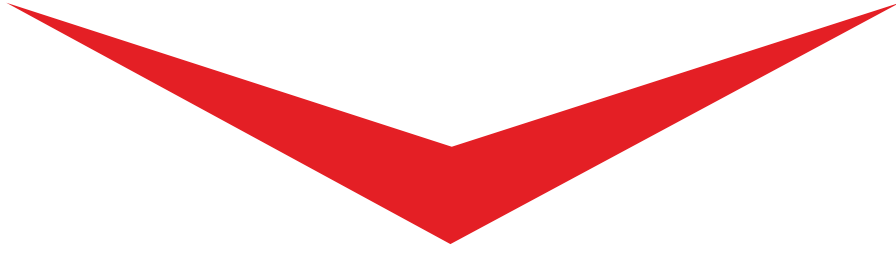




W55-YS

YALITIMSIZ, MENTEŞELİ PENCERE VE KAPI SİSTEMİ
NON-INSULATED, HINGED WINDOW AND DOOR SYSTEM



KATALOGDA BULUNAN MARKA VE ÜRÜNLER, **SİSTEM ALÜMİNYUM SAN. VE TİC. A.Ş.** BÜNYESİNDE OLUŞTURULMUŞ FİKİR ESERLERİ OLUP, TÜRK PATENT ENSTİTÜSÜ TARAFINDAN TESCİLENMİŞTİR. HIÇ BİR SURETLE İZİNSİZ ÜRETİLEMEZ, ÇOĞALTILAMAZ.

THE TRADEMARKS AND PRODUCTS IN THE CATALOGUE, WHICH IS CREATED WITHIN **SİSTEM ALÜMİNYUM SAN. VE TİC. A.Ş.**, ARE REGISTERED BY TURKISH PATENT INSTITUTE. BY NO MEANS, CAN NOT PRODUCED AND COPIED WITHOUT AUTHORIZATION.

Sistem **Al**
A L Ü M İ N Y U M

MİMARİ SİSTEM KATALOGLARI / ARCHITECTURAL SYSTEM CATALOGUES

CEPHE & İŞIKLIK SİSTEMLERİ FACADE & SKYLIGHT SYSTEMS

F50 ENERGY
YÜKSEK YALITIMLI PERFORMANS CEPHE
HIGH INSULATED PERFORMANCE FACADE

F50 Energy: Kondens Sistem Kapaklı Cephe / Capped Curtain Wall System With Condensation Line
F50 Energy: Kondens Sistem Entegre Cephe / Integrated Curtain Wall System With Condensation Line
F50 Energy: Kondens Sistem Yarı Kapaklı Cephe / Semi-Capped Curtain System With Condensation Line

F50 CLASSIC
YALITIMLI KLASİK CEPHE
INSULATED CLASSIC FACADE

F50 Classic: Klasik Sistem Kapaklı Cephe / Classic Capped Curtain Wall System
F50 Classic: Klasik Sistem Entegre Cephe / Classic Integrated Curtain Wall System
F50 Classic: Klasik Sistem Yarı Kapaklı Cephe / Classic Semi-Capped Curtain Wall System
F50 Classic: Klasik Sistem Kasetli Silikon Cephe / Classic Silicone Curtain Wall System With Structural Cells

**ÇELİK TAKVİYELİ CEPHE &
İŞIKLIK SİSTEMLERİ /
STEEL REINFORCED & SKYLIGHT
SYSTEMS**

ÇT68: Çelik Takviyeli Cephe / Steel Reinforced Curtain Wall
ÇT94: Çelik Takviyeli Cephe / Steel Reinforced Curtain Wall
SKY50: Işıklık Sistemi / Skylight System
SKY78: Işıklık Sistemi (Çelik Takviyeli) / Skylight System (Steel Reinforced)

KAPI & PENCERE SİSTEMLERİ DOOR & WINDOW SYSTEMS

**D55 YALITIMLI & YALITIMSIZ KAPI /
D55 INSULATED & UNINSULATED DOOR**

D1-D55T: Yalıtımlı Kapı / Insulated Door
D2-D55T: Yalıtımsız Kapı / Uninsulated Door

**W55 YALITIMLI PENCERE & KAPI /
W55 INSULATED WINDOW & DOOR**

W1-W55-1,6T: Yalıtımlı Pencere ve Kapı / Insulated Window and Door
W3-W55-2T: Yalıtımlı Pencere ve Kapı / Insulated Window and Door

**W55 YALITIMSIZ PENCERE & KAPI /
W55 UNINSULATED WINDOW & DOOR**

W2-W55-1,6: Yalıtımsız Pencere ve Kapı / Uninsulated Window and Door
W4-W55-2: Yalıtımsız Pencere ve Kapı / Uninsulated Window and Door

**W65 YALITIMLI PENCERE & KAPI /
W65 INSULATED WINDOW & DOOR**

W5-W65-1,6T: Yalıtımlı Pencere ve Kapı / Insulated Window and Door
W6-W65-2T: Yalıtımlı Pencere ve Kapı / Insulated Window and Door

**W75 YALITIMLI PENCERE & KAPI /
W75 INSULATED WINDOW & DOOR**

W7-W75-1,6T: Yalıtımlı Pencere ve Kapı / Insulated Window and Door
W8-W75-2T: Yalıtımlı Pencere ve Kapı / Insulated Window and Door

SÜRME SİSTEMLERİ SLIDING SYSTEMS

**S45 YALITIMLI & YALITIMSIZ SÜRME /
S45 INSULATED & UNINSULATED SLIDING**

S1-S45-T: Yalıtımlı Sürme Kapı (Kaldır&Sür ve Klasik) / Insulated Sliding Door (Lift&Slide and Classic)
S1-S45-T: Yalıtımsız Sürme Kapı (Kaldır&Sür ve Klasik) / Uninsulated Sliding Door (Lift&Slide and Classic)

**S65 YALITIMLI SÜRME /
S65 INSULATED SLIDING**

S3-S65-T: Yalıtımlı Sürme Kapı (Kaldır&Sür) / Insulated Sliding Door (Lift&Slide)

**S32 YALITIMLI & YALITIMSIZ SÜRME /
S32 INSULATED & UNINSULATED SLIDING**

S5-S32-T: Yalıtımlı & Yalıtımsız Klasik Hafif Sürme Kapı / Insulated & Uninsulated Classic Light Sliding Door

**S80 YALITIMLI SÜRME /
S80 INSULATED SLIDING**

S80-Teona: Yüksek Yalıtımlı Performans Sürme Kapı / High Insulated Performance Sliding Door (ECOSLIDE)

OFİS BÖLME SİSTEMLERİ OFFICE PARTITION SYSTEMS

**YALITIMSIZ SİSTEMLER /
UNINSULATED SYSTEMS**

OB1-120: Struktürel Ofis Bölme Sistemi / Structural Office Partition System
OB2-105: Çeçeveli Ofis Bölme Sistemi / Framed Office Partition System
OB3-83: Kapaklı Ofis Bölme Sistemi / Capped Office Partition System
OB4-45: Cam Cama Ofis Bölme Sistemi / Glass Office Partition System

CEPHE KAPLAMA FACADE CLADDING

Kompozit Panel Taşıyıcı Sistemi / Composite Panel Carriage System
Terracotta Cephe Kaplama Sistemi / Terracotta Facade Cladding System
Seramik Cephe Kaplama Sistemi / Ceramic Facade Cladding System

TAMAMLAYICI MİMARİ SİSTEMLER COMPLEMENTARY ARCHITECTURAL SYSTEMS

**YALITIMSIZ SİSTEMLER /
UNINSULATED SYSTEMS**

Giyotin Sistem / Guillotine System
Isı Camlı Cam Balkon Sistemi / Double Glazing Balcony System
Kare Küpeşte ve Korkuluk Sistemleri / Square Railing and Balustrade Systems
Menfez Sistemleri / Louver Systems
Pervazlı Kapı Sistemleri / Door Sill Systems
Güneş Kırıcı Sistem / Sunbreaker System
C60 Yalıtımsız Doğrama Sistemleri / C60 Uninsulated Hinged Systems

BU KATALOGDA BULUNAN MARKA VE ÜRÜNLER, SİSTEM ALUMİNYUM SAN.VE TİC.A.Ş. BÜNYESİNDE OLUŞTURULMUŞ FİKİR ESERLERİ OLUP, TÜRK PATENT ENSTİTÜSÜ TARAFINDAN TESCİLLENMİŞTİR. HIÇ BİR SURETLE İZİNSİZ ÜRETİLEMEZ, ÇOĞALTILAMAZ. AKSİ DURUMLARDA KANUNİ İŞLEM YAPILIR.

THE TRADEMARKS AND PRODUCTS IN THIS CATALOGUE, WHICH IS CREATED WITHIN SİSTEM ALUMİNYUM SAN.VE TİC.A.Ş ARE REGISTERED BY TURKISH PATENT INSTITUTE. BY NO MEANS, CAN BE PRODUCED AND COPIED WITHOUT AUTHORIZATION. OTHERWISE, LEGAL ACTION IS APPLIED.

Sistem

AL Ü M İ N Y U M



SİSTEM ALÜMİNYUM SAN. VE TİC. A.Ş. 1994 yılında bir adet 210 ton/ay kapasiteli 800 tonluk bir pres ile İstanbul Merter'de 750 m²lik alanda alüminyum profil imalatına başlamıştır. Sistem bugün, Ergene-Tekirdağ'da, **95.000 m²**si kapalı **330.000 m²**lik bir alan üzerinde, modern bir anlayışla ve tam entegre şekilde inşaa edilmiş tesislerinde, 9 adet alüminyum ekstrüzyon pres hattı ve 2 adet alüminyum kompozit panel hattı ile üretim faaliyetlerini sürdürmektedir. Alüminyum ekstrüzyon üretim kapasitesi **yıllık 103.000 tona** ulaşmıştır. Sistem Alüminyum 2020 yılında yaptığı Alüminyum Dövme Pres yatırımıyla yeni bir ürün alanına da adım atmıştır. Yine 2020 yılında doğalgaz kojenarasyon santrali yatırımı tamamlanmış olup, Sistem Alüminyum tesislerinin ihtiyacı olan elektrik enerjisinin büyük bölümü buradan sağlanacaktır.

Tesislerimiz: Kalıphanemizde **22.000** ürünü aşkın bir kalıp arşivimiz bulunmaktadır. Yıllık kapasitesi **20.000** ton olan Elektrostatik Toz Boya Tesisimizde standart RAL renklerinin yanı sıra müşterimizin özel renk talepleri de karşılanmaktadır. Modern cihazlarla yenilenen boyahane ünitemizle 8000 mm boya sahip profiller boyanabilmektedir. 2006 yılında faaliyete başlayan Eloksal Tesisimiz için 2020 yılında yapılan ilave yatırımlarla son teknolojiye ulaşılmıştır. Müşteri özel renklerinin de çalışıldığı eloksal bölümümüzün **yıllık kapasitesi 24.000 tona** ulaşmıştır. Alternatif yüzey kaplaması yapmak üzere 2010 yılında faaliyete geçirdiğimiz Ahşap Transfer Kaplama bölümümüzde özel renk ve desen çalışmaları yapılabilmektedir. 2010 yılında kurulan Mekanik İşlem Merkezimizle müşterilerimizden gelen talepler doğrultusunda profil yüzeyine delme, havşalı delme, boşaltma, CNC işlemleri, hassas kesim, açılı kesim, punch ile delme, matkapla delme, fitil v.b. işlemleri uygulanabilmektedir.

Üretim kapasitesinin büyük bölümünü ihracata ayıran şirketimiz yurt içinde de aynı kalitede hizmet vermektedir. Bu amaçla tümüyle kendi imkân, teknoloji ve **AR-GE** çalışmaları neticesinde; giydirme cephe sistemlerini, yalıtımlı-yalıtımsız doğrama, sürme, ışıklık, çelik takviyeli cephe, kompoze ve taş kaplama alt taşıyıcı sistemlerini **ALUTECH SYSTEM SERIES** markası altında piyasaya sürmüştür. Sektöre sunulan sistemler her aşamada mühendislik testlerinde geçirilmiş ve Avrupa (EN) normlarında tüm aksesuarlarla uyumu sağlanmıştır. Şirketimiz, misyonu gereği müşteri memnuniyetini baz aldığından; gerek optimum çözümler sunan profil dizaynlarımızla, gerek montaj kolaylığı sağlayan detaylarımızla gerekse malzeme kalite ve tedarik hızımızla ayrıcalıklı hizmet vermeyi ilke kabul etmiştir. Ayrıca farklı tasarım ve uygulamalara cevap verebilecek şekilde, cephelerin vazgeçilmez bir unsuru olan Alüminyum Kompozit Paneller, **ALUTECHBOND** markamız altında, **A2, FR ve B2** tiplerde üretilmektedir. Kompozit panel hatlarımızda; dış cephe ve iç cephe uygulamaları için metalik renkli, mat renkli ve desenli renk seçeneklerinde ve istenilen ölçülerde özel panel üretimi yapılabilmektedir. Yıllık **6.000.000 m²** kapasitesi olan iki üretim hattımız ile projelerinize optimum çözüm sunmaya hazırız.

Alüminyum profil sektöründe sürekli gelişmeyi ve kalıcı olmayı hedefleyen firmamız kalite sistem çalışmalarıyla da bu amaca ulaşmada hızlı adımlarla ilerlemektedir. **CE, TSE**, statik toz boya uygulamaları için **Qualicoat**, eloksal uygulamaları için **Qualinoad** belgelerine sahip olan firmamız ayrıca; **IATF 16949, ISO 9001, ISO 14001, ISO 45001, ISO 50001 ve ISO 27001** sistem belgelerine de sahiptir. Ayrıca Sistem Alüminyum, kendisinden temin ettiğiniz malzemeler içinde **REACH** ve **ROHS** kısıtlamasında bulunan kimyasalların (ağır metaller) yasal sınırlar içinde bulunduğunu teyit etmektedir.

Alanında bir ihracat lideri olan Sistem Alüminyum, 2018, 2019 ve 2020 ihracat satışı rakamlarıyla, İstanbul Demir ve Demir Dışı Metaller İhracatçıları Birliği (İDDMİB) tarafından, "**Alüminyum Çubuk ve Profiller**" kategorisinde üst üste iki yıl "**İhracatın Metalik Yıldızı, Birincilik Ödülü**" ile onurlandırılmıştır.

Tüm ürünlerimiz için müşterilerimize her türlü mühendislik ve mimari uyum konusunda teknik hizmet vermekten onur duyuyoruz. Yeni ürünlerimiz ve hizmetlerimizle hizmetinizdeyiz.

Saygılarımızla,

Sistem ^{Al}

A L Ü M İ N Y U M

SİSTEM ALÜMİNYUM SAN. VE TİC. A.Ş. has started to produce aluminum profiles in 1994. Sistem Alüminyum is an integrated facility that starts from mold production and includes extrusion production, electrostatic powder paint, wood coating, anodizing, mechanical processing, composite panel manufacturing and final applications. Today, the company continues its production activities with 9 aluminum extrusion press lines and 2 aluminum composite panel lines in its facilities established on an area of **95,000 m²** in Ergene-Tekirdağ. The aluminum extrusion facility has annual production capacity to 103,000 tons.

Our company allocates a large part of its production capacity for exportation and also serves with the same quality in domestic markets. With this purpose, it has released curtain wall systems, isolated-nonisolated frames, sliding, skylight, steel reinforced facade, composite and stone faced sub-carrier systems, under the brand of **ALUTECH SYSTEM SERIES®**, as a result of entirely their own efforts, technology and **R & D** activities. Systems presented to the industry have been tested with engineering tests at every stage and compliance with all accessories in European (EN) standards is provided. Our company, which is based on customer satisfaction as of the nature of its mission; adopted the principle of providing exceptional service with the profile designs that provide optimum solutions, with ease of installation with our details and with quality of materials and supply speed.

Facilities: Our die house department supports our current production with CNC processing centers, modern branches and qualified staff. Die production for special customer's profiles is also executed here with modern equipment. We have a huge die archive of more than **22,000** pieces in our diehouse. In our Electrostatic Powder Coating Plant with an annual capacity of **20,000 tons**, besides the standard RAL colors, the special color demands of our customers are also met. Profiles with a length of 8000 mm can be coated in our new paint shop unit commissioned in Ergene Facility. With the additional investments made in our Anodizing Facility, which was commissioned in 2006, has the latest technology in Turkish aluminum sector. The annual capacity of our anodizing department, where customer-specific colors are also studied, has reached **24,000 tons**. Special color and pattern studies can be carried out in our Wooden Transfer Coating department, which we launched in 2010 to make alternative surface coating. With our Mechanical Processing Center which is established in 2010, in line with the demands of our customers, drilling on the profile surface, countersunk drilling, unloading, blanking, CNC operations, precision cutting, angle cutting, punching, drilling, roving, etc. operations can be applied.

Aluminum Composite Panel is an irreplaceable part of facades, as it can respond to different designs and applications, is produced in our facility. For exterior and interior applications, different composite panels with the options of metallic color, matte color, and patterned colors are available and panels can be produced in the required measurements. With two production lines that have an annual capacity of **6 million m²**. Aluminum Composite Panels are produced under **ALUTECHBOND®** brand in **A2, FR** and **B2** types. We are ready to offer the optimum solutions for your indoor and outdoor façade projects.

Our company, which aims to develop and be permanent in the aluminum profile sector, is taking fast steps to achieve this goal with its quality system studies. Our company has **CE, TSE, Qualicoat** for static powder paint applications, **Qualinoad** for anodizing applications. Sistem also has **IATF 16949, ISO 9001, ISO 14001, ISO 45001, ISO 50001** and **ISO 27001** system certificates. In addition, Sistem Alüminyum confirms that the chemicals (heavy metals) that are under **REACH** and **ROHS** restrictions are within legal limits.

Sistem Alüminyum has also stepped into a new product area with the Aluminum Forging Press investment made in 2020. In this year, the natural gas cogeneration plant investment was completed, and most of the electrical energy needed by Sistem Alüminyum facilities will be supplied from here.

Sistem Alüminyum is an award-winning export leader: We have "**Metallic Star of Export, First Prize Award**" for two consecutive years, in the category of "**Aluminum Rods and Profiles**" by the Istanbul Ferrous and Non-Ferrous Metals Exporters Association / IDDMIB (with the 2018, 2019 and 2020 export sales figures).

We are honoured to provide technical services to our customers for all kinds of engineering and architectural harmony for all our products. We are at your service with our new products and services.

Best Regards.

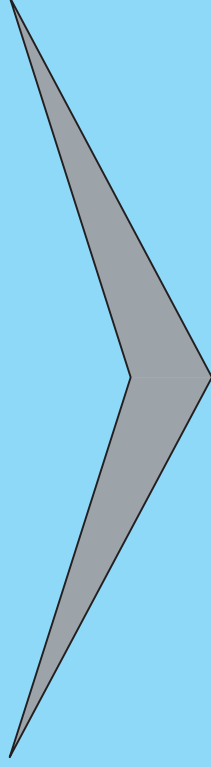


İÇİNDEKİLER / INDEX

TEKNİK ÖZELLİKLER / TECHNICAL PROPERTIES	: 1 , 3
STATİK HESAPLAMA YÖNTEMİ / STATIC CALCULATION METHOD	: 4
KANAT İÇİN KULLANIM LİMİTLERİ DİYAGRAMI / USAGE LIMITS DIAGRAM	: 5 ... 7
> PROFİLLER / PROFILES	
PROFİL FİHRİSTİ / PROFILE INDEX	: 8 ... 18
SİSTEM PROFİLLERİ / SYSTEM PROFILES	: 19 ... 40
CAM ÇİTALARI VE SEÇİM TABLOSU / GLAZING BEADS AND SELECTION TABLE	: 41 ... 43
YARDIMCI PROFİLLER VE KÖŞE TAKOZU / SUPPORTER PROFILES AND CORNER CLEAT	: 44 ... 54
KÖŞE TAKOZU AKSESUARLARI / CORNER CLEAT ACCESSORIES	: 55 ... 56
T VE U BAĞLANTI AKSESUARLARI / T AND U CONNECTION ACCESSORIES	: 57
> DETAYLAR / DETAILS	
PENCERE DETAYLARI / WINDOW DETAILS	: 58 ... 74
KAPI DETAYLARI / DOOR DETAILS	: 75 ... 88
KATLANIR KAPI DETAYLARI / FOLDING DOOR DETAILS	: 89 ... 94
PARALEL SÜRME KAPI DETAYLARI / PARALLEL SLIDING DOOR DETAILS	: 95 ... 97
> AKSESUARLAR / ACCESSORIES	
AKSESUAR FİHRİSTİ / ACCESSORY INDEX	: 98 ... 120
EPDM FİTİLLER / EPDM GASKETS	: 121 ... 123
EURO KANALLI TEK AÇILIM AKSESUARLARI / EURO GROOVE SIDE HUNG OPENING ACC.	: 124 ... 127
EURO KANALLI ÇİFT AÇILIM AKSESUARLARI / EURO GROOVE TILT&TURN ACCESSORIES	: 128 ... 134
PVC KANALLI TEK AÇILIM AKSESUARLARI / PVC GROOVE SIDE HUNG OPENING ACC.	: 135 ... 138
PVC KANALLI ÇİFT AÇILIM AKSESUARLARI / PVC GROOVE TILT&TURN ACCESSORIES	: 139 ... 144
MENTEŞELER / HINGES	: 145, 146
BAĞLANTI ELEMANLARI / CONNECTION PARTS	: 147
SÜRGÜLER / BOLTS	: 148
MAKAS & LİMİTÖRLER / ARM & LIMITORS	: 149
KOLLAR / HANDLES	: 150 ... 152
KAPI TUTAMAKLARI / DOOR HOLDERS	: 153
KAPI KİLİTLERİ & KARŞILIKLAR / DOOR LOCKS & STRIKERS	: 154
TAPALAR / PLUGS	: 159
ÇEKME&SÜRME AKSESUAR SETLERİ / PARALEL SLIDE AND TILT KITS	: 160 ... 162
KATLANIR KAPI AKSESUAR SETLERİ / FOLDING DOOR ACCESSORY KITS	: 163, 164
PANİK KOLLU KAPI AKSESUARLARI / PANIC EXIT ACCESSORIES	: 165 ... 167
KAPI KAPATICI AKSESUARLARI / DOOR CLOSER ACCESSORIES	: 168
> İMALAT KESİM ÖLÇÜLERİ / FABRICATION CUTTING SIZES.....	
	: 170 ... 179

TEKNİK ÖZELLİKLER

TECHNICAL PROPERTIES



SİSTEM ALÜMİNYUM® KATALOG İÇERİSİNDEKİ VERİLERDE DÜZELTME VEYA DEĞİŞİKLİK YAPMA HAKKINA SAHİPTİR.
SİSTEM ALÜMİNYUM® HAS THE RIGHTS TO MAKE CORRECTION OR MODIFICATION IN THE CATALOGUE DATA.

MALZEME TEKNİK ÖZELLİKLERİ / TECHNICAL PROPERTIES OF MATERIALS

Alüminyum profil üretim tesisimiz **ISO 9001** , **ISO 14001** , **OHSAS 18001** ve **ISO/IEC 27001** kalite güvence belgelerine sahiptir.

1-Profil Hammaddesi (Raw Material) : AA 6063 (AlMgSi 0.5 F22) , **EN 573-3**

2-Mekanik Özellikler (Mechanical Properties) : **EN 755-2**

Yoğunluk (Density) : 2.71 g/cm³

Elastisite Modülü (Elasticity Modul) : 7000 kN/cm²

Kopma Mukavemeti (Yield Strenght) : 215 N/mm²

Akma Mukavemeti (Flow Strenght) : 160 N/mm²

Uzama (Elongation) : minimum 6 %

Sertlik (Hardness) : 70 HRB

3-Bariyer Hammaddesi

a-PA 66 GF 25 (25 % cam elyaf takviyeli polyamid) (25 % the manufactured from glass stiffened polyamid): Eloksoal ve toz boya işleminden **önce** yerleştirilir. (Placed into the aluminium profiles **before** anodic oxidation and powder coating.)

b- PVC :

Eloksoal ve toz boya işleminden **sonra** yerleştirilir. (Placed into the aluminium profiles **after** anodic oxidation and powder coating.)

PVC bariyerler, Polyamid bariyerlere göre 10 % daha ağırdır. (PVC insulation bars are 10 % heavier than Polyamid insulation bars .)

4-Eloksoal (Anodic Oxidation)

Eloksallı Ürünlere İlişkin Teknik Resim Standardı : **DIN 17611** , **EN 12371-1 (QUALANOD)**

(The Standarts of Technical Delivery Terms Regarding Eloxal Products)

Eloksoal Tabakasının Kalınlığı (Thickness of Eloxal Coating): 10-15 mikron, **EN ISO 2360**

Daldırma ve Renklendirme Standardı (The Standarts of Immersion Coloring) : **DIN 50018**

Tesbit İşlemi Standardı (Sealing Standarts) : **EN 12373-5** , **ISO 3210 (TS 2676)**

5-Toz Boya Standartları (The Standarts of Powder Coating)

Kalınlık (Thickness) : min. 60 mikron

Adhezyon (Adhesion) : **EN ISO 2409**

Esneklik (Elasticity) : **EN ISO 1519**

Deformasyon (Deformation) : **EN ISO 6272-1**

Sertlik (Hardness) : **EN ISO 2815**

6-Yüzey Görünümü (Surface Appearance) : Gözle yapılacak kontrolde,yüzey üzerinde kaplanmış alan,çizik,pütürlük,kabarıklık,leke,soyulma vb. hatalar görülmemelidir. (By visual observation,there has been no defects seen on the surface,such as stratches cramped shapes,swellings,stain etc. on the exposed areas.)

7-Tüm Fitiller (All gaskets)

Hammadde (Raw material) : EPDM

Derz fitilleri hammaddesi (Raw material of Gaskets for suture) : Silikon (Silicone)

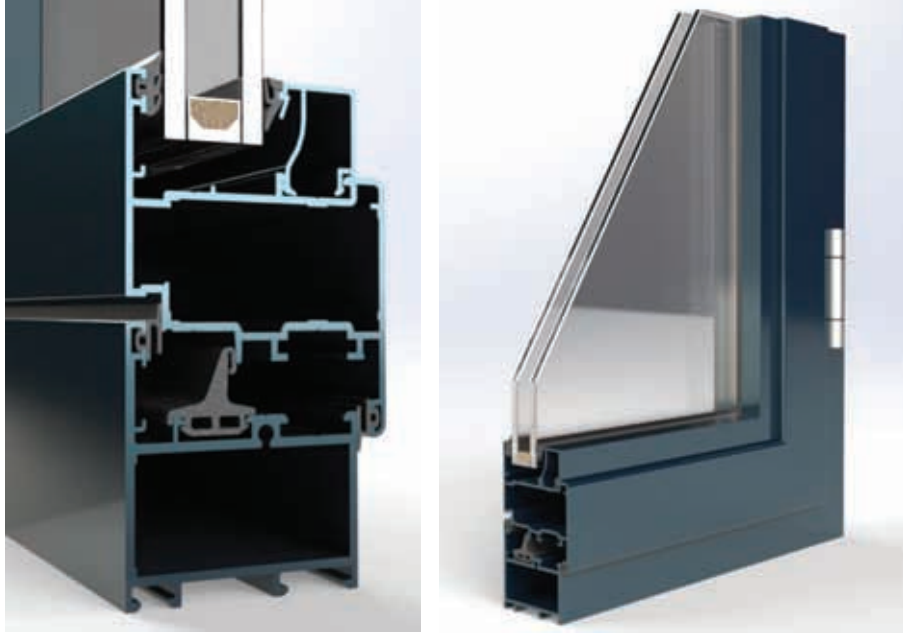
Ölçü Toleransları Standardı (Measurement Tolerances Standarts) : **DIN ISO 3302-1/E2**

Kalite Kontrol Standardı (Quality Control Standart) : **RAL-GZ 716**

8-Profil Tasarım ve Üretimindeki Ölçü Toleransları Standartları : **EN 12020-2**

(Measurement Tolerances Standarts for Profile Design and Manufacturing)

YALITIMSIZ MENTEŞELİ SİSTEM / UNINSULATED HINGED SYSTEM



TEKNİK ÖZELLİKLER

TECHNICAL PROPERTIES

KASA DERİNLİĞİ / FRAME DEPTH :	55 mm
KANAT DERİNLİĞİ / SASH DEPTH :	62.5 mm
PROFİL ET KALINLIĞI / PROFILE WALL THICKNESS :	1,4 mm - 1,6 mm - 1,8 mm - 2 mm
MAX. CAM KALINLIĞI / MAX. GLASS THICKNESS :	35 mm

KULLANIM SEÇENEKLERİ

APPLICATION ALTERNATIVES

	PENCERE WINDOW	KAPI DOOR
İÇE AÇILIR BİNİLİ / INWARD OPENING STEP :	●	●
DIŞA AÇILIR BİNİLİ / OUTSIDE OPENING STEP :	●	●
İÇE AÇILIR HEMYÜZ / INWARD OPENING FLUSH :		
DIŞA AÇILIR HEMYÜZ / OUTSIDE OPENING FLUSH :		
GİZLİ KANAT / HIDDEN SASH :	●	●
ÇİFT EKSEN / TILT&TURN :	●	●
PARALEL / TILT&SLIDE :	●	●
KATLANIR / FOLDING :	●	●
PİVOT / PIVOT :	●	●

STATİK HESAPLAMA YÖNTEMİ / STATIC CALCULATION METHOD

STATİK HESAPLARDA KULLANILAN STANDARTLAR (STANDARDS USING WITH STATIC CALCULATIONS):

TS 498 (DIN 1055) , TS EN 13830

STATİK HESAPLARDA KULLANILAN YÜKLER (LOADS USING WITH STATIC CALCULATIONS):

1-Yatay Rüzgar Yükleri (Horizontal Wind Load)

2-Düşey Cam Yükleri (Vertical Glass Load)

3-Kar Yükleri (Snow Load)

Rüzgar Yükleri (Wind Load) :

Statik hesaba başlamadan önce rüzgar şekil katsayısı tayin edilerek binanın yüksekliğine göre aşağıdaki tablodan seçilen rüzgar yükü referans değer olarak alınır. (Before the static calculation, first determine the shape coefficient of wind and then according to the height of the building select the wind load value from the table below.)

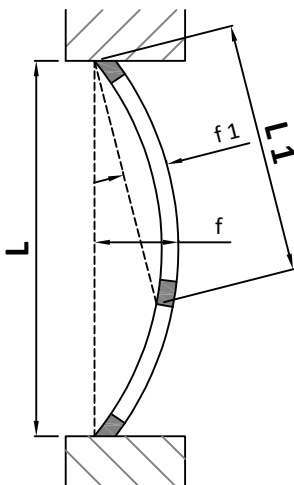
Rüzgar şekil katsayısı (Shape coefficient of wind) :

Binanın boyu (height of building) / binanın en dar eni (minimum width of building) < 5 : **c = 1.2**

Binanın boyu (height of building) / binanın en dar eni (minimum width of building) > 5 : **c = 1.6**

RÜZGAR ŞEKİL KATSAYISI SHAPE COEFFICIENT OF WIND	ZEMİNDEN YÜKSEKLİK (m) GROUND ELEVATION	RÜZGAR HIZI (m/s) WIND SPEED	HIZ BASINCI (kg/m ²) ABSORPTION	RÜZGAR YÜKÜ (kg/m ²) WIND LOAD
1.2	0 - 8	28	50	60
	9 - 20	36	80	96
	21 - 100	42	110	132
	> 100	46	130	156
1.6	0 - 8	28	50	80
	9 - 20	36	80	128
	21 - 100	42	110	176
	> 100	46	130	208

STATİK HESAPLARDA SEHİM KABULÜ (DEFLECTION ACCEPTANCE OF STATIC CALCULATIONS):



Tek camlarda (at single glass);

MESNET AÇIKLIĞI SUPPORT CLEARNESS	AZAMİ SEHİM MAXIMUM DEFLECTION
L < 3m	f = L / 200
L > 3m	f = L / 300

Çift camlarda (at double glass);

ARA KAYIT YOKSA ; (IF IT HAS NO TRANSOM)	
L ≤ 3m	f = max. 0,8cm
L < 2m	f = L / 200
ARA KAYIT VARSA ; (IF IT HAS TRANSOM)	
a) Camların boyları L1 ; (If the glass height L1)	
L1 ≤ 2,4m	f1 ≤ L1 / 300
L1 > 2,4m	f1 ≤ 0,8cm
b) Profillerin boyları L ; (If the profile length L)	
L ≤ 3m	f1 ≤ L / 200
L > 2m	f1 ≤ L / 300

KISALTMALARIN ANLAMLARI

EXPLANATIONS OF ABBREVIATIONS

W: Rüzgar yükü (Wind load)

c: Rüzgar şekil katsayısı (Wind shape c.)

q: Emme hız basıncı (Speed pressure)

V: Rüzgar hızı (Wind speed)

L: Düşey açıklık (Vertical clearance)

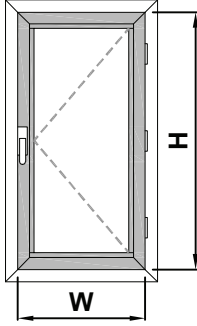
E: Elastisite modülü (Elasticity modulus)

f: Maksimum sehım (Max. deflection)

KANAT İÇİN KULLANIM LİMİTLERİ DİYAGRAMI / USAGE LIMITS DIAGRAM

8mm CAM İÇİN
(FOR 8mm GLASS)

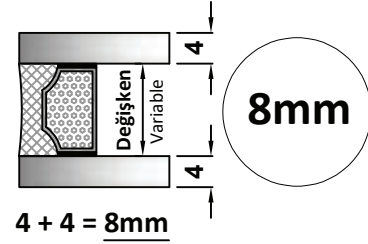
Kanat (Sash)



Diyagram Hakkında Bilgi (Info. About The Diag.):

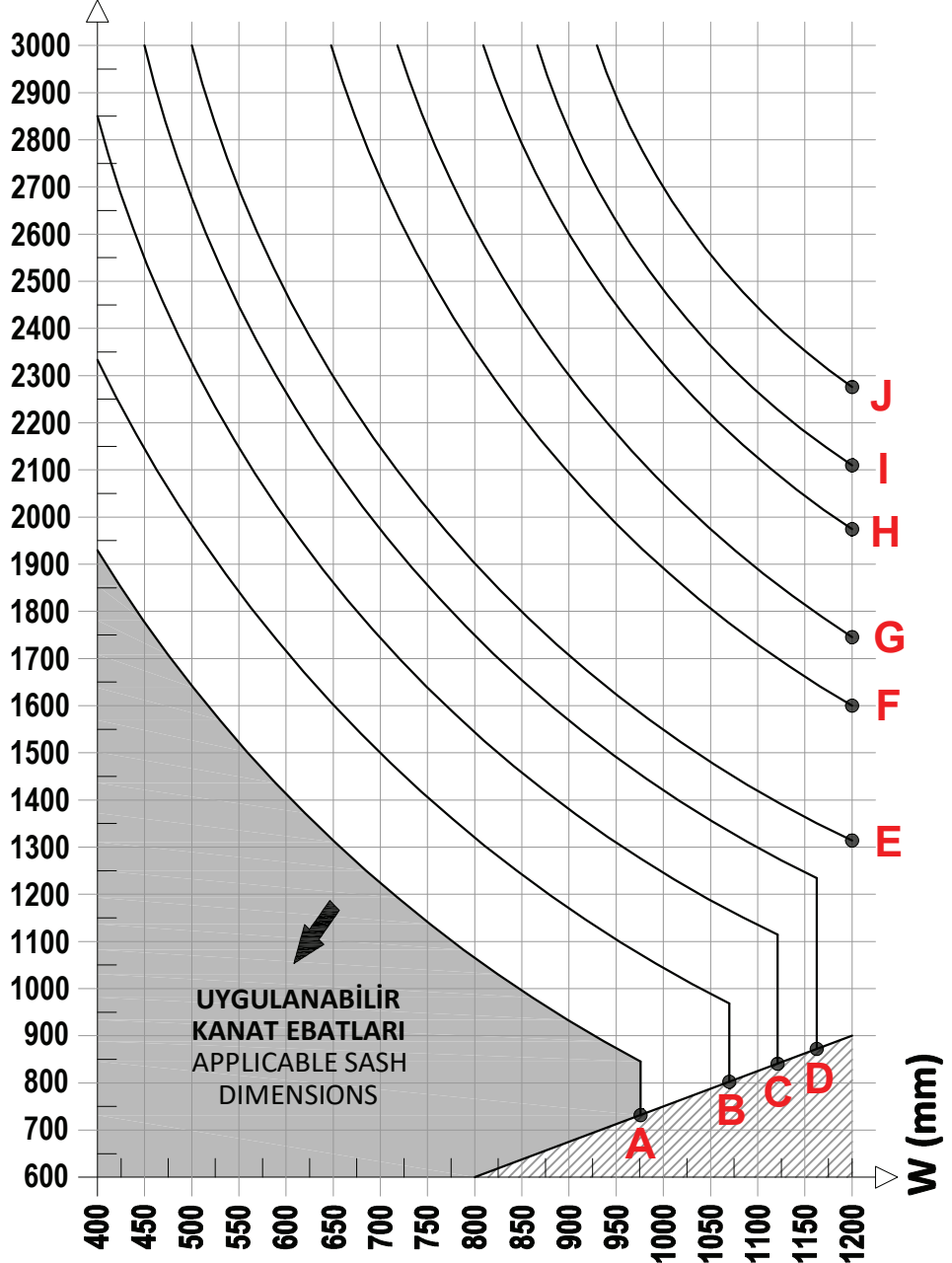
Tabloda belirtilen eğrilerin altında kalan alanlar, "uygulanabilir" kanat en x boy ölçülerini ifade etmektedir. İhtiyaç olunan en boy ölçüsüne karşılık gelen eğri, statik değerler tablosundaki harflerle gruplandırılmış olan kanat profillerinden uygun olanları göstermektedir. (Area below the curves at the table; means applicable vent dimensions. The curve of the required width x height shows the suitable vent profiles grouped seen at the static values table)

Cam Kalınlığı (Glass Thickness):



STATİK DEĞERLER STATIC VALUES			
	KANAT PROFİL NUMARASI VENT PROFILE NUMBER	Jx (cm ⁴)	Jy (cm ⁴)
A	W2-201	22,04	8,19
	W4-201	24,74	8,86
B	W2-205	23,87	10,82
	W2-217	23,21	10,91
	W4-209	27,39	11,92
C	W2-219	22,80	13,39
	W2-202	24,96	14,27
	W4-220	27,02	15,03
D	W2-206	26,84	18,05
	W4-210	31,06	20,13
E	W2-203	27,67	22,49
	W4-203	32,08	25,03
F	W2-208	31,53	36,92
	W2-209	30,45	40,48
	W4-212	36,85	41,48
G	W4-213	35,86	45,85
H	W2-212	35,69	57,44
I	W2-213	34,76	62,07
	W4-204	41,98	65,03
	W4-206-A	41,01	66,34
J	W2-207	37,85	67,53
	W4-206	41,18	70,83
	W4-211	44,65	77,20

H (mm)

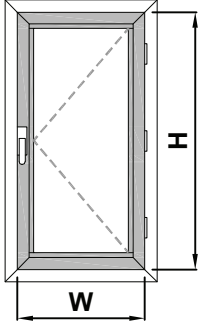


LİMİT DIŞI ALAN
AREA OUT OF LIMITS

! BU SAYFALARDA BELİRTİLEN TEKNİK DEĞERLER 8MM, 12MM VE 16 MM TOPLAM CAM KALINLIĞINA AİTTİR. BUNLARDAN FARKLI CAM KALINLIKLARINA SAHİP UYGULAMALARDA SİSTEM ALÜMİNYUM'DAN BİLGİ ALABİLİRSİNİZ.

THE TECHNICAL VALUES STATED ON THESE PAGES REFER TO THE TOTAL GLASS THICKNESS OF 8MM, 12MM AND 16 MM. YOU CAN GET INFORMATION FROM SİSTEM ALÜMİNYUM ON APPLICATIONS WITH DIFFERENT GLASS THICKNESSES.

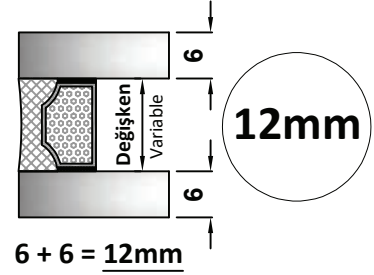
Kanat (Sash)



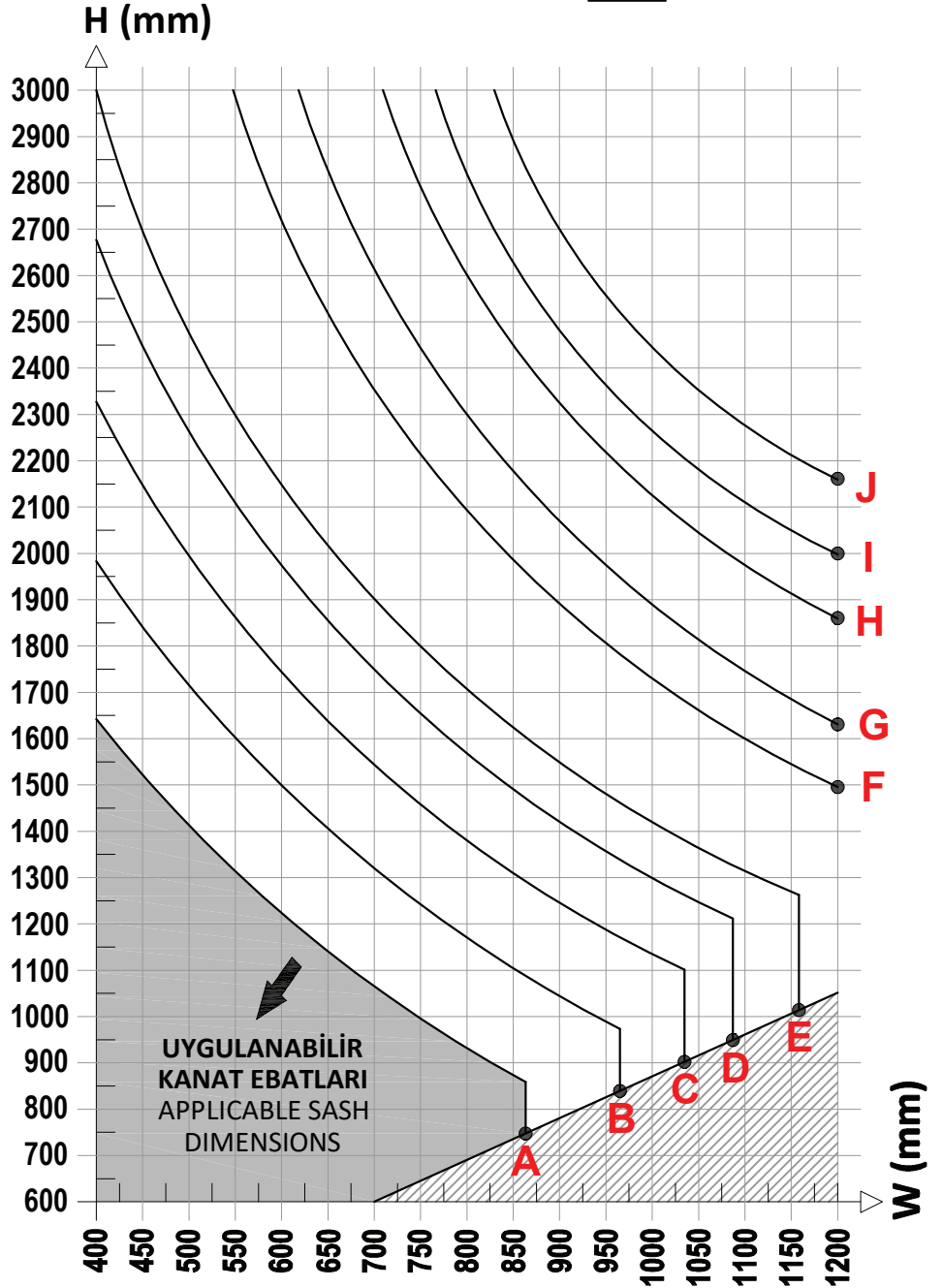
Diyagram Hakkında Bilgi (Info. About The Diag.) :

Tabloda belirtilen eğrilerin altında kalan alanlar, "uygulanabilir" kanat en x boy ölçülerini ifade etmektedir. İhtiyaç olunan en boy ölçüsüne karşılık gelen eğri, statik değerler tablosundaki harflerle gruplandırılmış olan kanat profillerinden uygun olanları göstermektedir. (Area below the curves at the table; means applicable vent dimensions. The curve of the required width x height shows the suitable vent profiles grouped seen at the static values table)

Cam Kalınlığı (Glass Thickness) :



STATİK DEĞERLER STATIC VALUES			
	KANAT PROFİL NUMARASI VENT PROFILE NUMBER	Jx (cm ⁴)	Jy (cm ⁴)
A	W2-201	22,04	8,19
	W4-201	24,74	8,86
B	W2-205	23,87	10,82
	W2-217	23,21	10,91
	W4-209	27,39	11,92
C	W2-219	22,80	13,39
	W2-202	24,96	14,27
	W4-220	27,02	15,03
D	W4-202	28,42	15,64
	W2-206	26,84	18,05
E	W4-210	31,06	20,13
	W2-203	27,67	22,49
F	W4-203	32,08	25,03
	W2-208	31,53	36,92
G	W2-209	30,45	40,48
	W4-212	36,85	41,48
H	W4-213	35,86	45,85
I	W2-212	35,69	57,44
	W2-213	34,76	62,07
J	W4-204	41,98	65,03
	W4-206-A	41,01	66,34
	W2-207	37,85	67,53
	W4-206	41,18	70,83
	W4-211	44,65	77,20



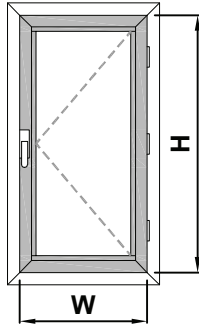
LİMİT DIŞI ALAN
AREA OUT OF LIMITS

! BU SAYFALARDA BELİRTİLEN TEKNİK DEĞERLER 8MM, 12MM VE 16 MM TOPLAM CAM KALINLIĞINA AİTTİR. BUNLARDAN FARKLI CAM KALINLIKLARINA SAHİP UYGULAMALARDA SİSTEM ALÜMİNYUM'DAN BİLGİ ALABİLİRSİNİZ.
THE TECHNICAL VALUES STATED ON THESE PAGES REFER TO THE TOTAL GLASS THICKNESS OF 8MM, 12MM AND 16 MM. YOU CAN GET INFORMATION FROM SİSTEM ALÜMİNYUM ON APPLICATIONS WITH DIFFERENT GLASS THICKNESSES.

KANAT İÇİN KULLANIM LİMİTLERİ DİYAGRAMI / USAGE LIMITS DIAGRAM

16mm CAM İÇİN
(FOR 12mm GLASS)

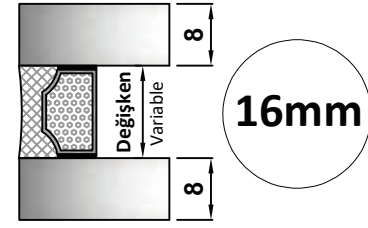
Kanat (Sash)



Diyagram Hakkında Bilgi (Info. About The Diag.) :

Tabloda belirtilen eğrilerin altında kalan alanlar, "uygulanabilir" kanat en x boy ölçülerini ifade etmektedir. İhtiyaç olunan en boy ölçüsüne karşılık gelen eğri, statik değerler tablosundaki harflerle gruplandırılmış olan kanat profillerinden uygun olanları göstermektedir. (Area below the curves at the table; means applicable vent dimensions. The curve of the required width x height shows the suitable vent profiles grouped seen at the static values table)

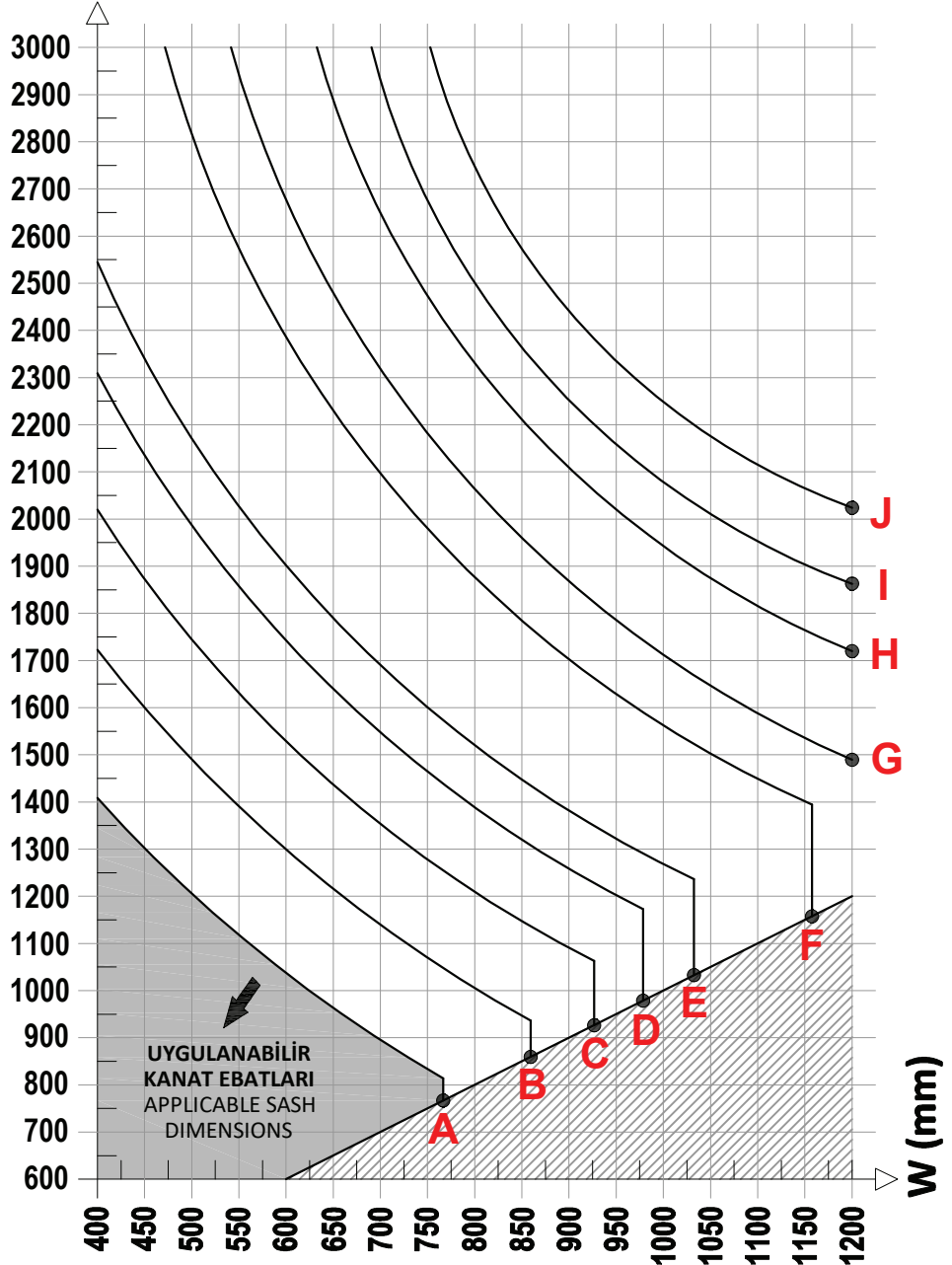
Cam Kalınlığı (Glass Thickness) :



$$8 + 8 = 16\text{mm}$$

STATİK DEĞERLER STATIC VALUES			
	KANAT PROFİL NUMARASI VENT PROFILE NUMBER	Jx (cm ⁴)	Jy (cm ⁴)
A	W2-201	22,04	8,19
	W4-201	24,74	8,86
B	W2-205	23,87	10,82
	W2-217	23,21	10,91
	W4-209	27,39	11,92
C	W2-219	22,80	13,39
	W2-202	24,96	14,27
	W4-220	27,02	15,03
D	W2-206	26,84	18,05
	W4-210	31,06	20,13
E	W2-203	27,67	22,49
	W4-203	32,08	25,03
F	W2-208	31,53	36,92
	W2-209	30,45	40,48
G	W4-212	36,85	41,48
	W4-213	35,86	45,85
H	W2-212	35,69	57,44
	W2-213	34,76	62,07
I	W4-204	41,98	65,03
	W4-206-A	41,01	66,34
J	W2-207	37,85	67,53
	W4-206	41,18	70,83
	W4-211	44,65	77,20

H (mm)



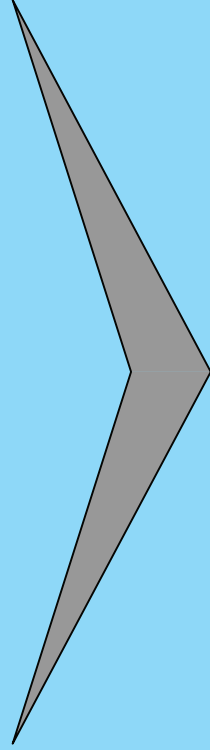
LİMİT DIŞI ALAN
AREA OUT OF LIMITS

! BU SAYFALARDA BELİRTİLEN TEKNİK DEĞERLER 8MM, 12MM VE 16 MM TOPLAM CAM KALINLIĞINA AİTTİR. BUNLARDAN FARKLI CAM KALINLIKLARINA SAHİP UYGULAMALARDA SİSTEM ALÜMİNYUM'DAN BİLGİ ALABİLİRSİNİZ.

THE TECHNICAL VALUES STATED ON THESE PAGES REFER TO THE TOTAL GLASS THICKNESS OF 8MM, 12MM AND 16 MM. YOU CAN GET INFORMATION FROM SİSTEM ALÜMİNYUM ON APPLICATIONS WITH DIFFERENT GLASS THICKNESSES.

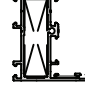
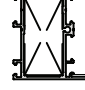
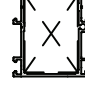
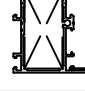


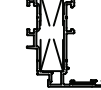
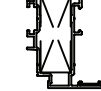

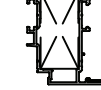
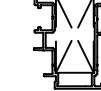
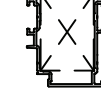
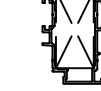
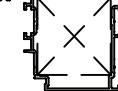
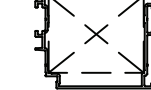
PROFİL FİHRİSTİ

PROFILE INDEX

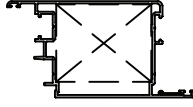
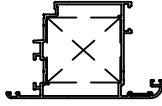
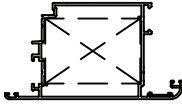
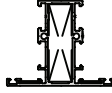
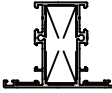
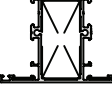
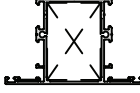

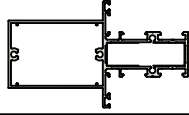
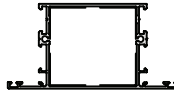


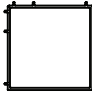
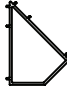
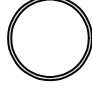


- **KATALOGDA BELİRTİLEN TÜM PROFİL AĞIRLIKLARI TEORİK OLUP PROFİLLERİN PRES(HAM) HALLERİNE AİTTİR. ISI BARIYERİ ÇEŞİDİNE VEYA PROFİL YÜZEYİNDEKİ BOYA KALINLIKLARINA BAĞLI OLARAK AĞIRLIK FARKLILIKLARI OLUŞABİLMEKTEDİR.**
WEIGHTS IN THIS CATALOGUE ARE THEORETICAL AND BELONG TO MILL FINISH SURFACE. ACCORDING TO THE INSULATION BAR TYPE OR THICKNESSES OF THE PAINT ON THE PROFILE SURFACE, THERE COULD BE WEIGHT DIFFERENCES.
- **SİSTEM ALÜMİNYUM® KATALOG İÇERİSİNDEKİ VERİLERDE DÜZELTME VEYA DEĞİŞİKLİK YAPMA HAKKINA SAHİPTİR.**
SİSTEM ALÜMİNYUM® HAS THE RIGHTS TO MAKE CORRECTION OR MODIFICATION IN THE CATALOGUE DATA.

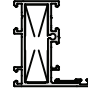
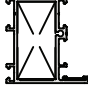
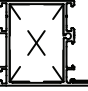
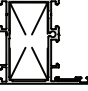
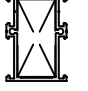
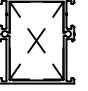
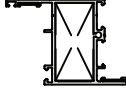
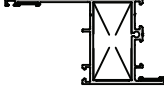

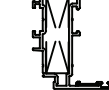
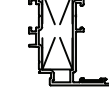

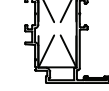
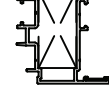
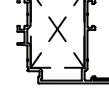
PROFİL FİHRİSTİ / PROFILE INDEX

PROFİL NUM. PROFILE NO.	TANIM DESCRIPTION	ÇİZİM DRAWING	AĞIRLIK WEIGHT (kg/m)	SAYFA PAGE
W2-101	KASA PROFİLİ (29 mm/1.6 mm) FRAME PROFILE		1,022	19
W2-102	KASA PROFİLİ (39 mm/1.6 mm) FRAME PROFILE		1,109	19
W2-103	KASA PROFİLİ (49 mm/1.6 mm) FRAME PROFILE		1,196	20
W2-106	KASA PROFİLİ 1,4 mm (39 mm/1.6 mm) FRAME PROFILE		1,051	20
W2-105	PERVAZLI KASA PROFİLİ (64 mm/1.6 mm) FRAME PROFILE		1,235	24
W2-104	PERVAZLI KASA PROFİLİ (89 mm/1.6 mm) FRAME PROFILE		1,348	24
W2-201	PENCERE KANAT PROFİLİ (48 mm/1.6 mm) CASEMENT PROFILE FOR WINDOW		1,153	25
W2-217	PENCERE KANAT PROFİLİ (53 mm/1.6 mm) CASEMENT PROFILE FOR WINDOW		1,182	25
W2-205	PENCERE KANAT PROFİLİ (53.6 mm/1.6 mm) CASEMENT PROFILE FOR WINDOW		1,256	26
W2-202	PENCERE KANAT PROFİLİ (58 mm/1.6 mm) CASEMENT PROFILE FOR WINDOW		1,240	26
W2-206	PENCERE KANAT PROFİLİ (63.6 mm/1.6 mm) CASEMENT PROFILE FOR WINDOW		1,343	27
W2-203	PENCERE KANAT PROFİLİ (68 mm/1.6 mm) CASEMENT PROFILE FOR WINDOW		1,312	27
W2-219	PENCERE KANAT PROFİLİ (58 mm/1.4 mm) CASEMENT PROFILE FOR WINDOW		1,132	28
W2-208	İÇE AÇILIR KAPI KANADI (81 mm/1.6 mm) INDOOR CASEMENT PR.FOR DOOR		1,425	28
W2-212	İÇE AÇILIR KAPI KANADI (95 mm/1.6 mm) INDOOR CASEMENT PR.FOR DOOR		1,547	29

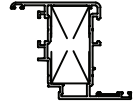
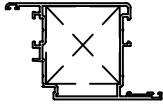
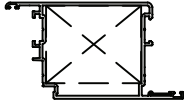
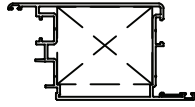

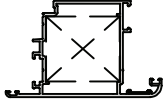
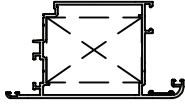

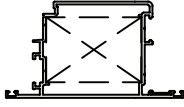
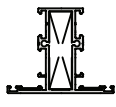
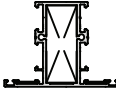
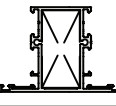
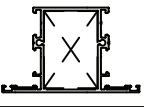
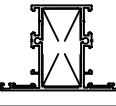
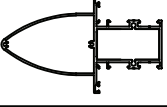
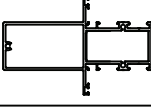

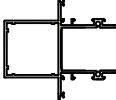
PROFİL FİHRİSTİ / PROFILE INDEX

PROFİL NUM. PROFILE NO.	TANIM DESCRIPTION	ÇİZİM DRAWING	AĞIRLIK WEIGHT (kg/m)	SAYFA PAGE
W2-207	İÇE AÇILIR KAPI KANADI (100.6 mm/1.6 mm) INDOOR CASEMENT PR.FOR DOOR		1,664	29
W2-209	DIŞA AÇILIR KAPI KANADI (101mm/1.6 mm) OUTDOOR CASEMENT PR.FOR DOOR		1,464	30
W2-213	DIŞA AÇILIR KAPI KANADI (115mm/1.6 mm) OUTDOOR CASEMENT PR.FOR DOOR		1,586	30
W2-301	ORTA KAYIT PROFİLİ (29mm/1.6 mm) TRANSOM PROFILE		1,165	21
W2-305	ORTA KAYIT PROFİLİ (34mm/1.6 mm) TRANSOM PROFILE		1,210	21
W2-302	ORTA KAYIT PROFİLİ (39mm/1.6 mm) TRANSOM PROFILE		1,254	22
W2-303	ORTA KAYIT PROFİLİ (49mm/1.6 mm) TRANSOM PROFILE		1,339	22
W2-306	ORTA KAYIT PROFİLİ (39mm/1.4 mm) TRANSOM PROFILE		1,177	23
W2-304	TAKVİYELİ ORTA KAYIT PROFİLİ (29 mm/1.6 mm) REINFORCED TRANSOM PROFILE		2,002	31
W2-401	ETEK-ORTA KAYIT PROFİL (110 mm/1.6 mm) PLINTH-TRANSOM PROFILE		1,511	34
W2-403	ETEK PROFİLİ (120 mm/1.6 mm) PLINTH PROFILE		1,821	35
W2-402	ETEK PROFİLİ (150 mm/1.6 mm) PLINTH PROFILE		2,081	36
W2-501	90 KÖŞE PROFİLİ (57mm/1.6 mm) 90 CORNER PROFILE		0,930	38
W2-502	45 KÖŞE PROFİLİ (54mm/1.5 mm) 90 CORNER PROFILE		0,634	38
W2-552	KÖŞE PROFİLİ (54.5) CORNER PROFILE		0,894	38

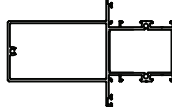
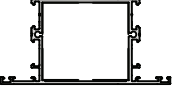


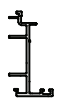
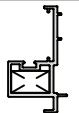
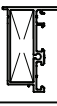

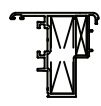
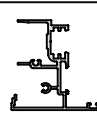
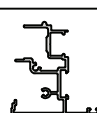
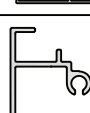
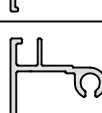
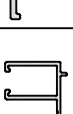
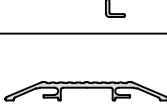
PROFİL FİHRİSTİ / PROFILE INDEX

PROFİL NUM. PROFILE NO.	TANIM DESCRIPTION	ÇİZİM DRAWING	AĞIRLIK WEIGHT (kg/m)	SAYFA PAGE
W4-101	KASA PROFİLİ (29 mm/2 mm) FRAME PROFILE		1,154	19
W4-102	KASA PROFİLİ (39 mm/2 mm) FRAME PROFILE		1,263	19
W4-103	KASA PROFİLİ (49 mm/2 mm) FRAME PROFILE		1,371	20
W4-110	KASA PROFİLİ (39 mm/1.8 mm) FRAME PROFILE		1,186	20
W4-104	TIRNAKSIZ KASA PROFİLİ (39 mm/2 mm) FLAT FRAME PROFILE		1,125	37
W4-105	TIRNAKSIZ KASA PROFİLİ (49 mm/2 mm) FLAT FRAME PROFILE		1,233	37
W4-109	PERVAZLI KASA PROFİLİ (64 mm/2 mm) FRAME PROFILE		1,409	24
W4-108	PERVAZLI KASA PROFİLİ (89 mm/2 mm) FRAME PROFILE		1,545	24
W4-106	CEPHE-PENCERE ADAPTÖRÜ (29 mm/2 mm) FACADE-WINDOW ADAPTER		1,360	37
W4-201	PENCERE KANAT PROFİLİ (48 mm/2 mm) CASEMENT PROFILE FOR WINDOW		1,311	25
W4-218	PENCERE KANAT PROFİLİ (53 mm/2 mm) CASEMENT PROFILE FOR WINDOW		1,365	25
W4-209	PENCERE KANAT PROFİLİ (53.6 mm/2 mm) CASEMENT PROFILE FOR WINDOW		1,462	26
W4-202	PENCERE KANAT PROFİLİ (58 mm/2 mm) CASEMENT PROFILE FOR WINDOW		1,419	26
W4-210	PENCERE KANAT PROFİLİ (63.6mm/2 mm) CASEMENT PROFILE FOR WINDOW		1,570	27
W4-203	PENCERE KANAT PROFİLİ (68mm/2 mm) CASEMENT PROFILE FOR WINDOW		1,527	27




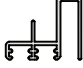







PROFİL FİHRİSTİ / PROFILE INDEX

PROFİL NUM. PROFILE NO.	TANIM DESCRIPTION	ÇİZİM DRAWING	AĞIRLIK WEIGHT (kg/m)	SAYFA PAGE
W4-220	PENCERE KANAT PROFİLİ (58 mm/1.8 mm) CASEMENT PROFILE FOR WINDOW		1,344	28
W4-212	İÇE AÇILIR KAPI KANADI (81 mm/2 mm) INDOOR CASEMENT PR.FOR DOOR		1,668	28
W4-204	İÇE AÇILIR KAPI KANADI (95 mm/2 mm) INDOOR CASEMENT PR.FOR DOOR		1,820	29
W4-211	İÇE AÇILIR KAPI KANADI (100.6 mm/2 mm) INDOOR CASEMENT PR.FOR DOOR	 	1,971	29
W4-213	DIŞA AÇILIR KAPI KANADI (101mm/2 mm) OUTDOOR CASEMENT PR.FOR DOOR		1,724	30
W4-206	DIŞA AÇILIR KAPI KANADI (115mm/2 mm) OUTDOOR CASEMENT PR.FOR DOOR	 	1,877	30
W4-206-A	DIŞA AÇILIR KAPI KANADI (115mm/2 mm) OUTDOOR CASEMENT PR.FOR DOOR		1,843	31
W4-301	ORTA KAYIT PROFİLİ (29mm/2 mm) TRANSOM PROFILE		1,311	21
W4-308	ORTA KAYIT PROFİLİ (34mm/2 mm) TRANSOM PROFILE		1,366	21
W4-302	ORTA KAYIT PROFİLİ (39mm/2 mm) TRANSOM PROFILE		1,419	22
W4-303	ORTA KAYIT PROFİLİ (49mm/2 mm) TRANSOM PROFILE		1,527	22
W4-309	ORTA KAYIT PROFİLİ (39mm/1.8 mm) TRANSOM PROFILE		1,329	23
W4-307	TAKVİYELİ ORTA KAYIT PROFİLİ (39 mm/2 mm) REINFORCED TRANSOM PROFILE		2,142	32
W4-310	TAKVİYELİ ORTA KAYIT PROFİLİ (39 mm/2 mm) REINFORCED TRANSOM PROFILE	 	2,357	32
W4-304	TAKVİYELİ ORTA KAYIT PROFİLİ (49 mm/2 mm) REINFORCED TRANSOM PROFILE		2,255	33

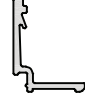






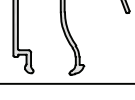


PROFİL FİHRİSTİ / PROFILE INDEX

PROFİL NUM. PROFILE NO.	TANIM DESCRIPTION	ÇİZİM DRAWING	AĞIRLIK WEIGHT (kg/m)	SAYFA PAGE
W4-311	TAKVİYELİ ORTA KAYIT PROFİLİ (49 mm/2 mm) REINFORCED TRANSOM PROFILE		2,683	33
W4-401	ETEK-ORTA KAYIT PROFİLİ (110 mm/2 mm) PLINTH-TRANSOM PROFILE		1,755	34
W4-403	ETEK PROFİLİ (120 mm/2 mm) PLINTH PROFILE		2,167	35
W4-402	ETEK PROFİLİ (150 mm/2 mm) PLINTH PROFILE		2,492	36
W4-502	AÇILIM ADAPTÖRÜ (55 mm/2 mm) OPENING ADAPTER		0,585	39
W4-506	AÇILIM ADAPTÖRÜ (55 mm/2 mm) OPENING ADAPTER		0,694	39
W4-507	AÇILIM ADAPTÖRÜ (55 mm/2 mm) OPENING ADAPTER		0,952	39
W4-508	PERVAZ ADAPTÖRÜ (55 mm/1.6 mm) FRAME ADAPTER		0,356	45
W4-503	PİVOT KANAT PROFİLİ (57 mm/2 mm) PIVOT CASEMENT PROFILE		1,013	40
W4-509	AÇILIM ADAPTÖRÜ (57 mm/2 mm) OPENING ADAPTER		1,121	39
W4-510	AÇILIM ADAPTÖRÜ (57 mm/2 mm) OPENING ADAPTER		1,097	39
W3-508	ETEK ADAPTÖRÜ (26.2 mm/1.5 mm) PLINTH ADAPTER		0,330	44
W3-509	ETEK ADAPTÖRÜ (24.7 mm/1.5 mm) PLINTH ADAPTER		0,271	45
W-543	KASA ADAPTÖRÜ (22.1 mm/1.2 mm) FRAME ADAPTER		0,213	45
W-544	EŞİK PROFİLİ (88 mm/2 mm) THRESHOLD PROFILE		0,728	44













PROFİL FİHRİSTİ / PROFILE INDEX

PROFİL NUM. PROFILE NO.	TANIM DESCRIPTION	ÇİZİM DRAWING	AĞIRLIK WEIGHT (kg/m)	SAYFA PAGE
W-545	EŞİK PROFİLİ (62.3 mm/2.1 mm) THRESHOLD PROFILE		0,578	45
W-546	KÖŞE ADAPTÖRÜ (21mm/1.3 mm) CORNER ADAPTER		0,152	45
W-547	ÇARPMA MENTEŞE TAKOZU (54 mm/3.5 mm) IMPACT DOOR ADAPTER		0,621	44
W-557	ETEK ADAPTÖRÜ (24.5 mm/1.2 mm) PLINTH ADAPTER		0,260	45
W4-505	ETEK ADAPTÖRÜ (25 mm/1.8 mm) PLINTH ADAPTER		0,184	45
W4-504	ETEK ADAPTÖRÜ (25 mm/1.8 mm) PLINTH ADAPTER		0,227	45
W-559	ETEK ADAPTÖRÜ (35.4 mm/1.4 mm) PLINTH ADAPTER		0,216	45
W1-508	TİJ PROFİLİ (19 mm/2.4 mm) PUSHING ROD PROFILE		0,134	44
W-503	DAMLALIK PROFİLİ (29.3 mm/1.3 mm) WEATHERDIP PROFILE		0,211	44
W-504	ÇARPMA KAPI ADAPTÖRÜ (55.1 mm/1.1 mm) IMPACT DOOR ADAPTER		0,341	44
W-505	ÇARPMA KAPI ADAPTÖRÜ (55 mm/1.2 mm) IMPACT DOOR ADAPTER		0,271	44


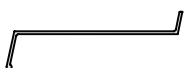













PROFİL FİHRİSTİ / PROFILE INDEX

PROFİL NUM. PROFILE NO.	TANIM DESCRIPTION	ÇİZİM DRAWING	AĞIRLIK WEIGHT (kg/m)	SAYFA PAGE
W-511	CAM ÇİTASI (24.5mm/3.5 mm) GLASS BEAM		0,206	41
W-512	CAM ÇİTASI (24.5mm/7.5 mm) GLASS BEAM		0,214	41
W-513	CAM ÇİTASI (24.5mm/11.5 mm) GLASS BEAM		0,229	41
W-514	CAM ÇİTASI (24.5mm/15.5 mm) GLASS BEAM		0,234	41
W-515	CAM ÇİTASI (24.5mm/19.5 mm) GLASS BEAM		0,264	41
W-516	CAM ÇİTASI (24.8mm/23.5 mm) GLASS BEAM		0,278	41
W-517	CAM ÇİTASI (24.5mm/27.5 mm) GLASS BEAM		0,292	41
W-518	CAM ÇİTASI (24.5mm/31.5 mm) GLASS BEAM		0,306	41
W-519	CAM ÇİTASI (24.4mm/35.5 mm) GLASS BEAM		0,320	41
W-520	CAM ÇİTASI (24.5mm/39.5 mm) GLASS BEAM		0,334	41

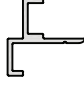

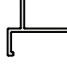
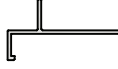
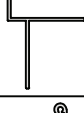

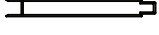



PROFİL FİHRİSTİ / PROFILE INDEX

PROFİL NUM. PROFILE NO.	TANIM DESCRIPTION	ÇİZİM DRAWING	AĞIRLIK WEIGHT (kg/m)	SAYFA PAGE
W-511-a	CAM ÇITASI (24.4mm/3.5 mm) GLASS BEAM		0,203	42
W-512-a	CAM ÇITASI (24.5mm/7.5 mm) GLASS BEAM		0,211	42
W-513-a	CAM ÇITASI (24.4mm/11.5 mm) GLASS BEAM		0,219	42
W-514-a	CAM ÇITASI (24.4mm/15.5 mm) GLASS BEAM		0,225	42
W-515-a	CAM ÇITASI (24.4mm/19.5 mm) GLASS BEAM		0,238	42
W-516-a	CAM ÇITASI (24.4mm/23.5 mm) GLASS BEAM		0,265	42
W-517-a	CAM ÇITASI (24.4mm/27.5 mm) GLASS BEAM		0,278	42
W-518-a	CAM ÇITASI (24.4mm/31.5 mm) GLASS BEAM		0,291	42
W-519-a	CAM ÇITASI (24.4mm/35.5 mm) GLASS BEAM		0,304	42
W-520-a	CAM ÇITASI (24.4mm/39.5 mm) GLASS BEAM		0,317	42
W-521-a	CAM ÇITASI (24.4mm/43.5 mm) GLASS BEAM		0,330	42
W-522-a	CAM ÇITASI (24.4mm/29.5 mm) GLASS BEAM		0,284	42





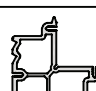

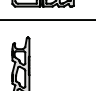
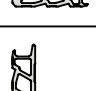
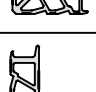
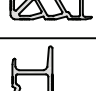


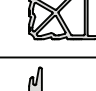
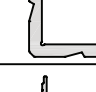
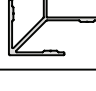
PROFİL FİHRİSTİ / PROFILE INDEX

PROFİL NUM. PROFILE NO.	TANIM DESCRIPTION	ÇİZİM DRAWING	AĞIRLIK WEIGHT (kg/m)	SAYFA PAGE
W-524	DENİZLİK PROFİLİ (105 mm/1.6 mm) CULVERT PROFİLE		0,639	47
W-525	DENİZLİK PROFİLİ (105 mm/1.8 mm) CULVERT PROFİLE		0,714	47
W-530	DENİZLİK PROFİLİ (150 mm/2.2 mm) CULVERT PROFİLE		1,209	47
W-527	DENİZLİK PROFİLİ (160 mm/2.2 mm) CULVERT PROFİLE		1,181	47
W-526	DENİZLİK PROFİLİ (160 mm/1.8 mm) CULVERT PROFİLE		1,066	47
W-531	DENİZLİK PROFİLİ (170 mm/2.2 mm) CULVERT PROFİLE		1,322	47
W-532	DENİZLİK PROFİLİ (190mm/2.2 mm) CULVERT PROFİLE		1,573	47
W-528	DENİZLİK PROFİLİ (206.6 mm/1.9 mm) CULVERT PROFİLE		1,367	47
W-529	DENİZLİK PROFİLİ (206.6 mm/2.2 mm) CULVERT PROFİLE		1,577	47
W-533	DENİZLİK PROFİLİ (210 mm/2.2 mm) CULVERT PROFİLE		1,696	47
W-534	BİNİ PROFİLİ (45 mm/30 mm) INTERLOCKING PROFİLE		0,328	48
W-535	BİNİ PROFİLİ (40 mm/26.5 mm) INTERLOCKING PROFİLE		0,229	48
W-536	BİNİ PROFİLİ (40 mm/26 mm) INTERLOCKING PROFİLE		0,292	48
W-537	BİNİ PROFİLİ (26 mm/25 mm) INTERLOCKING PROFİLE		0,226	48
W-538	BİNİ PROFİLİ (25 mm/25 mm) INTERLOCKING PROFİLE		0,249	48

PROFİL FİHRİSTİ / PROFILE INDEX

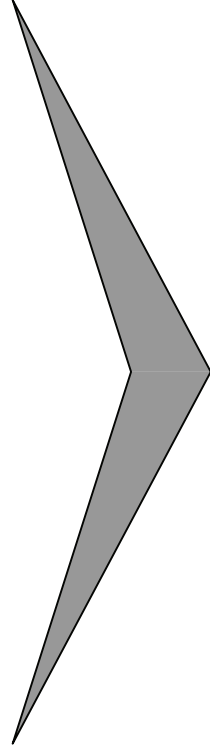
PROFİL NUM. PROFILE NO.	TANIM DESCRIPTION	ÇİZİM DRAWING	AĞIRLIK WEIGHT (kg/m)	SAYFA PAGE
W-539	BİNI PROFİLİ (45 mm/35 mm) INTERLOCKING PROFILE		0,460	48
W-540	BİNI PROFİLİ (40.4 mm/20.6 mm) INTERLOCKING PROFILE		0,208	48
W-541	BİNI PROFİLİ (28 mm/26.7 mm) INTERLOCKING PROFILE		0,219	48
W-542	BİNI PROFİLİ (48.5 mm/26.3 mm) INTERLOCKING PROFILE		0,306	48
W-548	BİNI PROFİLİ (52.6 mm/41.4 mm) INTERLOCKING PROFILE		0,424	48
W-523	MENFEZ PROFİLİ (88 mm/10 mm) CULVERT PROFILE		0,647	46
W-522	LAMBİRİ PROFİLİ (88 mm/10 mm) WAINSCOT PROFILE		0,519	46
W-521	LAMBİRİ PROFİLİ (124 mm/10 mm) WAINSCOT PROFILE		0,805	46
W-510	LAMBİRİ PROFİLİ (92.7 mm/4.3 mm) WAINSCOT PROFILE		0,342	46
W-509	LAMBİRİ PROFİLİ (95 mm/4 mm) WAINSCOT PROFILE		0,319	46

PROFİL FİHRİSTİ / PROFILE INDEX

PROFİL NUM. PROFILE NO.	TANIM DESCRIPTION	ÇİZİM DRAWING	AĞIRLIK WEIGHT (kg/m)	SAYFA PAGE
W-601	KÖŞE BİRLEŞTİRME (74 mm/74 mm) CORNER CLEATS		3,428	49
W-601\2	KÖŞE BİRLEŞTİRME (80 mm/80 mm) CORNER CLEATS		4,285	49
W-602	KÖŞE BİRLEŞTİRME (80 mm/80 mm) CORNER CLEATS		4,380	50
W-603	KÖŞE BİRLEŞTİRME (90 mm/90 mm) CORNER CLEATS		4,871	50
W-604	KÖŞE BİRLEŞTİRME (101 mm/47.6 mm) CORNER CLEATS		5,539	51
W-605	KÖŞE BİRLEŞTİRME (116 mm/61.6mm) CORNER CLEATS		6,063	52
W-611	KÖŞE BİRLEŞTİRME (116 mm/61.6mm) CORNER CLEATS		2,520	49
W-611\2	KÖŞE BİRLEŞTİRME (70 mm/70 mm) CORNER CLEATS		2,749	49
W-612	KÖŞE BİRLEŞTİRME (67 mm/67 mm) CORNER CLEATS		3,295	50
W-613	KÖŞE BİRLEŞTİRME (85 mm/85 mm) CORNER CLEATS		3,945	51
W-614	KÖŞE BİRLEŞTİRME (100 mm/100 mm) CORNER CLEATS		5,318	52
W-615	KÖŞE BİRLEŞTİRME (120.2 mm/120.2 mm) CORNER CLEATS		6,313	53
SC0309	KÖŞE BİRLEŞTİRME (55 mm/55 mm) CORNER CLEATS		1,636	53
W-616	KÖŞE BİRLEŞTİRME (120.2 mm/120.2 mm) CORNER CLEATS		1,064	53
W-619	ORTA KAYIT BİRLEŞTİRME (50.1 mm/48.3 mm) CORNER CLEATS FOR TRANSOM		1,439	54

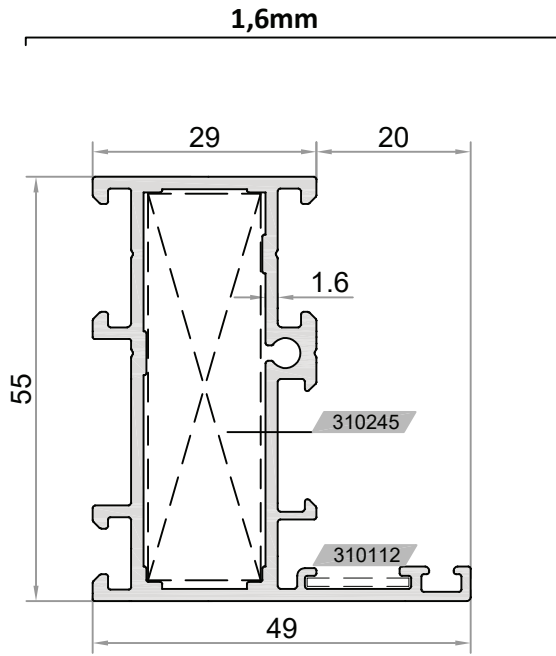
PROFİLLER

PROFILES

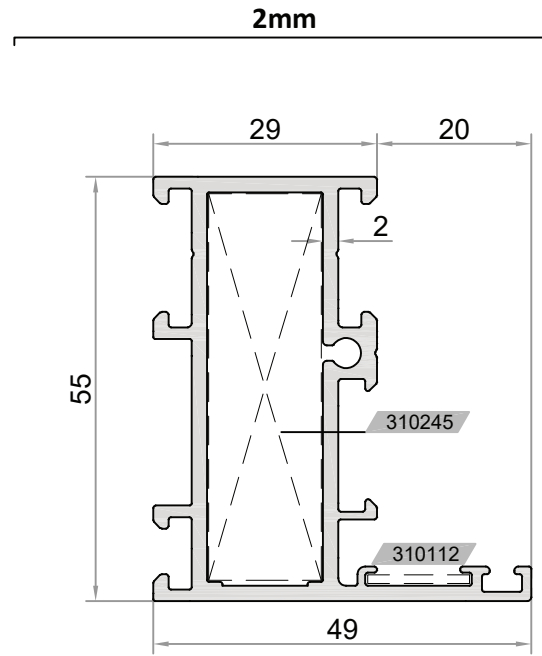


► KATALOGDA BELİRTİLEN TÜM PROFİL AĞIRLIKLARI TEORİK OLUP PROFİLLERİN PRES(HAM) HALLERİNE AİTTİR. ISI BARIYERİ ÇEŞİDİNE VEYA PROFİL YÜZEYİNDEKİ BOYA KALINLIKLARINA BAĞLI OLARAK AĞIRLIK FARKLILIKLARI OLUŞABİLMEKTEDİR. WEIGHTS IN THIS CATALOGUE ARE THEORETICAL AND BELONG TO MILL FINISH SURFACE. ACCORDING TO THE INSULATION BAR TYPE OR THICKNESSES OF THE PAINT ON THE PROFILE SURFACE, THERE COULD BE WEIGHT DIFFERENCES.

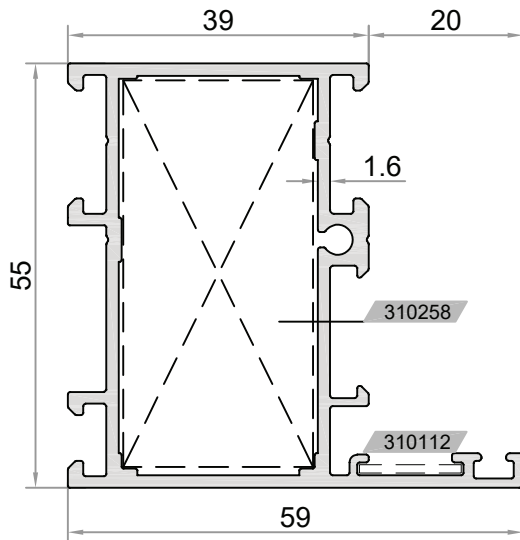
► SİSTEM ALÜMİNYUM® KATALOG İÇERİSİNDEKİ VERİLERDE DÜZELTME VEYA DEĞİŞİKLİK YAPMA HAKKINA SAHİPTİR. SİSTEM ALÜMİNYUM® HAS THE RIGHTS TO MAKE CORRECTION OR MODIFICATION IN THE CATALOGUE DATA.



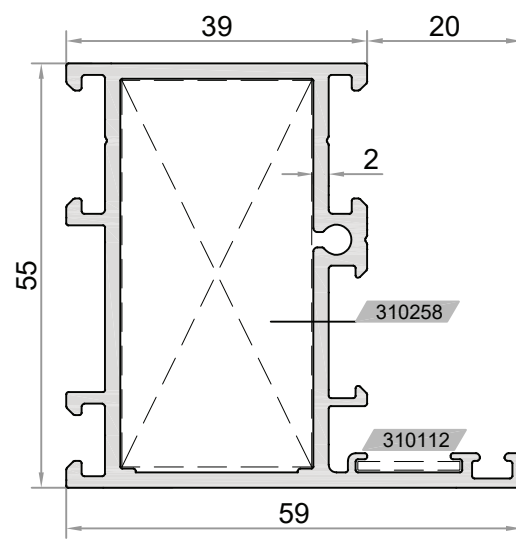
W2-101			VIDALI KÖŞE TAKOZLARI SCREW CORNER CLEATS
J_x (cm ²) 14,85	I_y x	J_y (cm ²) 5,49	310182
AĞIRLIK / WEIGHT (KG/M.) 1,022			



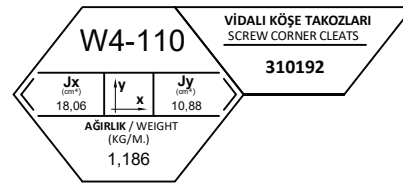
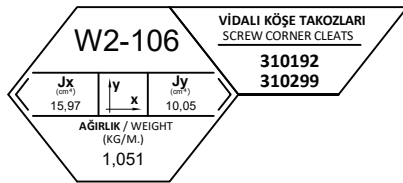
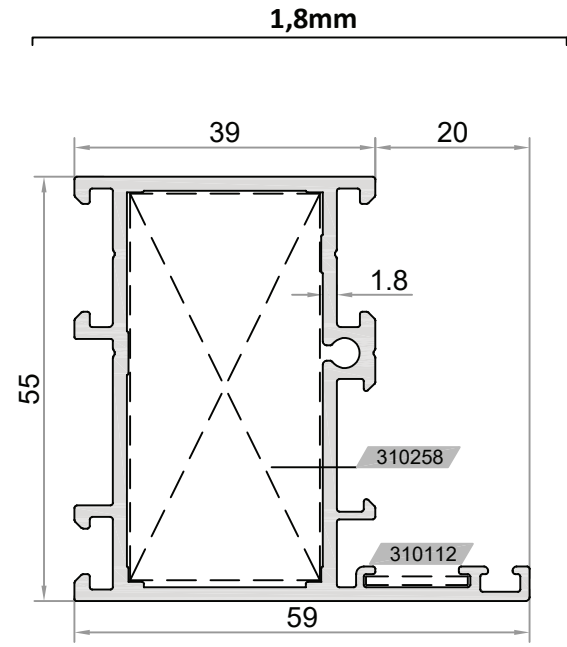
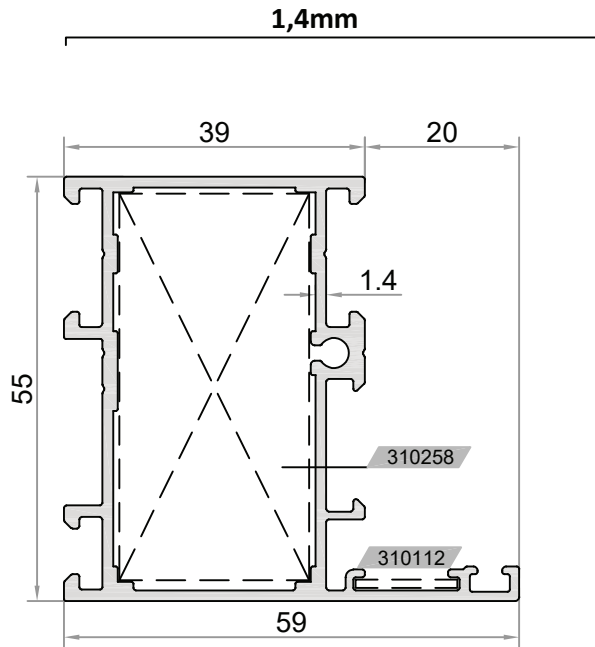
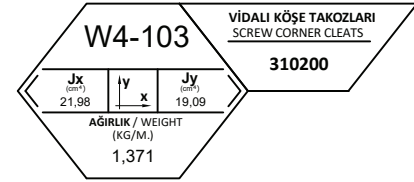
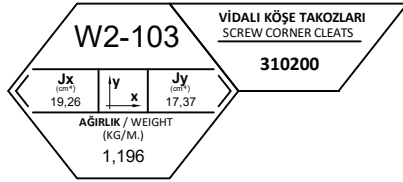
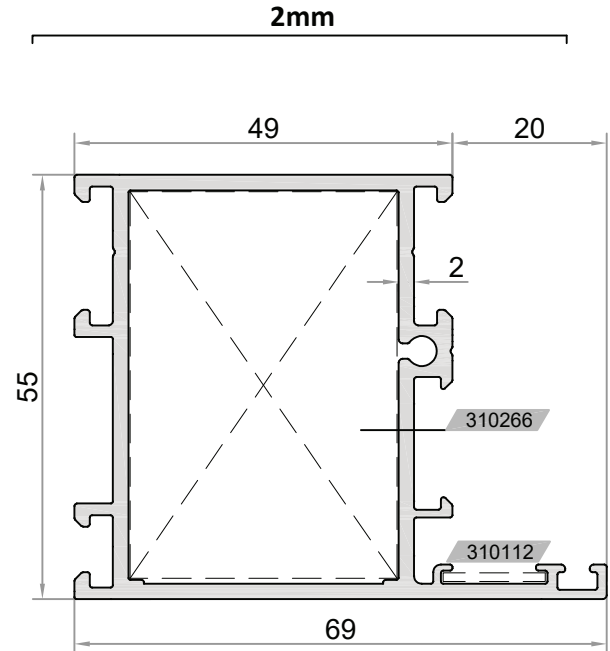
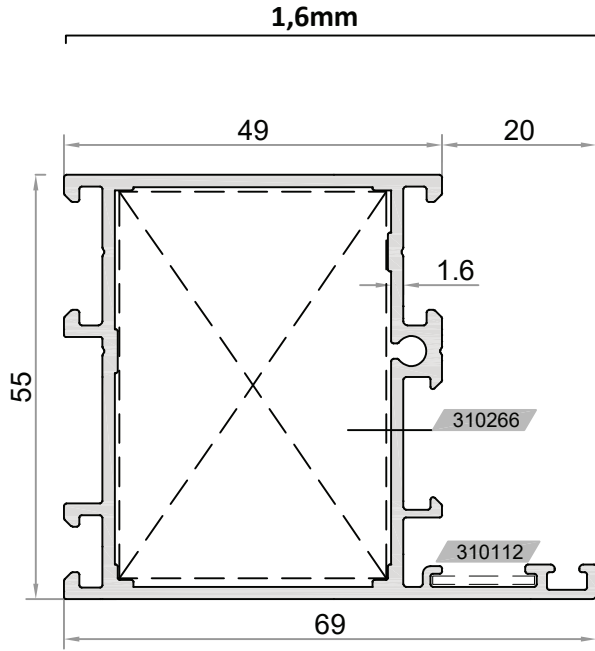
W4-101			VIDALI KÖŞE TAKOZLARI SCREW CORNER CLEATS
J_x (cm ²) 16,29	I_y x	J_y (cm ²) 5,89	310182
AĞIRLIK / WEIGHT (KG/M.) 1,154			

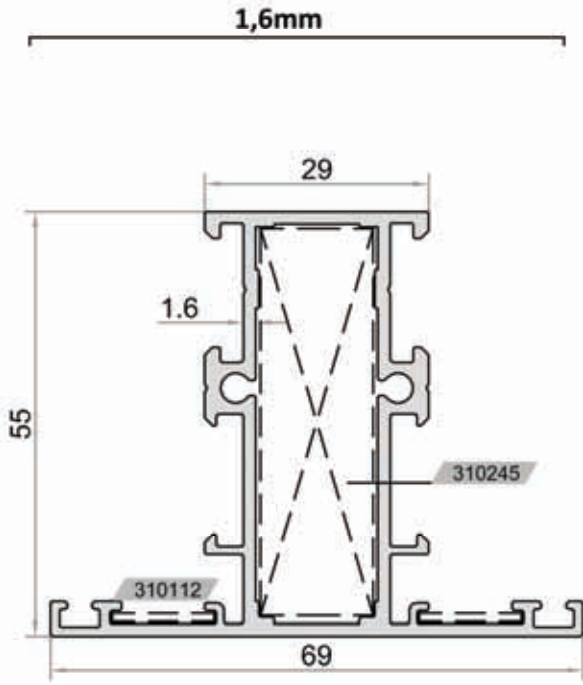


W2-102			VIDALI KÖŞE TAKOZLARI SCREW CORNER CLEATS
J_x (cm ²) 16,97	I_y x	J_y (cm ²) 10,42	310192
AĞIRLIK / WEIGHT (KG/M.) 1,109			

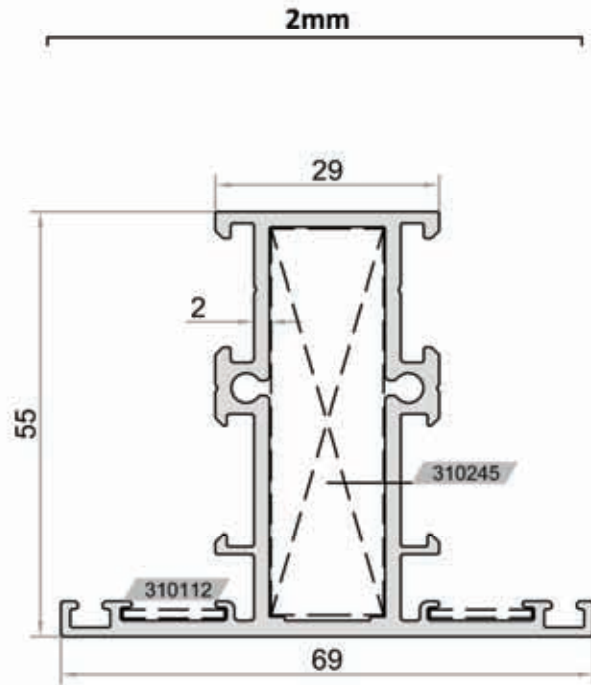


W4-102			VIDALI KÖŞE TAKOZLARI SCREW CORNER CLEATS
J_x (cm ²) 19,14	I_y x	J_y (cm ²) 11,33	310192
AĞIRLIK / WEIGHT (KG/M.) 1,263			

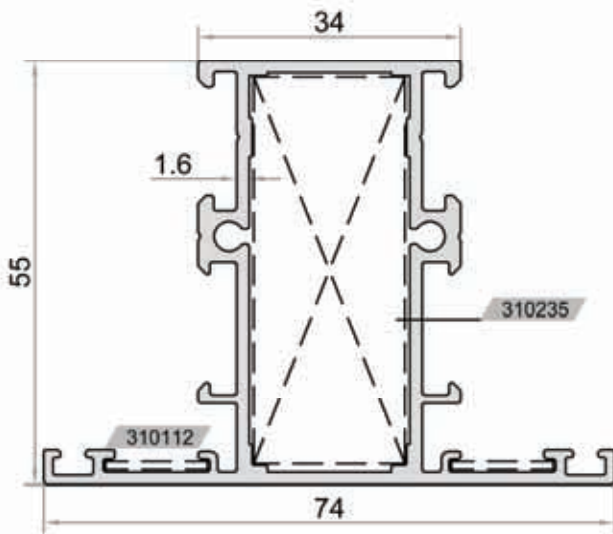




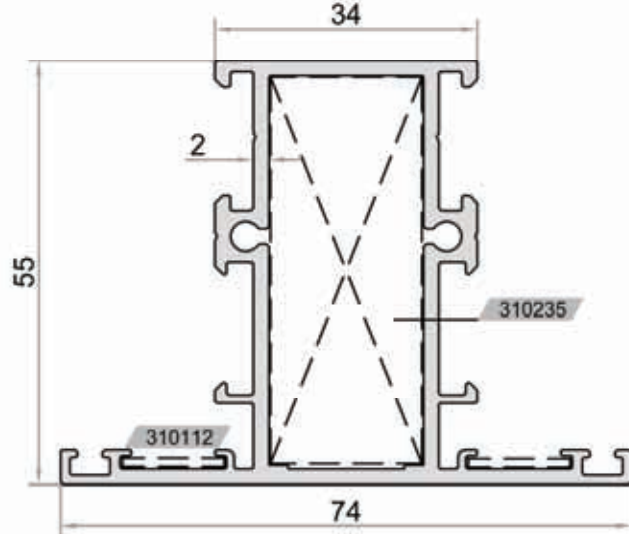
W2-301			VIDALI KÖŞE TAKOZLARI SCREW CORNER CLEATS
J_x 16,75	I_y x	J_y 8,93	310182
AĞIRLIK / WEIGHT (KG/M.)			310470
1,165			DIKEY BAĞLANTILAR TRANSOM CONNECTIONS



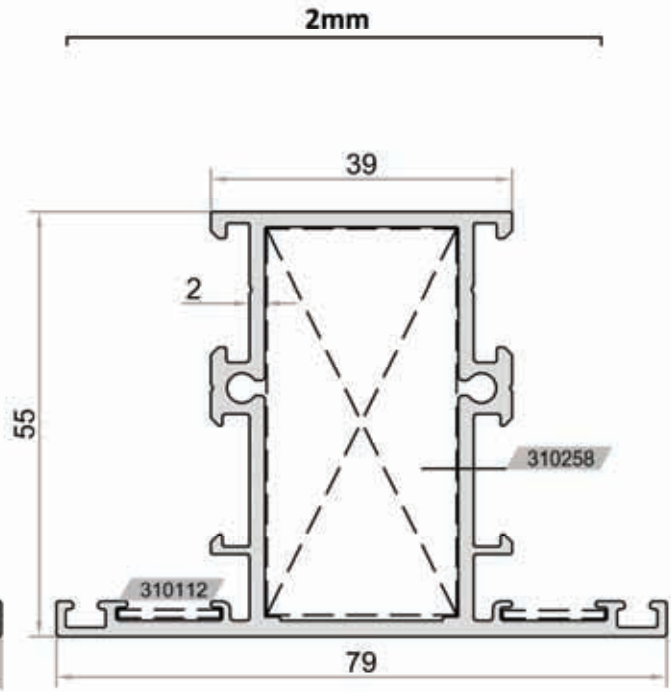
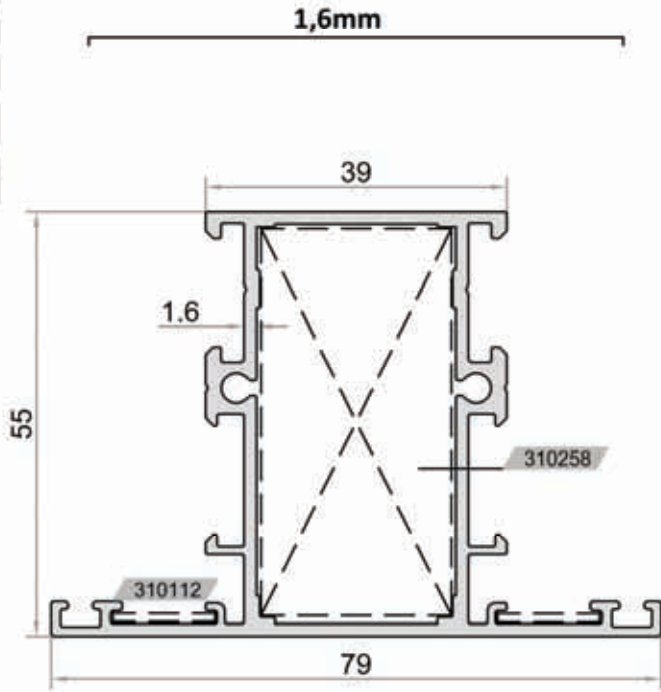
W4-301			VIDALI KÖŞE TAKOZLARI SCREW CORNER CLEATS
J_x 18,56	I_y x	J_y 9,53	310182
AĞIRLIK / WEIGHT (KG/M.)			310470
1,311			DIKEY BAĞLANTILAR TRANSOM CONNECTIONS



W2-305			VIDALI KÖŞE TAKOZLARI SCREW CORNER CLEATS
J_x 17,95	I_y x	J_y 11,86	310176
AĞIRLIK / WEIGHT (KG/M.)			310471
1,210			DIKEY BAĞLANTILAR TRANSOM CONNECTIONS

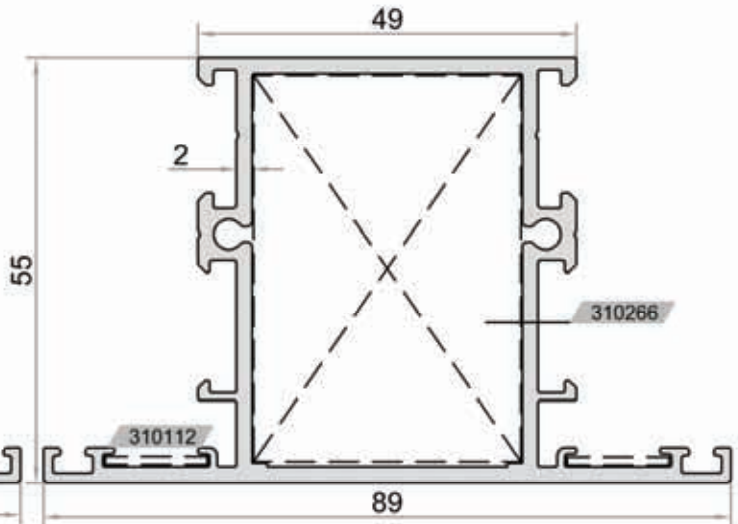
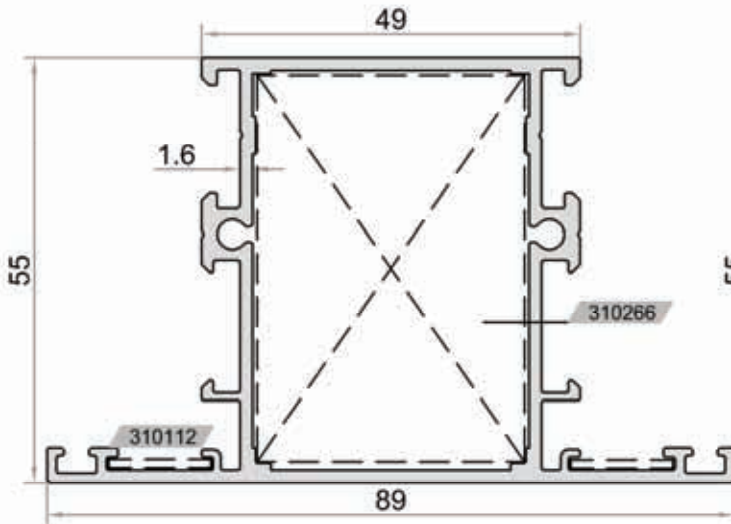


W4-308			VIDALI KÖŞE TAKOZLARI SCREW CORNER CLEATS
J_x 20,04	I_y x	J_y 12,74	310176
AĞIRLIK / WEIGHT (KG/M.)			310471
1,366			DIKEY BAĞLANTILAR TRANSOM CONNECTIONS



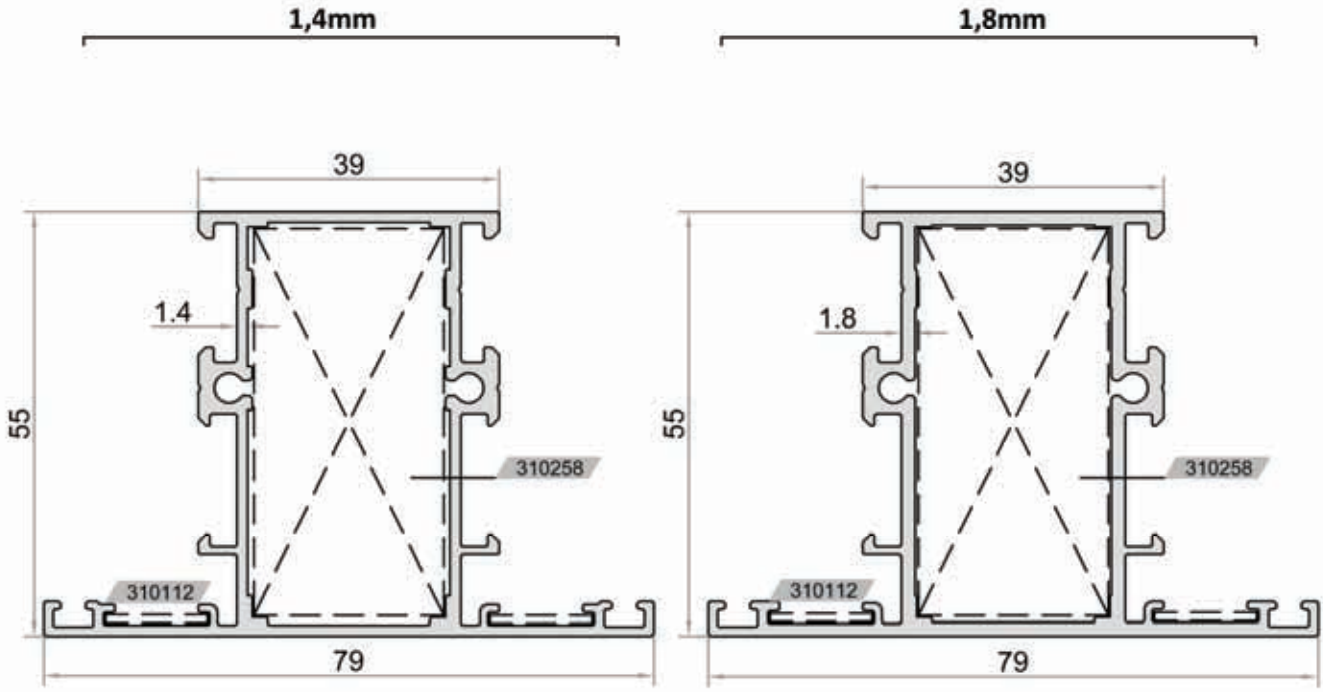
W2-302			VİDALI KÖŞE TAKOZLARI SCREW CORNER CLEATS
Jx 19,13	y x	Jy 15,38	310192
AĞIRLIK / WEIGHT (KG/M.)			310472
1,254			DIKEY BAĞLANTILAR TRANSOM CONNECTIONS

W4-302			VİDALI KÖŞE TAKOZLARI SCREW CORNER CLEATS
Jx 21,47	y x	Jy 16,57	310192
AĞIRLIK / WEIGHT (KG/M.)			310472
1,419			DIKEY BAĞLANTILAR TRANSOM CONNECTIONS



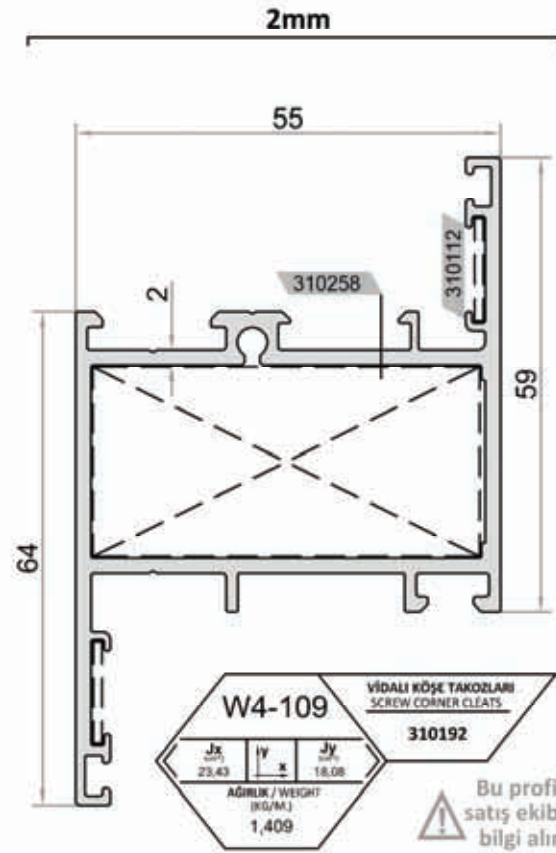
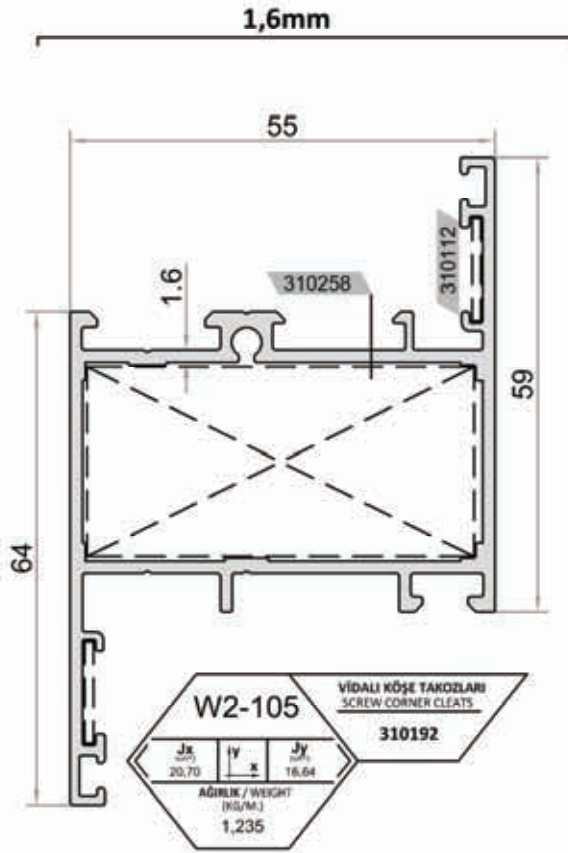
W2-303			VİDALI KÖŞE TAKOZLARI SCREW CORNER CLEATS
Jx 21,53	y x	Jy 24,07	310200
AĞIRLIK / WEIGHT (KG/M.)			310473
1,339			DIKEY BAĞLANTILAR TRANSOM CONNECTIONS

W4-303			VİDALI KÖŞE TAKOZLARI SCREW CORNER CLEATS
Jx 24,37	y x	Jy 26,23	310200
AĞIRLIK / WEIGHT (KG/M.)			310473
1,527			DIKEY BAĞLANTILAR TRANSOM CONNECTIONS

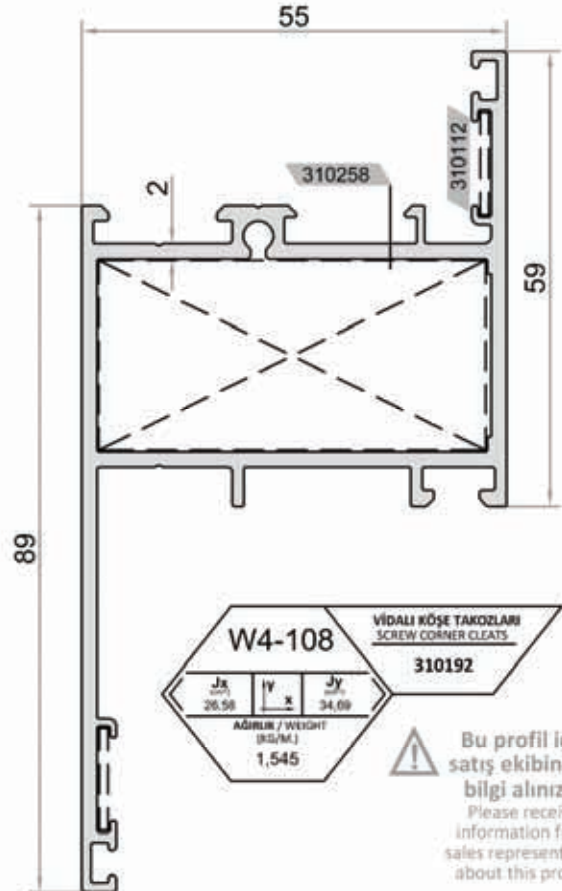
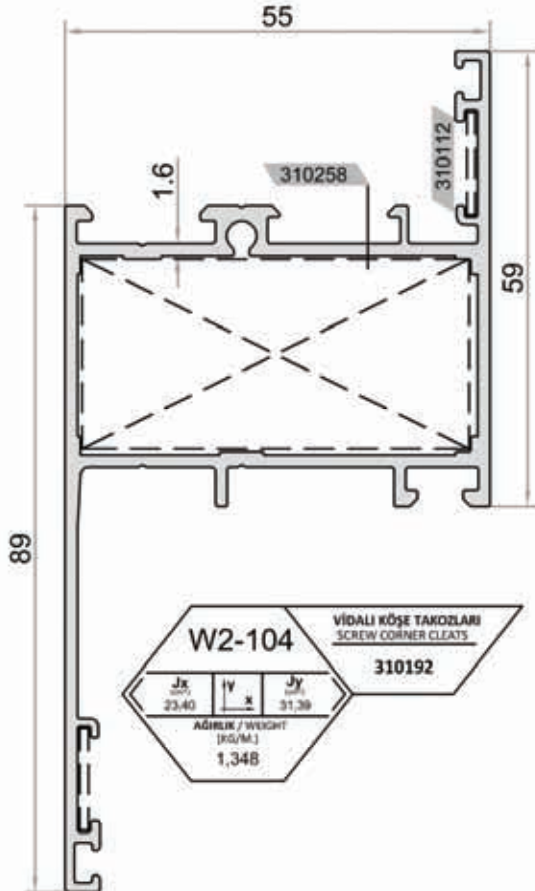


W2-306			VIDALI KÖŞE TAKOZLARI SCREW CORNER CLEATS
J_x 17,88	I_y x	J_y 14,60	310192 310299
AĞIRLIK / WEIGHT (KG/M.)			310472
1,177			DIKEY BAĞLANTILAR TRANSOM CONNECTIONS

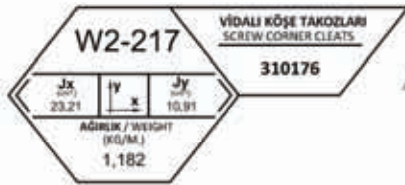
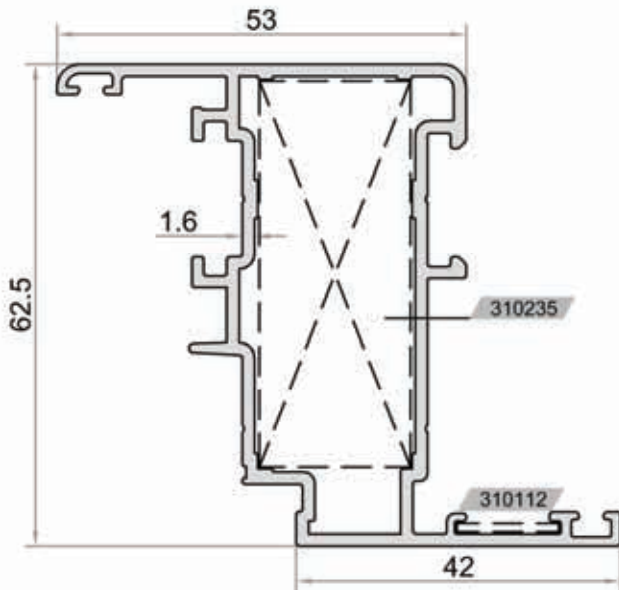
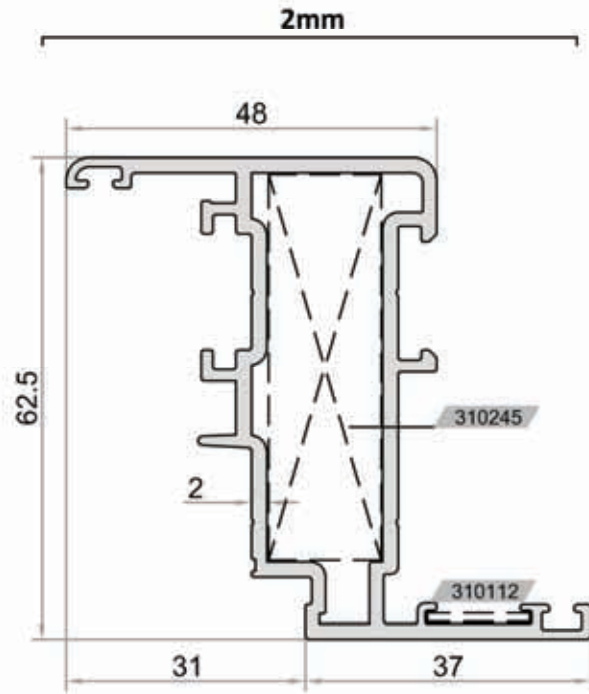
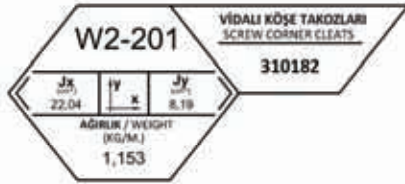
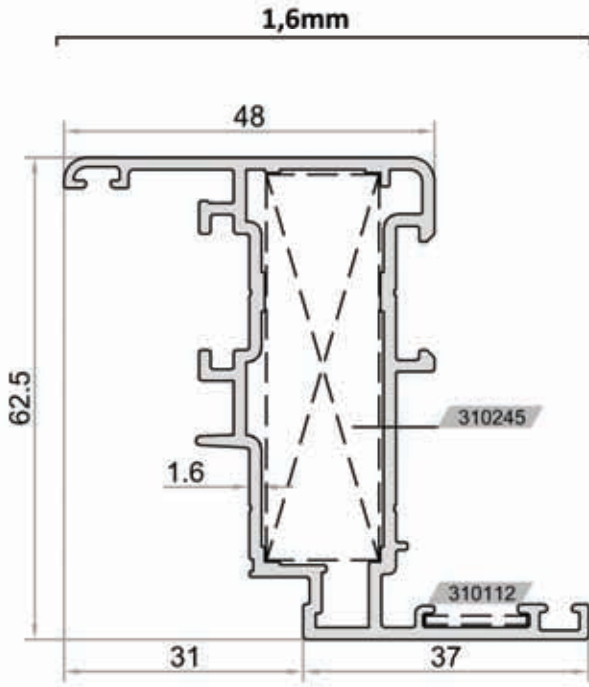
W4-309			VIDALI KÖŞE TAKOZLARI SCREW CORNER CLEATS
J_x 20,31	I_y x	J_y 15,98	310192
AĞIRLIK / WEIGHT (KG/M.)			310472
1,329			DIKEY BAĞLANTILAR TRANSOM CONNECTIONS



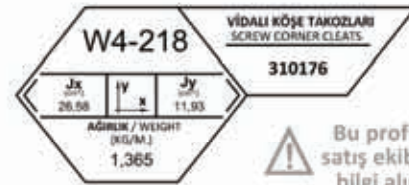
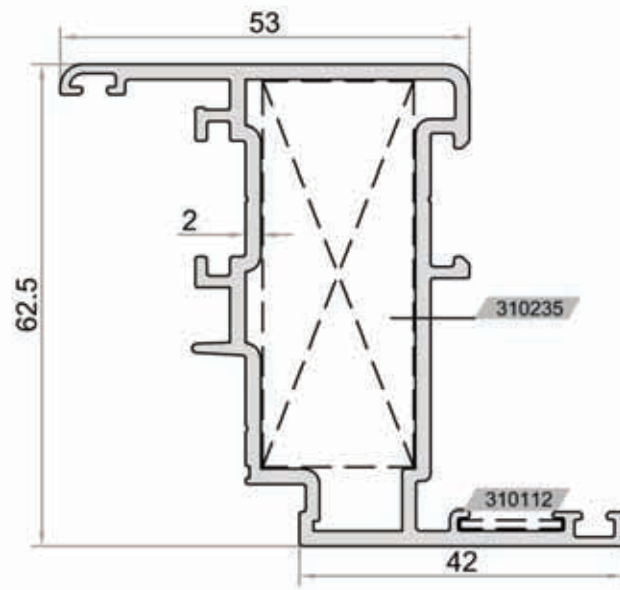
⚠ Bu profil için satış ekibinden bilgi alınız. / Please receive information from sales representative about this profile.



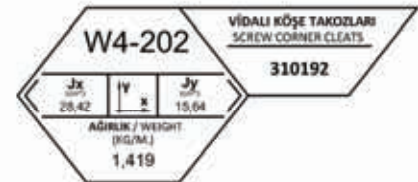
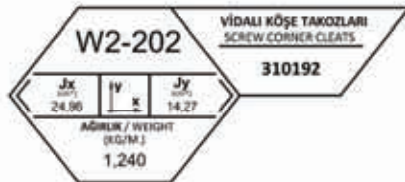
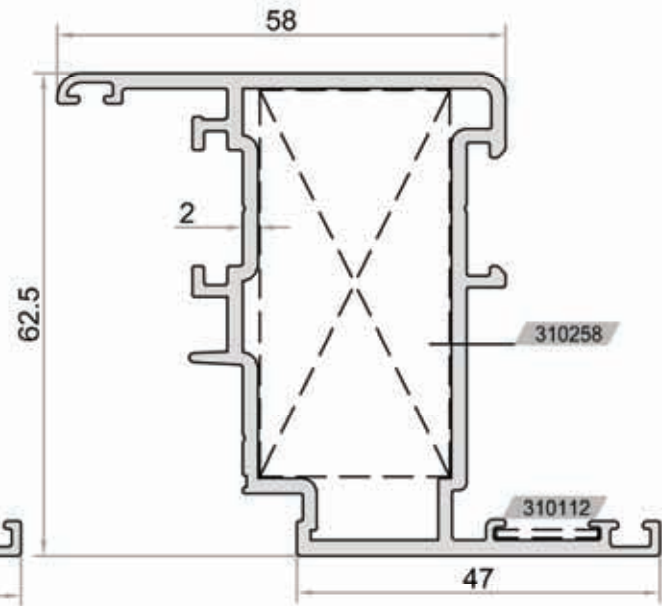
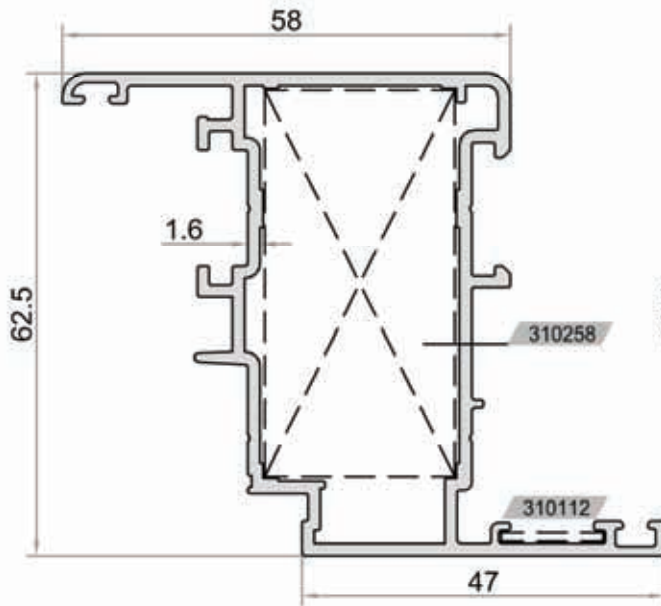
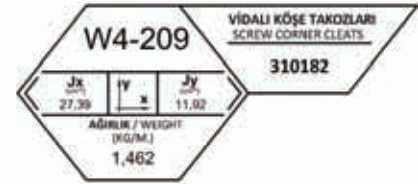
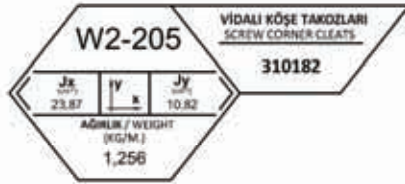
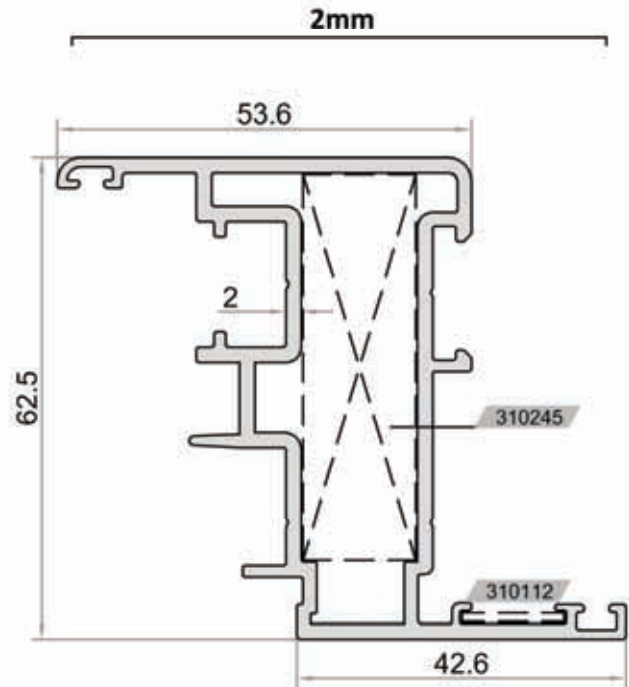
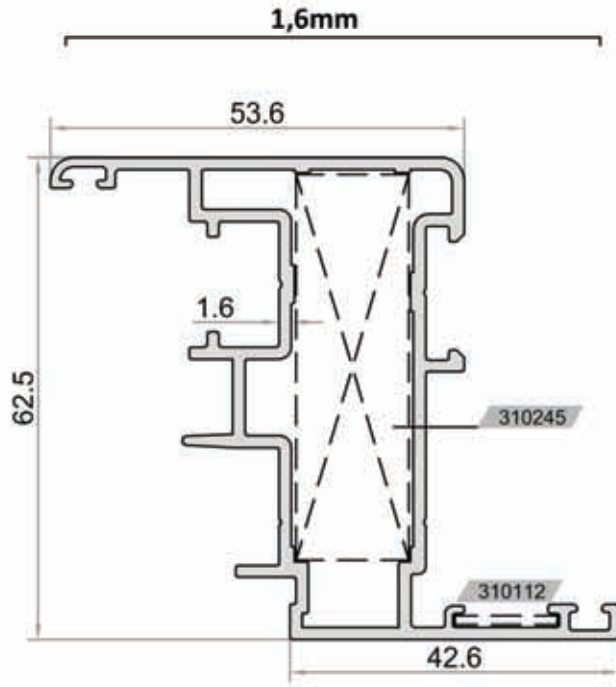
⚠ Bu profil için satış ekibinden bilgi alınız. / Please receive information from sales representative about this profile.

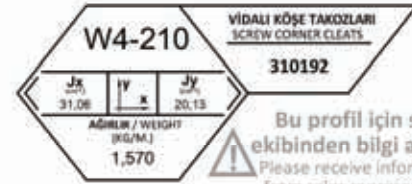
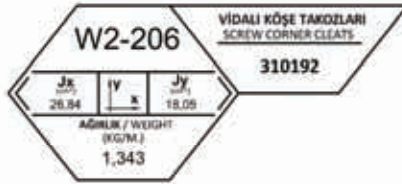
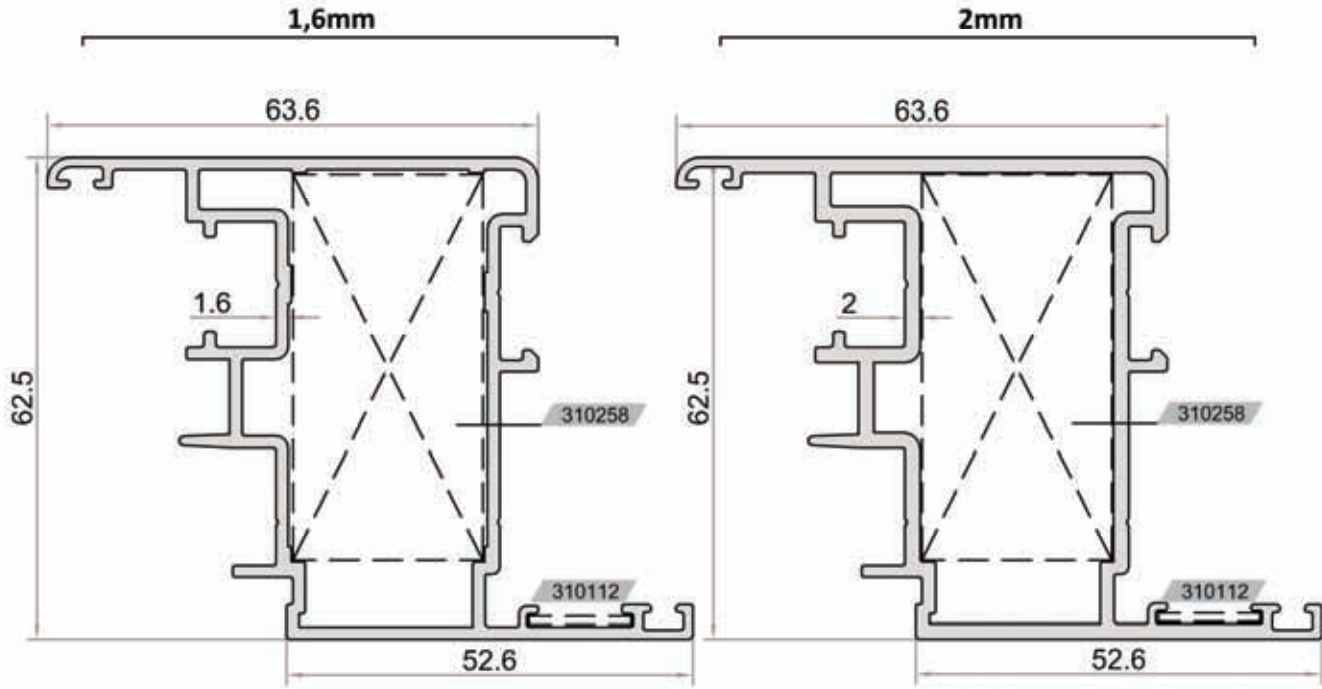


Bu profil için satış ekibinden bilgi alınız. / Please receive information from sales representative about this profile.

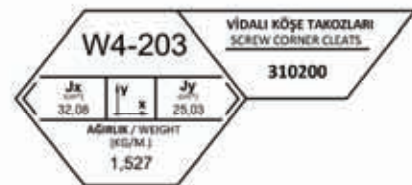
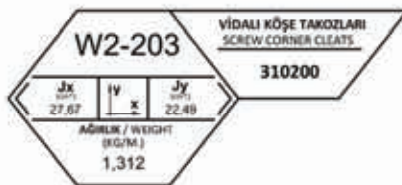
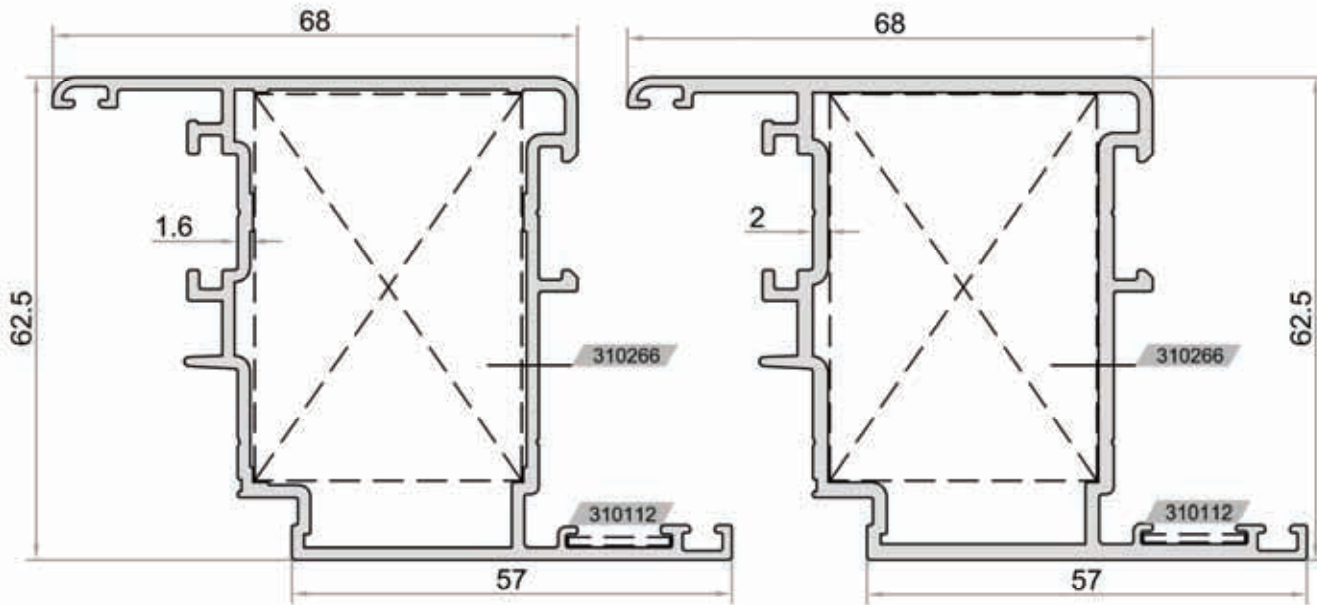


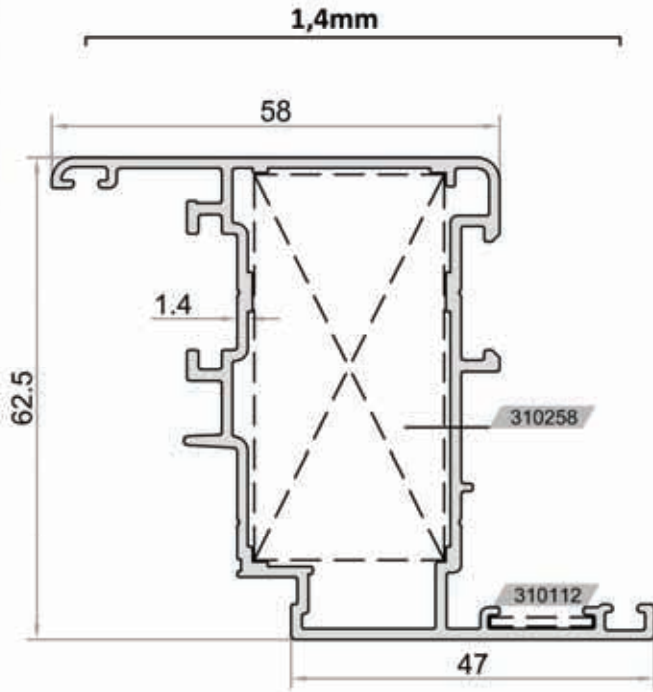
Bu profil için satış ekibinden bilgi alınız. / Please receive information from sales representative about this profile.





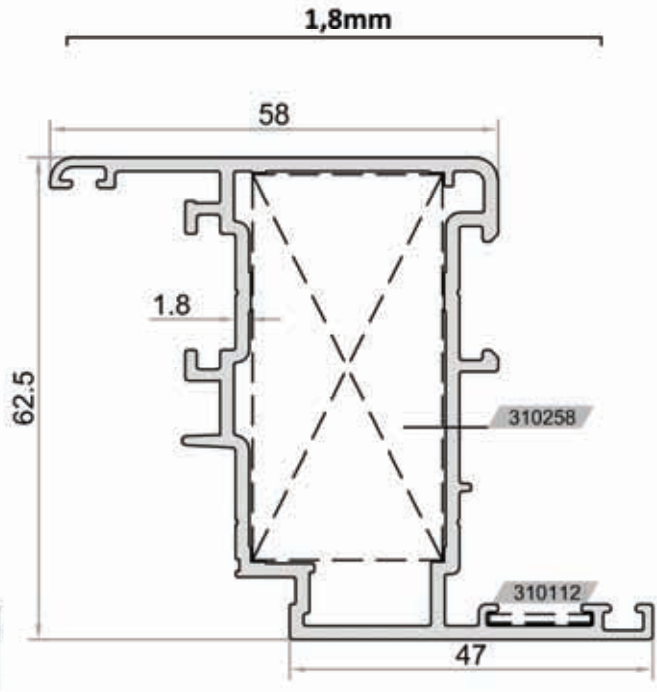
⚠ Bu profil için satış ekibinden bilgi alınız. / Please receive information from sales representative about this profile.





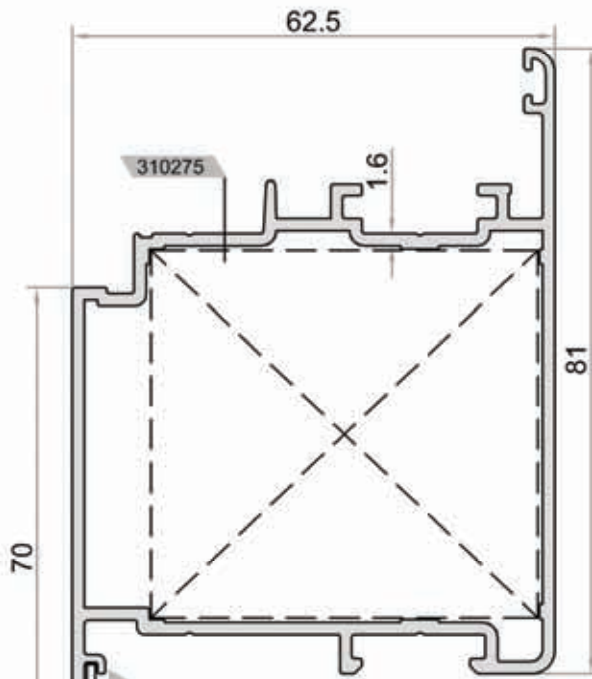
W2-219			VİDALI KÖŞE TAKOZLARI SCREW CORNER CLEATS	
Jx	iy	Jy	310192	310299
22,80	x	13,39		
AĞIRLIK / WEIGHT (KG/M.)				
1,132				

1,6mm

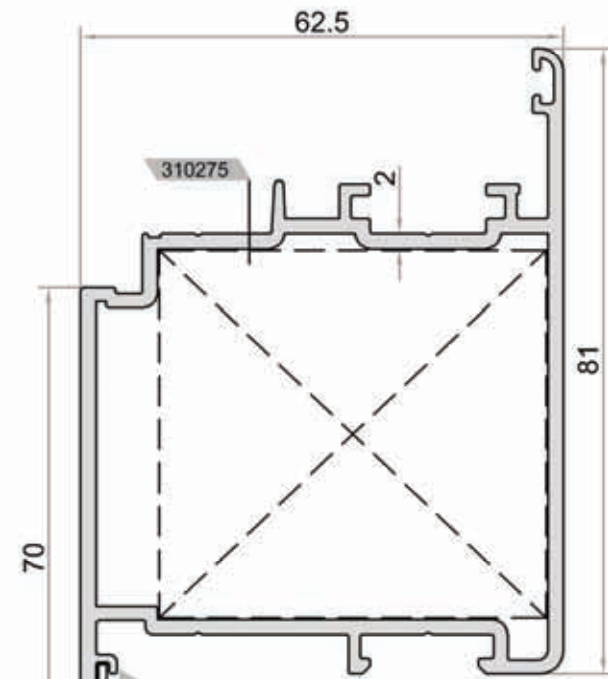


W4-220			VİDALI KÖŞE TAKOZLARI SCREW CORNER CLEATS	
Jx	iy	Jy	310192	
27,02	x	15,03		
AĞIRLIK / WEIGHT (KG/M.)				
1,344				

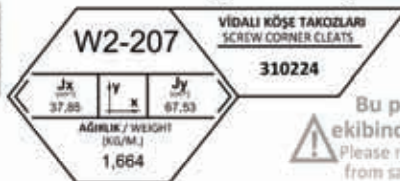
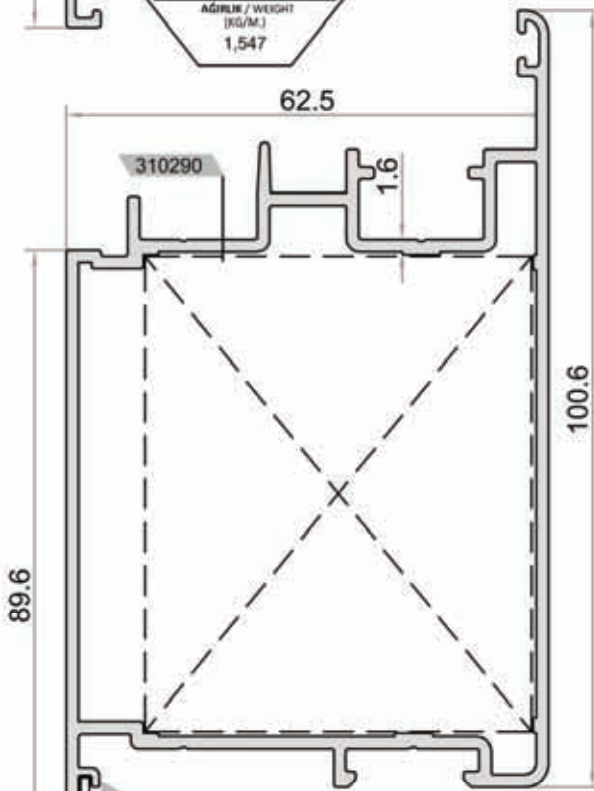
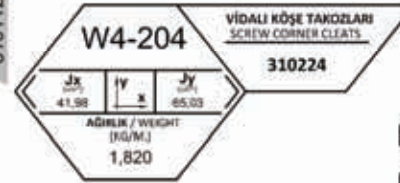
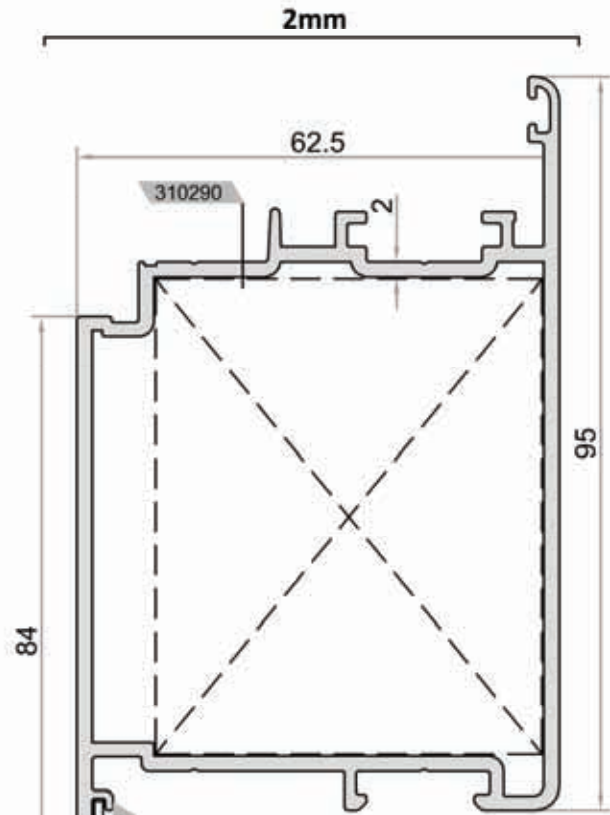
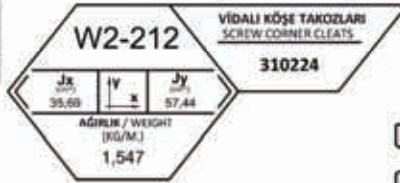
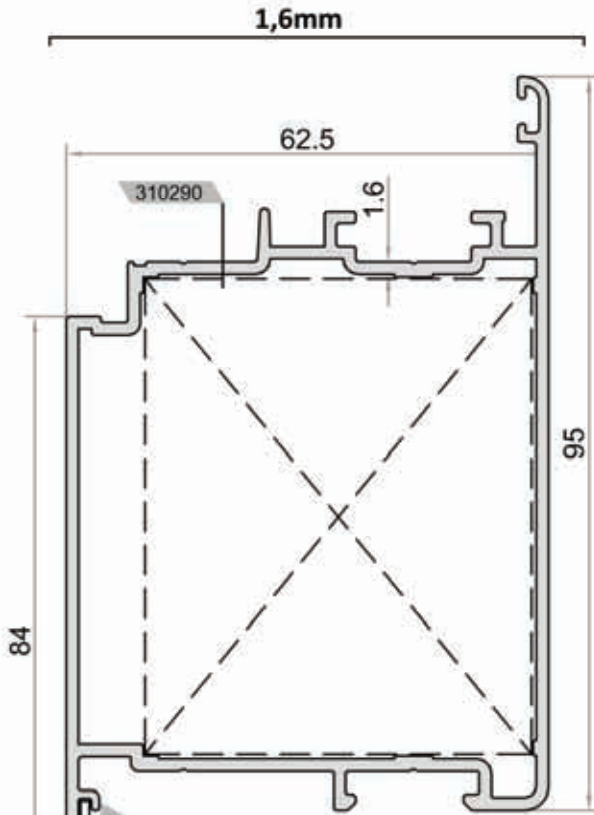
2mm



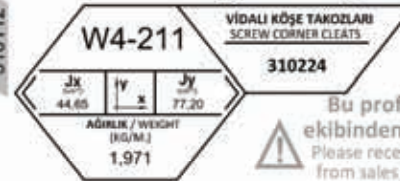
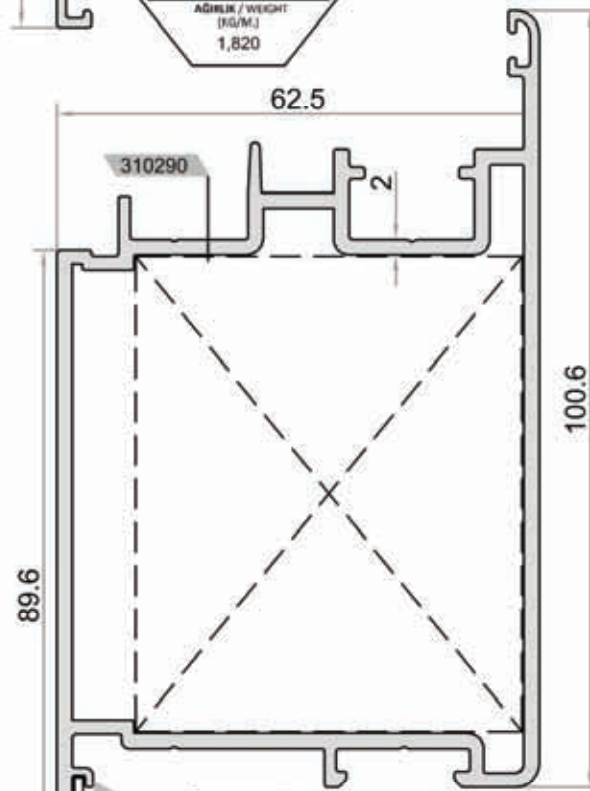
W2-208			VİDALI KÖŞE TAKOZLARI SCREW CORNER CLEATS	
Jx	iy	Jy	310209	
31,53	x	36,62		
AĞIRLIK / WEIGHT (KG/M.)				
1,425				



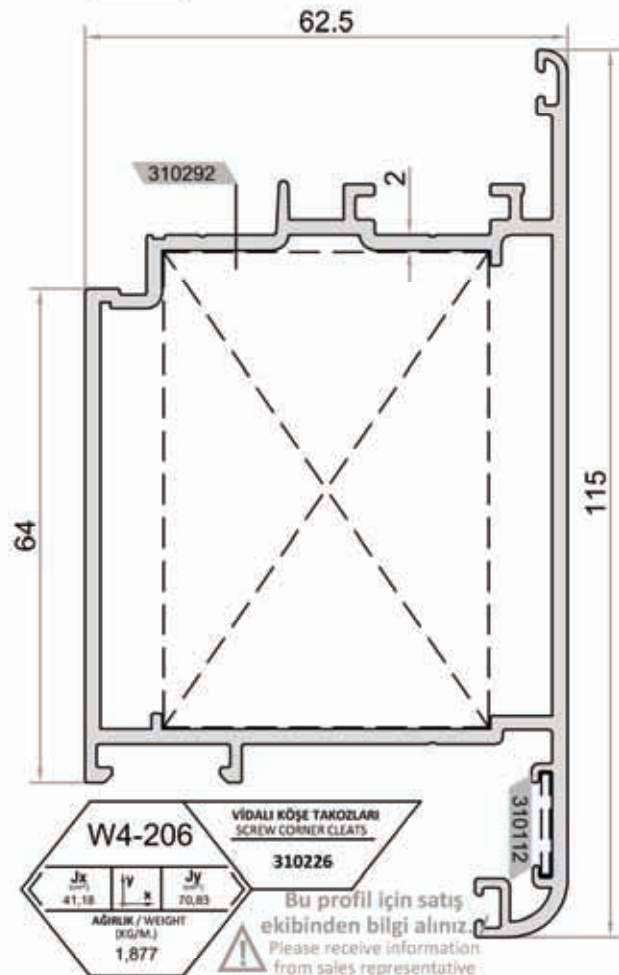
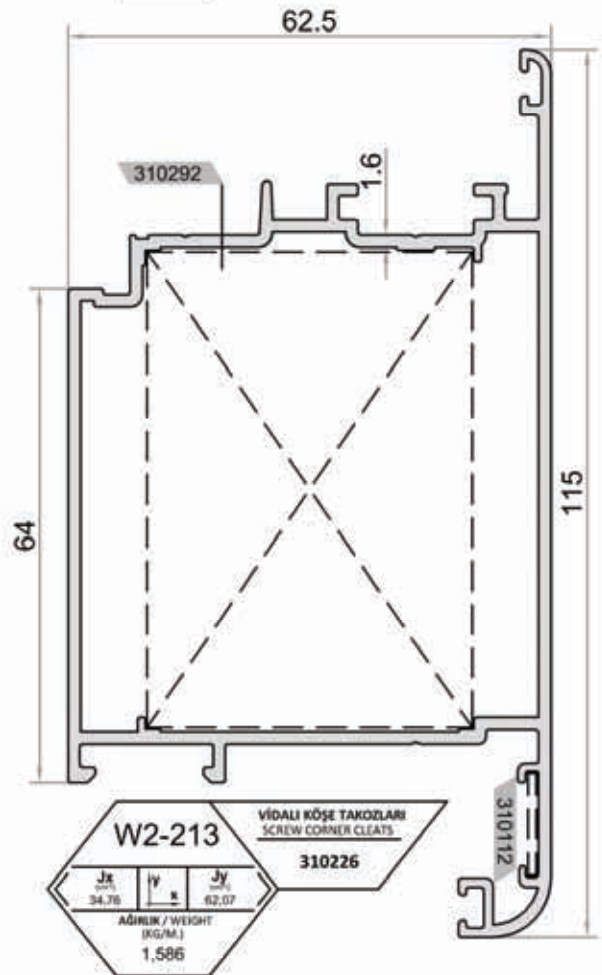
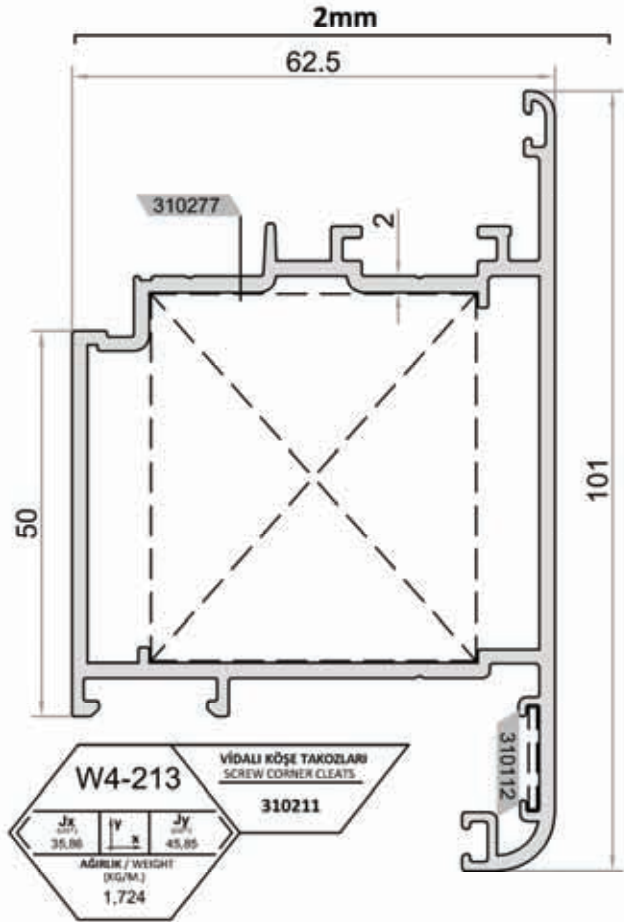
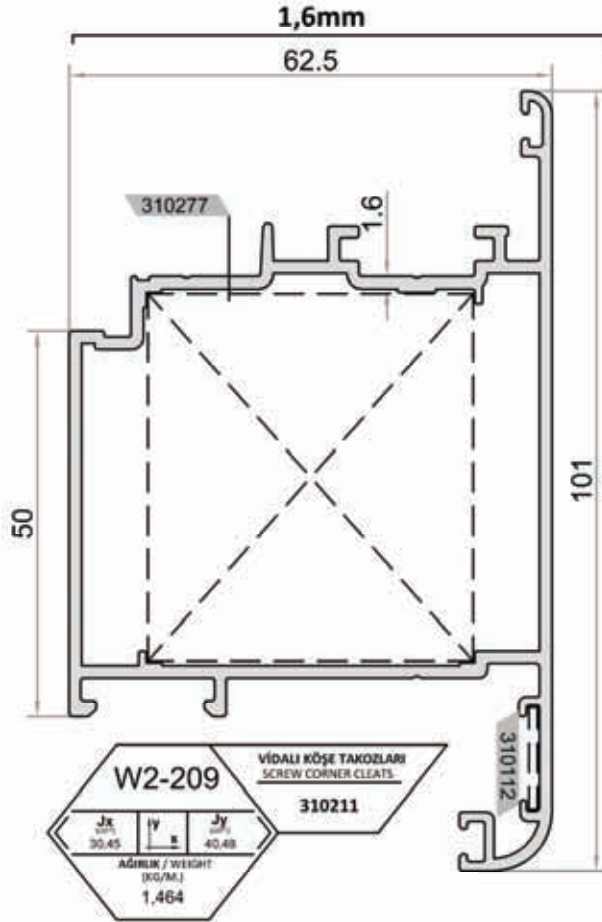
W4-212			VİDALI KÖŞE TAKOZLARI SCREW CORNER CLEATS	
Jx	iy	Jy	310209	
38,85	x	41,48		
AĞIRLIK / WEIGHT (KG/M.)				
1,668				



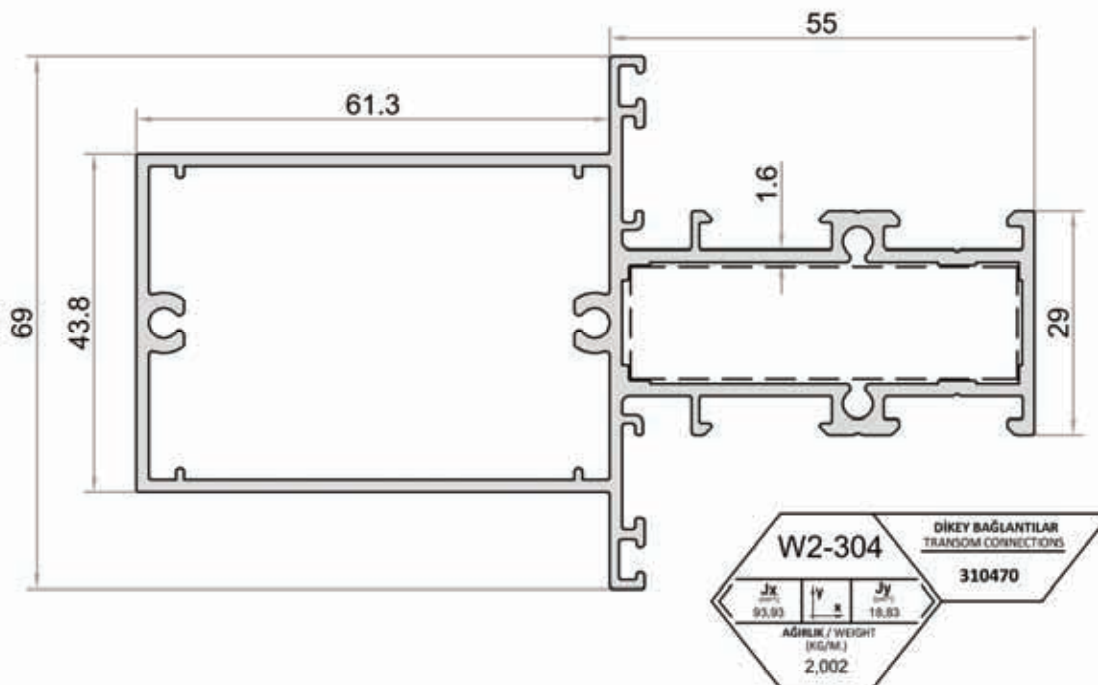
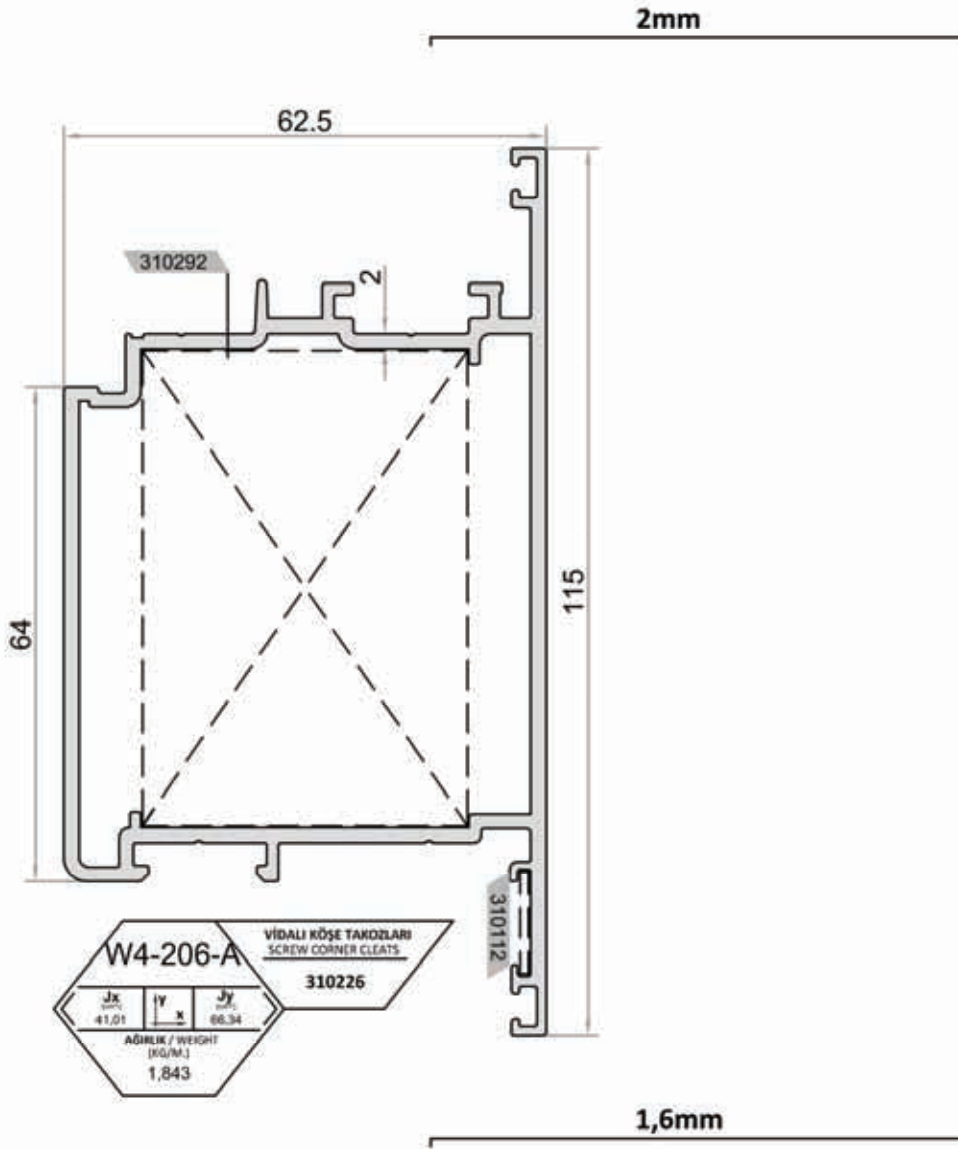
⚠ Bu profil için satış ekibinden bilgi alınız. /
Please receive information from sales representative about this profile.

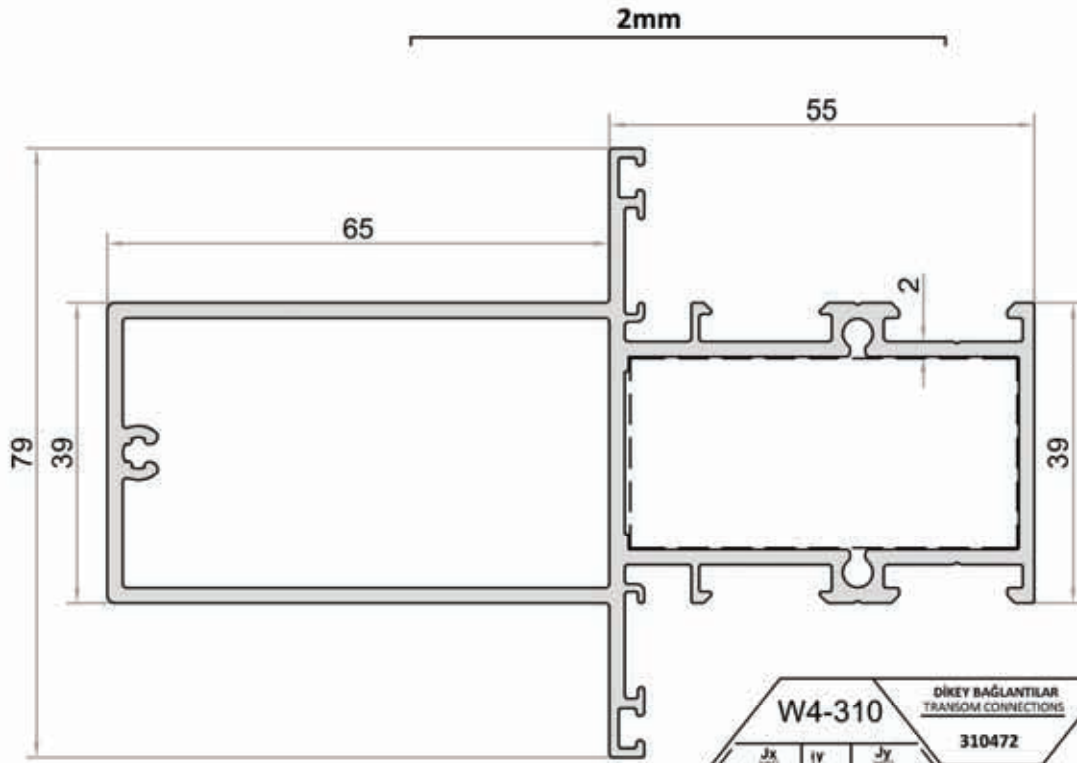


⚠ Bu profil için satış ekibinden bilgi alınız. /
Please receive information from sales representative about this profile.



Bu profil için satış ekibinden bilgi alınız.
Please receive information from sales representative about this profile.

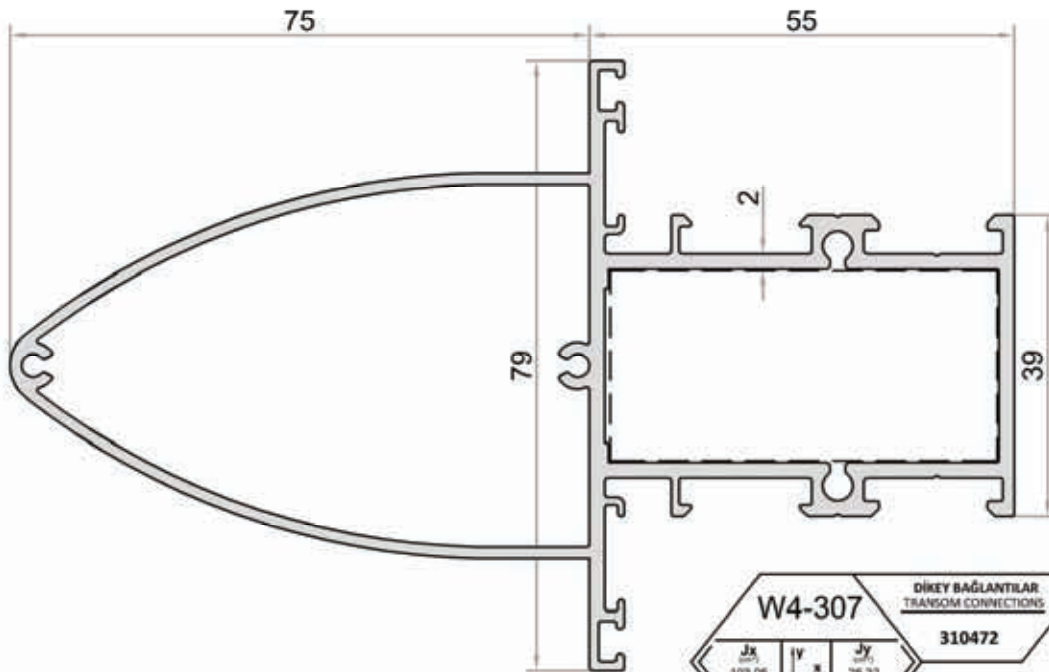




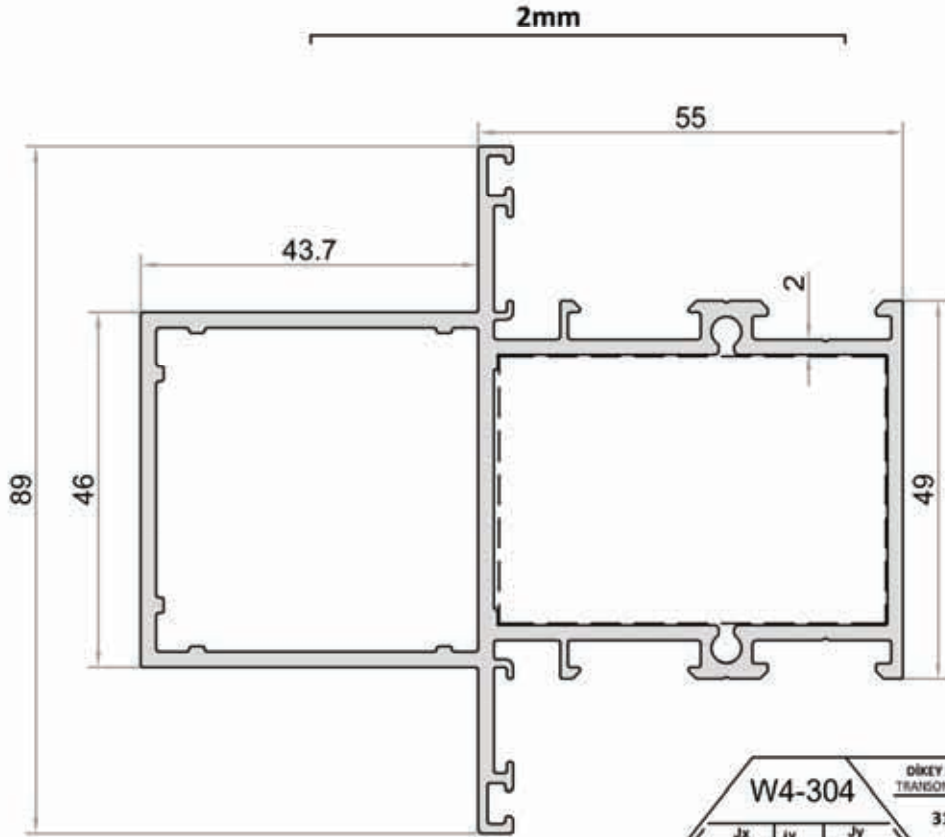
W4-310			DIKEY BAĞLANTILAR TRANSOM CONNECTIONS
Jx mm 119,24	Iv mm 2	Jy mm 26,19	310472
AĞIRLIK / WEIGHT (KG/M.)			
2,357			



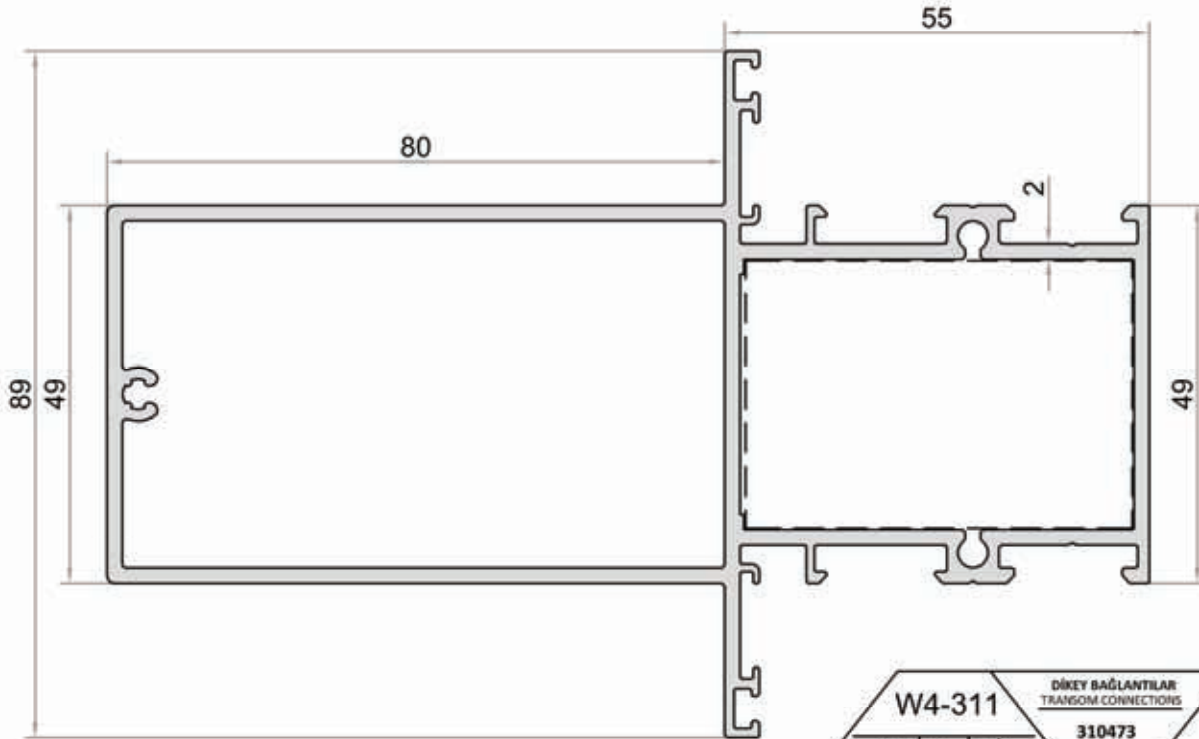
Bu profil için satış ekibinden bilgi alınız. /
Please receive information from sales representative about this profile.



W4-307			DIKEY BAĞLANTILAR TRANSOM CONNECTIONS
Jx mm 103,05	Iv mm 2	Jy mm 25,32	310472
AĞIRLIK / WEIGHT (KG/M.)			
2,142			

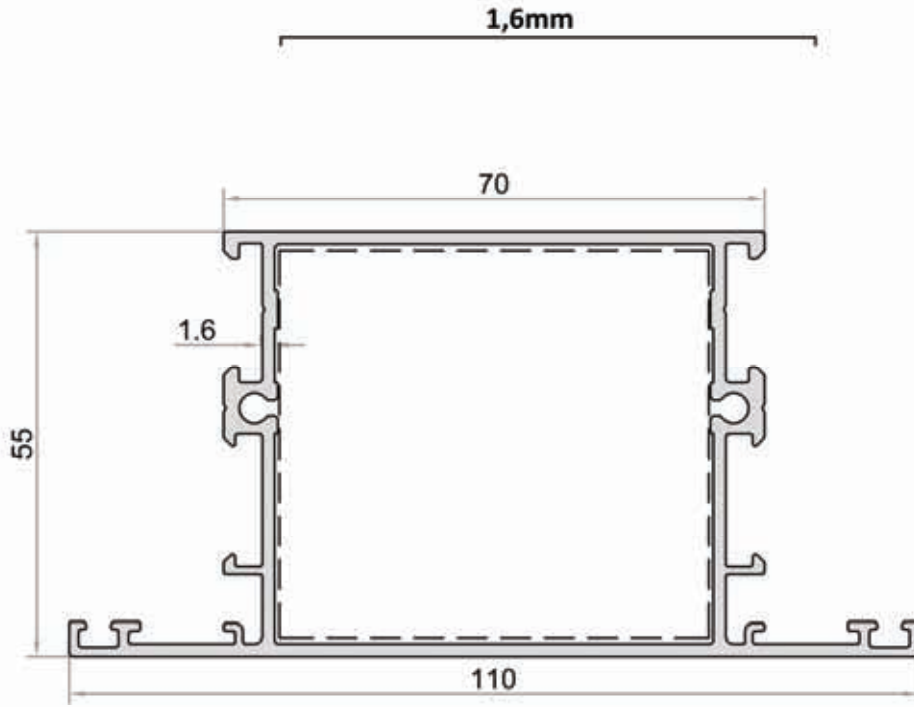


W4-304			DİKEY BAĞLANTILAR TRANSOM CONNECTIONS	
Jx mm ⁴	Iy mm ⁴	Jy mm ⁴	310473	
78,48	3	36,27		
AĞIRLIK / WEIGHT (KG/M)				
2,255				

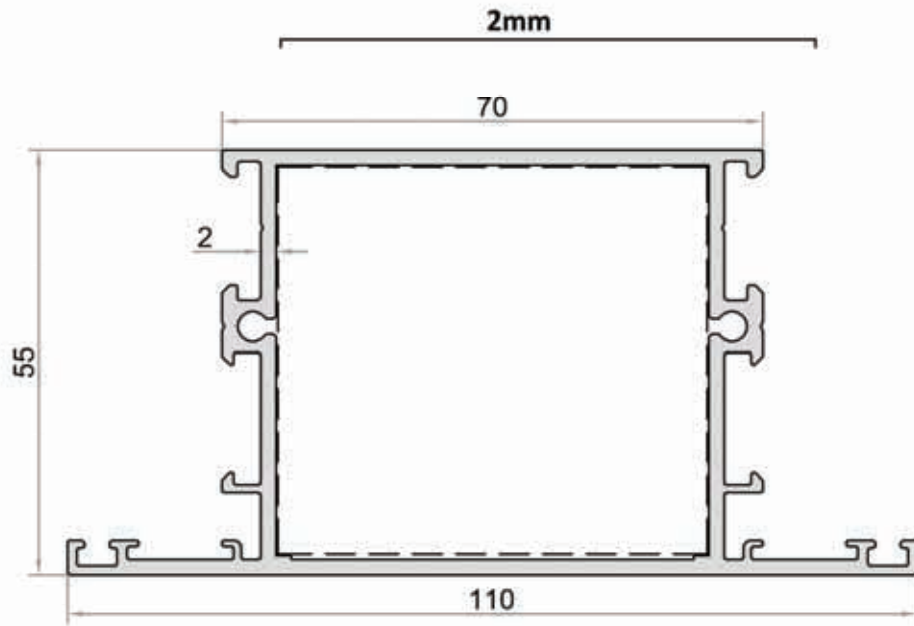


W4-311			DİKEY BAĞLANTILAR TRANSOM CONNECTIONS	
Jx mm ⁴	Iy mm ⁴	Jy mm ⁴	310473	
181,29	3	45,44		
AĞIRLIK / WEIGHT (KG/M)				
2,683				

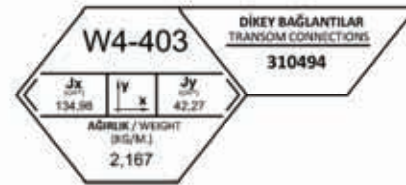
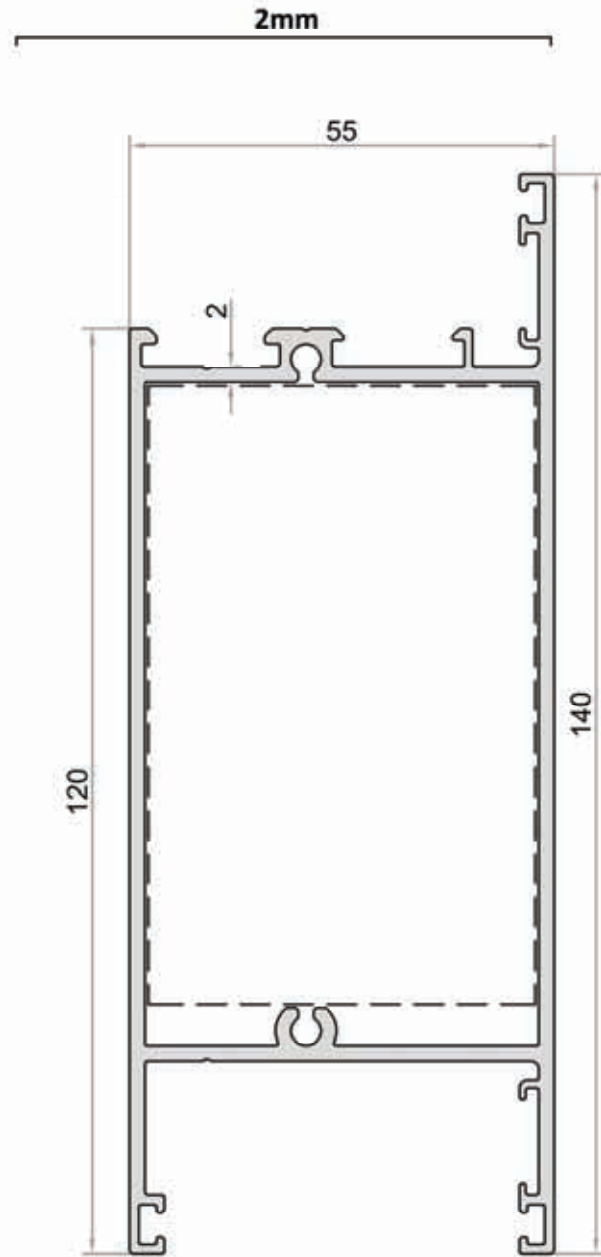
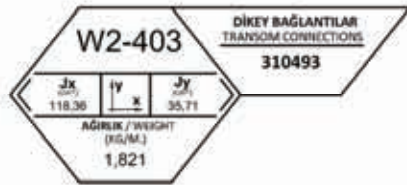
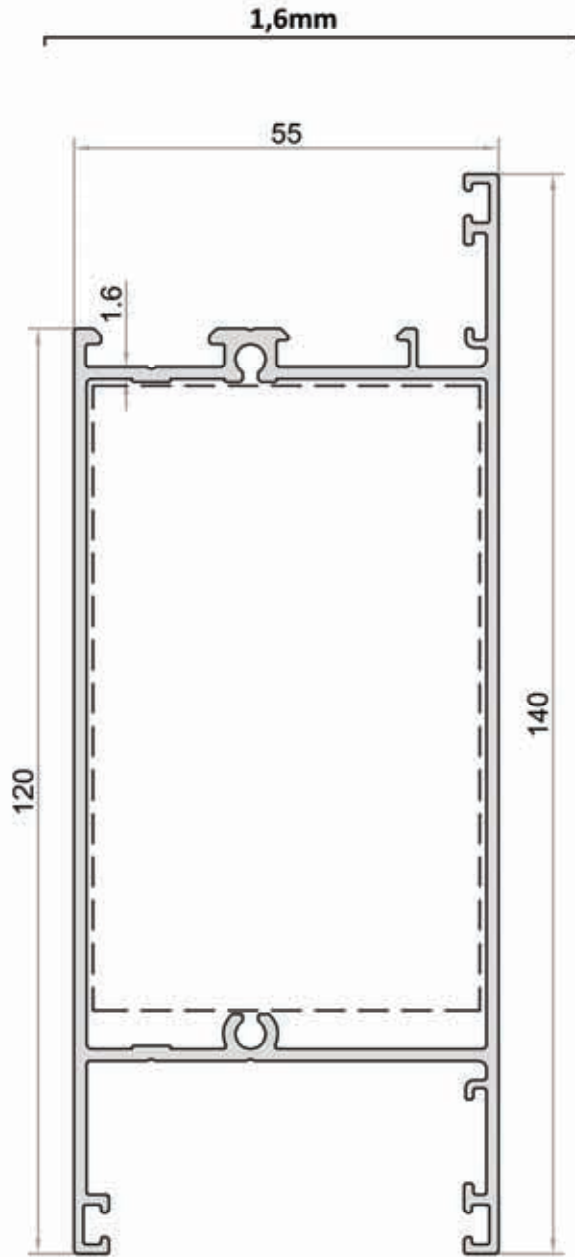
Bu profil için satış ekibinden bilgi alınız. /
Please receive information from sales representative about this profile.

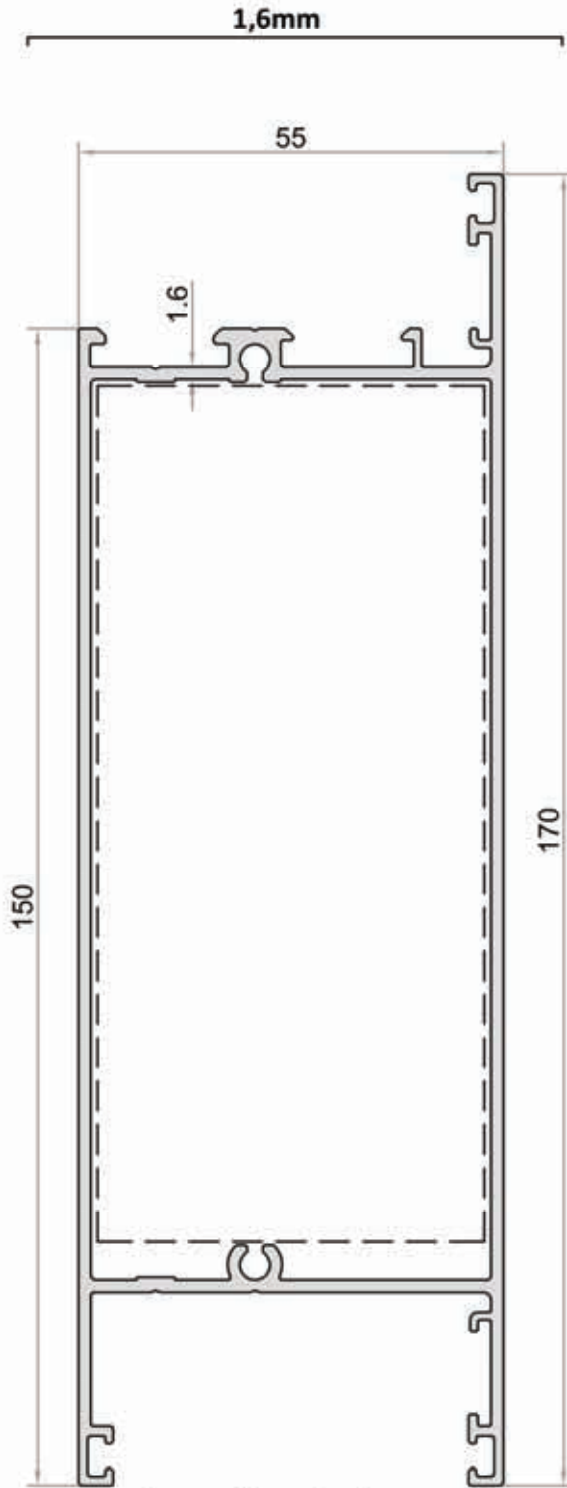


W2-401			DİKEY BAĞLANTILAR TRANSOM CONNECTIONS	
Jx 20	Iy x	Jy 50,38	310474	
AĞIRLIK / WEIGHT (KG/M)			1,511	

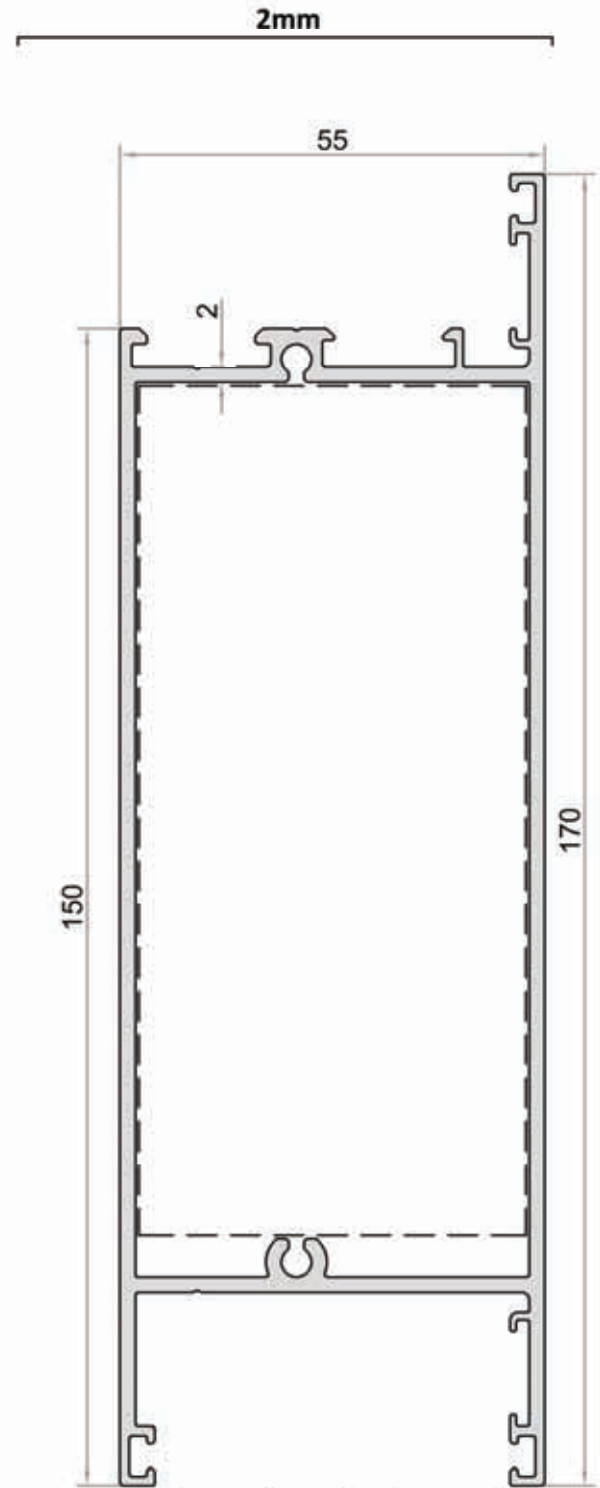


W4-401			DİKEY BAĞLANTILAR TRANSOM CONNECTIONS	
Jx 30,41	Iy x	Jy 55,83	310474	
AĞIRLIK / WEIGHT (KG/M)			1,755	

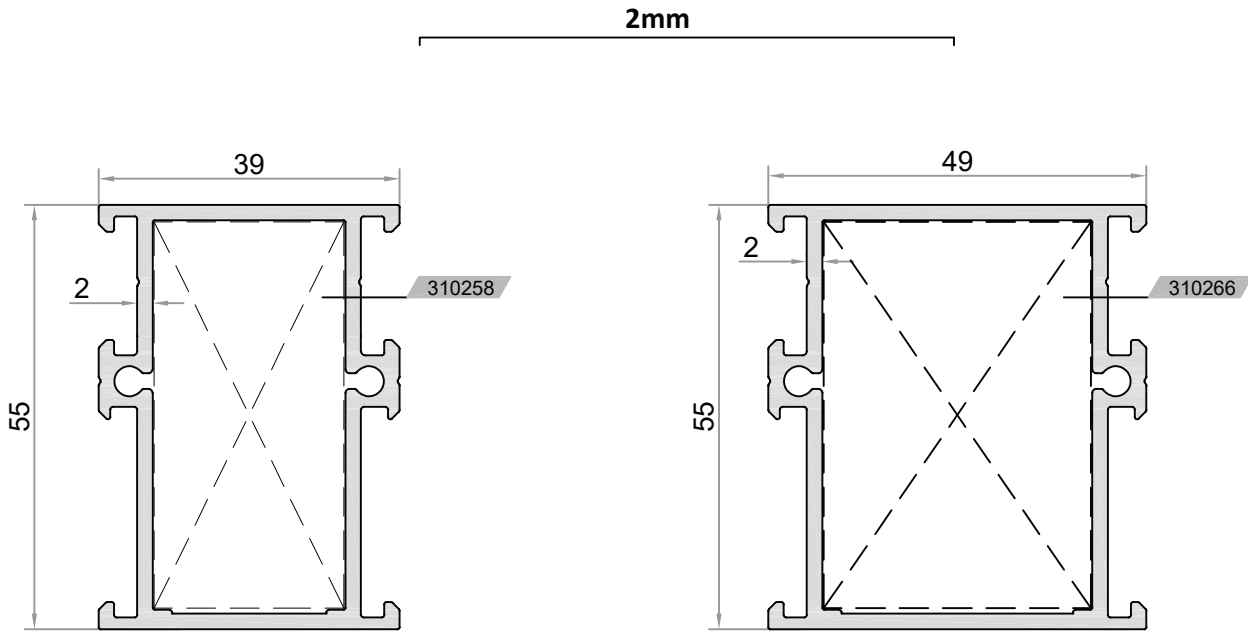




W2-402			DIKEY BAĞLANTILAR TRANSOM CONNECTIONS
			310495
Jx 211,30	Iy x	Jy 42,56	
AĞIRLIK / WEIGHT (KG/M.)			
2,081			



W4-402			DIKEY BAĞLANTILAR TRANSOM CONNECTIONS
			310496
Jx 243,43	Iy x	Jy 50,73	
AĞIRLIK / WEIGHT (KG/M.)			
2,492			

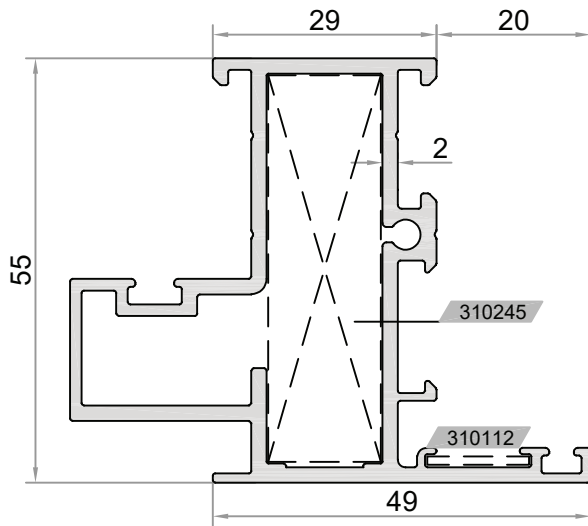


W4-104			VİDALI KÖŞE TAKOZLARI SCREW CORNER CLEATS
J_x (cm ²) 15,91	I_y x	J_y (cm ²) 7,56	310192
AĞIRLIK / WEIGHT (KG/M.) 1,125			310472
			DİKEY BAĞLANTILAR TRANSOM CONNECTIONS

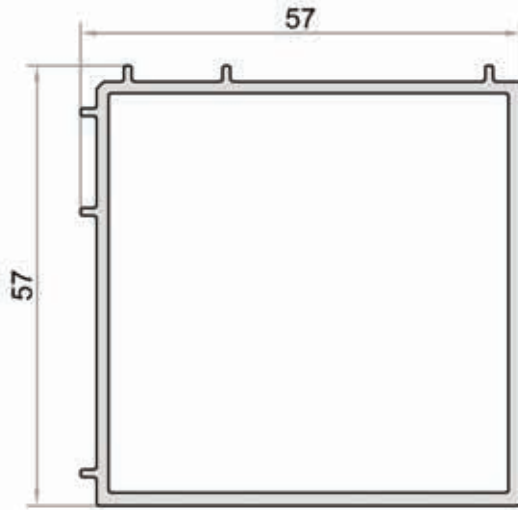
W4-105			VİDALI KÖŞE TAKOZLARI SCREW CORNER CLEATS
J_x (cm ²) 18,72	I_y x	J_y (cm ²) 13,91	310200
AĞIRLIK / WEIGHT (KG/M.) 1,233			310473
			DİKEY BAĞLANTILAR TRANSOM CONNECTIONS



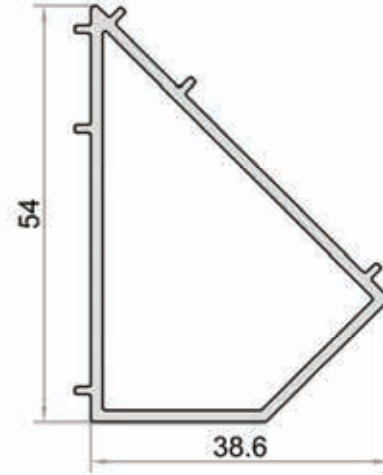
Bu profil için satış ekibinden bilgi alınız. / Please receive information from sales representative about this profile.



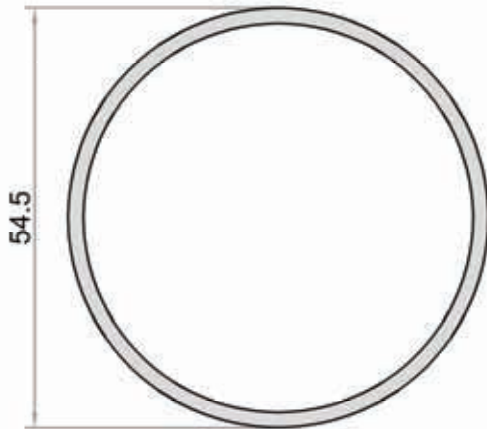
W4-106			VİDALI KÖŞE TAKOZLARI SCREW CORNER CLEATS
J_x (cm ²) 16,88	I_y x	J_y (cm ²) 12,73	310182
AĞIRLIK / WEIGHT (KG/M.) 1,360			



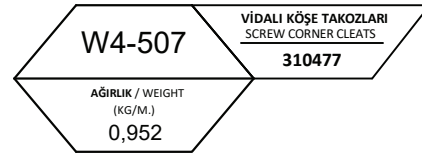
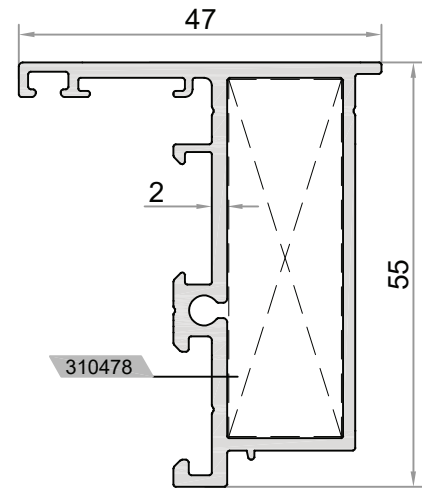
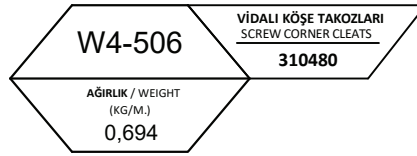
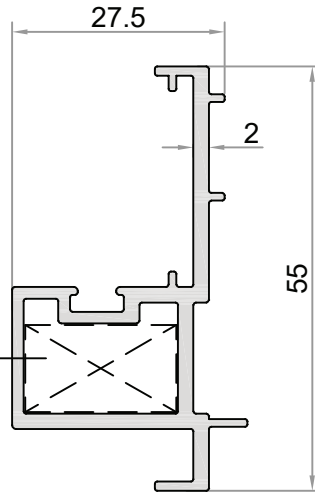
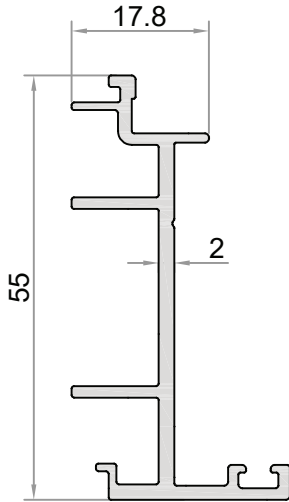
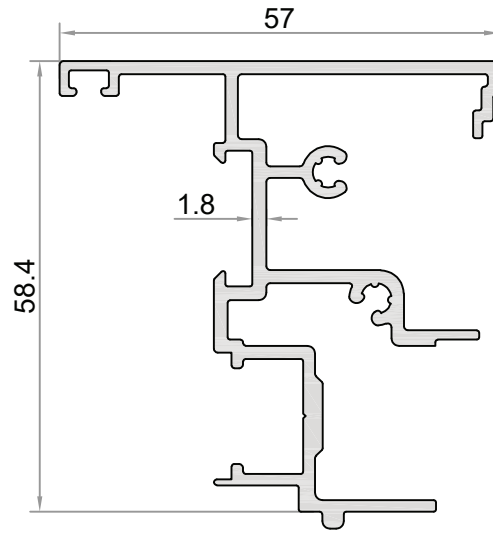
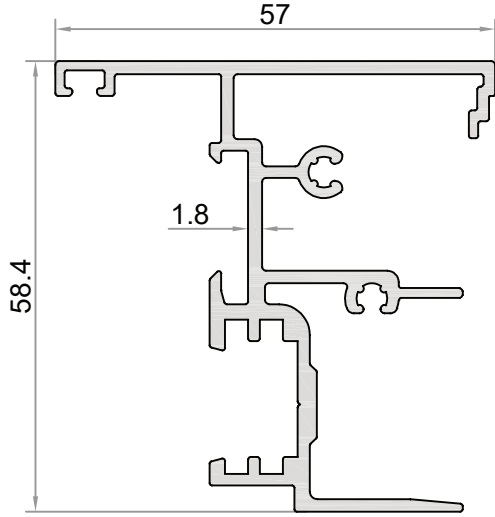
W2-501		
J_x 16,44	I_y x	J_y 16,44
AĞIRLIK / WEIGHT (KG/M.)		
0,930		



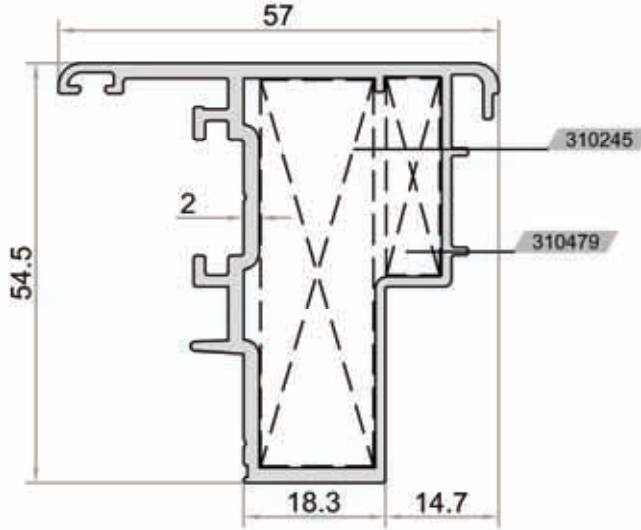
W2-502		
J_x 6,72	I_y x	J_y 3,76
AĞIRLIK / WEIGHT (KG/M.)		
0,634		



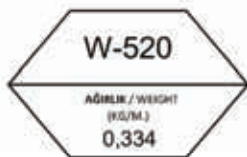
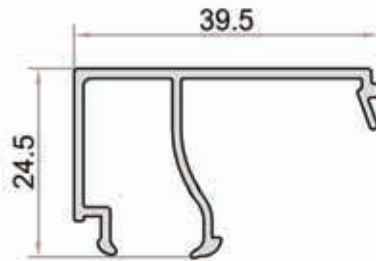
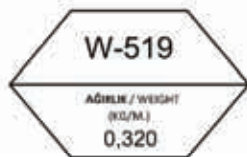
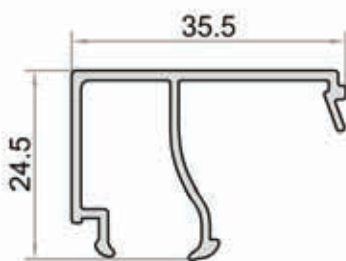
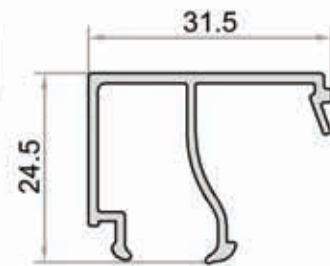
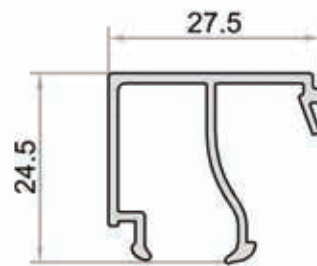
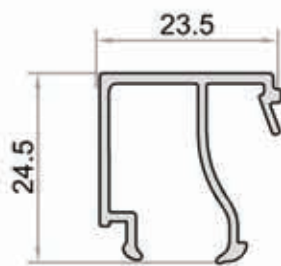
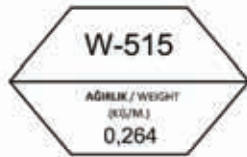
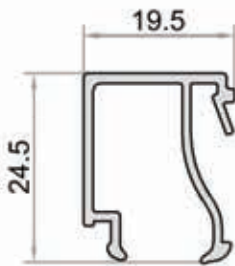
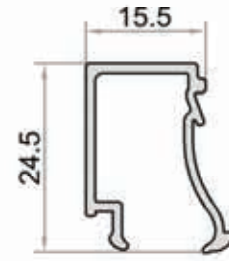
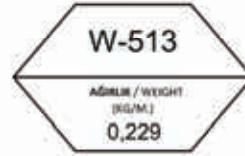
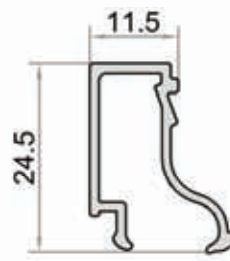
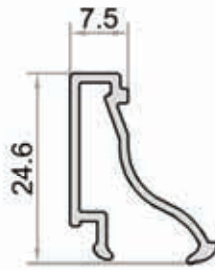
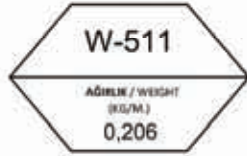
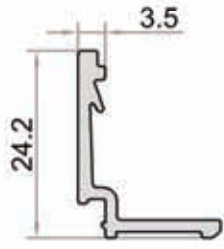
W2-552		
J_x 11,36	I_y x	J_y 11,36
AĞIRLIK / WEIGHT (KG/M.)		
0,894		

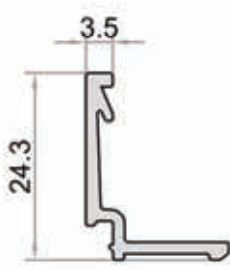


Bu profil için satış ekibinden bilgi alınız. /
Please receive information from sales representative about this profile.

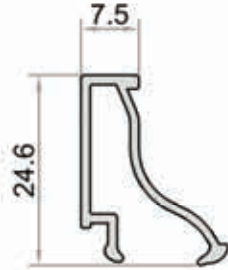


W4-503		
J_x	I_y	J_y
13,247	8	6,601
AĞIRLIK / WEIGHT (KG/M)		
1,013		

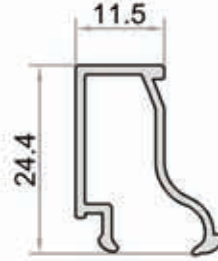




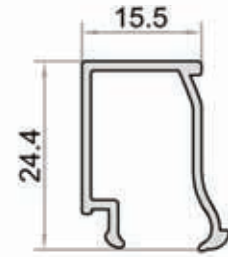
W-511-a
AĞIRLIK / WEIGHT
(KG/M.)
0,203



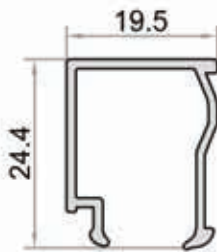
W-512-a
AĞIRLIK / WEIGHT
(KG/M.)
0,211



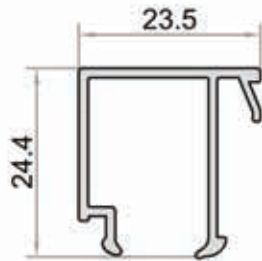
W-513-a
AĞIRLIK / WEIGHT
(KG/M.)
0,219



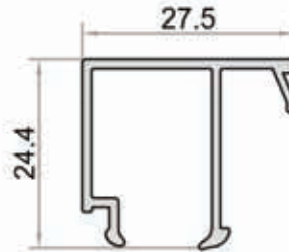
W-514-a
AĞIRLIK / WEIGHT
(KG/M.)
0,225



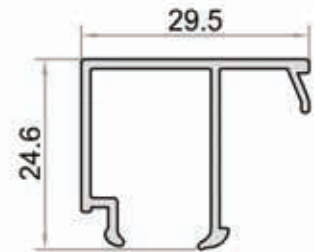
W-515-a
AĞIRLIK / WEIGHT
(KG/M.)
0,238



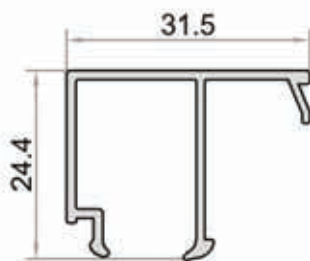
W-516-a
AĞIRLIK / WEIGHT
(KG/M.)
0,265



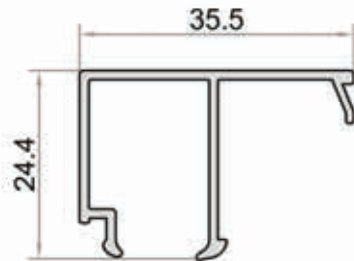
W-517-a
AĞIRLIK / WEIGHT
(KG/M.)
0,278



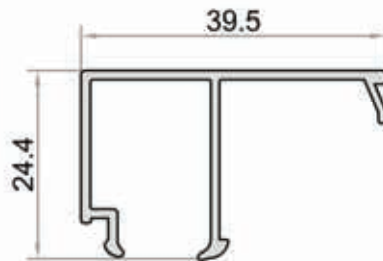
W-522-a
AĞIRLIK / WEIGHT
(KG/M.)
0,284



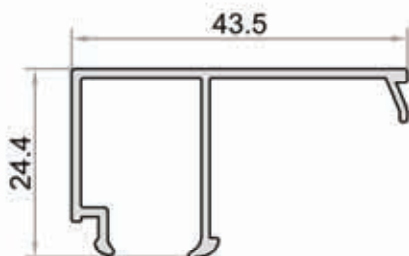
W-518-a
AĞIRLIK / WEIGHT
(KG/M.)
0,291



W-519-a
AĞIRLIK / WEIGHT
(KG/M.)
0,304

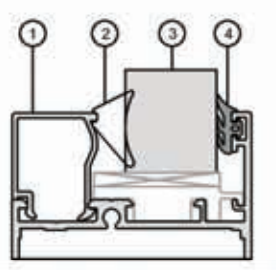


W-520-a
AĞIRLIK / WEIGHT
(KG/M.)
0,317

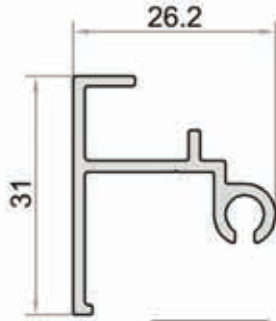


W-521-a
AĞIRLIK / WEIGHT
(KG/M.)
0,330

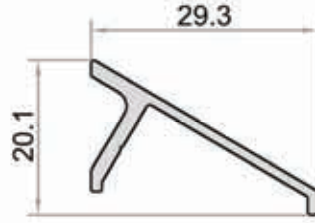
CAM ÇİTASI & FİTİL SEÇİM TABLOSU / SELECTION TABLE FOR GLAZING BEADS

KAMA TİPİ FİTİLLER VE CAM ÇİTALARI INNER GLAZING GASKETS AND GLAZING BEADS			
1	2	3	4
CAM ÇİTALARI GLAZING BEADS	İÇ CAM FİTİLİ INNER GASKET	CAM KALINLIĞI GLASS THICKNESS	DIŞ CAM FİTİLİ OUTER GLAZING GASKET
W-519-A	320130	6 mm	320071
W-519-A	320129	7 mm	320071
W-518-A	320132	8 mm	320071
W-518-A	320131	9 mm	320071
W-518-A	320130	10 mm	320071
W-518-A	320129	11 mm	320071
W-517-A	320132	12 mm	320071
W-517-A	320131	13 mm	320071
W-517-A	320130	14 mm	320071
W-517-A	320129	15 mm	320071
W-516-A	320132	16 mm	320071
W-516-A	320131	17 mm	320071
W-516-A	320130	18 mm	320071
W-516-A	320129	19 mm	320071
W-515-A	320132	20 mm	320071
W-515-A	320131	21 mm	320071
W-515-A	320130	22 mm	320071
W-515-A	320129	23 mm	320071
W-514-A	320132	24 mm	320071
W-514-A	320131	25 mm	320071
W-514-A	320130	26 mm	320071
W-514-A	320129	27 mm	320071
W-513-A	320132	28 mm	320071
W-513-A	320131	29 mm	320071
W-513-A	320130	30 mm	320071
W-513-A	320129	31 mm	320071
W-512-A	320132	32 mm	320071
W-512-A	320131	33 mm	320071
W-512-A	320130	34 mm	320071
W-512-A	320129	35 mm	320071
W-511-A	320132	36 mm	320071
W-511-A	320131	37 mm	320071
W-511-A	320130	38 mm	320071
W-511-A	320129	39 mm	320071

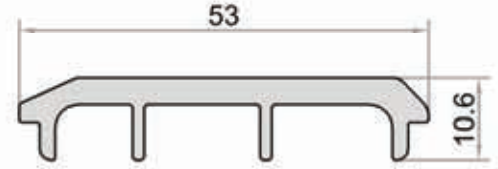
HEMYÜZ TİPİ FİTİLLER VE CAM ÇİTALARI INNER GLAZING HIDDEN GASKETS AND GLAZING BEADS			
1	2	3	4
CAM ÇİTALARI GLAZING BEADS	İÇ CAM FİTİLİ INNER GASKET	CAM KALINLIĞI GLASS THICKNESS	DIŞ CAM FİTİLİ OUTER GLAZING GASKET
W-519	320136	6 mm	320071
W-519	320135	7 mm	320071
W-518	320138	8 mm	320071
W-518	320137	9 mm	320071
W-518	320136	10 mm	320071
W-518	320135	11 mm	320071
W-517	320138	12 mm	320071
W-517	320137	13 mm	320071
W-517	320136	14 mm	320071
W-517	320135	15 mm	320071
W-516	320138	16 mm	320071
W-516	320137	17 mm	320071
W-516	320136	18 mm	320071
W-516	320135	19 mm	320071
W-515	320138	20 mm	320071
W-515	320137	21 mm	320071
W-515	320136	22 mm	320071
W-515	320135	23 mm	320071
W-514	320138	24 mm	320071
W-514	320137	25 mm	320071
W-514	320136	26 mm	320071
W-514	320135	27 mm	320071
W-513	320138	28 mm	320071
W-513	320137	29 mm	320071
W-513	320136	30 mm	320071
W-513	320135	31 mm	320071
W-512	320138	32 mm	320071
W-512	320137	33 mm	320071
W-512	320136	34 mm	320071
W-512	320135	35 mm	320071
W-511	320138	36 mm	320071
W-511	320137	37 mm	320071
W-511	320136	38 mm	320071
W-511	320135	39 mm	320071



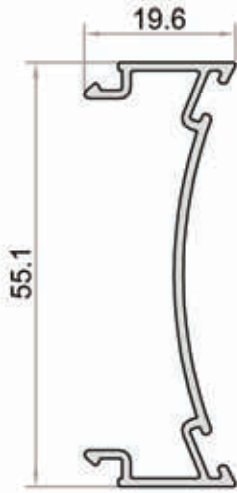
W3-508
AĞIRLIK / WEIGHT
(KG/M.)
0,330



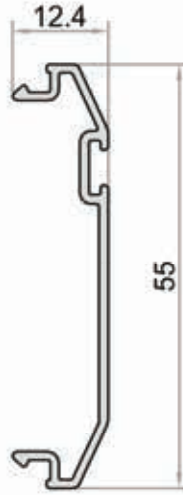
W-503
AĞIRLIK / WEIGHT
(KG/M.)
0,211



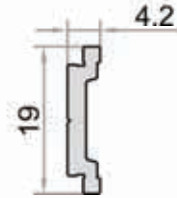
W-547
AĞIRLIK / WEIGHT
(KG/M.)
0,621



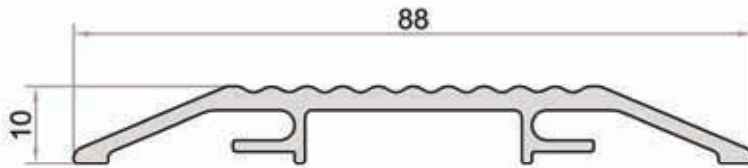
W-504
AĞIRLIK / WEIGHT
(KG/M.)
0,341



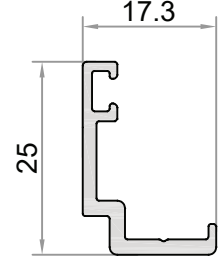
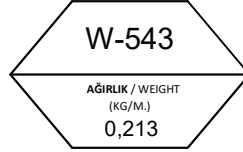
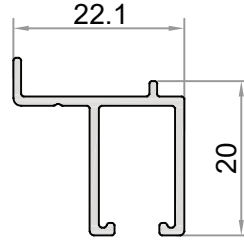
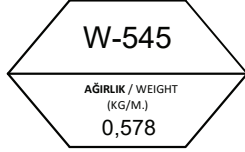
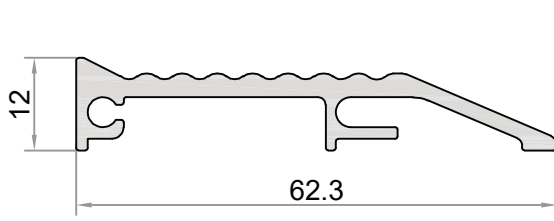
W-505
AĞIRLIK / WEIGHT
(KG/M.)
0,271



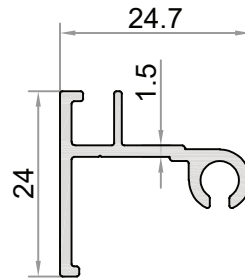
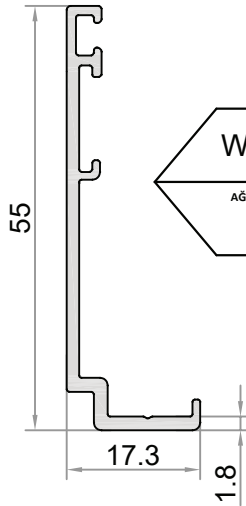
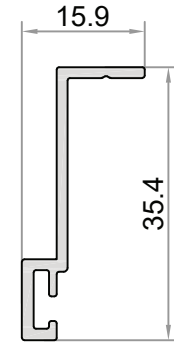
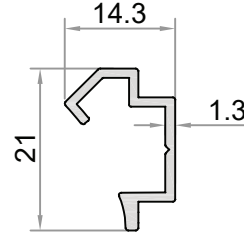
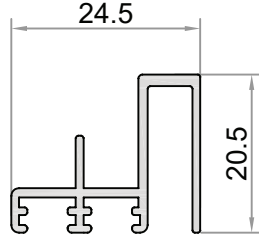
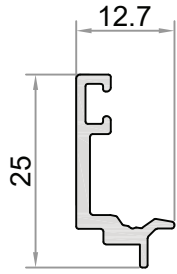
W1-508
AĞIRLIK / WEIGHT
(KG/M.)
0,134

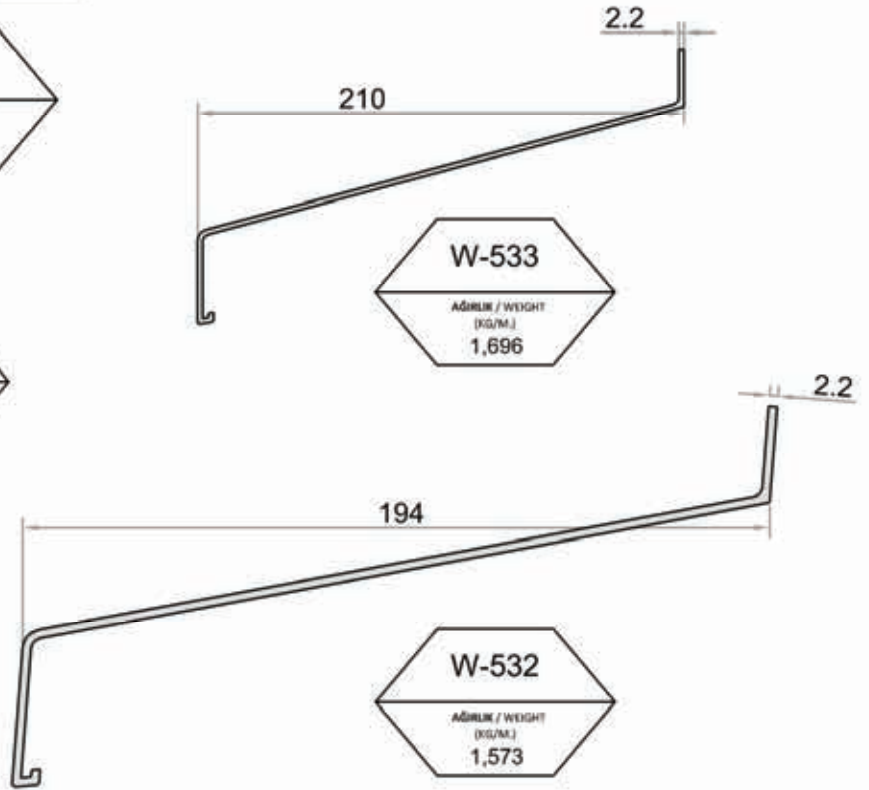
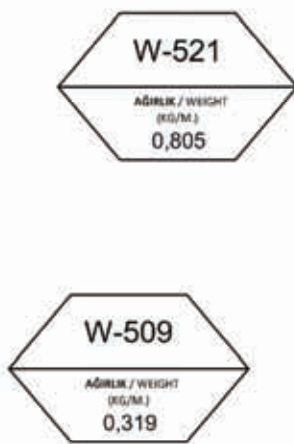
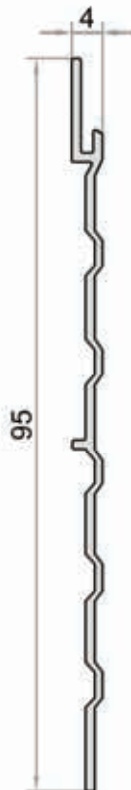
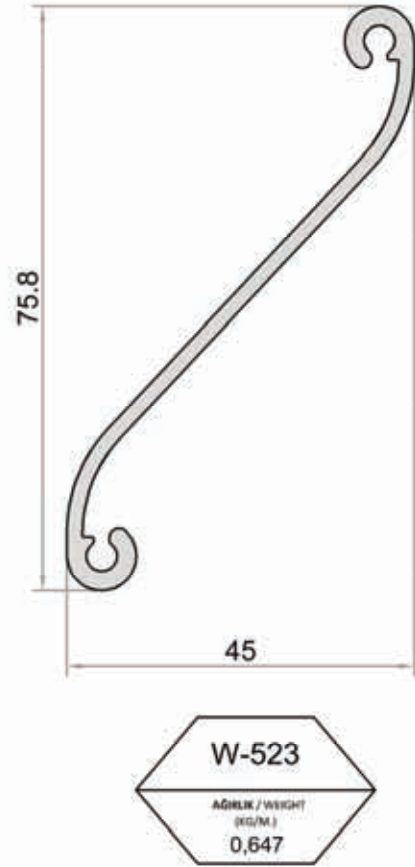
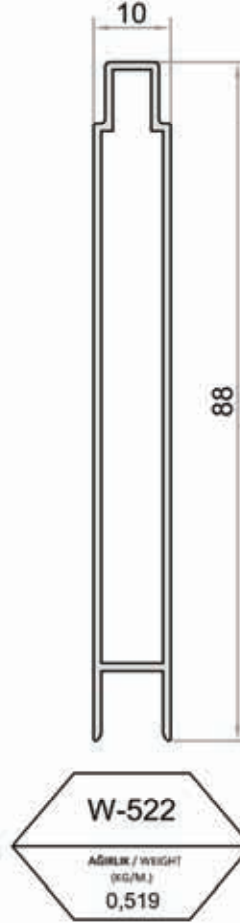
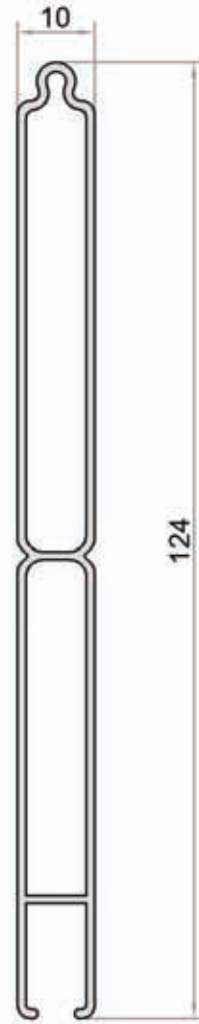
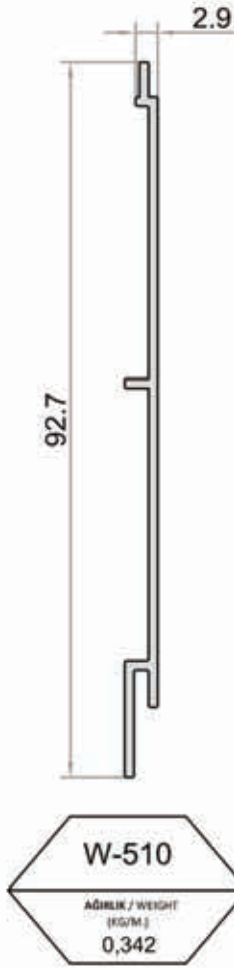


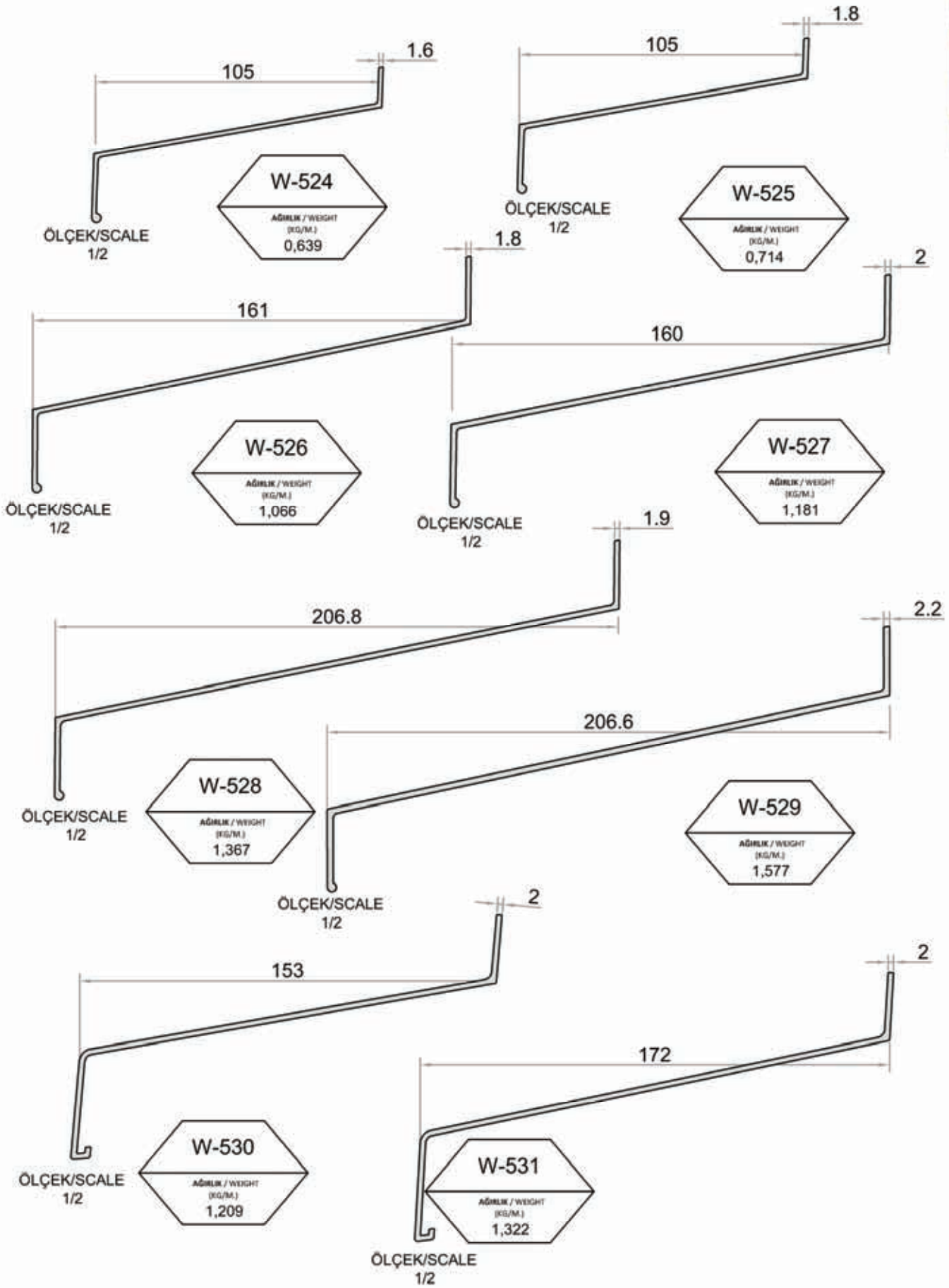
W-544
AĞIRLIK / WEIGHT
(KG/M.)
0,728

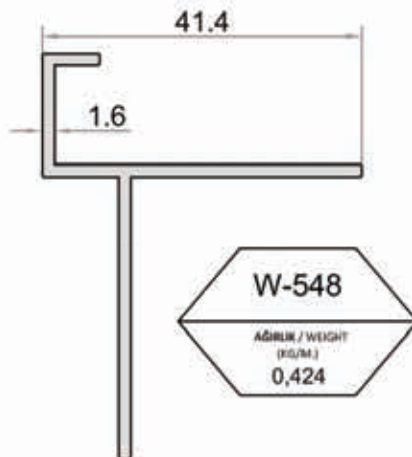
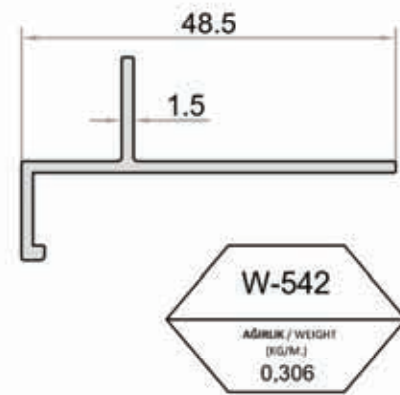
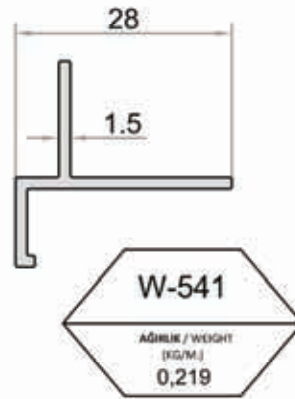
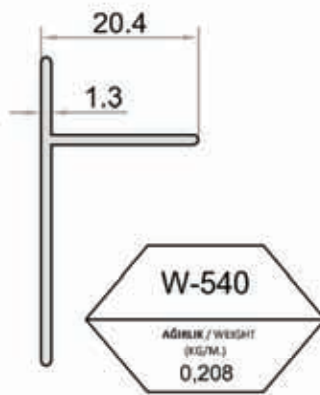
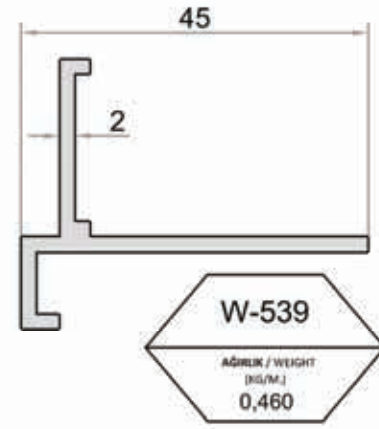
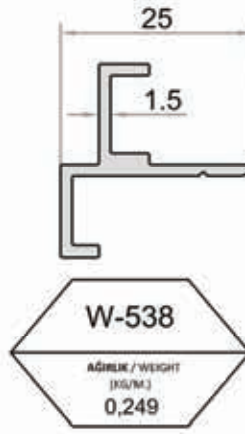
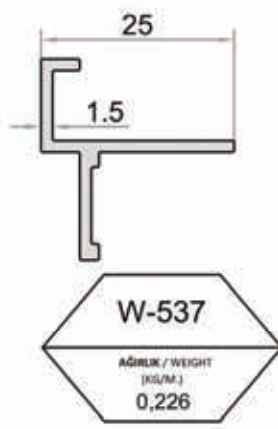
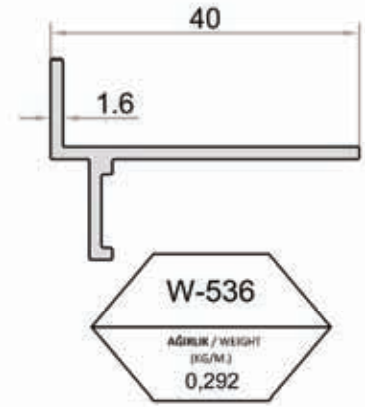
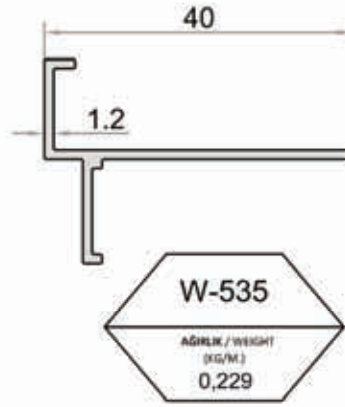
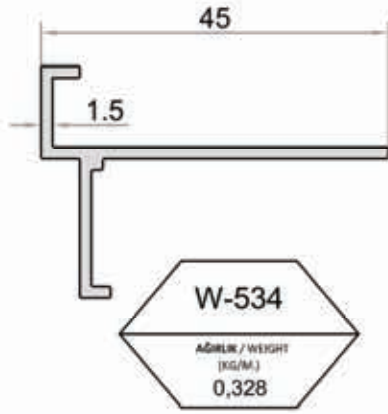


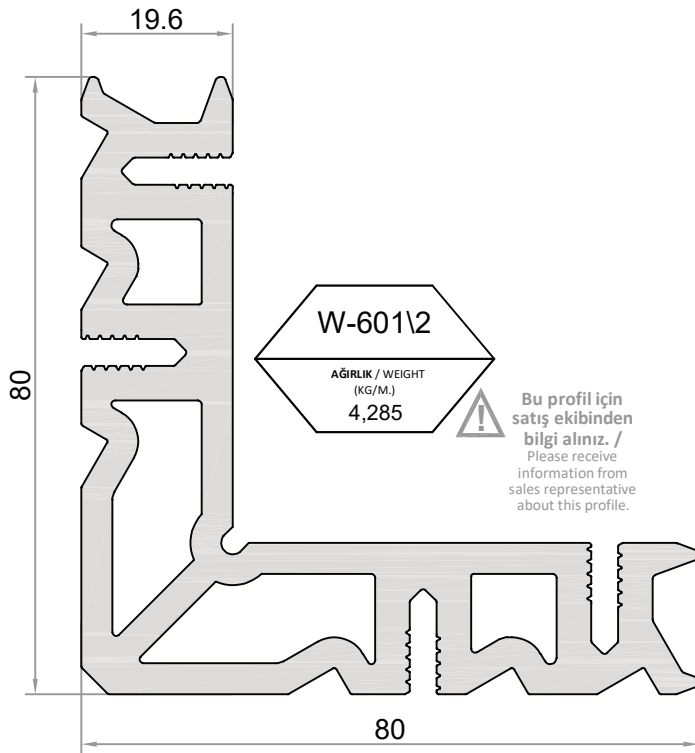
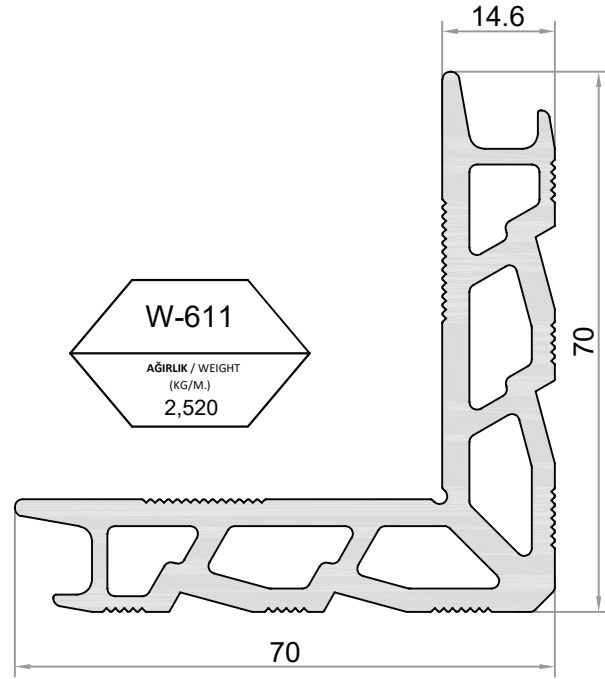
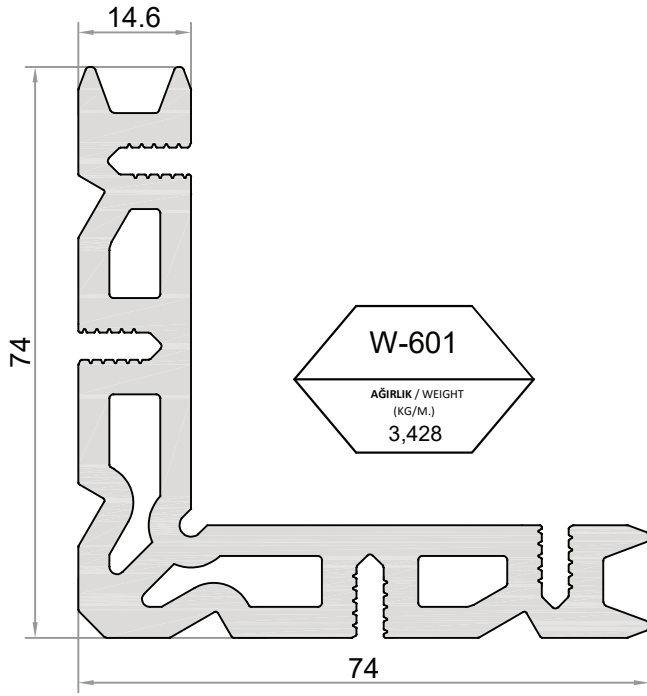
⚠
Bu profil için
satış ekibinden
bilgi alınız. /
Please receive
information from
sales representative
about this profile.



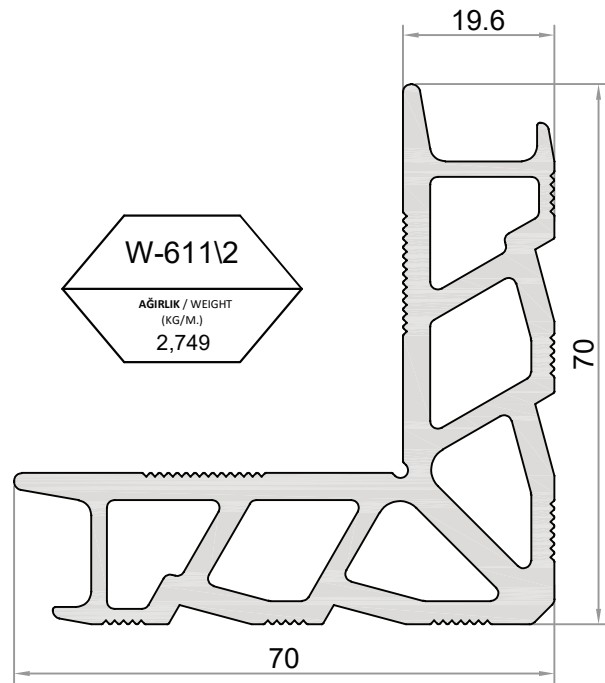


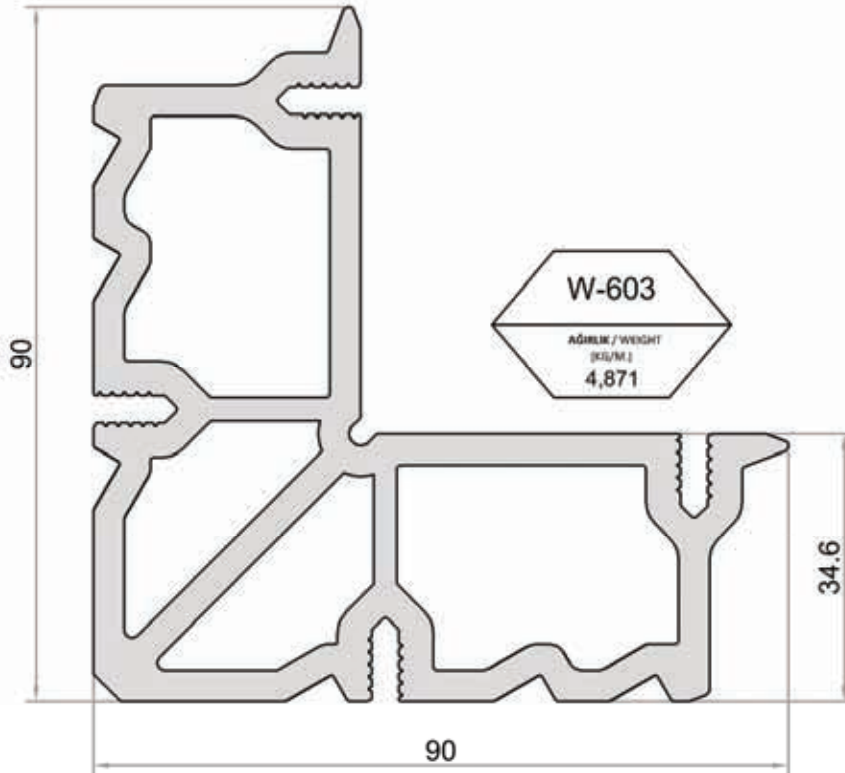
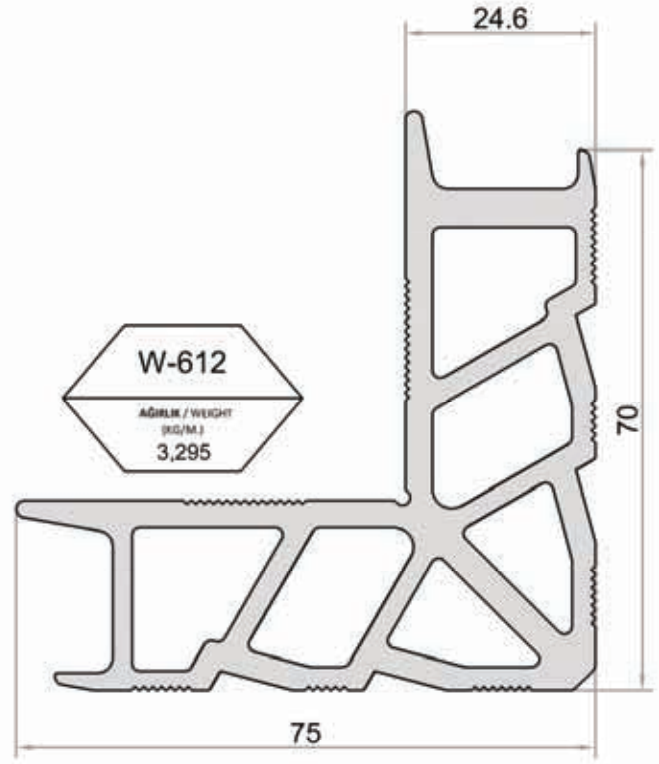
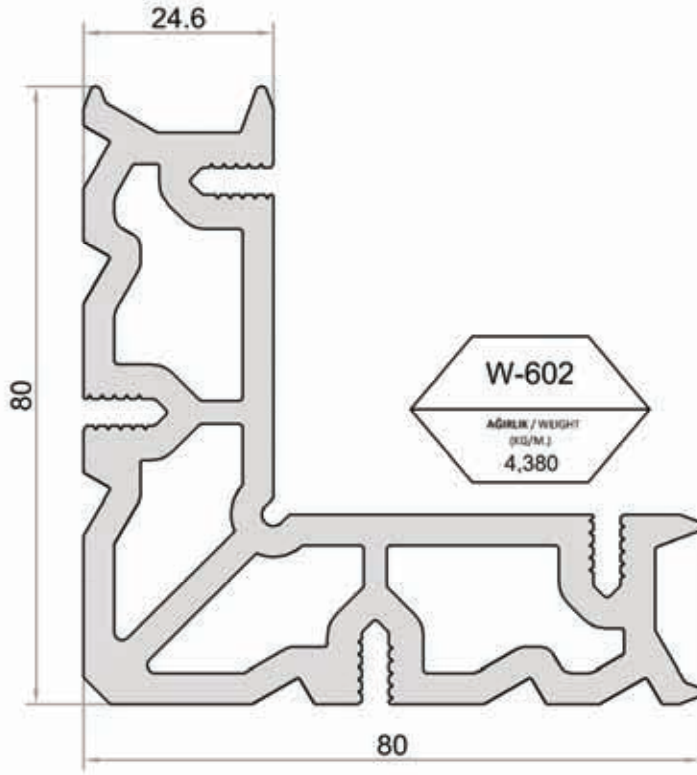


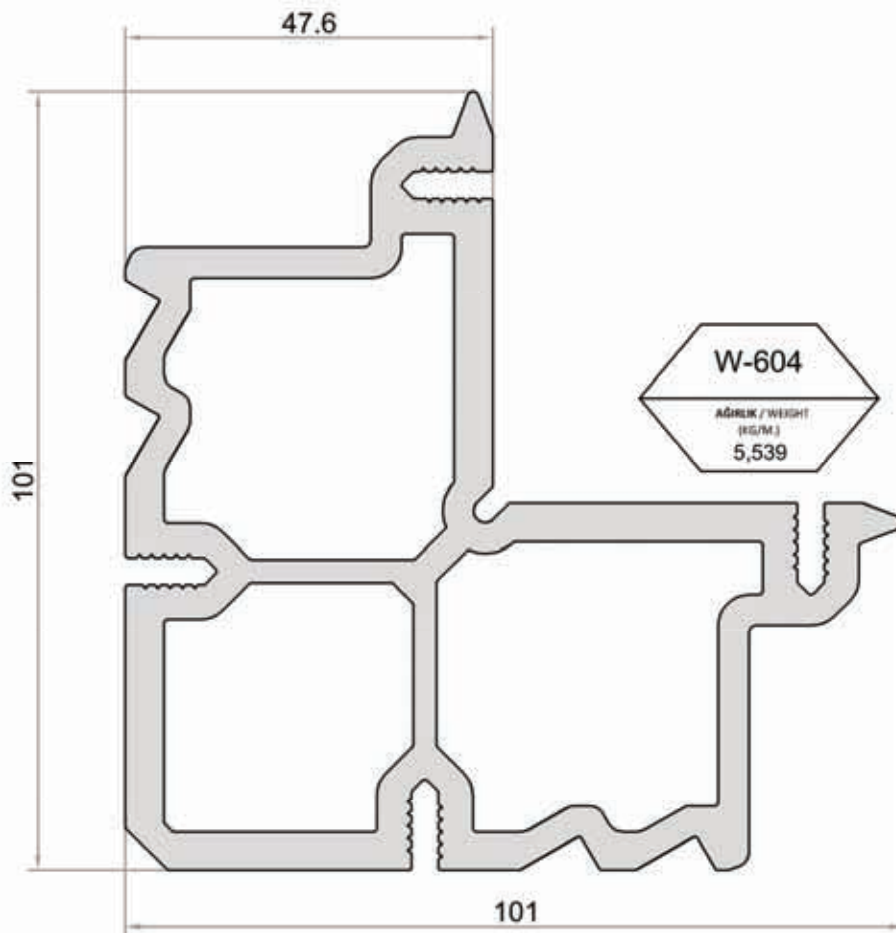
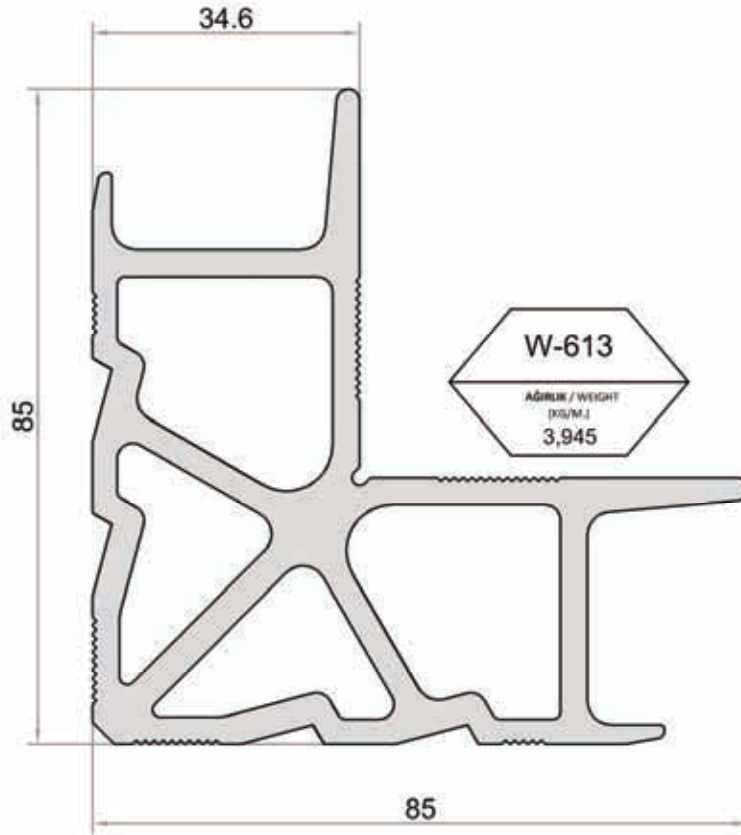


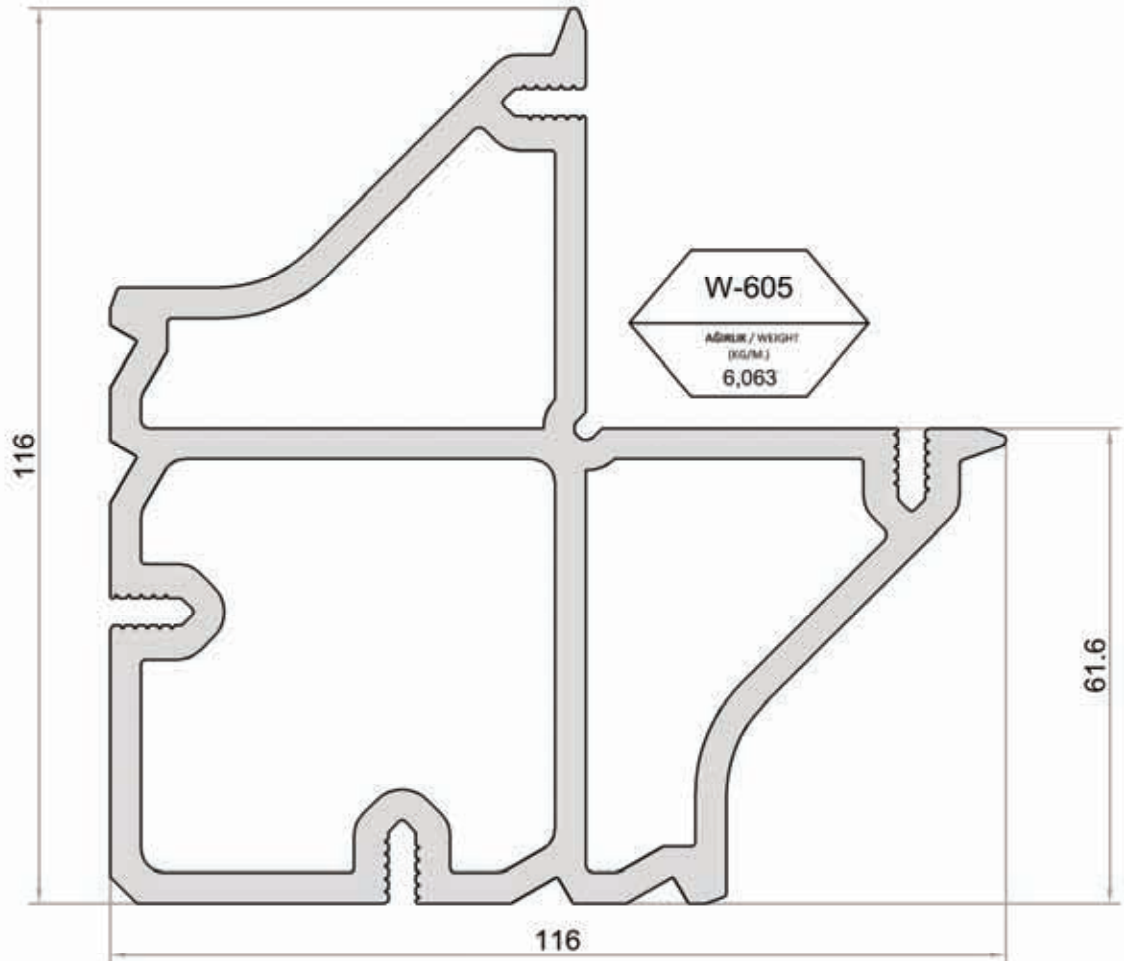
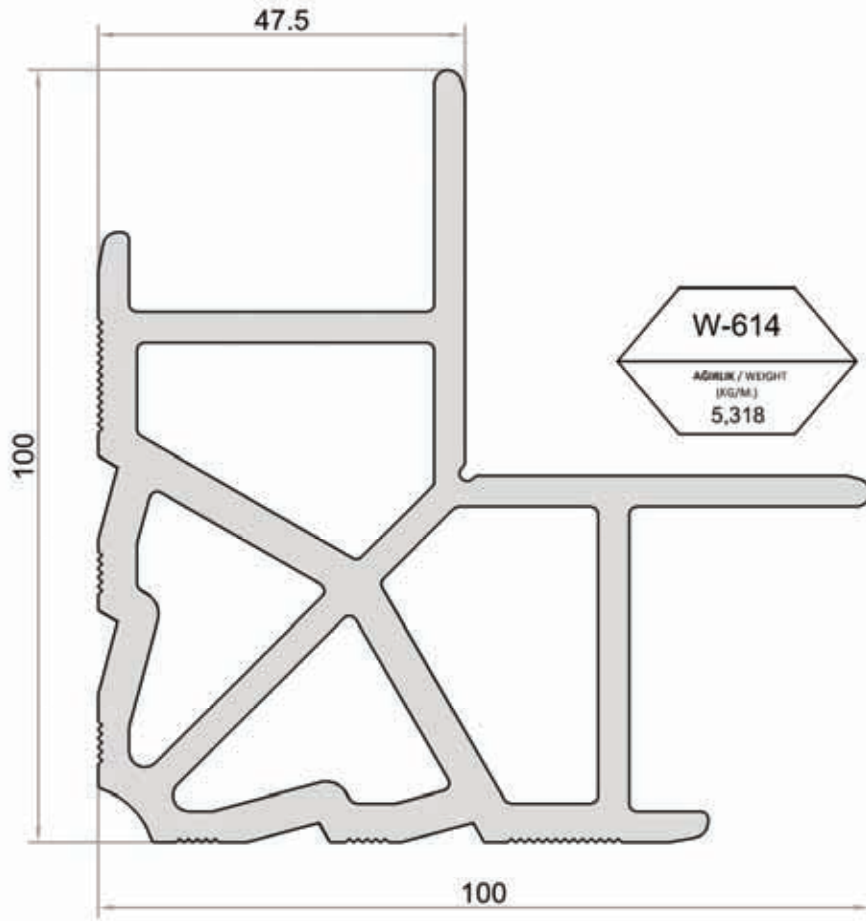


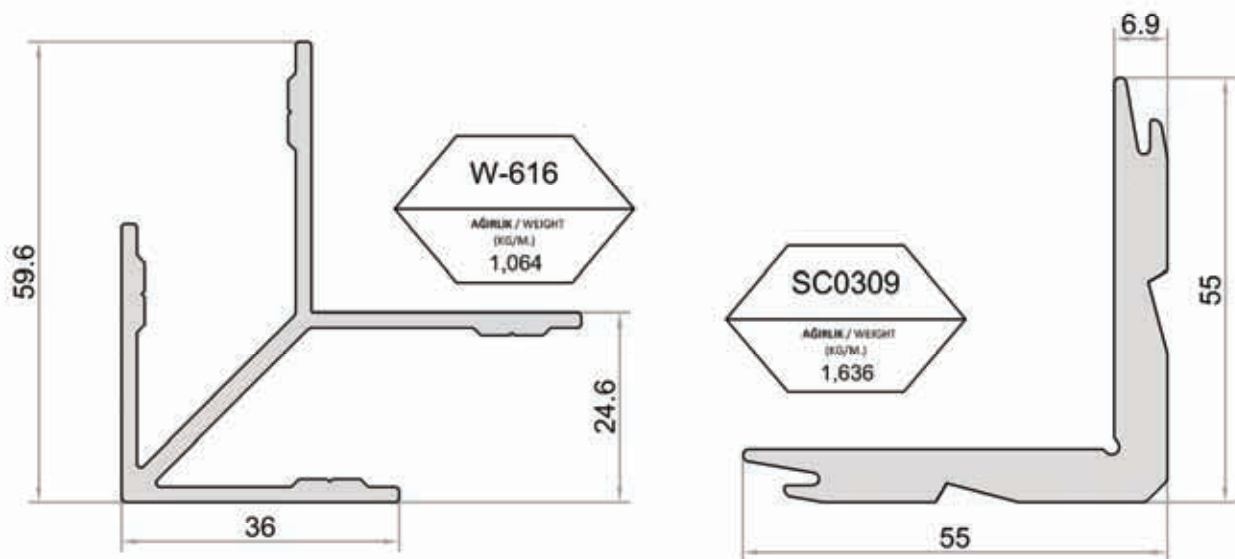
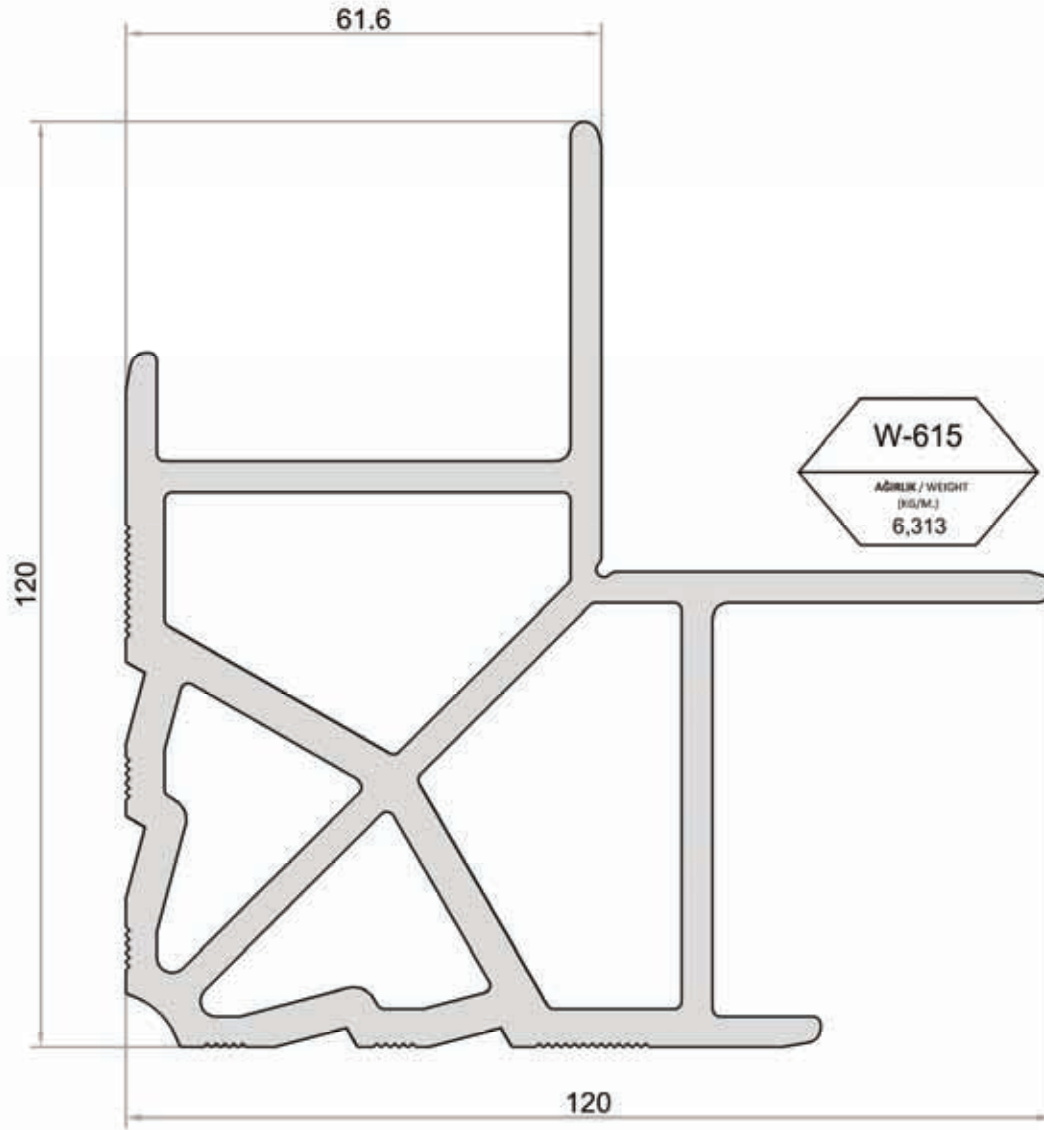
Bu profil için
satış ekibinden
bilgi alınız. /
Please receive
information from
sales representative
about this profile.

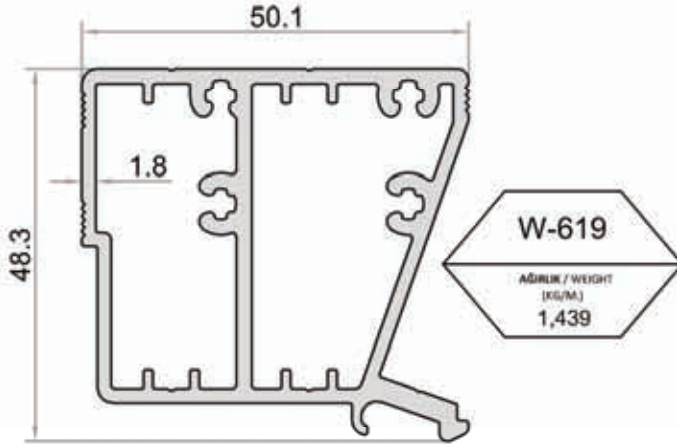




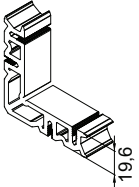
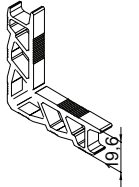
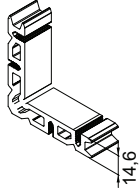
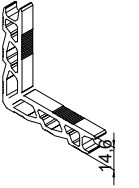
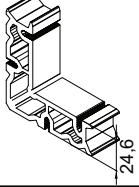
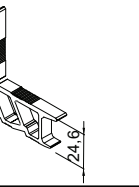
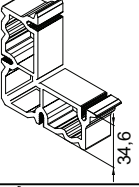
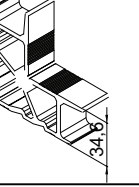
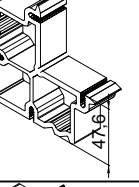
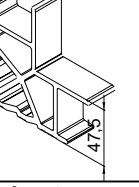
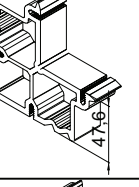
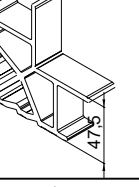
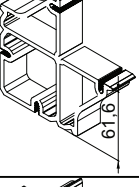
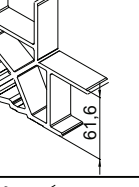
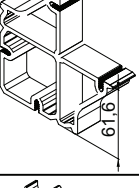
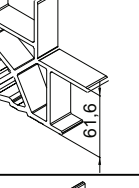
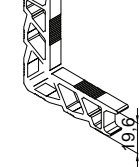
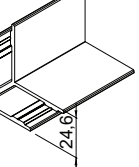




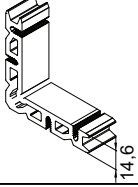
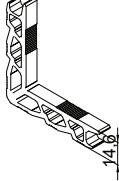
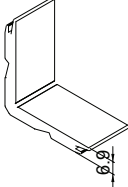
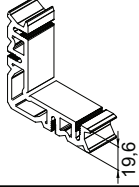
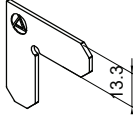




KÖŞE TAKOZLARI / CORNER CLEATS

AKSESUAR KODU / ACCESSORY CODE	ÇİZİM / DRAWING	KESİM ÖLÇÜSÜ / CUTTING DIMENSION	AKSESUAR KODU / ACCESSORY CODE	ÇİZİM / DRAWING	KESİM ÖLÇÜSÜ / CUTTING DIMENSION
310176 <i>Pr. No: W-601\2</i> 4,285 kg/m.		50,1 mm (214,7 Gr/Ad.)	310239 <i>Pr. No: W-611\2</i> 2,749 kg/m.		11,3 mm (31,1 Gr/Ad.)
310182 <i>Pr. No: W-601</i> 3,428 kg/m.		50,1 mm (171,8 Gr/Ad.)	310245 <i>Pr. No: W-611</i> 2,520 kg/m.		50,1 mm (126,3 Gr/Ad.)
310192 <i>Pr. No: W-602</i> 4,380 kg/m.		50,1 mm (219,4 Gr/Ad.)	310258 <i>Pr. No: W-612</i> 3,295 kg/m.		50,1 mm (165,1 Gr/Ad.)
310200 <i>Pr. No: W-603</i> 4,871 kg/m.		50,1 mm (244 Gr/Ad.)	310266 <i>Pr. No: W-613</i> 3,945 kg/m.		50,1 mm (197,6 Gr/Ad.)
310209 <i>Pr. No: W-604</i> 5,539 kg/m.		50,1 mm (277,5 Gr/Ad.)	310275 <i>Pr. No: W-614</i> 5,318 kg/m.		50,1 mm (266,4 Gr/Ad.)
310211 <i>Pr. No: W-604</i> 5,539 kg/m.		42,1 mm (233,2 Gr/Ad.)	310277 <i>Pr. No: W-614</i> 5,318 kg/m.		42,1 mm (223,9 Gr/Ad.)
310224 <i>Pr. No: W-605</i> 6,063 kg/m.		50,1 mm (303,7 Gr/Ad.)	310290 <i>Pr. No: W-615</i> 6,313 kg/m.		50,1 mm (316,3 Gr/Ad.)
310226 <i>Pr. No: W-605</i> 6,063 kg/m.		42,1 mm (255,2 Gr/Ad.)	310292 <i>Pr. No: W-615</i> 6,313 kg/m.		42,1 mm (265,8 Gr/Ad.)
310235 <i>Pr. No: W-611\2</i> 2,749 kg/m.		50,1 mm (137,7 Gr/Ad.)	310299 <i>Pr. No: W-616</i> 1,064 kg/m.		50,1 mm (53,3 Gr/Ad.)

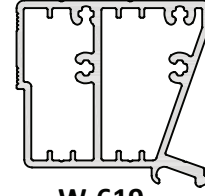
KÖŞE TAKOZLARI / CORNER CLEATS

AKSESUAR KODU / ACCESSORY CODE	ÇİZİM / DRAWING	KESİM ÖLÇÜSÜ / CUTTING DIMENSION	AKSESUAR KODU / ACCESSORY CODE	ÇİZİM / DRAWING	KESİM ÖLÇÜSÜ / CUTTING DIMENSION
310477 <i>Pr. No: W-601</i> 3,428 kg/m.		46,3 mm (158,7 Gr/Ad.)			
310478 <i>Pr. No: W-611</i> 2,520 kg/m.		46,3 mm (116,7 Gr/Ad.)			
310479 <i>Pr. No: SC0309</i> 1,636 kg/m.		25,5 mm (41,7 Gr/Ad.)			
310480 <i>Pr. No: W-601\2</i> 4,285 kg/m.		11,3 mm (48,4 Gr/Ad.)			
310112		1.4 mm (3 Gr/Ad.)			

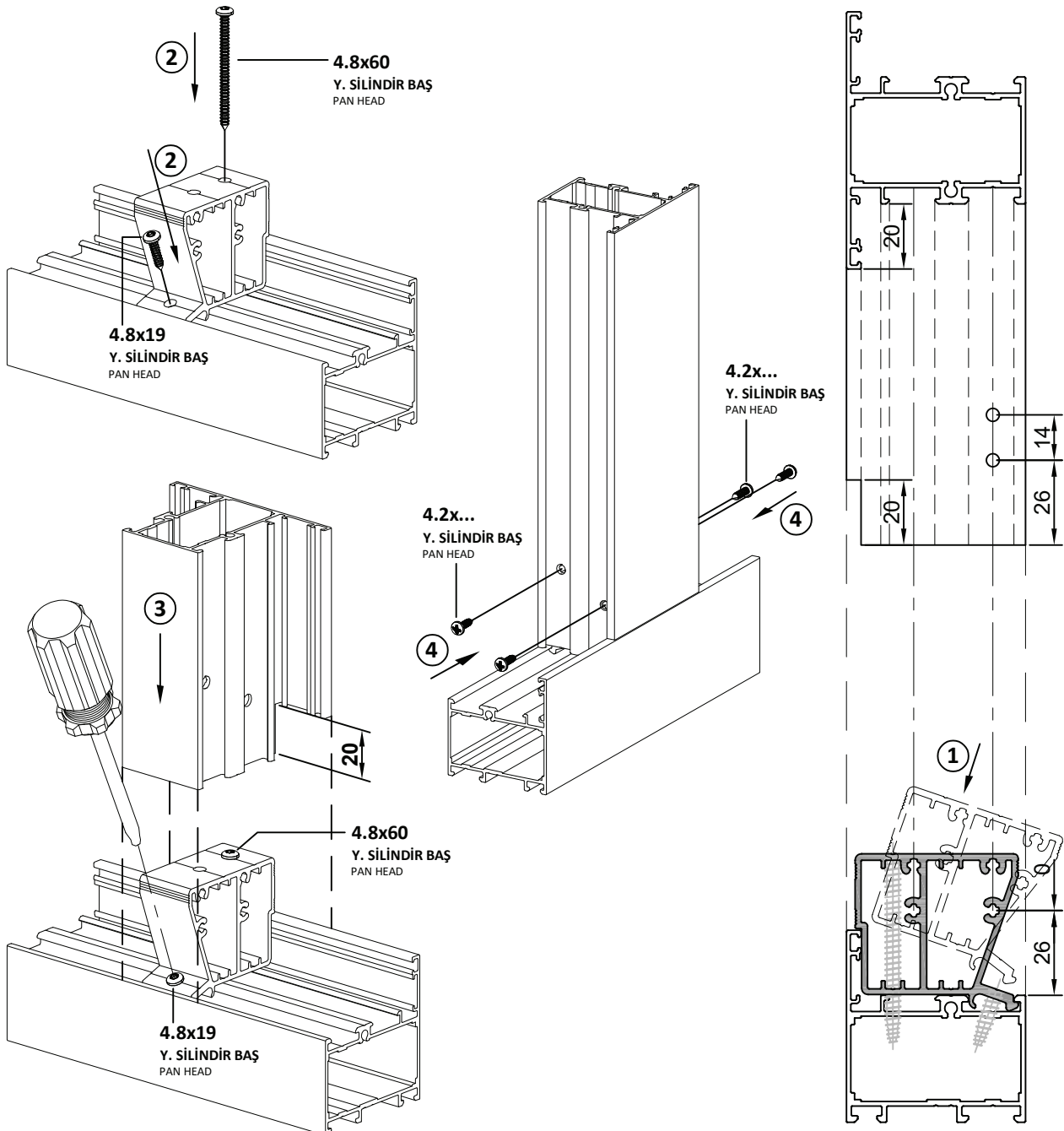
U BAĞLANTI AKSESUARLARI / U CONNECTION ACCESSORIES

AKSESUAR KODU ACCESSORY CODE	KESİM ÖLÇÜSÜ CUTTING DIMENSION	AKSESUAR KODU ACCESSORY CODE	KESİM ÖLÇÜSÜ CUTTING DIMENSION
310470	14,60 mm	310476	110,6 mm
310471	19,60 mm	310493	80,90 mm
310472	24,60 mm	310494	80,10 mm
310473	34,60mm	310495	110,90 mm
310474	55,60 mm	310496	110,1 mm
310475	80,30 mm		

U BAĞLANTI / U CONNECTION














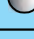
W-619
(1,439 kg/m.)



DETAYLAR

DETAILS

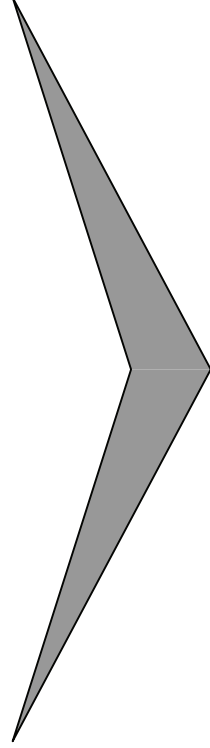
TARAMA STİLLERİ / HATCH STYLES

 EPDM FİTİL / EPDM GASKET	 PVC PROFİL / PVC PROFILE
 STRÜKTÜREL SİLİKON / STRUCTURAL SILICONE	 ÇELİK PROFİL / STEEL PROFILE
 MESAFE BELİRLEYİCİ / SPACE ADJUSTER	 SU YALITIM MEMBRANI / WATERPROOFING MEMBRANE
 ALÜMİNYUM PROFİL / ALUMINIUM PROFILE	 POLİETİLEN CONTA / POLYETHYLENE GASKET
 PROFİL PARÇA (Al) / PIECE OF PROFILE (Al)	 TAŞYÜNÜ / ROCKWOOL
 ISI BARİYERİ / INSULATION BAR	 CAM / GLASS

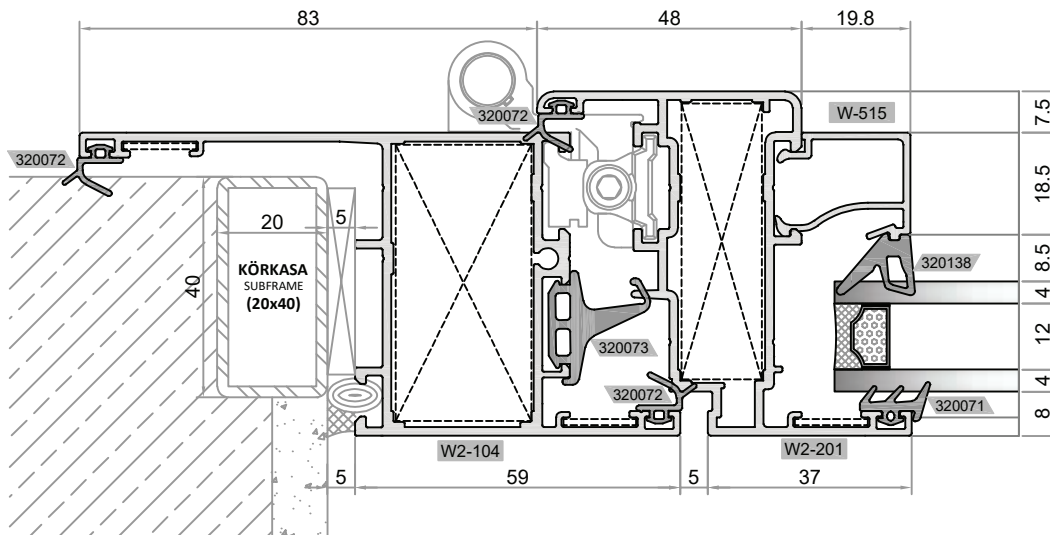
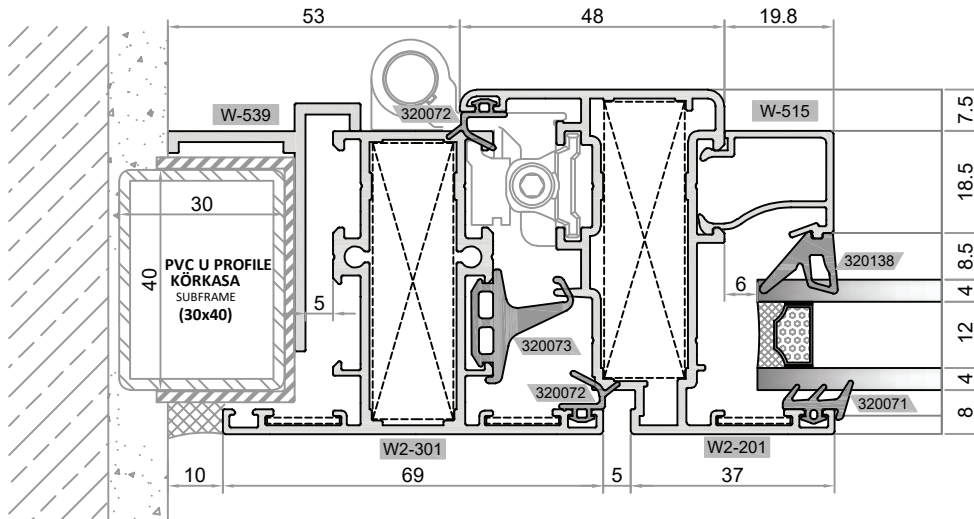
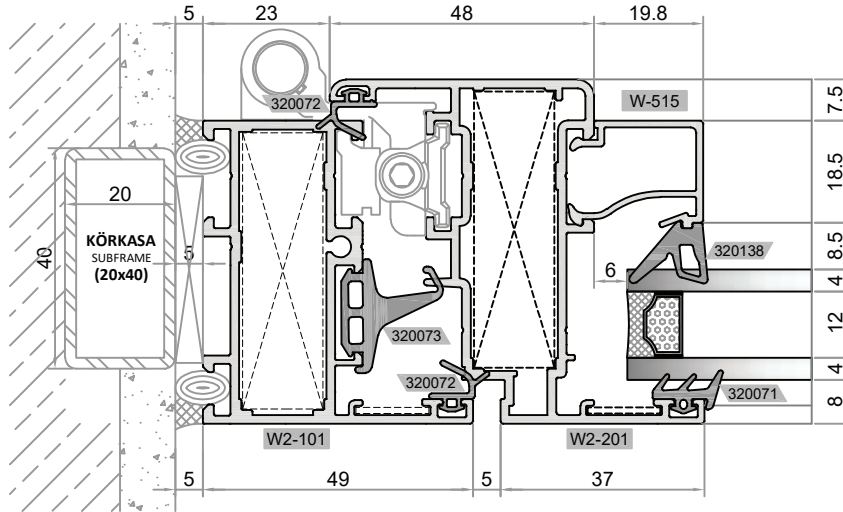
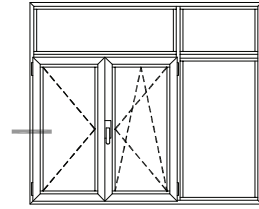
► SİSTEM ALÜMİNYUM® KATALOG İÇERİSİNDEKİ VERİLERDE DÜZELTME VEYA DEĞİŞİKLİK YAPMA HAKKINA SAHİPTİR.
SİSTEM ALÜMİNYUM® HAS THE RIGHTS TO MAKE CORRECTION OR MODIFICATION IN THE CATALOGUE DATA.

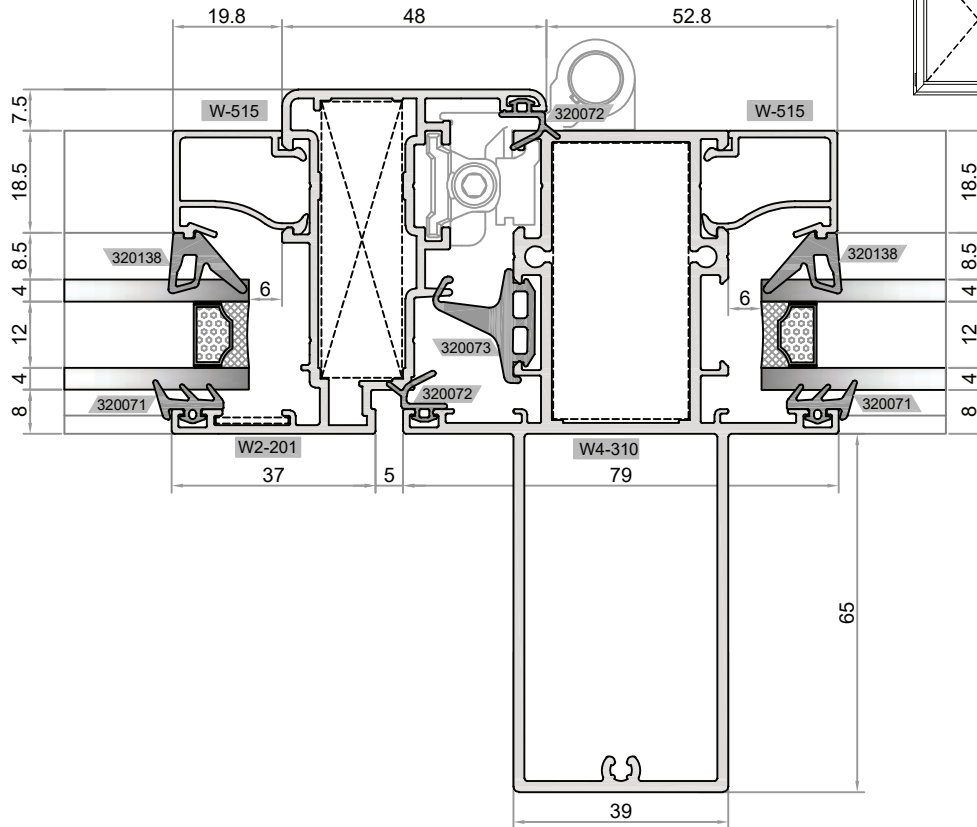
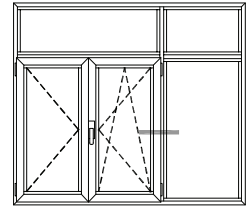
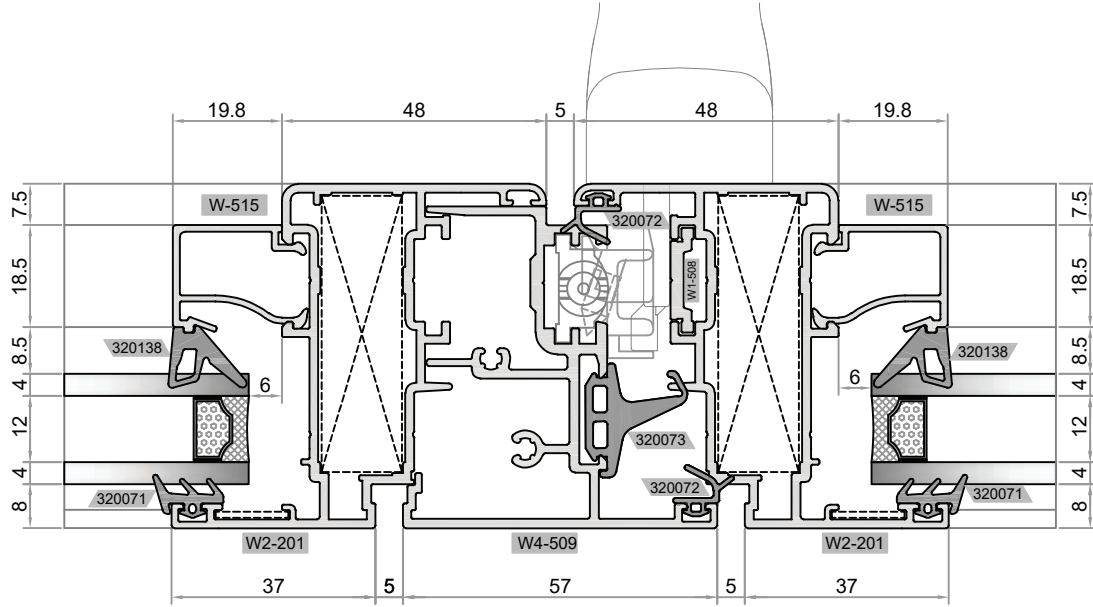
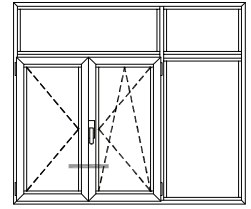
PENCERE DETAYLARI

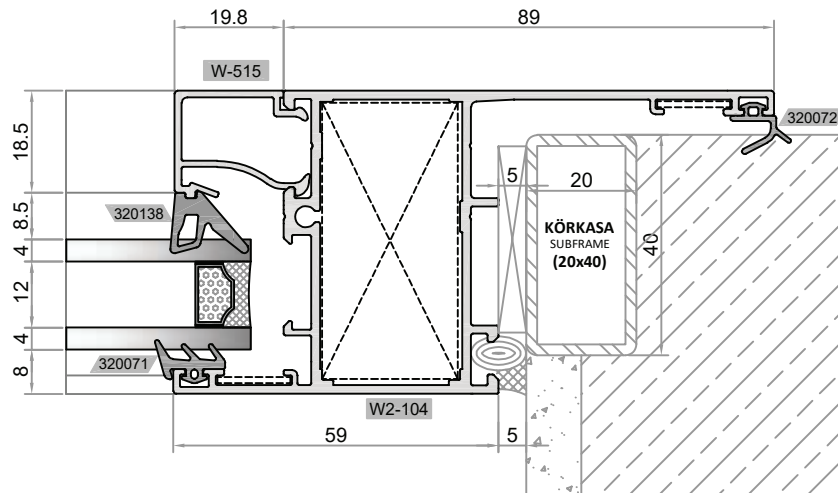
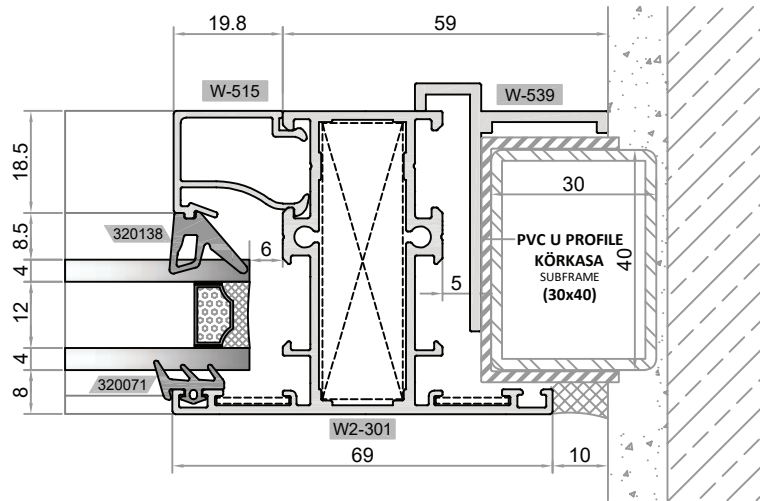
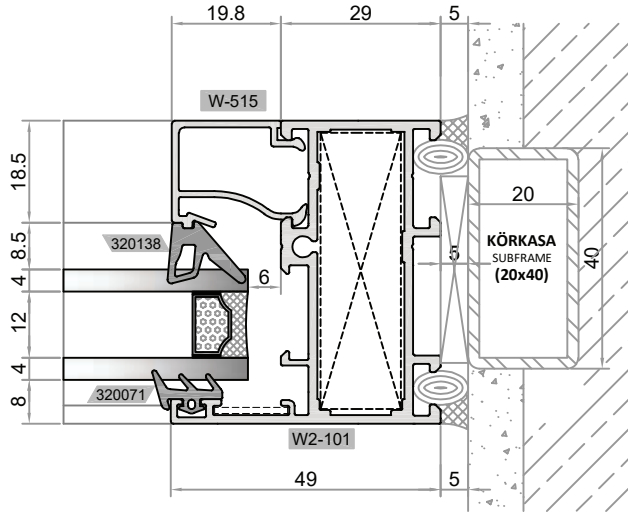
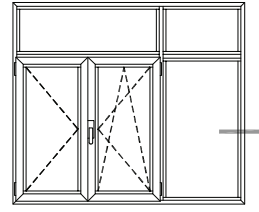
WINDOW DETAILS

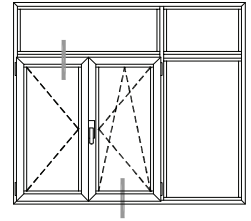
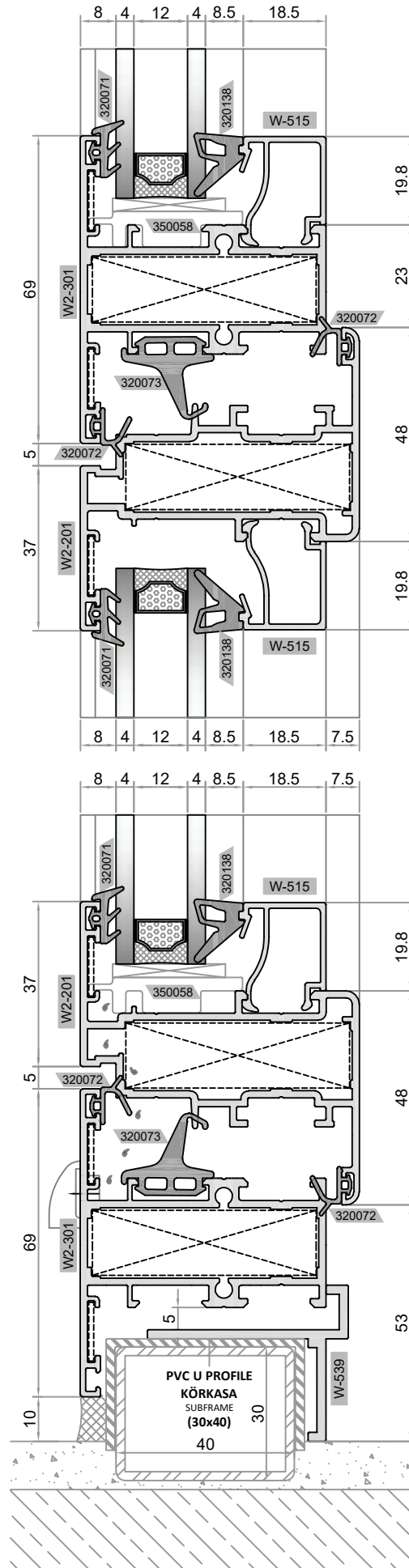


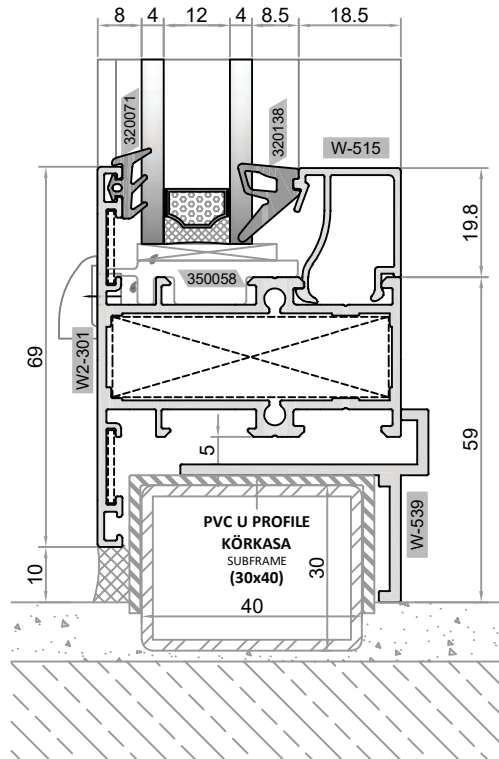
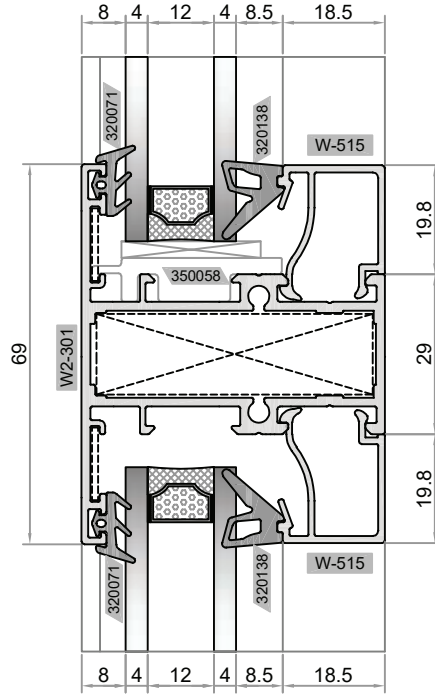
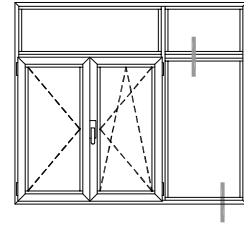
► SİSTEM ALÜMİNYUM® KATALOG İÇERİSİNDEKİ VERİLERDE DÜZELTME VEYA DEĞİŞİKLİK YAPMA HAKKINA SAHİPTİR.
SİSTEM ALÜMİNYUM® HAS THE RIGHTS TO MAKE CORRECTION OR MODIFICATION IN THE CATALOGUE DATA.

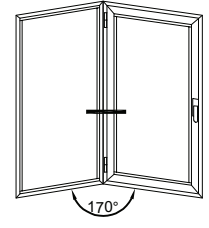




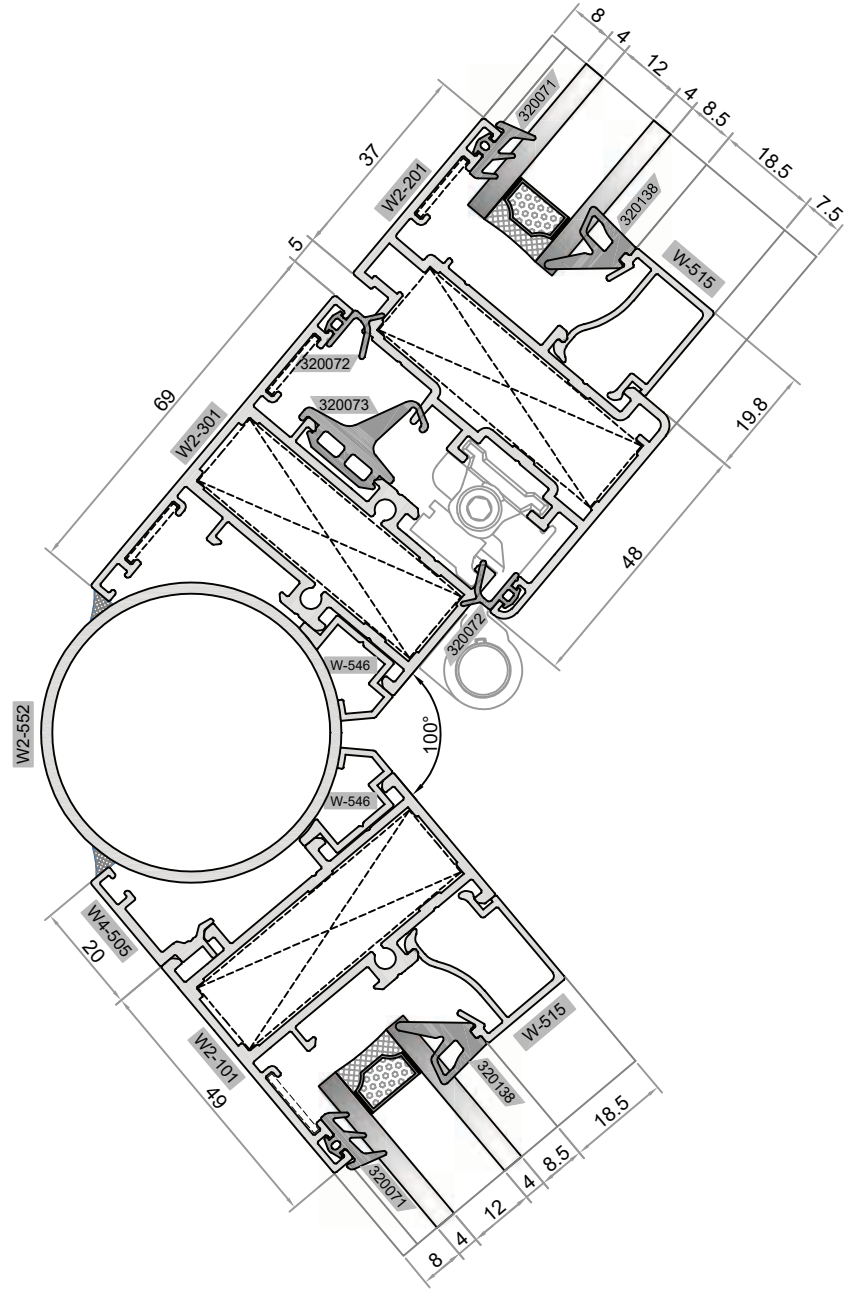
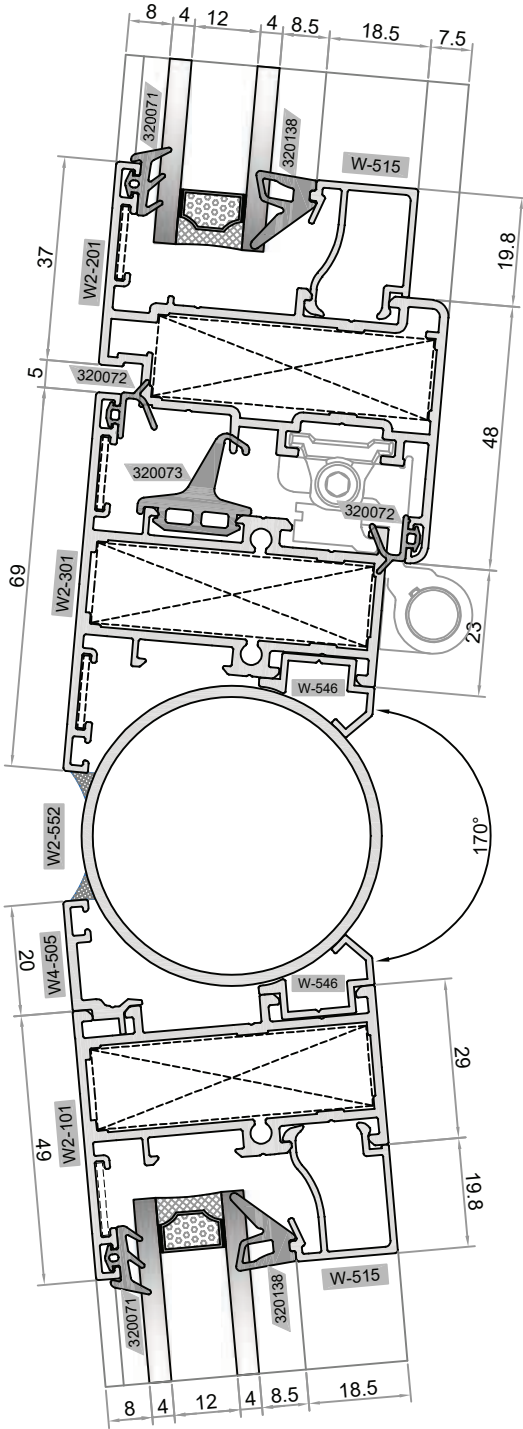


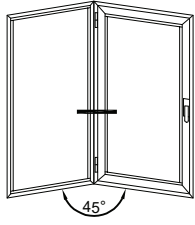




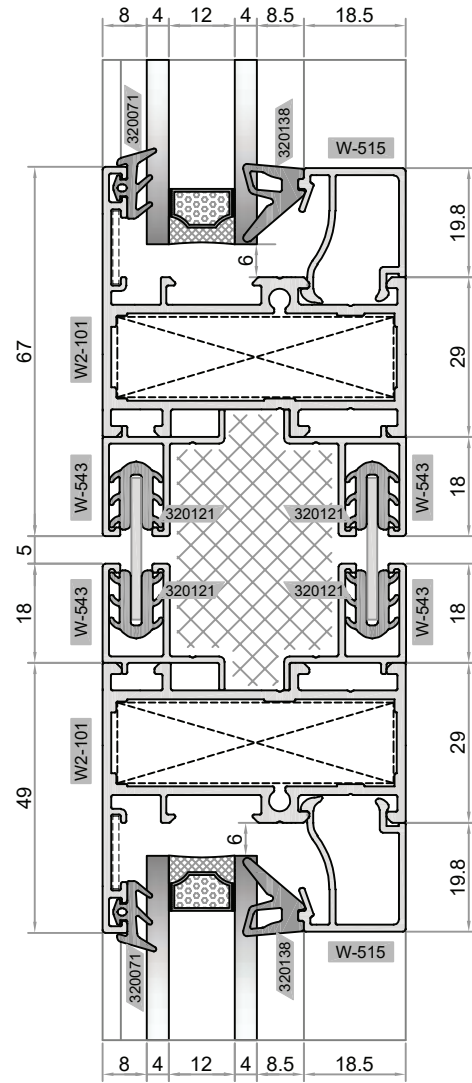
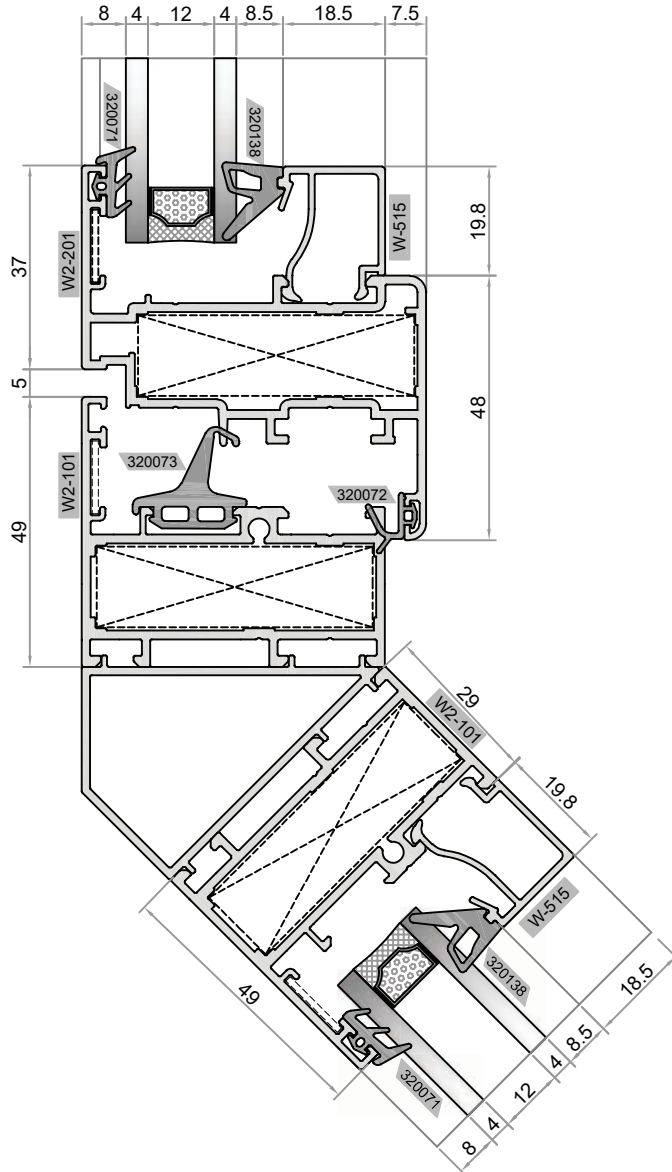
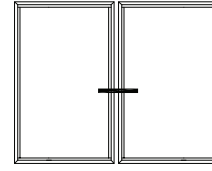


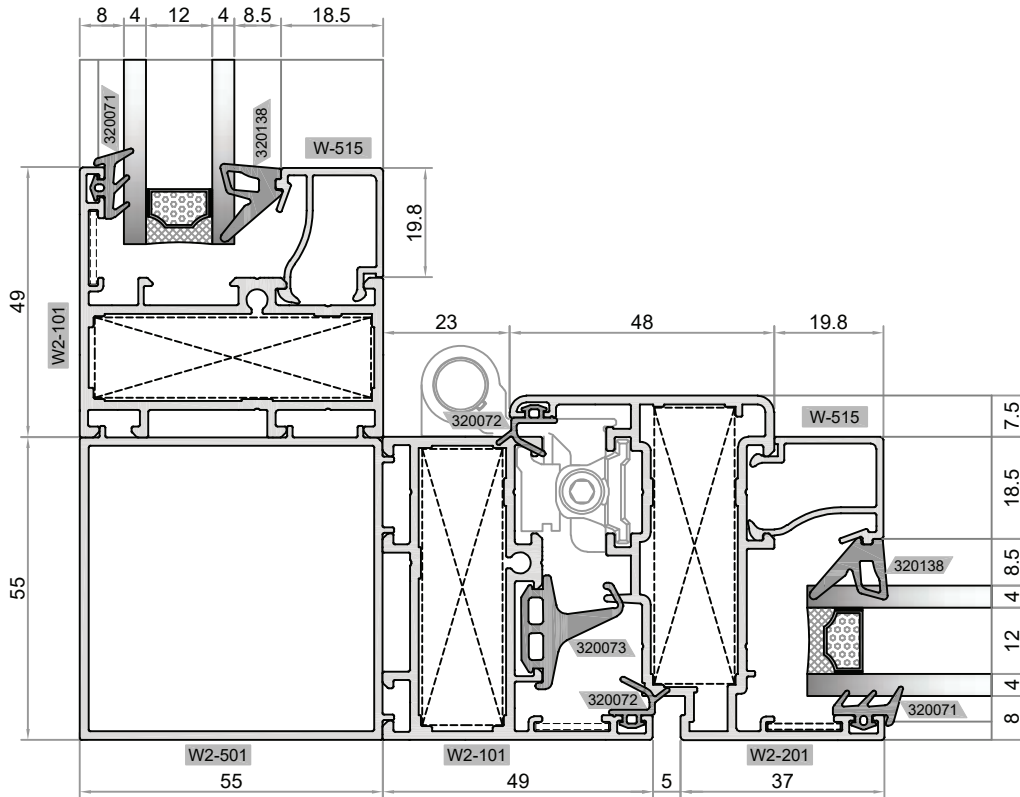
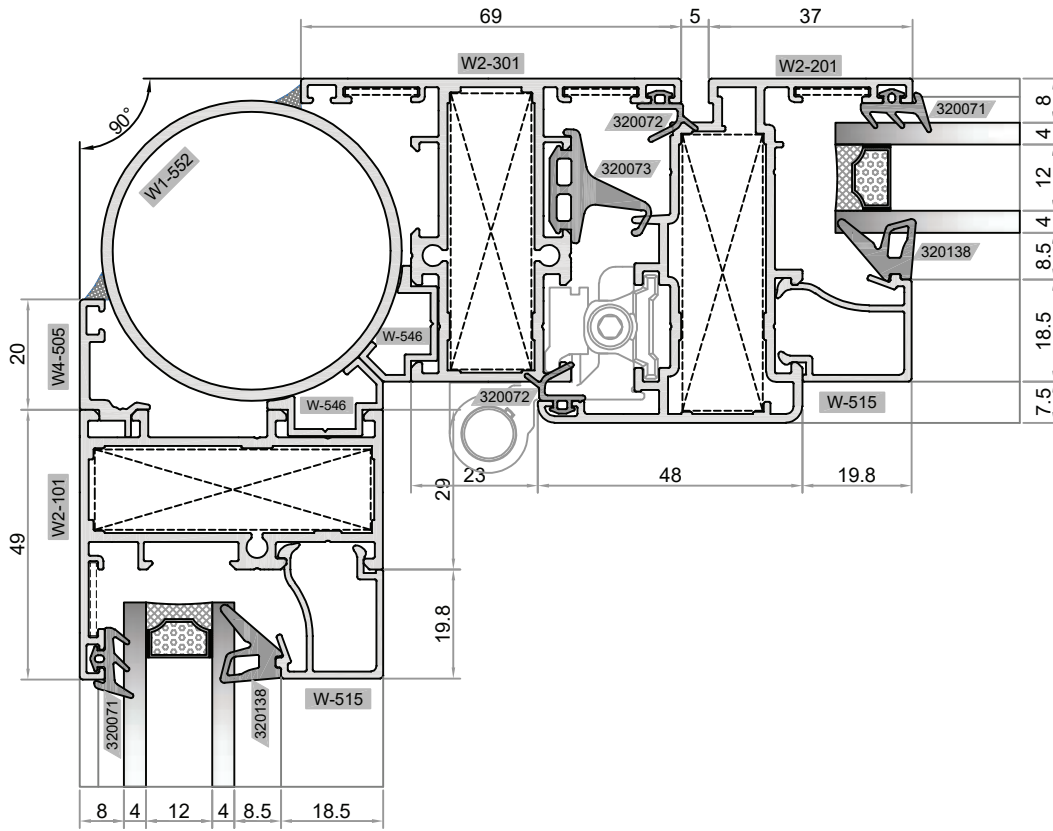
100° - 170°

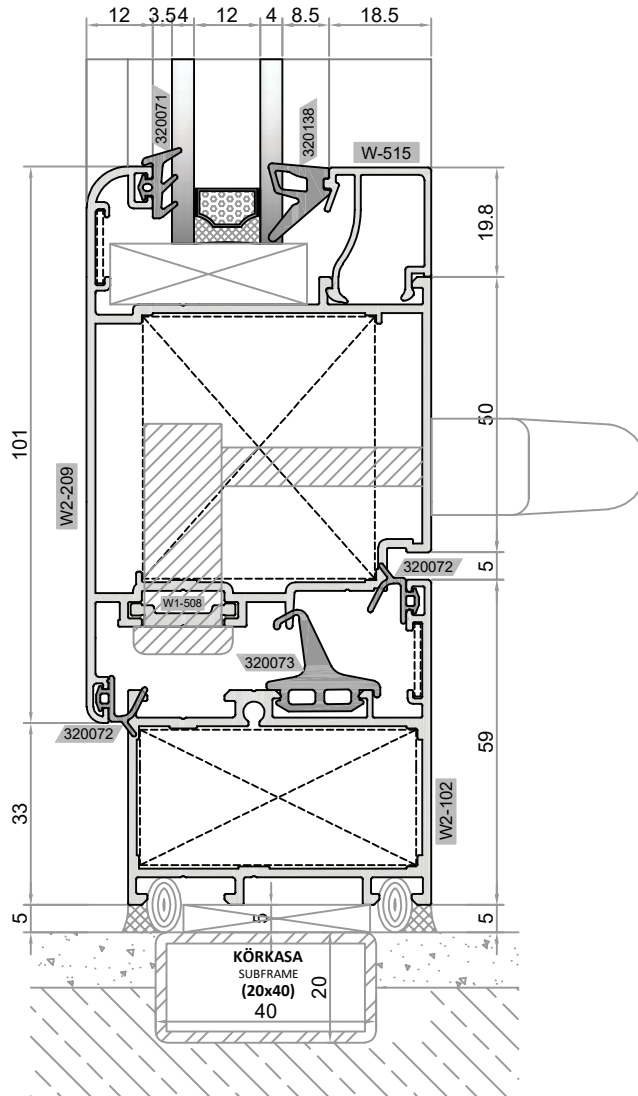
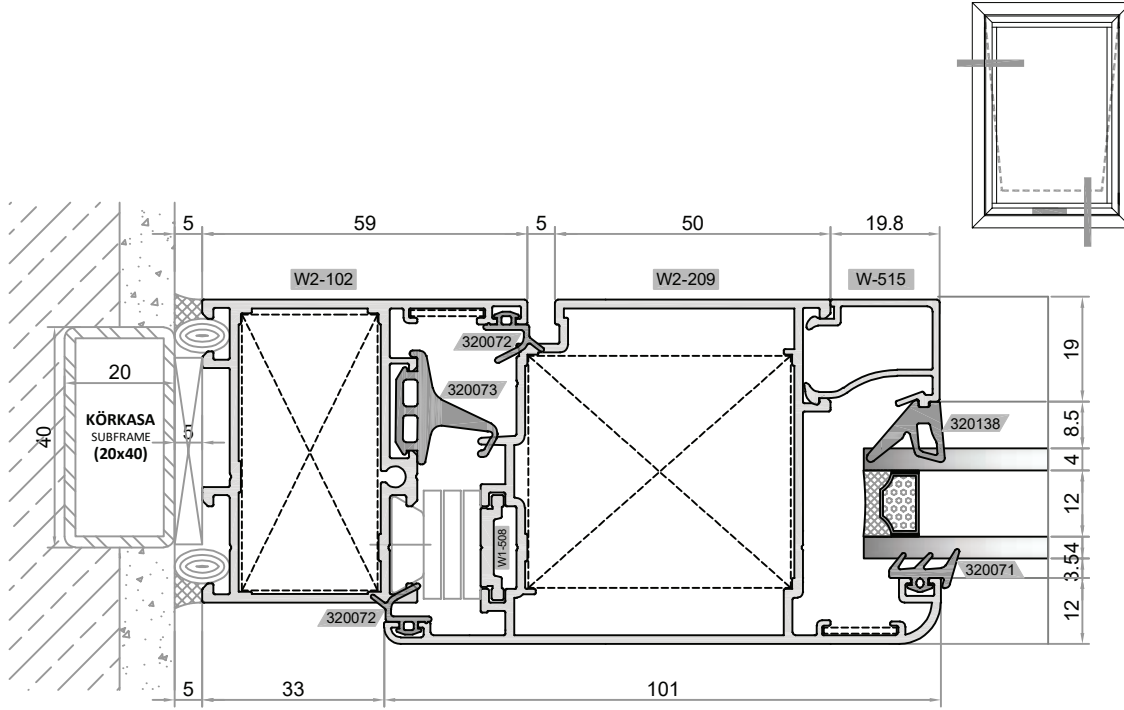


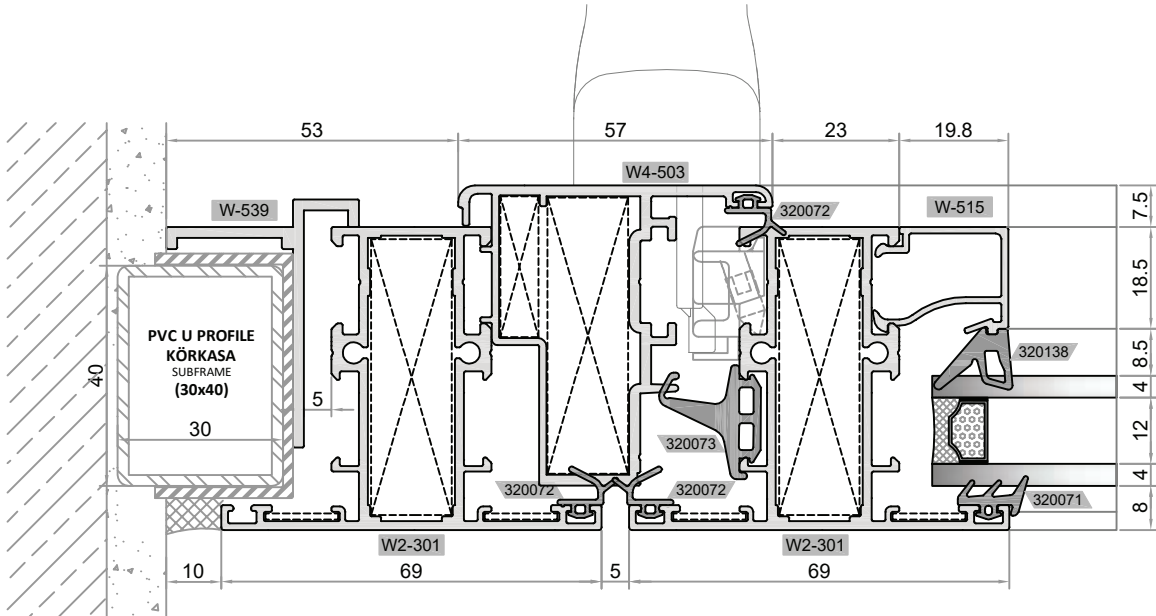
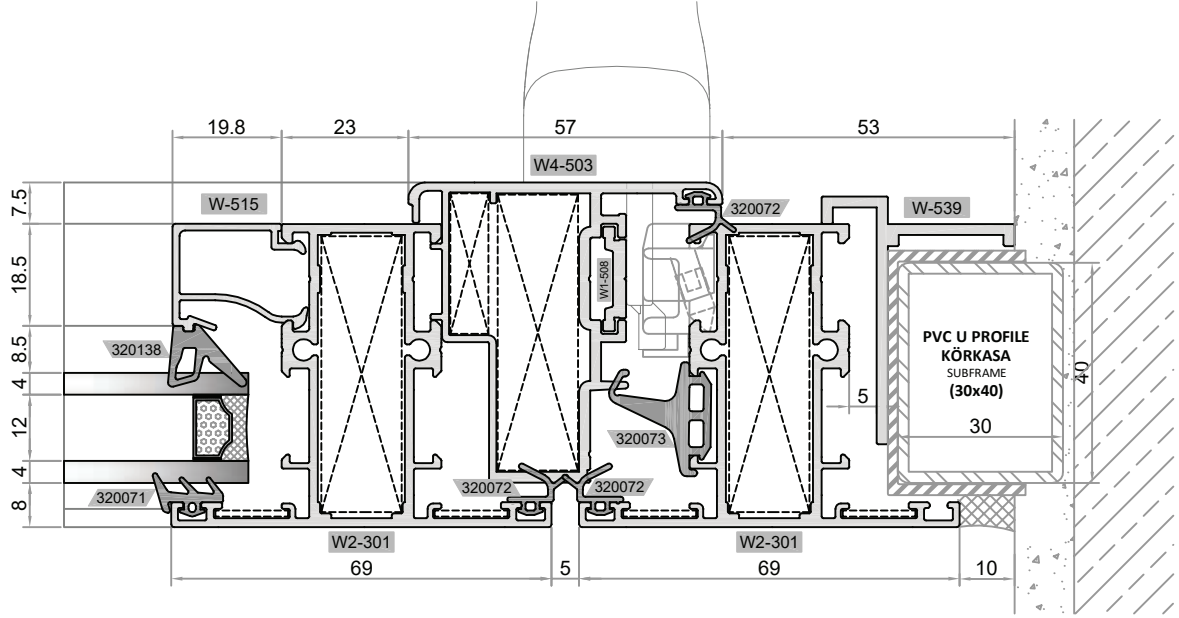
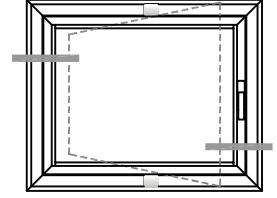


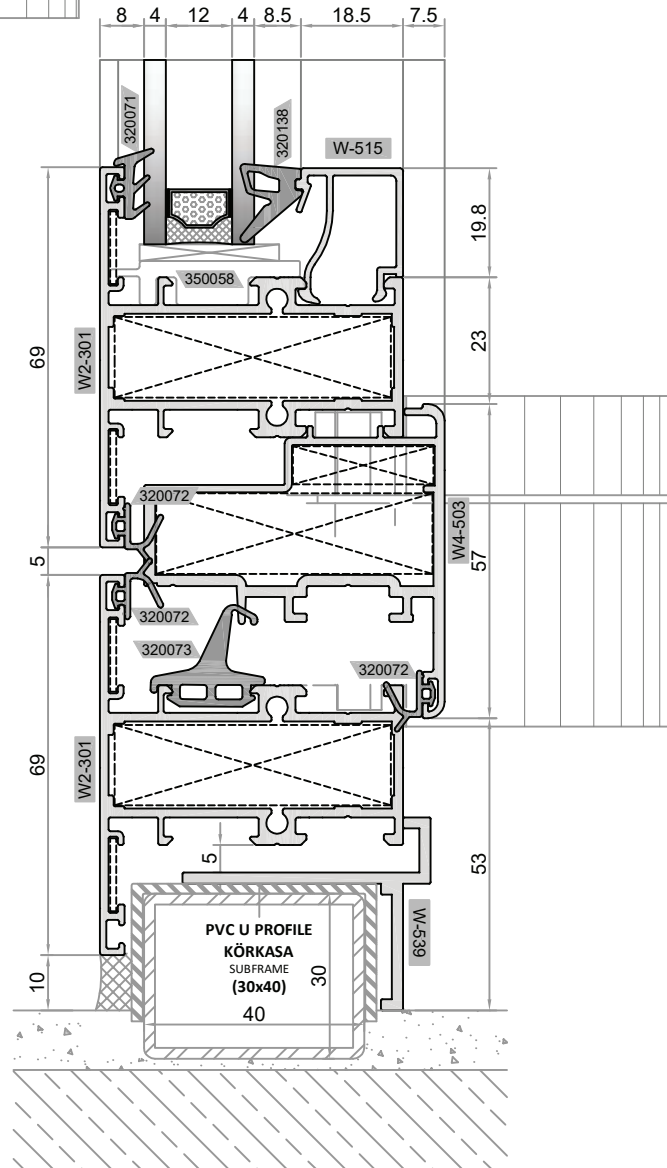
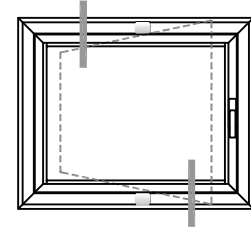
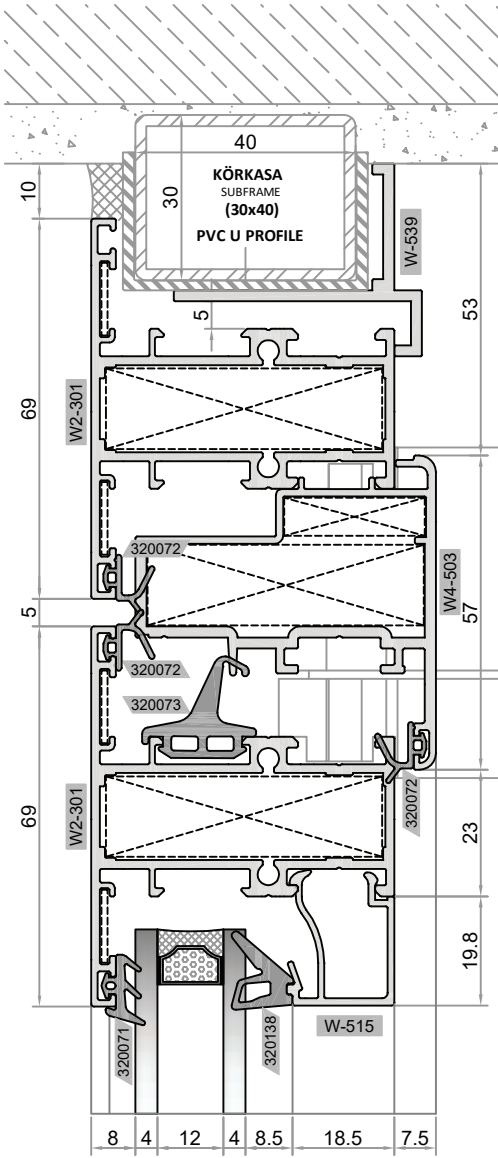
45°

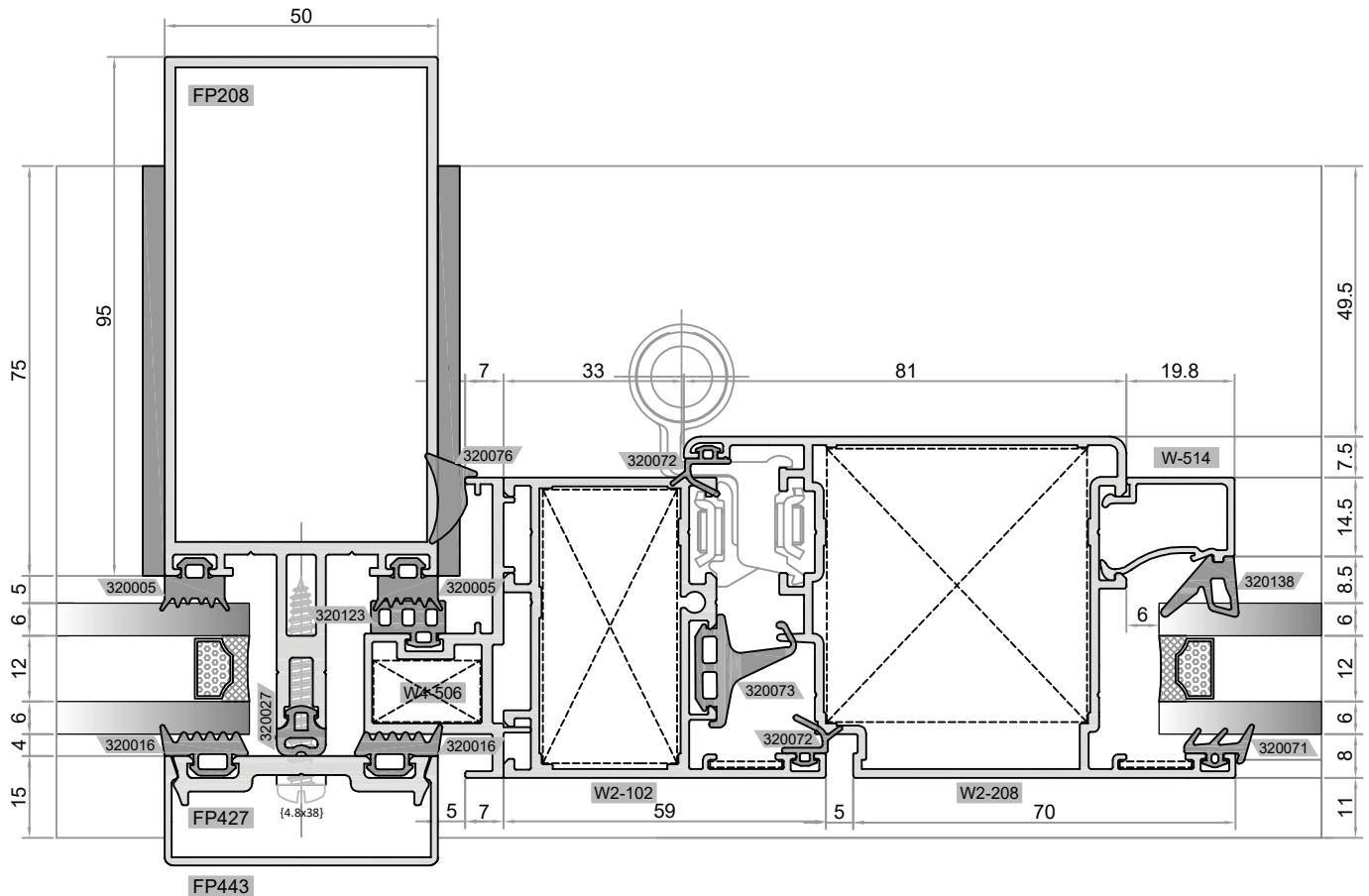
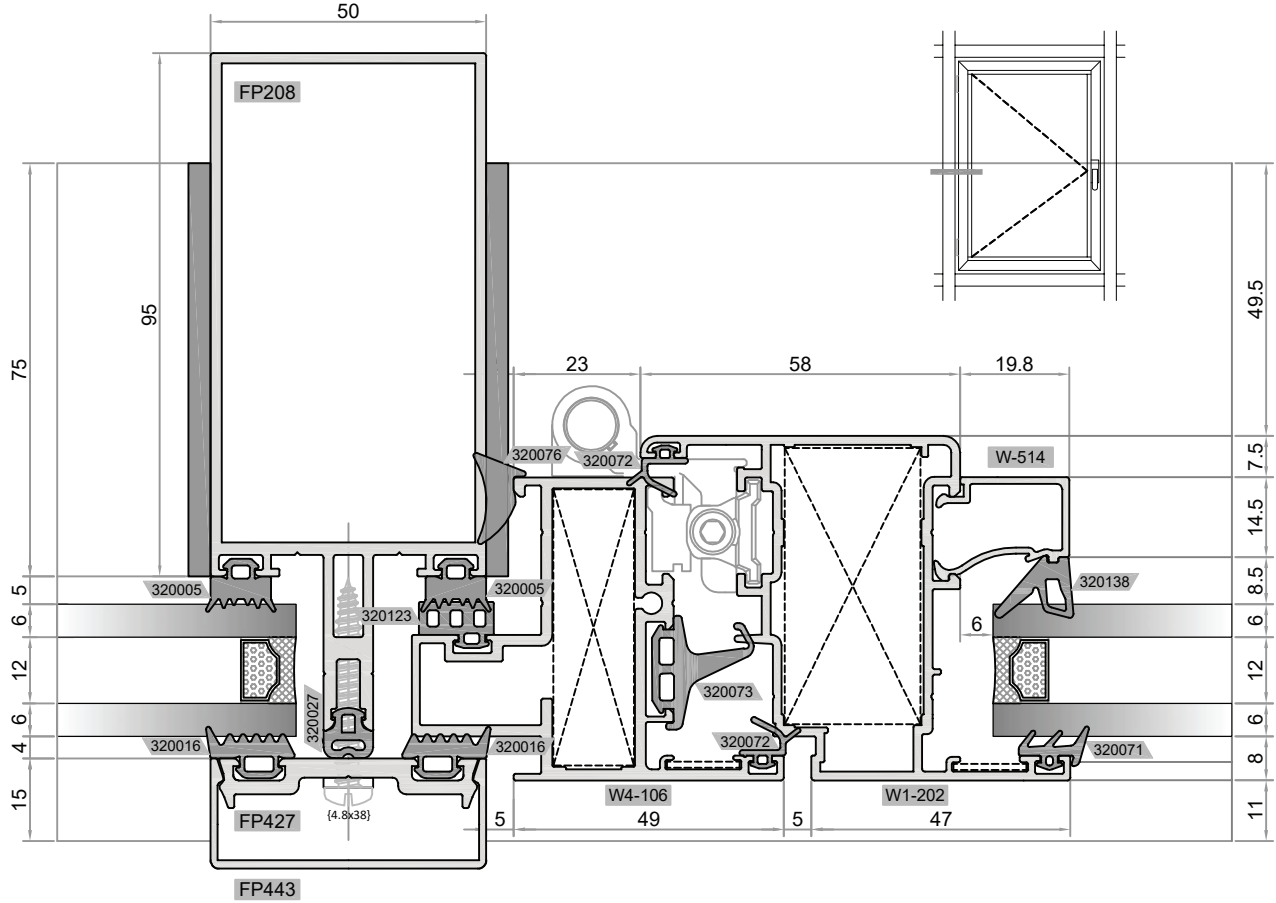


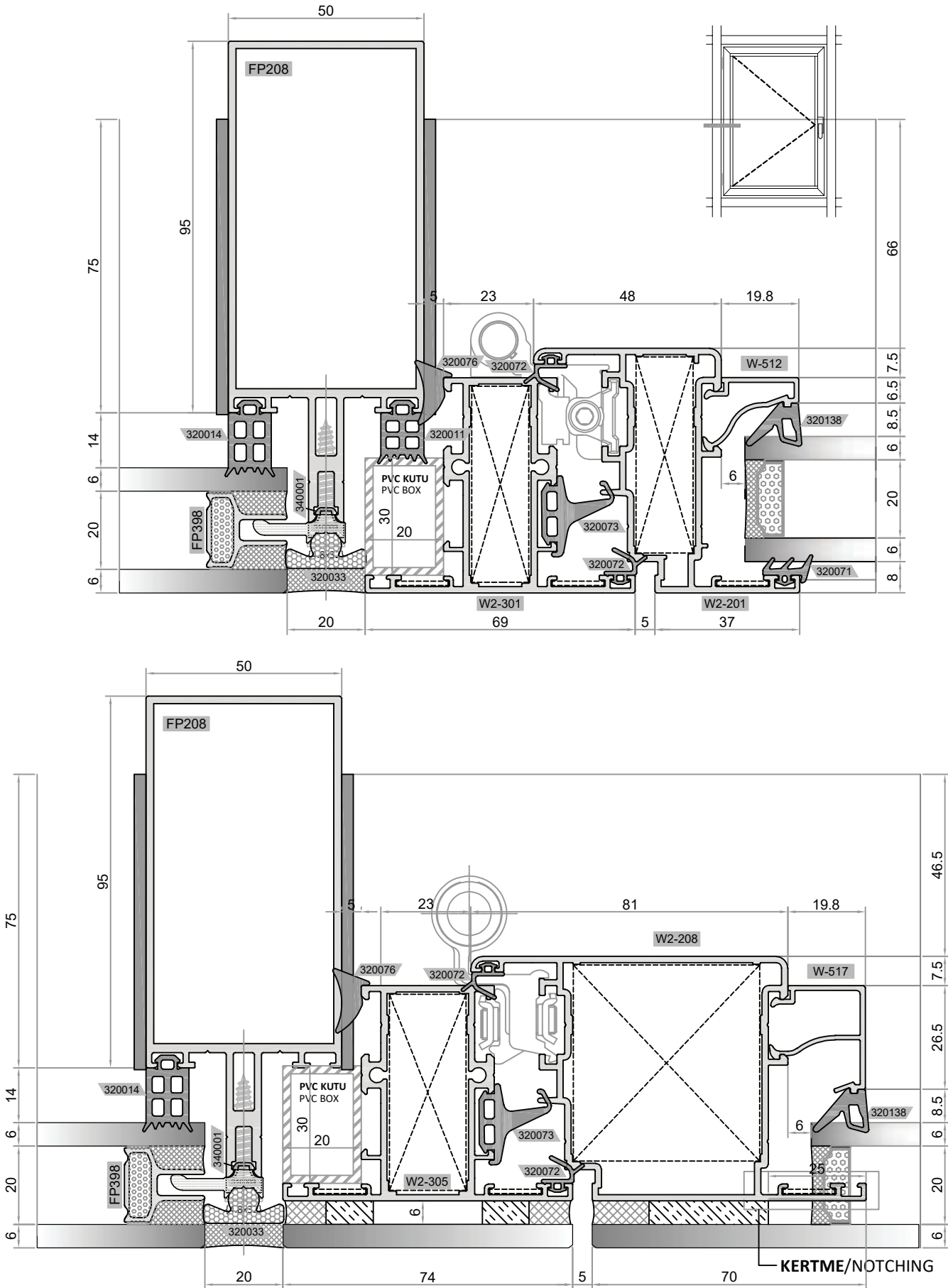


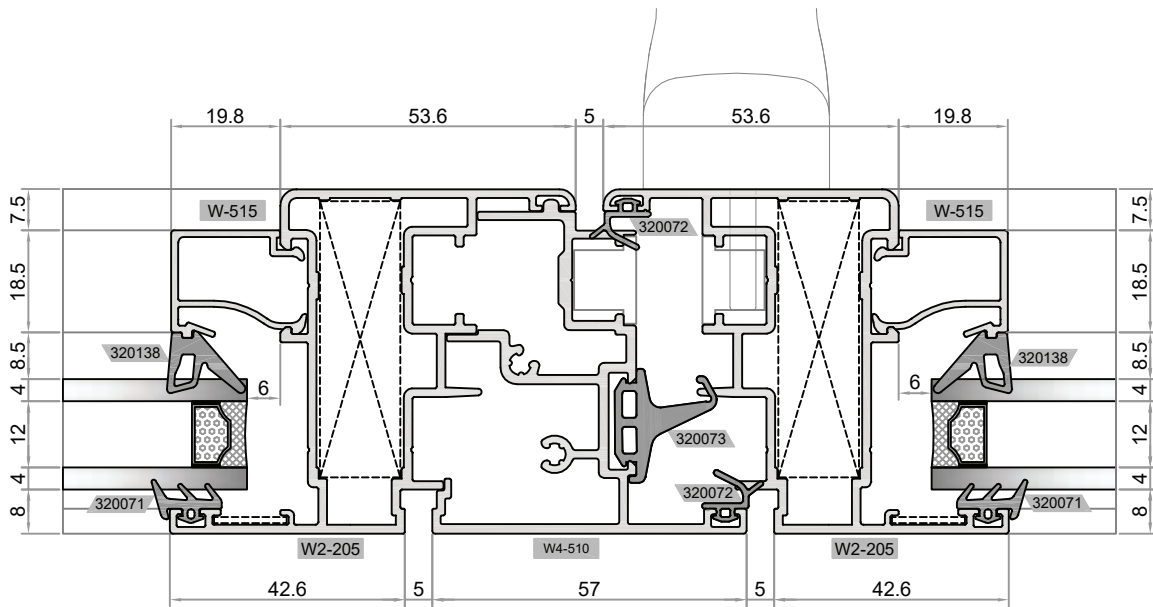
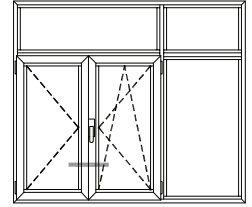
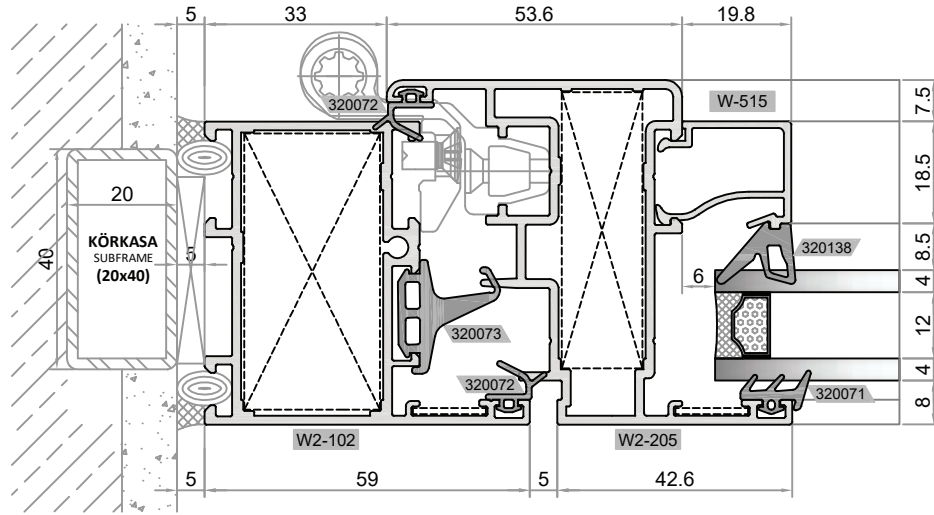
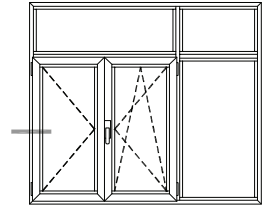


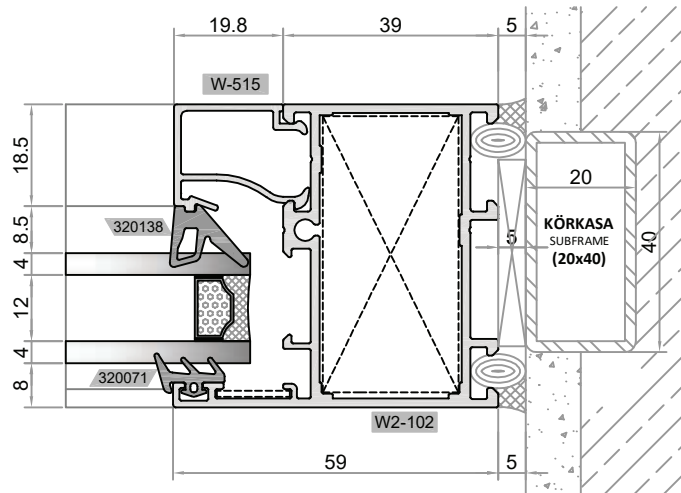
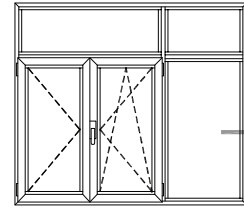
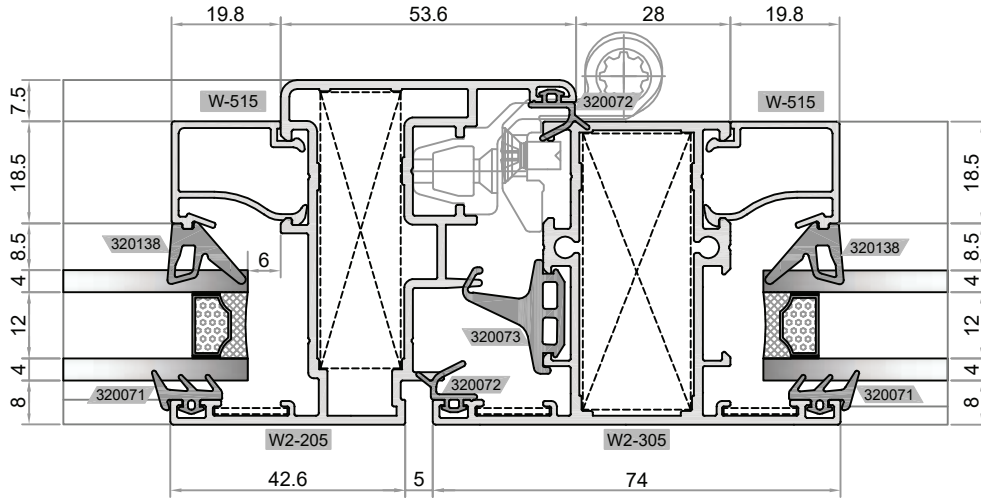
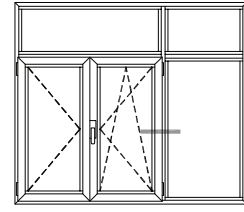


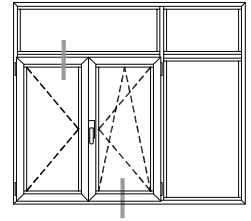
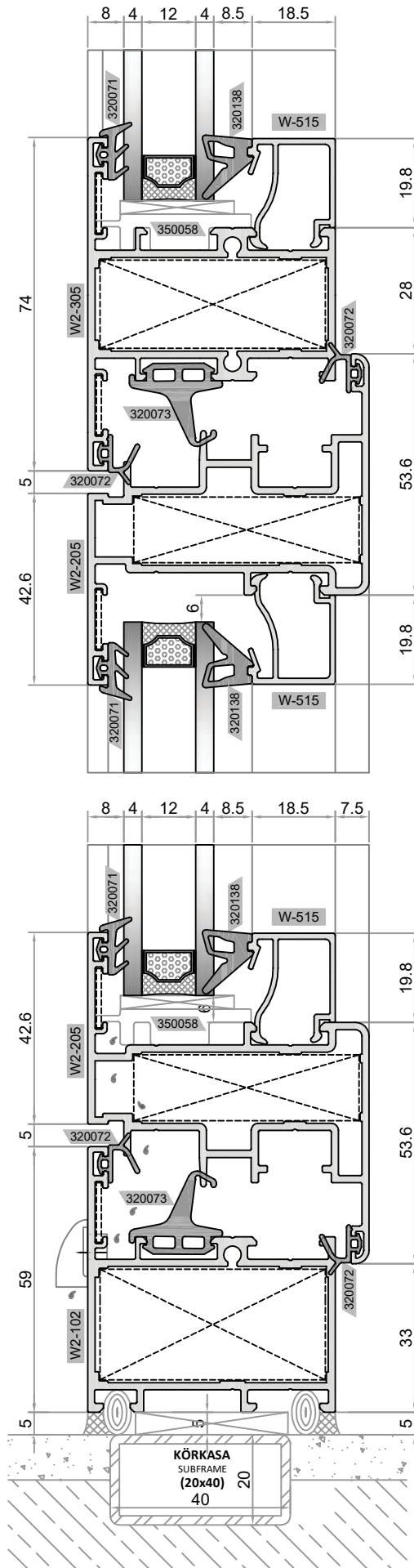


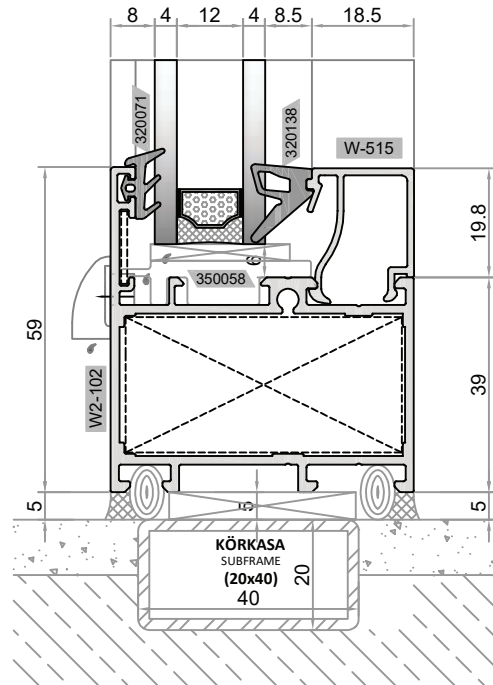
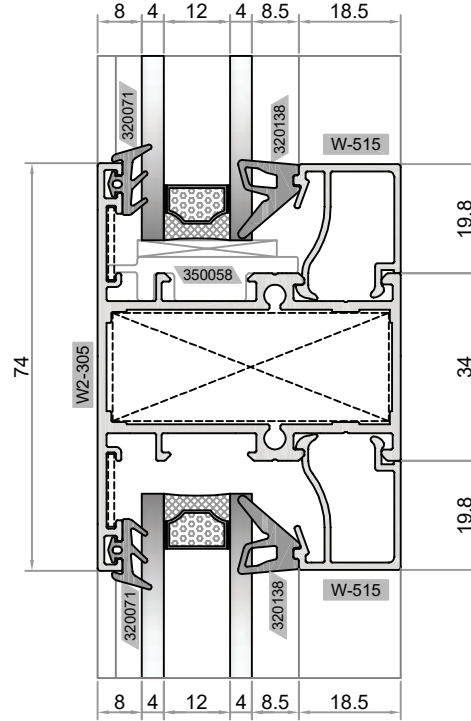
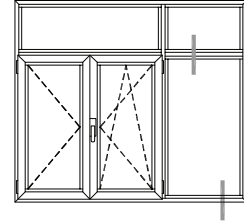






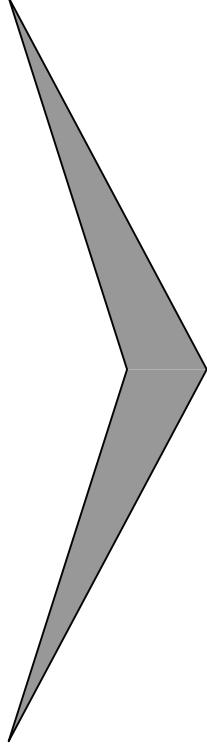




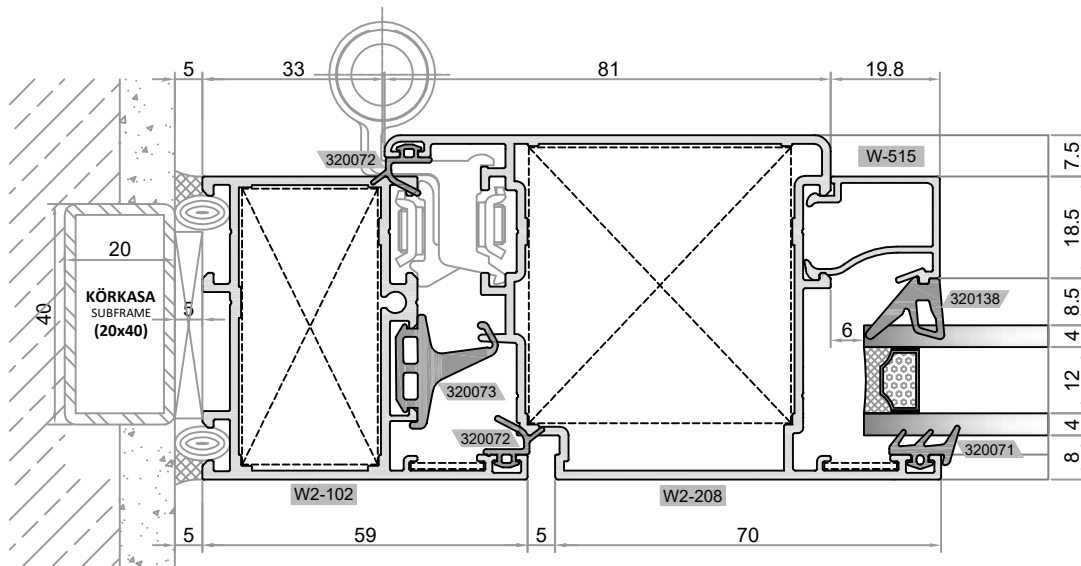
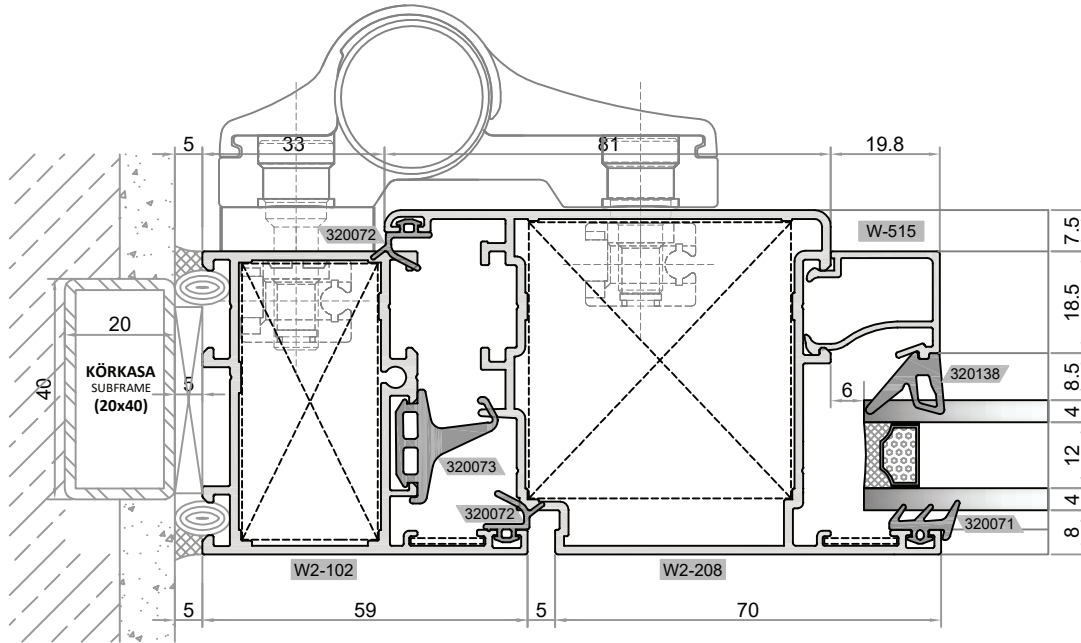
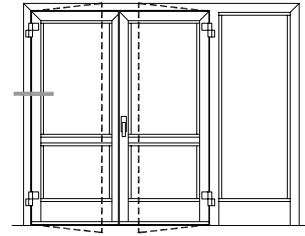


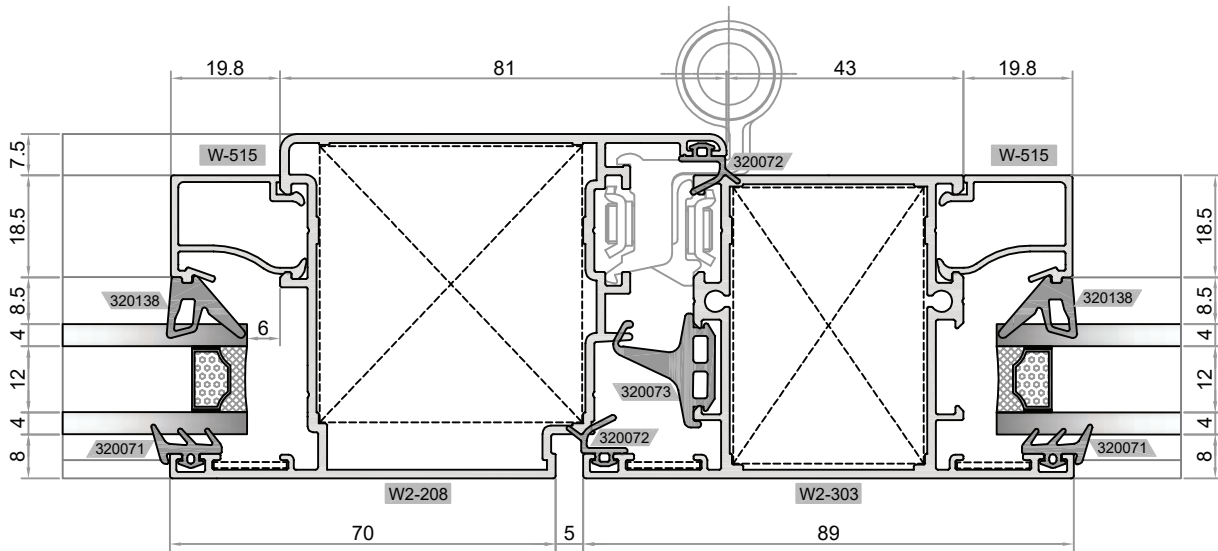
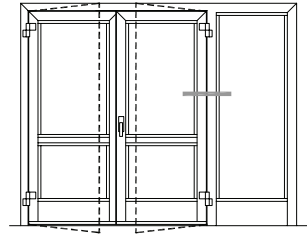
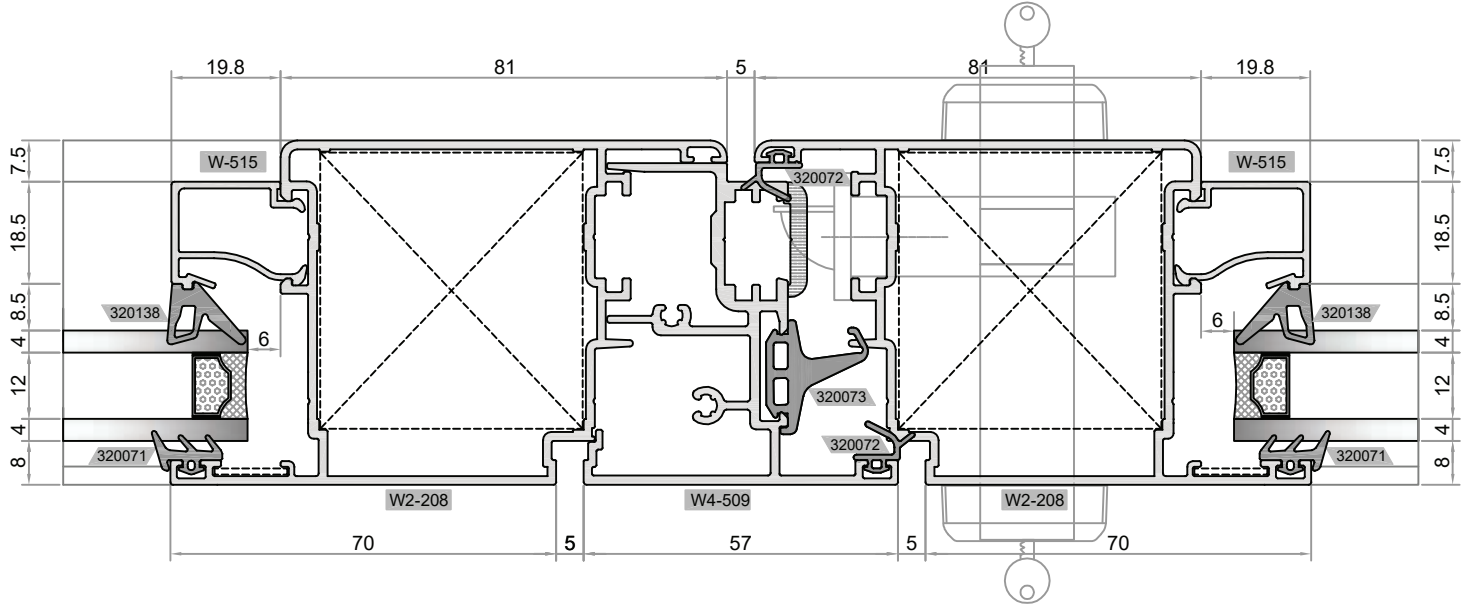
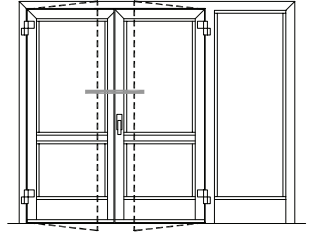
KAPI DETAYLARI

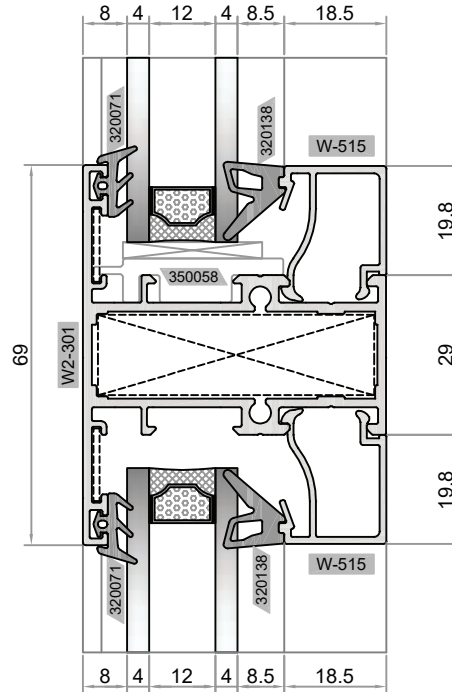
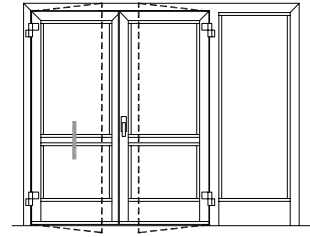
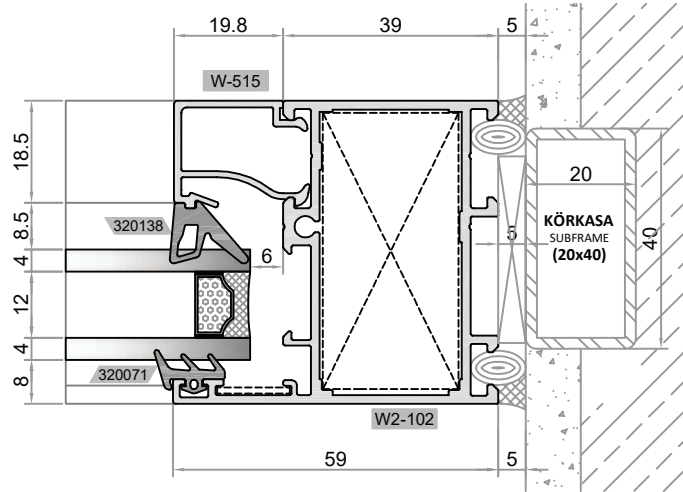
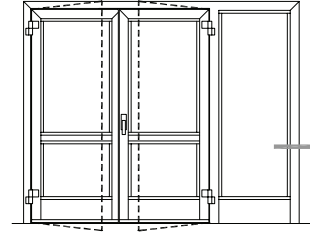
DOOR DETAILS

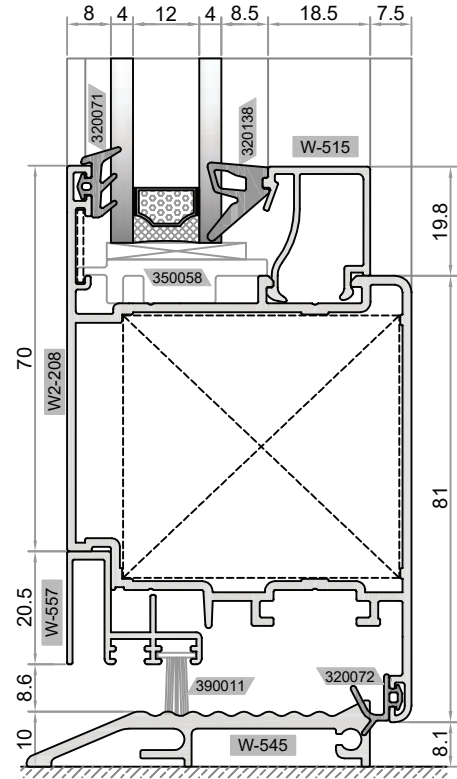
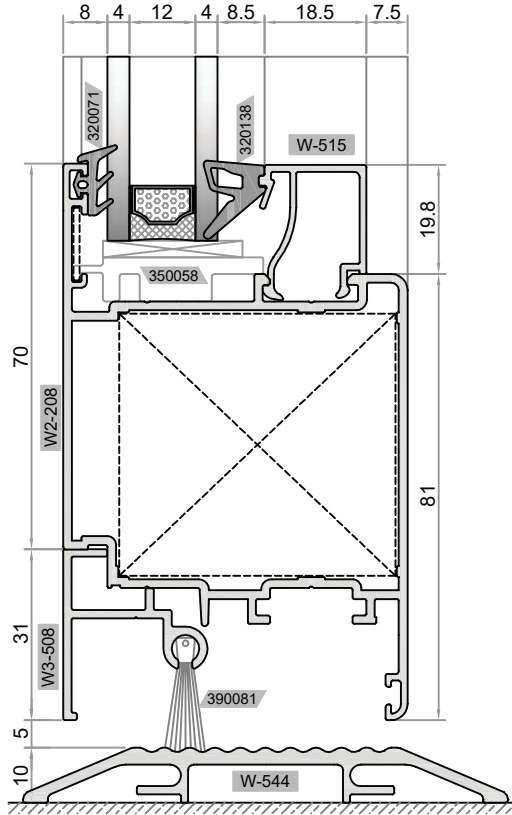
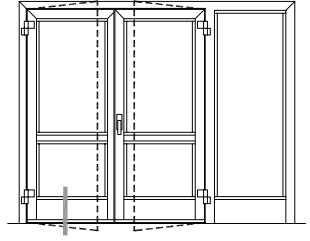


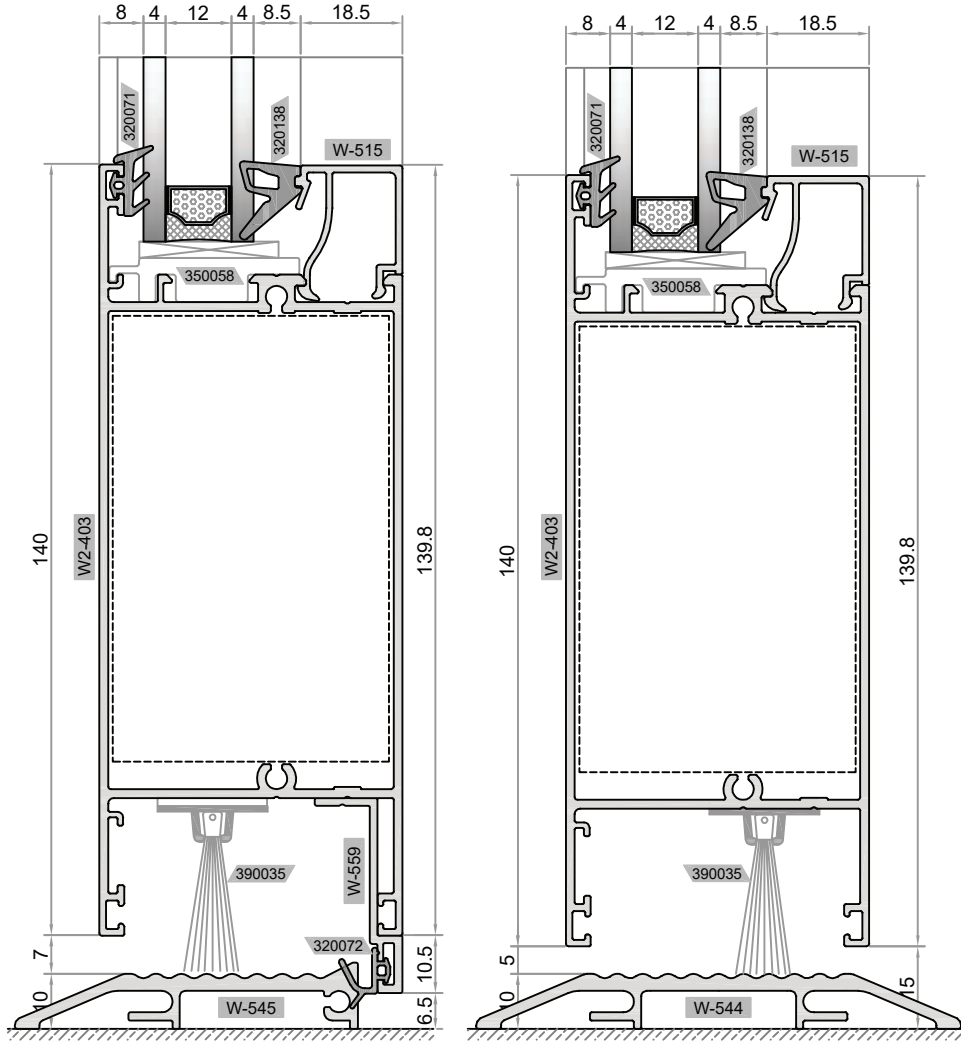
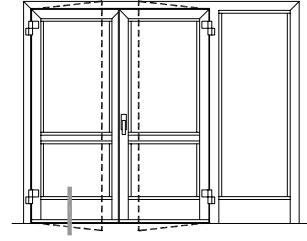
► SİSTEM ALÜMİNYUM® KATALOG İÇERİSİNDEKİ VERİLERDE DÜZELTME VEYA DEĞİŞİKLİK YAPMA HAKKINA SAHİPTİR.
SİSTEM ALÜMİNYUM® HAS THE RIGHTS TO MAKE CORRECTION OR MODIFICATION IN THE CATALOGUE DATA.

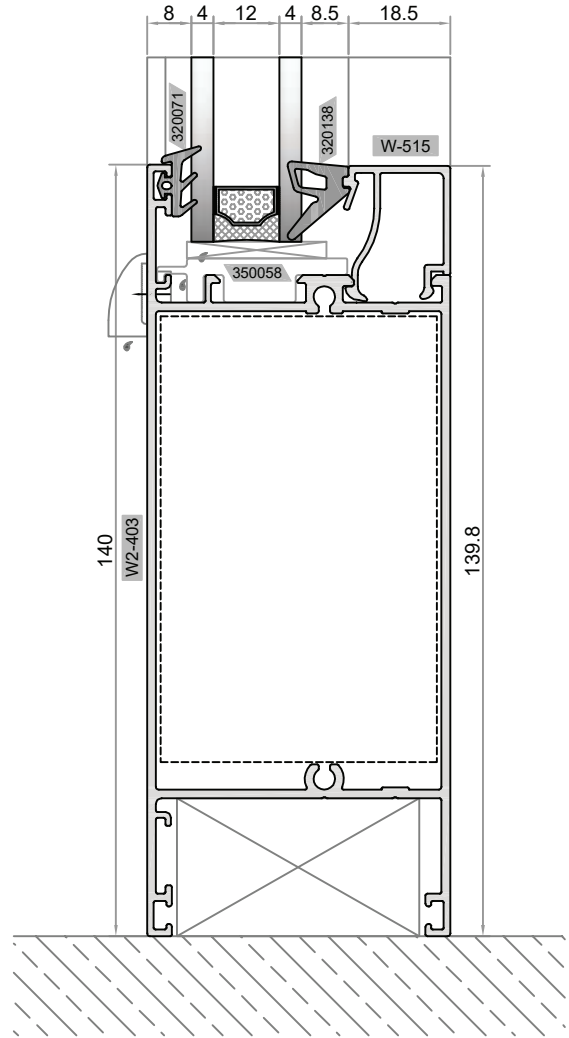
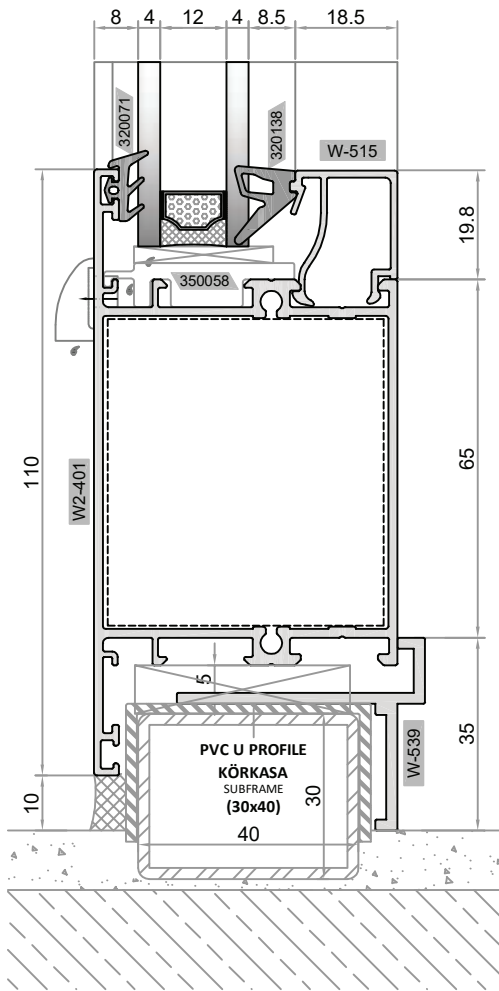
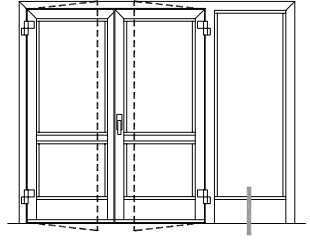


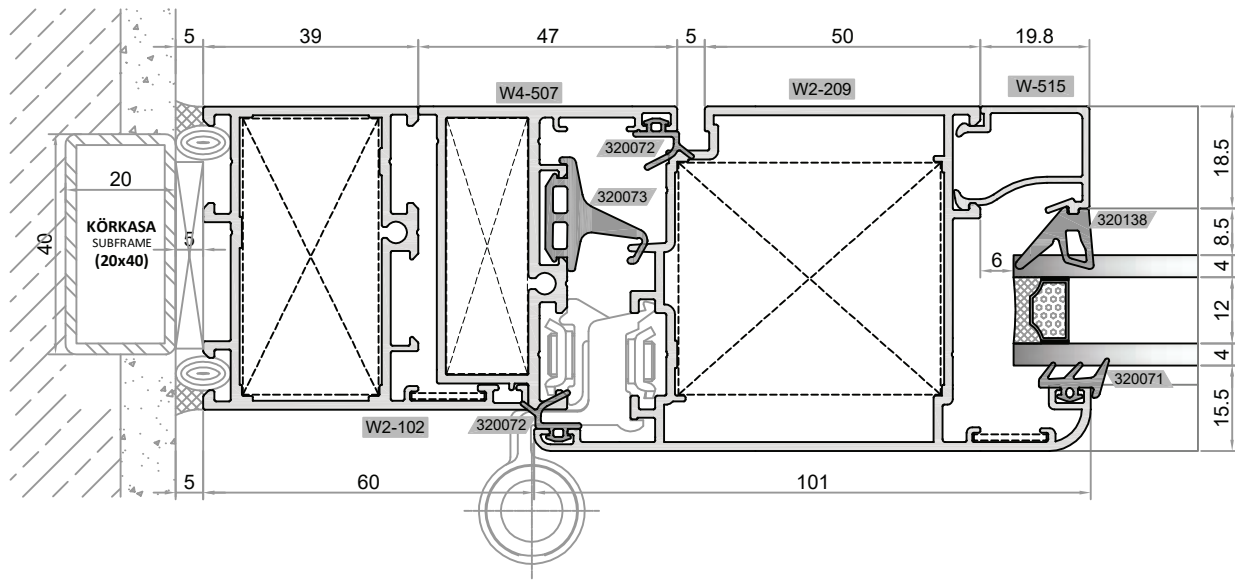
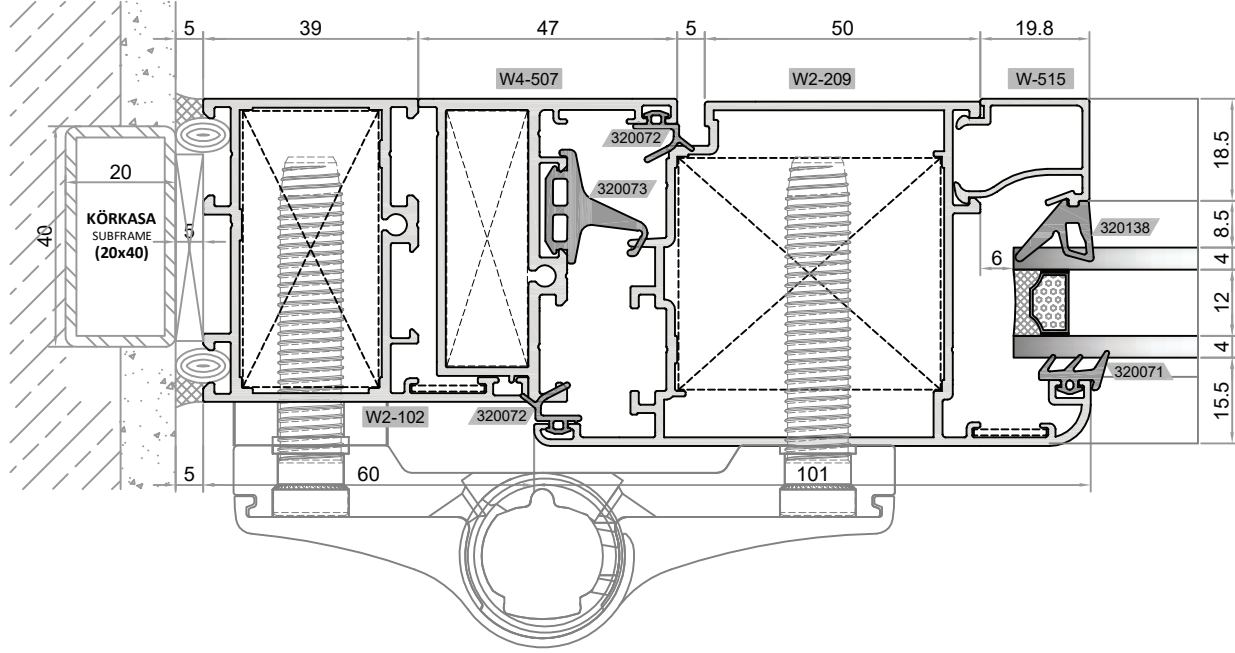
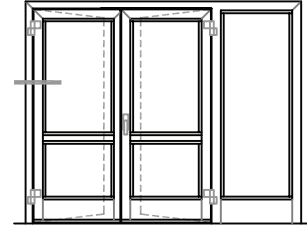


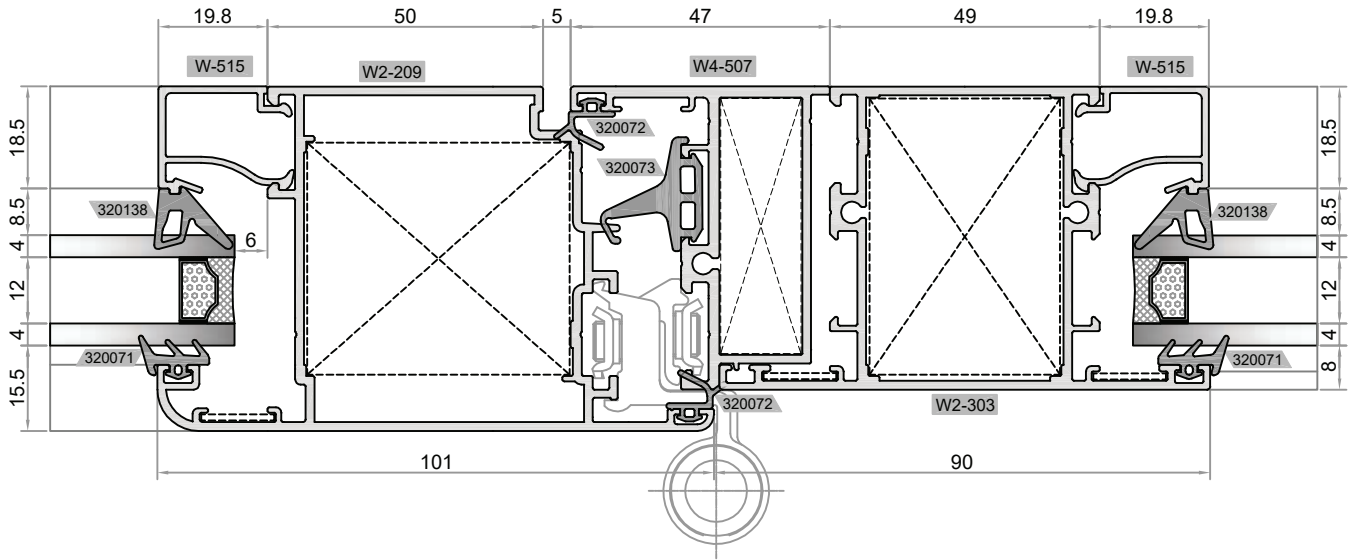
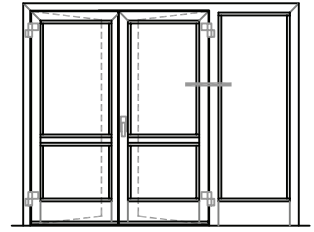
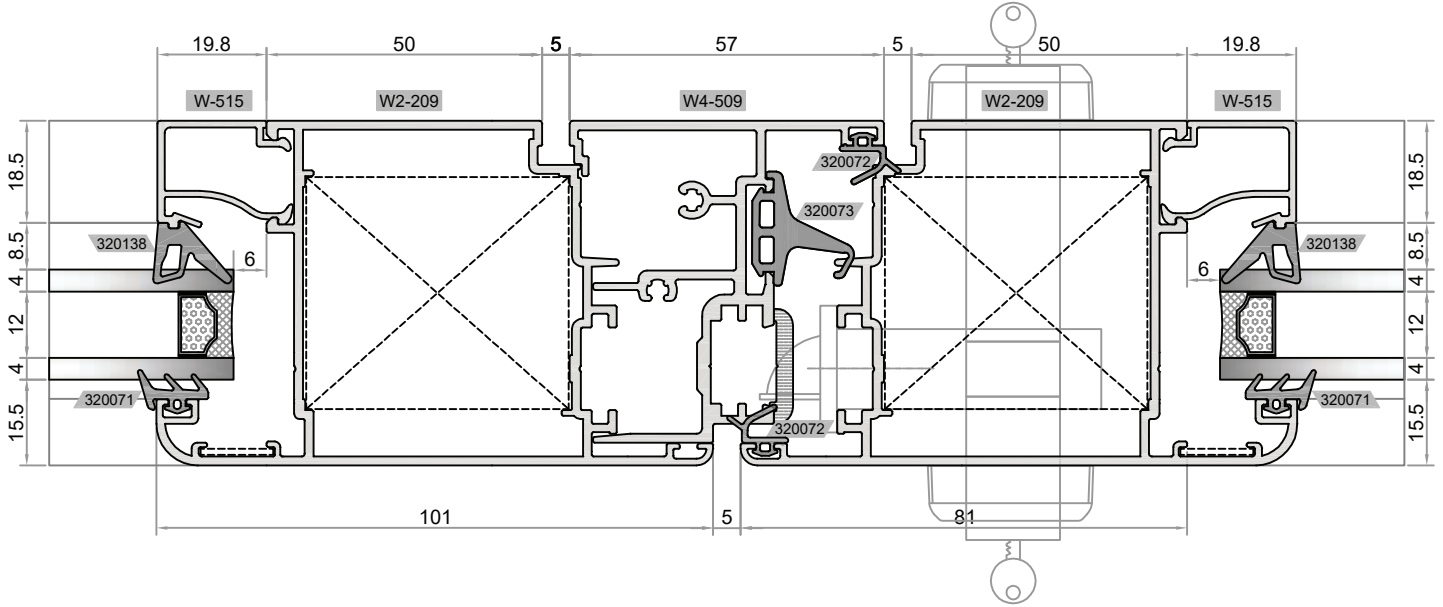
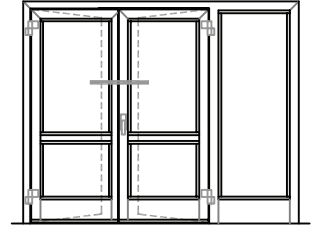


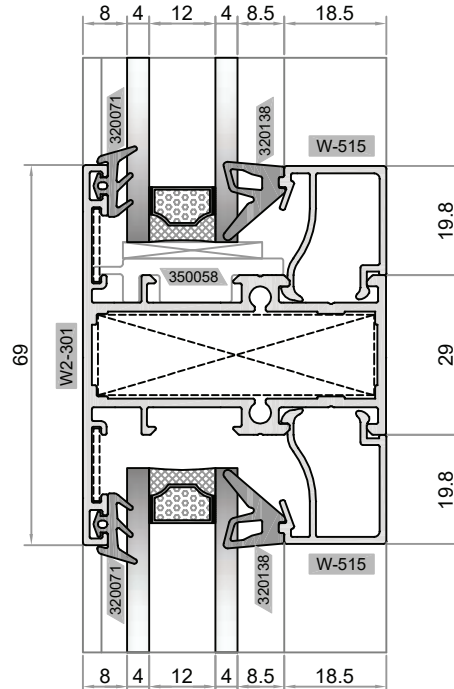
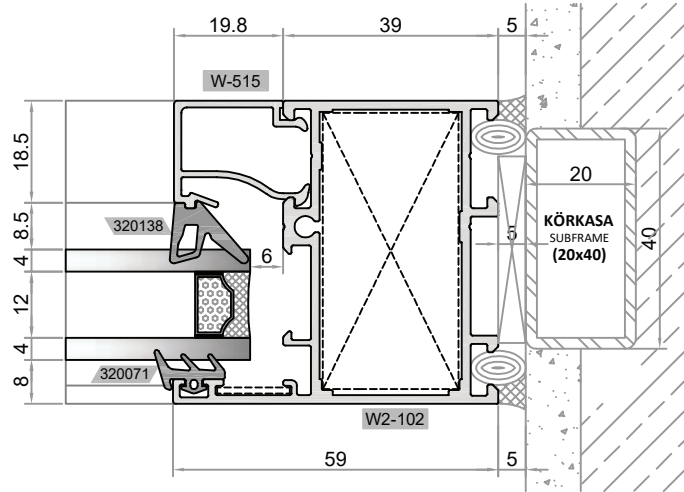


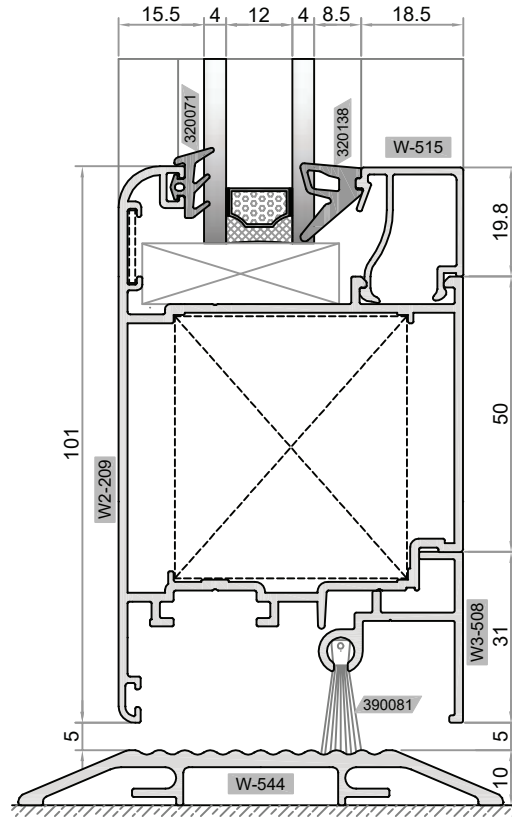
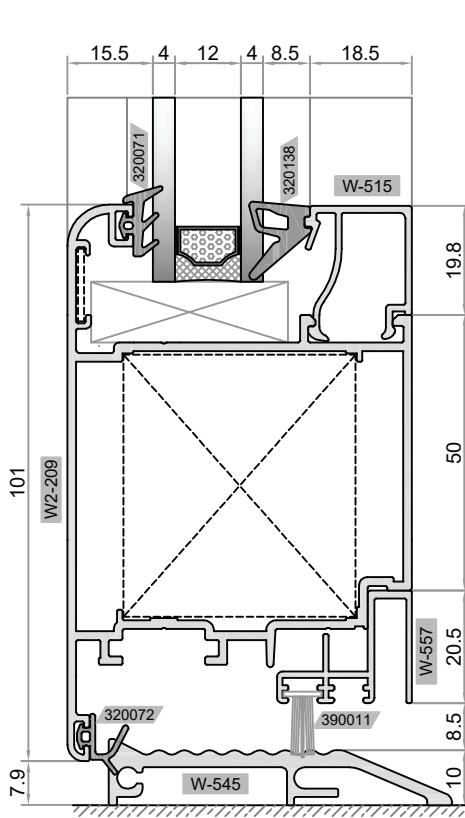
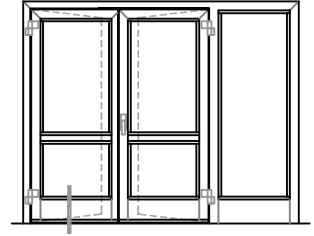


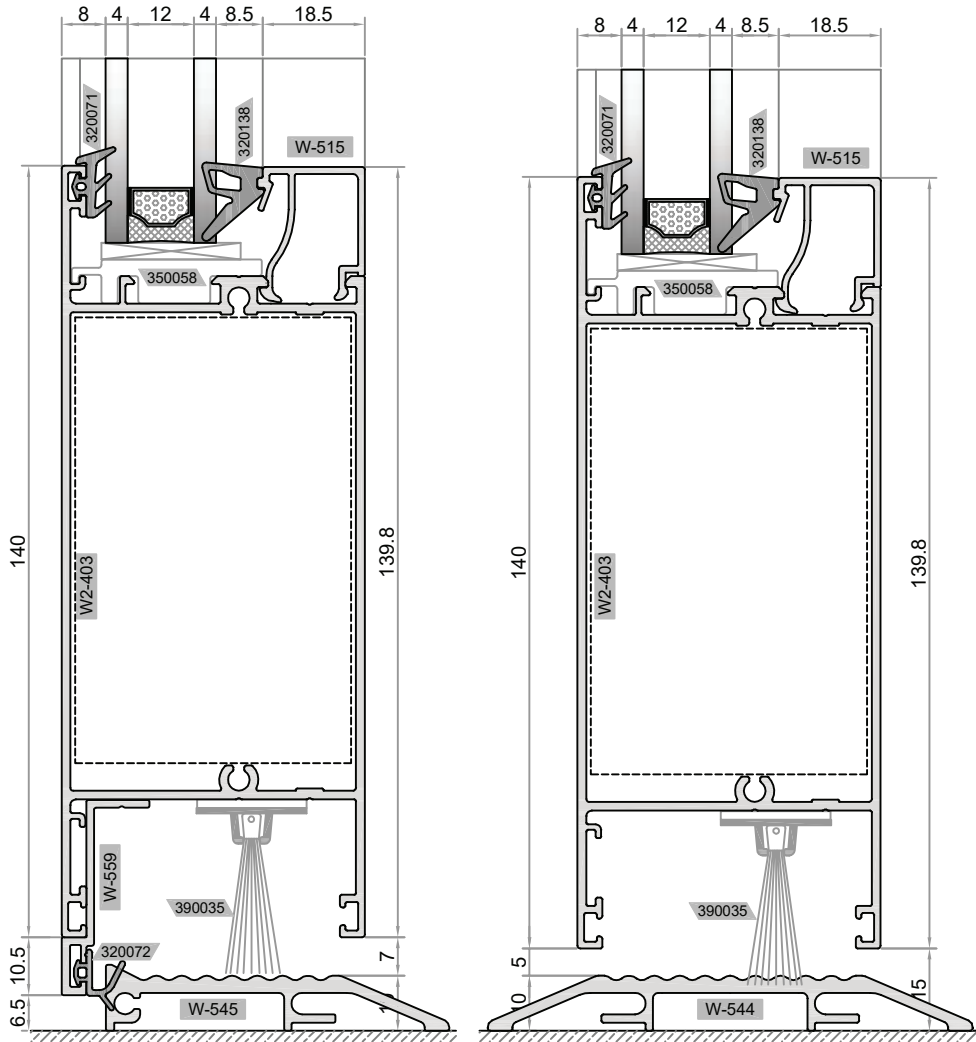
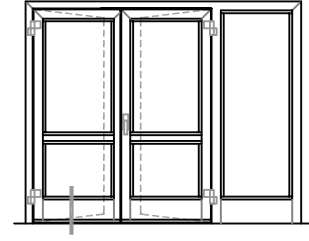


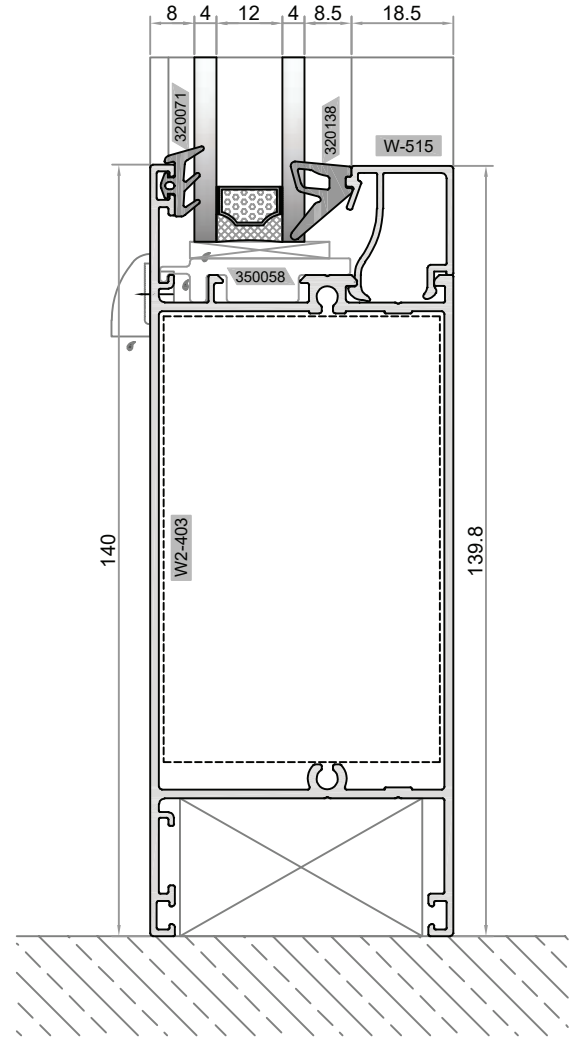
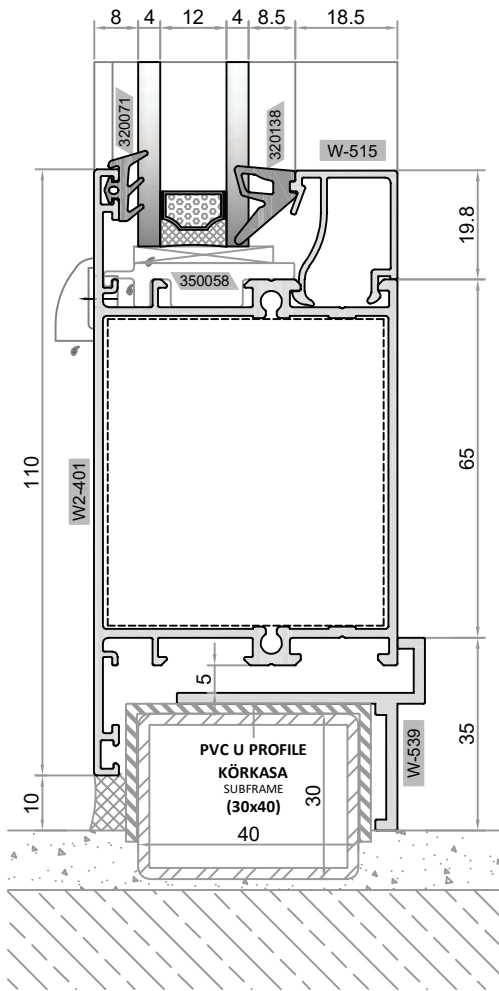
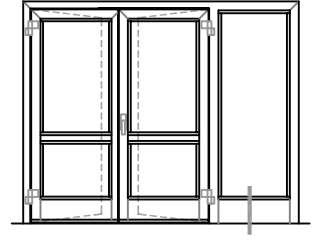


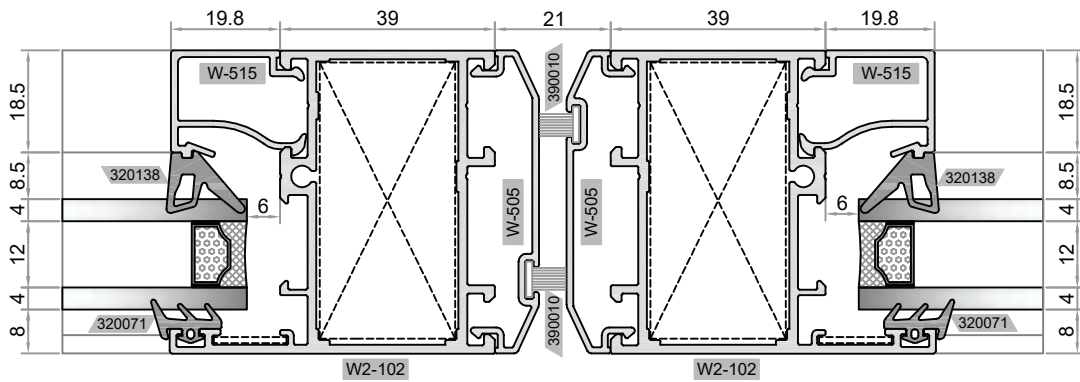
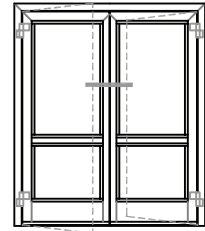
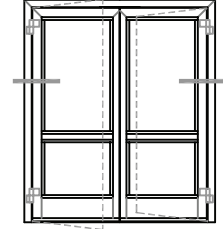
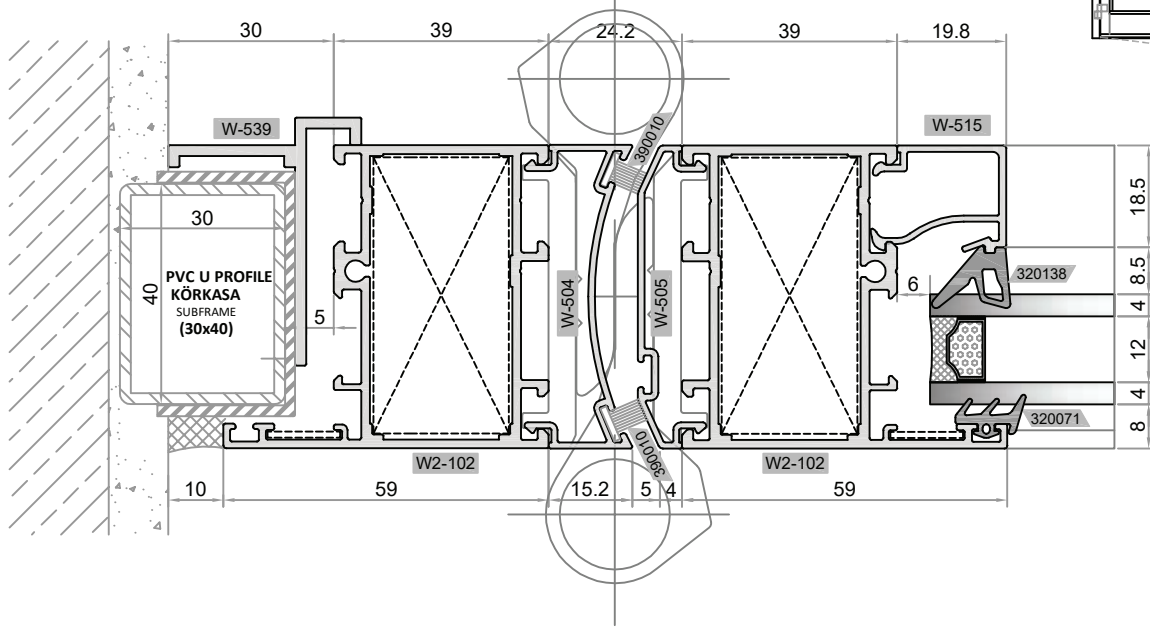


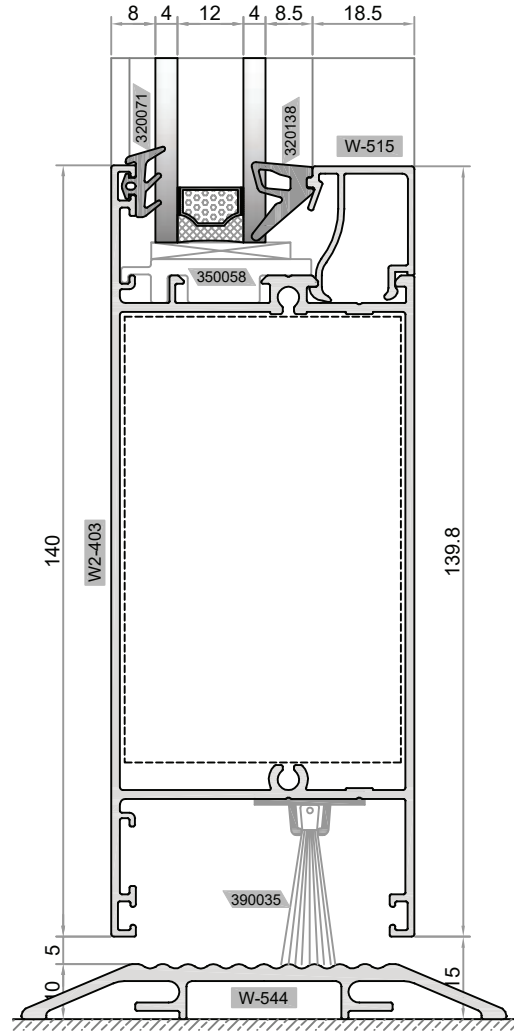
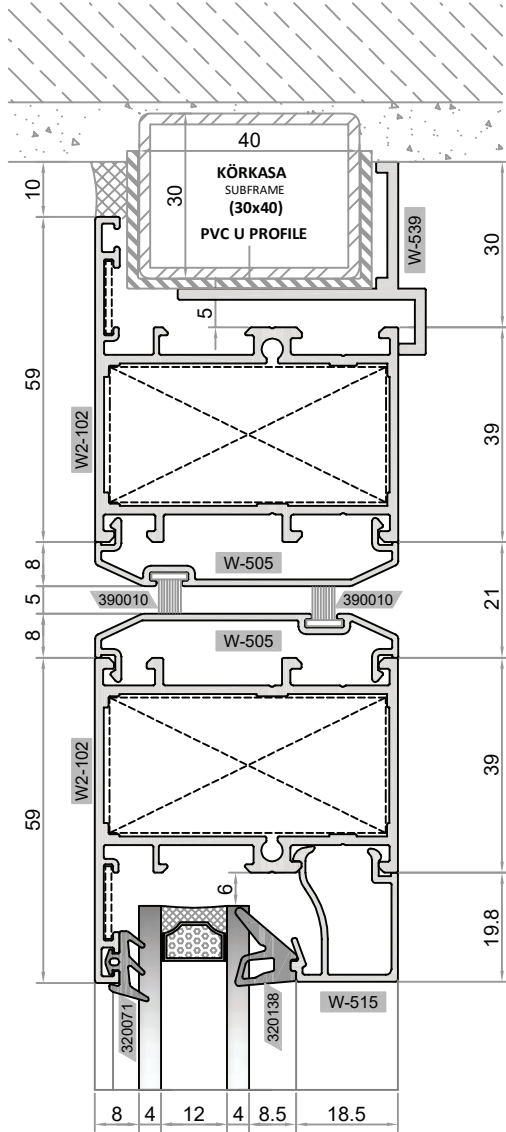
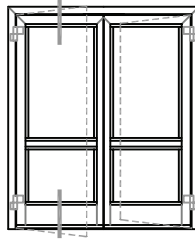






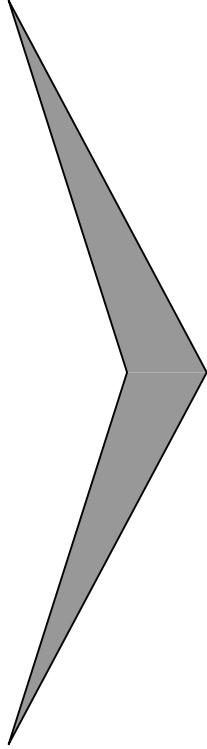




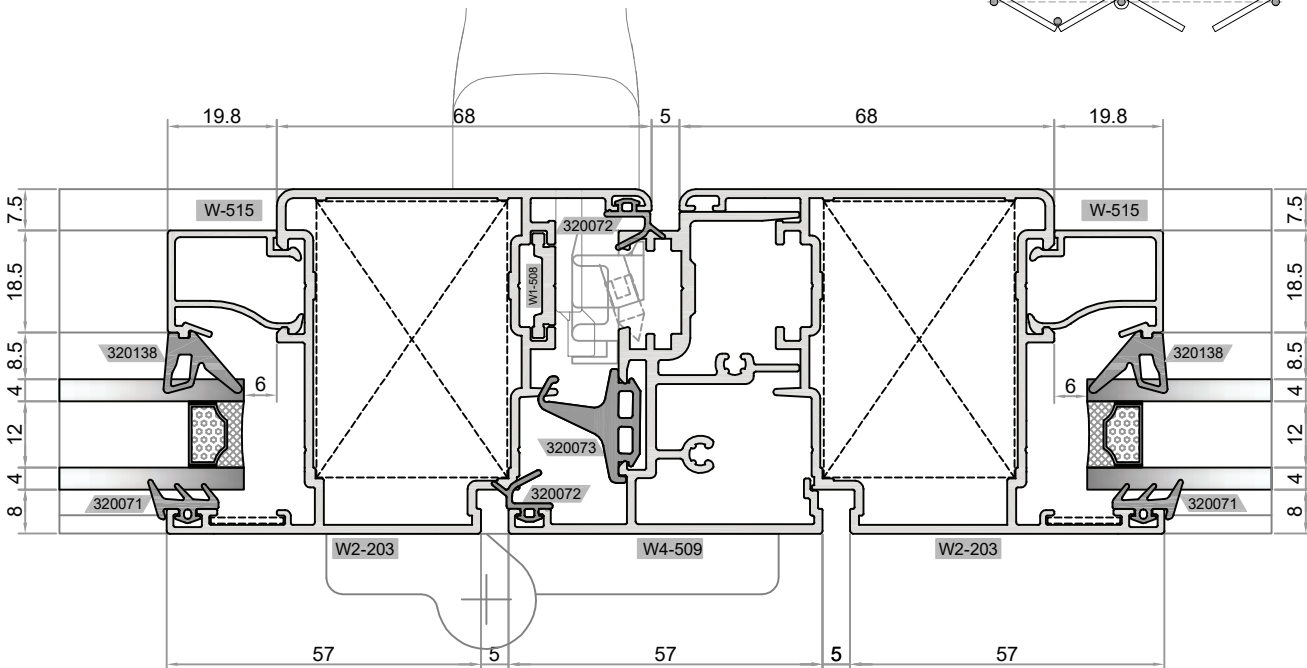
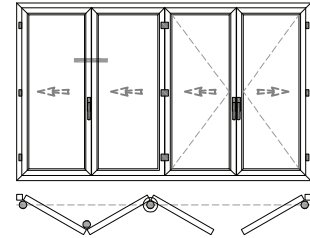
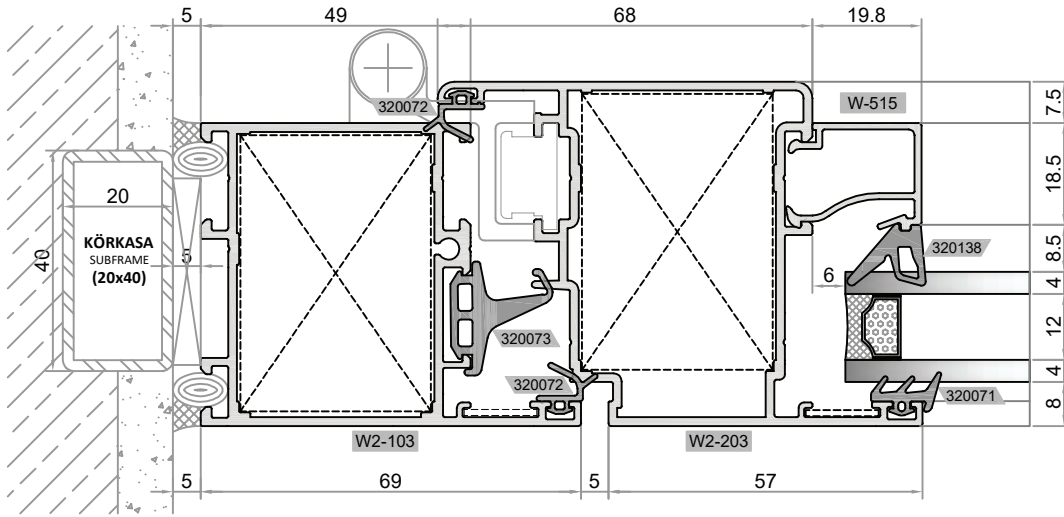
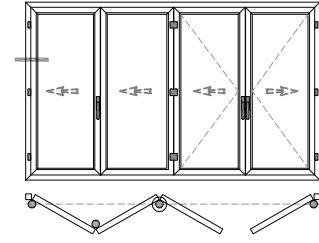


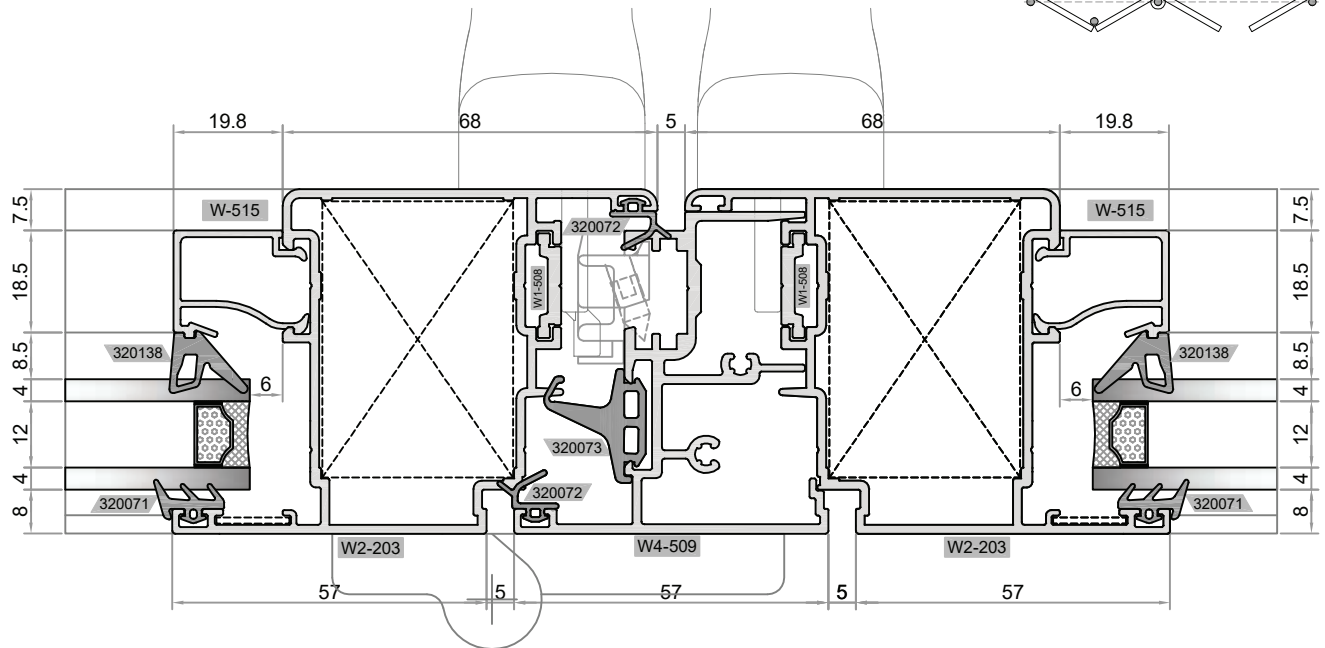
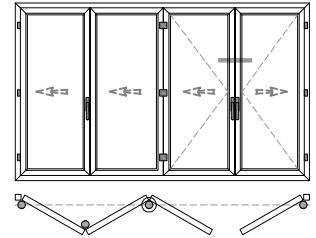
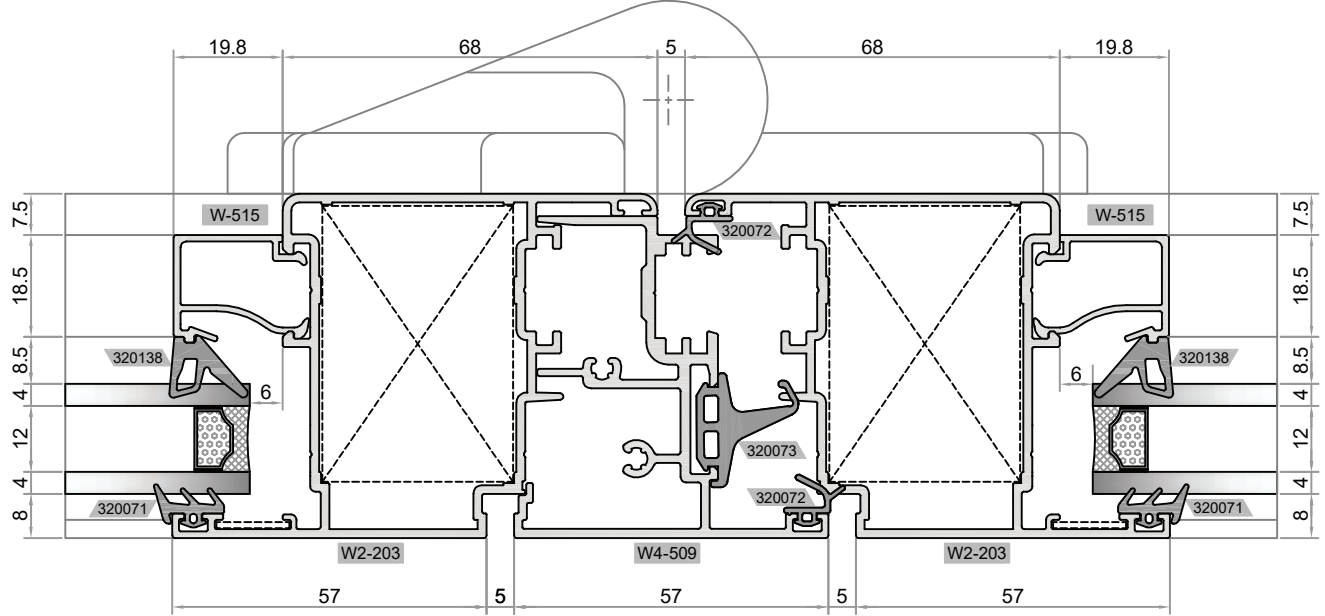
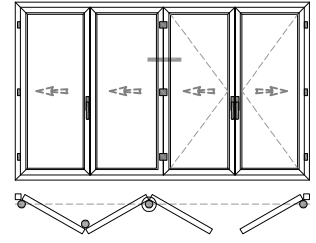
KATLANIR KAPI DETAYLARI

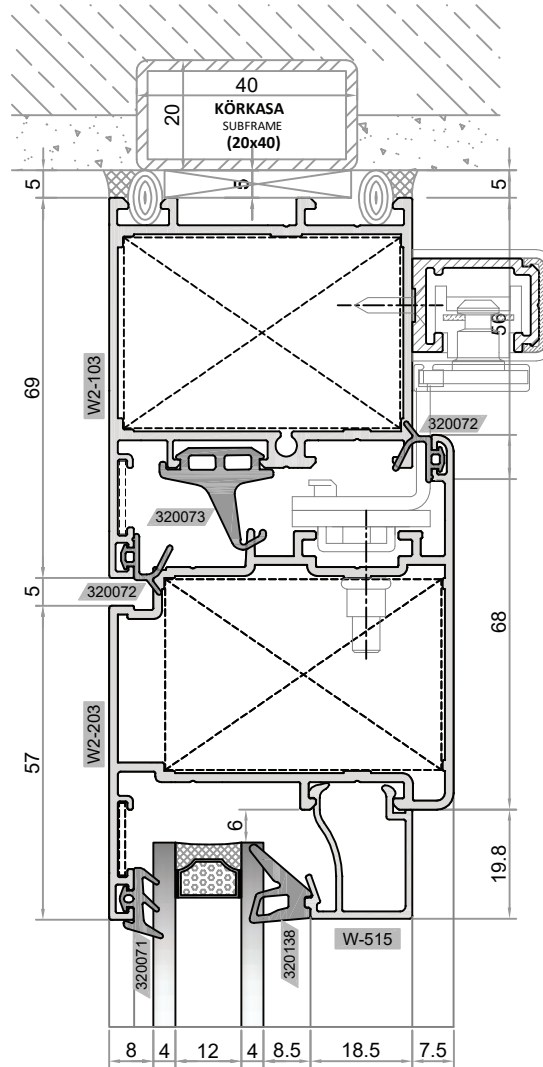
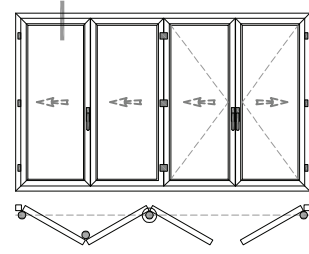
FOLDING DOOR DETAILS

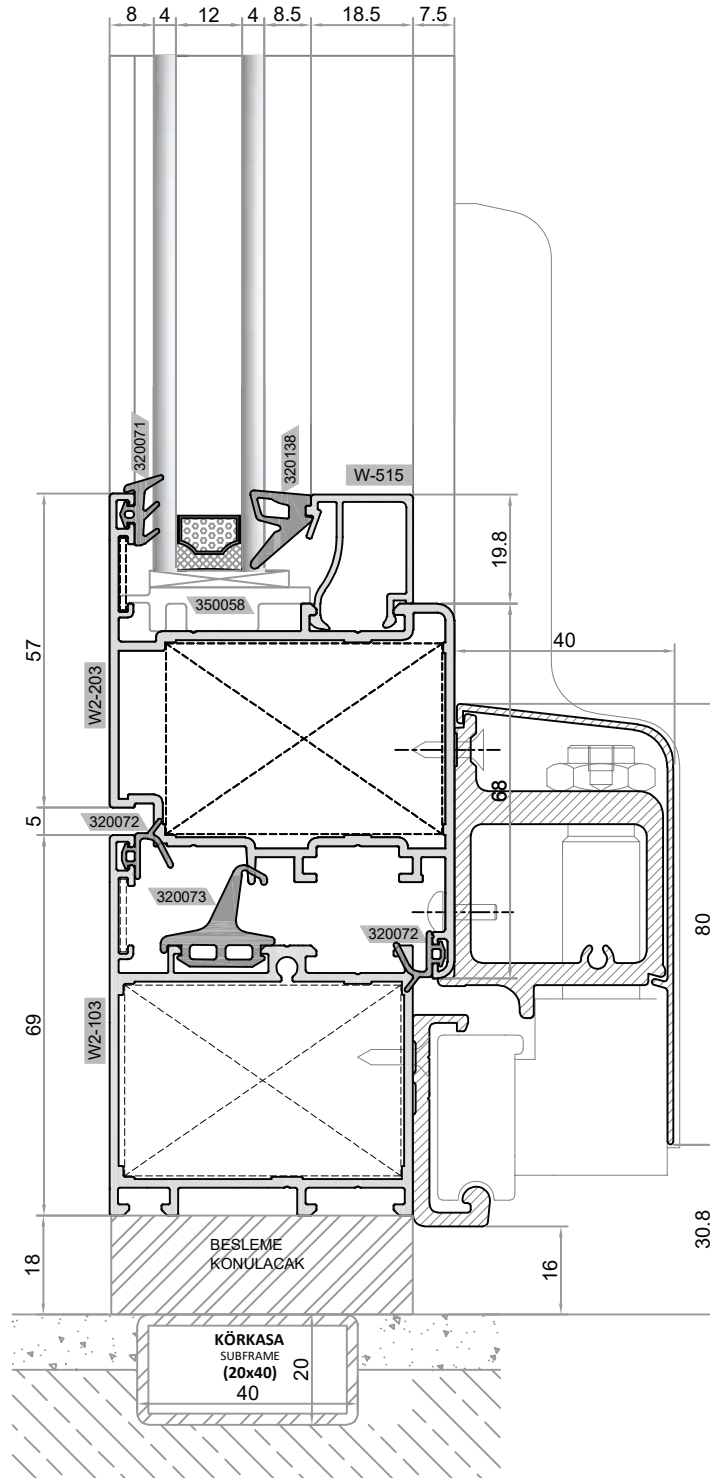
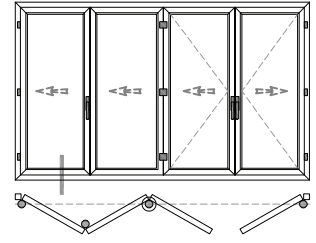


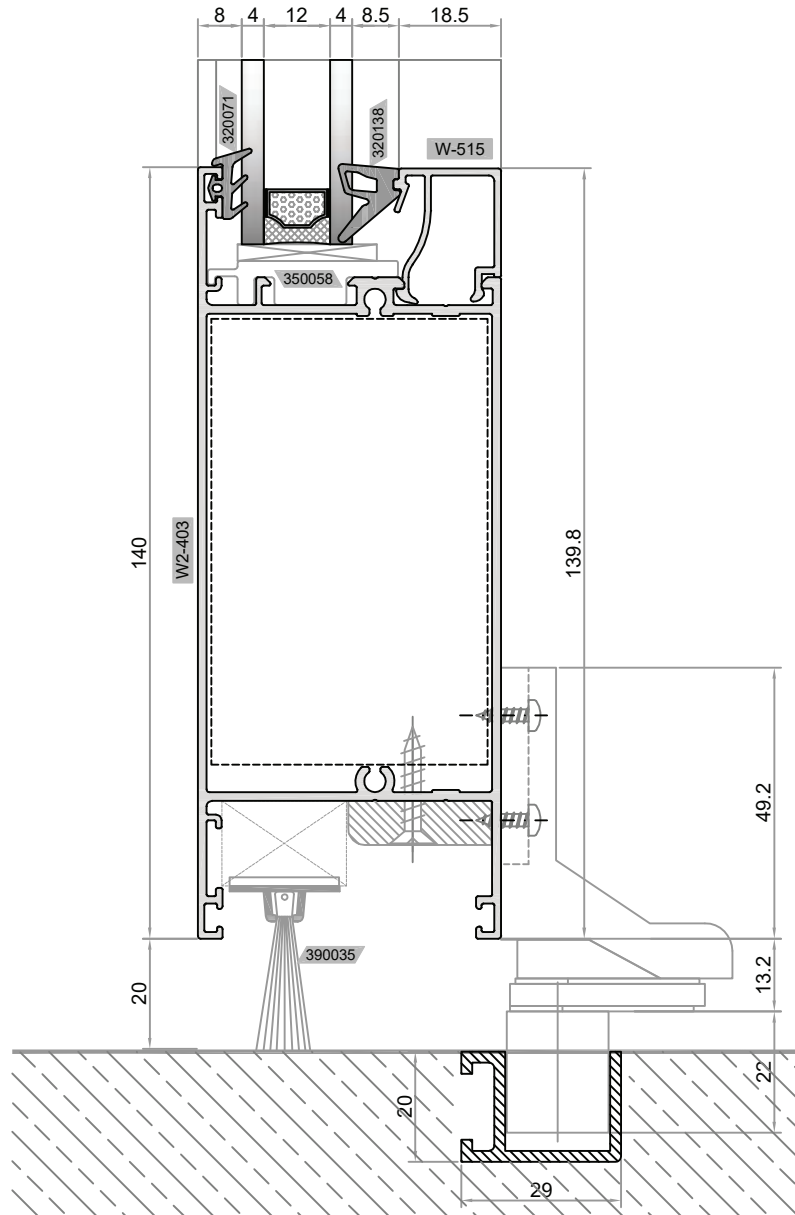
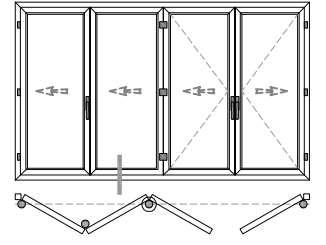
► SİSTEM ALÜMİNYUM® KATALOG İÇERİSİNDEKİ VERİLERDE DÜZELTME VEYA DEĞİŞİKLİK YAPMA HAKKINA SAHİPTİR.
SİSTEM ALÜMİNYUM® HAS THE RIGHTS TO MAKE CORRECTION OR MODIFICATION IN THE CATALOGUE DATA.



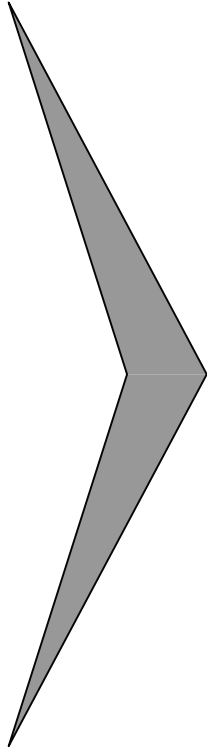




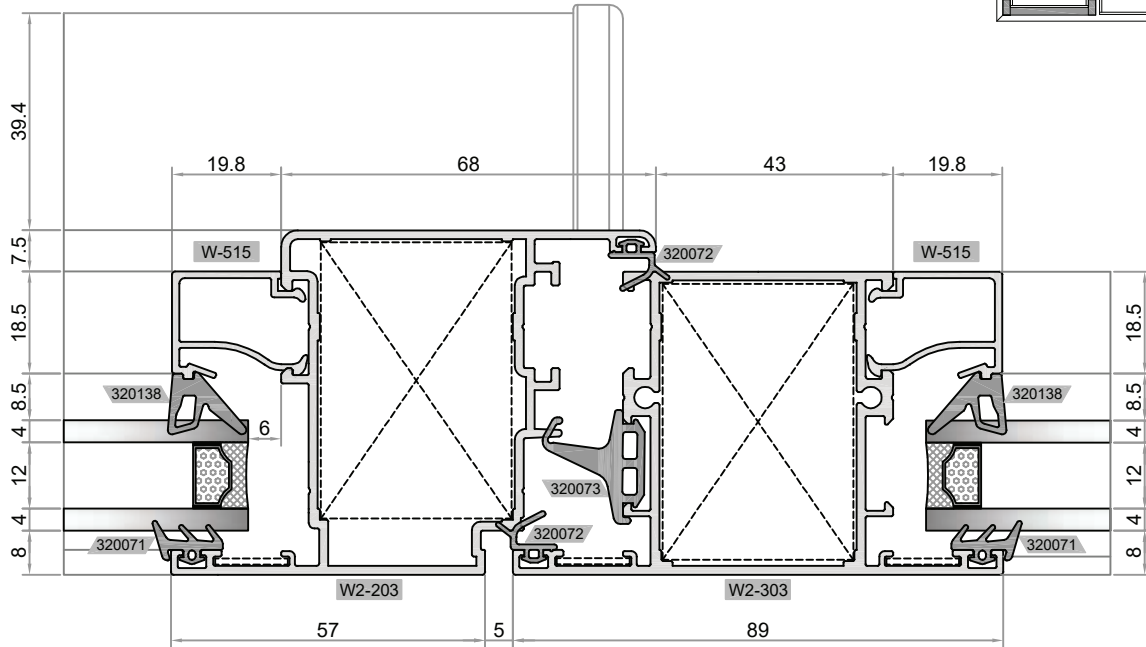
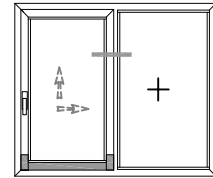
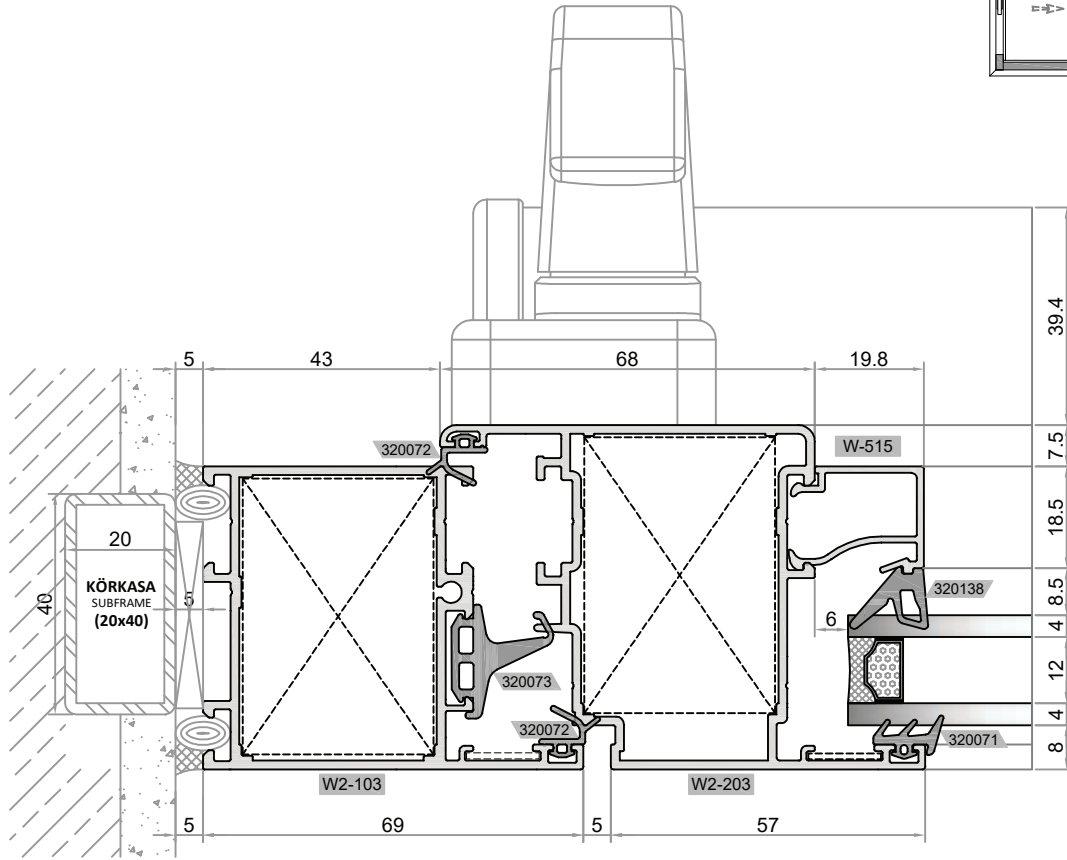
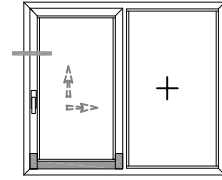


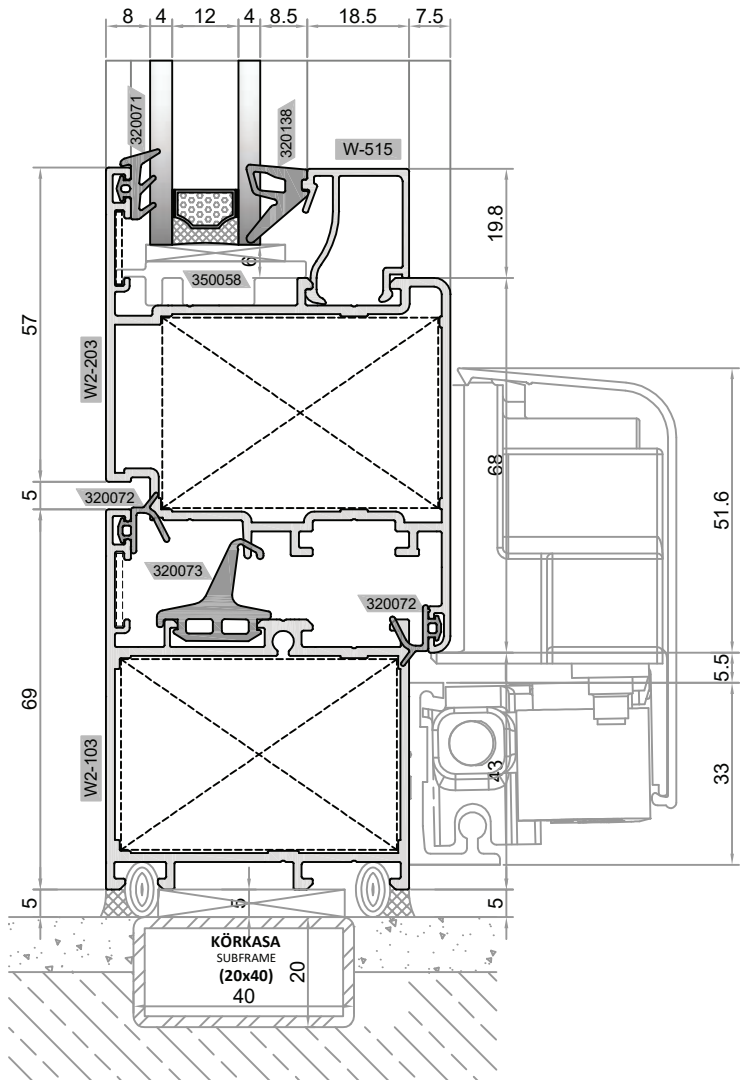
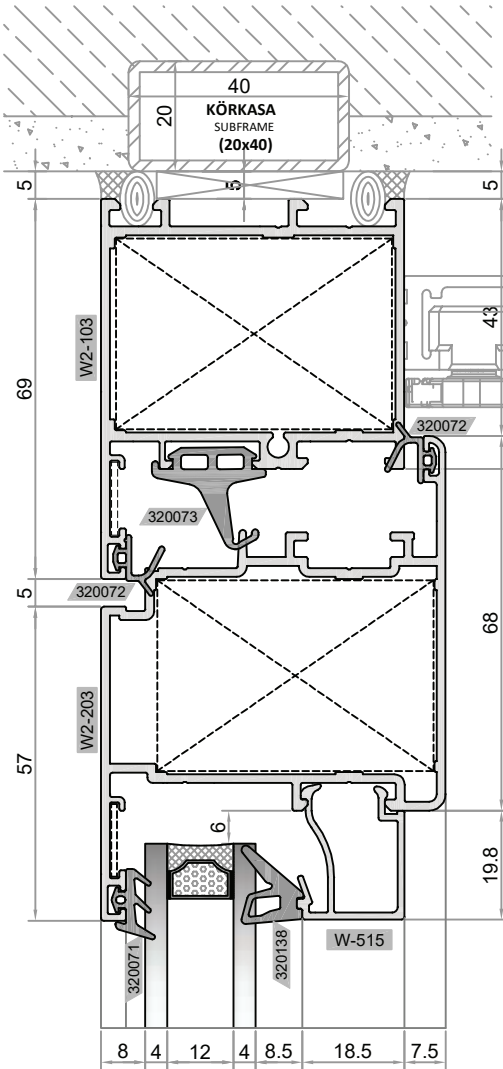


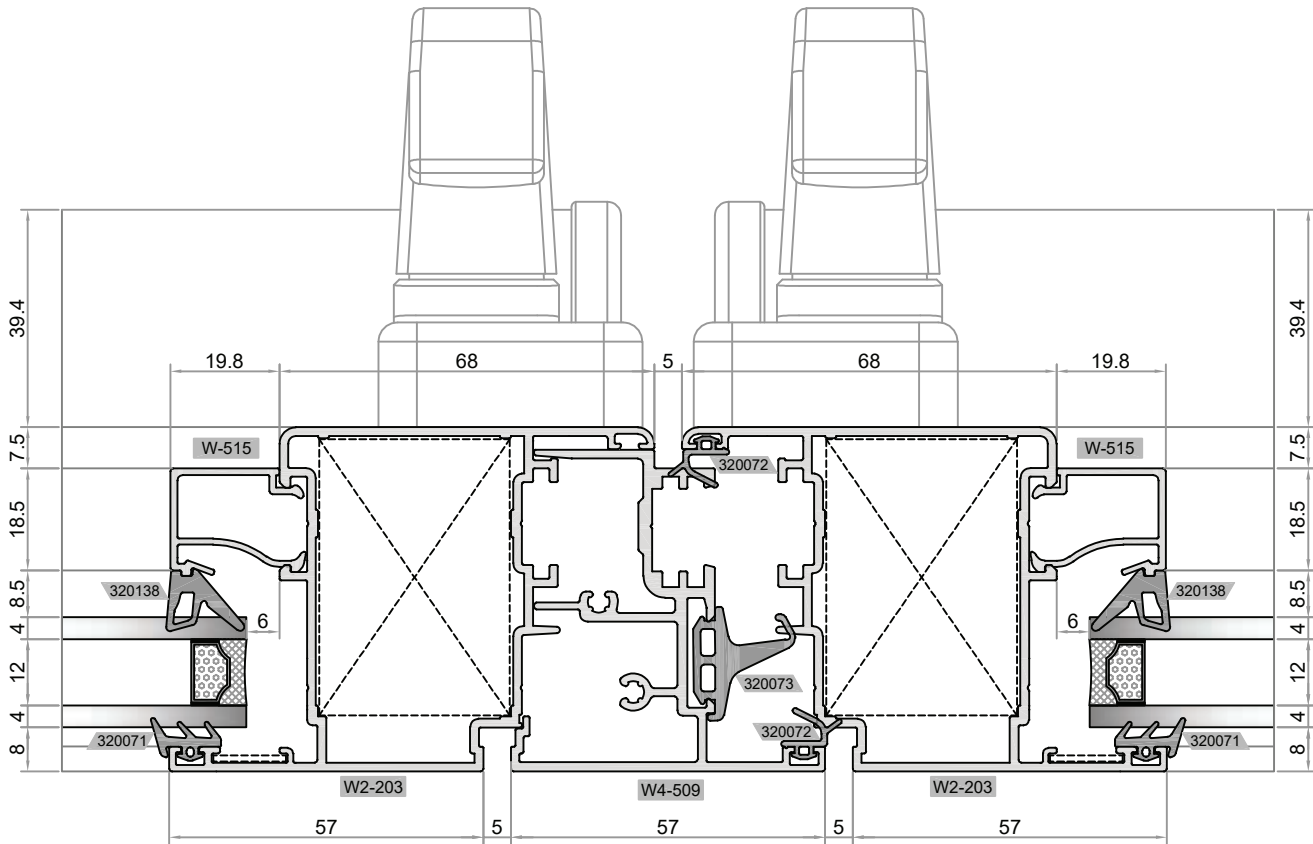
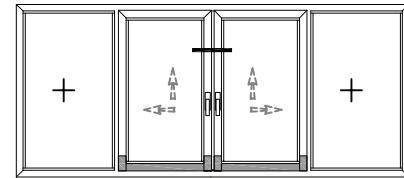
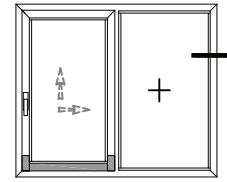
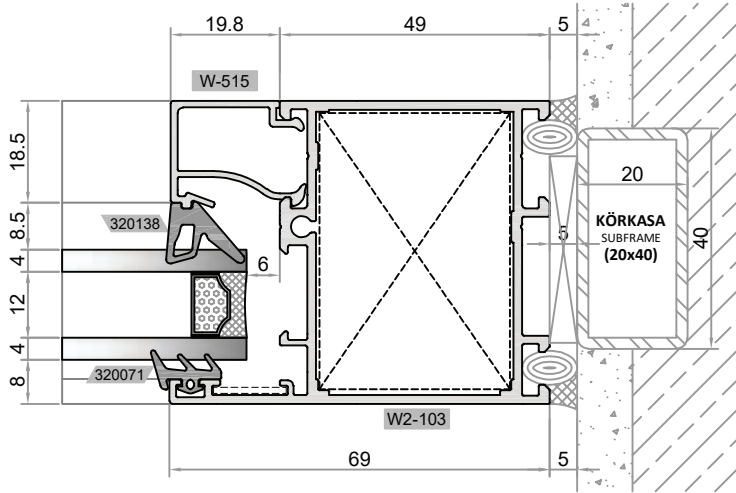
PARALEL SÜRME KAPI DETAYLARI PARALEL SLIDING DOOR DETAILS



► SİSTEM ALÜMİNYUM® KATALOG İÇERİSİNDEKİ VERİLERDE DÜZELTME VEYA DEĞİŞİKLİK YAPMA HAKKINA SAHİPTİR.
SİSTEM ALÜMİNYUM® HAS THE RIGHTS TO MAKE CORRECTION OR MODIFICATION IN THE CATALOGUE DATA.

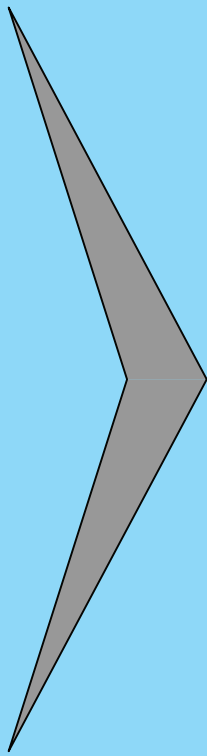






AKSESUAR FİHRİSTİ

ACCESSORY INDEX



SİSTEM ALÜMİNYUM® KATALOG İÇERİSİNDEKİ VERİLERDE DÜZELTME VEYA DEĞİŞİKLİK YAPMA HAKKINA SAHİPTİR.
SİSTEM ALÜMİNYUM® HAS THE RIGHTS TO MAKE CORRECTION OR MODIFICATION IN THE CATALOGUE DATA.

AKSESUAR FİHRİSTİ / ACCESSORY INDEX

ÜRÜN KODU PRODUCT CODE	ÜRÜN ADI PRODUCT NAME	SAYFA NO PAGE NO
310176	KÖŞE TAKOZU - 50,1 mm / CORNER CLEAT	55
310182	KÖŞE TAKOZU - 50,1 mm / CORNER CLEAT	55
310192	KÖŞE TAKOZU - 50,1 mm / CORNER CLEAT	55
310200	KÖŞE TAKOZU - 50,1 mm / CORNER CLEAT	55
310209	KÖŞE TAKOZU - 50,1 mm / CORNER CLEAT	55
310211	KÖŞE TAKOZU - 42,1 mm / CORNER CLEAT	55
310224	KÖŞE TAKOZU - 50,1 mm / CORNER CLEAT	55
310226	KÖŞE TAKOZU - 42,1 mm / CORNER CLEAT	55
310235	KÖŞE TAKOZU - 50,1 mm / CORNER CLEAT	55
310239	KÖŞE TAKOZU - 11,3 mm / CORNER CLEAT	55
310245	KÖŞE TAKOZU - 50,1 mm / CORNER CLEAT	55
310258	KÖŞE TAKOZU - 50,1 mm / CORNER CLEAT	55
310266	KÖŞE TAKOZU - 50,1 mm / CORNER CLEAT	55
310275	KÖŞE TAKOZU - 50,1 mm / CORNER CLEAT	55
310277	KÖŞE TAKOZU - 42,1 mm / CORNER CLEAT	55
310290	KÖŞE TAKOZU - 50,1 mm / CORNER CLEAT	55
310292	KÖŞE TAKOZU - 42,1 mm / CORNER CLEAT	55
310299	KÖŞE TAKOZU - 50,1 mm / CORNER CLEAT	55
310470	DİKEY BAĞLANTI - 14,6 mm / VERTICAL CONNECTION	55
310471	DİKEY BAĞLANTI - 19,6 mm / VERTICAL CONNECTION	57
310472	DİKEY BAĞLANTI - 24,6 mm / VERTICAL CONNECTION	57
310473	DİKEY BAĞLANTI - 34,6 mm / VERTICAL CONNECTION	57
310474	DİKEY BAĞLANTI - 55,6 mm / VERTICAL CONNECTION	57
310475	DİKEY BAĞLANTI - 80,30 mm / VERTICAL CONNECTION	57
310476	DİKEY BAĞLANTI - 110,6 mm / VERTICAL CONNECTION	57
310477	KÖŞE TAKOZU - 46,3 mm / CORNER CLEAT	56
310478	KÖŞE TAKOZU - 46,3 mm / CORNER CLEAT	56

AKSESUAR FİHRİSTİ / ACCESSORY INDEX

ÜRÜN KODU PRODUCT CODE	ÜRÜN ADI PRODUCT NAME	SAYFA NO PAGE NO
310479	KÖŞE TAKOZU - 25,5 mm / CORNER CLEAT	56
310480	KÖŞE TAKOZU - 11,3 mm / CORNER CLEAT	56
310493	DİKEY BAĞLANTI - 80,9 mm / VERTICAL CONNECTION	57
310494	DİKEY BAĞLANTI - 80,10 mm / VERTICAL CONNECTION	57
310495	DİKEY BAĞLANTI - 110,9 mm / VERTICAL CONNECTION	57
310496	DİKEY BAĞLANTI - 110,1 mm / VERTICAL CONNECTION	57
320071	DIŞ CAM FİTİLİ 8 mm / OUTER GLAZING GASKET	122
320072	KASA KANAT ÇARPMA İÇ DIŞ FİTİLİ 11.1 mm / STEPGASKET FOR FRAME	122
320073	W55 DOĞRAMA TOZLUK FİTİL / CENTRAL STEP GASKET FOR W55	122
320076	KASA DESTEK FİTİLİ 5 mm / GLAZING SUPPORT GASKET	123
320121	PROFİL ARA FİTİL 12,4X6 mm / DILATION GASKET	122
320122	KASA DESTEK FİTİLİ 3,6 mm / SUPPORT GASKET FOR FRAME	123
320123	KASA DESTEK FİTİLİ 6 mm / SUPPORT GASKET FOR FRAME	123
320124	KASA DESTEK FİTİLİ 7,6 mm / SUPPORT GASKET FOR FRAME	123
320125	KASA DESTEK FİTİLİ 9,6 mm / SUPPORT GASKET FOR FRAME	123
320126	KASA DESTEK FİTİLİ 11,6 mm / SUPPORT GASKET FOR FRAME	123
320128	KAMA İÇ CAM FİTİLİ-3,5 mm / INNER GLAZING GASKET	121
320129	KAMA İÇ CAM FİTİLİ-4,5 mm / INNER GLAZING GASKET	121
320130	KAMA İÇ CAM FİTİLİ-5,5 mm / INNER GLAZING GASKET	121
320131	KAMA İÇ CAM FİTİLİ-6,5 mm / INNER GLAZING GASKET	121
320132	KAMA İÇ CAM FİTİLİ-7,5 mm / INNER GLAZING GASKET	121
320133	KAMA İÇ CAM FİTİLİ-8,5 mm / INNER GLAZING GASKET	121
320134	HEM YÜZ İÇ CAM FİTİLİ 3,5 mm / INNER GLAZING HIDDEN GASKET	121
320135	HEM YÜZ İÇ CAM FİTİLİ 4,5 mm / INNER GLAZING HIDDEN GASKET	121
320136	HEM YÜZ İÇ CAM FİTİLİ 5,5 mm / INNER GLAZING HIDDEN GASKET	121
320137	HEM YÜZ İÇ CAM FİTİLİ 6,5 mm / INNER GLAZING HIDDEN GASKET	122
320138	HEM YÜZ İÇ CAM FİTİLİ 7,5 mm / INNER GLAZING HIDDEN GASKET	122
320139	HEM YÜZ İÇ CAM FİTİLİ 8,5 mm / INNER GLAZING HIDDEN GASKET	122

AKSESUAR FİHRİSTİ / ACCESSORY INDEX

ÜRÜN KODU PRODUCT CODE	ÜRÜN ADI PRODUCT NAME	SAYFA NO PAGE NO
330038	W55 DOĞRAMA TOZLUK FİTİL VULKANİZE KÖŞE / W55 VULCANISED CORNER FOR THE CENTRAL GASKET	122
350014	ÇİFT MAÇALI KOL İÇİN TİJ BAĞLANTI PABUC SETİ / TWO-WAY DRIVE ROD CONNECTION KIT	147
350022	SABİT TAHLİYE KAPAĞI / FIXED DRAINAGE CAP	158
350050	ÇİFT KANAT ADAPTÖR TAPASI / ADAPTER PLUG FOR DOUBLE SASH WINDOWS	159
350057	HAVA KESİCİLİ TAHLİYE KAPAĞI / DRAINAGE CAP WITH AIR PREVENTER FLAP	158
350058	CAM ALTI DESTEK TAKOZU / GLASS SUPPORT PIECE	158
360016	KANAT SARKMA TAKOZU / CHOCK FOR SASHES	147
360064	DİLLİ KİLİT KARŞILIĞI / STRIKER FOR LOCK WITH RAIL	154
360065	MAKARALI KİLİT KARŞILIĞI / STRIKER FOR LOCK WITH ROLLER	154
360066	7,5 mm MENTEŞE BİNİ YÜKSELTMESİ / STEP PIECE FOR DOOR HINGES	146
360070	BAREL ROZETİ (10 mm) / CYLINDER COVER PLATE	154
360071	BALKON KAPILARI İÇİN KANAT DURDURUCU ÇİT ÇİT / WING AGAINST SASH STOPPER FOR BALCONY DOORS	147
360073	EURO KANAL PENCERE GİZLİ BASKI / EURO GROOVE HIDDEN STRIKER	134
360074	BAREL ROZETİ 6 mm / CYLINDER COVER PLATE	154
360076	PVC KANAL İÇİN PENCERE GİZLİ BASKISI / HIDDEN STRIKER FOR WINDOW WITH PVC GROOVE	158
370014	SABİT PİM / FIXED PIN	147
370015	AYARLI PİM / ADJUSTABLE PIN	147
370018	KÖŞE HAREKET İLETİM PARÇASI / CORNER TRANSFER DEVICE	147
370023	TELESKOPIK MAKAS (KÜÇÜK) / TELESKOPIC ARM (SMALL)	149
370024	TELESKOPIK MAKAS (ORTA) / TELESKOPIC ARM (MEDIUM)	149
370025	TELESKOPIK MAKAS (BÜYÜK) / TELESKOPIC ARM (LARGE)	149
370069	ÇİFT AÇILIM KLİPSLİ MENTEŞE KİTİ (130 KG) / HINGE KIT	134
370070	TEK MAÇALI PENCERE KOLU / ONE-WAY CREMONE HANDLE	150
370071	ÇİFT MAÇALI PENCERE KOLU / TWO-WAY CREMONE HANDLE	150
370072	ÇİFT AÇILIM EKSENEL KOL (KOL EMNİYETİ ÜZERİNDE) / HANDLE FOR TILT & TURN	133
370073	İLAVE MAKAS / ADDITIONAL ARM	134
370074	İLAVE KİLİTLEME / ADDITIONAL FASTENING	134

AKSESUAR FİHRİSTİ / ACCESSORY INDEX

ÜRÜN KODU PRODUCT CODE	ÜRÜN ADI PRODUCT NAME	SAYFA NO PAGE NO
370075	PASİF KANAT GİZLİ İSPANYOLET MEKANİZMA TAKIMI / TWO-WAY HIDDEN BOLT KIT FOR PASIVE SASH	148
370076	VASİSTAS MANDALI / TWIN CATCH HANDLE	147
370077	HEM YÜZ İKİ YAPRAKLI KAPI MENTEŞESİ / DOOR HINGE WITH TWO LEAVES	145
370079	KADEMELİ İKİ YAPRAKLI KAPI MENTEŞE MONTAJ KİTİ / COUNTERPLATE KIT FOR DOOR HINGES WITH TWO LEAVES	145
370080	İKİ YAPRAKLI AYARLI KAPI MENTEŞESİ (100 KG) / ADJUSTABLE DOOR HINGE WITH TWO LEAVES	145
370081	İKİ YAPRAKLI BÜYÜK BOY AYARLI KAPI MENTEŞESİ (160 KG) / ADJUSTABLE LARGE SIZE DOOR HINGE	145
370083	ÇİFT TARAFLI BASMA KAPI KOLU / DOUBLE SIDED DOOR HANDLE	152
370084	ÇİFT AÇILIM ORTA MAKAS (GR2) (700-1200 mm) / MEDIUM FRICTION HINGE FOR TILT & TURN GR1	134
370085	ÇİFT AÇILIM KÜÇÜK MAKAS (GR1) (400-700 mm) / SMALL FRICTION HINGE FOR TILT & TURN GR1	134
370086	VASİSTAS MAKASI BÜYÜK (250 mm) / BOTTOM-HUNG ARM-LARGE	145
370088	ÇİFT MAÇALI KOL İÇİN SÜRGÜ SETİ / BOLT KIT FOR TWO-WAY CREMONE HANDLE	148
370089	10 AKS SABİT KARŞILIK / FIXED STRIKER	147
370096	SÖKÜLEBİLİR KOL (GÖVDE) / DEMOUNTABLE HANDLE	150
370097	SÖKÜLEBİLİR KOL TUTAMAĞI / PULL PART FOR DEMOUNTABLE HANDLE	150
370098	ANAHTARLI ÇİFT MAÇALI PENCERE KOLU / TWO-WAY CREMONE WINDOW HANDLE WITH KEY	150
370099	İKİ YAPRAKLI PENCERE MENTEŞESİ (75 KG) / WINDOW HINGE WITH TWO LEAVES	145
370100	ÜÇ YAPRAKLI PENCERE MENTEŞESİ (75 KG) / WINDOW HINGE WITH THREE LEAVES	145
370101	HEM YÜZ ÜÇ YAPRAKLI KAPI MENTEŞESİ / DOOR HINGE WITH THREE LEAVES	145
370102	HEM YÜZ ÜÇ YAPRAKLI KAPI MENTEŞESİ / DOOR HINGE WITH THREE LEAVES	145
370103	PİVOT MENTEŞE - W55 İÇİN / PIVOT HINGE	146
370105	DIŞTAN UYGULANAN KAPI SÜRGÜSÜ / DOOR BOLT FOR OUTSIDE APPLICATION	148
370106	ÇİFT AÇILIM KLİPSLİ MENTEŞE KİTİ (80 KG) / HINGE KIT	134
370107	ÇİFT AÇILIM ANAHTARLI EKSENEL KOL (KOL EMNİYETİ ÜZERİNDE) HANDLE FOR TILT & TURN WITH KEY	133
370108	ÇİFT AÇILIM KİTLEME MEKANİZMASI / MECHANISM	134
370109	VASİSTAS MAKASI KÜÇÜK (150 mm) / BOTTOM-HUNG ARM-SMALL	149
370110	90° TEK AÇILIM GİZLİ MENTEŞE SETİ SAĞ / 90° SIDE HUNG HIDDEN HINGE SET (RIGHT)	146
370111	90° TEK AÇILIM GİZLİ MENTEŞE SETİ SOL / 90° SIDE HUNG HIDDEN HINGE SET (LEFT)	146

AKSESUAR FİHRİSTİ / ACCESSORY INDEX

ÜRÜN KODU PRODUCT CODE	ÜRÜN ADI PRODUCT NAME	SAYFA NO PAGE NO
370112	ÇİFT AÇILIM GİZLİ MENTEŞE & MAKAS KİTİ SAĞ (130 KG) / T.T HIDDEN HINGE & ARM KIT RIGHT	134
370141	DİLLİ KİLİT 85x35 mm / LOCK WITH BOLT	154
370142	MAKARALI KİLİT 85x35 mm / LOCK WITH ROLLER	154
370143	BAREL (W55 İÇİN) (26-10-50 mm) / CYLINDER	154
370146	AYARLI KARŞILIK / ADJUSTABLE STRIKER	147
370147	HEM YÜZ İKİ YAPRAKLI KAPI MENTEŞESİ / DOOR HINGE WITH TWO LEAVES	145
370148	DIŞA AÇILIR KANATLAR İÇİN İKİ YÖNLÜ KOL MEKANİZMASI TWO-WAY MECHANISM FOR OUTWARD OPENING SASHES	151
370149	DIŞA AÇILIM KOL (7 mm) / OUTWARD OPENING HANDLE	150
370150	TEK MAÇALI PENCERE KOLU ANAHTARLI / ONE-WAY CREMONE HANDLE WITH KEY	150
370151	BANT KOL 800 mm / STRIPE PULL HANDLE	153
370152	BANT KOL 900 mm / STRIPE PULL HANDLE	153
370153	BANT KOL 1000 mm / STRIPE PULL HANDLE	153
370154	KIVRIK BORU KOL (25 mm BOY 200 mm) / CURVED PULL HANDLE	153
370155	KIVRIK BORU KOL (25 mm BOY 300 mm) / CURVED PULL HANDLE	153
370156	KIVRIK BORU KOL (25 mm BOY 400 mm) / CURVED PULL HANDLE	153
370157	KIVRIK BORU KOL (30 mm BOY 300 mm) / CURVED PULL HANDLE	153
370158	KIVRIK BORU KOL (30 mm BOY 350 mm) / CURVED PULL HANDLE	153
370159	KIVRIK BORU KOL (30 mm BOY 600 mm) / CURVED PULL HANDLE	153
370160	YARIM AY BORU KOL (25 mm BOY 200 mm) / C SHAPED PULL HANDLE	153
370161	YARIM AY BORU KOL (25 mm BOY 300 mm) / C SHAPED PULL HANDLE	153
370162	YARIM AY BORU KOL (25 mm BOY 400 mm) / C SHAPED PULL HANDLE	153
370163	YARIM AY BORU KOL (30 mm BOY 300 mm) / C SHAPED PULL HANDLE	153
370164	YARIM AY BORU KOL (30 mm BOY 350 mm) / C SHAPED PULL HANDLE	153
370165	"U" BORU KOL (25 mm BOY 200 mm) / U SHAPED PULL HANDLE	153
370166	"U" BORU KOL (25 mm BOY 300 mm) / U SHAPED PULL HANDLE	153
370167	"U" BORU KOL (25 mm BOY 400 mm) / U SHAPED PULL HANDLE	153
370168	"U" BORU KOL (30 mm BOY 300 mm) / U SHAPED PULL HANDLE	153

AKSESUAR FİHRİSTİ / ACCESSORY INDEX

ÜRÜN KODU PRODUCT CODE	ÜRÜN ADI PRODUCT NAME	SAYFA NO PAGE NO
370169	"U" BORU KOL (30 mm BOY 350 mm) / U SHAPED PULL HANDLE	153
370170	"U" BORU KOL (30 mm BOY 400 mm) / U SHAPED PULL HANDLE	153
370171	BASTON KOL (25 mm BOY 900 mm) / CANE PULL HANDLE	153
370172	BASTON KOL (25 mm BOY 1000 mm) / CANE PULL HANDLE	153
370173	BASTON KOL (30 mm BOY 900 mm) / CANE PULL HANDLE	153
370174	BASTON KOL (30 mm BOY 1000 mm) / CANE PULL HANDLE	153
370175	V BORU KOL (25 mm BOY 300 mm) / V SHAPED PULL HANDLE	153
370176	V BORU KOL (30 mm BOY 350 mm) / V SHAPED PULL HANDLE	153
370177	KIVRIK H KOL (30 mm BOY 500 mm) / CURVED H SHAPED PULL HANDLE	153
370178	KIVRIK H KOL (30 mm BOY 750 mm) / CURVED H SHAPED PULL HANDLE	153
370179	H KOL (30 mm BOY 500 mm) / H SHAPED PULL HANDLE	153
370180	H KOL (40 mm BOY 750 mm) / H SHAPED PULL HANDLE	153
370181	YAY KOL (30 mm BOY 500 mm) / BOW PULL HANDLE	153
370182	YAY KOL (40 mm BOY 750 mm) / BOW PULL HANDLE	153
370183	DÜZ BORU KOL BAĞ.APARATI-1 40 mm / TUBE PULL HANDLE CONNECTION	153
370184	DÜZ BORU KOL BAĞ.APARATI-2 40 mm / TUBE PULL HANDLE CONNECTION	153
370185	ROZETSİZ KARE MİLLİ KOL 7 mm / HANDLE WITHOUT COVERPLATE	133
370186	ROZETSİZ KARE MİLLİ KOL İÇ MEKANİZMASI / INNER MECHANISM HANDLE WITHOUT COVERPLATE	133
370187	KARE MAÇALI PENCERE KOLU 7 mm / WINDOW HANDLE WITH SQUARE ROD	133
370188	TEK YÖNLÜ İÇ MEKANİZMASI / SINGLE WAY INNER MECHANISM	133
370189	ANAHTARLI KARE MAÇALI PENCERE KOLU / WINDOW HANDLE WITH SQUARE ROD WITH KEY	133
370190	ZİT YÖNLÜ İÇ MEKANİZMA / TWO-WAY INNER MECHANISM	151
370191	TEK TARAFLI BASMA KAPI KOLU / ONE SIDED DOOR HANDLE	152
370192	İRİ TUTAMAKLI ÇİFT TARAFLI BASMA KAPI KOLU / DOUBLE SIDED DOOR HANDLE WITH LARGE HANDLE	152
370193	İRİ TUTAMAKLI TEK TARAFLI BASMA KAPI KOLU / ONE SIDED DOOR HANDLE WITH LARGE HANDLE	152
370194	ÇİFT TARAFLI AYNALI KAPI KOLU / DOOR HANDLE WITH COVERPLATE	152
370195	İRİ TUTAMAKLI ÇİFT TARAFLI AYNALI KAPI KOLU / DOOR HANDLE WITH COVERPLATE WITH LARGE HANDLE	152

AKSESUAR FİHRİSTİ / ACCESSORY INDEX

ÜRÜN KODU PRODUCT CODE	ÜRÜN ADI PRODUCT NAME	SAYFA NO PAGE NO
370196	KADEMELİ ÜÇ YAPRAKLI KAPI MENTEŞESİ İÇİN MONTAJ KİTİ COUNTERPLATE KIT FOR DOOR HINGES WITH TWO LEAVES	145
370199	180° TEK AÇILIM GİZLİ MENTEŞE SETİ (SOL) / 180° SIDE HUNG HIDDEN HINGE SET (LEFT)	146
370200	180° TEK AÇILIM GİZLİ MENTEŞE SETİ (SAĞ) / 180° SIDE HUNG HIDDEN HINGE SET (RIGHT)	146
370201	TEK TARAFLI TUTAMAKLI BAREL / CYLINDER WITH ONE SIDED HOLDER	154
370204	ÜÇ YAPRAKLI AYARLI KAPI MENTEŞESİ (130 KG) / ADJUSTABLE DOOR HINGE WITH THREE LEAVES	145
370205	TEK MAÇALI KOL TİJ BAĞLANTI PARÇASI / ONE-WAY DRIVE ROD CONNECTION PIECE	147
370206	KANALLI PENCERE SÜRGÜ (140 mm) / WINDOW BOLT WITH GROOVE	148
370207	KANALLI KAPI SÜRGÜSÜ (220 mm) / DOOR BOLT WITH GROOVE	148
370208	PASİF KANAT İÇİN ÇİFT YÖNLÜ LEVYE KOLLU SÜRGÜ SETİ TWO-WAY BOLT KIT WITH BIG LEVER FOR PASSIVE SASH	148
370209	PASİF KANAT İÇİN MANDALLI SÜRGÜ SETİ / BOLT KIT FOR PASSIVE SASH	148
370210	KAPI STOPERİ KÜÇÜK BOY (180 mm) / SMALL DOOR STOPPER	148
370211	BÜYÜK KAPI STOPERİ (350 mm) / LARGE DOOR STOPPER	148
370212	ÖNCE DEVİR SONRA AÇ MEKANİZMASI / LOGICAL MECHANISM	134
370213	ÖNCE DEVİR SONRA AÇ (TBT) KARE MAÇALI KOL / TILT FIRST HANDLE WITH SQUARE PIN	133
370214	ÖNCE DEVİR SONRA AÇ (TBT) EKSENE KOL / TILT FIRST CREMONE HANDLE WITH KEY	133
370216	DIŞA AÇILIM KOLU / OUTWARD OPENING HANDLE	150
370236	Ç.A MENTEŞE & MAKAS KİTİ SOL (130 KG) / T.T HIDDEN HINGE & ARM KIT LEFT	134
370237	ÇİFT AÇILIM TEK DİLLİ EKSENEL KOL / SINGLE PIN HANDLE FOR TILT & TURN	133
370238	ÇİFT AÇILIM ANAHTARLI EKSENEL KOL / SINGLE PIN HANDLE FOR TILT & TURN WITH KEY	133
370239	ÇİFT AÇILIM BÜYÜK MAKAS GR3 / LARGE FRICTION HINGE FOR T.T GR3	134
370240	ÖNCE DEVİR SONRA AÇ GR1 MAKAS (400-700 mm) / TILT FIRST SMALL FRICTION HINGE GR1	134
370241	ÖNCE DEVİR SONRA AÇ GR2 MAKAS (700-1200 mm) / TILT FIRST MEDIUM FRICTION HINGE GR2	134
370242	ÖNCE DEVİR SONRA AÇ GR3 MAKAS (1200-1400 mm) / TILT FIRST LARGE FRICTION HINGE GR3	134
370243	ÇİFT AÇILIM KLİPSLİ MENTEŞE SETİ 100 KG / TILT & TURN CLIP HINGE KIT	133
370244	ÇİFT KANAT ÜST MENTEŞE ANA GÖVDE / TOP HINGE MAIN BODY FOR PASSIVE SASH	148
370245	ÇİFT AÇILIM KOL HAREKET PARÇASI (EMNİYETLİ KOL İÇİN) HANDLE CON.PIECE FOR T.T (FOR SAFETY HANDLE)	133
370246	ÇİFT AÇILIM KOL HAREKET PARÇASI (ÜNİVERSAL) / HANDLE CON. PIECE FOR T.T (UNIVERSAL)	133

AKSESUAR FİHRİSTİ / ACCESSORY INDEX

ÜRÜN KODU PRODUCT CODE	ÜRÜN ADI PRODUCT NAME	SAYFA NO PAGE NO
370247	ARKA KÖŞE HAREKET İLETİM PARÇASI / BACK CORNER DEVICE	133
370248	Ç.A ALT KİLİTLEMESİ VE KARŞILIĞI / BOTTOM LOCK AND STRIKER FOR T.T	134
370249	ÖNCE DEVİR SONRA AÇ ALT KİLİTLEME VE KARŞILIĞI / TILT FIRST BOTTOM LOCK AND STRIKER FOR T.T	133
370250	HATALI KULLANIM EMNİYETİ VE KARŞILIĞI / SAFETY AND STRIKER FOR WRONG USAGES	133
370251	PASİF KANAT GİZLİ İSPANYOLET KOLU / HIDDEN CREMONE MECHANISM HANDLE FOR PASSIVE SASH	134
370253	İLAVE MENTEŞE APARATI (+30 KG) / ADDITIONAL HINGE APPARATUS	134
370326	TEK KANAT TEK NOKTADAN KİLİTLEMELİ PANİK KAPI SETİ (YÜZEYDEN MONTAJLI) SINGLE SASH PANIC EXIT DEVICE KIT WITH ONE POINT LOCK (SURFACE MOUNTED)	165
370327	PANİK KAPI DIŞ MÜDAHALE KOLU (BARELSİZ) PANIC EXIT OUTSIDE INTERFERENCE HANDLE (INCLUDES CYLINDER)	165
370328	PANİK KAPI DIŞ MÜDAHALE KOLU (KENDİNDEN BARELLİ) PANIC EXIT OUTSIDE INTERFERENCE HANDLE (INCLUDES CYLINDER)	165
370329	TEK KANAT TEK NOKTADAN KİLİTLEMELİ PANİK KAPI SETİ - ALÜMİNYUM (GÖMME KİLİTLİ TİP) SINGLE SASH PANIC EXIT DEVICE KIT WITH ONE POINT LOCK - ALUMINIUM (WITH EMBEDDED LOCK)	165
370330	PANİK KAPI DAR GÖMME KİLİT- 40 mm / PANIC EXIT NARROW EMBEDDED LOCK	165
370331	PANİK KAPI DIŞ MÜDAHALE KOLU (GÖMME KİLİTLİ TİP) PANIC EXIT DEVICE KIT OUTSIDE INTERFERENCE HANDLE (WITH EMBEDDED LOCK)	165
370332	PANİK KAPI KARE DEMİR / PANIC EXIT SQUARE ROD	165
370333	TEK KANAT TEK NOKTADAN KİLİTLEMELİ PANİK KAPI SETİ - PLASTİK (GÖMME KİLİTLİ TİP) SINGLE SASH PANIC EXIT DEVICE KIT WITH ONE POINT LOCK - PLASTIC (WITH EMBEDDED LOCK)	166
370334	PANİK KAPI DIŞ MÜDAHALE KOLU - BAREL DELİKLİ (GÖMME KİLİTLİ TİP) PANIC EXIT DEVICE KIT OUTSIDE INTERFERENCE HANDLE WITH CYLINDER PORT (WITH EMBEDDED LOCK)	166
370335	PANİK KAPI YARIM BAREL- 55 mm / PANIC EXIT HALF CYLINDER	166
370336	TEK KANAT ÇİFT NOKTADAN KİLİTLEMELİ PANİK KAPI SETİ (YÜZEYDEN MONTAJLI-2400 mm) / SINGLE SASH PANIC EXIT DEVICE KIT WITH DOUBLE POINT LOCK (SURFACE MOUNTED)	166
370337	TEK KANAT ÇİFT NOKTADAN KİLİTLEMELİ PANİK KAPI SETİ (DIŞ MÜDAHALE KOLLU TİP-2400 mm) SINGLE SASH PANIC EXIT DEVICE KIT WITH DOUBLE POINT LOCK (OUTSIDE INTERFERENCE HANDLE)	166
370338	PANİK BAR ARA ADAPTÖR PARÇASI / PANIC EXIT MIDDLE ADAPTER PIECE	166
380018	80 KG KAPASİTELİ ÇİFT AÇILIM SETLERİ (EURO KANAL & TEK KANAT) KITS FOR TILT & TURN (EURO GROOVE & SINGLE SASH) W: 400-700 / H: 600-1200	129
380019	80 KG KAPASİTELİ ÇİFT AÇILIM SETLERİ (EURO KANAL & TEK KANAT) KITS FOR TILT & TURN (EURO GROOVE & SINGLE SASH) W: 400-700 / H: 1200-2400	129
380020	80 KG KAPASİTELİ ÇİFT AÇILIM SETLERİ (EURO KANAL & TEK KANAT) KITS FOR TILT & TURN (EURO GROOVE & SINGLE SASH) W: 700-1200 / H: 600-1200	129
380021	80 KG KAPASİTELİ ÇİFT AÇILIM SETLERİ (EURO KANAL & TEK KANAT) KITS FOR TILT & TURN (EURO GROOVE & SINGLE SASH) W: 700-1200 / H: 1200-2400	129
380026	TEK AÇILIM SETLERİ (EURO KANAL & ÇİFT KANAT) KITS FOR SIDE HUNG (EURO GROOVE & DOUBLE SASH) W<1000 H<1400	125
380027	TEK AÇILIM SETLERİ (EURO KANAL & ÇİFT KANAT) KITS FOR SIDE HUNG (EURO GROOVE & DOUBLE SASH) W<1000 H>1400	125
380028	TEK AÇILIM SETLERİ (EURO KANAL & ÇİFT KANAT) KITS FOR SIDE HUNG (EURO GROOVE & DOUBLE SASH) W>1000 H<1400	125
380029	TEK AÇILIM SETLERİ (EURO KANAL & ÇİFT KANAT) KITS FOR SIDE HUNG (EURO GROOVE & DOUBLE SASH) W>1000 H>1400	125

AKSESUAR FİHRİSTİ / ACCESSORY INDEX

ÜRÜN KODU PRODUCT CODE	ÜRÜN ADI PRODUCT NAME	SAYFA NO PAGE NO
380030	130 KG KAPASİTELİ ÇİFT AÇILIM SETLERİ (EURO KANAL & TEK KANAT) KITS FOR TILT & TURN (EURO GROOVE & SINGLE SASH) W: 400-700 / H: 600-1200	129
380031	130 KG KAPASİTELİ ÇİFT AÇILIM SETLERİ (EURO KANAL & TEK KANAT) KITS FOR TILT & TURN (EURO GROOVE & SINGLE SASH) W: 400-700 / H: 1200-2400	129
380032	130 KG KAPASİTELİ ÇİFT AÇILIM SETLERİ (EURO KANAL & TEK KANAT) KITS FOR TILT & TURN (EURO GROOVE & SINGLE SASH) W: 700-1200 / H: 600-1200	129
380033	130 KG KAPASİTELİ ÇİFT AÇILIM SETLERİ (EURO KANAL & TEK KANAT) KITS FOR TILT & TURN (EURO GROOVE & SINGLE SASH) W: 700-1200 / H: 1200-2400	129
380038	130 KG GİZLİ MEN. TEK KANAT (SAĞA AÇILAN) HIDDEN VENT SINGLE SASH (OPENING TO RIGHT SIDE) W: 400-700 / H: 600-1200	129
380039	130 KG GİZLİ MEN. TEK KANAT (SAĞA AÇILAN) / HIDDEN VENT SINGLE SASH (OPENING TO RIGHT SIDE) W: 400-700 / H: 1200-2400	129
380040	130 KG GİZLİ MEN. TEK KANAT (SAĞA AÇILAN) HIDDEN VENT SINGLE SASH (OPENING TO RIGHT SIDE) W: 700-1200 / H: 600-1200	129
380041	130 KG GİZLİ MEN. TEK KANAT (SAĞA AÇILAN) HIDDEN VENT SINGLE SASH (OPENING TO RIGHT SIDE) W: 700-1200 / H: 1200-2400	129
380042	130 KG GİZLİ MEN. TEK KANAT (SOLA AÇILAN) HIDDEN VENT SINGLE SASH (OPENING TO LEFT SIDE) W: 400-700 / H: 600-1200	129
380043	130 KG GİZLİ MEN. TEK KANAT (SOLA AÇILAN) HIDDEN VENT SINGLE SASH (OPENING TO LEFT SIDE) W: 400-700 / H: 1200-2400	129
380044	130 KG GİZLİ MEN. TEK KANAT (SOLA AÇILAN) HIDDEN VENT SINGLE SASH (OPENING TO LEFT SIDE) W: 700-1200 / H: 600-1200	129
380045	130 KG GİZLİ MEN. TEK KANAT (SOLA AÇILAN) HIDDEN VENT SINGLE SASH (OPENING TO LEFT SIDE) W: 700-1200 / H: 1200-2400	129
380054	EŞİKLİ KATLANIR KAPI AKSESUAR SETLERİ / FOLDING DOOR WITH SILL ACCESSORY KIT 321 / 2+1	163
380055	EŞİKLİ KATLANIR KAPI AKSESUAR SETLERİ / FOLDING DOOR WITH SILL ACCESSORY KIT 541 / 4+1	163
380056	EŞİKLİ KATLANIR KAPI AKSESUAR SETLERİ / FOLDING DOOR WITH SILL ACCESSORY KIT 651 / 5+1	163
380057	EŞİKLİ KATLANIR KAPI AKSESUAR SETLERİ / FOLDING DOOR WITH SILL ACCESSORY KIT 330 / 3+0	163
380058	EŞİKLİ KATLANIR KAPI AKSESUAR SETLERİ / FOLDING DOOR WITH SILL ACCESSORY KIT 550 / 5+0	163
380059	EŞİKLİ KATLANIR KAPI AKSESUAR SETLERİ / FOLDING DOOR WITH SILL ACCESSORY KIT 633 / 3+3	163
380060	EŞİKLİ KATLANIR KAPI AKSESUAR SETLERİ / FOLDING DOOR WITH SILL ACCESSORY KIT 431 / 3+1	163
380061	EŞİKLİ KATLANIR KAPI AKSESUAR SETLERİ / FOLDING DOOR WITH SILL ACCESSORY KIT 532 / 2+3	163
380062	EŞİKLİ KATLANIR KAPI AKSESUAR SETLERİ / FOLDING DOOR WITH SILL ACCESSORY KIT 761 / 6+1	163
380063	EŞİKLİ KATLANIR KAPI AKSESUAR SETLERİ / FOLDING DOOR WITH SILL ACCESSORY KIT 743 / 4+3	163
380064	EŞİKLİ KATLANIR KAPI AKSESUAR SETLERİ / FOLDING DOOR WITH SILL ACCESSORY KIT 770 / 7+0	163
380065	TEK AÇILIM SETLERİ (PVC KANAL & TEK KANAT) KITS FOR SIDE HUNG (PVC GROOVE & SINGLE SASH) W<1000 H<1400	136
380066	TEK AÇILIM SETLERİ (PVC KANAL & TEK KANAT) KITS FOR SIDE HUNG (PVC GROOVE & SINGLE SASH) W<1000 H>1400	136
380067	TEK AÇILIM SETLERİ (PVC KANAL & TEK KANAT) KITS FOR SIDE HUNG (PVC GROOVE & SINGLE SASH) W>1000 H<1400	136
380068	TEK AÇILIM SETLERİ (PVC KANAL & TEK KANAT) KITS FOR SIDE HUNG (PVC GROOVE & SINGLE SASH) W>1000 H>1400	136

AKSESUAR FİHRİSTİ / ACCESSORY INDEX

ÜRÜN KODU PRODUCT CODE	ÜRÜN ADI PRODUCT NAME	SAYFA NO PAGE NO
	PVC KANALLI TEK KANAT ÇİFT AÇILIM AKSESUARLARI / TILT & TURN ACCESSORIES	138
	PVC KANALLI ÇİFT KANAT ÇİFT AÇILIM AKSESUARLARI / TILT & TURN ACCESSORIES	140
380069	BİNİLİ KAPILAR İÇİN İÇTEN VE DIŞTAN MÜDAHALELİ KİLİT INWARD & OUTWARD INTERFERENCED LOCK FOR STEP HINGE DOORS	157
380070	TEK AÇILIM SETLERİ (EURO KANAL & ÇİFT KANAT) KITS FOR SIDE HUNG (EURO GROOVE & DOUBLE SASH) W<1000 H<1400	127
380071	TEK AÇILIM SETLERİ (EURO KANAL & ÇİFT KANAT) KITS FOR SIDE HUNG (EURO GROOVE & DOUBLE SASH) W<1000 H>1400	127
380072	TEK AÇILIM SETLERİ (EURO KANAL & ÇİFT KANAT) KITS FOR SIDE HUNG (EURO GROOVE & DOUBLE SASH) W>1000 H<1400	127
380073	TEK AÇILIM SETLERİ (EURO KANAL & ÇİFT KANAT) KITS FOR SIDE HUNG (EURO GROOVE & DOUBLE SASH) W>1000 H>1400	127
380074	TEK AÇILIM SETLERİ (PVC KANAL & ÇİFT KANAT) KITS FOR SIDE HUNG (EURO GROOVE & DOUBLE SASH) W<1000 H<1400	138
380075	TEK AÇILIM SETLERİ (PVC KANAL & ÇİFT KANAT) KITS FOR SIDE HUNG (EURO GROOVE & DOUBLE SASH) W<1000 H>1400	138
380076	TEK AÇILIM SETLERİ (PVC KANAL & ÇİFT KANAT) KITS FOR SIDE HUNG (EURO GROOVE & DOUBLE SASH) W>1000 H<1400	138
380077	TEK AÇILIM SETLERİ (PVC KANAL & ÇİFT KANAT) KITS FOR SIDE HUNG (EURO GROOVE & DOUBLE SASH) W>1000 H>1400	138
380078	EŞİKSİZ KATLANIR KAPI AKSESUAR SETLERİ / FOLDING DOOR WITHOUT SILL ACCESSORY KIT 321 / 2+1	164
380079	EŞİKSİZ KATLANIR KAPI AKSESUAR SETLERİ / FOLDING DOOR WITHOUT SILL ACCESSORY KIT 541 / 4+1	164
380080	EŞİKSİZ KATLANIR KAPI AKSESUAR SETLERİ / FOLDING DOOR WITHOUT SILL ACCESSORY KIT 651 / 5+1	164
380081	EŞİKSİZ KATLANIR KAPI AKSESUAR SETLERİ / FOLDING DOOR WITHOUT SILL ACCESSORY KIT 330 / 3+0	164
380082	EŞİKSİZ KATLANIR KAPI AKSESUAR SETLERİ / FOLDING DOOR WITHOUT SILL ACCESSORY KIT 550 / 5+0	164
380083	EŞİKSİZ KATLANIR KAPI AKSESUAR SETLERİ / FOLDING DOOR WITHOUT SILL ACCESSORY KIT 633 / 3+3	164
380084	EŞİKSİZ KATLANIR KAPI AKSESUAR SETLERİ / FOLDING DOOR WITHOUT SILL ACCESSORY KIT 431 / 3+1	164
380085	EŞİKSİZ KATLANIR KAPI AKSESUAR SETLERİ / FOLDING DOOR WITHOUT SILL ACCESSORY KIT 532 / 2+3	164
380086	EŞİKSİZ KATLANIR KAPI AKSESUAR SETLERİ / FOLDING DOOR WITHOUT SILL ACCESSORY KIT 761 / 6+1	164
380087	EŞİKSİZ KATLANIR KAPI AKSESUAR SETLERİ / FOLDING DOOR WITHOUT SILL ACCESSORY KIT 743 / 4+3	164
380088	EŞİKSİZ KATLANIR KAPI AKSESUAR SETLERİ / FOLDING DOOR WITHOUT SILL ACCESSORY KIT 770 / 7+0	164
380089	80 KG KAPASİTELİ ÇİFT AÇILIM SETLERİ (EURO KANAL & ÇİFT KANAT) KITS FOR TILT & TURN (EURO GROOVE & DOUBLE SASH) W: 400-700 / H: 600-1200	131
380090	80 KG KAPASİTELİ ÇİFT AÇILIM SETLERİ (EURO KANAL & ÇİFT KANAT) KITS FOR TILT & TURN (EURO GROOVE & DOUBLE SASH) W: 400-700 / H: 1200-2400	131
380091	80 KG KAPASİTELİ ÇİFT AÇILIM SETLERİ (EURO KANAL & ÇİFT KANAT) KITS FOR TILT & TURN (EURO GROOVE & DOUBLE SASH) W: 700-1200 / H: 600-1200	131
380092	80 KG KAPASİTELİ ÇİFT AÇILIM SETLERİ (EURO KANAL & ÇİFT KANAT) KITS FOR TILT & TURN (EURO GROOVE & DOUBLE SASH) W: 700-1200 / H: 1200-2400	131
380093	100 KG KAPASİTELİ ÇİFT AÇILIM SETLERİ (EURO KANAL & TEK KANAT) KITS FOR TILT & TURN (EURO GROOVE & SINGLE SASH) W: 400-700 / H: 600-1200	129

AKSESUAR FİHRİSTİ / ACCESSORY INDEX

ÜRÜN KODU PRODUCT CODE	ÜRÜN ADI PRODUCT NAME	SAYFA NO PAGE NO
380094	100 KG KAPASİTELİ ÇİFT AÇILIM SETLERİ (EURO KANAL & TEK KANAT) KITS FOR TILT & TURN (EURO GROOVE & SINGLE SASH) W: 400-700 / H: 1200-2400	129
380095	100 KG KAPASİTELİ ÇİFT AÇILIM SETLERİ (EURO KANAL & TEK KANAT) KITS FOR TILT & TURN (EURO GROOVE & SINGLE SASH) W: 700-1200 / H: 600-1200	129
380096	100 KG KAPASİTELİ ÇİFT AÇILIM SETLERİ (EURO KANAL & TEK KANAT) KITS FOR TILT & TURN (EURO GROOVE & SINGLE SASH) W: 700-1200 / H: 1200-2400	129
380097	100 KG KAPASİTELİ ÇİFT AÇILIM SETLERİ (EURO KANAL & ÇİFT KANAT) KITS FOR TILT & TURN (EURO GROOVE & DOUBLE SASH) W: 400-700 / H: 600-1200	131
380098	100 KG KAPASİTELİ ÇİFT AÇILIM SETLERİ (EURO KANAL & ÇİFT KANAT) KITS FOR TILT & TURN (EURO GROOVE & DOUBLE SASH) W: 400-700 / H: 1200-2400	131
380099	100 KG KAPASİTELİ ÇİFT AÇILIM SETLERİ (EURO KANAL & ÇİFT KANAT) KITS FOR TILT & TURN (EURO GROOVE & DOUBLE SASH) W: 700-1200 / H: 600-1200	131
380100	100 KG KAPASİTELİ ÇİFT AÇILIM SETLERİ (EURO KANAL & ÇİFT KANAT) KITS FOR TILT & TURN (EURO GROOVE & DOUBLE SASH) W: 700-1200 / H: 1200-2400	131
380101	130 KG KAPASİTELİ ÇİFT AÇILIM SETLERİ (EURO KANAL & ÇİFT KANAT) KITS FOR TILT & TURN (EURO GROOVE & DOUBLE SASH) W: 400-700 / H: 600-1200	131
380102	130 KG KAPASİTELİ ÇİFT AÇILIM SETLERİ (EURO KANAL & ÇİFT KANAT) KITS FOR TILT & TURN (EURO GROOVE & DOUBLE SASH) W: 400-700 / H: 1200-2400	131
380103	130 KG KAPASİTELİ ÇİFT AÇILIM SETLERİ (EURO KANAL & ÇİFT KANAT) KITS FOR TILT & TURN (EURO GROOVE & DOUBLE SASH) W: 700-1200 / H: 600-1200	131
380104	130 KG KAPASİTELİ ÇİFT AÇILIM SETLERİ (EURO KANAL & ÇİFT KANAT) KITS FOR TILT & TURN (EURO GROOVE & DOUBLE SASH) W: 700-1200 / H: 1200-2400	131
380105	130 KG GİZLİ MEN. ÇİFT KANAT (SAĞA AÇILAN) HIDDEN VENT DOUBLE SASH (OPENING TO RIGHT SIDE) W: 400-700 / H: 600-1200	131
380106	130 KG GİZLİ MEN. ÇİFT KANAT (SAĞA AÇILAN) HIDDEN VENT DOUBLE SASH (OPENING TO RIGHT SIDE) W: 400-700 / H: 1200-2400	131
380107	130 KG GİZLİ MEN. ÇİFT KANAT (SAĞA AÇILAN) HIDDEN VENT DOUBLE SASH (OPENING TO RIGHT SIDE) W: 700-1200 / H: 600-1200	131
380108	130 KG GİZLİ MEN. ÇİFT KANAT (SAĞA AÇILAN) HIDDEN VENT DOUBLE SASH (OPENING TO RIGHT SIDE) W: 700-1200 / H: 1200-2400	131
380109	130 KG GİZLİ MEN. ÇİFT KANAT (SOLA AÇILAN) HIDDEN VENT DOUBLE SASH (OPENING TO LEFT SIDE) W: 400-700 / H: 600-1200	131
380110	130 KG GİZLİ MEN. ÇİFT KANAT (SOLA AÇILAN) HIDDEN VENT DOUBLE SASH (OPENING TO LEFT SIDE) W: 400-700 / H: 1200-2400	131
380111	130 KG GİZLİ MEN. ÇİFT KANAT (SOLA AÇILAN) HIDDEN VENT DOUBLE SASH (OPENING TO LEFT SIDE) W: 700-1200 / H: 600-1200	131
380112	130 KG GİZLİ MEN. ÇİFT KANAT (SOLA AÇILAN) HIDDEN VENT DOUBLE SASH (OPENING TO LEFT SIDE) W: 700-1200 / H: 1200-2400	131
380473	TEK KANAT PVC KANAL ÇEKME & SÜRME AKSESUAR SETİ SAĞ PARALEL SLIDE AND TILT KIT RIGHT H: 1585-2000 / RAY: 2000	161
380474	TEK KANAT PVC KANAL ÇEKME & SÜRME AKSESUAR SETİ SAĞ PARALEL SLIDE AND TILT KIT RIGHT H: 1585-2000 / RAY: 2600	161
380475	TEK KANAT PVC KANAL ÇEKME & SÜRME AKSESUAR SETİ SAĞ PARALEL SLIDE AND TILT KIT RIGHT H: 1585-2000 / RAY: 3200	161
380476	TEK KANAT PVC KANAL ÇEKME & SÜRME AKSESUAR SETİ SAĞ PARALEL SLIDE AND TILT KIT RIGHT H: 1985-2400 / RAY: 2000	161
380477	TEK KANAT PVC KANAL ÇEKME & SÜRME AKSESUAR SETİ SAĞ PARALEL SLIDE AND TILT KIT RIGHT H: 1985-2400 / RAY: 2600	161
380478	TEK KANAT PVC KANAL ÇEKME & SÜRME AKSESUAR SETİ SAĞ PARALEL SLIDE AND TILT KIT RIGHT H: 1985-2400 / RAY: 3200	161
380479	TEK KANAT PVC KANAL ÇEKME & SÜRME AKSESUAR SETİ SOL PARALEL SLIDE AND TILT KIT LEFT H: 1585-2000 / RAY: 2000	161
380480	TEK KANAT PVC KANAL ÇEKME & SÜRME AKSESUAR SETİ SOL PARALEL SLIDE AND TILT KIT LEFT H: 1585-2000 / RAY: 2600	161

AKSESUAR FİHRİSTİ / ACCESSORY INDEX

ÜRÜN KODU PRODUCT CODE	ÜRÜN ADI PRODUCT NAME	SAYFA NO PAGE NO
380481	TEK KANAT PVC KANAL ÇEKME & SÜRME AKSESUAR SETİ SOL PARALEL SLIDE AND TILT KIT LEFT H: 1585-2000 / RAY: 3200	161
380482	TEK KANAT PVC KANAL ÇEKME & SÜRME AKSESUAR SETİ SOL PARALEL SLIDE AND TILT KIT LEFT H: 1985-2400 / RAY: 2000	161
380483	TEK KANAT PVC KANAL ÇEKME & SÜRME AKSESUAR SETİ SOL PARALEL SLIDE AND TILT KIT LEFT H: 1985-2400 / RAY: 2600	161
380484	TEK KANAT PVC KANAL ÇEKME & SÜRME AKSESUAR SETİ SOL PARALEL SLIDE AND TILT KIT LEFT H: 1985-2400 / RAY: 3200	161
380485	ÇİFT KANAT PVC KANAL ÇEKME & SÜRME AKSESUAR SETİ PARALEL SLIDE AND TILT KIT H: 1585-2000 / RAY: 2000	162
380486	ÇİFT KANAT PVC KANAL ÇEKME & SÜRME AKSESUAR SETİ PARALEL SLIDE AND TILT KIT H: 1585-2000 / RAY: 2600	162
380487	ÇİFT KANAT PVC KANAL ÇEKME & SÜRME AKSESUAR SETİ PARALEL SLIDE AND TILT KIT H: 1585-2000 / RAY: 3200	162
380488	ÇİFT KANAT PVC KANAL ÇEKME & SÜRME AKSESUAR SETİ PARALEL SLIDE AND TILT KIT H: 1985-2400 / RAY: 2000	162
380489	ÇİFT KANAT PVC KANAL ÇEKME & SÜRME AKSESUAR SETİ PARALEL SLIDE AND TILT KIT H: 1985-2400 / RAY: 2600	162
380490	ÇİFT KANAT PVC KANAL ÇEKME & SÜRME AKSESUAR SETİ PARALEL SLIDE AND TILT KIT H: 1985-2400 / RAY: 3200	162
380491	EURO KANAL ÇEKME & SÜRME AKSESUAR SETİ SAĞ PARALEL SLIDE AND TILT KIT RIGHT H: 1400-2400 / RAY: 2000	160
380492	EURO KANAL ÇEKME & SÜRME AKSESUAR SETİ SAĞ PARALEL SLIDE AND TILT KIT RIGHT H: 1400-2400 / RAY: 2600	160
380493	EURO KANAL ÇEKME & SÜRME AKSESUAR SETİ SAĞ PARALEL SLIDE AND TILT KIT RIGHT H: 1400-2400 / RAY: 3200	160
380494	EURO KANAL ÇEKME & SÜRME AKSESUAR SETİ SOL PARALEL SLIDE AND TILT KIT LEFT H: 1400-2400 / RAY: 2000	160
380495	EURO KANAL ÇEKME & SÜRME AKSESUAR SETİ SOL PARALEL SLIDE AND TILT KIT LEFT H: 1400-2400 / RAY: 2600	160
380496	EURO KANAL ÇEKME & SÜRME AKSESUAR SETİ SOL PARALEL SLIDE AND TILT KIT LEFT H: 1400-2400 / RAY: 3200	160
380497	EURO KANAL ÇEKME & SÜRME AKSESUAR SETİ PARALEL SLIDE AND TILT KIT H: 1400-2400 / RAY: 2000	160
380498	EURO KANAL ÇEKME & SÜRME AKSESUAR SETİ PARALEL SLIDE AND TILT KIT H: 1400-2400 / RAY: 2600	160
380499	EURO KANAL ÇEKME & SÜRME AKSESUAR SETİ PARALEL SLIDE AND TILT KIT H: 1400-2400 / RAY: 3200	160
380500	PVC KANAL TEK AÇILIM KLİPSLİ MENTEŞE SETİ / PVC SIDE HUNG CLIP HINGE KIT	146
380501	PVC KANAL TEK AÇILIM L MENTEŞE SETİ SAĞ / PVC SIDE HUNG L HINGE KIT RIGHT	133
380502	PVC KANAL TEK AÇILIM L MENTEŞE SETİ SOL / PVC SIDE HUNG L HINGE KIT LEFT	133
380503	PVC KANAL İÇİN PASİF KANAT ALT-ÜST SÜRGÜ SETİ VE KARŞILIKLARI TOP-BOTTOM BOLT KIT AND STRIKER KIT FOR PASSIVE SASH WITH PVC GROOVE	158
390035	KAPI ALTI FIRÇASI / BRUSH FOR DOOR BOTTOMS	158

AKSESUAR FİHRİSTİ / ACCESSORY INDEX

ÜRÜN KODU PRODUCT CODE	ÜRÜN ADI PRODUCT NAME	SAYFA NO PAGE NO
450014	ÇİFT MAÇALI KOL İÇİN TİJ BAĞLANTI PABUC SETİ / TWO-WAY DRIVE ROD CONNECTION KIT	147
450022	SABİT TAHLİYE KAPAĞI / FIXED DRAINAGE CAP	158
450050	ÇİFT KANAT ADAPTÖR TAPASI / ADAPTER PLUG FOR DOUBLE SASH WINDOWS	159
450057	HAVA KESİCİLİ TAHLİYE KAPAĞI / DRAINAGE CAP WITH AIR PREVENTER FLAP	158
450058	CAM ALTI DESTEK TAKOZU / GLASS SUPPORT PIECE	158
460016	KANAT SARKMA TAKOZU / CHOCK FOR SASHES	147
460064	DİLLİ KİLİT KARŞILIĞI / STRIKER FOR LOCK WITH RAIL	154
460065	MAKARALI KİLİT KARŞILIĞI / STRIKER FOR LOCK WITH ROLLER	154
460066	7,5 mm MENTEŞE BİNİ YÜKSELTMESİ / STEP PIECE FOR DOOR HINGES	146
460070	BAREL ROZETİ (10 mm) / CYLINDER COVER PLATE (10 mm)	154
460071	BALKON KAPILARI İÇİN KANAT DURDURUCU ÇİT ÇİT / WING AGAINST SASH STOPPER FOR BALCONY DOORS	147
460073	EURO KANAL PENCERE GİZLİ BASKI / WINDOW HIDDEN STRIKER	134
460074	BAREL ROZETİ 6 mm / CYLINDER COVER PLATE	154
460076	PVC KANAL İÇİN PENCERE GİZLİ BASKISI / HIDDEN STRIKER FOR WINDOW WITH PVC GROOVE	158
470014	SABİT PİM / FIXED PIN	147
470015	AYARLI PİM / ADJUSTABLE PIN	147
470018	KÖŞE HAREKET İLETİM PARÇASI / CORNER TRANSFER DEVICE	147
470023	TELESKOPIK MAKAS (KÜÇÜK) / TELESKOPIC ARM (SMALL)	149
470024	TELESKOPIK MAKAS (ORTA) / TELESKOPIC ARM (MEDIUM)	149
470025	TELESKOPIK MAKAS (BÜYÜK) / TELESKOPIC ARM (LARGE)	149
470069	ÇİFT AÇILIM KLİPSLİ MENTEŞE KİTİ (130 KG) / HINGE KIT	134
470070	TEK MAÇALI PENCERE KOLU / ONE-WAY CREMONE WINDOW HANDLE	150
470071	ÇİFT MAÇALI PENCERE KOLU / TWO-WAY CREMONE WINDOW HANDLE	150
470072	ÇİFT AÇILIM EKSENEL KOL / HANDLE FOR TILT & TURN	133
470073	İLAVE MAKAS / ADDITIONAL ARM	134
470074	İLAVE KİLİTLEME / ADDITIONAL FASTENING	134
470075	PASİF KANAT GİZLİ İSPANYOLET MEKANİZMA TAKIMI / TWO-WAY HIDDEN BOLT KIT FOR PASIVE SASH	148

AKSESUAR FİHRİSTİ / ACCESSORY INDEX

ÜRÜN KODU PRODUCT CODE	ÜRÜN ADI PRODUCT NAME	SAYFA NO PAGE NO
470076	VASİSTAS MANDALI / TWIN CATCH HANDLE	147
470077	HEM YÜZ İKİ YAPRAKLI KAPI MENTEŞESİ / DOOR HINGE WITH TWO LEAVES	145
470079	KADEMLİ İKİ YAPRAKLI KAPI MENTEŞE MONTAJ KİTİ / COUNTERPLATE KIT FOR DOOR HINGES WITH TWO LEAVES	145
470080	İKİ YAPRAKLI AYARLI KAPI MENTEŞESİ (100 KG) / ADJUSTABLE DOOR HINGE WITH TWO LEAVES	145
470081	İKİ YAPRAKLI BÜYÜK BOY AYARLI KAPI MENTEŞESİ (160 KG) / ADJUSTABLE LARGE SIZE DOOR HINGE	145
470083	ÇİFT TARAFLI BASMA KAPI KOLU / DOUBLE SIDED DOOR HANDLE	152
470084	ÇİFT AÇILIM ORTA MAKAS (GR2) (700-1200 mm) / MEDIUM FRICTION HINGE FOR TILT & TURN GR1	134
470085	ÇİFT AÇILIM KÜÇÜK MAKAS (GR1) (400-700 mm) / SMALL FRICTION HINGE FOR TILT & TURN GR1	134
470086	VASİSTAS MAKASI BÜYÜK (250 mm) / BOTTOM-HUNG ARM-LARGE	145
470088	ÇİFT MAÇALI KOL İÇİN SÜRGÜ SETİ / BOLT KIT FOR TWO-WAY CREMONE HANDLE	148
470089	10 AKS SABİT KARŞILIK / FIXED STRIKER	147
470096	SÖKÜLEBİLİR KOL (GÖVDE) / DEMOUNTABLE HANDLE	150
470097	SÖKÜLEBİLİR KOL TUTAMAĞI / PULL PART FOR DEMOUNTABLE HANDLE	150
470098	ANAHTARLI ÇİFT MAÇALI PENCERE KOLU / TWO-WAY CREMONE WINDOW HANDLE WITH KEY	150
470099	İKİ YAPRAKLI PENCERE MENTEŞESİ (75 KG) / WINDOW HINGE WITH TWO LEAVES	145
470100	ÜÇ YAPRAKLI PENCERE MENTEŞESİ (75 KG) / WINDOW HINGE WITH THREE LEAVES	145
470101	HEM YÜZ ÜÇ YAPRAKLI KAPI MENTEŞESİ / DOOR HINGE WITH THREE LEAVES	145
470102	HEM YÜZ ÜÇ YAPRAKLI KAPI MENTEŞESİ / DOOR HINGE WITH THREE LEAVES	145
470103	PİVOT MENTEŞE - W55 İÇİN / PIVOT HINGE	146
470105	DIŞTAN UYGULANAN KAPI SÜRGÜSÜ / DOOR BOLT FOR OUTSIDE APPLICATION	148
470106	ÇİFT AÇILIM KLİPSLİ MENTEŞE KİTİ (80 KG) / HINGE KIT	134
470107	ÇİFT AÇILIM ANAHTARLI EKSENEL KOL (KOL EMNİYETİ ÜZERİNDE) HANDLE FOR TILT & TURN WITH KEY	133
470108	ÇİFT AÇILIM KİTLEME MEKANİZMASI / MECHANISM	134
470109	VASİSTAS MAKASI KÜÇÜK (150 mm) / BOTTOM-HUNG ARM-SMALL	149
470110	90° TEK AÇILIM GİZLİ MENTEŞE SETİ SAĞ / 90° SIDE HUNG HIDDEN HINGE SET (RIGHT)	146
470111	90° TEK AÇILIM GİZLİ MENTEŞE SETİ SOL / 90° SIDE HUNG HIDDEN HINGE SET (LEFT)	146
470112	ÇİFT AÇILIM GİZLİ MENTEŞE & MAKAS KİTİ SAĞ (130 KG) / T.T HIDDEN HINGE & ARM KIT RIGHT	134

AKSESUAR FİHRİSTİ / ACCESSORY INDEX

ÜRÜN KODU PRODUCT CODE	ÜRÜN ADI PRODUCT NAME	SAYFA NO PAGE NO
470113	12" KÜÇÜK MAKAS (18 mm) / 12" SMALL ARM	149
470114	16" ORTA MAKAS (18 mm) / 16" MEDIUM ARM	149
470115	12" KÜÇÜK MAKAS (16 mm) / 12" SMALL ARM	149
470116	16" ORTA MAKAS (16 mm) / 16" MEDIUM ARM	149
470141	DİLLİ KİLİT 85×35 mm / LOCK WITH BOLT	154
470142	MAKARALI KİLİT 85×35 mm / LOCK WITH ROLLER	154
470143	BAREL (W55 İÇİN) (26-10-50 mm) / CYLINDER	154
470146	AYARLI KARŞILIK / ADJUSTABLE STRIKER	147
470147	HEM YÜZ İKİ YAPRAKLI KAPI MENTEŞESİ / DOOR HINGE WITH TWO LEAVES	145
470148	DIŞA AÇILIR KANATLAR İÇİN İKİ YÖNLÜ KOL MEKANİZMASI TWO-WAY MECHANISM FOR OUTWARD OPENING SASHES	151
470149	DIŞA AÇILIM KOL (7 mm) / OUTWARD OPENING HANDLE	150
470150	TEK MAÇALI PENCERE KOLU ANAHTARLI / ONE-WAY CREMONE HANDLE WITH KEY	150
470185	ROZETSİZ KOL (7 mm) / HANDLE WITHOUT COVERPLATE	133
470186	ROZETSİZ KOL İÇ MEKANİZMASI / INNER MECHANISM FOR HANDLE WITHOUT COVERPLATE	133
470187	KARE MAÇALI PENCERE KOLU / WINDOW HANDLE WITH SQUARE ROD	133
470188	TEK YÖNLÜ İÇ MEKANİZMASI / SINGLE WAY INNER MECHANISM	133
470189	ANAHTARLI KARE MAÇALI PENCERE KOLU / DOOR & WINDOW HANDLE WITH KEY	133
470190	ZİT YÖNLÜ İÇ MEKANİZMA / TWO-WAY INNER MECHANISM	151
470191	TEK TARAFLI BASMA KAPI KOLU / ONE SIDED DOOR HANDLE	152
470192	İRİ TUTAMAKLI ÇİFT TARAFLI BASMA KAPI KOLU / DOUBLE SIDED DOOR HANDLE WITH LARGE HANDLE	152
470193	İRİ TUTAMAKLI TEK TARAFLI BASMA KAPI KOLU / ONE SIDED DOOR HANDLE WITH LARGE HANDLE	152
470194	ÇİFT TARAFLI AYNALI KAPI KOLU / DOOR HANDLE WITH COVERPLATE	152
470195	İRİ TUTAMAKLI ÇİFT TARAFLI AYNALI KAPI KOLU / DOOR HANDLE WITH COVERPLATE WITH LARGE HANDLE	152
470196	KADEMELİ ÜÇ YAPRAKLI KAPI MENTEŞESİ İÇİN MONTAJ KİTİ / COUNTERPLATE KIT FOR DOOR HINGES WITH TWO LEAVES	145
470199	180° TEK AÇILIM GİZLİ MENTEŞE SETİ (SOL) / 180° SIDE HUNG HIDDEN HINGE SET (LEFT)	146
470200	180° TEK AÇILIM GİZLİ MENTEŞE SETİ (SAĞ) / 180° SIDE HUNG HIDDEN HINGE SET (RIGHT)	146
470201	TEK TARAFLI TUTAMAKLI BAREL / CYLINDER WITH ONE SIDED HOLDER	154

AKSESUAR FİHRİSTİ / ACCESSORY INDEX

ÜRÜN KODU PRODUCT CODE	ÜRÜN ADI PRODUCT NAME	SAYFA NO PAGE NO
470204	ÜÇ YAPRAKLI AYARLI KAPI MENTEŞESİ (130 KG) / ADJUSTABLE DOOR HINGE WITH THREE LEAVES	145
470205	TEK MAÇALI KOL TİJ BAĞLANTI PARÇASI / ONE-WAY DRIVE ROD CONNECTION PIECE	147
470206	KANALLI PENCERE SÜRGÜ (140 mm) / WINDOW BOLT WITH GROOVE	148
470207	KANALLI KAPI SÜRGÜSÜ (220 mm) / DOOR BOLT WITH GROOVE	148
470208	PASİF KANAT İÇİN ÇİFT YÖNLÜ LEVYE KOLLU SÜRGÜ SETİ / TWO-WAY BOLT KIT WITH BIG LEVER FOR PASSIVE SASH	148
470209	PASİF KANAT İÇİN MANDALLI SÜRGÜ SETİ / BOLT KIT FOR PASSIVE SASH	148
470210	KAPI STOPERİ KÜÇÜK BOY (180 mm) / SMALL DOOR STOPPER	148
470211	BÜYÜK KAPI STOPERİ (350 mm) / LARGE DOOR STOPPER	148
470212	ÖNCE DEVİR SONRA AÇ MEKANİZMASI / LOGICAL MECHANISM	134
470213	ÖNCE DEVİR SONRA AÇ (TBT) KARE MAÇALI KOL / TILT FIRST HANDLE WITH SQUARE PIN	133
470214	ÖNCE DEVİR SONRA AÇ (TBT) EKSENE KOL / TILT FIRST CREMONE HANDLE WITH KEY	133
470216	DIŞA AÇILIM KOLU / OUTWARD OPENING HANDLE	150
470236	Ç.A MENTEŞE & MAKAS KİTİ SOL (130 Kg) / T.T HIDDEN HINGE & ARM KIT LEFT	134
470237	ÇİFT AÇILIM TEK DİLLİ EKSENEL KOL / SINGLE PIN HANDLE FOR TILT & TURN	133
470238	ÇİFT AÇILIM ANAHTARLI EKSENEL KOL / SINGLE PIN HANDLE FOR TILT & TURN WITH KEY	133
470239	ÇİFT AÇILIM BÜYÜK MAKAS GR3 / LARGE FRICTION HINGE FOR T.T GR3	134
470240	ÖNCE DEVİR SONRA AÇ GR1 MAKAS (400-700 mm) / TILT FIRST SMALL FRICTION HINGE GR1	134
470241	ÖNCE DEVİR SONRA AÇ GR2 MAKAS (700-1200 mm) / TILT FIRST MEDIUM FRICTION HINGE GR2	134
470242	ÖNCE DEVİR SONRA AÇ GR3 MAKAS (1200-1400 mm) / TILT FIRST LARGE FRICTION HINGE GR3	134
470243	ÇİFT AÇILIM KLİPSLİ MENTEŞE SETİ 100 KG / TILT & TURN CLIP HINGE KIT	133
470244	ÇİFT KANAT ÜST MENTEŞE ANA GÖVDE / TOP HINGE MAIN BODY FOR PASSIVE SASH	148
470245	ÇİFT AÇILIM KOL HAREKET PARÇASI (EMNİYETLİ KOL İÇİN) / HANDLE CON.PIECE FOR T.T (FOR SAFETY HANDLE)	133
470246	ÇİFT AÇILIM KOL HAREKET PARÇASI (ÜNİVERSAL) / HANDLE CON. PIECE FOR T.T (UNIVERSAL)	133
470247	ARKA KÖŞE HAREKET İLETİM PARÇASI / BACK CORNER DEVICE	133
470248	Ç.A ALT KİLİTLEMESİ VE KARŞILIĞI / BOTTOM LOCK AND STRIKER FOR T.T	134
470249	ÖNCE DEVİR SONRA AÇ ALT KİLİTLEME VE KARŞILIĞI / TILT FIRST BOTTOM LOCK AND STRIKER FOR T.T	133
470250	HATALI KULLANIM EMNİYETİ VE KARŞILIĞI / SAFETY AND STRIKER FOR WRONG USAGES	133

AKSESUAR FİHRİSTİ / ACCESSORY INDEX

ÜRÜN KODU PRODUCT CODE	ÜRÜN ADI PRODUCT NAME	SAYFA NO PAGE NO
470251	PASİF KANAT GİZLİ İSPANYOLET KOLU / HIDDEN CREMONE MECHANISM HANDLE FOR PASSIVE SASH	134
470253	İLAVE MENTEŞE APARATI (+30 KG) / ADDITIONAL HINGE APPARATUS	134
470326	TEK KANAT TEK NOKTADAN KİLİTLEMELİ PANİK KAPI SETİ (YÜZEYDEN MONTAJLI) SINGLE SASH PANIC EXIT DEVICE KIT WITH ONE POINT LOCK (SURFACE MOUNTED)	165
470327	PANİK KAPI DIŞ MÜDAHALE KOLU (BARELSİZ) PANIC EXIT OUTSIDE INTERFERENCE HANDLE (INCLUDES CYLINDER)	165
470328	PANİK KAPI DIŞ MÜDAHALE KOLU (KENDİNDEN BARELLİ) PANIC EXIT OUTSIDE INTERFERENCE HANDLE (INCLUDES CYLINDER)	165
470329	TEK KANAT TEK NOKTADAN KİLİTLEMELİ PANİK KAPI SETİ - ALÜMİNYUM (GÖMME KİLİTLİ TİP) / SINGLE SASH PANIC EXIT DEVICE KIT WITH ONE POINT LOCK - ALUMINIUM (WITH EMBEDDED LOCK)	165
470330	PANİK KAPI DAR GÖMME KİLİT- 40 mm / PANIC EXIT NARROW EMBEDDED LOCK	165
470331	PANİK KAPI DIŞ MÜDAHALE KOLU (GÖMME KİLİTLİ TİP) PANIC EXIT DEVICE KIT OUTSIDE INTERFERENCE HANDLE (WITH EMBEDDED LOCK)	165
470332	PANİK KAPI KARE DEMİR / PANIC EXIT SQUARE ROD	165
470333	TEK KANAT TEK NOKTADAN KİLİTLEMELİ PANİK KAPI SETİ - PLASTİK (GÖMME KİLİTLİ TİP) SINGLE SASH PANIC EXIT DEVICE KIT WITH ONE POINT LOCK - PLASTIC (WITH EMBEDDED LOCK)	166
470334	PANİK KAPI DIŞ MÜDAHALE KOLU - BAREL DELİKLİ (GÖMME KİLİTLİ TİP) PANIC EXIT DEVICE KIT OUTSIDE INTERFERENCE HANDLE WITH CYLINDER PORT (WITH EMBEDDED LOCK)	166
470335	PANİK KAPI YARIM BAREL- 55 mm / PANIC EXIT HALF CYLINDER	166
470336	TEK KANAT ÇİFT NOKTADAN KİLİTLEMELİ PANİK KAPI SETİ (YÜZEYDEN MONTAJLI-2400 mm) SINGLE SASH PANIC EXIT DEVICE KIT WITH DOUBLE POINT LOCK (SURFACE MOUNTED)	166
470337	TEK KANAT ÇİFT NOKTADAN KİLİTLEMELİ PANİK KAPI SETİ (DIŞ MÜDAHALE KOLLU TİP-2400 mm) SINGLE SASH PANIC EXIT DEVICE KIT WITH DOUBLE POINT LOCK (OUTSIDE INTERFERENCE HANDLE)	166
470338	PANİK BAR ARA ADAPTÖR PARÇASI / PANIC EXIT MIDDLE ADAPTER PIECE	166
480018	80 KG KAPASİTELİ ÇİFT AÇILIM SETLERİ (EURO KANAL & TEK KANAT) KITS FOR TILT & TURN (EURO GROOVE & SINGLE SASH) W: 400-700 / H: 600-1200	129
480019	80 KG KAPASİTELİ ÇİFT AÇILIM SETLERİ (EURO KANAL & TEK KANAT) KITS FOR TILT & TURN (EURO GROOVE & SINGLE SASH) W: 400-700 / H: 1200-2400	129
480020	80 KG KAPASİTELİ ÇİFT AÇILIM SETLERİ (EURO KANAL & TEK KANAT) KITS FOR TILT & TURN (EURO GROOVE & SINGLE SASH) W: 700-1200 / H: 600-1200	129
480021	80 KG KAPASİTELİ ÇİFT AÇILIM SETLERİ (EURO KANAL & TEK KANAT) KITS FOR TILT & TURN (EURO GROOVE & SINGLE SASH) W: 700-1200 / H: 1200-2400	129
480026	TEK AÇILIM SETLERİ (EURO KANAL & ÇİFT KANAT) KITS FOR SIDE HUNG (EURO GROOVE & DOUBLE SASH) W<1000 H<1400	125
480027	TEK AÇILIM SETLERİ (EURO KANAL & ÇİFT KANAT) ITS FOR SIDE HUNG (EURO GROOVE & DOUBLE SASH) W<1000 H>1400	125
480028	TEK AÇILIM SETLERİ (EURO KANAL & ÇİFT KANAT) KITS FOR SIDE HUNG (EURO GROOVE & DOUBLE SASH) W>1000 H<1400	125
480029	TEK AÇILIM SETLERİ (EURO KANAL & ÇİFT KANAT) KITS FOR SIDE HUNG (EURO GROOVE & DOUBLE SASH) W>1000 H>1400	125
480030	130 KG KAPASİTELİ ÇİFT AÇILIM SETLERİ (EURO KANAL & TEK KANAT) KITS FOR TILT & TURN (EURO GROOVE & SINGLE SASH) W: 400-700 / H: 600-1200	129
480031	130 KG KAPASİTELİ ÇİFT AÇILIM SETLERİ (EURO KANAL & TEK KANAT) KITS FOR TILT & TURN (EURO GROOVE & SINGLE SASH) W: 400-700 / H: 1200-2400	129
480032	130 KG KAPASİTELİ ÇİFT AÇILIM SETLERİ (EURO KANAL & TEK KANAT) KITS FOR TILT & TURN (EURO GROOVE & SINGLE SASH) W: 700-1200 / H: 600-1200	129
480033	130 KG KAPASİTELİ ÇİFT AÇILIM SETLERİ (EURO KANAL & TEK KANAT) KITS FOR TILT & TURN (EURO GROOVE & SINGLE SASH) W: 700-1200 / H: 1200-2400	129

AKSESUAR FİHRİSTİ / ACCESSORY INDEX

ÜRÜN KODU PRODUCT CODE	ÜRÜN ADI PRODUCT NAME	SAYFA NO PAGE NO
480038	130 KG GİZLİ MEN. TEK KANAT (SAĞA AÇILAN) HIDDEN VENT SINGLE SASH (OPENING TO RIGHT SIDE) W: 400-700 / H: 600-1200	129
480039	130 KG GİZLİ MEN. TEK KANAT (SAĞA AÇILAN) HIDDEN VENT SINGLE SASH (OPENING TO RIGHT SIDE) W: 400-700 / H: 1200-2400	129
480040	130 KG GİZLİ MEN. TEK KANAT (SAĞA AÇILAN) HIDDEN VENT SINGLE SASH (OPENING TO RIGHT SIDE) W: 700-1200 / H: 600-1200	129
480041	130 KG GİZLİ MEN. TEK KANAT (SAĞA AÇILAN) HIDDEN VENT SINGLE SASH (OPENING TO RIGHT SIDE) W: 700-1200 / H: 1200-2400	129
480042	130 KG GİZLİ MEN. TEK KANAT (SOLA AÇILAN) HIDDEN VENT SINGLE SASH (OPENING TO LEFT SIDE) W: 400-700 / H: 600-1200	129
480043	130 KG GİZLİ MEN. TEK KANAT (SOLA AÇILAN) HIDDEN VENT SINGLE SASH (OPENING TO LEFT SIDE) W: 400-700 / H: 1200-2400	129
480044	130 KG GİZLİ MEN. TEK KANAT (SOLA AÇILAN) HIDDEN VENT SINGLE SASH (OPENING TO LEFT SIDE) W: 700-1200 / H: 600-1200	129
480045	130 KG GİZLİ MEN. TEK KANAT (SOLA AÇILAN) HIDDEN VENT SINGLE SASH (OPENING TO LEFT SIDE) W: 700-1200 / H: 1200-2400	129
480054	EŞİKLİ KATLANIR KAPI AKSESUAR SETLERİ / FOLDING DOOR WITH SILL ACCESSORY KIT 321 / 2+1	163
480055	EŞİKLİ KATLANIR KAPI AKSESUAR SETLERİ / FOLDING DOOR WITH SILL ACCESSORY KIT 541 / 4+1	163
480056	EŞİKLİ KATLANIR KAPI AKSESUAR SETLERİ / FOLDING DOOR WITH SILL ACCESSORY KIT 651 / 5+1	163
480057	EŞİKLİ KATLANIR KAPI AKSESUAR SETLERİ / FOLDING DOOR WITH SILL ACCESSORY KIT 330 / 3+0	163
480058	EŞİKLİ KATLANIR KAPI AKSESUAR SETLERİ / FOLDING DOOR WITH SILL ACCESSORY KIT 550 / 5+0	163
480059	EŞİKLİ KATLANIR KAPI AKSESUAR SETLERİ / FOLDING DOOR WITH SILL ACCESSORY KIT 633 / 3+3	163
480060	EŞİKLİ KATLANIR KAPI AKSESUAR SETLERİ / FOLDING DOOR WITH SILL ACCESSORY KIT 431 / 3+1	163
480061	EŞİKLİ KATLANIR KAPI AKSESUAR SETLERİ / FOLDING DOOR WITH SILL ACCESSORY KIT 532 / 2+3	163
480062	EŞİKLİ KATLANIR KAPI AKSESUAR SETLERİ / FOLDING DOOR WITH SILL ACCESSORY KIT 761 / 6+1	163
480063	EŞİKLİ KATLANIR KAPI AKSESUAR SETLERİ / FOLDING DOOR WITH SILL ACCESSORY KIT 743 / 4+3	163
480064	EŞİKLİ KATLANIR KAPI AKSESUAR SETLERİ / FOLDING DOOR WITH SILL ACCESSORY KIT 770 / 7+0	163
480065	TEK AÇILIM SETLERİ (PVC KANAL & TEK KANAT) KITS FOR SIDE HUNG (PVC GROOVE & SINGLE SASH) W<1000 H<1400	136
480066	TEK AÇILIM SETLERİ (PVC KANAL & TEK KANAT) KITS FOR SIDE HUNG (PVC GROOVE & SINGLE SASH) W<1000 H>1400	136
480067	TEK AÇILIM SETLERİ (PVC KANAL & TEK KANAT) KITS FOR SIDE HUNG (PVC GROOVE & SINGLE SASH) W>1000 H<1400	136
480068	TEK AÇILIM SETLERİ (PVC KANAL & TEK KANAT) KITS FOR SIDE HUNG (PVC GROOVE & SINGLE SASH) W>1000 H>1400	136
480069	BİNİLİ KAPILAR İÇİN İÇTEN VE DIŞTAN MÜDAHALELİ KİLİT INWARD & OUTWARD INTERFERENCED LOCK FOR STEP HINGE DOORS	157
480070	TEK AÇILIM SETLERİ (EURO KANAL & ÇİFT KANAT) KITS FOR SIDE HUNG (EURO GROOVE & DOUBLE SASH) W<1000 H<1400	127
480071	TEK AÇILIM SETLERİ (EURO KANAL & ÇİFT KANAT) KITS FOR SIDE HUNG (EURO GROOVE & DOUBLE SASH) W<1000 H>1400	127
480072	TEK AÇILIM SETLERİ (EURO KANAL & ÇİFT KANAT) KITS FOR SIDE HUNG (EURO GROOVE & DOUBLE SASH) W>1000 H<1400	127

AKSESUAR FİHRİSTİ / ACCESSORY INDEX

ÜRÜN KODU PRODUCT CODE	ÜRÜN ADI PRODUCT NAME	SAYFA NO PAGE NO
480073	TEK AÇILIM SETLERİ (EURO KANAL & ÇİFT KANAT) KITS FOR SIDE HUNG (EURO GROOVE & DOUBLE SASH) W>1000 H>1400	127
480074	TEK AÇILIM SETLERİ (PVC KANAL & ÇİFT KANAT) KITS FOR SIDE HUNG (EURO GROOVE & DOUBLE SASH) W<1000 H<1400	138
480075	TEK AÇILIM SETLERİ (PVC KANAL & ÇİFT KANAT) KITS FOR SIDE HUNG (EURO GROOVE & DOUBLE SASH) W<1000 H>1400	138
480076	TEK AÇILIM SETLERİ (PVC KANAL & ÇİFT KANAT) KITS FOR SIDE HUNG (EURO GROOVE & DOUBLE SASH) W>1000 H<1400	138
480077	TEK AÇILIM SETLERİ (PVC KANAL & ÇİFT KANAT) KITS FOR SIDE HUNG (EURO GROOVE & DOUBLE SASH) W>1000 H>1400	138
480078	EŞİKLİ KATLANIR KAPI AKSESUAR SETLERİ / FOLDING DOOR WITH SILL ACCESSORY KIT 321 / 2+1	164
480079	EŞİKLİ KATLANIR KAPI AKSESUAR SETLERİ / FOLDING DOOR WITH SILL ACCESSORY KIT 541 / 4+1	164
480080	EŞİKLİ KATLANIR KAPI AKSESUAR SETLERİ / FOLDING DOOR WITH SILL ACCESSORY KIT 651 / 5+1	164
480081	EŞİKLİ KATLANIR KAPI AKSESUAR SETLERİ / FOLDING DOOR WITH SILL ACCESSORY KIT 330 / 3+0	164
480082	EŞİKLİ KATLANIR KAPI AKSESUAR SETLERİ / FOLDING DOOR WITH SILL ACCESSORY KIT 550 / 5+0	164
480083	EŞİKLİ KATLANIR KAPI AKSESUAR SETLERİ / FOLDING DOOR WITH SILL ACCESSORY KIT 633 / 3+3	164
480084	EŞİKLİ KATLANIR KAPI AKSESUAR SETLERİ / FOLDING DOOR WITH SILL ACCESSORY KIT 431 / 3+1	164
480085	EŞİKLİ KATLANIR KAPI AKSESUAR SETLERİ / FOLDING DOOR WITH SILL ACCESSORY KIT 532 / 2+3	164
480086	EŞİKLİ KATLANIR KAPI AKSESUAR SETLERİ / FOLDING DOOR WITH SILL ACCESSORY KIT 761 / 6+1	164
480087	EŞİKLİ KATLANIR KAPI AKSESUAR SETLERİ / FOLDING DOOR WITH SILL ACCESSORY KIT 743 / 4+3	164
480088	EŞİKLİ KATLANIR KAPI AKSESUAR SETLERİ / FOLDING DOOR WITH SILL ACCESSORY KIT 770 / 7+0	164
480089	80 KG KAPASİTELİ ÇİFT AÇILIM SETLERİ (EURO KANAL & ÇİFT KANAT) KITS FOR TILT & TURN (EURO GROOVE & DOUBLE SASH) W: 400-700 / H: 600-1200	131
480090	80 KG KAPASİTELİ ÇİFT AÇILIM SETLERİ (EURO KANAL & ÇİFT KANAT) KITS FOR TILT & TURN (EURO GROOVE & DOUBLE SASH) W: 400-700 / H: 1200-2400	131
480091	80 KG KAPASİTELİ ÇİFT AÇILIM SETLERİ (EURO KANAL & ÇİFT KANAT) KITS FOR TILT & TURN (EURO GROOVE & DOUBLE SASH) W: 700-1200 / H: 600-1200	131
480092	80 KG KAPASİTELİ ÇİFT AÇILIM SETLERİ (EURO KANAL & ÇİFT KANAT) KITS FOR TILT & TURN (EURO GROOVE & DOUBLE SASH) W: 700-1200 / H: 1200-2400	131
480093	100 KG KAPASİTELİ ÇİFT AÇILIM SETLERİ (EURO KANAL & TEK KANAT) KITS FOR TILT & TURN (EURO GROOVE & SINGLE SASH) W: 400-700 / H: 600-1200	129
480094	100 KG KAPASİTELİ ÇİFT AÇILIM SETLERİ (EURO KANAL & TEK KANAT) KITS FOR TILT & TURN (EURO GROOVE & SINGLE SASH) W: 400-700 / H: 1200-2400	129
480095	100 KG KAPASİTELİ ÇİFT AÇILIM SETLERİ (EURO KANAL & TEK KANAT) KITS FOR TILT & TURN (EURO GROOVE & SINGLE SASH) W: 700-1200 / H: 600-1200	129
480096	100 KG KAPASİTELİ ÇİFT AÇILIM SETLERİ (EURO KANAL & TEK KANAT) KITS FOR TILT & TURN (EURO GROOVE & SINGLE SASH) W: 700-1200 / H: 1200-2400	129
480097	100 KG KAPASİTELİ ÇİFT AÇILIM SETLERİ (EURO KANAL & ÇİFT KANAT) KITS FOR TILT & TURN (EURO GROOVE & DOUBLE SASH) W: 400-700 / H: 600-1200	131
480098	100 KG KAPASİTELİ ÇİFT AÇILIM SETLERİ (EURO KANAL & ÇİFT KANAT) KITS FOR TILT & TURN (EURO GROOVE & DOUBLE SASH) W: 400-700 / H: 1200-2400	131
480099	100 KG KAPASİTELİ ÇİFT AÇILIM SETLERİ (EURO KANAL & ÇİFT KANAT) KITS FOR TILT & TURN (EURO GROOVE & DOUBLE SASH) W: 700-1200 / H: 600-1200	131

AKSESUAR FİHRİSTİ / ACCESSORY INDEX

ÜRÜN KODU PRODUCT CODE	ÜRÜN ADI PRODUCT NAME	SAYFA NO PAGE NO
480100	100 KG KAPASİTELİ ÇİFT AÇILIM SETLERİ (EURO KANAL & ÇİFT KANAT) KITS FOR TILT & TURN (EURO GROOVE & DOUBLE SASH) W: 700-1200 / H: 1200-2400	131
480101	130 KG KAPASİTELİ ÇİFT AÇILIM SETLERİ (EURO KANAL & ÇİFT KANAT) KITS FOR TILT & TURN (EURO GROOVE & DOUBLE SASH) W: 400-700 / H: 600-1200	131
480102	130 KG KAPASİTELİ ÇİFT AÇILIM SETLERİ (EURO KANAL & ÇİFT KANAT) KITS FOR TILT & TURN (EURO GROOVE & DOUBLE SASH) W: 400-700 / H: 1200-2400	131
480103	130 KG KAPASİTELİ ÇİFT AÇILIM SETLERİ (EURO KANAL & ÇİFT KANAT) KITS FOR TILT & TURN (EURO GROOVE & DOUBLE SASH) W: 700-1200 / H: 600-1200	131
480104	130 KG KAPASİTELİ ÇİFT AÇILIM SETLERİ (EURO KANAL & ÇİFT KANAT) KITS FOR TILT & TURN (EURO GROOVE & DOUBLE SASH) W: 700-1200 / H: 1200-2400	131
480105	130 KG GİZLİ MEN. ÇİFT KANAT (SAĞA AÇILAN) HIDDEN VENT DOUBLE SASH (OPENING TO RIGHT SIDE) W: 400-700 /H: 600-1200	131
480106	130 KG GİZLİ MEN. ÇİFT KANAT (SAĞA AÇILAN) HIDDEN VENT DOUBLE SASH (OPENING TO RIGHT SIDE) W: 400-700 / H: 1200-2400	131
480107	130 KG GİZLİ MEN. ÇİFT KANAT (SAĞA AÇILAN) HIDDEN VENT DOUBLE SASH (OPENING TO RIGHT SIDE) W: 700-1200 / H: 600-1200	131
480108	130 KG GİZLİ MEN. ÇİFT KANAT (SAĞA AÇILAN) HIDDEN VENT DOUBLE SASH (OPENING TO RIGHT SIDE) W: 700-1200 / H: 1200-2400	131
480109	130 KG GİZLİ MEN. ÇİFT KANAT (SOLA AÇILAN) HIDDEN VENT DOUBLE SASH (OPENING TO LEFT SIDE) W: 400-700 / H: 600-1200	131
480110	130 KG GİZLİ MEN. ÇİFT KANAT (SOLA AÇILAN) HIDDEN VENT DOUBLE SASH (OPENING TO LEFT SIDE) W: 400-700 / H: 1200-2400	131
480111	130 KG GİZLİ MEN. ÇİFT KANAT (SOLA AÇILAN) HIDDEN VENT DOUBLE SASH (OPENING TO LEFT SIDE) W: 700-1200 / H: 600-1200	131
480112	130 KG GİZLİ MEN. ÇİFT KANAT (SOLA AÇILAN) HIDDEN VENT DOUBLE SASH (OPENING TO LEFT SIDE) W: 700-1200 / H: 1200-2400	131
480473	TEK KANAT PVC KANAL ÇEKME & SÜRME AKSESUAR SETİ SAĞ PARALEL SLIDE AND TILT KIT RIGHT H: 1585-2000 / RAY: 2000	161
480474	TEK KANAT PVC KANAL ÇEKME & SÜRME AKSESUAR SETİ SAĞ PARALEL SLIDE AND TILT KIT RIGHT H: 1585-2000 / RAY: 2600	161
480475	TEK KANAT PVC KANAL ÇEKME & SÜRME AKSESUAR SETİ SAĞ PARALEL SLIDE AND TILT KIT RIGHT H: 1585-2000 / RAY: 3200	161
480476	TEK KANAT PVC KANAL ÇEKME & SÜRME AKSESUAR SETİ SAĞ PARALEL SLIDE AND TILT KIT RIGHT H: 1985-2400 / RAY: 2000	161
480477	TEK KANAT PVC KANAL ÇEKME & SÜRME AKSESUAR SETİ SAĞ PARALEL SLIDE AND TILT KIT RIGHT H: 1985-2400 / RAY: 2600	161
480478	TEK KANAT PVC KANAL ÇEKME & SÜRME AKSESUAR SETİ SAĞ PARALEL SLIDE AND TILT KIT RIGHT H: 1985-2400 / RAY: 3200	161
480479	TEK KANAT PVC KANAL ÇEKME & SÜRME AKSESUAR SETİ SOL PARALEL SLIDE AND TILT KIT LEFT H: 1585-2000 / RAY: 2000	161
480480	TEK KANAT PVC KANAL ÇEKME & SÜRME AKSESUAR SETİ SOL PARALEL SLIDE AND TILT KIT LEFT H: 1585-2000 / RAY: 2600	161
480481	TEK KANAT PVC KANAL ÇEKME & SÜRME AKSESUAR SETİ SOL PARALEL SLIDE AND TILT KIT LEFT H: 1585-2000 / RAY: 3200	161
480482	TEK KANAT PVC KANAL ÇEKME & SÜRME AKSESUAR SETİ SOL PARALEL SLIDE AND TILT KIT LEFT H: 1985-2400 / RAY: 2000	161
480483	TEK KANAT PVC KANAL ÇEKME & SÜRME AKSESUAR SETİ SOL PARALEL SLIDE AND TILT KIT LEFT H: 1985-2400 / RAY: 2600	161
480484	TEK KANAT PVC KANAL ÇEKME & SÜRME AKSESUAR SETİ SOL PARALEL SLIDE AND TILT KIT LEFT H: 1985-2400 / RAY: 3200	161
480485	ÇİFT KANAT PVC KANAL ÇEKME & SÜRME AKSESUAR SETİ PARALEL SLIDE AND TILT KIT H: 1585-2000 / RAY: 2000	162
480486	ÇİFT KANAT PVC KANAL ÇEKME & SÜRME AKSESUAR SETİ PARALEL SLIDE AND TILT KIT H: 1585-2000 / RAY: 2600	162

AKSESUAR FİHRİSTİ / ACCESSORY INDEX

ÜRÜN KODU PRODUCT CODE	ÜRÜN ADI PRODUCT NAME	SAYFA NO PAGE NO
480487	ÇİFT KANAT PVC KANAL ÇEKME & SÜRME AKSESUAR SETİ PARALEL SLIDE AND TILT KIT H: 1585-2000 / RAY: 3200	162
480488	ÇİFT KANAT PVC KANAL ÇEKME & SÜRME AKSESUAR SETİ PARALEL SLIDE AND TILT KIT H: 1985-2400 / RAY: 2000	162
480489	ÇİFT KANAT PVC KANAL ÇEKME & SÜRME AKSESUAR SETİ PARALEL SLIDE AND TILT KIT H: 1985-2400 / RAY: 2600	162
480490	ÇİFT KANAT PVC KANAL ÇEKME & SÜRME AKSESUAR SETİ PARALEL SLIDE AND TILT KIT H: 1985-2400 / RAY: 3200	162
480491	EURO KANAL ÇEKME & SÜRME AKSESUAR SETİ SAĞ PARALEL SLIDE AND TILT KIT RIGHT H: 1400-2400 / RAY: 2000	160
480492	EURO KANAL ÇEKME & SÜRME AKSESUAR SETİ SAĞ PARALEL SLIDE AND TILT KIT RIGHT H: 1400-2400 / RAY: 2600	160
480493	EURO KANAL ÇEKME & SÜRME AKSESUAR SETİ SAĞ PARALEL SLIDE AND TILT KIT RIGHT H: 1400-2400 / RAY: 3200	160
480494	EURO KANAL ÇEKME & SÜRME AKSESUAR SETİ SOL PARALEL SLIDE AND TILT KIT LEFT H: 1400-2400 / RAY: 2000	160
480495	EURO KANAL ÇEKME & SÜRME AKSESUAR SETİ SOL PARALEL SLIDE AND TILT KIT LEFT H: 1400-2400 / RAY: 2600	160
480496	EURO KANAL ÇEKME & SÜRME AKSESUAR SETİ SOL PARALEL SLIDE AND TILT KIT LEFT H: 1400-2400 / RAY: 3200	160
480497	EURO KANAL ÇEKME & SÜRME AKSESUAR SETİ PARALEL SLIDE AND TILT KIT H: 1400-2400 / RAY: 2000	160
480498	EURO KANAL ÇEKME & SÜRME AKSESUAR SETİ PARALEL SLIDE AND TILT KIT H: 1400-2400 / RAY: 2600	160
480499	EURO KANAL ÇEKME & SÜRME AKSESUAR SETİ PARALEL SLIDE AND TILT KIT H: 1400-2400 / RAY: 3200	160
480500	PVC KANAL TEK AÇILIM KLİPSLİ MENTEŞE SETİ / PVC SIDE HUNG CLIP HINGE KIT	146
480501	PVC KANAL TEK AÇILIM L MENTEŞE SETİ SAĞ / PVC SIDE HUNG L HINGE KIT RIGHT	133
480502	PVC KANAL TEK AÇILIM L MENTEŞE SETİ SOL / PVC SIDE HUNG L HINGE KIT LEFT	133
480503	PVC KANAL İÇİN PASİF KANAT ALT-ÜST SÜRGÜ SETİ VE KARŞILIKLARI TOP-BOTTOM BOLT KIT AND STRIKER KIT FOR PASSIVE SASH WITH PVC GROOVE	158
490035	KAPI ALTI FIRÇASI / BRUSH FOR DOOR BOTTOMS	158
490036	TİP-1 DİRSEK KOLLU KAPI KAPATICI / TİP-1 DOOR CLOSER ELBOW ARM EN 4 MAX.EN :1100	168
490037	TİP-1 DİRSEK KOLLU KAPI KAPATICI / TİP-1 DOOR CLOSER ELBOW ARM EN 2/4 MAX.EN :1100	168
490038	TİP-2 KAYAR KOLLU KAPI KAPATICI / TİP-1 DOOR CLOSER WITH SLIDING ARM EN 2/4 MAX.EN :1100	168
490039	TİP-2 KAYAR KOLLU KAPI KAPATICI / TİP-1 DOOR CLOSER WITH SLIDING ARM EN 3 MAX.EN :950	168
490040	TİP-2 KAYAR KOLLU KAPI KAPATICI / TİP-1 DOOR CLOSER WITH SLIDING ARM EN 2/4 MAX.EN :1100	168
490041	TİP-2 KAYAR KOLLU KAPI KAPATICI / TİP-1 DOOR CLOSER WITH SLIDING ARM EN 2/5 MAX.EN :1250	168
490042	TİP-3 ZEMİNE GÖMME KAPI KAPATICI / TİP-3 CONCEALED DOOR CLOSER EN 1/4 MAX.EN :1100	168
490043	TİP-3 ZEMİNE GÖMME KAPI KAPATICI / TİP-3 CONCEALED DOOR CLOSER EN 2/3/4 MAX.EN :1100	168
490044	POLİETİLEN BANT (50 mm X 2 mm) / POLYETHYLENE TAPE	169


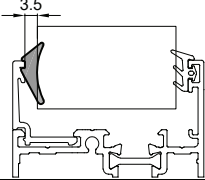

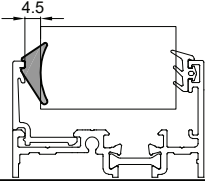

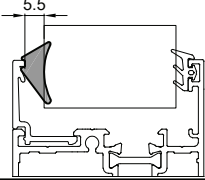

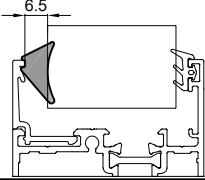

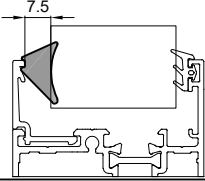

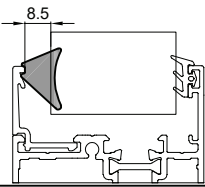

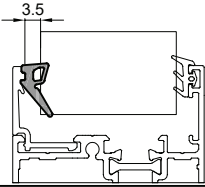

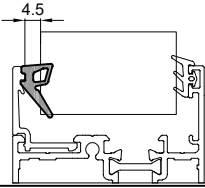

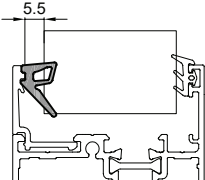
AKSESUAR FİHRİSTİ / ACCESSORY INDEX

ÜRÜN KODU PRODUCT CODE	ÜRÜN ADI PRODUCT NAME	SAYFA NO PAGE NO
490045	POLİETİLEN BANT (60 mm X 2 mm) / POLYETHYLENE TAPE	169
490046	POLİETİLEN BANT (70 mm X 2 mm) / POLYETHYLENE TAPE	169
490047	POLİETİLEN BANT (80 mm X 2 mm) / POLYETHYLENE TAPE	169
490048	POLİETİLEN BANT (90 mm X 2 mm) / POLYETHYLENE TAPE	169
490049	POLİETİLEN BANT (100 mm X 2 mm) / POLYETHYLENE TAPE	169
490050	TEK TARAFLI BANT (10 mm X 1,5 mm) / SINGLE-SIDE STICK TAPE	169
490051	TEK TARAFLI BANT (15 mm X 1,5 mm) / SINGLE-SIDE STICK TAPE	169
490052	TEK TARAFLI BANT (20 mm X 1,5 mm) / SINGLE-SIDE STICK TAPE	169
490053	TEK TARAFLI BANT (25 mm X 1,5 mm) / SINGLE-SIDE STICK TAPE	169
490054	TEK TARAFLI BANT (30 mm X 1,5 mm) / SINGLE-SIDE STICK TAPE	169
490055	TEK TARAFLI BANT (40 mm X 1,5 mm) / SINGLE-SIDE STICK TAPE	169
490056	TEK TARAFLI BANT (10 mm X 3 mm) / SINGLE-SIDE STICK TAPE	169
490057	TEK TARAFLI BANT (15 mm X 3 mm) / SINGLE-SIDE STICK TAPE	169
490058	TEK TARAFLI BANT (20 mm X 3 mm) / SINGLE-SIDE STICK TAPE	169
490059	TEK TARAFLI BANT (25 mm X 3 mm) / SINGLE-SIDE STICK TAPE	169
490060	TEK TARAFLI BANT (40 mm X 3 mm) / SINGLE-SIDE STICK TAPE	169
490061	BUTİL BANT (40 mm X 1 mm) / BUTIL TAPE	169
490062	BUTİL BANT (45 mm X 1 mm) / BUTIL TAPE	169
490063	BUTİL BANT (50 mm X 1 mm) / BUTIL TAPE	169
490064	BUTİL BANT (55 mm X 1 mm) / BUTIL TAPE	169
490065	BUTİL BANT (60 mm X 1 mm) / BUTIL TAPE	169
490066	BUTİL BANT (65 mm X 1 mm) / BUTIL TAPE	169
490067	BUTİL BANT (70 mm X 1 mm) / BUTIL TAPE	169
490068	BUTİL BANT (75 mm X 1 mm) / BUTIL TAPE	169
490069	BUTİL BANT (80 mm X 1 mm) / BUTIL TAPE	169
490070	BUTİL BANT (85 mm X 1 mm) / BUTIL TAPE	169
490071	BUTİL BANT (90 mm X 1 mm) / BUTIL TAPE	169

AKSESUARLAR ACCESSORIES

1. AKSESUAR FİHRİSTİ / ACCESSORY INDEX
2. EPDM FİTİLLER / EPDM GASKETS
3. ISI BARİYERLERİ / INSULATION BARS
4. KÖŞE TAKOZLARI / CORNER CLEATS
5. MAKASLAR / FRICTION STAYS
6. KİTLEME AKSESUARLARI / LOCKING ACCESSORIES
7. CEPHE KOLLARI / FACADE HANDLES
8. BAĞLANTI PARÇALARI / CONNECTION PIECES
9. AÇILIM MOTORLARI / OPENING MOTORS
10. MONTAJ TALİMATLI AKSESUARLAR / ACCESSORIES WITH FABRICATION MANUAL


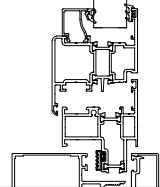
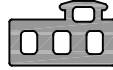
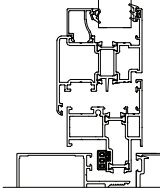
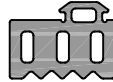
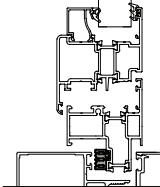

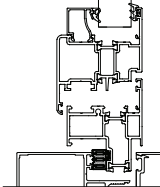
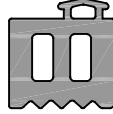
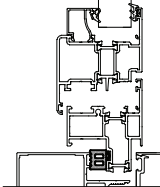
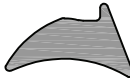
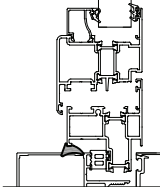
EPDM FİTİLLER / EPDM GASKETS

AKSESUAR KODU VE ÜRÜN BİLGİLERİ / ACCESSORY CODE AND PRODUCT DESCRIPTION	ÇİZİM / DRAWING	TAKILMA BÖLGESİ / APPLICATION AREA
320128 KAMA İÇ CAM FİTİLİ 3,5 mm / INNER GLAZING GASKET 3,5 mm BİRİM AĞIRLIK / UNIT WEIGHT: 70 gr/m KOLİ MİKTARI / PACKAGE QUANTITY: 213 m		
320129 KAMA İÇ CAM FİTİLİ 4,5 mm / INNER GLAZING GASKET 4,5 mm BİRİM AĞIRLIK / UNIT WEIGHT: 84 gr/m KOLİ MİKTARI / PACKAGE QUANTITY: 178 m		
320130 KAMA İÇ CAM FİTİLİ 5,5 mm / INNER GLAZING GASKET 5,5 mm BİRİM AĞIRLIK / UNIT WEIGHT: 98 gr/m KOLİ MİKTARI / PACKAGE QUANTITY: 153 m		
320131 KAMA İÇ CAM FİTİLİ 6,5 mm / INNER GLAZING GASKET 6,5 mm BİRİM AĞIRLIK / UNIT WEIGHT: 111 gr/m KOLİ MİKTARI / PACKAGE QUANTITY: 135 m		
320132 KAMA İÇ CAM FİTİLİ 7,5 mm / INNER GLAZING GASKET 7,5 mm BİRİM AĞIRLIK / UNIT WEIGHT: 125 gr/m KOLİ MİKTARI / PACKAGE QUANTITY: 120 m		
320133 KAMA İÇ CAM FİTİLİ 8,5 mm / INNER GLAZING GASKET 8,5 mm BİRİM AĞIRLIK / UNIT WEIGHT: 139 gr/m KOLİ MİKTARI / PACKAGE QUANTITY: 108 m		
320134 HEMYÜZ İÇ CAM FİTİLİ 3,5 mm / INNER GLAZING HIDDEN GASKET 3,5 mm BİRİM AĞIRLIK / UNIT WEIGHT: 57 gr/m KOLİ MİKTARI / PACKAGE QUANTITY: 265 m		
320135 HEMYÜZ İÇ CAM FİTİLİ 4,5 mm / INNER GLAZING HIDDEN GASKET 4,5 mm BİRİM AĞIRLIK / UNIT WEIGHT: 61 gr/m KOLİ MİKTARI / PACKAGE QUANTITY: 247 m		
320136 HEMYÜZ İÇ CAM FİTİLİ 5,5 mm / INNER GLAZING HIDDEN GASKET 5,5 mm BİRİM AĞIRLIK / UNIT WEIGHT: 64 gr/m KOLİ MİKTARI / PACKAGE QUANTITY: 233 m		

EPDM FİTİLLER / EPDM GASKETS

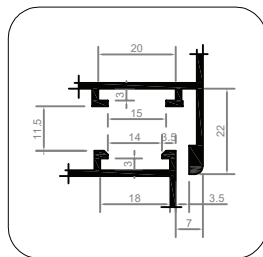
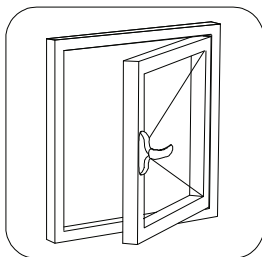
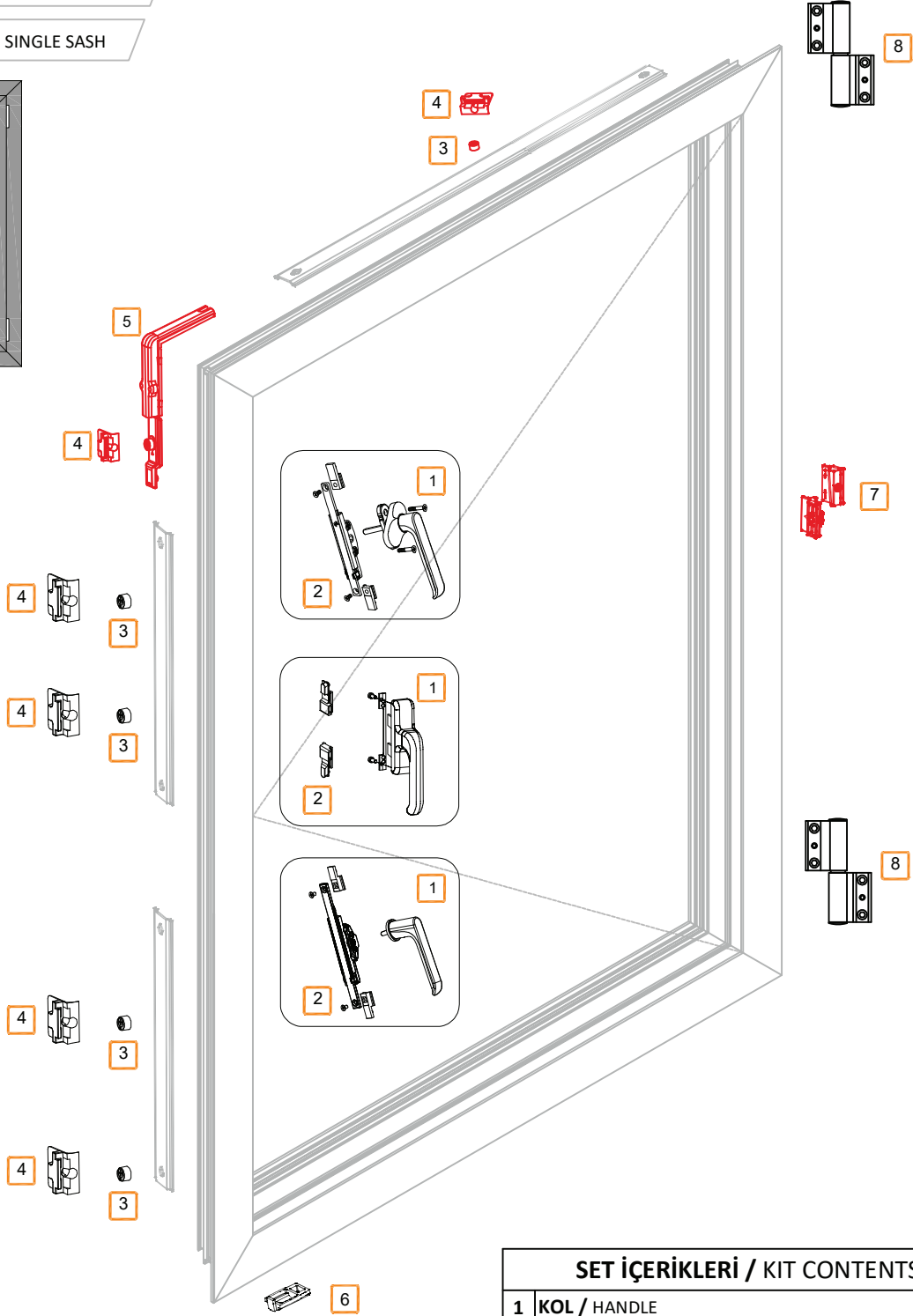
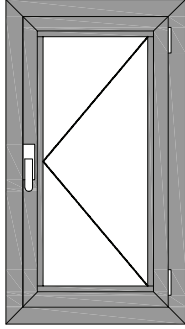
AKSESUAR KODU VE ÜRÜN BİLGİLERİ / ACCESSORY CODE AND PRODUCT DESCRIPTION	ÇİZİM / DRAWING	TAKILMA BÖLGESİ / APPLICATION AREA
<p>320137 HEMYÜZ İÇ CAM FİTİLİ 6,5 mm / INNER GLAZING HIDDEN GASKET 6,5 mm BİRİM AĞIRLIK / UNIT WEIGHT: 77 gr/m KOLİ MİKTARI / PACKAGE QUANTITY: 194 m</p>		
<p>320138 HEMYÜZ İÇ CAM FİTİLİ 7,5 mm / INNER GLAZING HIDDEN GASKET 7,5 mm BİRİM AĞIRLIK / UNIT WEIGHT: 88 gr/m KOLİ MİKTARI / PACKAGE QUANTITY: 171 m</p>		
<p>320139 HEMYÜZ İÇ CAM FİTİLİ 8,5 mm / INNER GLAZING HIDDEN GASKET 8,5 mm BİRİM AĞIRLIK / UNIT WEIGHT: 100 gr/m KOLİ MİKTARI / PACKAGE QUANTITY: 150 m</p>		
<p>320071 DIŞ CAM FİTİLİ 8 mm / OUTER GLAZING GASKET 8 mm BİRİM AĞIRLIK / UNIT WEIGHT: 52 gr/m KOLİ MİKTARI / PACKAGE QUANTITY: 291 m</p>		
<p>320072 KASA KANAT ÇARPMA İÇ DIŞ FİTİLİ 11.1 mm / STEP GASKET FOR FRAME 11.1 mm BİRİM AĞIRLIK / UNIT WEIGHT: 33 gr/m KOLİ MİKTARI / PACKAGE QUANTITY: 452 m</p>		
<p>320073 W55 DOĞRAMA TOZLUK FİTİLİ / CENTRAL STEP GASKET FOR W55 BİRİM AĞIRLIK / UNIT WEIGHT: 163 gr/m KOLİ MİKTARI / PACKAGE QUANTITY: 92 m</p>		
<p>330038 W55 DOĞRAMA TOZLUK FİTİL VULKANİZE KÖŞE / W55 VULCANISED CORNER FOR THE CENTRAL GASKET BİRİM AĞIRLIK / UNIT WEIGHT: 15 gr/ad - gr/pcs KOLİ MİKTARI / PACKAGE QUANTITY: 50 ad-pcs</p>		
<p>320120 KAPI ETEK FİTİLİ 4,6X22,3 / SILL GASKET FOR DOORS BİRİM AĞIRLIK / UNIT WEIGHT: 58 gr/m KOLİ MİKTARI / PACKAGE QUANTITY: 259 m</p>		
<p>320121 PROFİL ARA FİTİL 12,4X6 MM / DILATATION GASKET BİRİM AĞIRLIK / UNIT WEIGHT: 82 gr/m KOLİ MİKTARI / PACKAGE QUANTITY: 182 m</p>		

EPDM FİTİLLER / EPDM GASKETS

AKSESUAR KODU VE ÜRÜN BİLGİLERİ / ACCESSORY CODE AND PRODUCT DESCRIPTION	ÇİZİM / DRAWING	TAKILMA BÖLGESİ / APPLICATION AREA
320122 KASA DESTEK FİTİLİ 3,6 mm / SUPPORT GASKET FOR FRAME 3.6 mm BİRİM AĞIRLIK / UNIT WEIGHT: 65 gr/m KOLİ MİKTARI / PACKAGE QUANTITY: 232 m		
320123 KASA DESTEK FİTİLİ 6 mm / SUPPORT GASKET FOR FRAME 6 mm BİRİM AĞIRLIK / UNIT WEIGHT: 91 gr/m KOLİ MİKTARI / PACKAGE QUANTITY: 164 m		
320124 KASA DESTEK FİTİLİ 7,6 mm / SUPPORT GASKET FOR FRAME 7.6 mm BİRİM AĞIRLIK / UNIT WEIGHT: 111 gr/m KOLİ MİKTARI / PACKAGE QUANTITY: 135 m		
320125 KASA DESTEK FİTİLİ 9,6 mm / SUPPORT GASKET FOR FRAME 9.6 mm BİRİM AĞIRLIK / UNIT WEIGHT: 134 gr/m KOLİ MİKTARI / PACKAGE QUANTITY: 112 m		
320126 KASA DESTEK FİTİLİ 11,6 mm / SUPPORT GASKET FOR FRAME 11.6 mm BİRİM AĞIRLIK / UNIT WEIGHT: 167 gr/m KOLİ MİKTARI / PACKAGE QUANTITY: 90 m		
320076 KASA DESTEK FİTİLİ / GLAZING SUPPORT GASKET BİRİM AĞIRLIK / UNIT WEIGHT: 96 gr/m KOLİ MİKTARI / PACKAGE QUANTITY: 156m		

EURO KANAL / EURO GROOVE

TEK KANAT / SINGLE SASH



SET İÇERİKLERİ / KIT CONTENTS

1	KOL / HANDLE
2	KOL BAĞLANTILARI / HANDLE CONNECTIONS
3	PİM / PIN
4	KARŞILIK / STRIKER
5	KÖŞE HAREKET İLETİM PARÇASI / CORNER DEVICE
6	KANAT SARKMA TAKOZU / CHOCK FOR VENTS
7	GİZLİ BASKI / HIDDEN STRIKER
8	MENTEŞE / HINGE

TEK AÇILIM SETLERİ (EURO KANAL & TEK KANAT)
KITS FOR SIDE HUNG (EURO GROOVE & SINGLE SASH)

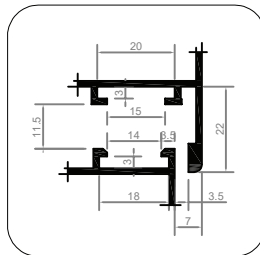
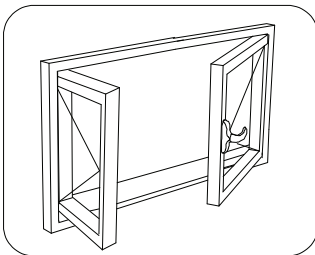
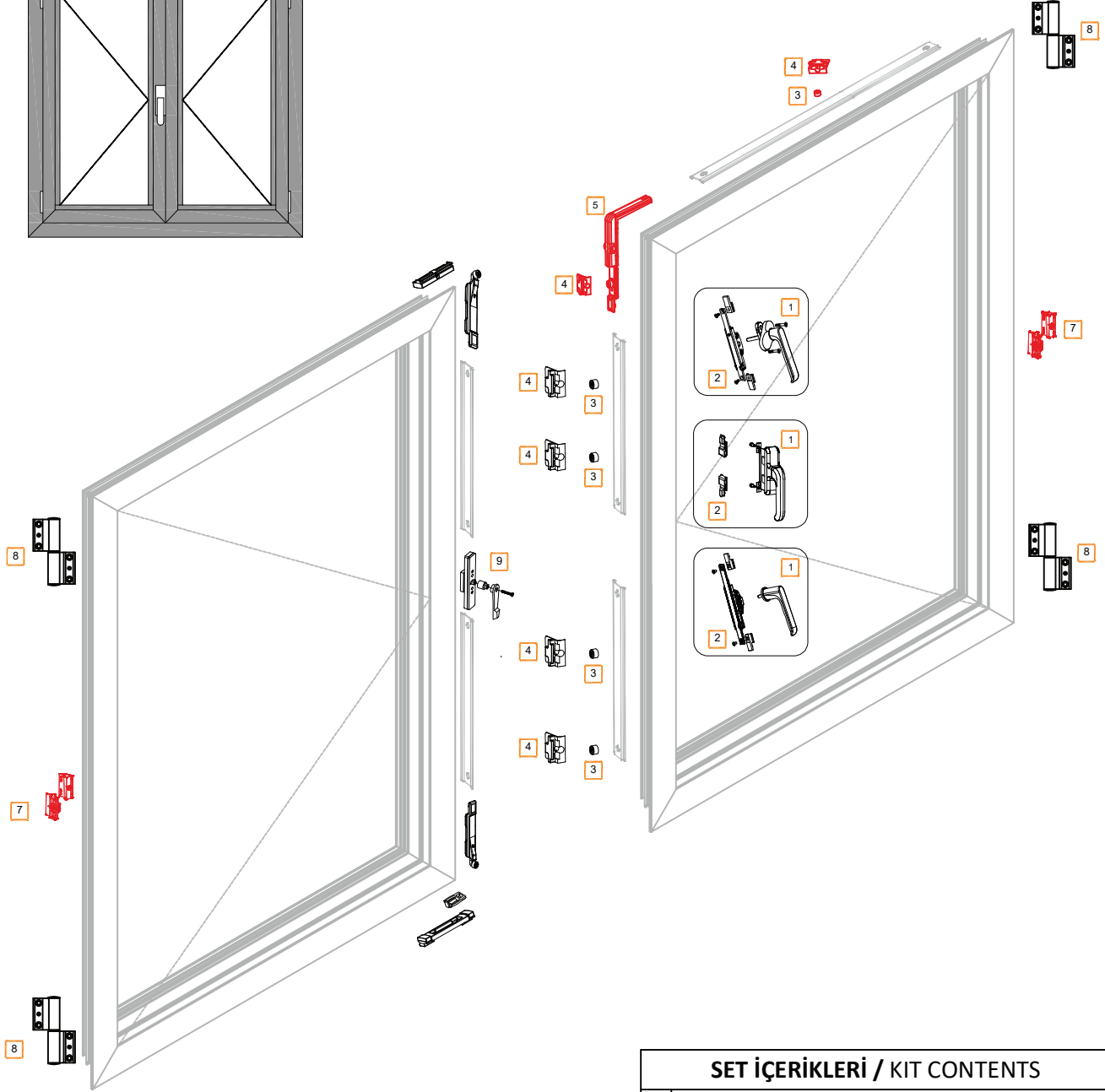
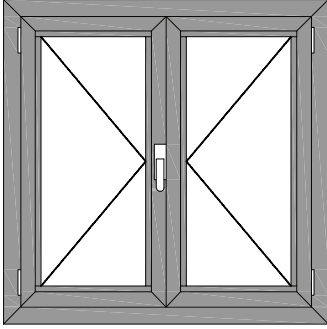
480026 (380026)	480027 (380027)	480028 (380028)	480029 (380029)
W<1000 H<1400	W<1000 H>1400	W>1000 H<1400	W>1000 H>1400

	SET İÇERİKLERİ / KIT CONTENTS	İTHAL / IMPORTED	YERLİ / NATIVE	PARÇA ADETLERİ / PIECE QUANTITIES			
1	TEK MAÇALI KOL / ONE-WAY CREMONE HANDLE	470070	370070	1	1	1	1
	TEK MAÇALI ANAHTARLI KOL / ONE-WAY CREMONE HANDLE WITH KEY	470150	370150				
	ÇİFT MAÇALI KOL / TWO-WAY CREMONE HANDLE	470071	370071				
	ÇİFT MAÇALI ANAHTARLI KOL / TWO-WAY CREMONE HANDLE WITH KEY	470098	370098				
	ROZETSİZ KOL (7mm) / HANDLE WITHOUT COVERPLATE (7mm)	470185	370185				
	KARE MAÇALI PENCERE KOLU / HANDLE WITH SQUARE ROD	470187	370187				
	KARE MAÇALI ANAHTARLI KOL / SQUARE ROD HANDLE WITH KEY	470189	370189				
	DIŞA AÇILIM KOL (7mm) / OUTWARD OPENING HANDLE (7mm)	470149	370149				
ANAHTARLI DIŞA AÇILIM KOL(7mm) / OUTWARD OPEN HANDLE WITH KEY	470216	370216					
2	ÇİFT MAÇALI KOL İÇİN SÜRGÜ SETİ / BOLT KIT FOR TWO-WAY CRE. HAND.	470088	370088	1	1	1	1
	TEK MAÇALI KOL TİJ BAĞLANTI PARÇASI / HAN. CON. PIECE (ONE-WAY)	470205	370205				
	ROZETSİZ KOL İÇ MEK. / INNER MECH. FOR HANDLE WITHOUT C.PLATE	470186	370186				
	ZİT YÖNLÜ İÇ MEKANİZMA / OPPOSITE-WAY INNER MECHANISM	470190	370190				
	TEK YÖNLÜ İÇ MEKANİZMA / ONE-WAY INNER MECHANISM	470188	370188				
DIŞA AÇILIR ÇİFT YÖNLÜ İÇ MEK. / OUT. OPEN. TWO-WAY IN. MECH.	470148	370148					
3	AYARLI PİM / ADJUSTABLE PIN	470015	370015	2	4	4	8
	SABİT PİM / FIX PIN	470014	370014				
4	AYARLI KARŞILIK / ADJUSTABLE STRIKER	470146	370146	2	4	8	10
	10 AKS SABİT KARŞILIK / FIX STRIKER	470089	370089				
5	KÖŞE HAREKET İLETİM PARÇASI / CORNER DEVICE	470018	370018	0	0	2	2
6	KANAT SARKMA TAKOZU / CHOCK FOR VENTS	460016	360016	1	1	1	1
7	PENCERE GİZLİ BASKI / WINDOW HIDDEN STRIKER	460073	360073	0	2	1	2
8	İKİ YAPRAKLI PENRECE MENTEŞESİ / WINDOW HINGE WITH TWO LEAVES	470099	370099	2	2	2	2
	ÜÇ YAPRAKLI PENRECE MENTEŞESİ / WINDOW HINGE WITH THREE LEAVES	470100	370100				
	TEK AÇILIM KLİPSLİ MENTEŞE SETİ / SIDE HUNG CLIP HINGE KIT	470217	370217				
	GİZLİ MENTEŞE SETİ 90° (SAĞ) / HIDDEN HINGE KIT 90° (RIGHT)	470110	370110				
	GİZLİ MENTEŞE SETİ 90° (SOL) / HIDDEN HINGE KIT 90° (LEFT)	470111	370111				
	GİZLİ MENTEŞE SETİ 180° (SAĞ) / HIDDEN HINGE KIT 180° (RIGHT)	470200	370200				
	GİZLİ MENTEŞE SETİ 180° (SOL) / HIDDEN HINGE KIT 180° (LEFT)	470199	370199				
	KÜÇÜK MAKAS 12" (18 mm) / SMALL FRICTION STAY 12" (18mm)	470113	370113				
ORTA BOY MAKAS 16" (18 mm) / MEDIUM FRICTION STAY 16" (18mm)	470114	370114	0	1	0	0	

() PARANTEZ İÇERİSİNDEKİ KODLAR YERLİ AKSESUARLARA AİTTİR.
 () CODES INTO THE PARENTHESIS BELONG TO NATIVE ACCESSORIES.

EURO KANAL / EURO GROOVE

ÇİFT KANAT / DOUBLE SASH



SET İÇERİKLERİ / KIT CONTENTS

1	KOL / HANDLE
2	KOL BAĞLANTILARI / HANDLE CONNECTIONS
3	PİM / PIN
4	KARŞILIK / STRIKER
5	KÖŞE HAREKET İLETİM PARÇASI / CORNER DEVICE
6	KANAT SARKMA TAKOZU / CHOCK FOR VENTS
7	GİZLİ BASKI / HIDDEN STRIKER
8	MENTEŞE / HINGE
9	GİZLİ İSPANYOLET MKNZ. / HIDDEN CREMONE MECH.

TEK AÇILIM SETLERİ (EURO KANAL & ÇİFT KANAT)
KITS FOR SIDE HUNG (EURO GROOVE & DOUBLE SASH)

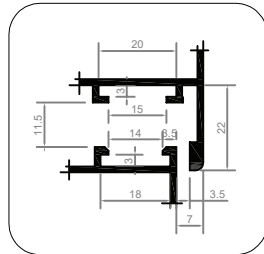
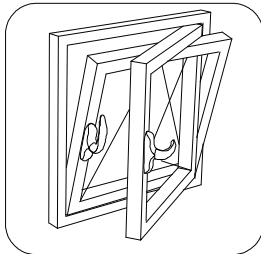
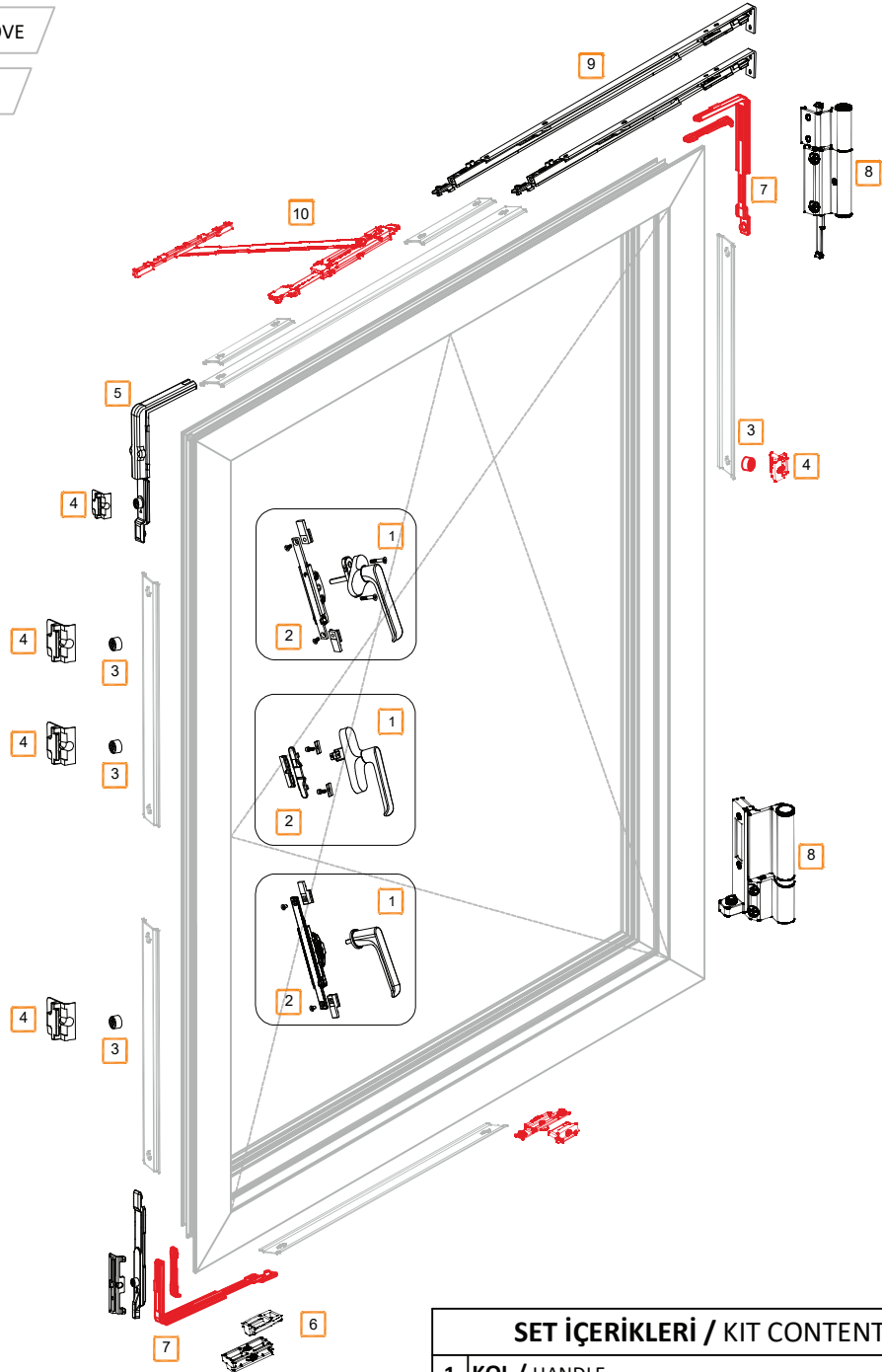
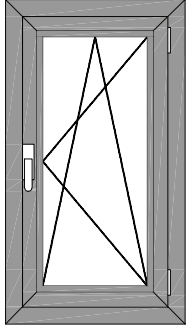
				480070 (380070)	480071 (380071)	480072 (380072)	480073 (380073)
				W<1000 H<1400	W<1000 H>1400	W>1000 H<1400	W>1000 H>1400
SET İÇERİKLERİ / KIT CONTENTS		İTHAL / IMPORTED	YERLİ / NATIVE	PARÇA ADETLERİ / PIECE QUANTITIES			
1	TEK MAÇALI KOL / ONE-WAY CREMONE HANDLE	470070	370070	1	1	1	1
	TEK MAÇALI ANAHTARLI KOL / ONE-WAY CREMONE HANDLE WITH KEY	470150	370150				
	ÇİFT MAÇALI KOL / TWO-WAY CREMONE HANDLE	470071	370071				
	ÇİFT MAÇALI ANAHTARLI KOL / TWO-WAY CREMONE HANDLE WITH KEY	470098	370098				
	ROZETSİZ KOL (7mm) / HANDLE WITHOUT COVERPLATE (7mm)	470185	370185				
	KARE MAÇALI PENCERE KOLU / HANDLE WITH SQUARE ROD	470187	370187				
	KARE MAÇALI ANAHTARLI KOL / SQUARE ROD HANDLE WITH KEY	470189	370189				
	DIŞA AÇILIM KOL (7mm) / OUTWARD OPENING HANDLE (7mm)	470149	370149				
ANAHTARLI DIŞA AÇILIM KOL(7mm) / OUTWARD OPEN HANDLE WITH KEY	470216	370216					
2	ÇİFT MAÇALI KOL İÇİN SÜRGÜ SETİ / BOLT KIT FOR TWO-WAY CRE. HAND.	470088	370088	1	1	1	1
	KOL BAĞ. PARÇASI (TEK MAÇALI KOL İÇİN) / HAN. CON. PIECE (ONE-WAY)	470205	370205				
	ROZETSİZ KOL İÇ MEK. / INNER MECH. FOR HANDLE WITHOUT C.PLATE	470186	370186				
	ZİT YÖNLÜ İÇ MEKANİZMA / OPPOSITE-WAY INNER MECHANISM	470190	370190				
	TEK YÖNLÜ İÇ MEKANİZMA / ONE-WAY INNER MECHANISM	470188	370188				
DIŞA AÇILIR ÇİFT YÖNLÜ İÇ MEK. / OUT. OPEN. TWO-WAY IN. MECH.	470148	370148					
3	AYARLI PİM / ADJUSTABLE PIN	470015	370015	2	4	4	8
	SABİT PİM / FIX PIN	470014	370014				
4	AYARLI KARŞILIK / ADJUSTABLE STRIKER	470146	370146	2	4	8	10
	10 AKS SABİT KARŞILIK / FIX STRIKER	470089	370089				
5	KÖŞE HAREKET İLETİM PARÇASI / CORNER DEVICE	470018	370018	0	0	2	2
6	KANAT SARKMA TAKOZU / CHOCK FOR VENTS	460016	360016	1	1	1	1
7	GİZLİ BASKI / HIDDEN STRIKER	460073	360073	0	2	1	2
8	İKİ YAPRAKLI PENRECE MENTEŞESİ / WINDOW HINGE WITH TWO LEAVES	470099	370099	4	4	4	4
	ÜÇ YAPRAKLI PENRECE MENTEŞESİ / WINDOW HINGE WITH THREE LEAVES	470100	370100				
	TEK AÇILIM KLİPSLİ MENTEŞE SETİ / SIDE HUNG CLIP HINGE KIT	470217	370217				
	GİZLİ MENTEŞE SETİ 90° (SAĞ) / HIDDEN HINGE KIT 90° (RIGHT)	470110	370110				
	GİZLİ MENTEŞE SETİ 90° (SOL) / HIDDEN HINGE KIT 90° (LEFT)	470111	370111				
	GİZLİ MENTEŞE SETİ 180° (SAĞ) / HIDDEN HINGE KIT 180° (RIGHT)	470200	370200				
	GİZLİ MENTEŞE SETİ 180° (SOL) / HIDDEN HINGE KIT 180° (LEFT)	470199	370199				
	KÜÇÜK MAKAS 12" (18 mm) / SMALL FRICTION STAY 12" (18mm)	470113	370113				
ORTA BOY MAKAS 16" (18 mm) / MEDIUM FRICTION STAY 16" (18mm)	470114	370114	0	2	0	0	
TEK AÇILIM ÇİFT KANAT İÇİN PASİF KANAT BİLEŞENLERİ / PASSIVE SASH COMPONENTS FOR SIDE HUNG DOUBLE SASH							
9	ÇİFT YÖNLÜ GİZLİ SÜRGÜ SETİ / TWO-WAY HIDDEN BOLT KIT	470075	370075	1	1	1	1
	KANALLI PENCERE SÜRGÜSÜ (140 mm) / CHANNEL WIN. BOLT (140mm)	470206	370206	2	2	2	2
	LEVYE KOLLU ÇİFT YÖNLÜ SÜRGÜ SETİ / TWO-WAY BOLT KIT WITH LEVER	470208	370208	1	1	1	1
	MANDALLI SÜRGÜ SETİ / BOLT KIT WITH CLENCH	470209	370209	2	2	0	0
7	PENCERE GİZLİ BASKI / WINDOW HIDDEN STRIKER	460073	360073	0	2	2	2

ÇİFT AÇILIM AKSESUARLARI / TILT&TURN ACCESSORIES

EURO

EURO KANAL / EURO GROOVE

TEK KANAT / SINGLE SASH



SET İÇERİKLERİ / KIT CONTENTS

1	KOL / HANDLE
2	KOL BAĞLANTILARI / HANDLE CONNECTIONS
3	PİM / PIN
4	KARŞILIK / STRIKER
5	KÖŞE HAREKET İLETİM PARÇASI / CORNER DEVICE
6	KANAT SARKMA TAKOZU / CHOCK FOR VENTS
7	ARKA HAREKET İLETİM PAR. / BACK CORNER DEVICE
8	MENTEŞE / HINGE
9	ÇİFT AÇILIM MAKASI / FRICTION STAY FOR TILT&TURN
10	İLAVE MAKAS / ADDITIONAL FRICTION STAY

ÇİFT AÇILIM AKSESUARLARI / TILT&TURN ACCESSORIES

EURO

ÇİFT AÇILIM SETLERİ (EURO KANAL & TEK KANAT)
 KITS FOR TILT&TURN (EURO GROOVE & SINGLE SASH)

KANAT ENİ / SASH WIDTH (mm)	W:400-700	W:400-700	W:700-1200	W:700-1200
KANAT YÜKSEKLİĞİ / SASH HEIGHT (mm)	H:600-1200	H:1200-2400	H:600-1200	H:1200-2400

SET KODLARI / KIT CODES

80 Kg: TEK KANAT / SINGLE SASH	480018 (380018)	480019 (380019)	480020 (380020)	480021 (380021)
100 Kg: TEK KANAT / SINGLE SASH	480093 (380093)	480094 (380094)	480095 (380095)	480096 (380096)
130 Kg: TEK KANAT / SINGLE SASH	480030 (380030)	480031 (380031)	480032 (380032)	480033 (380033)
130 Kg: GİZLİ MEN. TEK KANAT (SAĞA AÇILAN) / HIDDEN VENT SINGLE SASH (OPENING TO RIGHT SIDE)	480038 (380038)	480039 (380039)	480040 (380040)	480041 (380041)
130 Kg: GİZLİ MEN. TEK KANAT (SOLA AÇILAN) / HIDDEN VENT SINGLE SASH (OPENING TO LEFT SIDE)	480042 (380042)	480043 (380043)	480044 (380044)	480045 (380045)

SET İÇERİKLERİ & PARÇA ADETLERİ / KIT CONTENTS & PIECE QUANTITIES

MENTEŞE KİTİ / HINGE KIT	1	1	1	1
KİTLEME MEKANİZMASI / LOCKING MECHANISM *	1	1	1	1
MAKAS / FRICTION STAY	1	1	1	1
KİTLEME PİMİ / LOCKING PIN	-	1	1	1
KARŞILIK / STRIKER	2	3	3	3
ARKA HAREKET İLETİM PARÇASI / BACK CORNER DEVICE	-	1	-	1
İLAVE MAKAS / ADDITIONAL FRICTION STAY **	-	-	-	-

* KİTLEME MEKANİZMASI / LOCKING MECHANISM: KÖŞE KAREKET İLETİM PARÇASI, KOL BAĞLANTISI, ALT KİTLEME VE KARŞILIĞI, SABİT KARŞILIK VE AYARLI PİM İÇERİR. / INCLUDES CORNER DEVICE, HANDLE CONNECTION, BOTTOM LOCK & STRIKER, FIX STRIKER AND ADJUSTABLE PIN.

** İLAVE MAKAS / ADDITIONAL FRICTION STAY: KANAT GENİŞLİĞİ 1200 mm'DEN BÜYÜK İSE GR2 MAKAS İLE BİRLİKTE KULLANILIR. / IF THE SASH WITH ABOVE 1200mm, GR2 FRICTION HINGE SHOULD BE USED.

- HER 600 mm ARALIK İÇİN 1 KİTLEME PİMİ VE 1 KARŞILIK KULLANILMASI TAVSİYE EDİLİR. / USING 1 LOCKING PIN AND 1 STRIKER ADVISED FOR EACH 600mm GAP.

- SET KODLARINA KOL DAHİL DEĞİLDİR. PARÇA LİSTESİNDEN İSTENİLEN KOL SEÇİLMELİDİR. / KIT CODES DOES NOT INCLUDE HANDLE. DESIRD HANDLE SHOULD BE SELECTED AT THE PIECE LIST.

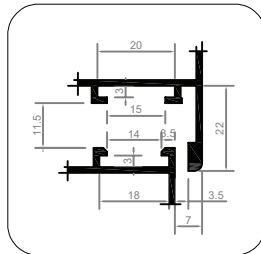
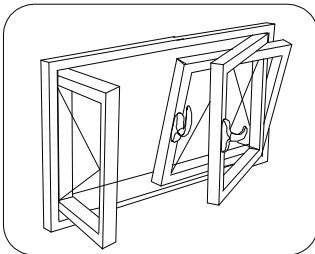
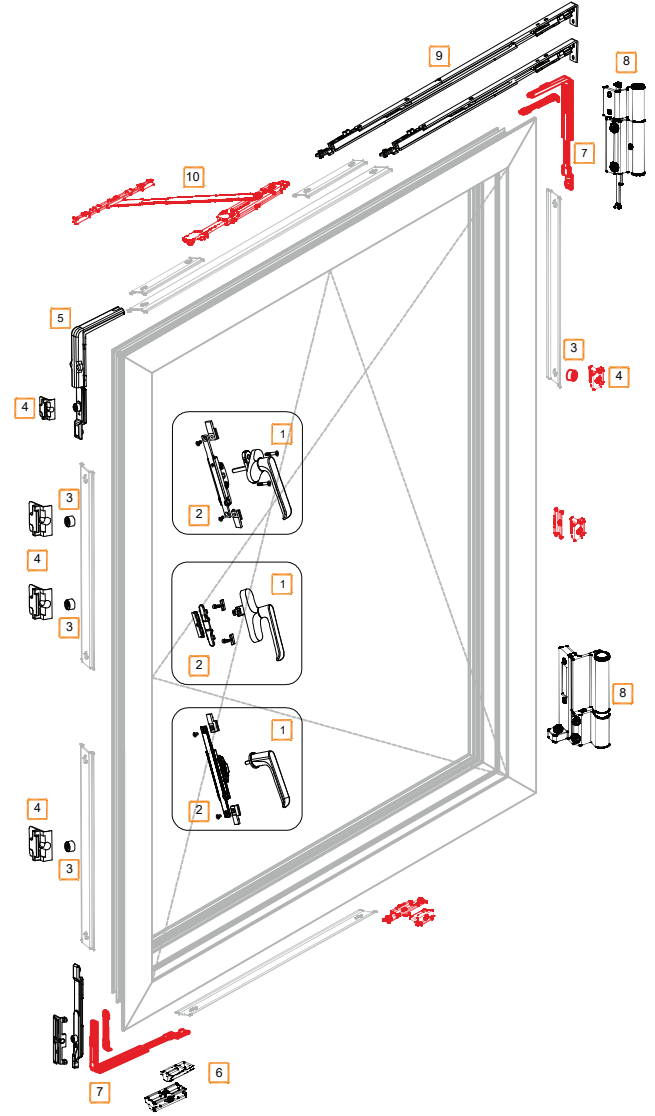
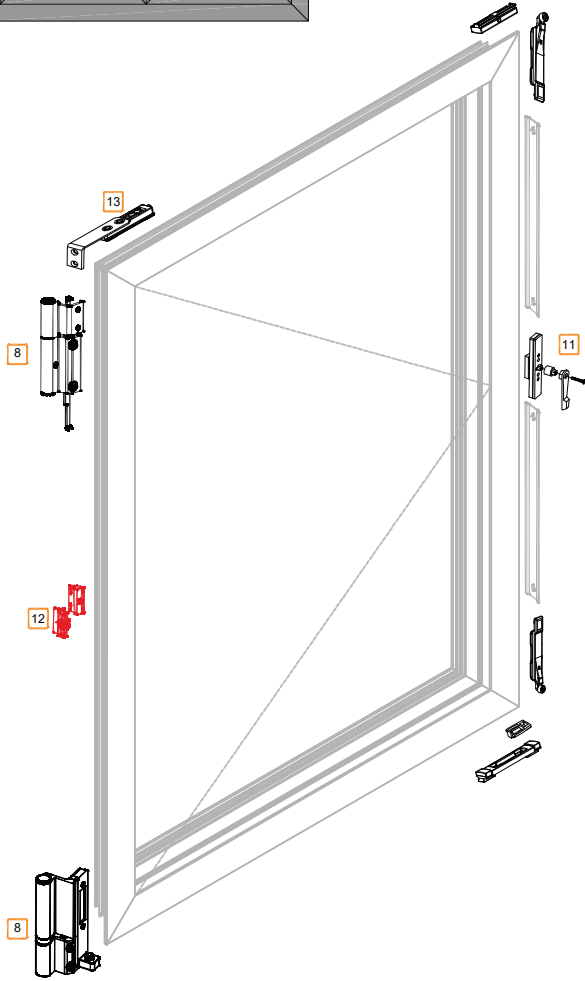
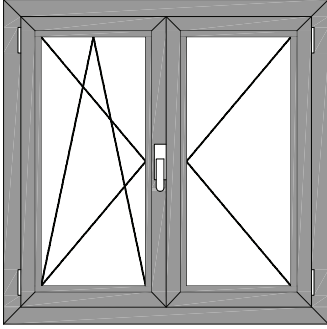
() PARANTEZ İÇERİSİNDEKİ KODLAR YERLİ AKSESUARLARA AİTTİR.
() CODES INTO THE PARENTHESIS BELONG TO NATIVE ACCESSORIES.

ÇİFT AÇILIM AKSESUARLARI / TILT&TURN ACCESSORIES

EURO

EURO KANAL / EURO GROOVE

ÇİFT KANAT / DOUBLE SASH



SET İÇERİKLERİ / KIT CONTENTS

1	KOL / HANDLE
2	KOL BAĞLANTILARI / HANDLE CONNECTIONS
3	PİM / PIN
4	KARŞILIK / STRIKER
5	KÖŞE HAREKET İLETİM PARÇASI / CORNER DEVICE
6	KANAT SARKMA TAKOZU / CHOCK FOR VENTS
7	ARKA HAREKET İLETİM PAR. / BACK CORNER DEVICE
8	MENTEŞE / HINGE
9	ÇİFT AÇILIM MAKASI / FRICTION STAY FOR TILT&TURN
10	İLAVE MAKAS / ADDITIONAL FRICTION STAY
11	PASİF KANAT GİZLİ İSPANYOLET SÜRGÜSÜ / HIDDEN CREMONE BOLT FOR PASSIVE SASH
12	PENCERE GİZLİ BASKISI / HIDDEN STRIKER FOR WIN.
13	PASİF KANAT İÇİN ÜST MENTEŞE ANA GÖVDESİ / TOP HINGE MAIN BODY FOR PASSIVE SASH

ÇİFT AÇILIM AKSESUARLARI / TILT&TURN ACCESSORIES
EURO
**ÇİFT AÇILIM SETLERİ (EURO KANAL & ÇİFT KANAT)
KITS FOR TILT&TURN (EURO GROOVE & DOUBLE SASH)**

KANAT ENİ / SASH WIDTH (mm)	W:400-700	W:400-700	W:700-1200	W:700-1200
KANAT YÜKSEKLİĞİ / SASH HEIGHT (mm)	H:600-1200	H:1200-2400	H:600-1200	H:1200-2400
SET KODLARI / KIT CODES				
80 Kg: ÇİFT KANAT / DOUBLE SASH	480089 (380089)	480090 (380090)	480091 (380091)	480092 (380092)
100 Kg: ÇİFT KANAT / DOUBLE SASH	480097 (380097)	480098 (380098)	480099 (380099)	480100 (380100)
130 Kg: ÇİFT KANAT / DOUBLE SASH	480101 (380101)	480102 (380102)	480103 (380103)	480104 (380104)
130 Kg: GİZLİ MEN. ÇİFT KANAT (SAĞA AÇILAN) / HIDDEN VENT DOUBLE SASH (OPENING TO RIGHT SIDE)	480105 (380105)	480106 (380106)	480107 (380107)	480108 (380108)
130 Kg: GİZLİ MEN. ÇİFT KANAT (SOLA AÇILAN) / HIDDEN VENT DOUBLE SASH (OPENING TO LEFT SIDE)	480109 (380109)	480110 (380110)	480111 (380111)	480112 (380112)
SET İÇERİKLERİ & PARÇA ADETLERİ / KIT CONTENTS & PIECE QUANTITIES				
MENTEŞE KİTİ / HINGE KIT	2	2	2	2
KİLİTLEME MEKANİZMASI / LOCKING MECHANISM *	1	1	1	1
MAKAS / FRICTION STAY	1	1	1	1
KİLİTLEME PİMİ / LOCKING PIN	-	1	1	1
KARŞILIK / STRIKER	2	3	3	4
ARKA HAREKET İLETİM PARÇASI / BACK CORNER DEVICE	-	1	-	1
PASİF KANAT ÜST MEN. ANA GÖVDESİ / TOP HINGE MAIN BODY FOR P. SASH	1	1	1	1
PASİF KANAT GİZLİ İSP. SÜRGÜ TAKIMI / HIDDEN CREMONE BOLT KIT FOR PASSIVE SASH	1	1	1	1
PENCERE GİZLİ BASKISI / HIDDEN STRIKER FOR WINDOW	-	1	-	1
İLAVE MAKAS / ADDITIONAL FRICTION STAY **	-	-	-	-
* KİLİTLEME MEKANİZMASI / LOCKING MECHANISM: KÖŞE KAREKET İLETİM PARÇASI, KOL BAĞLANTISI, ALT KİLİTLEME VE KARŞILIK, SABİT KARŞILIK VE AYARLI PİM İÇERİR. / INCLUDES CORNER DEVICE, HANDLE CONNECTION, BOTTOM LOCK & STRIKER, FIX STRIKER AND ADJUSTABLE PIN.				
** İLAVE MAKAS / ADDITIONAL FRICTION STAY: KANAT GENİŞLİĞİ 1200 mm'DEN BÜYÜK İSE GR2 MAKAS İLE BİRLİKTE KULLANILIR. / IF THE SASH WITH ABOVE 1200mm, GR2 FRICTION HINGE SHOULD BE USED.				
- HER 600 mm ARALIK İÇİN 1 KİLİTLEME PİMİ VE 1 KARŞILIK KULLANILMASI TAVSİYE EDİLİR. / USING 1 LOCKING PIN AND 1 STRIKER ADVISED FOR EACH 600mm GAP.				
- SET KODLARINA KOL DAHİL DEĞİLDİR. PARÇA LİSTESİNDEN İSTENİLEN KOL SEÇİLMELİDİR. / KIT CODES DOES NOT INCLUDE HANDLE. DESIRD HANDLE SHOULD BE SELECTED AT THE PIECE LIST.				

	KOD/CODE (İTHAL/ IMPORTED)	KOD/CODE (YERLİ/ NATIVE)	EURO KANALLI ÇÖZÜMLER İÇİN DETAYLI PARÇA LİSTESİ DETAILED PIECE LIST FOR THE EURO GOOVE SOLUTIONS
1	470072	370072	ÇİFT AÇILIM EKSENEL KOL (EMNİYETİ ÜZERİNDE) / CREMONE HANDLE FOR TILT&TURN (WITH SAFETY)
	470107	370107	ANAHTARLI ÇİFT AÇILIM. EKSENEL KOL (EMNİYETİ ÜZERİNDE) / CREMONE HANDLE WITH KEY FOR TILT&TURN (WITH SAFETY)
	470237	370237	ÇİFT AÇILIM EKSENEL KOL (TEK DİLLİ) / TILT&TURN CREMONE HANDLE (SINGLE SLEEVE)
	470238	370238	ANAHTARLI ÇİFT AÇILIM EKSENEL KOL (TEK DİLLİ) / TILT&TURN CREMONE HANDLE WITH KEY (SINGLE SLEEVE)
	470185	370185	ROZETSİZ KOL / HANDLE WITHOUT COVERPLATE
	470187	370187	KARE MAÇALI PENCERE KOLU (7mm) / WINDOW HANDLE WITH SQUARE ROD (7mm)
	470189	370189	ANAHTARLI KARE MAÇALI PENCERE KOLU (7mm) / SQUARE ROD WINDOW HANDLE WITH KEY (7mm)
	470214	370214	ÖNCE DEVİR SONRA AÇ (TBT) EKSENE KOL / TILT FIRST CREMONE HANDLE FOR TILT&TURN (WITH SAFETY)
	470213	370213	ÖNCE DEVİR SONRA AÇ (TBT) KARE MAÇALI KOL / TILT FIRST HANDLE WITH SQUARE ROD
2	470188	370188	TEK YÖNLÜ İÇ MEKANİZMA / SINGLE WAY INNER MECHANISM
	470186	370186	KARE MİLLİ ROZETSİZ KOL İÇ MEKANİZMASI / SQUARE ROD HANDLE WITHOUT COVERPLATE INNER MECHANISM
	470246	370246	ÇİFT AÇILIM KOL HAREKET PARÇASI (ÜNİVERSAL)/ TILT&TURN HANDLE UNIVERSAL DEVICE
	470245	370245	ÇİFT AÇILIM KOL HAREKET PARÇASI (EMNİYETLİ KOL İÇİN) / TILT&TURN HANDLE DEVICE (FOR SAFETY HANDLE)
3	470015	370015	AYARLI PİM / ADJUSTABLE PIN
	470014	370014	SABİT PİM / FIX PIN
4	470089	370089	SABİT KARŞILIK (10 AKS) / FIX STRIKER (10 AXIS)
	470146	370146	AYARLI KARŞILIK / ADJUSTABLE STRIKER
5	470018	370018	KÖŞE HAREKET İLETİM PARÇASI / CORNER DEVICE
6	470016	370016	KANAT SARKMA TAKOZU / CHOCK FOR VENTS
7	470247	370247	ARKA KÖŞE HAREKET İLETİM PARÇASI / BACK CORNER DEVICE
8	470106	370106	ÇİFT AÇILIM KLİPSLİ MENTEŞE SETİ (80 Kg) / TILT&TURN CLIP HINGE KIT (80Kg)
	470243	370243	ÇİFT AÇILIM KLİPSLİ MENTEŞE SETİ (100 Kg) / TILT&TURN CLIP HINGE KIT (100Kg)
	470069	370069	ÇİFT AÇILIM KLİPSLİ MENTEŞE SETİ (130 Kg) / TILT&TURN CLIP HINGE KIT (130Kg)
	470112	370112	ÇİFT AÇILIM GİZLİ MENTEŞE&MAKAS SETİ (130 Kg) - SAĞ / TILT&TURN HIDDEN HINGE&FRICTION STAY KIT (130Kg) - RIGHT
	470236	370236	ÇİFT AÇILIM GİZLİ MENTEŞE&MAKAS SETİ (130 Kg) - SOL / TILT&TURN HIDDEN HINGE&FRICTION STAY KIT (130Kg) - LEFT
9	470085	370085	ÇİFT AÇILIM KÜÇÜK MAKAS GR1 (400-700mm) / SMALL FRICTION HINGE FOR TILT&TURN GR1 (400-700mm)
	470084	370084	ÇİFT AÇILIM ORTA BOY MAKAS GR2 (700-1200mm) / MEDIUM FRICTION HINGE FOR TILT&TURN GR2 (700-1200mm)
	470239	370239	ÇİFT AÇILIM BÜYÜK MAKAS GR3 (1200-1400mm) / LARGE FRICTION HINGE FOR TILT&TURN GR3 (1200-1400mm)
	470240	370240	TİLT FİRSİT KÜÇÜK MAKAS GR1 400-700 / TILT FIRST SMALL FRICTION HINGE GR1 (400-700mm)
	470241	370241	TİLT FİRSİT ORTA MAKAS GR2 (700-1200mm) / TILT FIRST MEDIUM FRICTION HINGE GR2 (700-1200mm)
	470242	370242	TİLT FİRSİT BÜYÜK MAKAS GR3 (1200-1400mm) / TILT FIRST LARGE FRICTION HINGE GR3 (1200-1400mm)
PASİF KANAT BİLEŞENLERİ PASSIVE SASH COMPONENTS	470244	370244	Ç.K. ÜST MENTEŞE ANA GÖVDE / TOP HINGE MAIN BODY FOR PASSIVE SASH
	470206	370206	KANALLI PENCERE SÜRGÜSÜ (140mm) / CHANNEL WINDOW BOLT (140mm)
	470208	370208	PASİF KANAT İÇİN ÇİFT YÖNLÜ LEVYE KOLLU SÜRGÜ SETİ / DOUBLE SIDED BOLT WITH HANDLE FOR PASSIVE SASH
	470209	370209	PASİF KANAT İÇİN SÜRGÜ SETİ / BOLT KIT FOR PASSIVE SASH
	470251	370251	PASİF KANAT GİZLİ İSPANYOLET MEKANİZMA KOLU / HIDDEN CREMONE MECHANISM HANDLE FOR PASSIVE SASH
	470075	370075	PASİF KANAT GİZLİ İSPANYOLET MEKANİZMA TAKIMI / HIDDEN CREMONE MECHANISM KIT FOR PASSIVE SASH
	460073	360073	PENCERE GİZLİ BASKISI / HIDDEN STRIKER FOR WINDOW
	DİĞER OTHER	470248	370248
470250		370250	HATALI KULLANIM EMNİYETİ VE KARŞILIĞI / SAFETY AND STRIKER FOR WRONG USAGES
470253		370253	İLAVE MENTEŞE APARATI (+30 Kg) / ADDITIONAL HINGE APPARATUS (+30 Kg)
470249		370249	TİLT FİRSİT Ç.A ALT KİLİTLEME VE KARŞILIĞI / TILT FIRST BOTTOM LOCK AND STRIKER FOR TILT&TURN

ÇİFT AÇILIM AKSESUARLARI / TILT&TURN ACCESSORIES

AKSESUAR KODU, ÜRÜN BİLGİLERİ VE GÖRSELLER / ACCESSORY CODE, PRODUCT DESCRIPTION AND IMAGES	AKSESUAR KODU, ÜRÜN BİLGİLERİ VE GÖRSELLER / ACCESSORY CODE, PRODUCT DESCRIPTION AND IMAGES
470072 (370072) ÇİFT AÇILIM EKSENEL KOL (KOL EMNİYETİ ÜZERİNDE) / HANDLE FOR TILT&TURN 	470107 (370107) ÇİFT AÇILIM ANAHTARLI EKSENEL KOL (KOL EMNİYETİ ÜZERİNDE) HANDLE FOR TILT&TURN WITH KEY 
470213 (370213) ÖNCE DEVİR SONRA AÇ (TBT) KARE MAÇALI KOL TILT FIRST HANDLE WITH SQUARE PIN 	470214 (370214) ÖNCE DEVİR SONRA AÇ (TBT) EKSENEL KOL TILT FIRST CREMONE HANDLE WITH KEY 
470237 (370237) ÇİFT AÇILIM TEK DİLLİ EKSENEL KOL / SINGLE PIN HANDLE FOR TILT&TURN 	470238 (370238) ÇİFT AÇILIM ANAHTARLI EKSENEL KOL / SINGLE PIN HANDLE FOR TILT&TURN WITH KEY 
470185 (370185) ROZETSİZ KARE MİLLİ KOL (7mm) / HANDLE WITHOUT COVERPLATE 	470186 (370186) ROZETSİZ KARE MİLLİ KOL İÇ MEKANİZMASI INNER MECHANISM FOR HANDLE WITHOUT COVERPLATE 
470187 (370187) KARE MAÇALI PENCERE KOLU (7mm) / WINDOW HANDLE WITH SQUARE ROD 	470188 (370188) KARE MAÇALI TEK YÖNLÜ İÇ MEKANİZMASI / ONE-WAY INNER MECHANISM WITH SQUARE ROD 
470189 (370189) ANAHTARLI KARE MAÇALI PENCERE KOLU (7mm) / WINDOW HANDLE WITH SQUARE ROD WITH KEY 	
470243(370243) ÇİFT AÇILIM KLİPSLİ MENTEŞE SETİ (100Kg) / TILT&TURN CLIP HINGE KIT (100Kg) 	470247(370247) ARKA KÖŞE HAREKET İLETİM PARÇASI / BACK CORNER DEVICE 
480501(380501) PVC KANALLI TEK AÇILIM L MENTEŞE SETİ (SAĞ) PVC SIDE HUNG L HINGE KIT (RIGHT) 	480502(380502) PVC KANAL TEK AÇILIM L MENTEŞE SETİ (SOL) PVC SIDE HUNG L HINGE KIT (LEFT) 
470245(370245) ÇİFT AÇILIM KOL HAR. PARÇASI (EMN. KOL İÇİN) / HANDLE CON. PIECE FOR T.T. (FOR SAFETY HANDLE) 	470246(370246) ÇİFT AÇILIM KOL HAR. PARÇASI (ÜNİVERSAL) / HANDLE CON. PIECE FOR T.T. (UNIVERSAL) 
470250(370250) HATALI KULLANIM EMNİYETİ VE KARŞILIĞI / SAFETY AND STRIKER FOR WRONG USAGES 	470249(370249) ÖNCE DEVİR SONRA AÇ ALT KİLİTLEME VE KARŞILIĞI / TILT FIRST BOTTOM LOCK AND STRIKER FOR T.T. 

* () PARANTEZ İÇERİSİNDEKİ KODLAR YERLİ AKSESUARLARA AİTTİR.
() CODES INTO THE PARENTHESIS BELONG TO NATIVE ACCESSORIES.

! BU SAYFADA BELİRTİLEN AKSESUAR GÖRSELLERİ TEMSİLİDİR.
! ACCESSORY IMAGES ARE REPRESENTATIVE AT THIS PAGE.

ÇİFT AÇILIM AKSESUARLARI / TILT&TURN ACCESSORIES

AKSESUAR KODU, ÜRÜN BİLGİLERİ VE GÖRSELLER / ACCESSORY CODE, PRODUCT DESCRIPTION AND IMAGES	AKSESUAR KODU, ÜRÜN BİLGİLERİ VE GÖRSELLER / ACCESSORY CODE, PRODUCT DESCRIPTION AND IMAGES
<p>470253(370253) İLAVE MENTEŞE APARATI (+30 Kg) / ADDITIONAL HINGE APPARATUS (+30 Kg)</p> 	<p>470251(370251) PASİF KANAT GİZLİ İSPANYOLET KOLU / HIDDEN CREMONE MECHANISM HANDLE FOR PASSIVE SASH</p> 
<p>460073(360073) EURO KANAL PENCERE GİZLİ BASKI / EURO GROVE HIDDEN STRIKER</p> 	<p>470248(370248) Ç.A. ALT KİLİTLEMESİ VE KARŞILIĞI / BOTTOM LOCK AND STRIKER FOR T.T.</p> 
<p>470239 (370239) ÇİFT AÇILIM BÜYÜK MAKAS GR3 LARGE FRICTION HINGE FOR T.T. GR3</p> 	<p>470240 (370240) ÖNCE DEVİR SONRA AÇ GR1 MAKAS (400-700mm) / TILT FIRST SMALL FRICTION HINGE GR1 (400-700mm)</p> 
<p>470084 (370084) ÇİFT AÇILIM ORTA MAKAS (GR2) MEDIUM FRICTION HINGE FOR TILT&TURN GR2 (700-1200 MM)</p> 	<p>470241 (370241) ÖNCE DEVİR SONRA AÇ GR2 MAKAS (700-1200mm) / TILT FIRST MEDIUM FRICTION HINGE GR2 (700-1200mm)</p> 
<p>470085 (370085) ÇİFT AÇILIM KÜÇÜK MAKAS (GR1) SMALL FRICTION HINGE FOR TILT&TURN GR1 (400-700 MM)</p> 	<p>470242 (370242) ÖNCE DEVİR SONRA AÇ GR3 MAKAS (1200-1400mm) / TILT FIRST LARGE FRICTION HINGE GR3 (1200-1400mm)</p> 
<p>470108 (370108) ÇİFT AÇILIM KİTLEME MEKANİZMASI MECHANISM</p> 	<p>470212 (370212) ÖNCE DEVİR SONRA AÇ MEKANİZMASI / LOGICAL MECHANISM</p> 
<p>470106 (370106) ÇİFT AÇILIM KLİPSLİ MENTEŞE KİTİ (80 kg) HINGE KIT</p> 	<p>470069 (370069) ÇİFT AÇILIM KLİPSLİ MENTEŞE KİTİ (130 kg) HINGE KIT</p> 
<p>470112 (370112) Ç.A.GİZLİ MENTEŞE & MAKAS KİTİ SAĞ (130 kg) T.T.HIDDEN HINGE & ARM KIT RIGHT</p> 	<p>470236(370236) Ç.A. GİZLİ MENTEŞE & MAKAS KİTİ SOL (130 kg) T.T. HIDDEN HINGE & ARM KIT LEFT</p> 
<p>470073 (370073) İLAVE MAKAS / ADDITIONAL ARM</p> 	<p>470074 (370074) İLAVE KİLİTLEME / ADDITIONAL FASTENING</p> 

* () PARANTEZ İÇERİSİNDEKİ KODLAR YERLİ AKSESUARLARA AİTTİR.
() CODES INTO THE PARENTHESIS BELONG TO NATIVE ACCESSORIES.

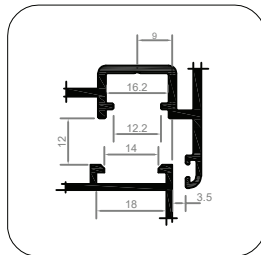
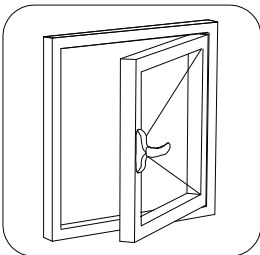
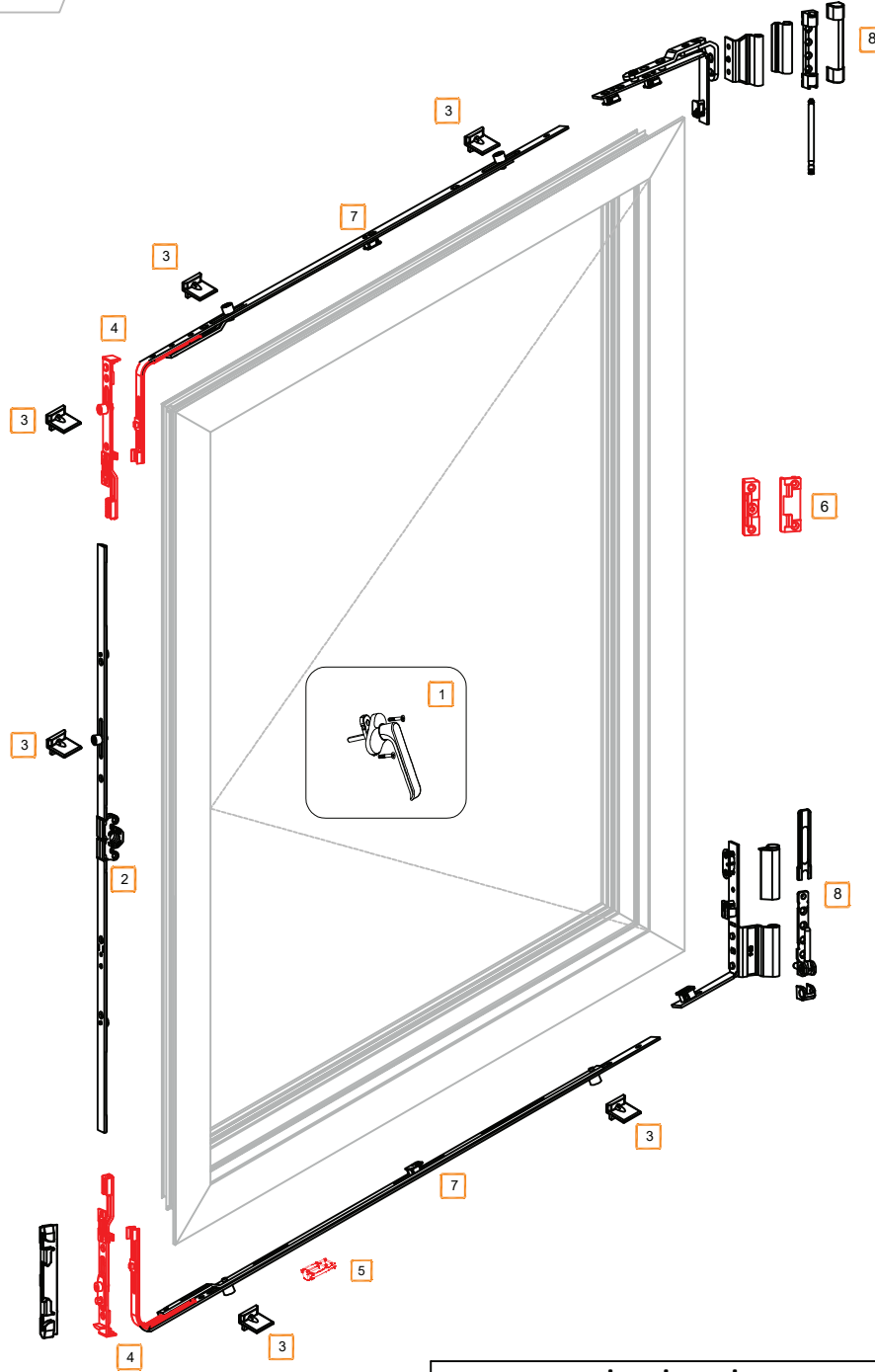
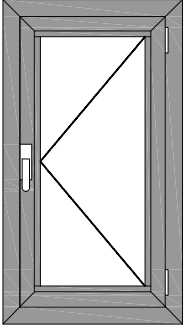
! BU SAYFADA BELİRTİLEN AKSESUAR GÖRSELLERİ TEMSİLİDİR.
ACCESSORY IMAGES ARE REPRESENTATIVE AT THIS PAGE.

TEK AÇILIM AKSESUARLARI / SIDE HUNG OPENING ACC.

PVC

PVC KANAL / PVC GROOVE

TEK KANAT / SINGLE SASH



SET İÇERİKLERİ / KIT CONTENTS

1	KOL / HANDLE
2	KOL BAĞLANTILARI / HANDLE CONNECTIONS
3	KARŞILIK / STRIKER
4	TEK AÇILIM ÜST KİLİTLEME 90° /SIDE HUNG TOP LOCKING 90°
5	KANAT SARKMA TAKOZU / CHOCK FOR VENTS
6	GİZLİ BASKI / HIDDEN STRIKER
7	İLAVE KİLİTLEME / ADDITIONAL LOCKING
8	MENTEŞE / HINGE

TEK AÇILIM SETLERİ (PVC KANAL & TEK KANAT) KITS FOR SIDE HUNG (PVC GROOVE & SINGLE SASH)

	SET İÇERİKLERİ / KIT CONTENTS	İTHAL / IMPORTED	YERLİ / NATIVE	480065 (380065)				480066 (380066)				480067 (380067)				480068 (380068)			
				W<1000 H<1400	W<1000 H>1400	W>1000 H<1400	W>1000 H>1400	W<1000 H<1400	W<1000 H>1400	W>1000 H<1400	W>1000 H>1400	W<1000 H<1400	W<1000 H>1400	W>1000 H<1400	W>1000 H>1400				
				PARÇA ADETLERİ / PIECE QUANTITIES															
1	KARE MAÇALI PENCERE KOLU / HANDLE WITH SQUARE ROD	470187	370187	1	1	1	1	1	1	1	1	1	1	1	1	1	1	1	1
	KARE MAÇALI ANAHTARLI KOL / SQUARE ROD HANDLE WITH KEY	470189	370189																
	DIŞA AÇILIM KOL (7mm) / OUTWARD OPENING HANDLE (7mm)	470149	370149																
	ANAHTARLI DIŞA AÇILIM KOL(7mm)/OUTWARD OPEN HANDLE WITH KEY	470216	370216																
2	ÇİFT AÇILIM 15 EKSEN KYO. İSPANYOLET-Gr00: 480-700 (630/15)	470218	370218	1	0	1	0	1	0	1	0	1	0	1	0	1	0	1	0
	ÇİFT AÇILIM 15 EKSEN KYO. İSPANYOLET-Gr01: 685-1100 (830/15)	470219	370219																
	ÇİFT AÇILIM 15 EKSEN KYO. İSPANYOLET-Gr02: 985-1400 (1130/15)	470220	370220																
	ÇİFT AÇILIM 15 EKSEN KYO. İSPANYOLET-Gr04: 1385-1800 (1530/15)	470221	370221																
	ÇİFT AÇILIM 15 EKSEN KYO. İSPANYOLET-Gr05: 1585-2000 (1730/15)	470222	370222																
ÇİFT AÇILIM 15 EKSEN KYO. İSPANYOLET-Gr06: 1985-2400 (2130/15)	470223	370223																	
3	SABİT KARŞILIK (9mm AKS) / FIX STRIKER (9mm AXIS)	470254	370254	3	6	7	8												
4	KÖŞE HAREKET İLETİM PARÇASI / CORNER DEVICE (OPSİYONEL)	470224	370224	2	2	2	2												
	TEK AÇILIM ÜST KİLİTLEME 90° / SIDE HUNG TOP LOCKING 90°	470255	370255	2	2	2	2												
5	KANAT SARKMA TAKOZU / CHOCK FOR VENTS	460016	360016	1	1	1	1												
6	PENCERE GİZLİ BASKI / WINDOW HIDDEN STRIKER	460073	360073	0	2	2	2												
7	PVC KANALLI Ç.A. ARKA KİLİTLEME GR00 / ADD. LOCKING P. GR00	470303	370303	0	2	0	2												
	PVC KANALLI Ç.A. ARKA KİLİTLEME GR02 / ADD. LOCKING P. GR02	470304	370304																
8	TEK AÇILIM KLİPSLİ MENTEŞE SETİ / SIDE HUNG CLIP HINGE KIT	480500	380500	1	1	1	1												
	TEK AÇILIM L MENTEŞE SETİ (SAĞ) / SIDE HUNG L HINGE KIT (RIGHT)	480501	380501																
	TEK AÇILIM L MENTEŞE SETİ (SOL) / SIDE HUNG L HINGE KIT (LEFT)	480502	350502																
	KÜÇÜK MAKAS 12" (16 mm) / SMALL FRICTION STAY 12" (16mm)	470115	370115																
	ORTA BOY MAKAS 16" (16 mm) / MEDIUM FRICTION STAY 16" (16mm)	470116	370116	0	1	0	0												

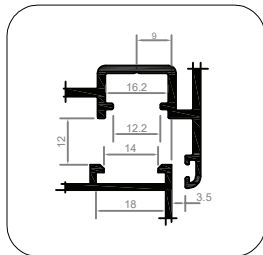
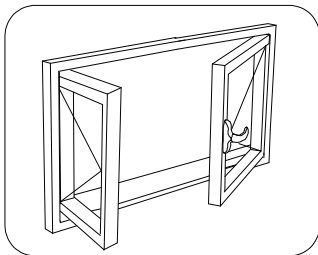
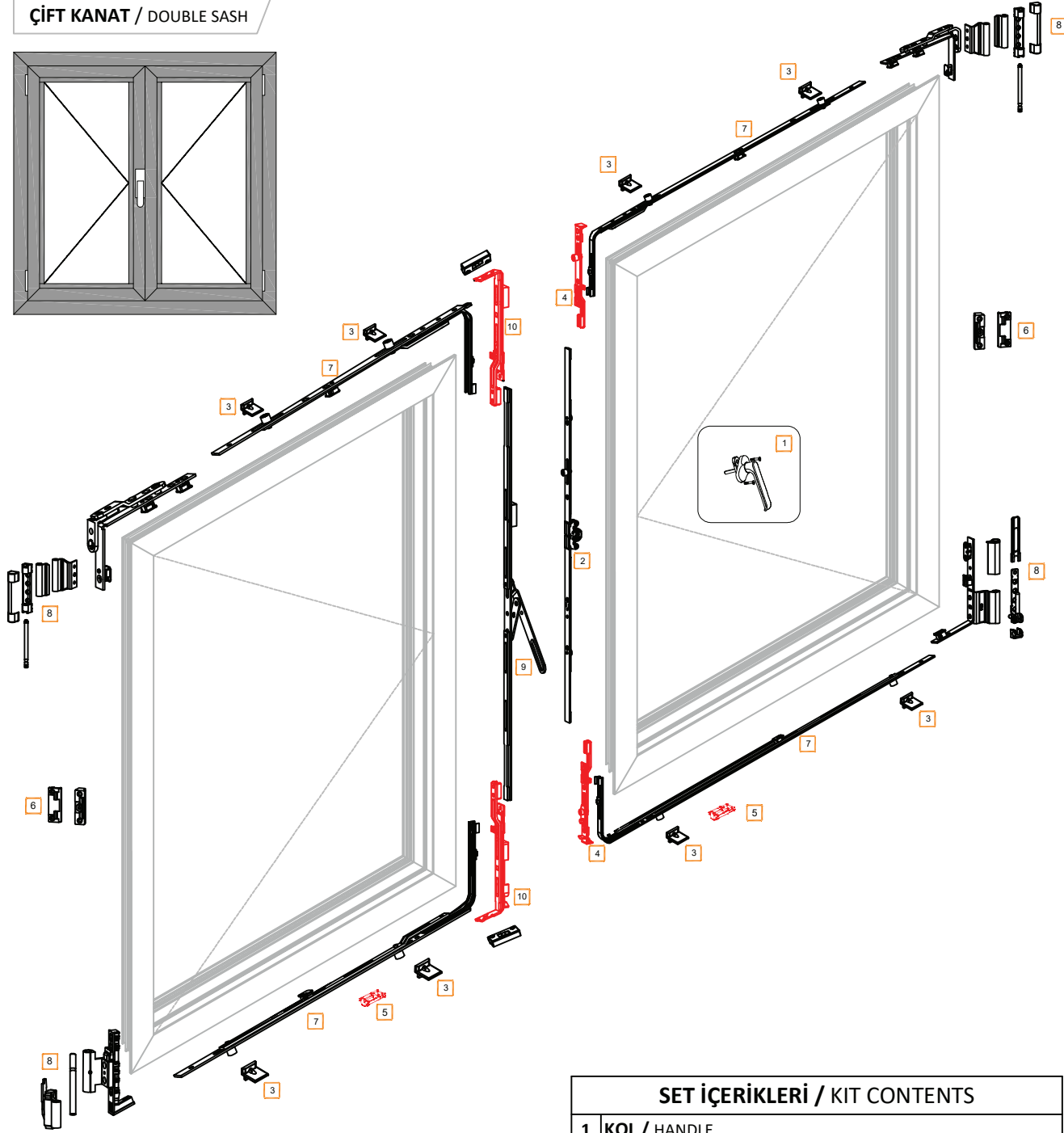
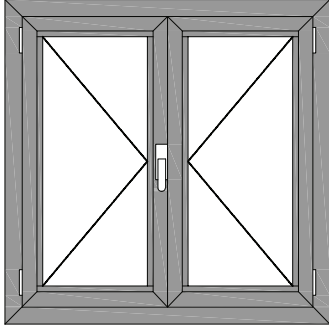
() PARANTEZ İÇERİSİNDEKİ KODLAR YERLİ AKSESUARLARA AİTTİR.
() CODES INTO THE PARENTHESIS BELONG TO NATIVE ACCESSORIES.

TEK AÇILIM AKSESUARLARI / SIDE HUNG OPENING ACC.

PVC

PVC KANAL / PVC GROOVE

ÇİFT KANAT / DOUBLE SASH



SET İÇERİKLERİ / KIT CONTENTS

1	KOL / HANDLE
2	KOL BAĞLANTILARI / HANDLE CONNECTIONS
3	KARŞILIK / STRIKER
4	KÖŞE HAREKET İLETİM PARÇASI / CORNER DEVICE
5	KANAT SARKMA TAKOZU / CHOCK FOR VENTS
6	GİZLİ BASKI / HIDDEN STRIKER
7	İLAVE KİLİTLEME / ADDITIONAL LOCKING
8	MENTEŞE / HINGE
9	PASİF KANAT İSPANYOLET / PASSIVE SASH ESPAGNOLETTE
10	PASİF KANAT SÜRGÜ SETİ / BOLT KIT FOR PAS. SASH

TEK AÇILIM AKSESUARLARI / SIDE HUNG OPENING ACC.

PVC

TEK AÇILIM SETLERİ (PVC KANAL & ÇİFT KANAT) KITS FOR SIDE HUNG (PVC GROOVE & DOUBLE SASH)

				480074 (380074)	480075 (380075)	480076 (380076)	480077 (380077)
				W<1000 H<1400	W<1000 H>1400	W>1000 H<1400	W>1000 H>1400
	SET İÇERİKLERİ / KIT CONTENTS	İTHAL / IMPORTED	YERLİ / NATIVE	PARÇA ADETLERİ / PIECE QUANTITIES			
1	KARE MAÇALI PENCERE KOLU / HANDLE WITH SQUARE ROD	470187	370187	1	1	1	1
	KARE MAÇALI ANAHTARLI KOL / SQUARE ROD HANDLE WITH KEY	470189	370189				
	DIŞA AÇILIM KOL (7mm) / OUTWARD OPENING HANDLE (7mm)	470149	370149				
	ANAHTARLI DIŞA AÇILIM KOL(7mm) / OUTWARD OPEN HANDLE WITH KEY	470216	370216				
2	ÇİFT AÇILIM 15 EKSEN KYO. İSPANYOLET-Gr00: 480-700 (630/15)	470218	370218	1	0	1	0
	ÇİFT AÇILIM 15 EKSEN KYO. İSPANYOLET-Gr01: 685-1100 (830/15)	470219	370219				
	ÇİFT AÇILIM 15 EKSEN KYO. İSPANYOLET-Gr02: 985-1400 (1130/15)	470220	370220	0	1	0	1
	ÇİFT AÇILIM 15 EKSEN KYO. İSPANYOLET-Gr04: 1385-1800 (1530/15)	470221	370221				
	ÇİFT AÇILIM 15 EKSEN KYO. İSPANYOLET-Gr05: 1585-2000 (1730/15)	470222	370222				
ÇİFT AÇILIM 15 EKSEN KYO. İSPANYOLET-Gr06: 1985-2400 (2130/15)	470223	370223					
3	SABİT KARŞILIK (9mm AKS) / FIX STRIKER (9mm AXIS)	470254	370254	3	9	11	13
4	KÖŞE HAREKET İLETİM PARÇASI / CORNER DEVICE (OPSİYONEL)	470224	370224	0	0	0	0
	TEK AÇILIM ÜST KİTLEME 90° / SIDE HUNG TOP LOCKING 90°	470255	370255	2	2	2	2
5	KANAT SARKMA TAKOZU / CHOCK FOR VENTS	460016	360016	2	2	2	2
6	PVC KANAL İÇİN PENCERE GİZLİ BASKISI / HIDDEN STRIKER FOR WINDOW WITH PVC GROOVE	460076	360076	0	2	2	2
7	PVC KANALLI Ç.A. ARKA KİLİTLEME GR00 / ADD. LOCKING P. GR00	470303	370303	0	4	0	4
	PVC KANALLI Ç.A. ARKA KİLİTLEME GR02 / ADD. LOCKING P. GR02	470304	370304				
8	TEK AÇILIM KLİPSLİ MENTEŞE SETİ / SIDE HUNG CLIP HINGE KIT	480500	380500	2	2	2	2
	TEK AÇILIM L MENTEŞE SETİ (SAĞ) / SIDE HUNG L HINGE KIT (RIGHT)	480501	380501				
	TEK AÇILIM L MENTEŞE SETİ (SOL) / SIDE HUNG L HINGE KIT (LEFT)	480502	350502				
	KÜÇÜK MAKAS 12" (16 mm) / SMALL FRICTION STAY 12" (16mm)	470115	370115	2	0	0	0
	ORTA BOY MAKAS 16" (16 mm) / MEDIUM FRICTION STAY 16" (16mm)	470116	370116	0	2	0	0

TEK AÇILIM ÇİFT KANAT İÇİN PASİF KANAT BİLEŞENLERİ / PASSIVE SASH COMPONENTS FOR SIDE HUNG DOUBLE SASH							
9	ÇİFT KANAT LEVYE KOLLU İSPANYOLET-Gr01: 585-1000 (730/15)	470230	370230	1	0	1	0
	ÇİFT KANAT LEVYE KOLLU İSPANYOLET-Gr02: 685-1100 (830/15)	470231	370231				
	ÇİFT KANAT LEVYE KOLLU İSPANYOLET-Gr03: 985-1400 (1130/15)	470232	370232				
	ÇİFT KANAT LEVYE KOLLU İSPANYOLET-Gr04: 1385-1800 (1530/15)	470233	370233	0	1	0	1
	ÇİFT KANAT LEVYE KOLLU İSPANYOLET-Gr05: 1585-2000 (1730/15)	470234	370234				
ÇİFT KANAT LEVYE KOLLU İSPANYOLET-Gr06: 1985-2400 (2130/15)	470235	370235					
10	PVC KANAL İÇİN PASİF KANAT ALT-ÜST SÜRGÜ SETİ VE KARŞILIKLARI / TOP-BOTTOM BOLT KIT AND STRIKER KIT FOR PASSIVE SASH WITH PVC GROOVE	480503	380503	1	1	1	1

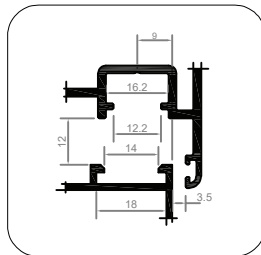
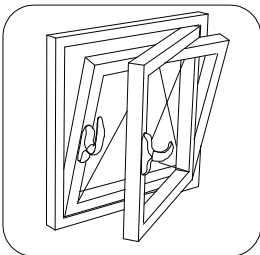
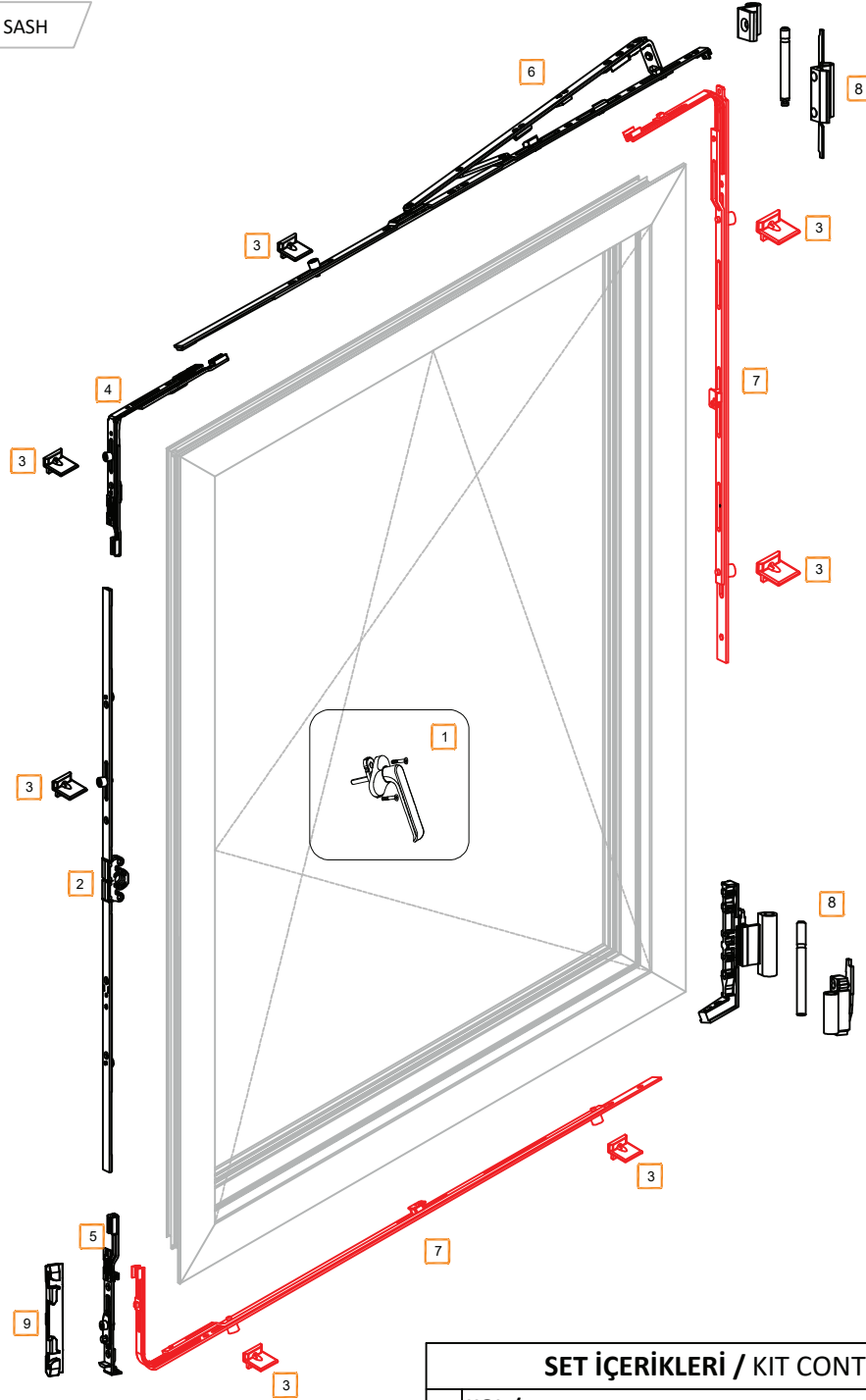
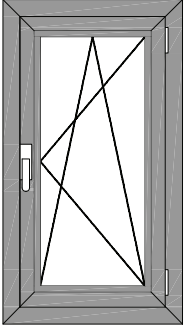
() PARANTEZ İÇERİSİNDEKİ KODLAR YERLİ AKSESUARLARA AİTTİR.
() CODES INTO THE PARENTHESIS BELONG TO NATIVE ACCESSORIES.

ÇİFT AÇILIM AKSESUARLARI / TILT&TURN ACCESSORIES

PVC

PVC KANAL / PVC GROOVE

TEK KANAT / SINGLE SASH



SET İÇERİKLERİ / KIT CONTENTS

1	KOL / HANDLE
2	KOL BAĞLANTILARI / HANDLE CONNECTIONS
3	KARŞILIK / STRIKER
4	KÖŞE HAREKET İLETİM PARÇASI / CORNER DEVICE
5	Ç.A ALT KİLİTLEME / BOTTOM LOCK
6	Ç.A. MAKAS / STAY ARM
7	İLAVE KİLİTLEME / ADDITIONAL LOCKING
8	MENTEŞE / HINGE
9	Ç.A PİVOT KARŞILIK / PIVOT STRIKER

Tek Kanat 15 Eksen KYO Yandan Devrilme Standart Set Tablosu - L Mentşeli - Sağ

Kanat Genişliđi

Kanat Yüksekliđi

PVC KANAL / PERİMETRİK	395-600	595-800	795-1000	995-1200	1195-1400	1395-1600
480-700	480113 380113	480114 380114	480115 380115	480116 380116	480117 380117	480118 380118
685-1100	480119 380119	480120 380120	480121 380121	480122 380122	480123 380123	480124 380124
985-1400	480125 380125	480126 380126	480127 380127	480128 380128	480129 380129	480130 380130
1385-1800	480131 380131	480132 380132	480133 380133	480134 380134	480135 380135	480136 380136
1585-2000	480137 380137	480138 380138	480139 380139	480140 380140	480141 380141	480142 380142
1985-2400	480143 380143	480144 380144	480145 380145	480146 380146	480147 380147	480148 380148

Tek Kanat 15 Eksen KYO Yandan Devrilme Standart Set Tablosu - L Mentşeli - SOL

Kanat Genişliđi

Kanat Yüksekliđi

PVC KANAL / PERİMETRİK	395-600	595-800	795-1000	995-1200	1195-1400	1395-1600
480-700	480149 380149	480150 380150	480151 380151	480152 380152	480153 380153	480154 380154
685-1100	480155 380155	480156 380156	480157 380157	480158 380158	480159 380159	480160 380160
985-1400	480161 380161	480162 380162	480163 380163	480164 380164	480165 380165	480166 380166
1385-1800	480167 380167	480168 380168	480169 380169	480170 380170	480171 380171	480172 380172
1585-2000	480173 380173	480174 380174	480175 380175	480176 380176	480177 380177	480178 380178
1985-2400	480179 380179	480180 380180	480181 380181	480182 380182	480183 380183	480184 380184

Tek Kanat 15 Eksen KYO Yandan Devrilme Standart Set Tablosu - Klipsli Mentşeli

Kanat Genişliđi

Kanat Yüksekliđi

PVC KANAL / PERİMETRİK	395-600	595-800	795-1000	995-1200	1195-1400	1395-1600
480-700	480185 380185	480186 380186	480187 380187	480188 380188	480189 380189	480190 380190
685-1100	480191 380191	480192 380192	480193 380193	480194 380194	480195 380195	480196 380196
985-1400	480197 380197	480198 380198	480199 380199	480200 380200	480201 380201	480202 380202
1385-1800	480203 380203	480204 380204	480205 380205	480206 380206	480207 380207	480208 380208
1585-2000	480209 380209	480210 380210	480211 380211	480212 380212	480213 380213	480214 380214
1985-2400	480215 380215	480216 380216	480217 380217	480218 380218	480219 380219	480220 380220

ÇİFT AÇILIM AKSESUARLARI / TILT&TURN ACCESSORIES
PVC

Tek Kanat 15 Eksen KYO Yandan Devrilme Standart Set Tablosu - Gizli Menteşeli - Sağ

Kanat Geniřliđi

Kanat Yüksekliđi

PVC KANAL / PERİMETRİK	395-600	595-800	795-1000	995-1200	1195-1400	1395-1600
480-700	480221 380221	480222 380222	480223 380223	480224 380224	480225 380225	480226 380226
685-1100	480227 380227	480228 380228	480229 380229	480230 380230	480231 380231	480232 380232
985-1400	480233 380233	480234 380234	480235 380235	480236 380236	480237 380237	480238 380238
1385-1800	480239 380239	480240 380240	480241 380241	480242 380242	480243 380243	480244 380244
1585-2000	480245 380245	480246 380246	480247 380247	480248 380248	480249 380249	480250 380250
1985-2400	480251 380251	480252 380252	480253 380253	480254 380254	480255 380255	480256 380256

Tek Kanat 15 Eksen KYO Yandan Devrilme Standart Set Tablosu - Gizli Menteşeli - Sol

Kanat Geniřliđi

Kanat Yüksekliđi

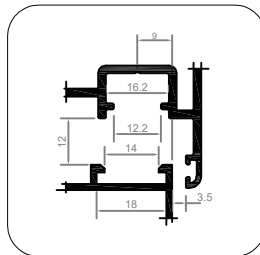
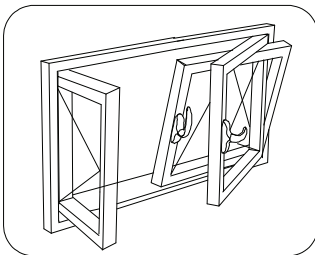
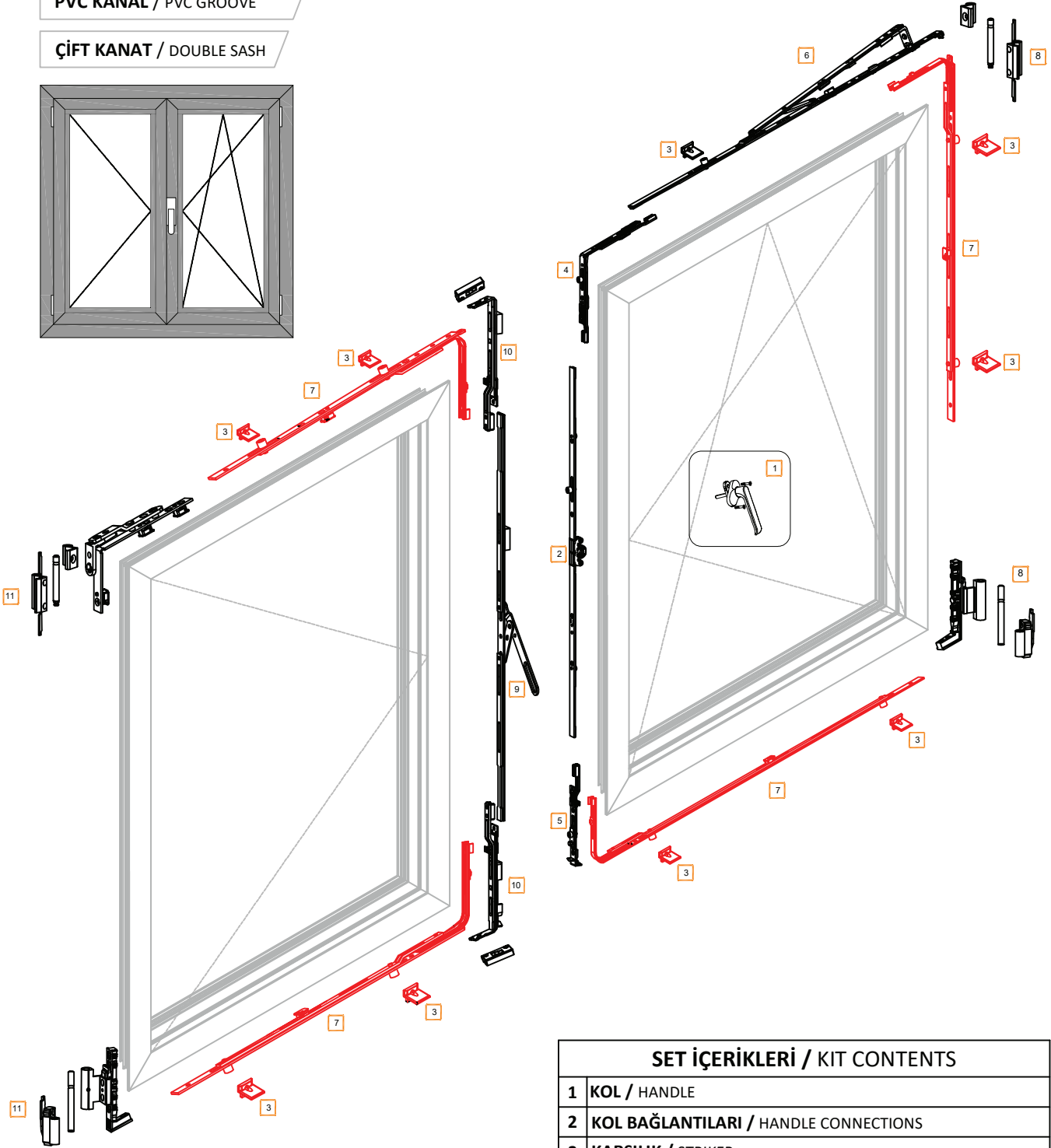
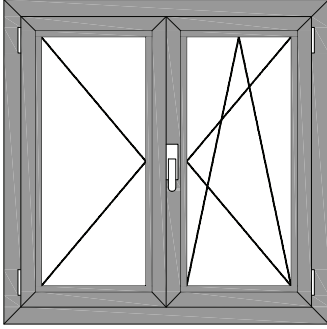
PVC KANAL / PERİMETRİK	395-600	595-800	795-1000	995-1200	1195-1400	1395-1600
480-700	480257 380257	480258 380258	480259 380259	480260 380260	480261 380261	480262 380262
685-1100	480263 380263	480264 380264	480265 380265	480266 380266	480267 380267	480268 380268
985-1400	480269 380269	480270 380270	480271 380271	480272 380272	480273 380273	480274 380274
1385-1800	480275 380275	480276 380276	480277 380277	480278 380278	480279 380279	480280 380280
1585-2000	480281 380281	480282 380282	480283 380283	480284 380284	480285 380285	480286 380286
1985-2400	480287 380287	480288 380288	480289 380289	480290 380290	480291 380291	480292 380292

ÇİFT AÇILIM AKSESUARLARI / TILT&TURN ACCESSORIES

PVC

PVC KANAL / PVC GROOVE

ÇİFT KANAT / DOUBLE SASH



SET İÇERİKLERİ / KIT CONTENTS

1	KOL / HANDLE
2	KOL BAĞLANTILARI / HANDLE CONNECTIONS
3	KARŞILIK / STRIKER
4	KÖŞE HAREKET İLETİM PARÇASI / CORNER DEVICE
5	Ç.A ALT KİLİTLEME / BOTTOM LOCK
6	Ç.A. MAKAS / STAY ARM
7	İLAVE KİLİTLEME / ADDITIONAL LOCKING
8	AKTİF KANAT MENTEŞE SET / ACTIVE SASH HINGE SET
9	PASİF KANAT İSPANYOLET / PASSIVE SASH ESPAGNOLETTE
10	PASİF KANAT SÜRGÜ SETİ / BOLT KIT FOR PAS. SASH
11	PASİF KANAT MENTEŞE SETİ / HINGE FOR PAS. SASH

ÇİFT AÇILIM AKSESUARLARI / TILT&TURN ACCESSORIES
PVC

Çift Kanat 15 Eksen KYO Yandan Devrilme Standart Set Tablosu - L Menteşeli - Sağ

Kanat Geniřliđi

Kanat Yüksekliđi

PVC KANAL / PERİMETRİK	395-600	595-800	795-1000	995-1200	1195-1400	1395-1600
480-700	480293 380293	480294 380294	480295 380295	480296 380296	480297 380297	480298 380298
685-1100	480299 380299	480300 380300	480301 380301	480302 380302	480303 380303	480304 380304
985-1400	480305 380305	480306 380306	480307 380307	480308 380308	480309 380309	480310 380310
1385-1800	480311 380311	480312 380312	480313 380313	480314 380314	480315 380315	480316 380316
1585-2000	480317 380317	480318 380318	480319 380319	480320 380320	480321 380321	480322 380322
1985-2400	480323 380323	480324 380324	480325 380325	480326 380326	480327 380327	480328 380328

Çift Kanat 15 Eksen KYO Yandan Devrilme Standart Set Tablosu - L Menteşeli - SOL

Kanat Geniřliđi

Kanat Yüksekliđi

PVC KANAL / PERİMETRİK	395-600	595-800	795-1000	995-1200	1195-1400	1395-1600
480-700	480329 380329	480330 380330	480331 380331	480332 380332	480333 380333	480334 380334
685-1100	480335 380335	480336 380336	480337 380337	480338 380338	480339 380339	480340 380340
985-1400	480341 380341	480342 380342	480343 380343	480344 380344	480345 380345	480346 380346
1385-1800	480347 380347	480348 380348	480349 380349	480350 380350	480351 380351	480352 380352
1585-2000	480353 380353	480354 380354	480355 380355	480356 380356	480357 380357	480358 380358
1985-2400	480359 380359	480360 380360	480361 380361	480362 380362	480363 380363	480364 380364

Çift Kanat 15 Eksen KYO Yandan Devrilme Standart Set Tablosu - Klipsli Menteşeli

Kanat Geniřliđi

Kanat Yüksekliđi

PVC KANAL / PERİMETRİK	395-600	595-800	795-1000	995-1200	1195-1400	1395-1600
480-700	480365 380365	480366 380366	480367 380367	480368 380368	480369 380369	480370 380370
685-1100	480371 380371	480372 380372	480373 380373	480374 380374	480375 380375	480376 380376
985-1400	480377 380377	480378 380378	480379 380379	480380 380380	480381 380381	480382 380382
1385-1800	480383 380383	480384 380384	480385 380385	480386 380386	480387 380387	480388 380388
1585-2000	480389 380389	480390 380390	480391 380391	480392 380392	480393 380393	480394 380394
1985-2400	480395 380395	480396 380396	480397 380397	480398 380398	480399 380399	480400 380400

Çift Kanat 15 Eksen KYO Yandan Devrilme Standart Set Tablosu - Gizli Menteşeli - Sağ

Kanat Geniřliđi

Kanat Yüksekliđi

PVC KANAL / PERİMETRİK	395-600	595-800	795-1000	995-1200	1195-1400	1395-1600
480-700	480401 380401	480402 380402	480403 380403	480404 380404	480405 380405	480406 380406
685-1100	480407 380407	480408 380408	480409 380409	480410 380410	480411 380411	480412 380412
985-1400	480413 380413	480414 380414	480415 380415	480416 380416	480417 380417	480418 380418
1385-1800	480419 380419	480420 380420	480421 380421	480422 380422	480423 380423	480424 380424
1585-2000	480425 380425	480426 380426	480427 380427	480428 380428	480429 380429	480430 380430
1985-2400	480431 380431	480432 380432	480433 380433	480434 380434	480435 380435	480436 380436

Çift Kanat 15 Eksen KYO Yandan Devrilme Standart Set Tablosu - Gizli Menteşeli - Sol

Kanat Geniřliđi

Kanat Yüksekliđi

PVC KANAL / PERİMETRİK	395-600	595-800	795-1000	995-1200	1195-1400	1395-1600
480-700	480437 380437	480438 380438	480439 380439	480440 380440	480441 380441	480442 380442
685-1100	480443 380443	480444 380444	480445 380445	480446 380446	480447 380447	480448 380448
985-1400	480449 380449	480450 380450	480451 380451	480452 380452	480453 380453	480454 380454
1385-1800	480455 380455	480456 380456	480457 380457	480458 380458	480459 380459	480460 380460
1585-2000	480461 380461	480462 380462	480463 380463	480464 380464	480465 380465	480466 380466
1985-2400	480467 380467	480468 380468	480469 380469	480470 380470	480471 380471	480472 380472

MENTEŞELER / HINGES

AKSESUAR KODU, ÜRÜN BİLGİLERİ VE GÖRSELLER / ACCESSORY CODE, PRODUCT DESCRIPTION AND IMAGES	AKSESUAR KODU, ÜRÜN BİLGİLERİ VE GÖRSELLER / ACCESSORY CODE, PRODUCT DESCRIPTION AND IMAGES
<p>470099 (370099) <i>İKİ YAPRAKLI PENRECE MENTEŞESİ / WINDOW HINGE WITH TWO LEAVES</i></p> <p>* TAŞIMA KAPASİTESİ: 75 kg (2 adet) LOAD CAPACITY: 75 kg (2 pieces)</p> 	<p>470100 (370100) <i>ÜÇ YAPRAKLI PENRECE MENTEŞESİ / WINDOW HINGE WITH THREE LEAVES</i></p> <p>* TAŞIMA KAPASİTESİ: 75 kg (2 adet) LOAD CAPACITY: 75 kg (2 pieces)</p> 
<p>470080 (370080) <i>İKİ YAPRAKLI AYARLI KAPI MENTEŞESİ / ADJUSTABLE DOOR HINGE WITH TWO LEAVES</i></p> <p>* 100 kg (2 adet) / 100 kg (2 pieces)</p> 	<p>470081 (370081) <i>İKİ YAPRAKLI BÜYÜK BOY AYARLI KAPI MENTEŞESİ / ADJUSTABLE LARGE SIZE DOOR HINGE</i></p> <p>* TAŞIMA KAPASİTESİ: 160 kg (2 adet) LOAD CAPACITY: 160 kg (2 pieces)</p> 
<p>470204 (370204) <i>ÜÇ YAPRAKLI AYARLI KAPI MENTEŞESİ / ADJUSTABLE DOOR HINGE WITH THREE LEAVES</i></p> <p>* 130 kg (2 adet) / 130 kg (2 pieces)</p> 	<p>470101 (370101) <i>HEM TÜZ ÜÇ YAPRAKLI KAPI MENTEŞESİ / DOOR HINGE WITH THREE LEAVES</i></p> <p>* AKS ARALIĞI: 60-75mm arası DISTANCE BETWEEN AXIS: 60-75mm</p> <p>* TAŞIMA KAPASİTESİ: 160 kg (3 adet) LOAD CAPACITY: 160 kg (3 pieces)</p> 
<p>470077 (370077) <i>HEM YÜZ İKİ YAPRAKLI KAPI MENTEŞESİ / DOOR HINGE WITH TWO LEAVES</i></p> <p>* AKS ARALIĞI: 60-75mm arası DISTANCE BETWEEN AXIS: 60-75mm</p> <p>* TAŞIMA KAPASİTESİ: 120 kg (3 adet) LOAD CAPACITY: 120 kg (3 pieces)</p> 	<p>470196 (370196) <i>KADEMELİ ÜÇ YAPRAKLI KAPI MENTEŞESİ İÇİN MONTAJ KİTİ / COUNTERPLATE KIT FOR DOOR HINGES WITH TWO LEAVES</i></p> 
<p>470079 (370079) <i>KADEMELİ İKİ YAPRAKLI KAPI MENTEŞESİ İÇİN MONTAJ KİTİ / COUNTERPLATE KIT FOR DOOR HINGES WITH TWO LEAVES</i></p> 	<p>470147 (370147) <i>HEM YÜZ İKİ YAPRAKLI KAPI MENTEŞESİ / DOOR HINGE WITH TWO LEAVES</i></p> <p>* AKS ARALIĞI: 80-100mm arası DISTANCE BETWEEN AXIS: 80-100mm</p> <p>* TAŞIMA KAPASİTESİ: 120 kg (3 adet) LOAD CAPACITY: 120 kg (3 pieces)</p> 
<p>470102 (370102) <i>HEM YÜZ ÜÇ YAPRAKLI KAPI MENTEŞESİ / DOOR HINGE WITH THREE LEAVES</i></p> <p>* AKS ARALIĞI: 80-100mm arası DISTANCE BETWEEN AXIS: 80-100mm</p> <p>* TAŞIMA KAPASİTESİ: 160 kg (3 adet) LOAD CAPACITY: 160 kg (3 pieces)</p> 	

() PARANTEZ İÇERİSİNDEKİ KODLAR YERLİ AKSESUARLARA AİTTİR.
() CODES INTO THE PARENTHESIS BELONG TO NATIVE ACCESSORIES.

! BU SAYFADA BELİRTİLEN AKSESUAR GÖRSELLERİ TEMSİLİDİR.
! ACCESSORY IMAGES ARE REPRESENTATIVE AT THIS PAGE.

MENTEŞELER / HINGES

AKSESUAR KODU, ÜRÜN BİLGİLERİ VE GÖRSELLER / ACCESSORY CODE, PRODUCT DESCRIPTION AND IMAGES	AKSESUAR KODU, ÜRÜN BİLGİLERİ VE GÖRSELLER / ACCESSORY CODE, PRODUCT DESCRIPTION AND IMAGES
<p>460066 (360066) 7,5mm MENTEŞE BİNİ YÜKSELTMESİ / 7,5mm STEP PIECE FOR DOOR HINGES</p>  <p>* YÜZEYDEN MONTAJLI TÜM KAPI MENTEŞELERİNDE KULLANILMALDIR. SHOULD BE USED WITH ALL SURFACE MOUNTING HINGES.</p>	<p>470110 (370110) 90° TEK AÇILIM GİZLİ MENTEŞE SETİ (SAĞ) / 90° SIDE HUNG HIDDEN HINGE SET (RIGHT)</p>  <p>* SAĞA AÇILAN KANATLAR İÇİNDİR. USING WITH RIGHT HAND OPENING SASH.</p>
<p>470111 (370111) 90° TEK AÇILIM GİZLİ MENTEŞE SETİ (SOL) / 90° SIDE HUNG HIDDEN HINGE SET (LEFT)</p>  <p>* SOLA AÇILAN KANATLAR İÇİNDİR. USING WITH LEFT HAND OPENING SASH.</p>	<p>470200 (370200) 180° TEK AÇILIM GİZLİ MENTEŞE SETİ (SAĞ) / 180° SIDE HUNG HIDDEN HINGE SET (RIGHT)</p>  <p>* SAĞA AÇILAN KANATLAR İÇİNDİR. USING WITH RIGHT HAND OPENING SASH.</p>
<p>470199 (370199) 180° TEK AÇILIM GİZLİ MENTEŞE SETİ (SOL) / 180° SIDE HUNG HIDDEN HINGE SET (LEFT)</p>  <p>* SOLA AÇILAN KANATLAR İÇİNDİR. USING WITH LEFT HAND OPENING SASH.</p>	<p>480500 (380500) PVC KANAL TEK AÇILIM KLİPSLİ MENTEŞE SETİ / PVC SIDE HUNG CLIP HINGE KIT</p> 
<p>470103 (370103) PİVOT MENTEŞE / PIVOT HINGE</p> 	

() PARANTEZ İÇERİSİNDEKİ KODLAR YERLİ AKSESUARLARA AİTTİR.
() CODES INTO THE PARENTHESIS BELONG TO NATIVE ACCESSORIES.

! BU SAYFADA BELİRTİLEN AKSESUAR GÖRSELLERİ TEMSİLİDİR.
ACCESSORY IMAGES ARE REPRESENTATIVE AT THIS PAGE.

BAĞLANTI ELEMANLARI / CONNECTION PARTS

AKSESUAR KODU, ÜRÜN BİLGİLERİ VE GÖRSELLER / ACCESSORY CODE, PRODUCT DESCRIPTION AND IMAGES	AKSESUAR KODU, ÜRÜN BİLGİLERİ VE GÖRSELLER / ACCESSORY CODE, PRODUCT DESCRIPTION AND IMAGES
470015 (370015) AYARLI PİM / ADJUSTABLE PIN 	470014 (370014) SABİT PİM / FIXED PIN 
450014 (350014) ÇİFT MAÇALI KOL İÇİN TİJ BAĞLANTI PABUÇ SETİ / TWO-WAY DRIVE ROD CONNECTION KIT 	470205 (370205) TEK MAÇALI KOL İÇİN TİJ BAĞLANTI PARÇASI / ONE-WAY DRIVE ROD CONNECTION PIECE 
470146 (370146) AYARLI KARŞILIK / ADJUSTABLE STRIKER 	470089 (370089) 10 AKS SABİT KARŞILIK / FIXED STRIKER 
470018 (370018) KÖŞE DÖNÜŞ AKTARMA PARÇASI / CORNER TRANSFER DEVICE 	460016 (360016) KANAT SARKMA TAKOZU / CHOCK FOR SASHES 
470076 (370076) VASİSTAS MANDALI / TWIN CATCH HANDLE 	460071 (360071) BALKON KAPILARI İÇİN KANAT DURDURUCU ÇİT ÇİT / WING AGAINST SASH STOPPER FOR BALCONY DOORS 

* () PARANTEZ İÇERİSİNDEKİ KODLAR YERLİ AKSESUARLARA AİTTİR.
() CODES INTO THE PARENTHESIS BELONG TO NATIVE ACCESSORIES.

! BU SAYFADA BELİRTİLEN AKSESUAR GÖRSELLERİ TEMSİLİDİR.
ACCESSORY IMAGES ARE REPRESENTATIVE AT THIS PAGE.




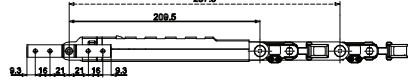
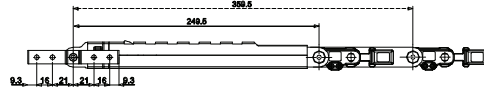
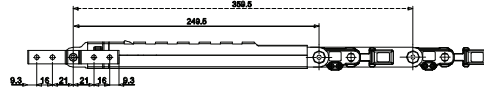
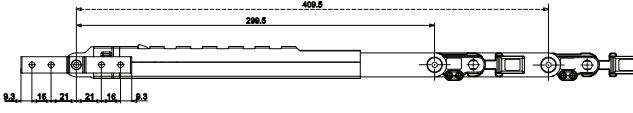
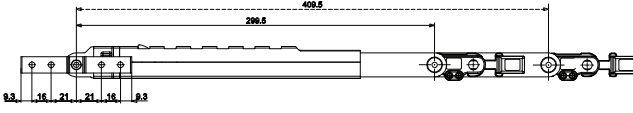
SÜRGÜLER / BOLTS

AKSESUAR KODU, ÜRÜN BİLGİLERİ VE GÖRSELLER / ACCESSORY CODE, PRODUCT DESCRIPTION AND IMAGES	AKSESUAR KODU, ÜRÜN BİLGİLERİ VE GÖRSELLER / ACCESSORY CODE, PRODUCT DESCRIPTION AND IMAGES
<p>470088 (370088) <i>ÇİFT MAÇALI KOL İÇİN SÜRGÜ SETİ / BOLT KIT FOR TWO-WAY CREMONE HANDLE</i></p> 	<p>470105 (370105) <i>DIŞTAN UYGULAMA KAPI SÜRGÜSÜ / DOOR BOLT FOR OUTSIDE APPLICATION</i></p> 
<p>470206 (370206) <i>KANALLI PENCERE SÜRGÜSÜ (140mm) / WINDOW BOLT WITH GROOVE (140mm)</i></p> 	<p>470207 (370207) <i>KANALLI KAPI SÜRGÜSÜ (220mm) / DOOR BOLT WITH GROOVE (220mm)</i></p> 
<p>470075 (370075) <i>PASİF KANAT GİZLİ İSPANYOLET MEKANİZMA TAKIMI / TWO-WAY HIDDEN BOLT KIT FOR PASIVE SASH</i></p> 	<p>470208(370208) <i>PASİF KANAT İÇİN ÇİFT YÖNLÜ LEVYE KOLLU SÜRGÜ SETİ / TWO-WAY BOLT KIT WITH BIG LEVER FOR PASSIVE SASH</i></p> 
<p>470209 (370209) <i>PASİF KANAT İÇİN MANDALLI SÜRGÜ SETİ / BOLT KIT FOR PASSIVE SASH</i></p> 	<p>470210 (370210) <i>KÜÇÜK KAPI STOPERİ (180mm) / SMALL DOOR STOPPER (180mm)</i></p> 
<p>470211 (370211) <i>BÜYÜK KAPI STOPERİ (350mm) / LARGE DOOR STOPPER (350mm)</i></p> 	<p>470244 (370244) <i>ÇİFT KANAT ÜST MENTEŞE ANA GÖVDE / TOP HINGE MAIN BODY FOR PASSIVE SASH</i></p> 



* () PARANTEZ İÇERİSİNDEKİ KODLAR YERLİ AKSESUARLARA AİTTİR.
() CODES INTO THE PARENTHESIS BELONG TO NATIVE ACCESSORIES.

! BU SAYFADA BELİRTİLEN AKSESUAR GÖRSELLERİ TEMSİLDİR.
ACCESSORY IMAGES ARE REPRESENTATIVE AT THIS PAGE.

MAKAS & LİMİTÖRLER / ARM & LIMITORS

AKSESUAR KODU, ÜRÜN BİLGİLERİ VE GÖRSELLER / ACCESSORY CODE, PRODUCT DESCRIPTION AND IMAGES	AKSESUAR KODU, ÜRÜN BİLGİLERİ VE GÖRSELLER / ACCESSORY CODE, PRODUCT DESCRIPTION AND IMAGES
<p>470109(370109) VASİSTAS MAKAS - KÜÇÜK (150mm) / BOTTOM-HUNG ARM - SMALL (150mm)</p> 	<p>470086 (370086) VASİSTAS MAKAS - BÜYÜK (250mm) / BOTTOM-HUNG ARM - LARGE (250mm)</p> 
<p>470023 (370023) TELESKOPIK MAKAS (KÜÇÜK) / TELESCOPIC ARM (SMALL)</p>  	<p>470024 (370024) TELESKOPIK MAKAS (ORTA) / TELESCOPIC ARM (MEDIUM)</p>  
<p>470025 (370025) TELESKOPIK MAKAS (BÜYÜK) / TELESCOPIC ARM (LARGE)</p>  	

GİZLİ DIŞA AÇILIM MAKASLARI
HIDDEN OUTER OPENING ARMS

DIŞA TERS VASİSTAS AÇILIM TOP-HUNG OPENING	DIŞA NORMAL AÇILIM SIDE-HUNG OPENING
	

KOD CODE	ÜRÜN TANIMI PRODUCT DESCRIPTION	MAKAS ARM (mm)	MAX.AÇI M.ANGLE	MAX.YÜK M.HEIGHT	MAX.GN M.WIDTH	MAX.AĞ MAX.W(kg)	MAX.AÇI M.ANGLE	MAX.YÜK M.HEIGHT	MAX.GN M.WIDTH	MAX.AĞ MAX.W(kg)
470113	12" KÜÇÜK MAKAS 12" SMALL ARM (18 MM)	259	50°	650	1500	50	50° 84°	1500	650	35
470114	16" ORTA MAKAS 16" MEDIUM ARM (18 MM)	412	30° 50°	800	1500	100 55	30° 50°/90°	1600	700	60 42
470115	12" KÜÇÜK MAKAS 12" SMALL ARM (16MM)	259	50°	650	1500	50	50° 84°	1500	650	35
470116	16" ORTA MAKAS 16" MEDIUM ARM (16MM)	412	30° 50°	800	1500	100 55	30° 50°/90°	1600	700	60 42

* () PARANTEZ İÇERİSİNDEKİ KODLAR YERLİ AKSESUARLARA AİTTİR.
() CODES INTO THE PARENTHESIS BELONG TO NATIVE ACCESSORIES.

! BU SAYFADA BELİRTİLEN AKSESUAR GÖRSELLERİ TEMSİLİDİR.
! ACCESSORY IMAGES ARE REPRESENTATIVE AT THIS PAGE.

PENCERE KOLLARI / WINDOW HANDLES

AKSESUAR KODU, ÜRÜN BİLGİLERİ VE GÖRSELLER / ACCESSORY CODE, PRODUCT DESCRIPTION AND IMAGES	AKSESUAR KODU, ÜRÜN BİLGİLERİ VE GÖRSELLER / ACCESSORY CODE, PRODUCT DESCRIPTION AND IMAGES
<p>470071 (370071) <i>ÇİFT MAÇALI PENCERE KOLU / TWO-WAY CREMONE WINDOW HANDLE</i></p> 	<p>470098 (370098) <i>ANAHTARLI ÇİFT MAÇALI PENCERE KOLU / TWO-WAY CREMONE WINDOW HANDLE WITH KEY</i></p> 
<p>470070 (370070) <i>TEK MAÇALI PENCERE KOLU / ONE-WAY CREMONE WINDOW HANDLE</i></p> 	<p>470150 (370150) <i>TEK MAÇALI PENCERE KOLU ANAHTARLI / ONE-WAY CREMONE WINDOW HANDLE WITH KEY</i></p> 
<p>470096 (370096) <i>SÖKÜLEBİLİR KOL / DEMOUNTABLE HANDLE</i></p> 	<p>470097 (370097) <i>SÖKÜLEBİLİR KOL TUTAMAĞI / PULL PART FOR DEMOUNTABLE HANDLE</i></p> 
<p>470185 (370185) <i>ROZETSİZ KOL (7mm) / HANDLE WITHOUT COVERPLATE</i></p>  <p>* 470186 MEKANİZMA İLE BİRLİKTE KULLANILIR. USING WITH 470176 INNER MECHANISM.</p>	<p>470186 (370186) <i>ROZETSİZ KOL İÇ MEKANİZMASI / INNER MECHANISM FOR HANDLE WITHOUT COVERPLATE</i></p>  <p>* 470185 ROZETSİZ KOL İLE BİRLİKTE KULLANILIR. USING WITH 470185 HANDLE WITHOUT COVERPLATE.</p>
<p>470149 (370149) <i>DIŞA AÇILIM KOLU (7mm KARE MAÇALI) / OUTWARD OPENING HANDLE (With 7mm SQUARE ROD)</i></p>  <p>* İÇ MEKANİZMA İLE BİRLİKTE KULLANILIR. USING WITH INNER MECHANISM.</p>	<p>470216 (370216) <i>DIŞA AÇILIM KOLU (7mm KARE MAÇALI) / OUTWARD OPENING HANDLE (With 7mm SQUARE ROD)</i></p>  <p>* İÇ MEKANİZMA İLE BİRLİKTE KULLANILIR. USING WITH INNER MECHANISM.</p>

() PARANTEZ İÇERİSİNDEKİ KODLAR YERLİ AKSESUARLARA AİTTİR.
() CODES INTO THE PARENTHESIS BELONG TO NATIVE ACCESSORIES.

! BU SAYFADA BELİRTİLEN AKSESUAR GÖRSELLERİ TEMSİLDİR.
ACCESSORY IMAGES ARE REPRESENTATIVE AT THIS PAGE.

PENCERE KOLLARI / WINDOW HANDLES

AKSESUAR KODU, ÜRÜN BİLGİLERİ VE GÖRSELLER / ACCESSORY CODE, PRODUCT DESCRIPTION AND IMAGES	AKSESUAR KODU, ÜRÜN BİLGİLERİ VE GÖRSELLER / ACCESSORY CODE, PRODUCT DESCRIPTION AND IMAGES
<p>470187 (370187) KARE MAÇALI PENCERE KOLU (7mm KARE MAÇALI) / WINDOW HANDLE WITH SQUARE ROD (With 7mm SQUARE ROD)</p>  <p>* 470188 İÇ MEKANİZMA İLE BİRLİKTE KULLANILIR. USING WITH 470188 INNER MECHANISM.</p>	<p>470189 (370189) KARE MAÇALI ANAHTARLI PENCERE KOLU DOOR & WINDOW HANDLE WITH KEY</p>  <p>* 470190 İÇ MEKANİZMA İLE BİRLİKTE KULLANILIR. USING WITH 470190 INNER MECHANISM.</p>
<p>470188 (370188) TEK YÖNLÜ İÇ MEKANİZMA / ONE-WAY INNER MECHANISM</p>  <p>* 470187-470189 KOL İLE BİRLİKTE KULLANILIR. USING WITH 470187 HANDLE.</p>	<p>470190 (370190) ZİT YÖNLÜ İÇ MEKANİZMA / TWO-WAY INNER MECHANISM</p>  <p>* 470189-470189 KOL İLE BİRLİKTE KULLANILIR. USING WITH 470189 HANDLE.</p>
<p>470148 (370148) DIŞA AÇILIR KANATLAR İÇİN İKİ YÖNLÜ KOL MEKANİZMASI / TWO-WAY MECHANISM FOR OUTWARD OPENING SASHES</p>  <p>* 470149 YA DA 470216 DIŞA AÇILIM KOLLARI İLE KULLANILIR. USING WITH 470149 OR 470216 OUTWARD OPENING HANDLES.</p>	

() PARANTEZ İÇERİSİNDEKİ KODLAR YERLİ AKSESUARLARA AİTTİR.
() CODES INTO THE PARENTHESIS BELONG TO NATIVE ACCESSORIES.

! BU SAYFADA BELİRTİLEN AKSESUAR GÖRSELLERİ TEMSİLİDİR.
! ACCESSORY IMAGES ARE REPRESENTATIVE AT THIS PAGE.

KAPI KOLLARI / DOOR HANDLES

AKSESUAR KODU, ÜRÜN BİLGİLERİ VE GÖRSELLER / ACCESSORY CODE, PRODUCT DESCRIPTION AND IMAGES	AKSESUAR KODU, ÜRÜN BİLGİLERİ VE GÖRSELLER / ACCESSORY CODE, PRODUCT DESCRIPTION AND IMAGES
<p>470083 (370083) ÇİFT TARAFLI BASMA KAPI KOLU / DOUBLE SIDED DOOR HANDLE</p> 	<p>470191 (370191) TEK TARAFLI BASMA KAPI KOLU / ONE SIDED DOOR HANDLE</p> 
<p>470192 (370192) İRİ TUTAMAKLI ÇİFT TARAFLI BASMA KAPI KOLU / DOUBLE SIDED DOOR HANDLE WITH LARGE HANDLE</p> 	<p>470193 (370193) İRİ TUTAMAKLI TEK TARAFLI BASMA KAPI KOLU / ONE SIDED DOOR HANDLE WITH LARGE HANDLE</p> 
<p>470194 (370194) ÇİFT TARAFLI AYNALI KAPI KOLU / DOOR HANDLE WITH COVERPLATE</p> 	<p>470195 (370195) İRİ TUTAMAKLI ÇİFT TARAFLI AYNALI KAPI KOLU / DOOR HANDLE WITH COVERPLATE WITH LARGE HANDLE</p> 












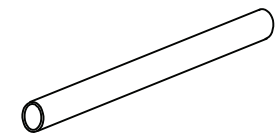
() PARANTEZ İÇERİSİNDEKİ KODLAR YERLİ AKSESUARLARA AİTTİR.
() CODES INTO THE PARENTHESIS BELONG TO NATIVE ACCESSORIES.

! BU SAYFADA BELİRTİLEN AKSESUAR GÖRSELLERİ TEMSİLDİR.
ACCESSORY IMAGES ARE REPRESENTATIVE AT THIS PAGE.

KAPI TUTAMAKLARI / DOOR HOLDERS

AKSESUAR KODU, ÜRÜN BİLGİLERİ VE GÖRSELLER /

ACCESSORY CODE, PRODUCT DESCRIPTION AND IMAGES

KIVRIK BORU KOL / CURVED PULL HANDLE			YARIM AY BORU KOL / C SHAPED PULL HANDLE			U BORU KOL / U SHAPED PULL HANDLE		
								
KOD/CODE	Ø (mm)	A (mm)	KOD/CODE	Ø (mm)	A (mm)	KOD/CODE	Ø (mm)	A (mm)
370154	25	200	370160	25	200	370165	25	200
370155	25	300	370161	25	300	370166	25	300
370156	25	400	370162	25	400	370167	25	400
370157	30	300	370163	30	300	370168	30	300
370158	30	350	370164	30	350	370169	30	350
370159	30	600				370170	30	400
BASTON KOL / CANE PULL HANDLE			BANT KOL / STRIPE PULL HANDLE			KIVRIK H KOL / CURVED H SHAPED PULL HANDLE		
								
KOD/CODE	Ø (mm)	A (mm)	KOD/CODE	A (mm)	KOD/CODE	Ø (mm)	A (mm)	
370171	25	900	370151	800	370177	30	500	
370172	25	1000	370152	900	370178	30	750	
370173	30	900	370153	1000				
370174	30	1000						
V BORU KOL / V SHAPED PULL HANDLE			H KOL / H SHAPED PULL HANDLE			YAY KOL / BOW PULL HANDLE		
								
KOD/CODE	Ø (mm)	A (mm)	KOD/CODE	Ø (mm)	A (mm)	KOD/CODE	Ø (mm)	A (mm)
370175	25	300	370179	30	500	370181	30	500
370176	30	350	370180	40	750	370182	40	750
DÜZ BORU KOL BAĞ. APARATI - 1 / TUBE PULL HANDLE CONNECTION			DÜZ BORU KOL BAĞ. APARATI - 2 / TUBE PULL HANDLE CONNECTION			DÜZ BORU PROFİL / TUBE PROFILE		
								
KOD/CODE	Ø (mm)	KOD/CODE	Ø (mm)	KOD/CODE	Ø (mm)	A (mm)		
370183	40	370184	40	310489	40	2500		

() PARANTEZ İÇERİSİNDEKİ KODLAR YERLİ AKSESUARLARA AİTTİR.
() CODES INTO THE PARENTHESIS BELONG TO NATIVE ACCESSORIES.

! BU SAYFADA BELİRTİLEN AKSESUAR GÖRSELLERİ TEMSİLİDİR.
! ACCESSORY IMAGES ARE REPRESENTATIVE AT THIS PAGE.

KAPI KİLİTLERİ & KARŞILIKLAR / DOOR LOCKS & STRIKERS

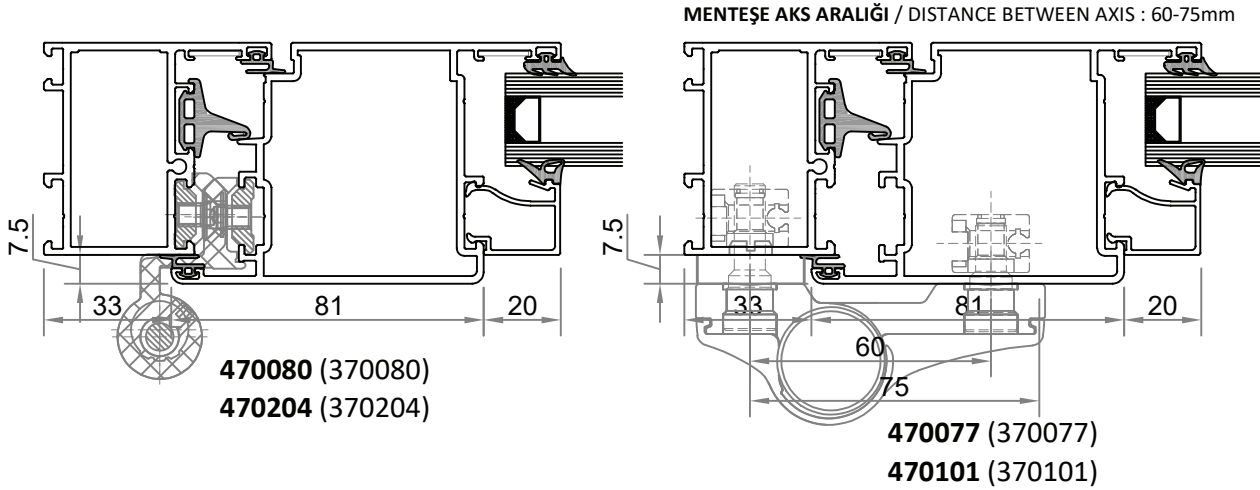
AKSESUAR KODU, ÜRÜN BİLGİLERİ VE GÖRSELLER / ACCESSORY CODE, PRODUCT DESCRIPTION AND IMAGES	AKSESUAR KODU, ÜRÜN BİLGİLERİ VE GÖRSELLER / ACCESSORY CODE, PRODUCT DESCRIPTION AND IMAGES
<p>470141 (370141) DİLLİ KİLİT 85 x35 mm / LOCK WITH BOLT 85 x 35 mm</p> 	<p>470142 (370142) MAKARALI KİLİT 85 x 35 mm / LOCK WITH ROLLER 85 x 35 mm</p> 
<p>460064 (360064) DİLLİ KİLİT KARŞILIĞI / STRIKER FOR LOCK WITH RAIL</p> 	<p>460065 (360065) MAKARALI KİLİT KARŞILIĞI / STRIKER FOR LOCK WITH ROLLER</p> 
<p>470143 (370143) BAREL / CYLINDER</p>  <p>* 26-10-50=86mm BAREL (W55 İÇİN) 26-10-50=86mm CYLINDER (FOR W55)</p>	<p>460070 (360070) BAREL ROZETİ (10mm) / CYLINDER COVER PLATE (10mm)</p> 
<p>470201 (370201) TEK TARAFI TUTAMAKLI BAREL / CYLINDER WITH ONE SIDED HOLDER</p>  <p>* 26-10-50=86mm BAREL (W55 İÇİN) 26-10-50=86mm CYLINDER (FOR W55)</p>	<p>460074 (360074) BAREL ROZETİ (6mm) / CYLINDER COVER PLATE (6mm)</p> 

() PARANTEZ İÇERİSİNDEKİ KODLAR YERLİ AKSESUARLARA AİTTİR.
() CODES INTO THE PARENTHESIS BELONG TO NATIVE ACCESSORIES.

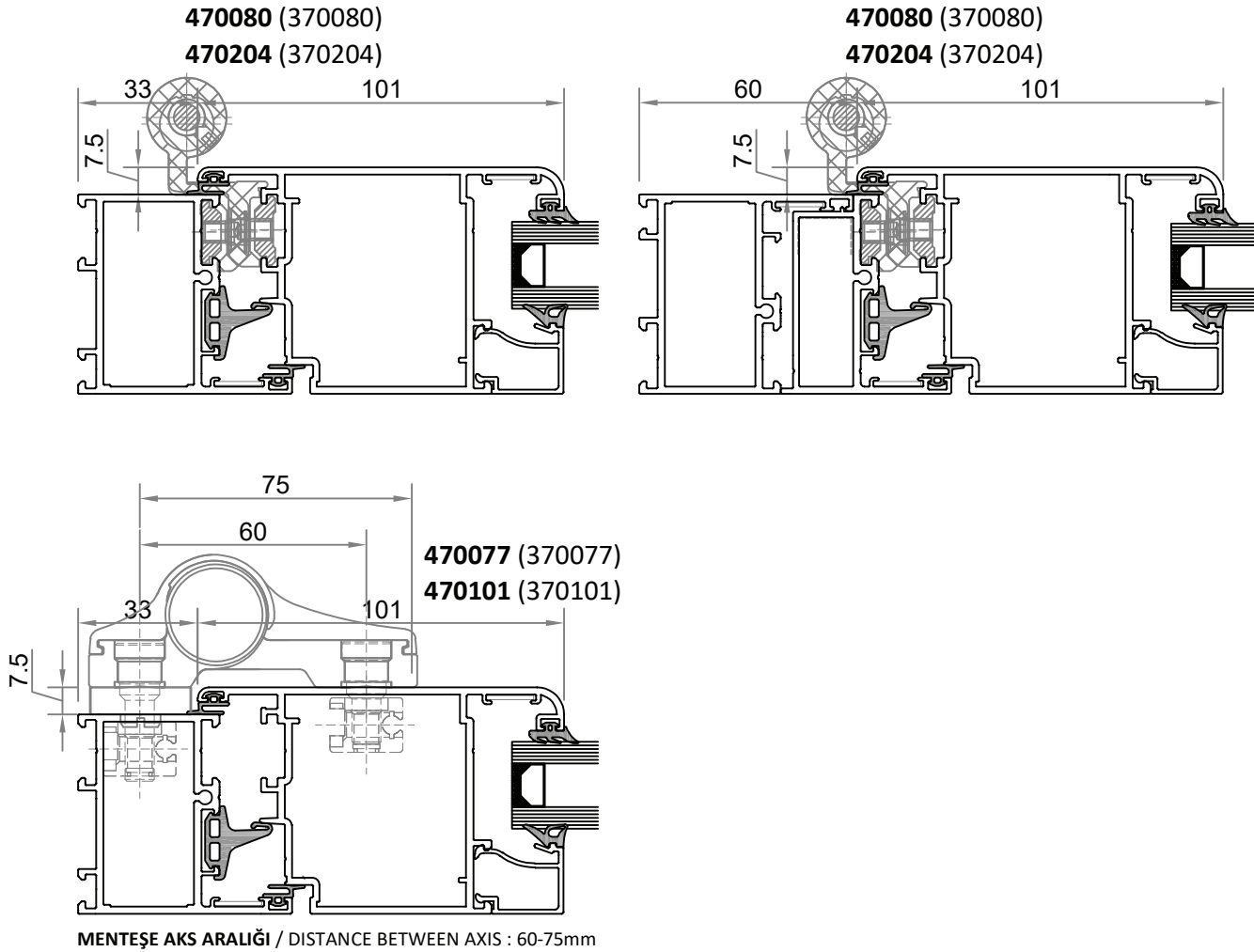
! BU SAYFADA BELİRTİLEN AKSESUAR GÖRSELLERİ TEMSİLİDİR.
ACCESSORY IMAGES ARE REPRESENTATIVE AT THIS PAGE.

KAPI MENTEŞE DETAYLARI / DOOR HINGE DETAILS

İÇE AÇILIR BİNİLİ KAPILAR / INWARD OPENING STEP HINGE DOORS



DIŞA AÇILIR BİNİLİ KAPILAR / OUTWARD OPENING STEP HINGE DOORS

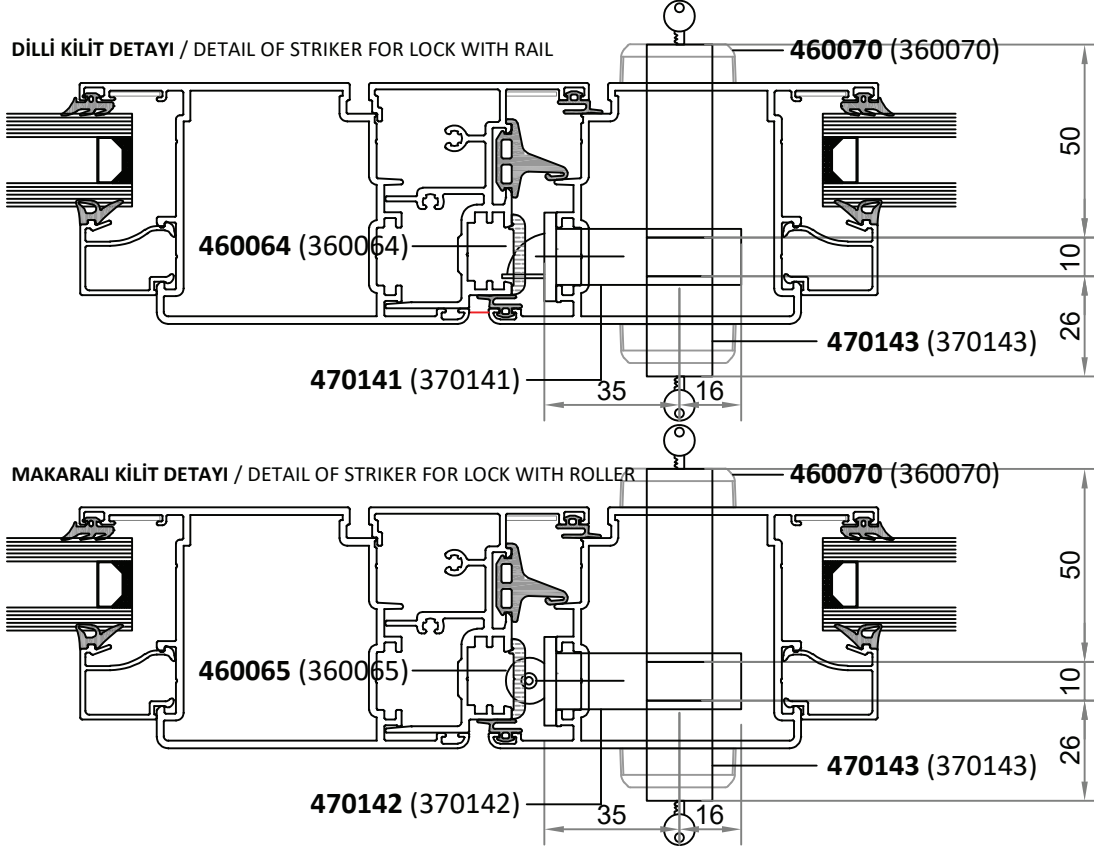


() PARANTEZ İÇERİSİNDEKİ KODLAR YERLİ AKSESUARLARA AİTTİR.
() CODES INTO THE PARENTHESIS BELONG TO NATIVE ACCESSORIES.

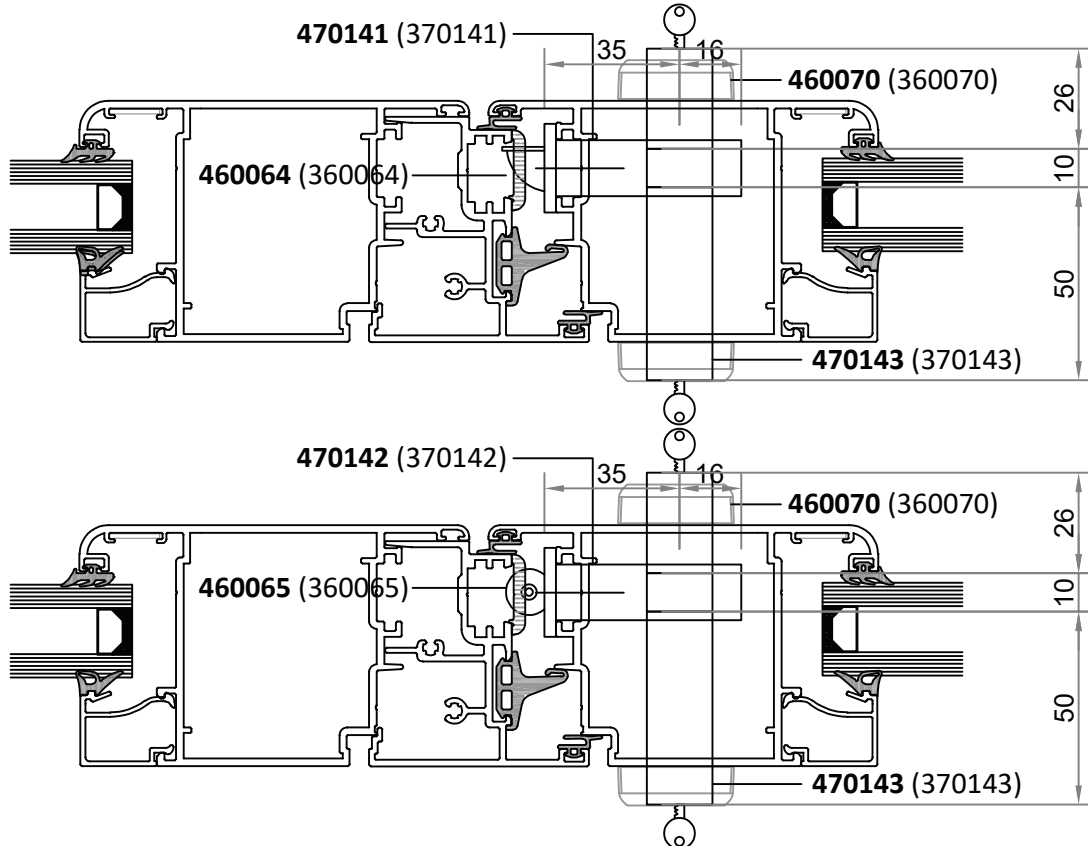
! BU SAYFADA BELİRTİLEN AKSESUAR GÖRSELLERİ TEMSİLİDİR.
! ACCESSORY IMAGES ARE REPRESENTATIVE AT THIS PAGE.

KAPI KİLİTLEME DETAYLARI / DOOR LOCKING DETAILS

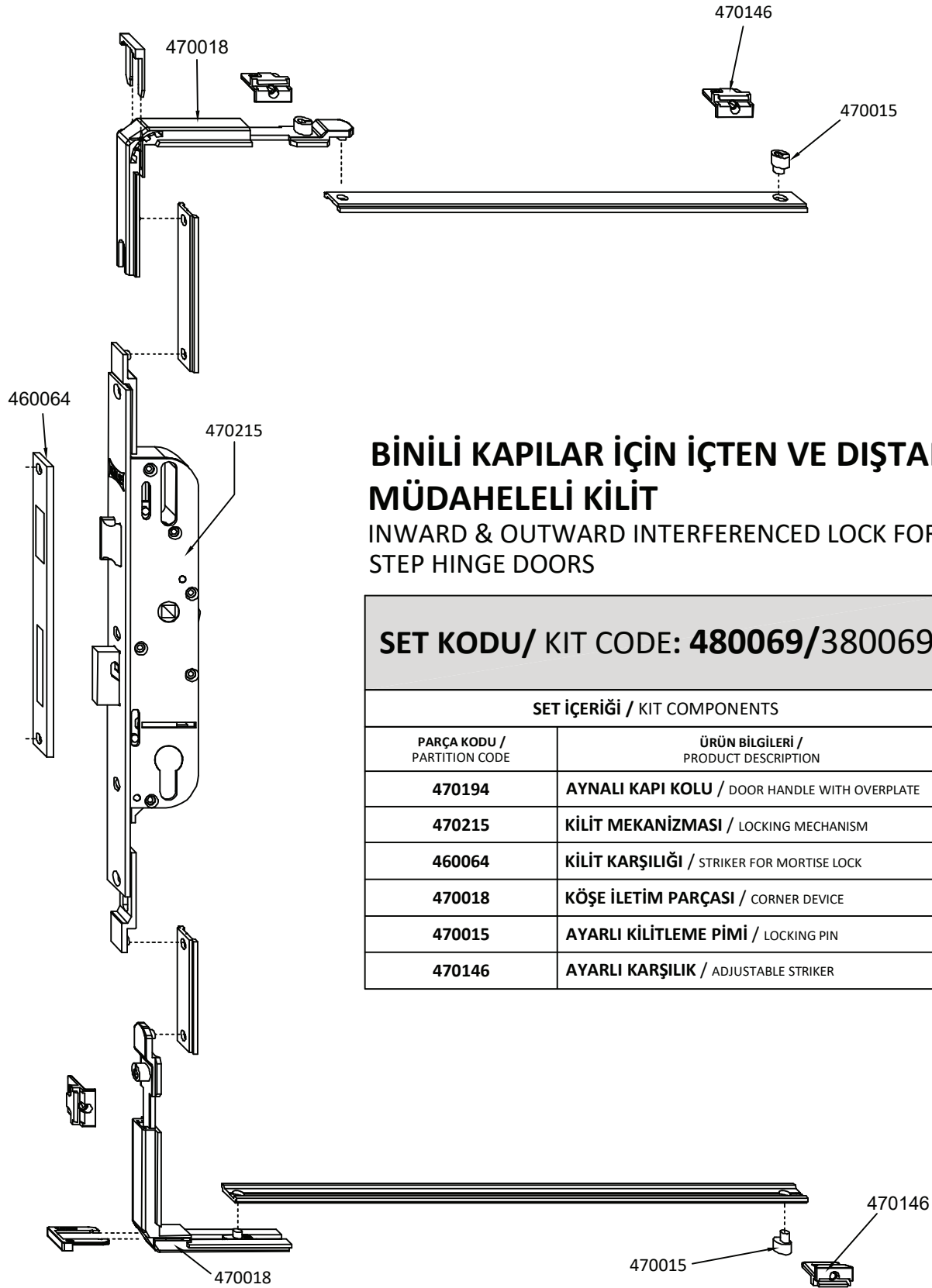
İÇE AÇILIR BİNLİ KAPILAR / INWARD OPENING STEP HINGE DOORS



DIŞA AÇILIR BİNLİ KAPILAR / OUTWARD OPENING STEP HINGE DOORS



KAPI KİLİTLEME SETİ / DOOR LOCKING KIT



BİNİLİ KAPILAR İÇİN İÇTEN VE DIŞTAN MÜDAHELELİ KİLİT

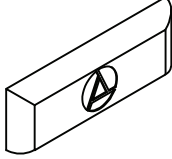
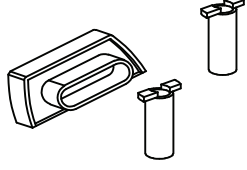

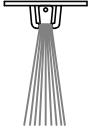

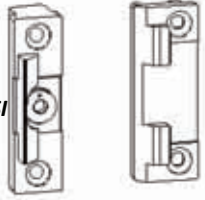
INWARD & OUTWARD INTERFERENCED LOCK FOR STEP HINGE DOORS

SET KODU/ KIT CODE: **480069/380069**

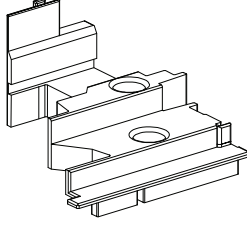
SET İÇERİĞİ / KIT COMPONENTS

PARÇA KODU / PARTITION CODE	ÜRÜN BİLGİLERİ / PRODUCT DESCRIPTION
470194	AYNALI KAPI KOLU / DOOR HANDLE WITH OVERPLATE
470215	KİLİT MEKANİZMASI / LOCKING MECHANISM
460064	KİLİT KARŞILIĞI / STRIKER FOR MORTISE LOCK
470018	KÖŞE İLETİM PARÇASI / CORNER DEVICE
470015	AYARLI KİLİTLEME PİMİ / LOCKING PIN
470146	AYARLI KARŞILIK / ADJUSTABLE STRIKER

ÇEŞİTLİ AKSESUARLAR / DIFFERENT ACCESSORIES

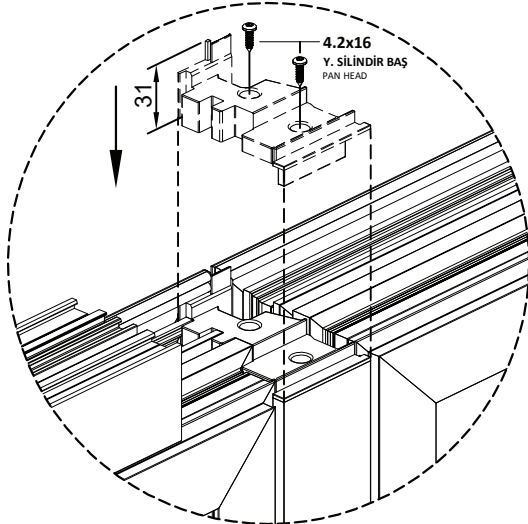
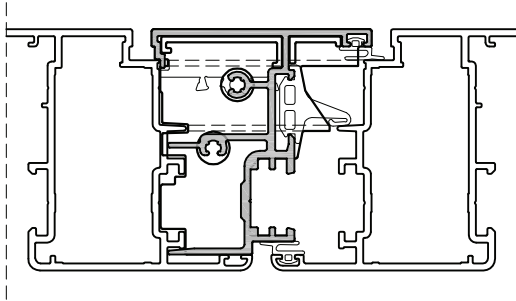
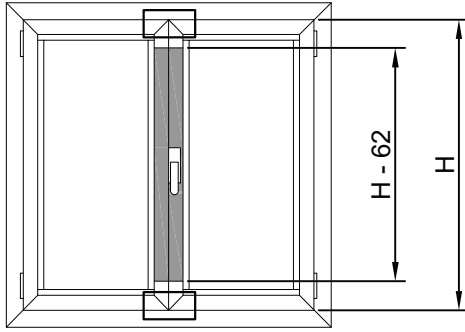
AKSESUAR KODU, ÜRÜN BİLGİLERİ VE GÖRSELLER / ACCESSORY CODE, PRODUCT DESCRIPTION AND IMAGES	AKSESUAR KODU, ÜRÜN BİLGİLERİ VE GÖRSELLER / ACCESSORY CODE, PRODUCT DESCRIPTION AND IMAGES
<p>450022 (350022)</p> <p><i>SABİT TAHLİYE KAPAĞI / FIXED DRAINAGE CAP</i></p>  <p>* İSTENİLEN RENK BELİRTİLMELİDİR. (PVC) COLOUR SELECTION SHOULD BE STATED (PVC)</p>	<p>450057 (350057)</p> <p><i>HAVA KESİCİLİ TAHLİYE KAPAĞI / DRAINAGE CAP WITH AIR PREVENTER FLAP</i></p>  <p>* İSTENİLEN RENK BELİRTİLMELİDİR. (PVC) COLOUR SELECTION SHOULD BE STATED (PVC)</p>
<p>450058 (350058)</p> <p><i>CAM ALTI DESTEK TAKOZU / GLASS SUPPORT PIECE</i></p> 	<p>490035 (390035)</p> <p><i>KAPI ALTI FIRÇASI / BRUSH FOR DOOR BOTTOMS</i></p> 
<p>480503 (380503)</p> <p><i>PVC KANAL İÇİN PASİF KANAT ALT-ÜST SÜRGÜ SETİ VE KARŞILIKLARI / TOP-BOTTOM BOLT KIT AND STRIKER KIT FOR PASSIVE SASH WITH PVC GROOVE</i></p> 	<p>460076 (360076)</p> <p><i>PVC KANAL İÇİN PENCERE GİZLİ BASKISI / HIDDEN STRIKER FOR WINDOW WITH PVC GROOVE</i></p> 

ÇİFT KANAT ADAPTÖR TAPALARI / ADAPTER PLUGS FOR DOUBLE SASH W.

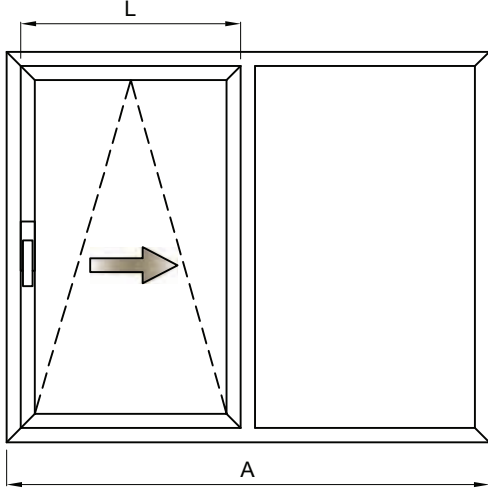


450050 (350050)

ÇİFT KANAT ADAPTÖR TAPASI
 ADAPTER PLUG FOR DOUBLE SASH WINDOWS
 (Alt ve üst olmak üzere ikili takımdır. / Using top and bottom one together as kit.)



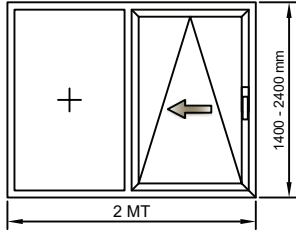
EURO KANAL ÇEKME&SÜRME AKSESUAR SETİ / PARALLEL SLIDE AND TILT KIT



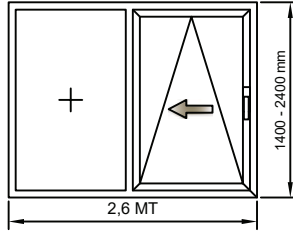
- * SİPARİŞ VERİLİRKEN ŞU BİLGİLER GEREKMEKTEDİR:
1-ŞEMA TİPİ NEDİR? (AŞAĞIDAKİ ŞEMALARA BAKINIZ)
2-YANDA GÖRÜLEN H , L , A ÖLÇÜLERİ NEDİR?
3-KANAT AÇILIM YÖNÜNÜ İÇTEN BAKILDIĞINDA NEDİR?

- * WHEN TO ORDER, PLEASE INFORM US ABOUT THESE QUESTIONS:
1-WHAT IS THE SCHEME TYPE? (PLEASE LOOK BELOW SCHEME.
2-WHAT ARE THESE H,L,A DIMENSIONS AS YOU CAN SEE ON LEFT SIDE?
3-WHAT IS THE INTERNAL OPENNING DIRECTION? (LEFT OR RIGHT)

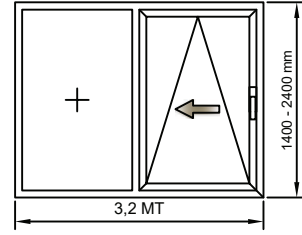
480491 (380491)
ŞEMA A / SAĞ / 2 MT RAY



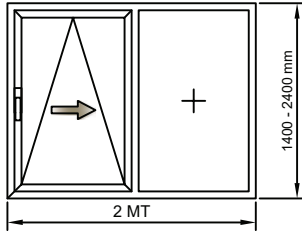
480492 (380492)
ŞEMA A / SAĞ / 2,6 MT RAY



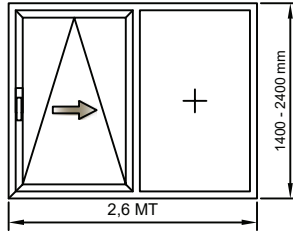
480493 (380493)
ŞEMA A / SAĞ / 3,2 MT RAY



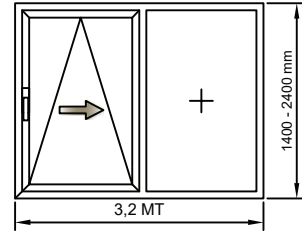
480494 (380494)
ŞEMA A / SOL / 2 MT RAY



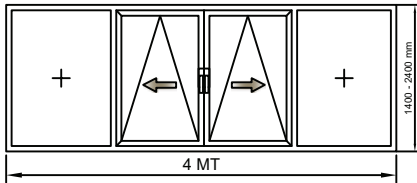
480495 (380495)
ŞEMA A / SOL / 2,6 MT RAY



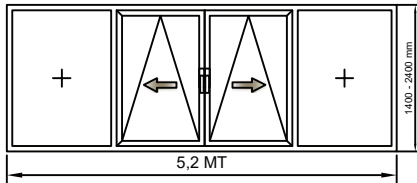
480496 (380496)
ŞEMA A / SOL / 3,2 MT RAY



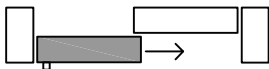
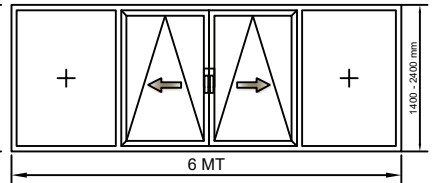
480497 (380497)
ŞEMA C / 2 MT RAY



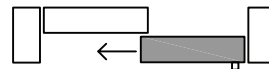
480498 (380498)
ŞEMA C / 2,6 MT RAY



480499 (380499)
ŞEMA C / 3,2 MT RAY



DİN YÖNÜ: SOL



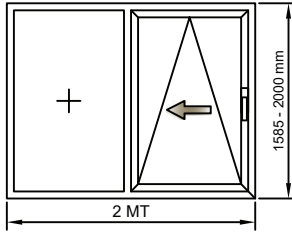
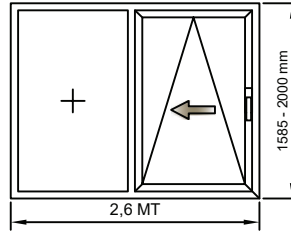
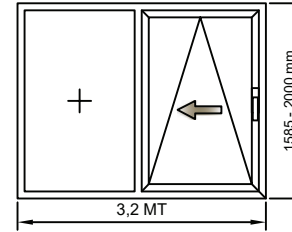
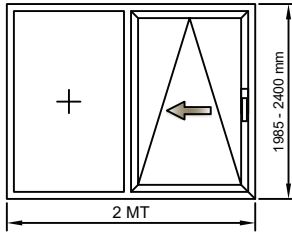
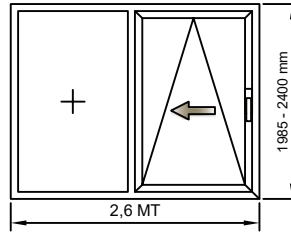
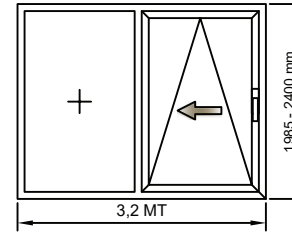
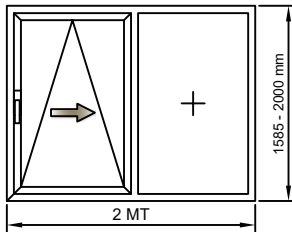
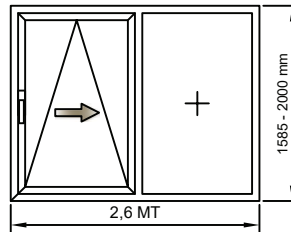
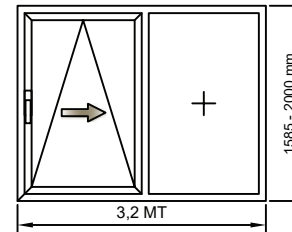
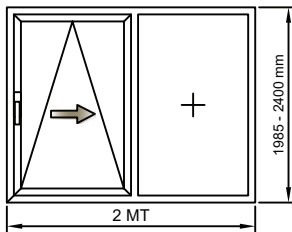
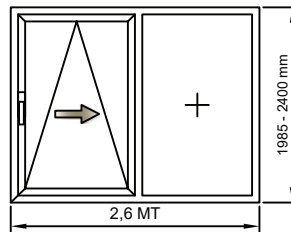
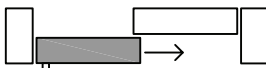
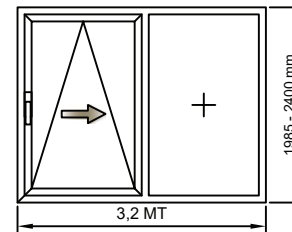
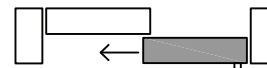
DİN YÖNÜ: SAĞ

() PARANTEZ İÇERİSİNDEKİ KODLAR YERLİ AKSESUARLARA AİTTİR.
() CODES INTO THE PARENTHESIS BELONG TO NATIVE ACCESSORIES.

! BU SAYFADA BELİRTİLEN AKSESUAR GÖRSELLERİ TEMSİLİDİR.
! ACCESSORY IMAGES ARE REPRESENTATIVE AT THIS PAGE.

PVC KANAL ÇEKME&SÜRME AKSESUAR SETİ / PARALEL SLIDE AND TILT KIT

AKSESUAR SETİ	KAPANMA YÖNÜ	KANAT YÜKSEKLİĞİ	RAY GENİŞLİĞİ		
			2,00 mt	2,60 mt	3,20 mt
TEK KANAT YARI OTOMATİK PARALEL SÜRME TAKIM TABLOSU PVC KANAL	SAĞA KAPANIR	1585-2000 mm	480473 380473	480474 380474	480475 380475
		1985-2400 mm	480476 380476	480477 380477	480478 380478
	SOLA KAPANIR	1585-2000 mm	480479 380479	480480 380480	480481 380481
		1985-2400 mm	480482 380482	480483 380483	480484 380484

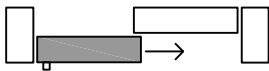
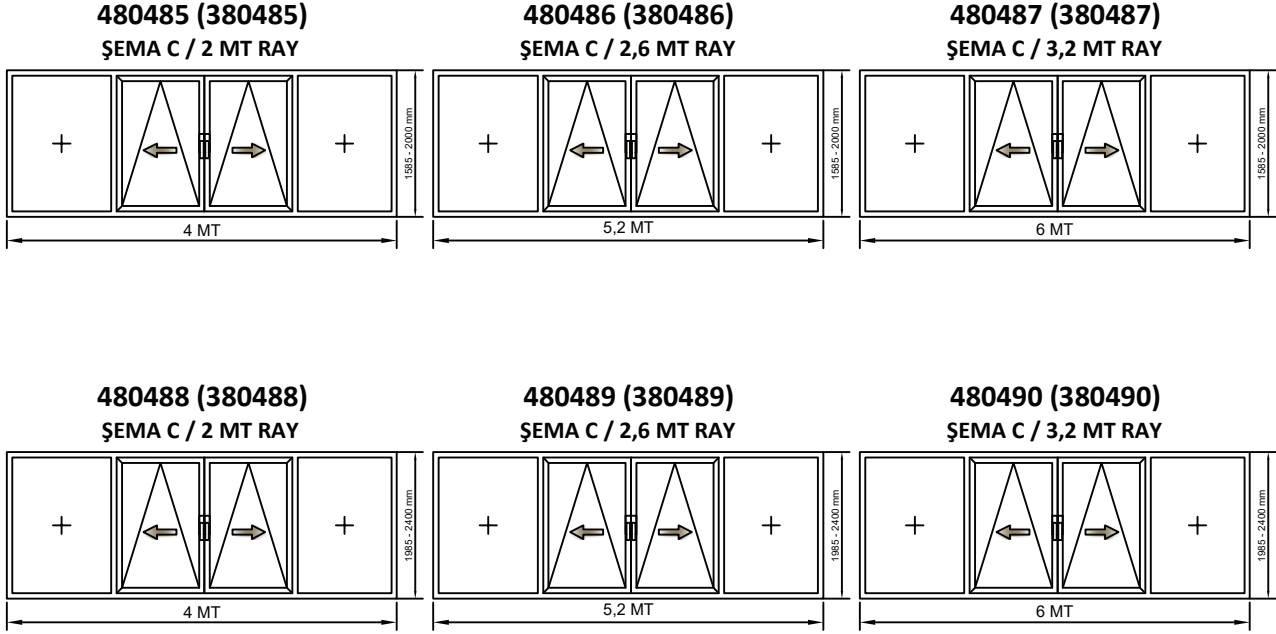
480473 (380473)
ŞEMA A / SAĞ / 2 MT RAY

480474 (380474)
ŞEMA A / SAĞ / 2,6 MT RAY

480475 (380475)
ŞEMA A / SAĞ / 3,2 MT RAY

480476 (380476)
ŞEMA A / SAĞ / 2 MT RAY

480477 (380477)
ŞEMA A / SAĞ / 2,6 MT RAY

480478 (380478)
ŞEMA A / SAĞ / 3,2 MT RAY

480479 (380479)
ŞEMA A / SOL / 2 MT RAY

480480 (380480)
ŞEMA A / SOL / 2,6 MT RAY

480481 (380481)
ŞEMA A / SOL / 3,2 MT RAY

480482 (380482)
ŞEMA A / SOL / 2 MT RAY

480483 (380483)
ŞEMA A / SOL / 2,6 MT RAY

480484 (380484)
ŞEMA A / SOL / 3,2 MT RAY

DİN YÖNÜ: SOL

DİN YÖNÜ: SAĞ

() PARANTEZ İÇERİSİNDEKİ KODLAR YERLİ AKSESUARLARA AİTTİR.
() CODES INTO THE PARENTHESIS BELONG TO NATIVE ACCESSORIES.

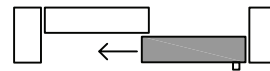
! BU SAYFADA BELİRTİLEN AKSESUAR GÖRSELLERİ TEMSİLİDİR.
! ACCESSORY IMAGES ARE REPRESENTATIVE AT THIS PAGE.

PVC KANAL ÇEKME&SÜRME AKSESUAR SETİ / PARALEL SLIDE AND TILT KIT

AKSESUAR SETİ	KANAT YÜKSEKLİĞİ	RAY GENİŞLİĞİ		
		2,00 mt	2,60 mt	3,20 mt
ÇİFT KANAT (ÖPÜŞEN KANAT) YARI OTOMATİK PARALEL SÜRME TAKIM TABLOSU PVC KANAL	1585-2000 mm	480485 380485	480486 380486	480487 380487
	1985-2400 mm	480488 380488	480489 380489	480490 380490



DİN YÖNÜ: SOL



DİN YÖNÜ: SAĞ

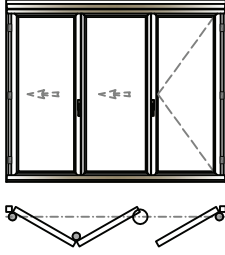
*

() PARANTEZ İÇERİSİNDEKİ KODLAR YERLİ AKSESUARLARA AİTTİR.
() CODES INTO THE PARENTHESIS BELONG TO NATIVE ACCESSORIES.

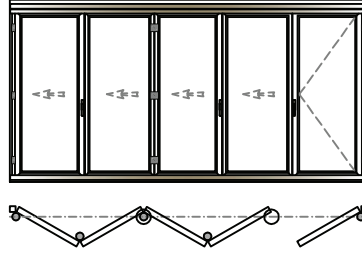
! BU SAYFADA BELİRTİLEN AKSESUAR GÖRSELLERİ TEMSİLDİR.
ACCESSORY IMAGES ARE REPRESENTATIVE AT THIS PAGE.

EŞİKLİ KATLANIR KAPI AKSESUAR SETLERİ / FOLDING DOOR WITH SILL ACCESSORY KIT
480054 (380054)

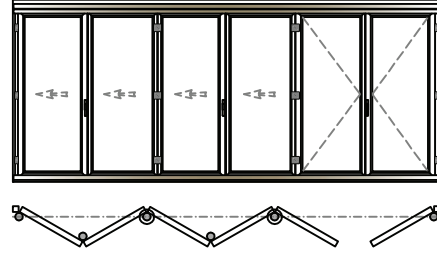
(321)2 katlanır & 1 tek açılım kanadı /
2 fold & 1 side hung sash


480055(380055)

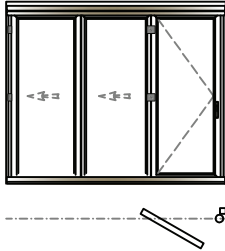
(541)4 katlanır & 1 tek açılım kanadı /
4 fold & 1 side hung sash


480056(380056)

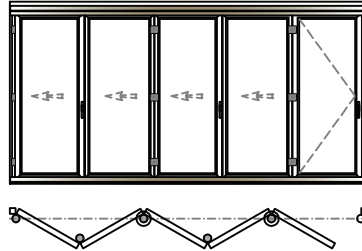
651 katlanır & 1 pasif & 1 aktif tek açılım kanadı /
4 fold & 1 passive & 1 active side hung sash


480057(380057)

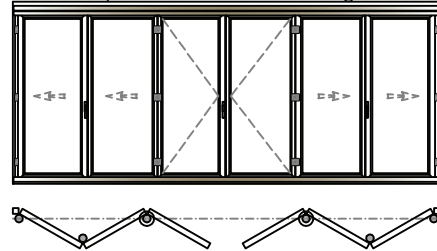
(330) 2 katlanır & 1 tek açılım kanadı /
2 fold & 1 side hung sash


480058(380058)

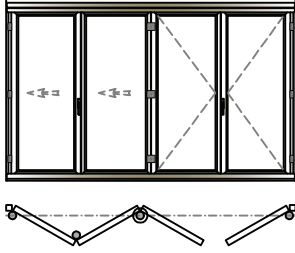
(550)4 katlanır & 1 tek açılım kanadı /
4 fold & 1 side hung sash


480059(380059)

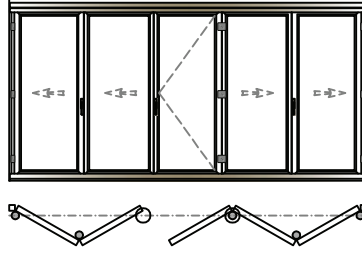
(633)4 katlanır & 1 pasif & 1 aktif tek açılım kanadı /
4 fold & 1 passive & 1 active side hung sash


480060(380060)

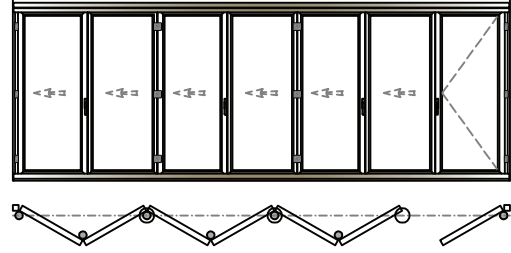
(431)2 katlanır & 1 pasif & 1 aktif tek açılım kanadı /
2 fold & 1 passive & 1 active side h.


480061(380061)

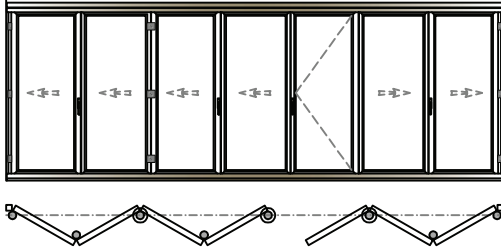
(532)4 katlanır & 1 tek açılım kanadı /
4 fold & 1 side hung sash


480062(380062)

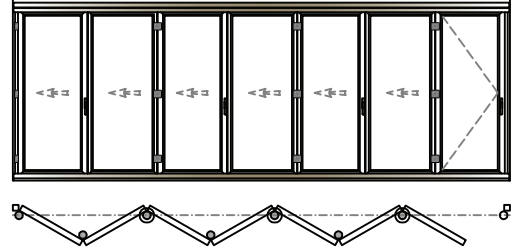
(761)6 katlanır & 1 tek açılım kanadı /
6 fold & 1 side hung sash


480063(380063)

(743)6 katlanır & 1 tek açılım kanadı /
6 fold & 1 side hung sash


480064(380064)

(770) 6 katlanır & 1 tek açılım kanadı /
6 fold & 1 side hung sash



***KANATLAR MAKSİMUM 80 KG AĞIRLIĞINDA , GENİŞLİKLERİ 400-1000 MM , YÜKSEKLİKLERİ 730-2400 MM ARALIĞINDA YAPILABİLİR. GEÇİŞ KANADI İSTEĞE GÖRE TEK VEYA ÇİFT AÇILIM YAPILABİLİR.**

*MAX. CAPACITY OF EACH VENT: 80 KG , VENT WIDTH: 400-1000 MM , VENT HEIGHT: 730-2400 MM
THE GATE VENT CAN BE PRODUCED SIDE HUNG OR TILT AND TURN OPENING AS YOUR CHOICE.

*SİPARİŞ VERİLİRKEN ŞU BİLGİLER GEREKMEKTEDİR / WHEN TO ORDER, PLEASE INFORM US ABOUT THESE QUESTIONS:

- 1-ŞEMA TİPİ NEDİR? / WHAT IS THE SCHEME TYPE?
- 2-KANAT VE DOĞRAMA ÖLÇÜLERİ NEDİR? / VENT AND FRAME DIMENSIONS AS YOU CAN SEE ON LEFT SIDE?
- 3-KANAT AÇILIM YÖNÜNÜ İÇTEN BAKILDIĞINDA NEDİR? / WHAT IS THE INTERNAL OPENNING DIRECTION?
- 4-DIŞ KOL İLE KİLİTLEME İSTENİYOR MU? / DO YOU WANT OUTER HANDLE WITH LOCK?
- 5-MEKANİZMA EŞİKLİ Mİ EŞİKSİZ Mİ OLACAK? / WHETHER THE MECHANISM IS WITH OR WITHOUT THRESHOLD.

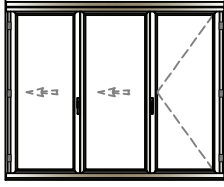
* () PARANTEZ İÇERİSİNDEKİ KODLAR YERLİ AKSESUARLARA AİTTİR.
() CODES INTO THE PARENTHESIS BELONG TO NATIVE ACCESSORIES.

! BU SAYFADA BELİRTİLEN AKSESUAR GÖRSELLERİ TEMSİLİDİR.
ACCESSORY IMAGES ARE REPRESENTATIVE AT THIS PAGE.

EŞİKSİZ KATLANIR KAPI AKSESUAR SETLERİ / FOLDING DOOR WITHOUT SILL ACCESSORY KIT

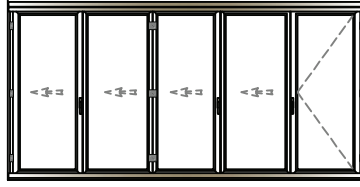
480078 (380078)

(321)2 katlanır & 1 tek açılım kanadı /
2 fold & 1 side hung sash



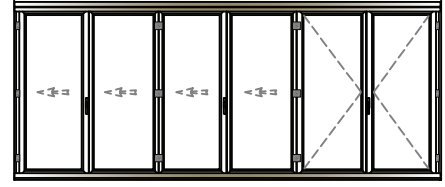
480079(380079)

(541)4 katlanır & 1 tek açılım kanadı /
4 fold & 1 side hung sash



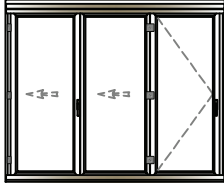
480080(380080)

651 katlanır & 1 pasif & 1 aktif tek açılım kanadı /
4 fold & 1 passive & 1 active side hung sash



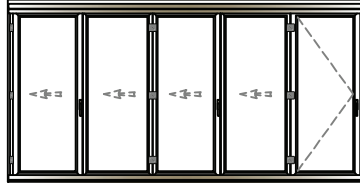
480081(380081)

(330) 2 katlanır & 1 tek açılım kanadı /
2 fold & 1 side hung sash



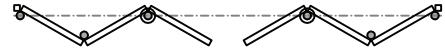
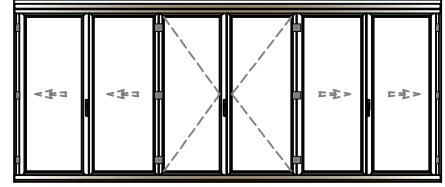
480082(380082)

(550)4 katlanır & 1 tek açılım kanadı /
4 fold & 1 side hung sash



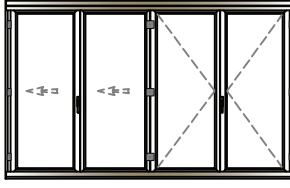
480083(380083)

(633)4 katlanır & 1 pasif & 1 aktif tek açılım kanadı /
4 fold & 1 passive & 1 active side hung sash



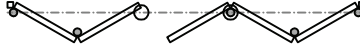
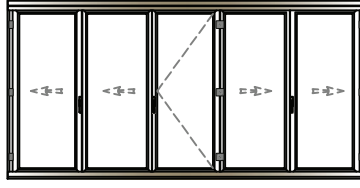
480084(380084)

(431)2 katlanır&1 pas.&1 akt. tek açılı /
2 fold&1 passive&1 active side h.



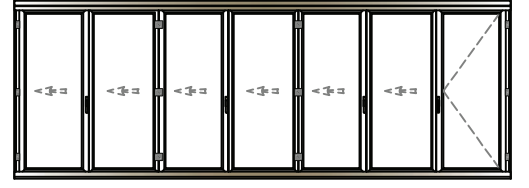
480085(380085)

(532)4 katlanır & 1 tek açılım kanadı /
4 fold & 1 side hung sash



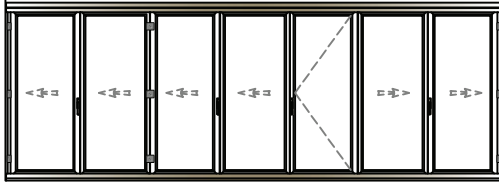
480086(380086)

(761)6 katlanır & 1 tek açılım kanadı /
6 fold & 1 side hung sash



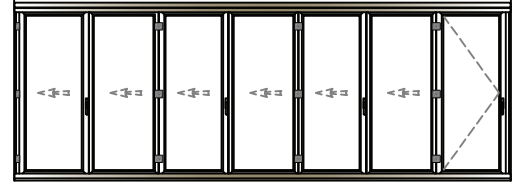
480087(380087)

(743)6 katlanır & 1 tek açılım kanadı /
6 fold & 1 side hung sash



480088(380088)

(770) 6 katlanır & 1 tek açılım kanadı /
6 fold & 1 side hung sash



*KANATLAR MAKSİMUM 80 KG AĞIRLIĞINDA , GENİŞLİKLERİ 400-1000 MM , YÜKSEKLİKLERİ 730-2400 MM

ARALIĞINDA YAPILABİLİR. GEÇİŞ KANADI İSTEĞE GÖRE TEK VEYA ÇİFT AÇILIM YAPILABİLİR.

*MAX. CAPACITY OF EACH VENT: 80 KG , VENT WIDTH: 400-1000 MM , VENT HEIGHT: 730-2400 MM
THE GATE VENT CAN BE PRODUCED SIDE HUNG OR TILT AND TURN OPENING AS YOUR CHOICE.

*SİPARİŞ VERİLİRKEN ŞU BİLGİLER GEREKMEKTEDİR / WHEN TO ORDER, PLEASE INFORM US ABOUT THESE QUESTIONS:

- 1-ŞEMA TİPİ NEDİR? / WHAT IS THE SCHEME TYPE?
- 2-KANAT VE DOĞRAMA ÖLÇÜLERİ NEDİR? / VENT AND FRAME DIMENSIONS AS YOU CAN SEE ON LEFT SIDE?
- 3-KANAT AÇILIM YÖNÜNÜ İÇTEN BAKILDIĞINDA NEDİR? / WHAT IS THE INTERNAL OPENING DIRECTION?
- 4-DIŞ KOL İLE KİLİTLEME İSTENİYOR MU? / DO YOU WANT OUTER HANDLE WITH LOCK?
- 5-MEKANİZMA EŞİKLİ Mİ EŞİKSİZ Mİ OLACAK? / WHETHER THE MECHANISM IS WITH OR WITHOUT THRESHOLD.

* () PARANTEZ İÇERİSİNDEKİ KODLAR YERLİ AKSESUARLARA AİTTİR.
() CODES INTO THE PARENTHESIS BELONG TO NATIVE ACCESSORIES.

! BU SAYFADA BELİRTİLEN AKSESUAR GÖRSELLERİ TEMSİLİDİR.
! ACCESSORY IMAGES ARE REPRESENTATIVE AT THIS PAGE.

PANİK KOLLU KAPI AKSESUARLARI / PANIC EXIT ACCESSORIES

PANİK KOLLU KAPILARI İÇİN MEKANİZMA SETLERİ
DEVICE KITS FOR PANIC EXIT DOORS

TEK KANAT TEK NOKTADAN KİLİTLEMELİ PANİK KAPI SETİ - YÜZEYDEN MONTAJLI			
YÜZEYDEN MONTAJ	470326 (370326)	TEK KANAT TEK NOKTADAN KİLİTLEMELİ PANİK KAPI SETİ (YÜZEYDEN MONTAJLI) / SINGLE SASH PANIC EXIT DEVICE KIT WITH ONE POINT LOCK (SURFACE MOUNTED)	





TEK KANAT TEK NOKTADAN KİLİTLEMELİ PANİK KAPI SETİ - YÜZEYDEN MONTAJLI - DIŞ MÜDAHALE KOLLU - BARELSİZ			
YÜZEYDEN MONTAJ	470326 (370326)	TEK KANAT TEK NOKTADAN KİLİTLEMELİ PANİK KAPI SETİ (YÜZEYDEN MONTAJLI) / SINGLE SASH PANIC EXIT DEVICE KIT WITH ONE POINT LOCK (SURFACE MOUNTED)	
	470327 (370327)	PANİK KAPI DIŞ MÜDAHALE KOLU (BARELSİZ) / PANIC EXIT OUTSIDE INTERFERENCE HANDLE (WITHOUT CYLINDER)	







TEK KANAT TEK NOKTADAN KİLİTLEMELİ PANİK KAPI SETİ - YÜZEYDEN MONTAJLI			
YÜZEYDEN MONTAJ	470326 (370326)	TEK KANAT TEK NOKTADAN KİLİTLEMELİ PANİK KAPI SETİ (YÜZEYDEN MONTAJLI) / SINGLE SASH PANIC EXIT DEVICE KIT WITH ONE POINT LOCK (SURFACE MOUNTED)	
	470328 (370328)	PANİK KAPI DIŞ MÜDAHALE KOLU (KENDİNDEN BARELLİ) / PANIC EXIT OUTSIDE INTERFERENCE HANDLE (INCLUDES CYLINDER)	



TEK KANAT TEK NOKTADAN KİLİTLEMELİ PANİK KAPI SETİ - GÖMME KİLİTLİ - ALÜMİNYUM			
GÖMME KİLİTLİ SİSTEM	470329 (370329)	TEK NOKTADAN KİLİTLEMELİ PANİK KAPI SETİ - ALÜMİNYUM (GÖMME KİLİTLİ TİP) / SINGLE SASH PANIC EXIT DEVICE KIT WITH ONE POINT LOCK - ALUMINIUM (WITH EMBEDDED LOCK)	
	470330 (370330)	PANİK KAPI DAR GÖMME KİLİT - 40 MM PANIC EXIT NARROW EMBEDDED LOCK - 40mm	



TEK KANAT TEK NOKTADAN KİLİTLEMELİ PANİK KAPI SETİ - GÖMME KİLİT - ALÜMİNYUM - DIŞ MÜDAHALE KOLLU			
GÖMME KİLİT SİSTEM	470329 (370329)	TEK NOKTADAN KİLİTLEMELİ PANİK KAPI SETİ - ALÜMİNYUM (GÖMME KİLİTLİ TİP) / SINGLE SASH PANIC EXIT DEVICE KIT WITH ONE POINT LOCK - ALUMINIUM (WITH EMBEDDED LOCK)	
	470330 (370330)	PANİK KAPI DAR GÖMME KİLİT - 40 MM PANIC EXIT NARROW EMBEDDED LOCK - 40mm	
	470331 (370331)	PANİK KAPI DIŞ MÜDAHALE KOLU - (GÖMME KİLİT TİP) PANIC EXIT DEVICE KIT OUTSIDE INTERFERENCE HANDLE (WITH EMBEDDED LOCK)	
	470332 (370332)	PANİK KAPI KARE DEMİR / PANIC EXIT SQUARE ROD	



* () PARANTEZ İÇERİSİNDEKİ KODLAR YERLİ AKSESUARLARA AİTTİR.
() CODES INTO THE PARENTHESIS BELONG TO NATIVE ACCESSORIES.

! BU SAYFADA BELİRTİLEN AKSESUAR GÖRSELLERİ TEMSİLİDİR.
! ACCESSORY IMAGES ARE REPRESENTATIVE AT THIS PAGE.

PANİK KOLLU KAPI AKSESUARLARI / PANIC EXIT ACCESSORIES

PANİK KOLLU KAPILARI İÇİN MEKANİZMA SETLERİ
DEVICE KITS FOR PANIC EXIT DOORS

TEK KANAT - TEK NOKTADAN KİLİTLEMELİ PANİK KAPI - GÖMME KİLİT - DIŞ MÜDAHELE KOLLU - BARELLİ-PLASTİK			
GÖMME KİLİT SİSTEM	470333 (370333)	TEK KANAT TEK NOKTADAN KİLİTLEMELİ PANİK KAPI SETİ - PLASTİK (GÖMME KİLİTLİ TİP) SINGLE SASH PANIC EXIT DEVICE KIT WITH ONE POINT LOCK - PLASTIC (WITH EMBEDDED LOCK)	
	470334 (370334)	PANİK KAPI DIŞ MÜDAHELE KOLU - BAREL DELİKLİ - PANIC EXIT DEVICE KIT OUTSIDE INTERFERENCE HANDLE WITH CYLINDER PORT	
	470335 (370335)	PANİK KAPI YARIM BAREL - 55MM PANIC EXIT HALF CYLINDER - 55mm	
	470330 (370330)	PANİK KAPI DAR GÖMME KİLİT - 40 MM PANIC EXIT NARROW EMBEDDED LOCK - 40mm	
	470332 (370332)	PANİK KAPI KARE DEMİR / PANIC EXIT SQUARE ROD	



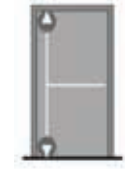
TEK KANAT - TEK NOKTADAN KİLİTLEMELİ PANİK KAPI - GÖMME KİLİT - DIŞ MÜDAHELE KOLLU - BARELLİ-ALÜMİNYUM			
GÖMME KİLİT SİSTEM	470329 (370329)	TEK KANAT TEK NOKTADAN KİLİTLEMELİ PANİK KAPI SETİ - PLASTİK (GÖMME KİLİTLİ TİP) SINGLE SASH PANIC EXIT DEVICE KIT WITH ONE POINT LOCK - PLASTIC (WITH EMBEDDED LOCK)	
	470334 (370334)	PANİK KAPI DIŞ MÜDAHELE KOLU - BAREL DELİKLİ - PANIC EXIT DEVICE KIT OUTSIDE INTERFERENCE HANDLE WITH CYLINDER PORT	
	470335 (370335)	PANİK KAPI YARIM BAREL - 55MM PANIC EXIT HALF CYLINDER - 55mm	
	470330 (370330)	PANİK KAPI DAR GÖMME KİLİT - 40 MM PANIC EXIT NARROW EMBEDDED LOCK - 40mm	
	470332 (370332)	PANİK KAPI KARE DEMİR / PANIC EXIT SQUARE ROD	



TEK KANAT - ÇİFT NOKTADAN KİLİTLEMELİ PANİK KAPI SETİ - YÜZEYDEN MONTAJLI			
YÜZEYDEN MONTAJ	470336 (370336)	TEK KANAT - ÇİFT NOKTADAN KİLİTLEMELİ PANİK KAPI SETİ - YÜZEYDEN MONTAJLI - 2400 MM / SINGLE SASH PANIC EXIT DEVICE KIT WITH DOUBLE POINT LOCK (SURFACE MOUNTED-2400mm)	



(*) TEK KANAT - ÇİFT NOKTADAN KİLİTLEMELİ PANİK KAPI - YÜZEYDEN MONTAJLI - DIŞ MÜDAHELE KOLLU - BARELLİ			
YÜZEYDEN MONTAJ	470337 (370337)	TEK KANAT - ÇİFT NOKTADAN KİLİTLEMELİ PANİK KAPI SETİ - YÜZEYDEN MONTAJLI - (DIŞ MÜDAHELE KOLLU TİP) - 2400 MM / SINGLE SASH PANIC EXIT DEVICE KIT WITH DOUBLE POINT LOCK (OUTSIDE INTERFERENCE HANDLE-2400mm)	
	470338 (370338)	PANİK BAR ARA ADAPTÖR PARÇASI PANIC EXIT MIDDLE ADAPTER PIECE	
	470328 (370328)	PANİK KAPI DIŞ MÜDAHELE KOLU - KENDİNDEN BARELLİ PANIC EXIT OUTSIDE INTERFERENCE HANDLE (INCLUDES CYLINDER)	



*Bu set istendiğinde mutlaka sağ sol yön belirtilmelidir.

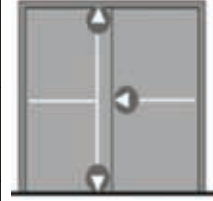
() PARANTEZ İÇERİSİNDEKİ KODLAR YERLİ AKSESUARLARA AİTTİR.
() CODES INTO THE PARENTHESIS BELONG TO NATIVE ACCESSORIES.

! BU SAYFADA BELİRTİLEN AKSESUAR GÖRSELLERİ TEMSİLİDİR.
ACCESSORY IMAGES ARE REPRESENTATIVE AT THIS PAGE.

PANİK KOLLU KAPI AKSESUARLARI / PANIC EXIT ACCESSORIES

PANİK KOLLU KAPILARI İÇİN MEKANİZMA SETLERİ
DEVICE KITS FOR PANIC EXIT DOORS

ÇİFT KANAT - ÇİFT NOKTADAN KİLİTLEMELİ PANİK KAPI - YÜZEYDEN MONTAJLI - DIŞ MÜDAHELE KOLLU - BARELLİ			
YÜZEYDEN MONTAJ	470336 (370336)	TEK KANAT - ÇİFT NOKTADAN KİLİTLEMELİ PANİK KAPI SETİ - YÜZEYDEN MONTAJLI - 2400 MM / SINGLE SASH PANIC EXIT DEVICE KIT WITH DOUBLE POINT LOCK (SURFACE MOUNTED-2400mm)	
	470326 (370326)	TEK KANAT TEK NOKTADAN KİLİTLEMELİ PANİK KAPI SETİ (YÜZEYDEN MONTAJLI) / SINGLE SASH PANIC EXIT DEVICE KIT WITH ONE POINT LOCK (SURFACE MOUNTED)	
	470328 (370328)	PANİK KAPI DIŞ MÜDAHELE KOLU - KENDİNDEN BARELLİ PANIC EXIT OUTSIDE INTERFERENCE HANDLE (INCLUDES CYLINDER)	

PANİK KOLLU KAPILARI İÇİN AKSESUAR KOD LİSTEDİ
ACCESSORY CODE LIST FOR PANIC HANDLE DOORS

470326 (370326)	TEK KANAT TEK NOKTADAN KİLİTLEMELİ PANİK KAPI SETİ (YÜZEYDEN MONTAJLI) / SINGLE SASH PANIC EXIT DEVICE KIT WITH ONE POINT LOCK (SURFACE MOUNTED)
470327 (370327)	PANİK KAPI DIŞ MÜDAHALE KOLU (BARELSİZ) / PANIC EXIT OUTSIDE INTERFERENCE HANDLE (WITHOUT CYLINDER)
470328 (370328)	PANİK KAPI DIŞ MÜDAHALE KOLU - KENDİNDEN BARELLİ PANIC EXIT OUTSIDE INTERFERENCE HANDLE (INCLUDES CYLINDER)
470329 (370329)	TEK KANAT TEK NOKTADAN KİLİTLEMELİ PANİK KAPI SETİ - PLASTİK (GÖMME KİLİTLİ TİP) SINGLE SASH PANIC EXIT DEVICE KIT WITH ONE POINT LOCK - PLASTIC (WITH EMBEDDED LOCK)
470330 (370330)	PANİK KAPI DAR GÖMME KİLİT - 40 MM PANIC EXIT NARROW EMBEDDED LOCK - 40mm
470331 (370331)	PANİK KAPI DIŞ MÜDAHALE KOLU - (GÖMME KİLİT TİP) PANIC EXIT DEVICE KIT OUTSIDE INTERFERENCE HANDLE (WITH EMBEDDED LOCK)
470332 (370332)	PANİK KAPI KARE DEMİR / PANIC EXIT SQUARE ROD
470333 (370333)	TEK KANAT TEK NOKTADAN KİLİTLEMELİ PANİK KAPI SETİ - PLASTİK (GÖMME KİLİTLİ TİP) SINGLE SASH PANIC EXIT DEVICE KIT WITH ONE POINT LOCK - PLASTIC (WITH EMBEDDED LOCK)
470334 (370334)	PANİK KAPI DIŞ MÜDAHALE KOLU - BAREL DELİKLİ - PANIC EXIT DEVICE KIT OUTSIDE INTERFERENCE HANDLE WITH CYLINDER PORT
470335 (370335)	PANİK KAPI YARIM BAREL - 55MM PANIC EXIT HALF CYLINDER - 55mm
470336 (370336)	TEK KANAT - ÇİFT NOKTADAN KİLİTLEMELİ PANİK KAPI SETİ - YÜZEYDEN MONTAJLI - 2400 MM / SINGLE SASH PANIC EXIT DEVICE KIT WITH DOUBLE POINT LOCK (SURFACE MOUNTED-2400mm)
470337 (370337)	TEK KANAT - ÇİFT NOKTADAN KİLİTLEMELİ PANİK KAPI SETİ - YÜZEYDEN MONTAJLI - (DIŞ MÜDAHALE KOLLU TİP) - 2400 mm/ SINGLE SASH PANIC EXIT DEVICE KIT WITH DOUBLE POINT LOCK (OUTSIDE INTERFERENCE HANDLE-2400mm)
470338 (370338)	PANİK BAR ARA ADAPTÖR PARÇASI PANIC EXIT MIDDLE ADAPTER PIECE

KAPI KAPATICILARI / DOOR CLOSERS

TİP / TYPE	KOD / CODE	GÜÇ / FORCE	MAX. EN
1	490036	EN 4	1100
	490037	EN 2/4	1100
2	490038	EN 3/4	950
	490039	EN 3	950
	490040	EN 2-4	1100
	490041	EN 2-5	1250
3	490042	EN 1-4	1100
	490043	EN 2/3/4	1100

TİP-1 DİRSEK KOLLU KAPI KAPATICI
TYPE-1 DOOR CLOSER ELBOW ARM

TİP-2 KAYAR KOLLU KAPI KAPATICI
TYPE-2 DOOR CLOSER WITH SLIDING ARM

TİP-3 ZEMİNE GÖMME KAPI KAPATICI
TYPE-3 CONCEALED DOOR CLOSER

TİP-1 KAPI KAPATICI
TYPE-1 DOOR CLOSER



TİP-1 KAPI KAPATICI
TYPE-1 DOOR CLOSER



TİP-2 KAPI KAPATICI
TYPE-2 DOOR CLOSER



TİP-2 KAPI KAPATICI
TYPE-2 DOOR CLOSER



TİP-2 KAPI KAPATICI
TYPE-2 DOOR CLOSER



TİP-2 KAPI KAPATICI
TYPE-2 DOOR CLOSER



TİP-3 KAPI KAPATICI
TYPE-3 DOOR CLOSER



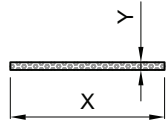
TİP-3 KAPI KAPATICI
TYPE-3 DOOR CLOSER



* () PARANTEZ İÇERİSİNDEKİ KODLAR YERLİ AKSESUARLARA AİTTİR.
() CODES INTO THE PARENTHESIS BELONG TO NATIVE ACCESSORIES.

! BU SAYFADA BELİRTİLEN AKSESUAR GÖRSELLERİ TEMSİLİDİR.
ACCESSORY IMAGES ARE REPRESENTATIVE AT THIS PAGE.

YALITIM MALZEMELERİ / INSULATION MATERIALS



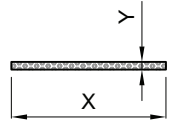
POLİETİLEN BANT POLYETHYLENE TAPE

0	X (mm)	Y (mm)
490044	50	2
490045	60	2
490046	70	2
490047	80	2
490048	90	2
490049	100	2



BUTİL BANT BUTIL TAPE

0	X (mm)	Y (mm)
490061	40	1
490062	45	1
490063	50	1
490064	55	1
490065	60	1
490066	65	1
490067	70	1
490068	75	1
490069	80	1
490070	85	1
490071	90	1
490072	95	1
490073	100	1
490074	150	1



TEK TARAF LI BANT SINGLE-SIDE STICK TAPE

0	X (mm)	Y (mm)
490050	10	1,5
490051	15	1,5
490052	20	1,5
490053	25	1,5
490054	30	1,5
490055	40	1,5
490056	10	3
490057	15	3
490058	20	3
490059	25	3
490060	40	3

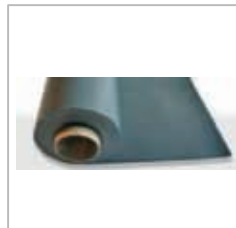
ÇİFT TARAF LI BANT DOUBLE-SIDE STICK



EPDM MEMBRAN INSULATION MEBRANE



PVC MEMBRAN INSULATION MEBRANE



POLİSTİK BANT 15x45 POLYSTIC TAPE



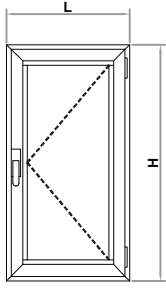
490080 390080

ŞİŞEN BANT 10x10-17MM POLYURETHANE FOAM TAPE



İMALARAT KESİM ÖLÇÜLERİ FABRICATION CUTTING SIZES

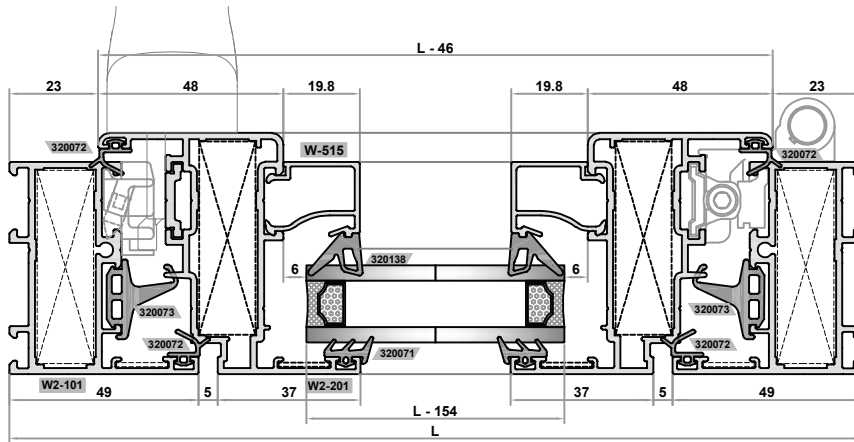
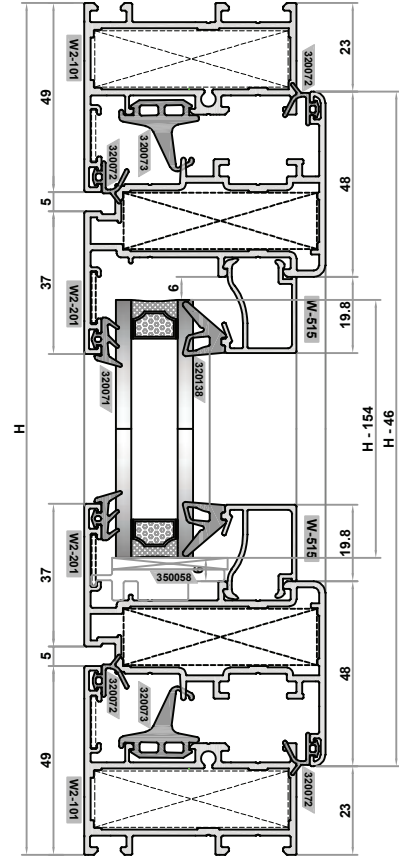
► SİSTEM ALÜMİNYUM® KATALOG İÇERİSİNDEKİ VERİLERDE DÜZELTME VEYA DEĞİŞİKLİK YAPMA HAKKINA SAHİPTİR.
SİSTEM ALÜMİNYUM® HAS THE RIGHTS TO MAKE CORRECTION OR MODIFICATION IN THE CATALOGUE DATA.

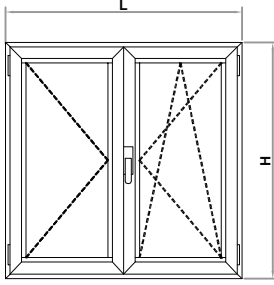


TEK AÇILIM PENCERE SIDE HUNG OPENING WINDOW

PROFİLLER / PROFILES				
ADET UNIT	KOD CODE	TANIM DESCRIPTION	KESİM ÖLÇÜSÜ CUTTING SIZE	KESİM AÇISI CUTTING ANGLE
2	W2-101	DÜŞEY KASA / VERTICAL FRAME	H	45°/45°
2	W2-101	YATAY KASA / HORIZONTAL FRAME	L	45°/45°
2	W2-201	DÜŞEY KANAT / VERTICAL VENT	H - 46	45°/45°
2	W2-201	YATAY KANAT / HORIZONTAL VENT	L - 46	45°/45°
2	W-515	DÜŞEY CAM ÇITASI / VERT. GLAZING BEAD	H - 182	90°/90°
2	W-515	YATAY CAM ÇITASI / HOR. GLAZING BEAD	L - 142	90°/90°
2	W2-508	TÜ PROFİLİ / CONNECTION ROAD PROFILE	H + L	90°/90°

AKSESUARLAR / ACCESSORIES				
ADET UNIT	KOD CODE	TANIM DESCRIPTION	KESİM ÖLÇÜSÜ CUTTING SIZE	
1	380027	TEK AÇILIM SETİ / SIDE HUNG OPENING KIT	-	
-	320138	İÇ CAM FİTİLİ / INNER GLAZING GASKET	2L + 2H	
-	320073	ORTA BİNİ FİTİLİ / CENTRAL STEP GASKET	2L + 2H	
-	320071	DIŞ CAM FİTİLİ / OUTER GLAZING GASKET	2L + 2H	
-	320072	BİNİ FİTİLİ / STEP GASKET	4L + 4H	
4	330038	TOZLUK VULKANİZESİ / CENTRAL VULCANISED CORNER	-	
8	310245	KASA - KANAT KÖŞE TAKOZU / CORNER CLEAT FOR FRAME - VENT	-	
8	310112	KÖŞE ÇAVUŞU / CORNER ALIGNMENT	-	
2	350057	TAHLİYE KAPAĞI / DRAINAGE SLOT COVER	-	
1	360016	KANAT SARKMA TAKOZU / CHOCK FOR VENTS	-	
2	350058	CAM ALTI DESTEK PARÇASI / GLAZING SUPPORT PIECE	-	





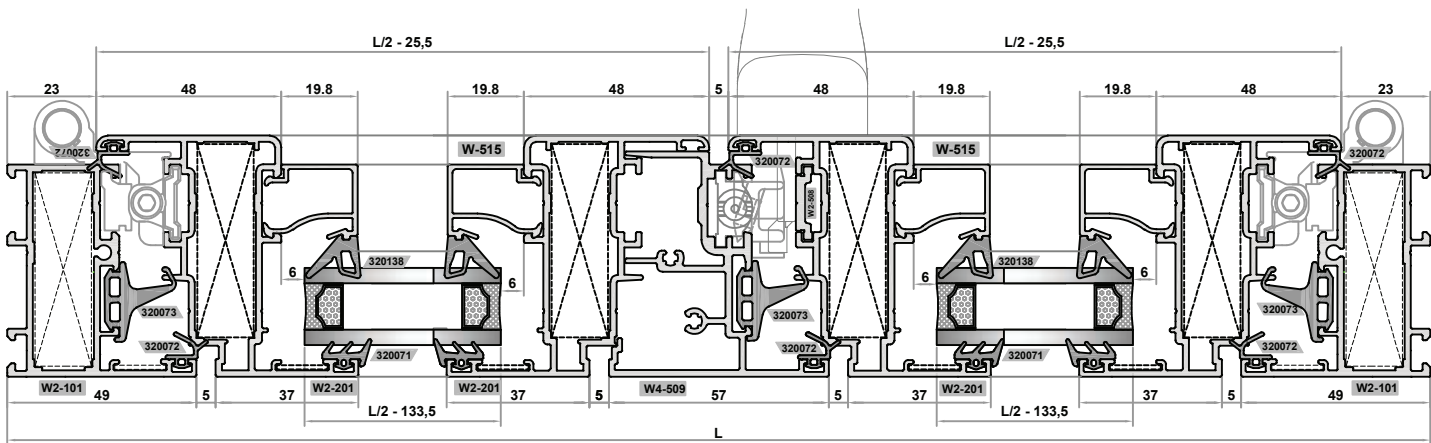
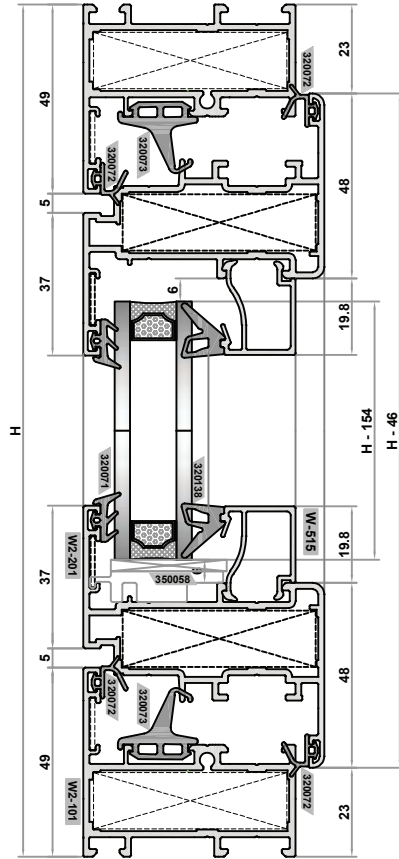
ÇİFT KANATLI ÇİFT AÇILIM PENCERE DOUBLE SASH TILT&TURN OPENING WINDOW

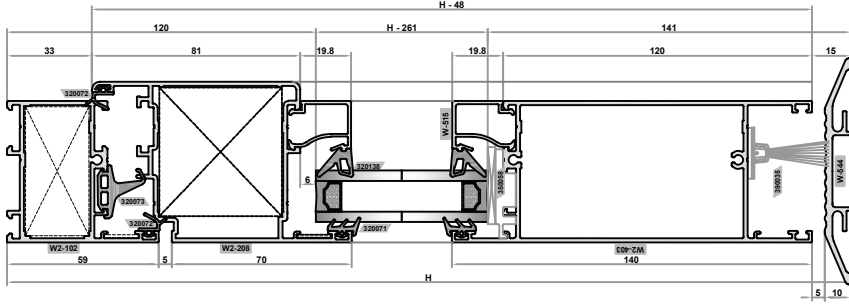
PROFİLLER / PROFILES

ADET UNIT	KOD CODE	TANIM DESCRIPTION	KESİM ÖLÇÜSÜ CUTTING SIZE	KESİM AÇISI CUTTING ANGLE
2	W2-101	DÜŞEY KASA / VERTICAL FRAME	H	45°/45°
2	W2-101	YATAY KASA / HORIZONTAL FRAME	L	45°/45°
4	W2-201	DÜŞEY KANAT / VERTICAL VENT	H - 46	45°/45°
4	W2-201	YATAY KANAT / HORIZONTAL VENT	L/2 - 25,5	45°/45°
4	W-515	DÜŞEY CAM ÇİTASI / VERT. GLAZING BEAD	H - 182	90°/90°
4	W-515	YATAY CAM ÇİTASI / HOR. GLAZING BEAD	L/2 - 121,5	90°/90°
1	W4-509	ÇİFT KANAT ADAPTÖR PR. / ADAPTER PR.	H - 108	90°/90°
2	W2-508	TÜ PROFİLİ / CONNECTION ROAD PROFILE	H + L	90°/90°

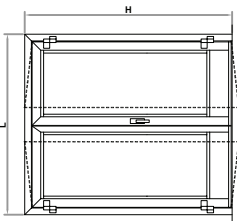
AKSESUARLAR / ACCESSORIES

ADET UNIT	KOD CODE	TANIM DESCRIPTION	KESİM ÖLÇÜSÜ CUTTING SIZE
1	380089	ÇİFT AÇILIM SETİ / TILT AND TURN KIT	-
-	320138	İÇ CAM FİTİLİ / INNER GLAZING GASKET	2L + 4H
-	320073	ORTA BİNİ FİTİLİ / CENTRAL STEP GASKET	2L + 3H
-	320071	DIŞ CAM FİTİLİ / OUTER GLAZING GASKET	2L + 4H
-	320072	BİNİ FİTİLİ / STEP GASKET	4L + 6H
4	330038	TOZLUK VULKANİZESİ / CENTRAL VULCANISED CORNER	-
12	310245	KASA - KANAT KÖŞE TAKOZU / CORNER CLEAT FOR FRAME-VENT	-
12	310112	KÖŞE ÇAVUŞU / CORNER ALIGNMENT	-
4	350057	TAHLİYE KAPAĞI / DRAINAGE SLOT COVER	-
2	360016	KANAT SARKMA TAKOZU / CHOCK FOR VENTS	-
4	350058	CAM ALTI DESTEK PARÇASI / GLAZING SUPPORT PIECE	-
1	350050	ÇİFT KANAT ADAPTÖR TAPA SETİ / PLUG KIT FOR ADAPTER	-



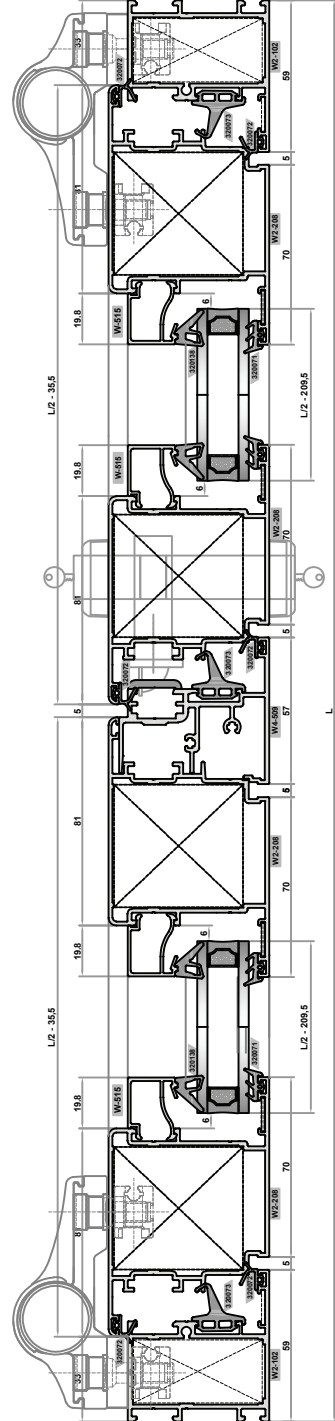


İÇE AÇILIR ÇİFT KANATLI KAPI
INWARD OPENING DOUBLE SASH DOOR



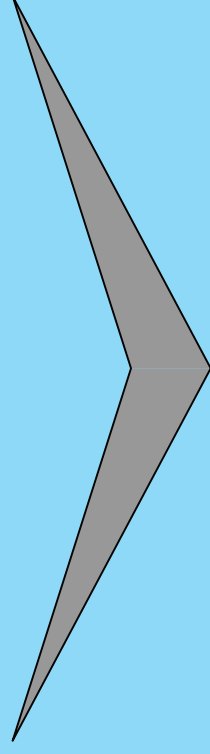
ADDET / UNIT	KOD / CODE	TANIMI / DESCRIPTION	KESİM ÖLÇÜSÜ / CUTTING SIZE
4	330077	İÇ YAPRAKLI KAPINTEKESLİ / INSGE WITH TWO LEAVES	-
4	330079	KAPINTEKESLİ ÇİFT MONTAJ KİTİ / COVER PLATE KIT	-
1	330114	ÇİFT KANATLI MANILLAR KİTİ / D. HANDLE COVER PLATE	-
1	330141	DİLLİ KİLİT 85x85 mm / LOCK WITH ROD 85 x 85 mm	-
1	360064	DİLLİ KİLİT KASABİĞİ / STRIKER FOR LOCK WITH RAIL	-
1	330144	BAREL / CYLINDER	-
1	360090	BAREL KİLEZİTİ (60mm) / CYLINDER COVER PLATE (60mm)	-
2	330207	KANALI KAPINTEKESLİ / DOOR BOLT WITH GROOVE	-
-	330138	İÇ CAM FİTİLİ / INNER GLAZING GASKET	2L x 4H
-	330078	ORTA BİNA FİTİLİ / CENTRAL STEP GASKET	L x 2H
-	330071	DİŞ CAM FİTİLİ / OUTER GLAZING GASKET	2L x 4H
-	330072	BİNA FİTİLİ / STEP GASKET	2L x 6H
-	330035	KAPILARTEKESLİ / BRUSH FOR DOOR BOTTOMS	L x 100
2	330038	TORLUK YUKARINDASI / CENTRAL VALGANDISED CORNER	-
2	310282	KASA KOŞE YANDISI / CORNER CLEAR FOR FRAME	-
4	330275	KANAT KOŞE YANDISI / CORNER CLEAR FOR VENT	-
4	330499	ORTA KANT BİNA TEKESLİTİ / TRANSOM CONNECTION KIT	-
6	330112	KOŞE ÇAVUŞU / CORNER ALIGNMENT	-
4	330058	CAMA ALTIDİŞTER BAĞCASI / GLAZING SUPPORT BRACE	-
1	330050	ÇİFT KANAT ADAPTOR TİPA SETİ / PLUG KIT FOR ADAPTER	-

ADDET / UNIT	KOD / CODE	TANIMI / DESCRIPTION	KESİM ÖLÇÜSÜ / CUTTING SIZE	KESİM AÇISI / CUTTING ANGLE
2	W2-102	DİŞER KASA / VERTICAL FRAME	H	45/90°
1	W2-102	YATAY KASA / HORIZONTAL FRAME	L	45/90°
4	W2-208	DİŞER KANAT / VERTICAL VENT	H - 48	45/90°
2	W2-208	YATAY KANAT / HORIZONTAL VENT	L/2 - 35,5	45/90°
2	W2-403	ETEK RİÇELİ / SILL PROFILE	L/2 - 197,5	90/90°
1	W4-509	ÇİFT KANAT ADAPTOR KİTİ / ADAPTER KIT	H - 79	90/90°
4	W4-515	DİŞER ÇAVUŞ / VERT. GLAZING BRAD	H - 289	90/90°
4	W4-515	YATAY ÇAVUŞ / HORIZ. GLAZING BRAD	L/2 - 197,5	90/90°
2	W4-544	ESKİ RİÇELİ / THRESHOLD PROFILE	L x 78	90/90°



SERTIFIKALAR

CERTIFICATES



Evidence of Performance

Resistance to wind load
Watertightness
Air permeability

Test report 102 43902/1e



Client **Sistem Alüminyum San. ve Tic.
A.S.**
Cakmakli Mah. Akcaburgaz Cad. 58 Sk. No.4 Kirac

Esenyurt-Istanbul
Turkey

Basis

EN 14351-1 : 2006-03

Test standards:

EN 1026 : 2000-06

EN 1027 : 2000-06

EN 12211 : 2000-06

EN 12046-1 : 2003-11

EN 14609 : 2004-03

Corresponds to the national standard. (DIN EN)

Product **Tilt and turn window with fixed sublight**

System **AluTech W55 1,6 Yalitimli Dograma Sistem**

Overall dimensions (W x H) **1,100 mm x 2,100 mm**

Frame material **Aluminium profiles with thermal break**

Special features **-/-**

Representation



Instruction for use

The present test report serves to demonstrate the above characteristics of windows according to EN 14351-1:2006-03. The results obtained can be used by the manufacturer as the basis for the manufacturer ITT test report summary. The conditions and requirements set out by EN 14351-1:2006-03 shall be observed.

Validity

The data and results refer solely to the tested and described specimen.

The test results can be extrapolated as per EN 14351-1, under observance of Annex E.1., under the manufacturer's own responsibility.

The test does not allow any statement to be made on further characteristics of the present structure and quality, in particular the effects of weathering and ageing.

Notes on publication

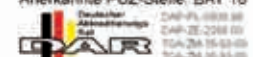
The **ift-Guidance Sheet "Conditions and Guidance for the Use of ift Test Documents"** applies.

The cover sheet can be used as an abstract.

Contents

The report contains a total of 14 pages.

Notified Body Nr.: 0757
Anerkannte PUZ-Stelle: BAY 18



Resistance to wind load – EN 12210



Class C3 / B3

Watertightness – EN 12208



Class E900

Air permeability – EN 12207



Class 4

ift Rosenheim
21. Juni 2010



Jörg Peter Lass, Dipl.-Ing. (FH)
Head of Testing Department
ift Centre Windows & Facades



ift Rosenheim GmbH
Geschäftsführer:
Dipl.-Ing. (FH) Ulrich Sieberath
Dr. Jochen Peichl

Theodor-Giell-Str. 7 - 9
D-83026 Rosenheim
Tel.: +49 (0)8031/261-0
Fax: +49 (0)8031/261-290
www.ift-rosenheim.de

Sitz: 83026 Rosenheim
AG Traunstein, HRB 14763
Sparkasse Rosenheim
Kto. 3822
BLZ 711 500 00


Robert Kolacny, Dipl.-Ing. (FH)
Test engineer
ift Centre Windows & Facades

Authorization to use the quality sign



This is to certify that

Sistem Alüminyum Sanayi ve Ticaret A.Ş.
Ergene 1 OSB, Vakıflar OSB Mahallesi İstanbul
Caddesi No: 21/A
TR 065930 Ergene/Tekirdağ
Licence number: 1640

is authorized to use the quality sign which is shown above, according to the regulations for the use of the quality label for ARCHITECTURAL ANODIZING as described in the current edition of the Specifications for the QUALANOD quality label for sulfuric acid-based anodizing of aluminium (Edition 01.01.2021). Architectural anodizing is one of the four types of anodizing covered by the Specifications.

Date of issue of the licence: 22.01.2015
Period of validity of the licence: until 31.12.2022
Zürich, 15 December 2021

QUALANOD

Dr. Metin Yılmaz
President

CERTIFICATION BODY

Monica Gerber
General Secretary



Website: www.qualanod.net
E-Mail: info@qualanod.net / Phone: +41 (0)43 305 06 77 / 81

Head office:
QUALANOD, P.O. Box, CH-8002 Zurich.
Division:
QUALANOD
c/o ARCO Association Management AG
(certification body)
Telefonstrasse 42, CH-8002 Zurich.

CERTIFICATE

for a COATING APPLICATOR



heretby authorizes

Sistem Alüminyum Sanayi ve Ticaret A.Ş.
Ergene 1 OSB, Vakıflar OSB Mahallesi İstanbul
Caddesi No: 21/A
59930 Ergene/Tekirdağ
Turkey

to use the quality label in conformity with the
QUALICOAT 2022 Specifications, applicable from 1 January 2022

Licence No.: 1435

Date of Granting: 28.04.2015

Valid until: 31.12.2022

Zürich, 1 January 2022

QUALICOAT

Jo Vermeeren
President



Sue C. C. Paredi
Managing Director

QUALICOAT | Telefonstrasse 46, 8002 Zurich, Switzerland | www.qualicoat.com



CERTIFICATE



Reg. Number: 18084 - T
First Issue Date: 2019-09-09 Last Change Date: 2021-08-08
Issue Date: 2022-09-08 IATF Number: 0056022

Quality Management System Certificate
IATF 16949:2016

We certify that the Quality Management System of the Organization
SİSTEM ALÜMİNYUM SAN. VE TİC. A.Ş.
is in compliance with the standard IATF 16949:2016 for the following
product/service:

Manufacturing of aluminum parts and profiles by billet casting, extrusion,
machining, anodizing, painting and forging.

Chief Operating Officer
Gürpınar Reisoğlu

Exclusions: 8 Excluded to the product design

This certificate is issued in conformity with IATF Rules - 19th Edition.
Maintenance of the certification is subject to annual survey and dependent upon the observance of these
General rules contractual requirements.

This certificate is composed of 1 page.

SİSTEM ALÜMİNYUM SAN. VE TİC. A.Ş.

Certified Sites

Ergene-1 OSB, Vakıflar OSB Mah. D100 Cad. No: 13/1, Ergene (Tekirdağ) - Turkey

Support Functions

SİSTEM ALÜMİNYUM SAN. VE TİC. A.Ş.

HQ: Arslanbeyli Mah. 2005, Sok. No: 6, Esentepe, İstanbul - Turkey

Information Technology, France

kiwa Group (Turkey) Ltd.
kiwa Group (Turkey) Ltd.
kiwa Group (Turkey) Ltd.
kiwa Group (Turkey) Ltd.
kiwa Group (Turkey) Ltd.
kiwa Group (Turkey) Ltd.
kiwa Group (Turkey) Ltd.
kiwa Group (Turkey) Ltd.
kiwa Group (Turkey) Ltd.
kiwa Group (Turkey) Ltd.



SERTİFİKA



**DIN EN ISO/IEC 27001:2017 (Cor 1: 2014 ve
Cor 2: 2015 dahil olmak üzere ISO / IEC 27001: 2013
ile uyumludur.) standardına göre Bilgi Güvenliği
Yönetim Sistemi**

Belgelendirme prosedürleri doğrultusunda ve düzenlemeler ile uyumlu
uygulanmasını kanıtlanması ile

Sistem

SİSTEM ALÜMİNYUM SANAYİ VE TİCARET A.Ş.
Ergene-1 OSB, Vakıflar OSB Mah. D100 Caddesi No: 13/1
Ergene - Tekirdağ / Türkiye

Unvanlı kuruluşun, belirtilen standarda göre, aşağıdaki geçerlilik
alanında bir yönetim sistemi uyguladığı belgelenmektedir.
Geçerlilik alanı

Elektrüzyon yöntemiyle imal edilen alüminyum profillerin, dövmeye pres ürünlerin ve
alüminyum kompozit panellerin, bu ürünlerin hammaddelerinin satın alınması,
satışı, gümrük ve dış ticaret işlemlerini ve bu işlemlerine ilişkin lojistik, depolama,
muhasabe, finans ve bilgi işlem faaliyetlerinin bilgi varlıkların ile bu varlıkların
korunak amacıyla kullandığı güvenlik önlemleri

Uygulanabilirlik Bildirgesi

Version: 2020-09-30

Sertifika Teslim No: TIC 15 121 17073/1

2023-10-11 tarihine kadar geçerli
2020-10-14 tarihinden itibaren

Teftik Raporu No: 3330 2UDZ D0

Bu sertifikasyon TIC teftik ve belgelendirme prosedürlerine göre gerçekleştirilmiştir ve düzenli araştırmalar
yapılan gözlemlerle tutulmaktadır. Bu sertifika, ana sertifika ile birlikte geçerlidir.

TÜV Thüringen e.V.
Sistem ve Personel
Beygelendirme Kurumu



Jena, 2020-10-14



Ürünler için geçerli: www.tuv-thueringen.de
Sertifika geçerliliği için TÜV Thüringen e.V. + Dış Ticaret Bölümü + D-98574 Jena + Telefon: (03641) 333-3333 / Sertifika@tuv-thueringen.de

SERTİFİKA



ISO 50001:2018'e göre yönetim sistemi

Belgelendirme prosedürleri doğrultusunda ve düzenlemeler ile uyumlu uygulamaların kanıtlanması ile



SİSTEM ALÜMİNYUM SANAYİ VE TİCARET A.Ş.
Ergene-1 OSB, Vakıflar OSB Mh. D100 Cd.
No:13/1
Ergene - Tekirdağ / Türkiye

Unvanlı kuruluşun, belirtilen standartta göre, aşağıdaki geçerlilik alanında bir yönetim sistemi uyguladığı belgelenmektedir.
Geçerlilik alanı

Ekstrüzyon yöntemiyle alüminyum profillerin üretimi, eloksal ve elektrostatik boya kaplama işlemleri, transfer kaplama, profillerin mekanik işlenmesi, dövme pres, alüminyum bilyet dökümü ve kompozit panel üretimi

Sertifika Tescil No: TIC 15 275 20231/1 2023-12-10 tarihine kadar geçerli
2020-12-11 tarihinden itibaren
Tetkik Raporu No: 3330 3CLA A0

İşbu sertifikasyon TIC tetkik ve belgelendirme prosedürlerine göre gerçekleştirilmiş ve düzenli aralıklarla yapılan gözetim tetkiklerine tabidir. Bu sertifika, ana sertifika ile birlikte geçerlidir.


TUV Thüringen a.V.
Sistem ve Personel
Beygelendirme Kurumu



Jena, 2020-12-11



© TÜV Thüringen a.V. 2020. Alle Rechte vorbehalten. www.tuv-thueringen.de
Dokumenten-Nr.: TIC Thüringen a.V. / 2020-12-11-001 / 15 275 20231/1 / 3330 3CLA A0 / 2020-12-11-001 / 15 275 20231/1

SERTİFİKA



ISO 9001:2015, ISO 14001:2015 ve ISO 45001:2018'e göre yönetim sistemi

Belgelendirme prosedürleri doğrultusunda ve düzenlemeler ile uyumlu uygulamaların kanıtlanması ile



SİSTEM ALÜMİNYUM SANAYİ VE TİCARET A.Ş.
Ergene-1 OSB, Vakıflar OSB Mah.
D100 Caddesi No:13 / 1
Ergene - Tekirdağ / Türkiye

Unvanlı kuruluşun, belirtilen standartta göre, aşağıdaki geçerlilik alanında bir yönetim sistemi uyguladığı belgelenmektedir.
Geçerlilik alanı

Ekstrüzyon yöntemine göre alüminyum profillerin imalatı, eloksal ve elektrostatik boya kaplama profillerin imalatı, alüminyum profillerin boyanması, ahşap desen kaplanması, eloksal kaplanması, mekanik işlenmesi, alüminyum bilyet dökümü imalatı, kompozit panel imalatı ve dövme pres ile imalat

Sertifika Tescil No: TIC 15 100 04050/1 2024-06-05 tarihine kadar geçerli
TIC 15 104 191736/1 2021-06-18 tarihinden itibaren
TIC 15 118 19052/1

Tetkik Raporu No: 3330 29AW P0

İşbu sertifikasyon TIC tetkik ve belgelendirme prosedürlerine göre gerçekleştirilmiş ve düzenli aralıklarla yapılan gözetim tetkiklerine tabidir. Bu sertifika, ana sertifika ile birlikte geçerlidir.


TUV Thüringen a.V.
Sistem ve Personel
Beygelendirme Kurumu



Jena, 2021-06-18



© TÜV Thüringen a.V. 2021. Alle Rechte vorbehalten. www.tuv-thueringen.de
Dokumenten-Nr.: TIC Thüringen a.V. / 2021-06-18-001 / 15 100 04050/1 / 3330 29AW P0 / 2021-06-18-001 / 15 100 04050/1

CERTIFICATE



for the management system according to ISO 9001:2015 and ISO 14001:2015 and ISO 45001:2018

The proof of the conforming application with the regulation was furnished and in accordance with certification procedure it is certified for the company



SİSTEM ALÜMİNYUM SANAYİ VE TİCARET A.Ş.
Akçaburgaz Mah. 3055. Sokak No:4
Esenyurt - İstanbul / Turkey
with branch (see enclosure)

Scope

Manufacturing and sales of aluminum profiles according to extrusion method, painting of aluminum profiles, wood pattern transfer coating, anodizing, mechanical processing, casting of aluminum billet, composite panel manufacturing and forging press manufacturing

Certificate Registration No.: TIC 15 100 04050 Valid until: 2024-06-05
TIC 15 104 191736 Valid from: 2021-06-18
TIC 15 118 19052

Audit Report No.: 3330 29AW P0

This certification was conducted in accordance with the TIC auditing and certification procedures and is subject to regular surveillance audits.


TUV Thüringen a.V.
Certification body for
systems and personnel



Jena, 2021-06-18



© TÜV Thüringen a.V. 2021. Alle Rechte vorbehalten. www.tuv-thueringen.de
Dokumenten-Nr.: TIC Thüringen a.V. / 2021-06-18-001 / 15 100 04050/1 / 3330 29AW P0 / 2021-06-18-001 / 15 100 04050/1

warringtonfire

Warringtonfire
Warrington
WA1 2PQ
Tel: +44 (0)1924 45 116
Info: warringtonfire.com
warringtonfire.com



Title:
CLASSIFICATION OF REACTION TO FIRE PERFORMANCE IN ACCORDANCE WITH BS 5852-1:2007+A2:2008

Report No:
WF 42946

Date:
22th February 2020

Notified Body No:
0249

Prepared for:
SİSTEM ALÜMİNYUM SAN VE TİC.A.Ş.
Ergene-1 OSB, Vakıflar OSB Mah.
D100 Caddesi
No 13/1 Ergene
Tekirdağ 39050, Turkey

Fire Behaviour	Smoke Production	Flaming Droplets
A2	s 1	d 0

i.e. A2 - s1, d0

4.3 Field of application

This classification is valid for the following end use applications:

- Construction applications- External façade
- Construction applications applied over any substrate with a minimum density of 870kg/m³, having a minimum thickness of 11mm and a fire performance of A2-s1,d0

This classification is also valid for the following product parameters:

Core type, thickness and density	No variation allowed
Joints	No joints allowed in end-use construction
Adhesive quantity and type	No variation allowed
Surface coating colour	RAL9005- Silver only
Product composition	No variation allowed
Product construction	No variation allowed
Mounting and fixing details	No variation allowed
Air gap details	2-40mm allowed

SIGNED

Euan Gardner
Junior Certification Engineer
Technical Department

APPROVED

Janet Murrell
Technical Manager
Technical Department
On behalf of Warringtonfire

Warringtonfire Testing and Certification Limited
Registered in England and Wales
Registered Office: 10 Lower Grosvenor Place, London, United Kingdom, W1W 0BB
Company Registration No: 11271436



TÜRK STANDARLARI ENSTİTÜSÜ
TÜRK STANDARLARINA UYGUNLUK BELGESİ
TURKISH STANDARDS INSTITUTION
CERTIFICATE OF CONFORMITY TO TURKISH STANDARDS



BELGE NUMARASI
REFERENCE NUMBER OF LICENCE 00077-TSE-0900

BELGENİN İLK VERİŞİ TARİHİ
DATE OF FIRST ISSUE OF LICENCE 21.04.2020

BELGENİN SON GEÇERLİLİK TARİHİ
LICENCE VALID UNTIL 01.04.2022

BELGE SAHİBİ KURULUŞUN ADI
NAME OF THE LICENSE HOLDER SİSTEM ALÜMİNYUM SANAYİ VE TİCARET ANONİM ŞİRKETİ

BELGE SAHİBİ KURULUŞUN ADRESİ
ADDRESS OF THE LICENSE HOLDER Akatlar Mah.3005. Sokak No:4 34522 Esenyurt İSTANBUL/TÜRKİYE

ÜRETİM YERİ ADI
NAME OF THE MANUFACTURING PLACE SİSTEM ALÜMİNYUM SANAYİ VE TİCARET A.Ş.

ÜRETİM YERİ ADRESİ
ADDRESS OF THE MANUFACTURING PLACE Ergene 4 OSB, Vakıflar OSB Mah. D100 Cadde No:13/1 Ergene/TEKİRDAĞ 5903 İSTANBUL / TÜRKİYE

İPTAL EDİLEN BELGE NUMARASI (Varsa)
INDICATION OF SUPERSEDED LICENCE (if any) 00077-TSE-0902

TEBİCİLİ TİCARİ MARKASI
REGISTERED TRADE MARK SİSTEM ALÜMİNYUM SAN VE TİC A.Ş.

İLGİLİ TÜRK STANDARTI
RELATED TURKISH STANDARD TS 4922 / 15.01.2016

BELGE KAPSAMI
SCOPE OF LICENCE

Alüminyum veya alüminyum alaşımların Anodik Oksitasyon İşlemi ile Kaplanması
Kaplama kalınlığı en azı AA 10
Kısmenli Değişim Öngörüsü belgeli edilmiş (Eİ)

06.04.2021

08.04.2021

Belgelendirme Merkezi Başkanı Adına

AHMET NURŞİ KARTAL

TSE İSTANBUL BELGELENDİRME MÜDÜRÜ

This certificate is issued in accordance with the Law No. 100 on the establishment of the Turkish Standards Institution and is valid only for the organization address given above.



<https://www.tse.org.tr/BelgeBelgeleme.aspx?gizli=1> adresinden belgeyi doğrulamaya ve geçerliliğini sorgulamaya.

1/1



TÜRK STANDARLARI ENSTİTÜSÜ
TÜRK STANDARLARINA UYGUNLUK BELGESİ
TURKISH STANDARDS INSTITUTION
CERTIFICATE OF CONFORMITY TO TURKISH STANDARDS



BELGE NUMARASI
REFERENCE NUMBER OF LICENCE 00077-TSE-0906

BELGENİN İLK VERİŞİ TARİHİ
DATE OF FIRST ISSUE OF LICENCE 22.03.2011

BELGENİN SON GEÇERLİLİK TARİHİ
LICENCE VALID UNTIL 11.04.2022

BELGE SAHİBİ KURULUŞUN ADI
NAME OF THE LICENSE HOLDER SİSTEM ALÜMİNYUM SANAYİ VE TİCARET ANONİM ŞİRKETİ

BELGE SAHİBİ KURULUŞUN ADRESİ
ADDRESS OF THE LICENSE HOLDER Akatlar Mah.3005. Sokak No:4 34522 Esenyurt İSTANBUL/TÜRKİYE

ÜRETİM YERİ ADI
NAME OF THE MANUFACTURING PLACE SİSTEM ALÜMİNYUM SANAYİ VE TİCARET A.Ş.

ÜRETİM YERİ ADRESİ
ADDRESS OF THE MANUFACTURING PLACE Ergene 4 OSB, Vakıflar OSB Mah. D100 Cadde No:13/1 Ergene/TEKİRDAĞ / TÜRKİYE

İPTAL EDİLEN BELGE NUMARASI (Varsa)
INDICATION OF SUPERSEDED LICENCE (if any) 00077-TSE-0904

TEBİCİLİ TİCARİ MARKASI
REGISTERED TRADE MARK SİSTEM ALÜMİNYUM SANAYİ VE TİCARET A.Ş.

İLGİLİ TÜRK STANDARTI
RELATED TURKISH STANDARD TS EN 755-1:2016 / 08.12.2016

BELGE KAPSAMI
SCOPE OF LICENCE

Alüminyum ve alüminyum alaşımların
Ekstrüzyonla mal edilmiş PROFİLLER
EN AW 6060 ve EN AW 6063 alaşımlarından mal edilmiş

06.04.2021

08.04.2021

Belgelendirme Merkezi Başkanı Adına

AHMET NURŞİ KARTAL

TSE İSTANBUL BELGELENDİRME MÜDÜRÜ

This certificate is issued in accordance with the Law No. 100 on the establishment of the Turkish Standards Institution and is valid only for the organization address given above.



<https://www.tse.org.tr/BelgeBelgeleme.aspx?gizli=1> adresinden belgeyi doğrulamaya ve geçerliliğini sorgulamaya.

1/1



TÜRK STANDARLARI ENSTİTÜSÜ
TÜRK STANDARLARINA UYGUNLUK BELGESİ
TURKISH STANDARDS INSTITUTION
CERTIFICATE OF CONFORMITY TO TURKISH STANDARDS



BELGE NUMARASI
REFERENCE NUMBER OF LICENCE 00077-TSE-0703

BELGENİN İLK VERİŞİ TARİHİ
DATE OF FIRST ISSUE OF LICENCE 18.10.2008

BELGENİN SON GEÇERLİLİK TARİHİ
LICENCE VALID UNTIL 11.04.2022

BELGE SAHİBİ KURULUŞUN ADI
NAME OF THE LICENSE HOLDER SİSTEM ALÜMİNYUM SANAYİ VE TİCARET ANONİM ŞİRKETİ

BELGE SAHİBİ KURULUŞUN ADRESİ
ADDRESS OF THE LICENSE HOLDER Akatlar Mah.3005. Sokak No:4 34522 Esenyurt İSTANBUL/TÜRKİYE

ÜRETİM YERİ ADI
NAME OF THE MANUFACTURING PLACE SİSTEM ALÜMİNYUM SANAYİ VE TİCARET A.Ş.

ÜRETİM YERİ ADRESİ
ADDRESS OF THE MANUFACTURING PLACE Ergene 4 OSB, Vakıflar OSB Mah. D100 Cadde No:13/1 Ergene/TEKİRDAĞ 5903 İSTANBUL / TÜRKİYE

İPTAL EDİLEN BELGE NUMARASI (Varsa)
INDICATION OF SUPERSEDED LICENCE (if any) 00077-TSE-0702

TEBİCİLİ TİCARİ MARKASI
REGISTERED TRADE MARK SİSTEM ALÜMİNYUM SAN VE TİC A.Ş. + SENL

İLGİLİ TÜRK STANDARTI
RELATED TURKISH STANDARD TS EN 12205-1 / 02.03.2010

BELGE KAPSAMI
SCOPE OF LICENCE

Alüminyum ve alüminyum alaşımların EN AW- 6060 ve EN AW- 6063 alaşımlarından ekstrüzyonla mal edilmiş
HASSAS PROFİLLER
EN AW- 6060 ve EN AW- 6063 alaşımlarından mal edilmiş, tek taraflı ve iki taraflı hassas profiller

06.04.2021

08.04.2021

Belgelendirme Merkezi Başkanı Adına

AHMET NURŞİ KARTAL

TSE İSTANBUL BELGELENDİRME MÜDÜRÜ

This certificate is issued in accordance with the Law No. 100 on the establishment of the Turkish Standards Institution and is valid only for the organization address given above.



<https://www.tse.org.tr/BelgeBelgeleme.aspx?gizli=1> adresinden belgeyi doğrulamaya ve geçerliliğini sorgulamaya.

1/1



TSE COVID-19
SAFE PRODUCTION CERTIFICATE



TURKISH STANDARDS INSTITUTION

verifies that

SİSTEM ALÜMİNYUM SAN VE TİC A.Ş.
ERGENE 4 OSB VAKIFLAR OSB MAH D100 CAD NO 13/1 ERGENE/TEKİRDAĞ

has been entitled to receive TSE COVID-19 SAFE PRODUCTION CERTIFICATE by fulfilling TSE COVID-19 HYGIENE INFECTION PREVENTION AND CONTROL CERTIFICATION PROGRAM.

Certificate Number : GU-İST-30922

Issue Date : 12.10.2021

Valid Until : 12.10.2022



Ahmet Nursi Kartal
İstanbul Certification Manager

This certificate is issued in accordance with the Law No. 100 on the establishment of the Turkish Standards Institution and is valid only for the organization address given above.

341210011000072

СИСТЕМА СЕРТИФИКАЦИИ ГОСТ Р
ФЕДЕРАЛЬНОЕ АГЕНТСТВО ПО ТЕХНИЧЕСКОМУ РЕГУЛИРОВАНИЮ И МЕТРОЛОГИИ

СЕРТИФИКАТ СООТВЕТСТВИЯ

№ РОСС TR.НАМ.100297
Срок действия с 27.12.2018 по 26.12.2021
№ 0322539

ОРГАН ПО СЕРТИФИКАЦИИ **КАПИЛИАМ**

Орган по сертификации продукции ООО "ТНС" Адрес: 256018, РОССИЯ, Калининградская область, г. Калининград, ул. Ю.Гагарина, д. 16, стр. Г, оф. 3, 4, 5. Телефон 8-8125-5741, адрес электронной почты: tsb-ru@yandex.ru

ПРОДУКЦИЯ А2-ПВДФ-покрытые алюминиевые экструзионные облицовочные панели с имитацией поверхности облицовочной плитки от 4 мм до 6 мм. Толщина алюминиевого листа составляет от 0,4 мм до 0,50 мм. А2-ПВДФ-покрытые алюминиевые облицовочные панели с имитацией поверхности облицовочной плитки от 3 мм до 6 мм. Толщина алюминиевого листа составляет от 0,3 мм до 0,50 мм.
ALUTECHBOND 100 A2, ALUTECHBOND 100 B1
Средний выпуск

код ОК 24.42.24

СООТВЕТСТВУЕТ ТРЕБОВАНИЯМ НОРМАТИВНЫХ ДОКУМЕНТОВ
технической документации изготовителя

код ТН ВЭД Россия 790612

ИЗГОТОВИТЕЛЬ SISTEM ALUMINYUM SANAYI VE TICARET A.Ş. Адрес: ТУРЦИЯ, ЕРГЕНЕ - 1 OSB, YAKIRLAR OSB MAH. D100 CAD. NO:131 ERGENE TEKIRDAG - TURKEY, телефон/факс: 0212 886 87 87, адрес электронной почты: sistem@systemaluminum.com.tr

СЕРТИФИКАТ ВЫДАН СИСТЕМ АЛЮМИНИУМ САНАЙИ ВЕ ТИКАРЕТ А.Ş. Адрес: ТУРЦИЯ, ЕРГЕНЕ - 1 OSB, YAKIRLAR OSB MAH. D100 CAD. NO:131 ERGENE TEKIRDAG - TURKEY, телефон/факс: 0212 886 87 87, адрес электронной почты: sistem@systemaluminum.com.tr (EМАIL).

НА ОСНОВАНИИ Протокол испытаний № 600-V-23/12/18 от 27.12.2018 года, выданной Испытательной лабораторией "Орбит" (сертификат аккредитации РОСС RU 11718.04030.0309)

ДОПОЛНИТЕЛЬНАЯ ИНФОРМАЦИЯ

Система сертификации: 3
Руководитель органа: С.Е. Осипова
Эксперт: И.Р. Дюмина

Сертификат не применяется при обязательной сертификации

СИСТЕМА СЕРТИФИКАЦИИ ГОСТ Р
ФЕДЕРАЛЬНОЕ АГЕНТСТВО ПО ТЕХНИЧЕСКОМУ РЕГУЛИРОВАНИЮ И МЕТРОЛОГИИ

СЕРТИФИКАТ СООТВЕТСТВИЯ

№ РОСС TR.НАМ.100297
Срок действия с 28.03.2018 по 28.03.2021
№ 2095444

ОРГАН ПО СЕРТИФИКАЦИИ **ре. № RA.RU.118901**
Полное наименование с ограниченной ответственностью "Артис-Тест". Место нахождения: Российская Федерация, 125424, город Москва, Восточное кольцо, дом 73, флигельный корпус Российского Федерации, 125025, город Москва, улица Тарасова, дом 20, строение 1, этаж 5, подъезд № 1а, квартира № 1, помещения № 11 квартиры № 4, телефон: +74957413290, электронная почта: guran@artistest.ru. Адрес аттестации: ре. RA.RU.118901, Москва 02.08.2017 года

ПРОДУКЦИЯ Панели облицовочные алюминиевые композитные с имитацией на ПВХ или ПВХ/ПВДФ облицовочной плиткой от 3 мм до 6 мм, толщина алюминиевого листа от 0,38 мм до 0,50 мм, алюминий ALUTECHBOND 100, ALUTECHBOND 300, ALUTECHBOND 300, ALUTECHBOND 400. Средний выпуск

код ОК 05.05 (ОКТИ) 24.42.24

СООТВЕТСТВУЕТ ТРЕБОВАНИЯМ НОРМАТИВНЫХ ДОКУМЕНТОВ
ГОСТ 2208-2007. Фольга, листы, полосы, листы и плиты ламинарные. Технические условия (с Изменениями 1)

код ТН ВЭД Россия 790612

ИЗГОТОВИТЕЛЬ SISTEM ALUMINYUM SANAYI VE TICARET A.Ş. Место нахождения и адрес места осуществления деятельности: ЕРГЕНЕ - 1 OSB, YAKIRLAR OSB MAH. D100 CAD. NO:131 ERGENE TEKIRDAG-TURKEY, Турция

СЕРТИФИКАТ ВЫДАН СИСТЕМ АЛЮМИНИУМ САНАЙИ ВЕ ТИКАРЕТ А.Ş. Место нахождения и адрес места осуществления деятельности: ЕРГЕНЕ - 1 OSB, YAKIRLAR OSB MAH. D100 CAD. NO:131 ERGENE TEKIRDAG-TURKEY, Турция

НА ОСНОВАНИИ Протокол испытаний № СДСА032018-0001 от 28.03.2018 года, выданной Испытательной лабораторией Общества с ограниченной ответственностью "ТСТ-ГРУПП", аттестат аккредитации РОСС RU 31112.001.00011

ДОПОЛНИТЕЛЬНАЯ ИНФОРМАЦИЯ

Система сертификации: 3
Руководитель органа: С.Е. Осипова
Эксперт: И.Р. Дюмина

Сертификат не применяется при обязательной сертификации

РОССИЙСКАЯ ФЕДЕРАЦИЯ
СЕРТИФИКАТ СООТВЕТСТВИЯ
(обязательная сертификация)

№ С.Т.Р.1025.В.0303 ТР 1388073

ЗАЯВИТЕЛЬ "СИСТЕМ АЛЮМИНИУМ САНАЙИ ВЕ ТИКАРЕТ А.Ş.", Адрес: Sakarya Menkul Akademiye Mah. 38. Sok. No:4 İnci-Etiler/ŞİŞLİ/ANİTANUL 34322, Турция. Телефон: +90 212 886 87 87, факс: +90 212 886 87 28, e-mail: sistem@systemaluminum.com.tr

ИЗГОТОВИТЕЛЬ "СИСТЕМ АЛЮМИНИУМ САНАЙИ ВЕ ТИКАРЕТ А.Ş.", Адрес: Sakarya Menkul Akademiye Mah. 38. Sok. No:4 İnci-Etiler/ŞİŞLİ/ANİTANUL 34322, Турция. Телефон: +90 212 886 87 87, факс: +90 212 886 87 28, Адрес производства: ЕРГЕНЕ-1 OSB, YAKIRLAR OSB MAH. İZMIRLI CADDESI NO:214/A ERGENE TEKIRDAG 59930, Турция

ОРГАН ПО СЕРТИФИКАЦИИ ОС "ТНБ СЕРТ" ООО "Технология пожарной безопасности", Россия, 341315, Московская область, г. Сергиев Посад, Московское шоссе, д. 25, (ИНН) 50/1721, ОГРН/ОГРНИЛ: ОГРН: 108018002906. Аттестат аккредитации № ТР01.RU.10252 выдан 01.10.2013 Федеральным службой по аккредитации "Росстандартом".
ПОДЛЕЖАЩИЙ ЧТО Листы облицовочные композитные с имитацией на алюминий-пвдф (ПВДФ) облицовочной плиткой от 3 мм до 6 мм.
код ОК 05.05 (ОКТИ) 52.75.10

СООТВЕТСТВУЕТ ТРЕБОВАНИЯМ Технический регламент о требованиях пожарной безопасности (Федеральный закон от 22.07.2008 № 123-ФЗ). Класс пожарной опасности строительных материалов - КМ5, код Тренировки №1 (класс № 853475).
код ТН ВЭД Россия 7906.12

ПРОВЕДЕННЫЕ ИСПЫТАНИЯ И ИЗМЕРЕНИЯ Протокол сертификационных испытаний № 3269-С/Т от 06.04.2015 г. ИЛ (ИСПЫТАНИЕ) И ИЗМЕРЕНИЯ "ТНБ ТЕСТ" ООО "Технология пожарной безопасности", № ТР01.RU.10114 от 25.08.2016 г.
Акт о результатах анализа системы производства № 2911-А/1 от 13.03.2016 г. ОС "ТНБ СЕРТ" ООО "Технология пожарной безопасности", ТР01.RU.10252 от 01.10.2013 г.

ПРЕСТАВЛЕННЫЕ ДОКУМЕНТЫ

СРОК ДЕЙСТВИЯ СЕРТИФИКАТА СООТВЕТСТВИЯ с 07.04.2015 по 06.04.2020

Руководитель органа: Ю.И. Гринин
Эксперт (эксперт): Д.А. Катранов

70lati
Instytut Techniki Budowlanej
Instytut Techniki Budowlanej

KLASYFIKACJA W ZAKRESIE REAKCJI NA OGIEŃ wg PN-EN 13501-1+A1:2010

Numer umowy: 02909/14/Z00NP

Zleciłodawca:	MGT Corp. Sp. z o.o. ul. Wyspiańskiego 37 32-050 Skawina
Opracowana przez:	Zakład Badań Ogniwowych Instytutu Techniki Budowlanej ul. Filtrowa 1 00-611 Warszawa
Nazwa wyrobu:	Płyty Alutechbond FR (płaskie)
Raport klasyfikacyjny nr:	02909.2/14/Z00NP
Wydanie numer: 1	Exemplarz nr: 1
Data wydania:	2015.06.09

Niniejszy raport klasyfikacyjny składa się z pięciu stron, może być używany lub powielany wyłącznie w całości.

1. Wprowadzenie
Niniejszy raport klasyfikacyjny określa klasyfikację nadaną dla płyt Alutechbond FR (płaskich) zgodnie z procedurami podanymi w PN-EN 13501-1+A1:2010.

2. Szczegółowe informacje o klasyfikowanym wyrobie
2.1 Postanowienia ogólne
Wyrób jest określony, jako okładziny ściennie.

00-611 Warszawa | ul. Filtrowa 1 | tel. 22 620 04 71 | fax. 22 620 02 98 | Drukarnia tel. 22 620 36 89 | 22 620 12 01 | fax. 22 620 77 30 | KRS: 0000101780 | Regon: 000083016 | NIP: 529 000 00 01 | PRO S.A. O/Warszawa | ul. Moniuszki 11 | 00-613 Warszawa | w kontakcie 7124020101 | 11000049134888 | www.70lati.pl | info@70lati.pl