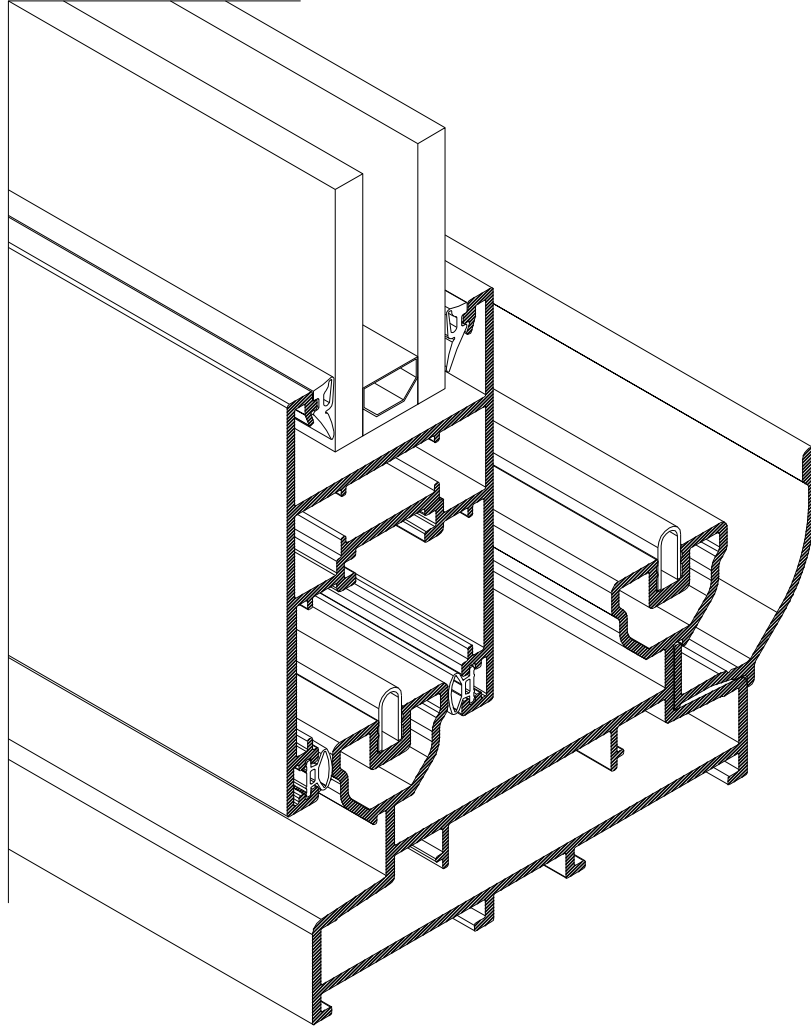
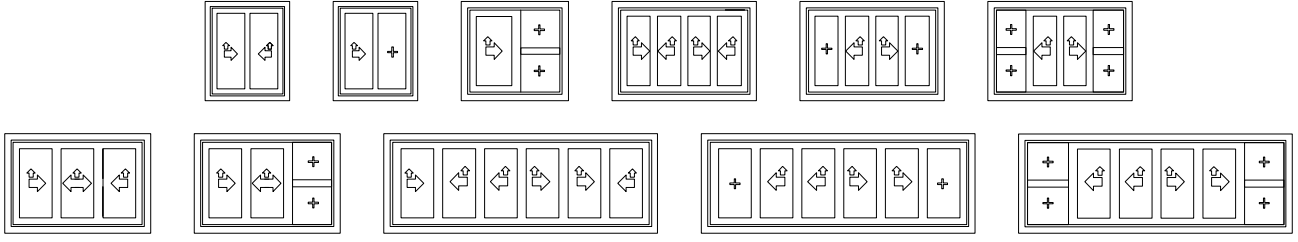


Yalıtımsız Sürme Serisi Açılım Varyasyonları (Kaldır & Sür Sistemi - Sürme Sistemi)

Noninsulated Sliding Serie Opening Variations (Lift & Slide System - Slide System)



S2

S45 Yalıtımsız Sürme Serisi

S45 Noninsulated Sliding Serie

Alaşım Özellikleri

Alloy Properties

EN AW 6060 (AlMgSi0,5 F22) EN AW 6063(AlMg0,7Si F22)

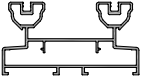
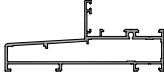

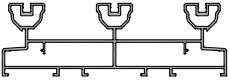
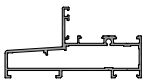
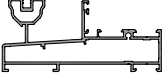


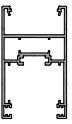
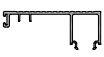
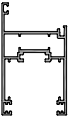

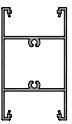

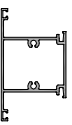
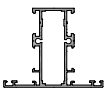
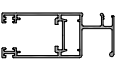
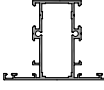
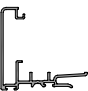
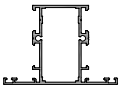

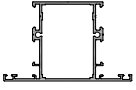
Üretim ve Mekanik Standartları


Production and Mecanical Standards

EN 12020-2 - EN 755-9 - EN 755-2

S2

ÜRÜN TEKNİK ÖZELLİKLERİ
PRODUCT'S TECHNICAL FEATURES

PROFİL KESİTİ PROFILE VIEW	PROFİL NO PROFILE NO	PROFİL AÇIKLAMASI PROFILE DESCRIPTION	gr/m	PROFİL KESİTİ PROFILE VIEW	PROFİL NO PROFILE NO	PROFİL AÇIKLAMASI PROFILE DESCRIPTION	gr/m
	S2-101 (95 - 50.5)	KASA PROFİLİ FRAME	2076	  İşaretti profil için satış temsilcinizden bilgi alınır.	S2-510 (110.5 - 50)	ADAPTÖR PROFİLİ ADAPTER PROFILE	1544
	S2-102 (156 - 50.5)	KASA PROFİLİ FRAME	3210		S2-511 (95 - 50)	ADAPTÖR PROFİLİ ADAPTER PROFILE	1405
	S2-103 (110.5 - 50.5)	KASA PROFİLİ FRAME	1996	  İşaretti profil için satış temsilcinizden bilgi alınır.	S2-512 (95 - 15.6)	ADAPTÖR PROFİLİ ADAPTER PROFILE	933
	S2-201 (156 - 50.5)	KANAT PROFİLİ CASEMENT PROFILE	1469		S1-513 (67.5 - 26.5)	ADAPTÖR PROFİLİ ADAPTER PROFILE	628
	S2-202 (156 - 50.5)	KANAT PROFİLİ CASEMENT PROFILE	1370		S1-514 (67.5 - 36)	ADAPTÖR PROFİLİ ADAPTER PROFILE	637
	S2-203 (45 - 78)	KANAT PROFİLİ CASEMENT PROFILE	1365		S1-515 (26.7 - 67.5)	ADAPTÖR PROFİLİ ADAPTER PROFILE	465
	S2-204 (45 - 78)	KANAT PROFİLİ CASEMENT PROFILE	1166		W2-301 (69 - 29)	ORTA KAYIT PROFİLİ TRANSOM PROFILE	1165
	S1-205 (78 - 31)	KANAT PROFİLİ CASEMENT PROFILE	1116		W2-305 (74 - 34)	ORTA KAYIT PROFİLİ TRANSOM PROFILE	1210
	S2-501 (60 - 57.4)	ADAPTÖR PROFİLİ ADAPTER PROFILE	839		W2-302 (101 - 57)	ORTA KAYIT PROFİLİ TRANSOM PROFILE	1254
	S2-502 (25.7 - 50)	ADAPTÖR PROFİLİ ADAPTER PROFILE	666		W2-303 (89 - 49)	ORTA KAYIT PROFİLİ TRANSOM PROFILE	1339





 İşaretti profil için satış temsilcinizden bilgi alınır.

Profil değerleri teoriktir. Ağırlık olarak testimde yapılan tartım geçerlidir.
Profil imalatları TS EN 12020-2 ve TS EN 755-9 toleransı,
Moment değerleri EN 14024'e göre hesaplanmıştır.

Profile values are theoretical pre-shipment weight will be valid.
The tolerances of Profile manufacturing are calculated according to EN 12020-2
and TS EN 755-9; moment values are calculated according to EN 14024.

S2

ÜRÜN TEKNİK ÖZELLİKLERİ
PRODUCT'S TECHNICAL FEATURES




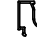










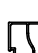

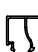





PROFİL KESİTİ PROFILE VIEW	PROFİL NO PROFILE NO	PROFİL AÇIKLAMASI PROFILE DESCRIPTION	gr/m	PROFİL KESİTİ PROFILE VIEW	PROFİL NO PROFILE NO	PROFİL AÇIKLAMASI PROFILE DESCRIPTION	gr/m
	S2-503 (30.1 - 35.2)	ADAPTÖR PROFİLİ ADAPTER PROFILE	589		W-611 (70 - 70)	KÖŞE BİRLEŞTİRME CORNER CLEATS	2520
	S1-501 (6.5 - 22.7)	CAM ÇİTASI GLASS BEAM	163		SC0307 (55 - 55) (9.71 mm)	KÖŞE BİRLEŞTİRME CORNER CLEATS	2140
	S1-506 (9.5 - 22.7)	CAM ÇİTASI GLASS BEAM	176		W-609 (50.6 - 39.3)	ORTA KAYIT BİRLEŞTİRME CORNER CLEATS FOR TRANSOM	862
	S1-507 (13.5 - 22.7)	CAM ÇİTASI GLASS BEAM	194		W-610 (50.6 - 39.3)	ORTA KAYIT BİRLEŞTİRME CORNER CLEATS FOR TRANSOM	937
	S1-509 (20.5 - 20.8)	CAM ÇİTASI GLASS BEAM	224		W-512-B (7.5 - 24.2)	CAM ÇİTASI GLASS BEAM	227
	S1-510 (26.5 - 27.8)	CAM ÇİTASI GLASS BEAM	250				
	S1-508 (5 - 9.8)	RAY PR. RAIL PROFILE	127				
	S1-504 (30.8 - 38.5)	ADAPTÖR PROFİLİ ADAPTER PROFILE	311				
	S1-505 (49.9 - 34)	ADAPTÖR PROFİLİ ADAPTER PROFILE	550				
	W-601 (74 - 74) 14.6mm	KÖŞE BİRLEŞTİRME CORNER CLEATS	3428				

Profil değerleri teoriktir. Ağırlık olarak testimde yapılan tartım geçerlidir.
Profil imalatları TS EN 12020-2 ve TS EN 755-9 toleransı,
Moment değerleri EN 14024'e göre hesaplanmıştır.

Profile values are theoretical pre-shipment weight will be valid.
The tolerances of Profile manufacturing are calculated according to EN 12020-2
and TS EN 755-9; moment values are calculated according to EN 14024.

S2

ÜRÜN TEKNİK ÖZELLİKLERİ
PRODUCT'S TECHNICAL FEATURES

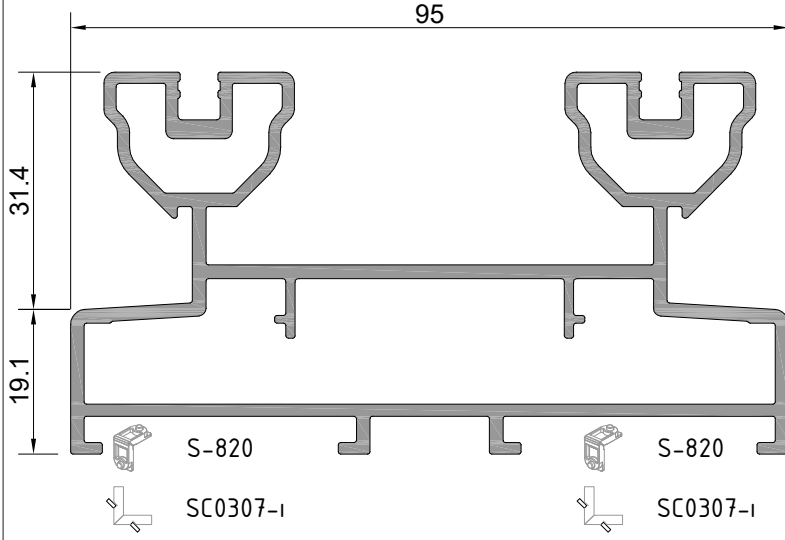
PROFİL KESİTİ PROFILE VIEW	PROFİL NO PROFILE NO	PROFİL AÇIKLAMASI PROFILE DESCRIPTION	gr/m	PROFİL KESİTİ PROFILE VIEW	PROFİL NO PROFILE NO	PROFİL AÇIKLAMASI PROFILE DESCRIPTION	gr/m
	W-511 (3.5 - 24.5)	CAM ÇİTASI GLASS BEAM	187		W-512-a (7.5 - 24.5)	CAM ÇİTASI GLASS BEAM	194
	W-512 (7.5 - 24.5)	CAM ÇİTASI GLASS BEAM	206		W-513-a (11.5 - 24.4)	CAM ÇİTASI GLASS BEAM	219
	W-513 (11.5 - 24.5)	CAM ÇİTASI GLASS BEAM	229		W-514-a (15.5 - 24.4)	CAM ÇİTASI GLASS BEAM	225
	W-514 (15.5 - 24.5)	CAM ÇİTASI GLASS BEAM	234		W-515-a (19.5 - 24.4)	CAM ÇİTASI GLASS BEAM	238
	W-515 (19.5 - 24.5)	CAM ÇİTASI GLASS BEAM	264		W-516-a (23.5 - 24.4)	CAM ÇİTASI GLASS BEAM	265
	W-516 (23.5 - 24.5)	CAM ÇİTASI GLASS BEAM	278		W-517-a (27.5 - 24.4)	CAM ÇİTASI GLASS BEAM	278
	W-517 (27.5 - 24.5)	CAM ÇİTASI GLASS BEAM	292		W-518-a (31.5 - 24.4)	CAM ÇİTASI GLASS BEAM	291
	W-518 (31.5 - 24.5)	CAM ÇİTASI GLASS BEAM	306		W-519-a (35.5 - 24.4)	CAM ÇİTASI GLASS BEAM	304
	W-519 (35.5 - 24.5)	CAM ÇİTASI GLASS BEAM	320		W-520-a (39.5 - 24.4)	CAM ÇİTASI GLASS BEAM	317
	W-520 (39.5 - 24.5)	CAM ÇİTASI GLASS BEAM	334		W-521-a (43.5 - 24.4)	CAM ÇİTASI GLASS BEAM	330
	W-511-a (3.5 - 24.4)	CAM ÇİTASI GLASS BEAM	193		W-522-a (29.5 - 24.4)	CAM ÇİTASI GLASS BEAM	284

Profil değerleri teoriktir. Ağırlık olarak testimde yapılan tartım geçerlidir.
Profil imalatları TS EN 12020-2 ve TS EN 755-9 toleransı,
Moment değerleri EN 14024'e göre hesaplanmıştır.

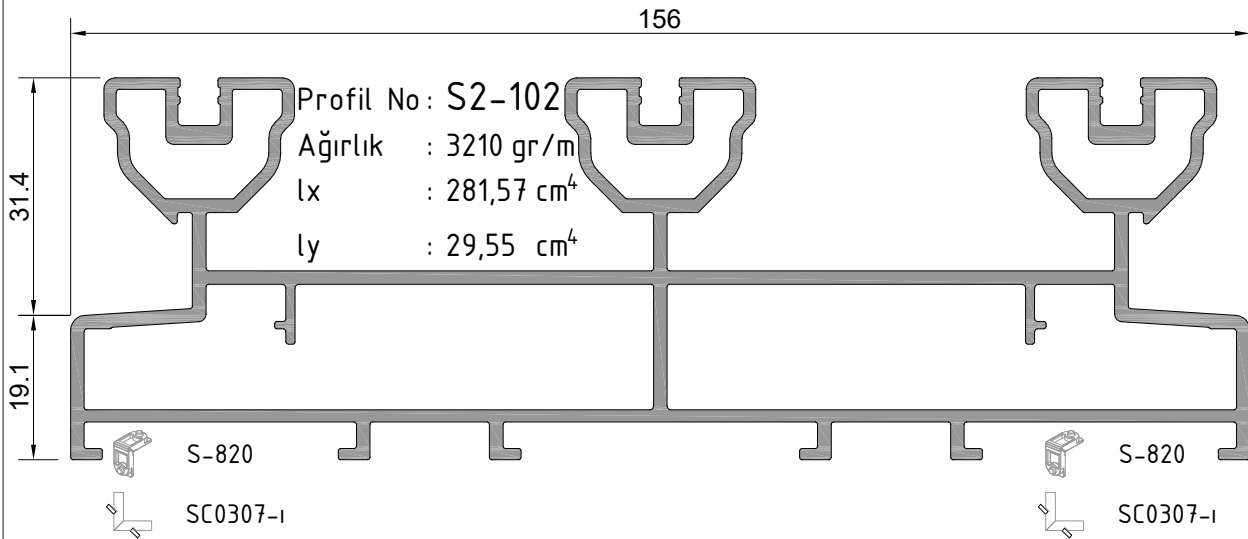
Profile values are theoretical pre-shipment weight will be valid.
The tolerances of Profile manufacturing are calculated according to EN 12020-2
and TS EN 755-9; moment values are calculated according to EN 14024.

S2
S45 YALITIMSIZ SÜRME SERİ
S45 NONINSULATED SLIDING SERIES

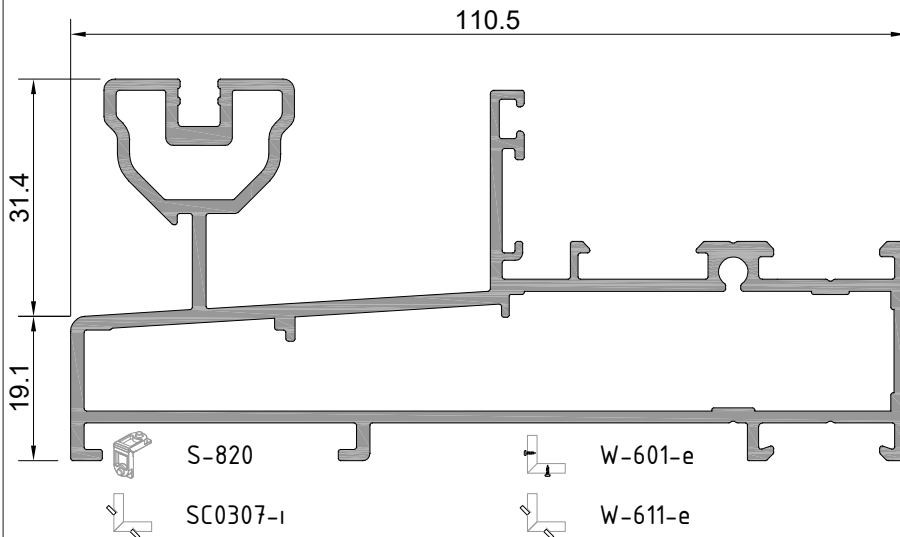
ÜRÜN TEKNİK ÖZELLİKLERİ
PRODUCT'S TECHNICAL FEATURES



Profil No: S2-101
Ağırlık : 2076 gr/m
lx : 71,40 cm⁴
ly : 19,28 cm⁴



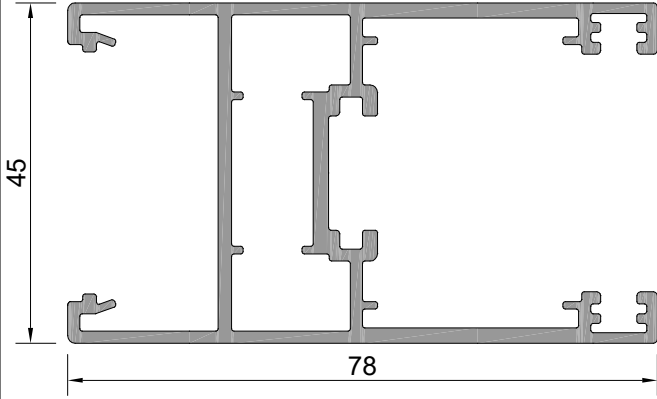
Profil No: S2-102
Ağırlık : 3210 gr/m
lx : 281,57 cm⁴
ly : 29,55 cm⁴



Profil No: S2-103
Ağırlık : 1996 gr/m
lx : 88,50 cm⁴
ly : 15,33 cm⁴

S2
S45 YALITIMSIZ SÜRME SERİ
S45 NONINSULATED SLIDING SERIES

ÜRÜN TEKNİK ÖZELLİKLERİ
PRODUCT'S TECHNICAL FEATURES



Profil No : S2-201

Ağırlık : 1469 gr/m

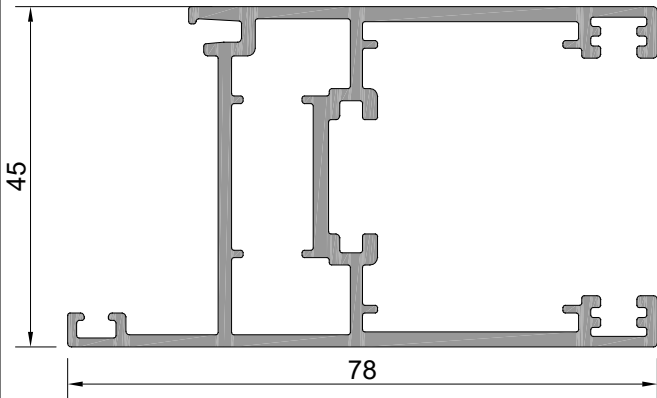
l_x : 17,77 cm⁴

l_y : 24,80 cm⁴



S-822

S-821



Profil No : S2-202

Ağırlık : 1370 gr/m

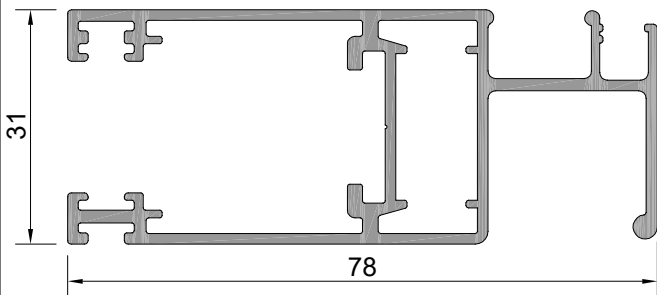
l_x : 16,16 cm⁴

l_y : 19,76 cm⁴



S-822

S-821



Profil No : S1-205

Ağırlık : 1116 gr/m

l_x : 5,54 cm⁴

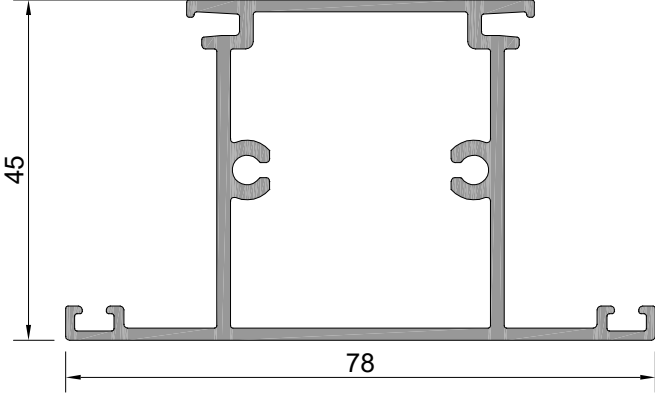
l_y : 24,94 cm⁴



S-822

S2
S45 YALITIMSIZ SÜRME SERİ
S45 NONINSULATED SLIDING SERIES

ÜRÜN TEKNİK ÖZELLİKLERİ
PRODUCT'S TECHNICAL FEATURES

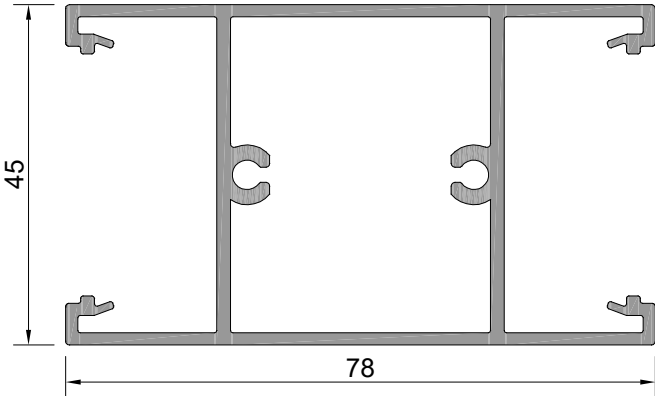


Profil No : S2-204

Ağırlık : 1166 gr/m

I_x : 12,44 cm⁴

I_y : 15,87 cm⁴

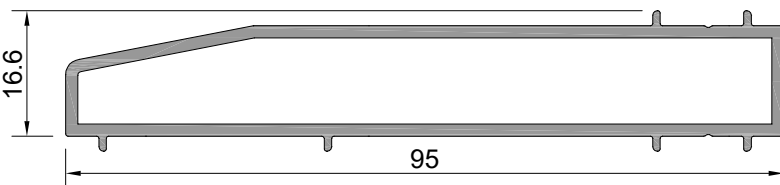


Profil No : S2-203

Ağırlık : 1365 gr/m

I_x : 15,85 cm⁴

I_y : 26,24 cm⁴



Profil No : S2-512 ⚠

Ağırlık : 933 gr/m

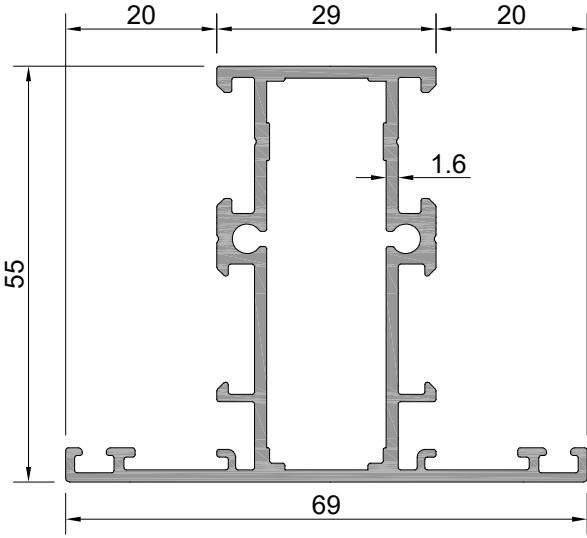
I_x : 30,49 cm⁴

I_y : 1,30 cm⁴

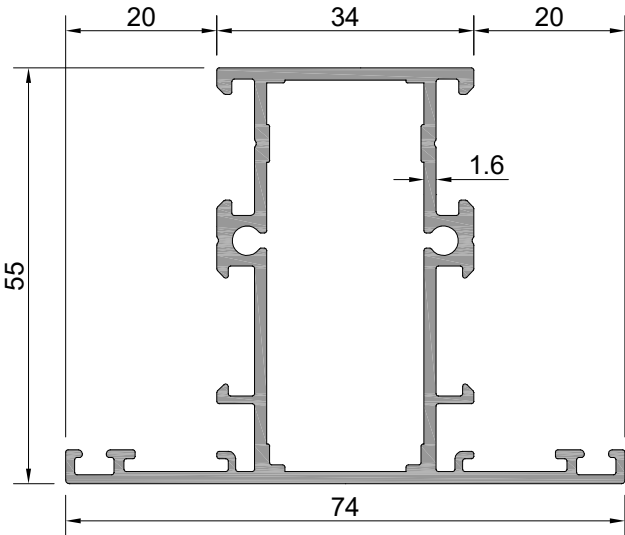
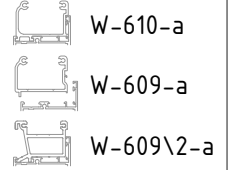
⚠ İşaretili profil için satış temsilcinizden bilgi alın.

S2
S45 YALITIMSIZ SÜRME SERİ
S45 NONINSULATED SLIDING SERIES

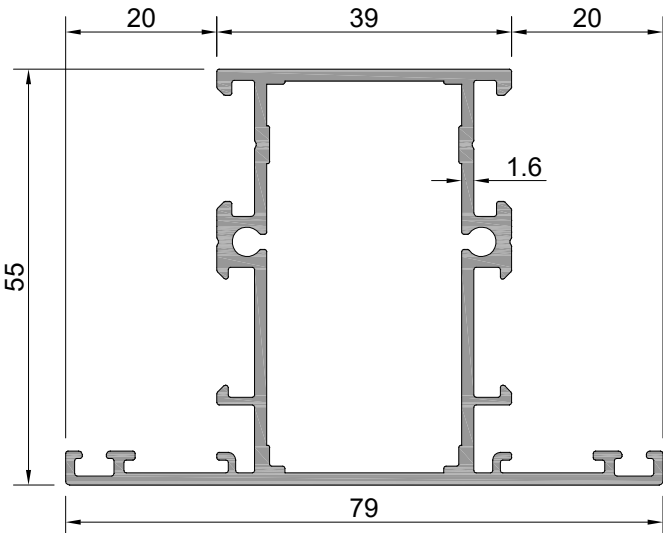
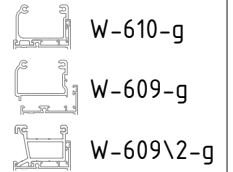
ÜRÜN TEKNİK ÖZELLİKLERİ
PRODUCT'S TECHNICAL FEATURES



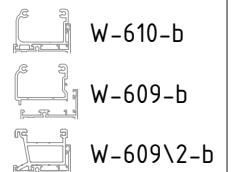
Profil No : W2-301
Ağırlık : 1165 gr/m
lx : 16,75 cm⁴
ly : 8,93 cm⁴



Profil No : W2-305
Ağırlık : 1210 gr/m
lx : 17,95 cm⁴
ly : 11,86 cm⁴

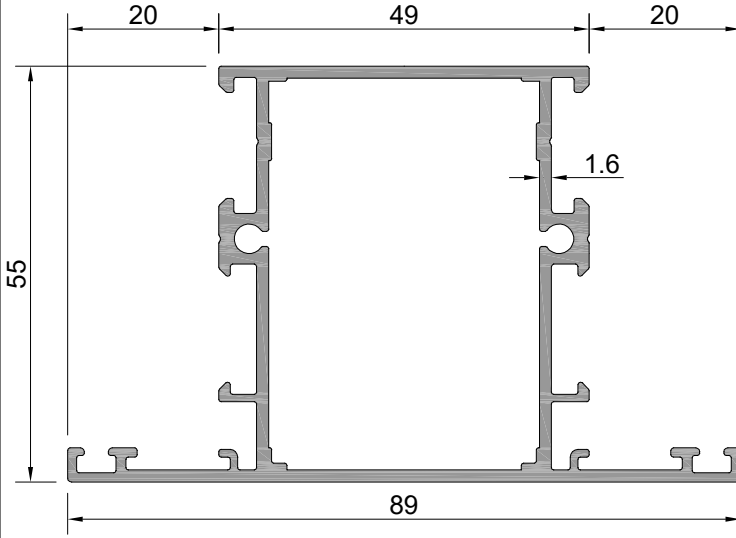


Profil No : W2-302
Ağırlık : 1254 gr/m
lx : 19,13 cm⁴
ly : 15,36 cm⁴

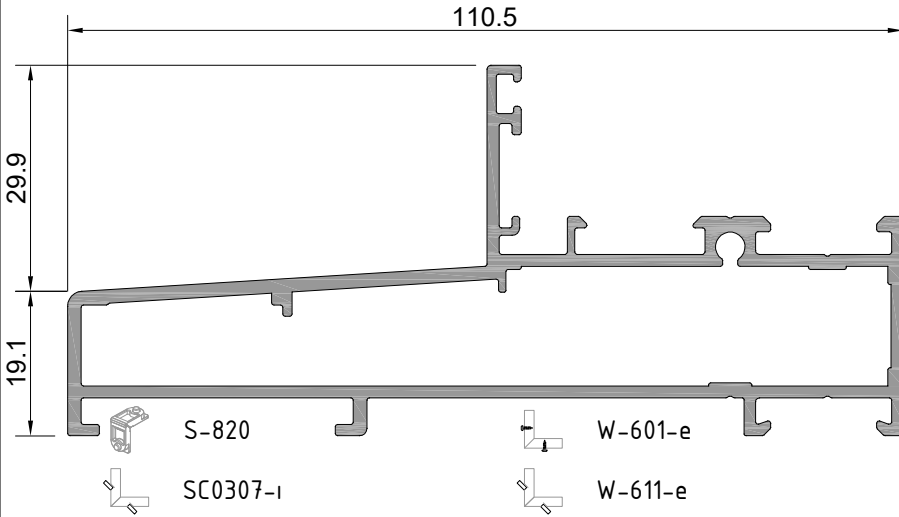
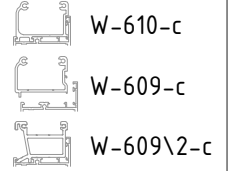


S2
S45 YALITIMSIZ SÜRME SERİ
S45 NONINSULATED SLIDING SERIES

ÜRÜN TEKNİK ÖZELLİKLERİ
PRODUCT'S TECHNICAL FEATURES

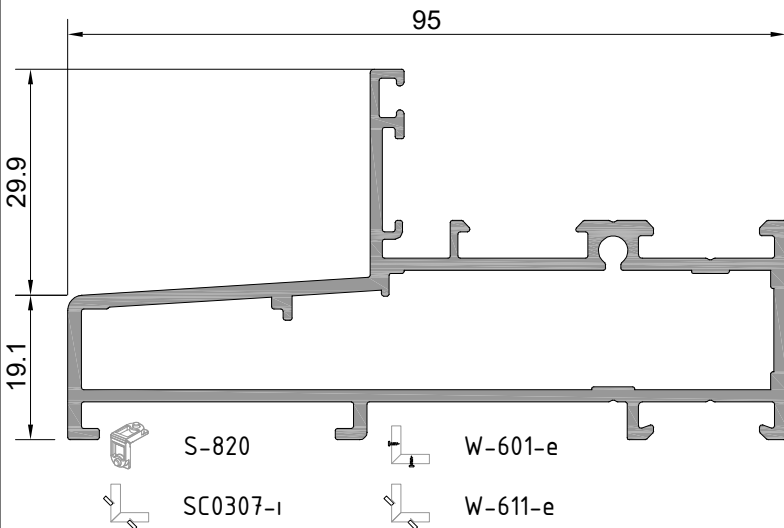


Profil No: W2-303
Ağırlık : 1339 gr/m
Ix : 21,53 cm⁴
ly : 24,07 cm⁴



Profil No: S2-510 ⚠
Ağırlık : 1544 gr/m
Ix : 65,62 cm⁴
ly : 6,74 cm⁴

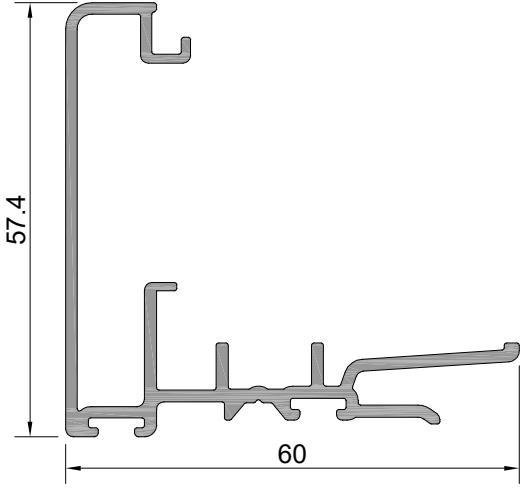
⚠ İşaretti profil için satış temsilcilerinizden bilgi alın.



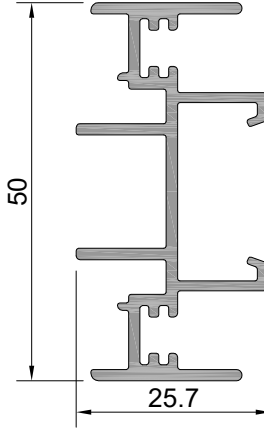
Profil No: S2-511
Ağırlık : 1405 gr/m
Ix : 43,98 cm⁴
ly : 6,40 cm⁴

S2
S45 YALITIMSIZ SÜRME SERİ
S45 NONINSULATED SLIDING SERIES

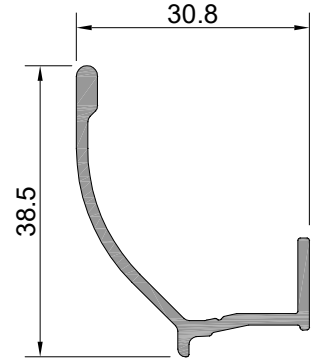
ÜRÜN TEKNİK ÖZELLİKLERİ
PRODUCT'S TECHNICAL FEATURES



Profil No: S2-501
Ağırlık : 839 gr/m

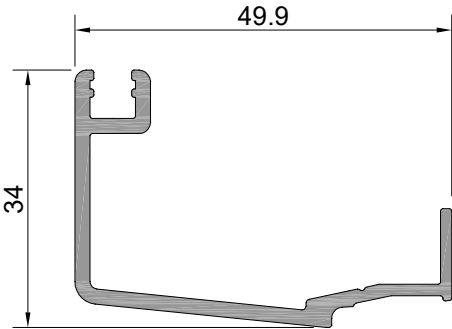


Profil No: S2-502 ⚠
Ağırlık : 666 gr/m

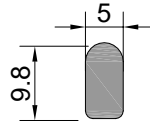


Profil No: S1-504
Ağırlık : 311 gr/m

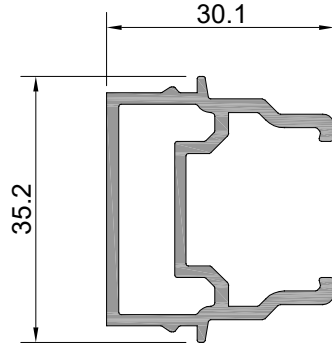
⚠ İşaretti profil için satış temsilcinizden bilgi alınız.



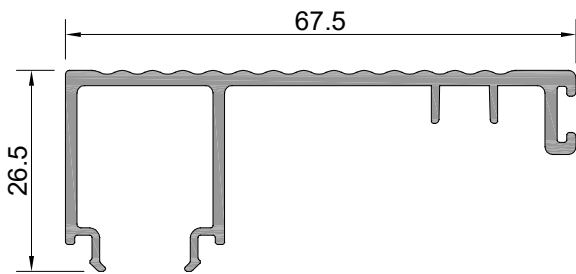
Profil No: S1-505
Ağırlık : 550 gr/m



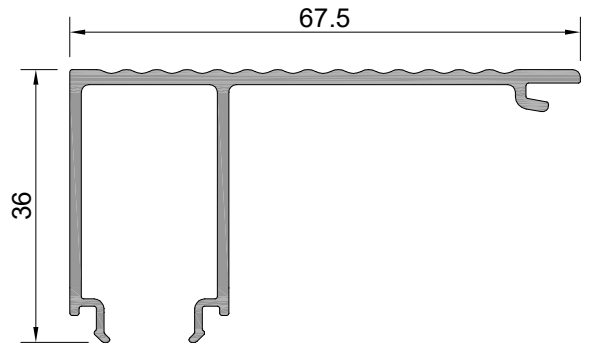
Profil No: S1-508
Ağırlık : 127 gr/m



Profil No: S2-503
Ağırlık : 589



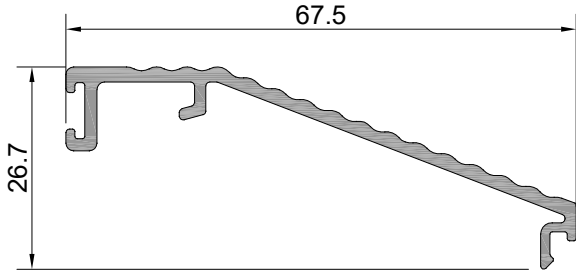
Profil No: S1-513
Ağırlık : 628 gr/m



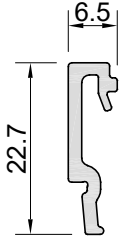
Profil No: S1-514
Ağırlık : 637 gr/m

S2
S45 YALITIMSIZ SÜRME SERİ
S45 NONINSULATED SLIDING SERIES

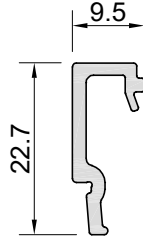
ÜRÜN TEKNİK ÖZELLİKLERİ
PRODUCT'S TECHNICAL FEATURES



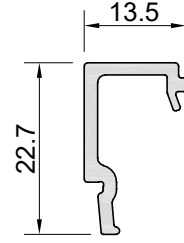
Profil No : S1-515
Ağırlık : 465 gr/m



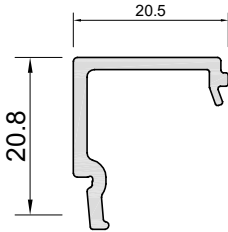
Profil No : S1-501
Ağırlık : 163 gr/m



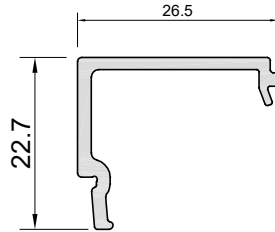
Profil No : S1-506
Ağırlık : 176 gr/m



Profil No : S1-507
Ağırlık : 194 gr/m



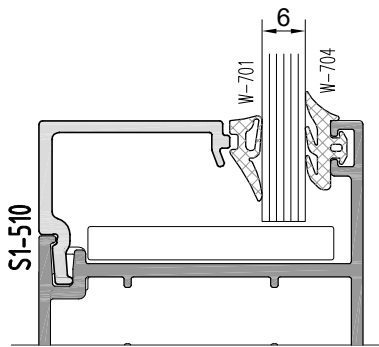
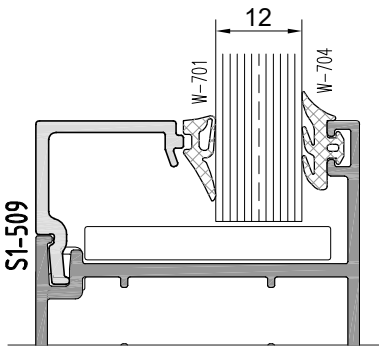
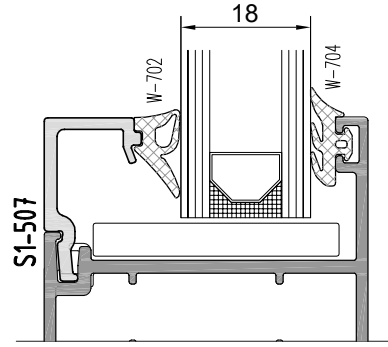
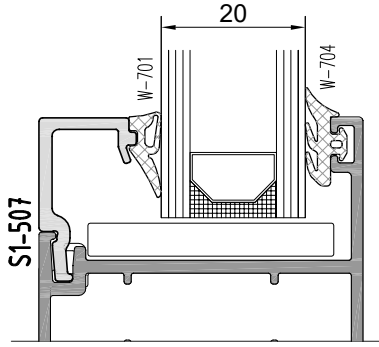
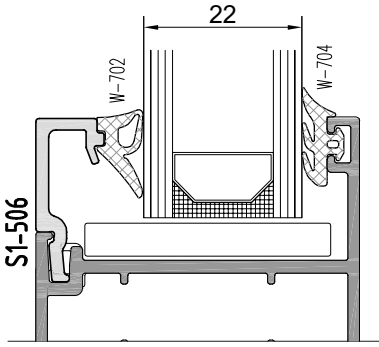
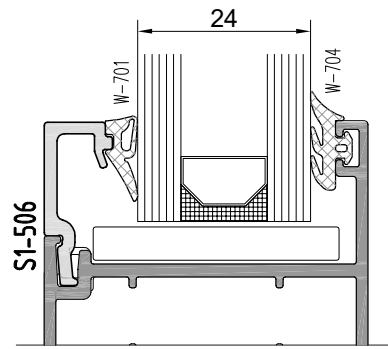
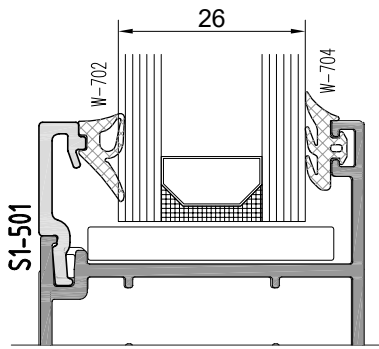
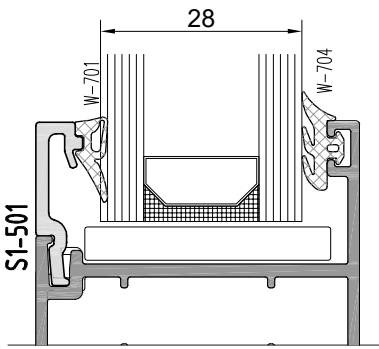
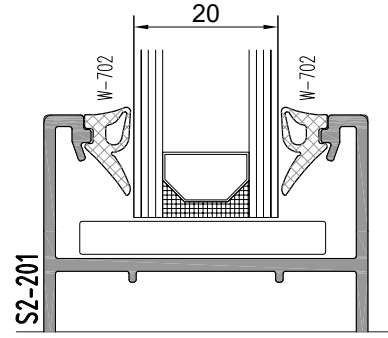
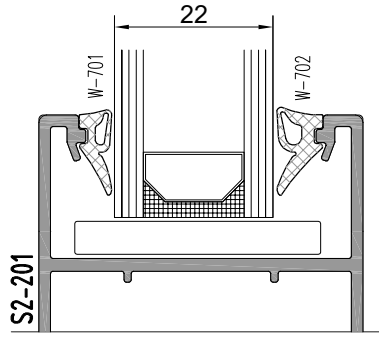
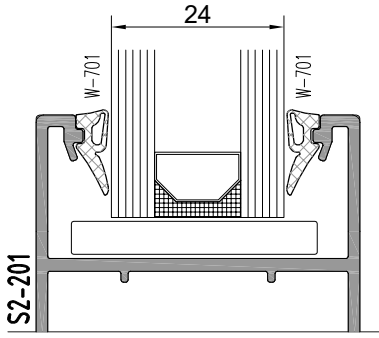
Profil No : S1-509
Ağırlık : 224 gr/m



Profil No : S1-510
Ağırlık : 250 gr/m

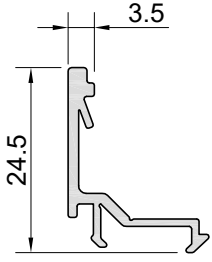
S2
S45 YALITIMSIZ SÜRME SERİ
S45 NONINSULATED SLIDING SERIES

CAM - FİTİL - CAM ÇİTASI
GLAZING-GASKET-GLAZING BELT

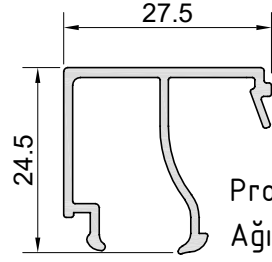


S2
S45 YALITIMSIZ SÜRME SERİ
S45 NONINSULATED SLIDING SERIES

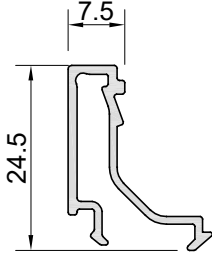
ÜRÜN TEKNİK ÖZELLİKLERİ
PRODUCT'S TECHNICAL FEATURES



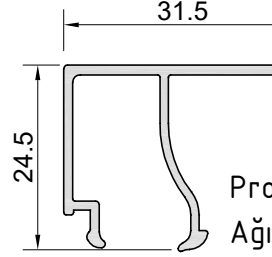
Profil No : W-511
Ağırlık : 187 gr/m



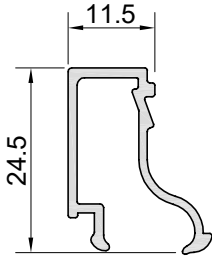
Profil No : W-517
Ağırlık : 292 gr/m



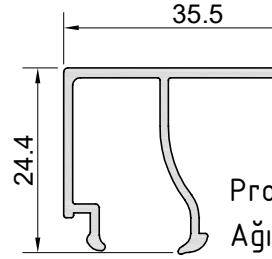
Profil No : W-512
Ağırlık : 206 gr/m



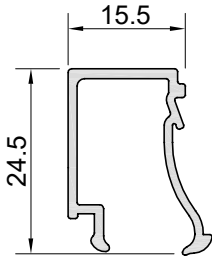
Profil No : W-518
Ağırlık : 306 gr/m



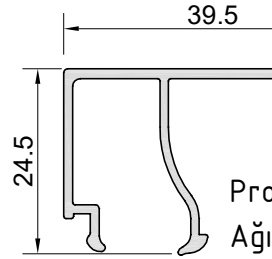
Profil No : W-513
Ağırlık : 229 gr/m



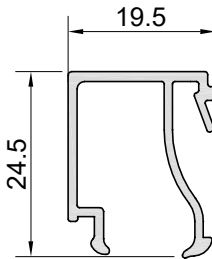
Profil No : W-519
Ağırlık : 320 gr/m



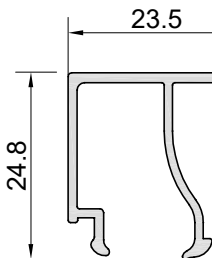
Profil No : W-514
Ağırlık : 234 gr/m



Profil No : W-520
Ağırlık : 334 gr/m



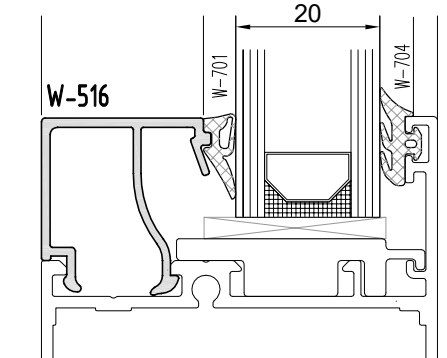
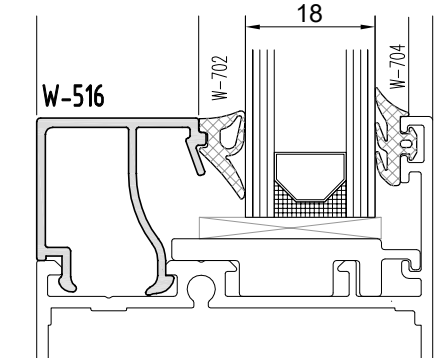
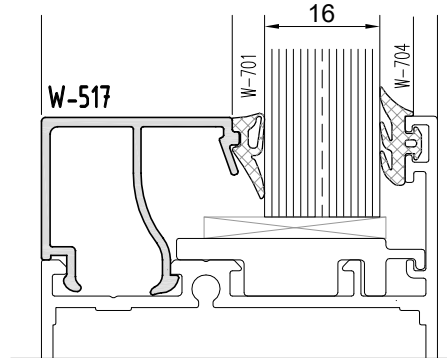
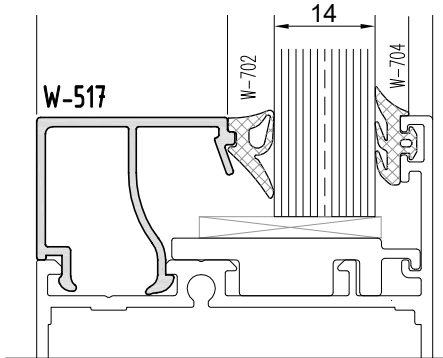
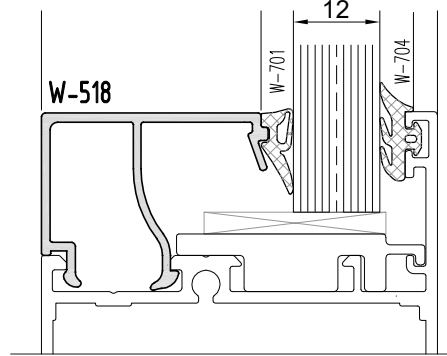
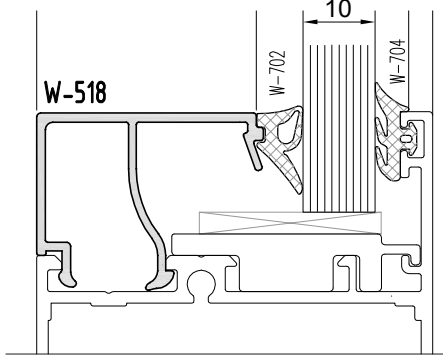
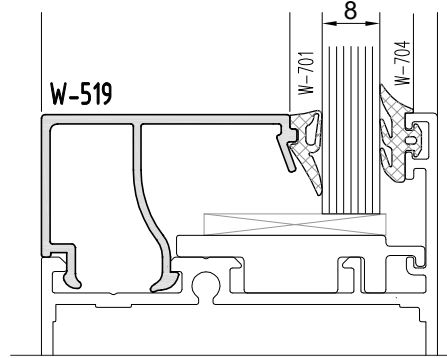
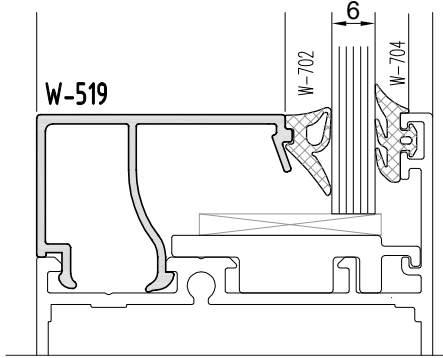
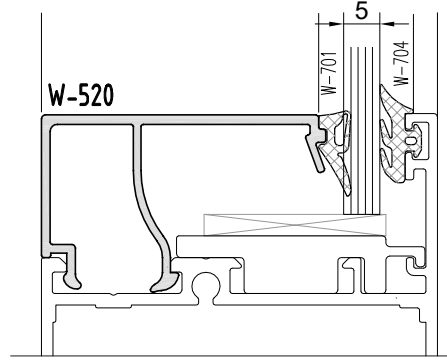
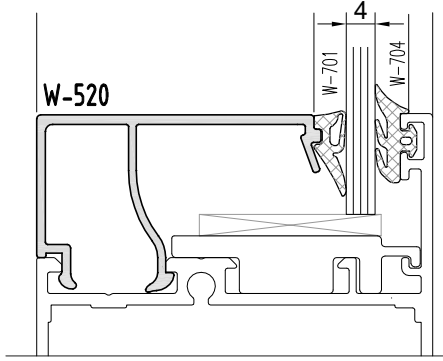
Profil No : W-515
Ağırlık : 264 gr/m



Profil No : W-516
Ağırlık : 278 gr/m

S2
S45 YALITIMSIZ SÜRME SERİ
S45 NONINSULATED SLIDING SERIES

CAM - FİTİL - CAM ÇİTASI
GLAZING-GASKET-GLAZING BELT

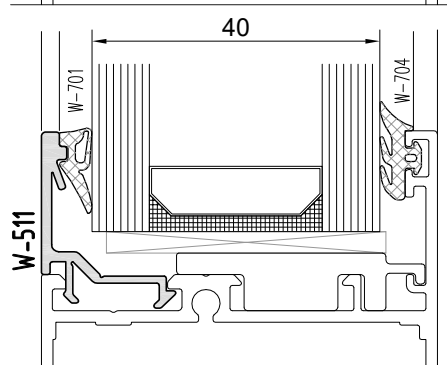
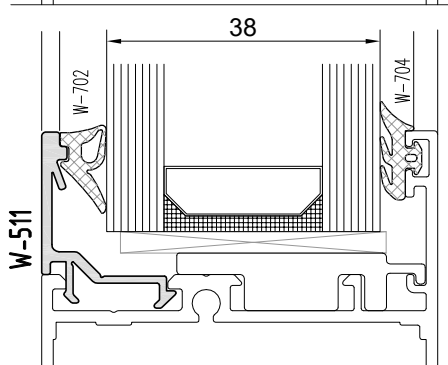
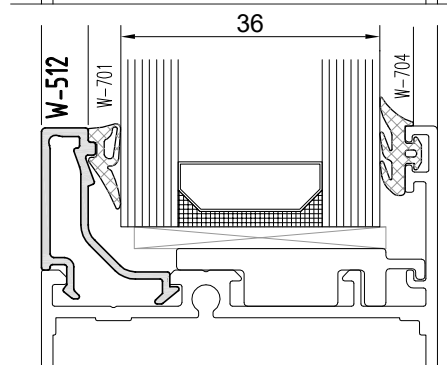
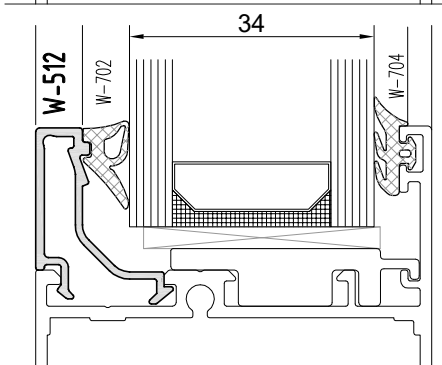
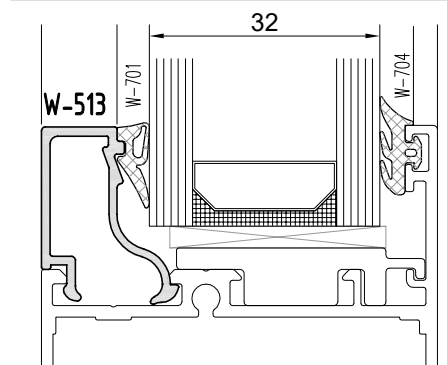
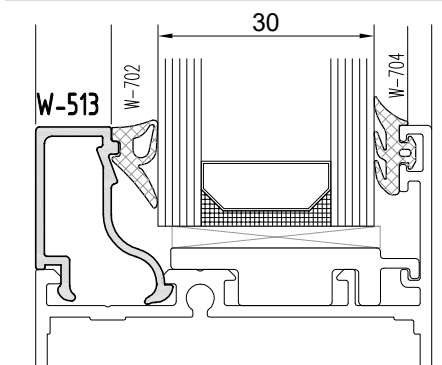
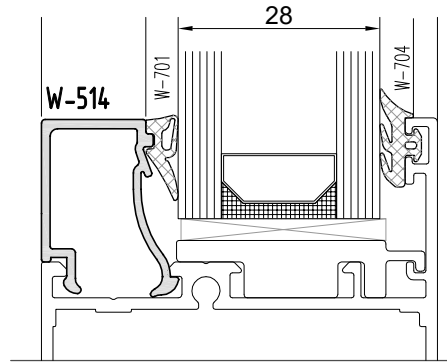
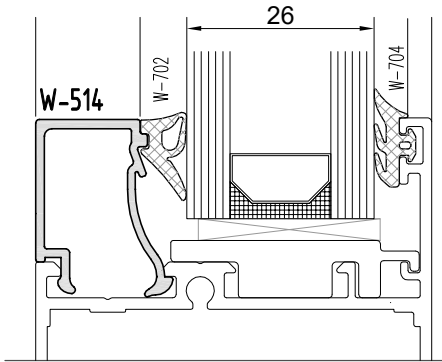
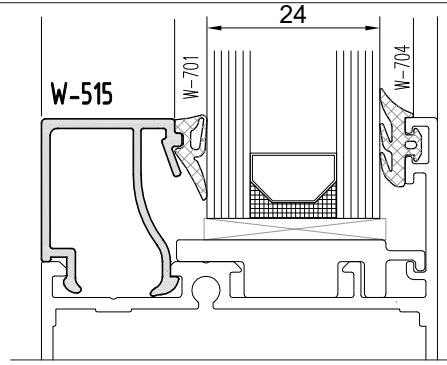
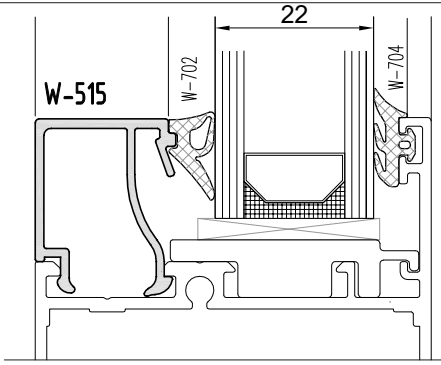


Profil değerleri teoriktir. Ağırlık olarak testimde yapılan tartım geçerlidir.
Profil imalatları TS EN 12020-2 ve TS EN 755-9 toleransı,
Moment değerleri EN 14024'e göre hesaplanmıştır.

Profile values are theoretical pre-shipment weight will be valid.
The tolerances of Profile manufacturing are calculated according to EN 12020-2
and TS EN 755-9; moment values are calculated according to EN 14024.

S2
S45 YALITIMSIZ SÜRME SERİ
S45 NONINSULATED SLIDING SERIES

CAM - FİTİL - CAM ÇİTASI
GLAZING-GASKET-GLAZING BELT

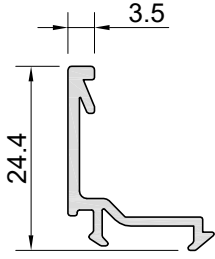


Profil değerleri teoriktir. Ağırlık olarak testimde yapılan tartım geçerlidir.
Profil imalatları TS EN 12020-2 ve TS EN 755-9 toleransı,
Moment değerleri EN 14024'e göre hesaplanmıştır.

Profile values are theoretical pre-shipment weight will be valid.
The tolerances of Profile manufacturing are calculated according to EN 12020-2
and TS EN 755-9; moment values are calculated according to EN 14024.

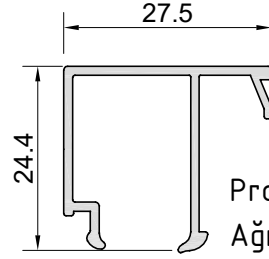
S2
S45 YALITIMSIZ SÜRME SERİ
S45 NONINSULATED SLIDING SERIES

ÜRÜN TEKNİK ÖZELLİKLERİ
PRODUCT'S TECHNICAL FEATURES

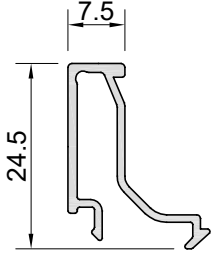


Profil No: W-511-a ⚠
Ağırlık : 193 gr/m

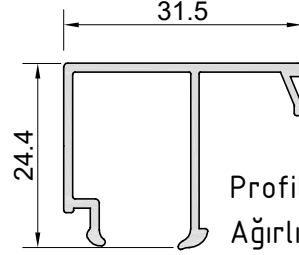
⚠ İşaretili profil için satış temsilcinizden bilgi alınır.



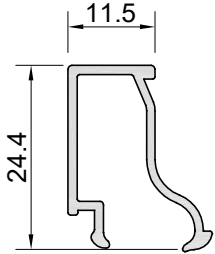
Profil No: W-517-a
Ağırlık : 278 gr/m



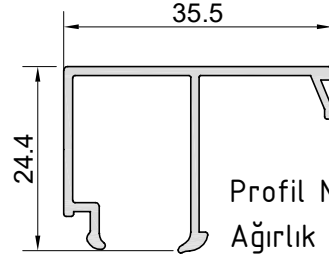
Profil No: W-512-a
Ağırlık : 194 gr/m



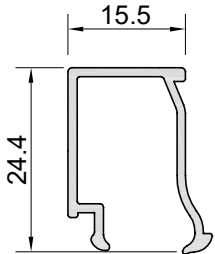
Profil No: W-518-a
Ağırlık : 291 gr/m



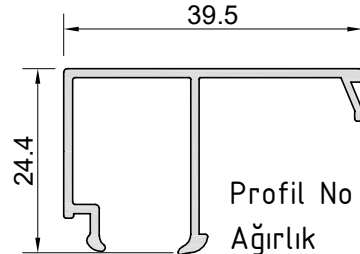
Profil No: W-513-a
Ağırlık : 219 gr/m



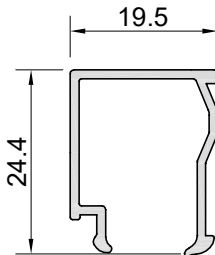
Profil No: W-519-a
Ağırlık : 304 gr/m



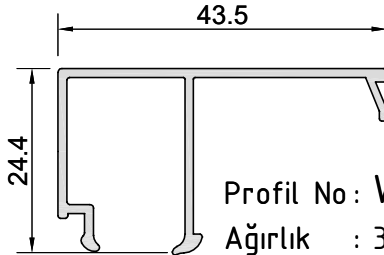
Profil No: W-514-a
Ağırlık : 225 gr/m



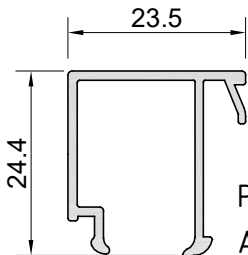
Profil No: W-520-a
Ağırlık : 317 gr/m



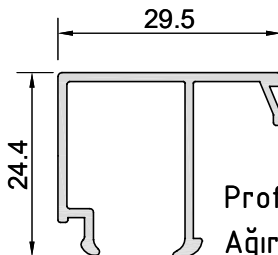
Profil No: W-515-a
Ağırlık : 238 gr/m



Profil No: W-521-a
Ağırlık : 330 gr/m



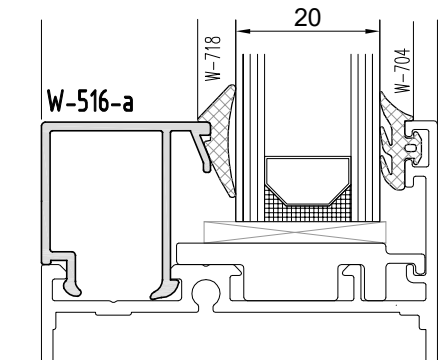
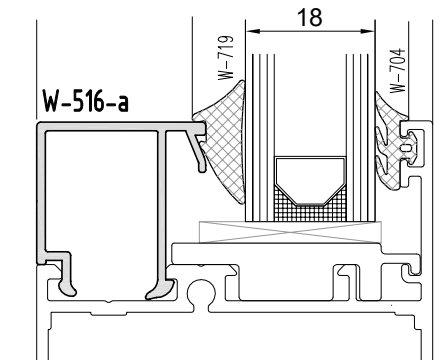
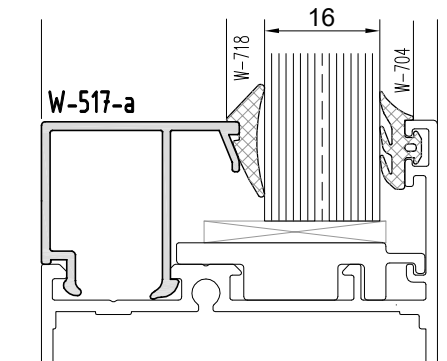
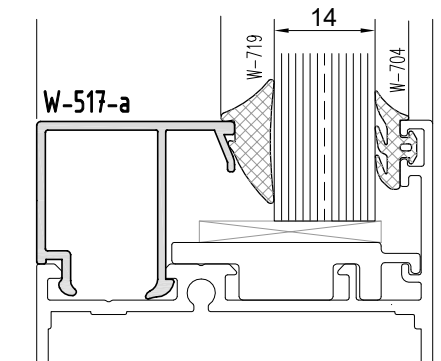
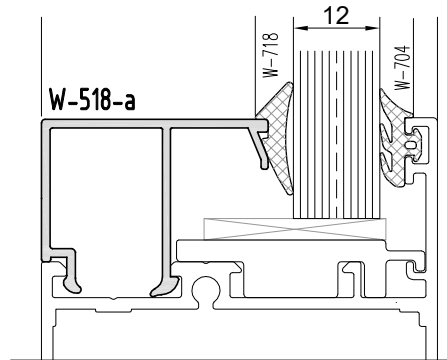
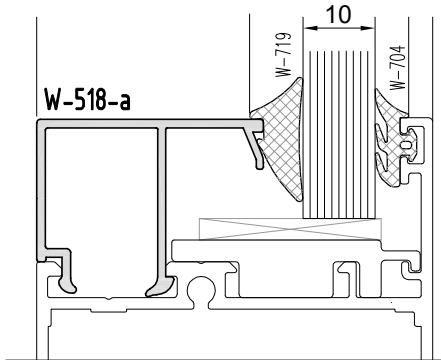
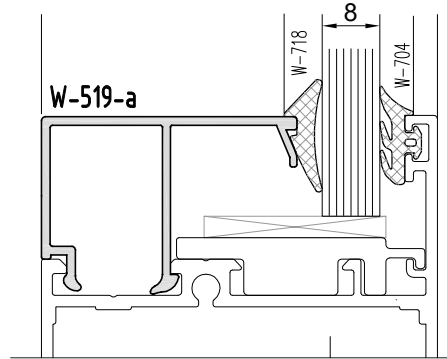
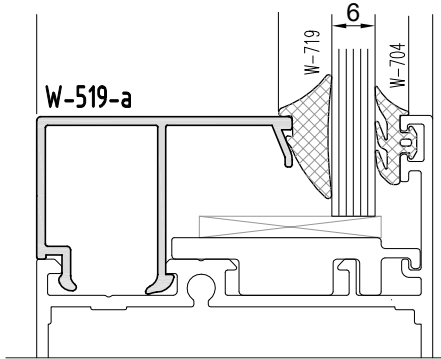
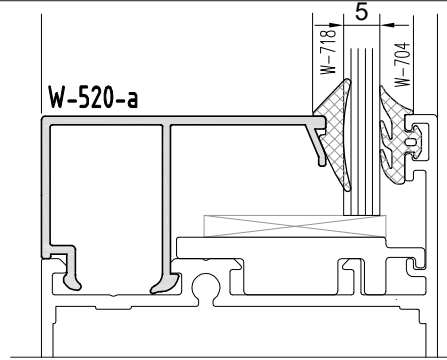
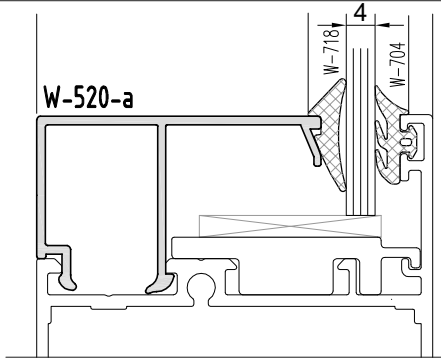
Profil No: W-516-a
Ağırlık : 265 gr/m



Profil No: W-522-a
Ağırlık : 284 gr/m

S2
S45 YALITIMSIZ SÜRME SERİ
S45 NONINSULATED SLIDING SERIES

CAM - FİTİL - CAM ÇİTASI
GLAZING-GASKET-GLAZING BELT

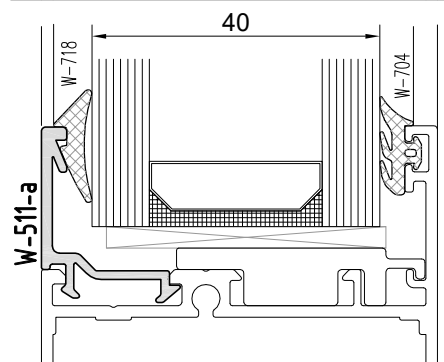
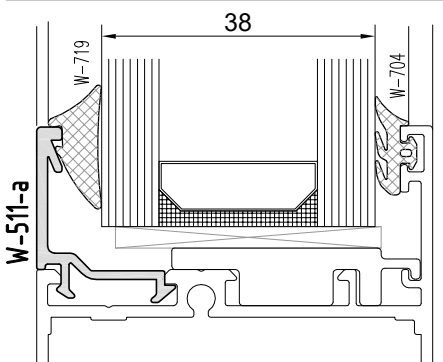
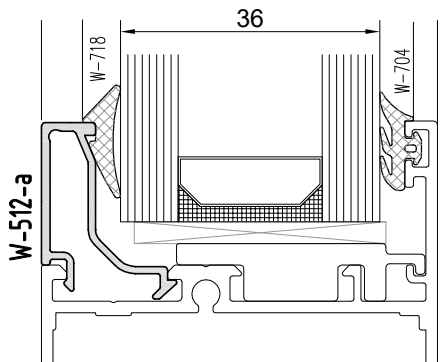
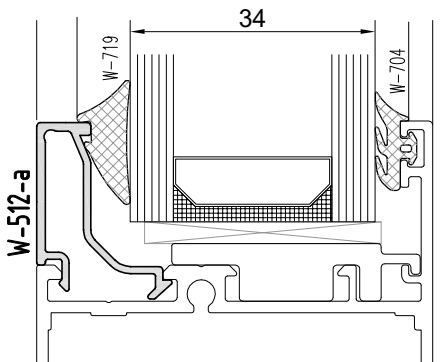
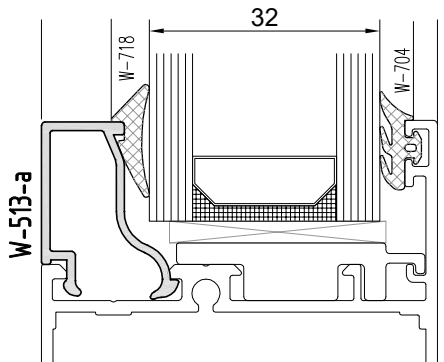
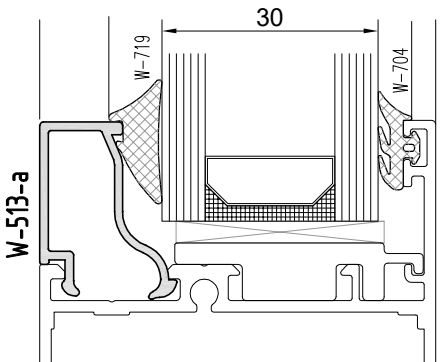
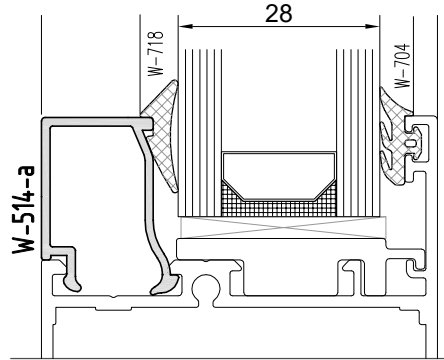
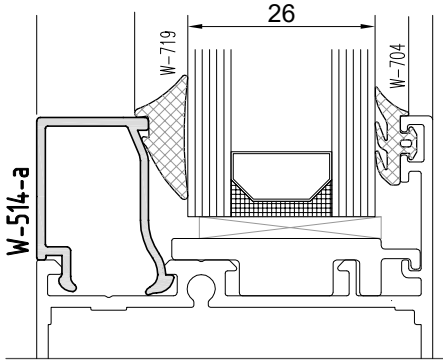
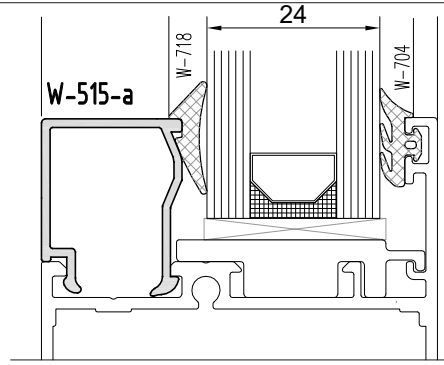
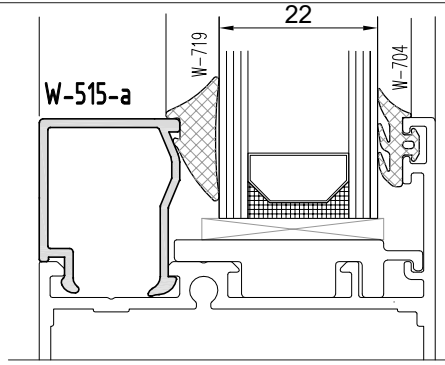


Profil değerleri teoriktir. Ağırlık olarak testimde yapılan tartım geçerlidir.
Profil imalatları TS EN 12020-2 ve TS EN 755-9 toleransı,
Moment değerleri EN 14024'e göre hesaplanmıştır.

Profile values are theoretical pre-shipment weight will be valid.
The tolerances of Profile manufacturing are calculated according to EN 12020-2
and TS EN 755-9; moment values are calculated according to EN 14024.

S2
S45 YALITIMSIZ SÜRME SERİ
S45 NONINSULATED SLIDING SERIES

CAM - FİTİL - CAM ÇİTASI
GLAZING-GASKET-GLAZING BELT

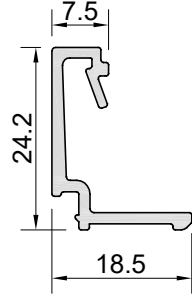


Profil değerleri teoriktir. Ağırlık olarak testimde yapılan tartım geçerlidir.
Profil imatları TS EN 12020-2 ve TS EN 755-9 toleransı,
Moment değerleri EN 14024'e göre hesaplanmıştır.

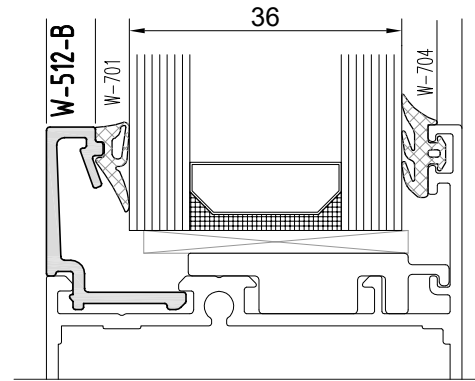
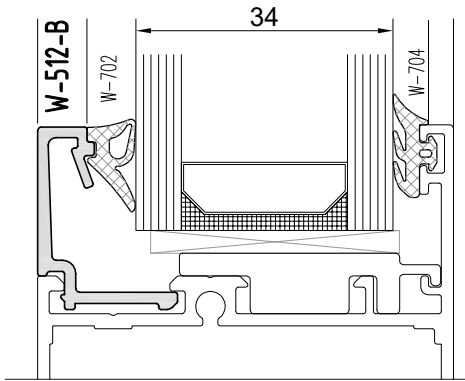
Profile values are theoretical pre-shipment weight will be valid.
The tolerances of Profile manufacturing are calculated according to EN 12020-2
and TS EN 755-9; moment values are calculated according to EN 14024.

S2
S45 YALITIMSIZ SÜRME SERİ
S45 NONINSULATED SLIDING SERIES

ÜRÜN TEKNİK ÖZELLİKLERİ
PRODUCT'S TECHNICAL FEATURES

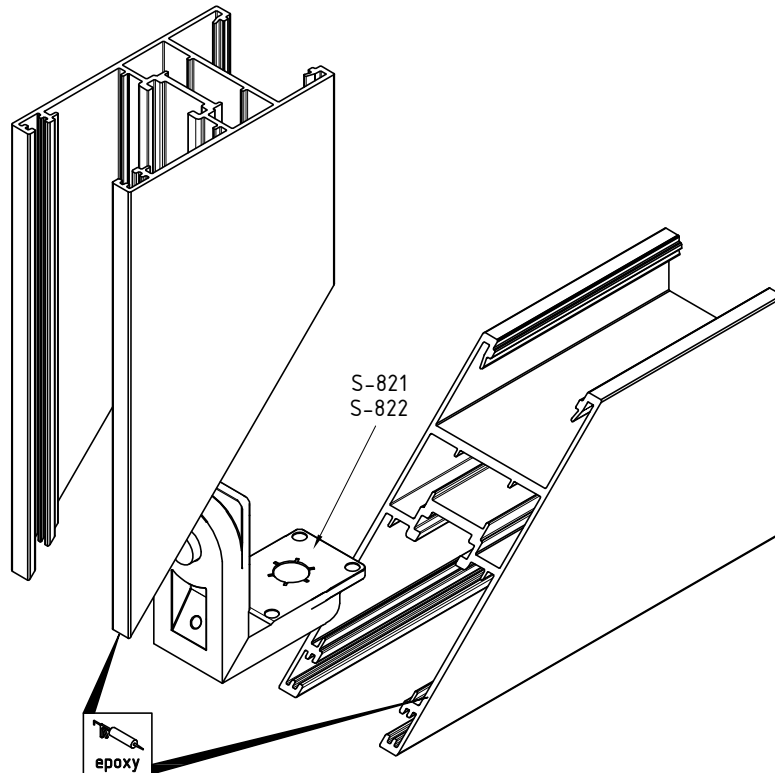
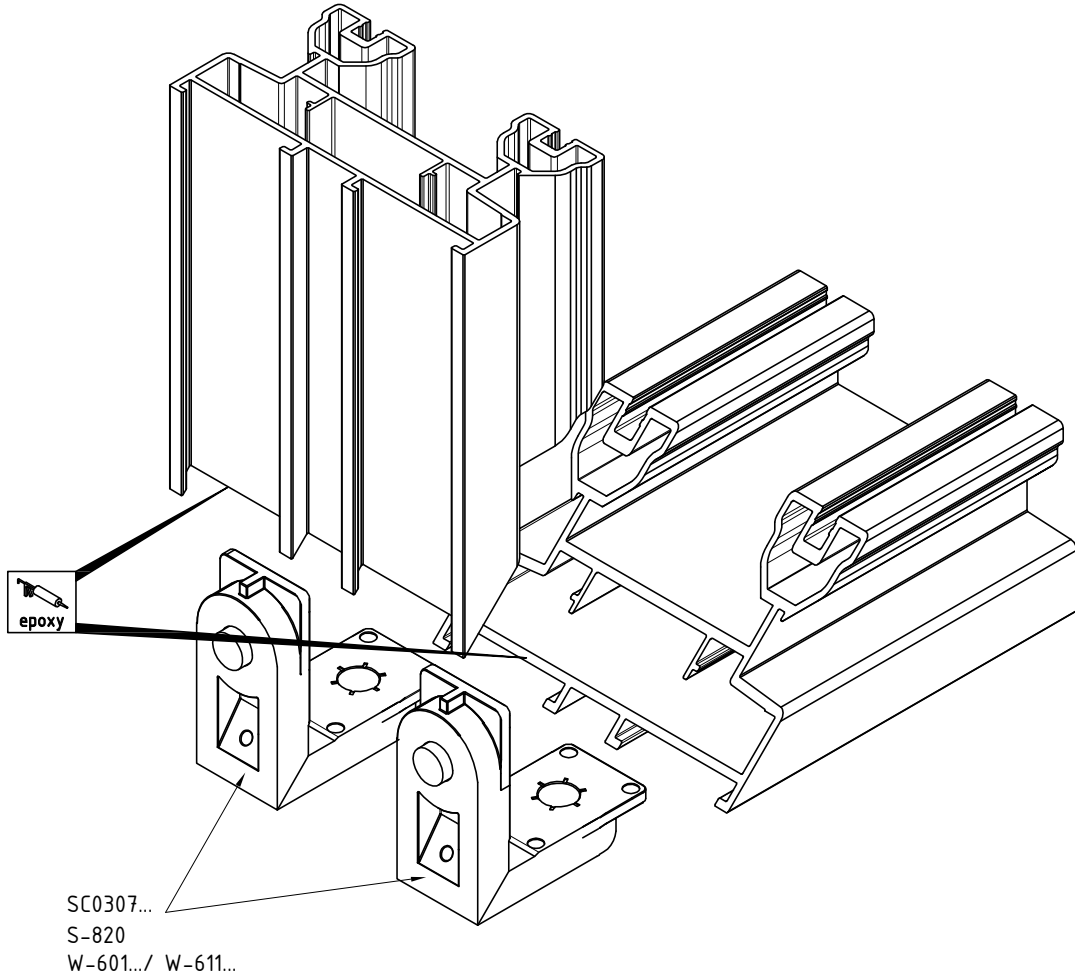


Profil No : W-512-B
Ağırlık : 227 gr/m



S2
S45 YALITIMSIZ SÜRME SERİ
S45 NONINSULATED SLIDING SERIES

ÜRÜN TEKNİK ÖZELLİKLERİ
PRODUCT'S TECHNICAL FEATURES

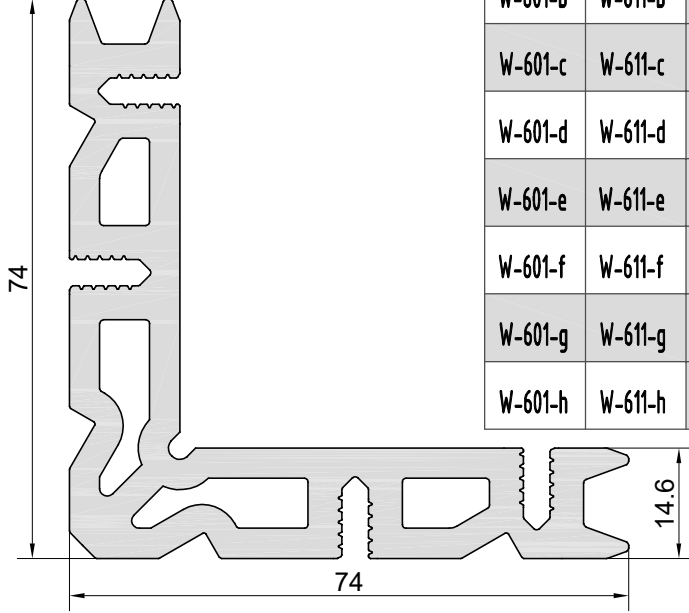


S2
S45 YALITIMSIZ SÜRME SERİ
S45 NONINSULATED SLIDING SERIES

ÜRÜN TEKNİK ÖZELLİKLERİ
PRODUCT'S TECHNICAL FEATURES

Profil No : W-601

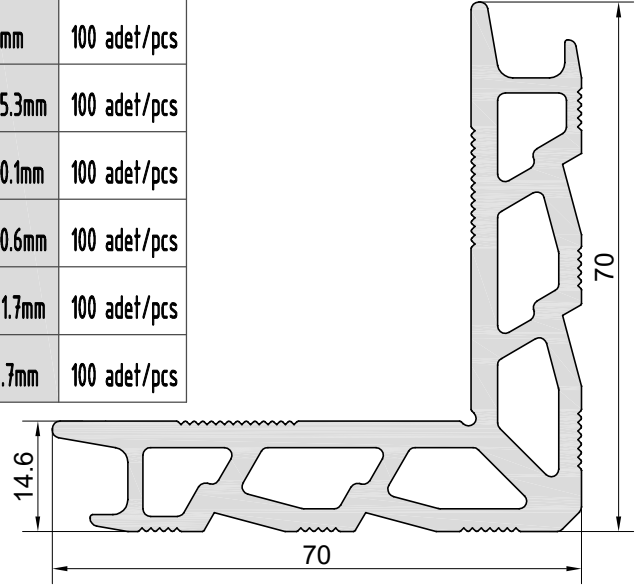
Ağırlık : 3428 gr/m



W-601-a	W-611-a	8.2mm	100 adet/pcs
W-601-b	W-611-b	23.6mm	100 adet/pcs
W-601-c	W-611-c	6mm	100 adet/pcs
W-601-d	W-611-d	25.3mm	100 adet/pcs
W-601-e	W-611-e	50.1mm	100 adet/pcs
W-601-f	W-611-f	50.6mm	100 adet/pcs
W-601-g	W-611-g	41.7mm	100 adet/pcs
W-601-h	W-611-h	4.7mm	100 adet/pcs

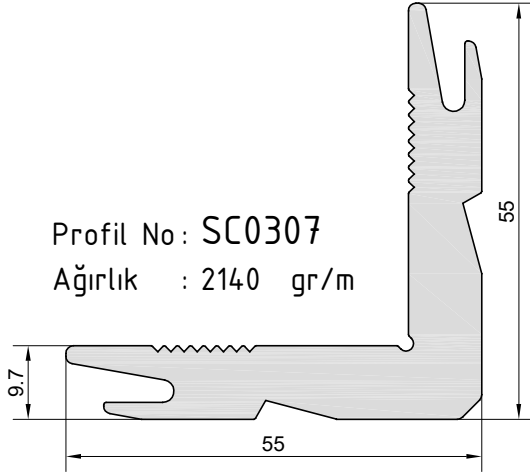
Profil No : W-611

Ağırlık : 2520 gr/m

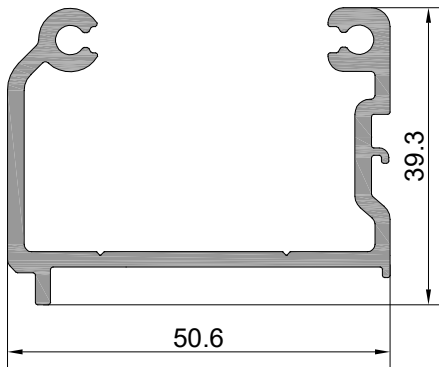


Profil No : SC0307

Ağırlık : 2140 gr/m



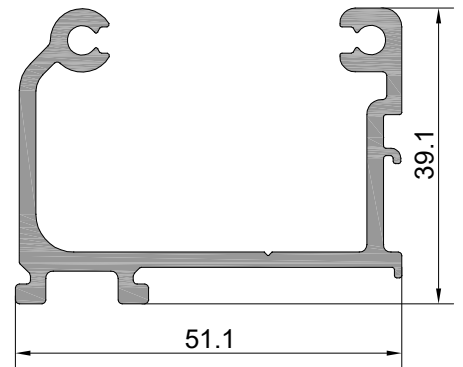
SC0307-a	10.25mm	100 adet/pcs	SC0307-f	25.6mm	100 adet/pcs
SC0307-b	27mm	100 adet/pcs	SC0307-g	6mm	100 adet/pcs
SC0307-c	8.5mm	100 adet/pcs	SC0307-h	4.7mm	100 adet/pcs
SC0307-d	23.9mm	100 adet/pcs	SC0307-i	26.28mm	100 adet/pcs
SC0307-e	6.3mm	100 adet/pcs	SC0307-j	29.5mm	100 adet/pcs



Profil No : W-609

Ağırlık : 862 gr/m

W-609-a	W-610-a	14.6mm	100 adet/pcs
W-609-b	W-610-b	24.6mm	100 adet/pcs
W-609-c	W-610-c	34.6mm	100 adet/pcs
W-609-d	W-610-d	55.6mm	100 adet/pcs
W-609-e	W-610-e	80.3mm	100 adet/pcs
W-609-f	W-610-f	110.6mm	100 adet/pcs

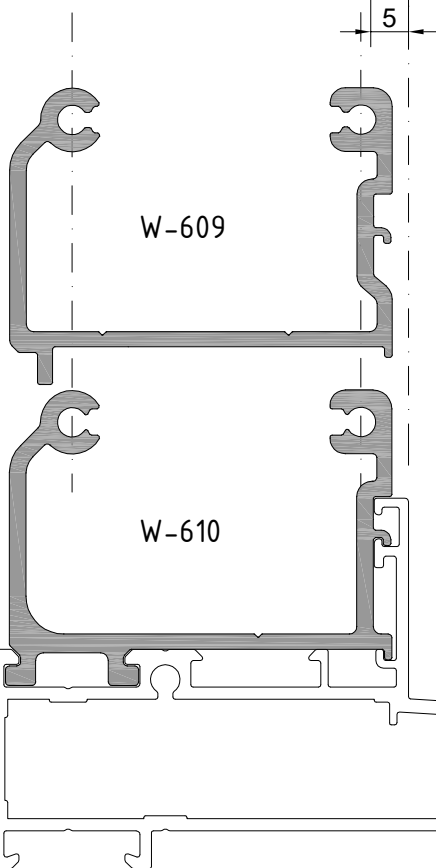
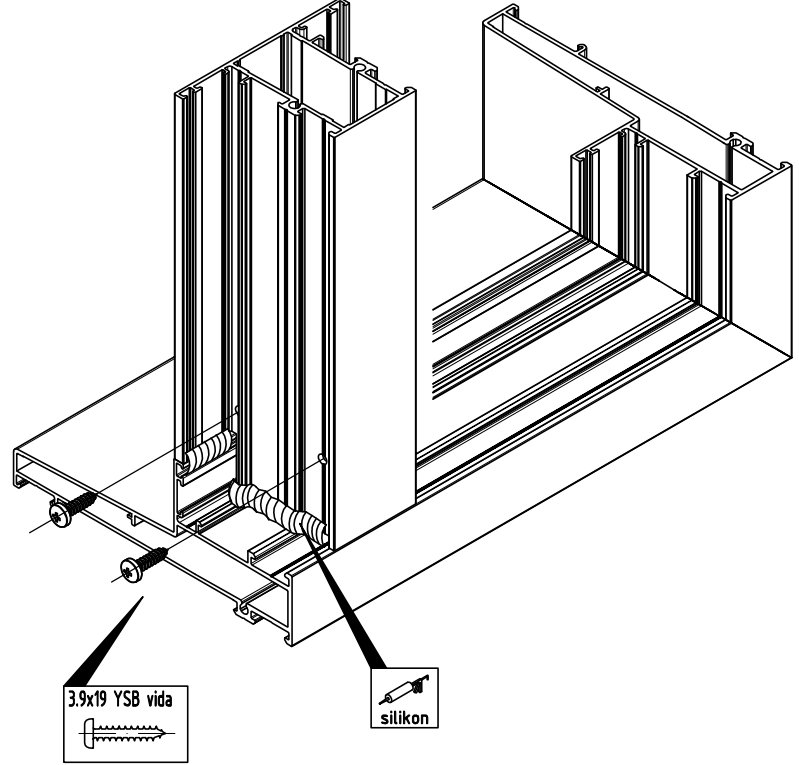
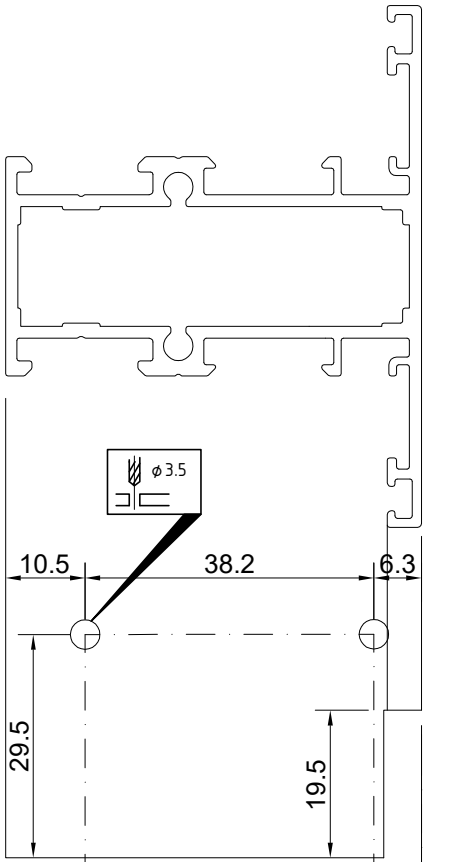


Profil No : W-610

Ağırlık : 937 gr/m

S2
S45 YALITIMSIZ SÜRME SERİ
S45 NONINSULATED SLIDING SERIES

ORTA KAYIT BAĞLANTI
T - CONNECTOR



ALTERNATİF 1
ALTERNATIVE 1

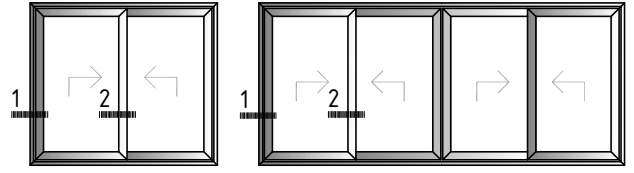
ALTERNATİF 2
ALTERNATIVE 2

S2

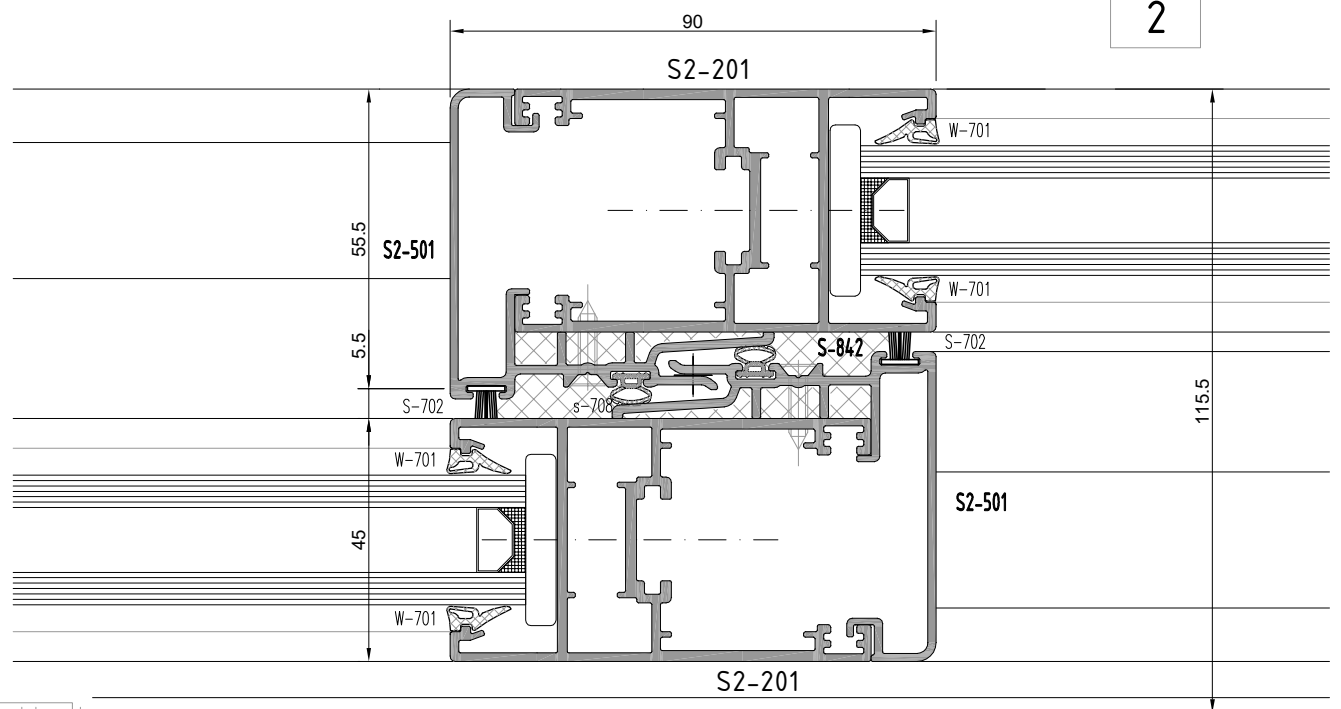
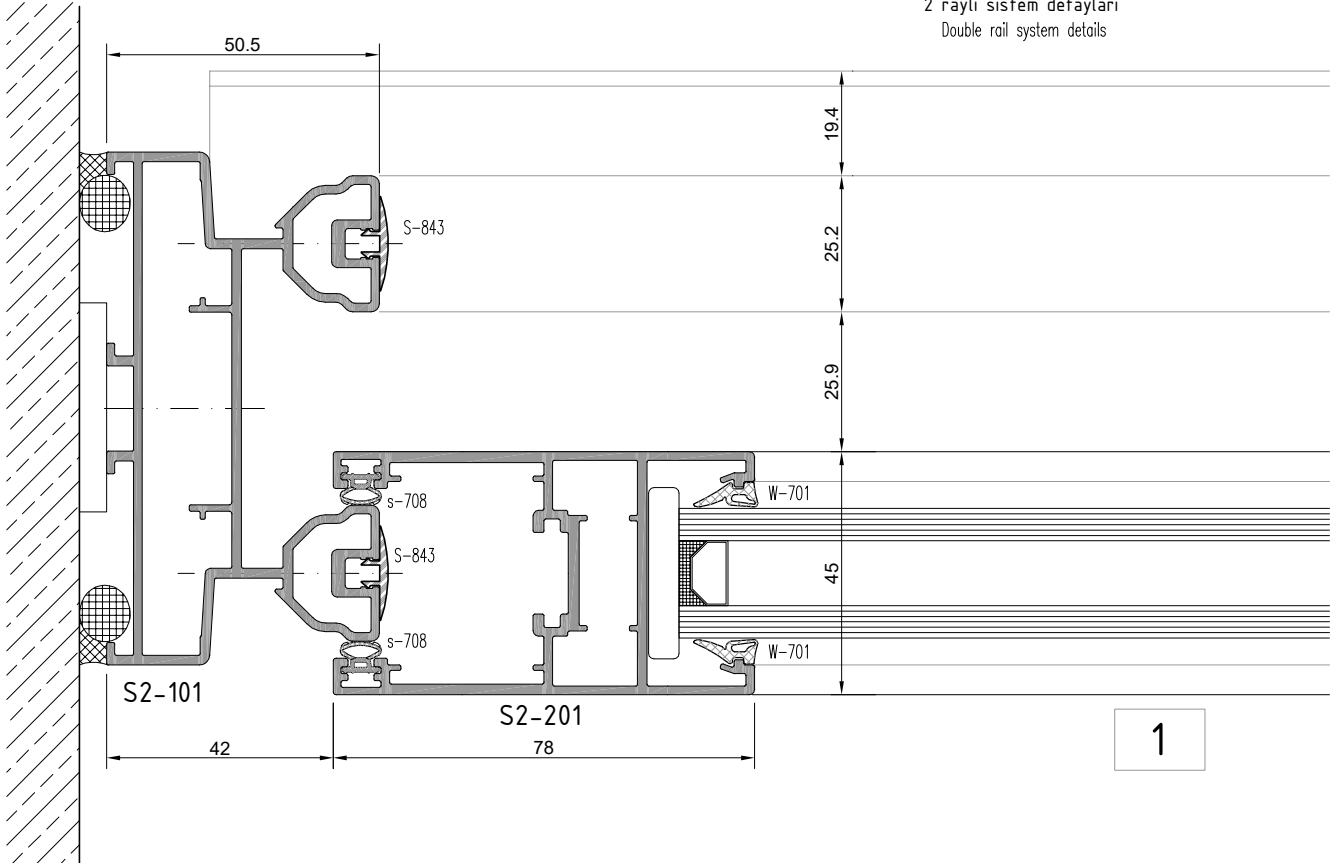
S45 YALITIMSIZ SÜRME SERİ

S45 NONINSULATED SLIDING SERIES

YAN BİTİM - ORTA KAYIT DETAYI
WALL CONNECTION - MULLION DETAIL



2 raylı sistem detayları
Double rail system details



not to scale

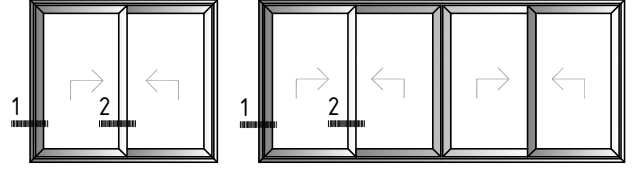
S2

S45 YALITIMSIZ SÜRME SERİ

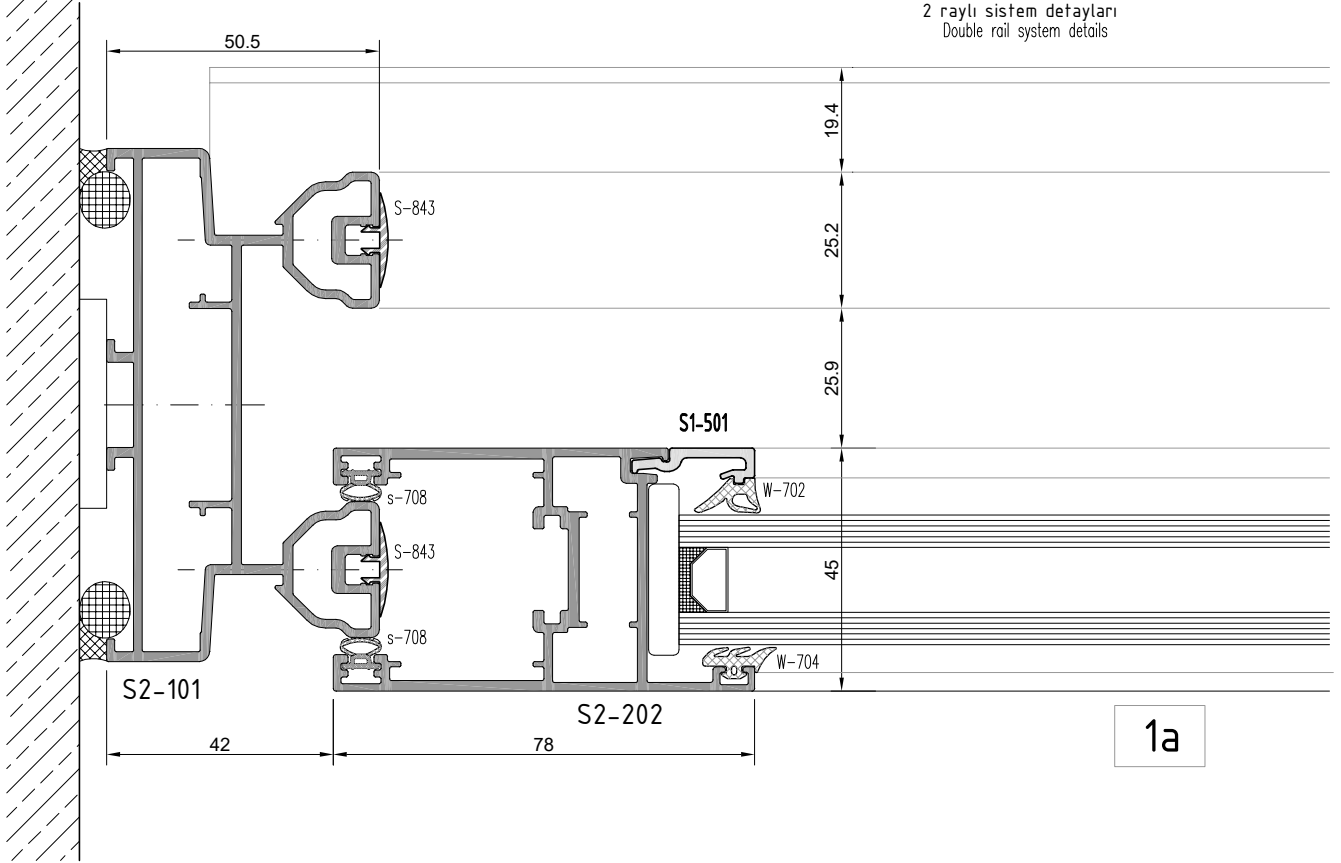
S45 NONINSULATED SLIDING SERIES

YAN BİTİM - ORTA KAYIT DETAYI

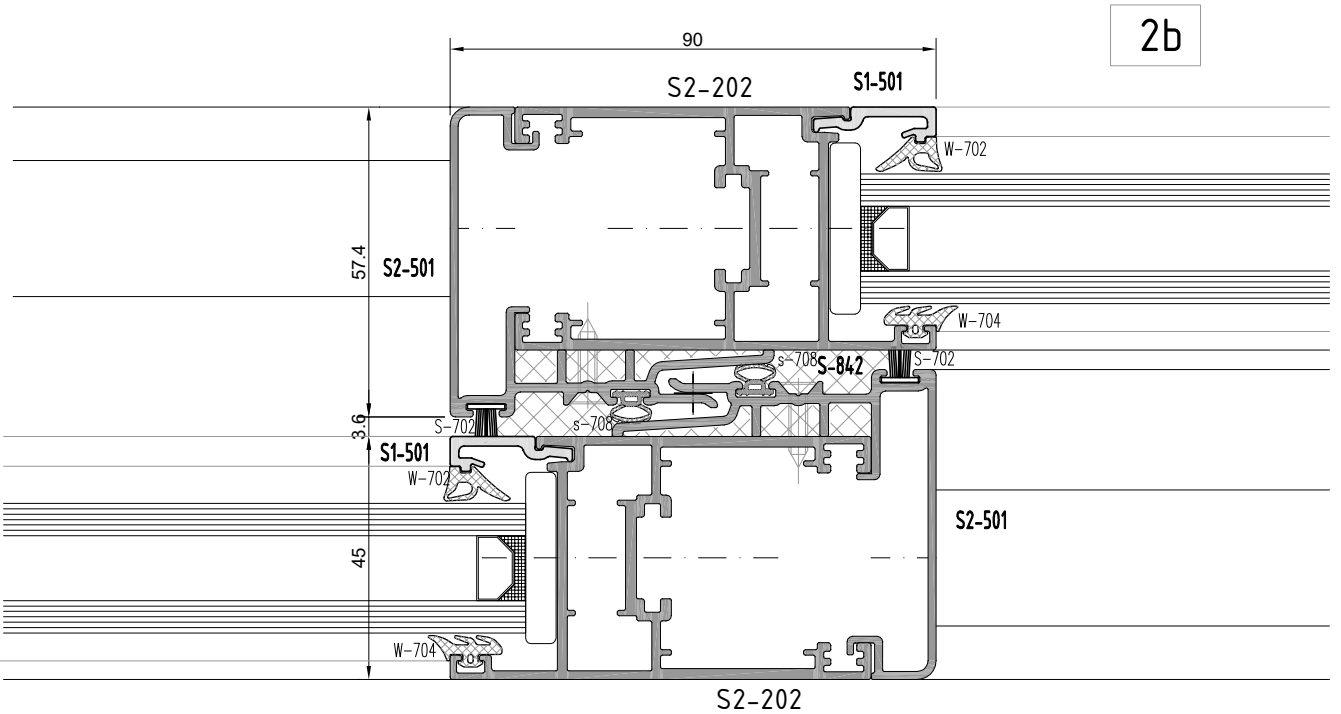
WALL CONNECTION - MULLION DETAIL



2 raylı sistem detayları
Double rail system details



1a



2b

not to scale

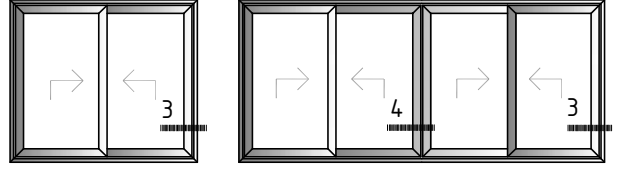
S2

S45 YALITIMSIZ SÜRME SERİ

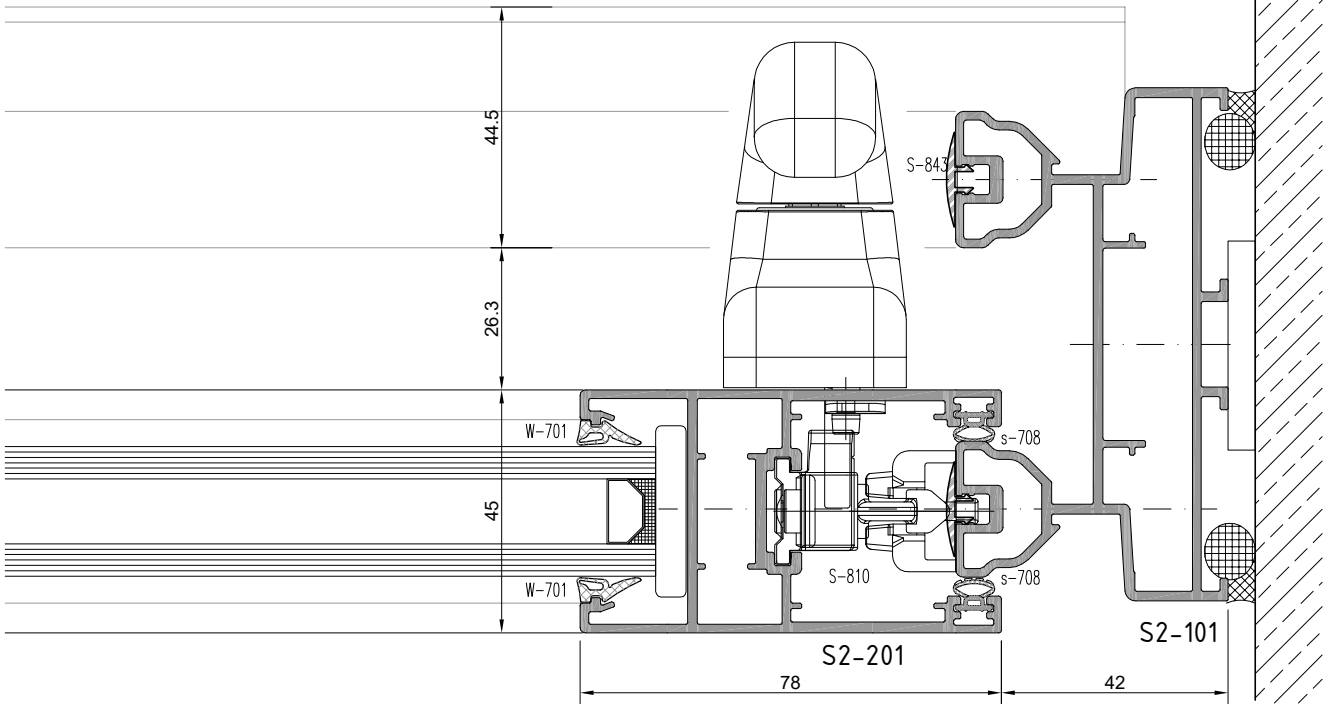
S45 NONINSULATED SLIDING SERIES

KANAT BİRLEŞİM - YAN BİTİM DETAYI
CASEMENT JOINING - WALL CONNECTION DETAIL

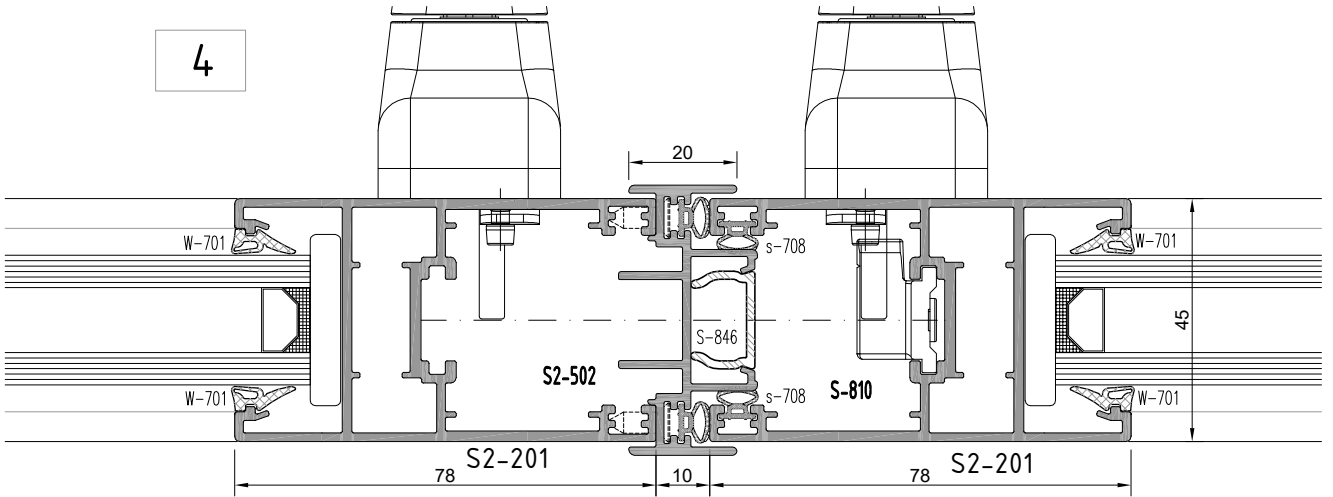
3



2 raylı sistem detayları
Double rail system details

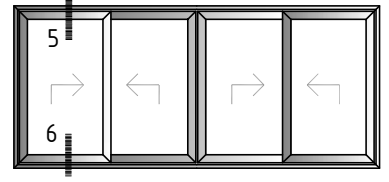
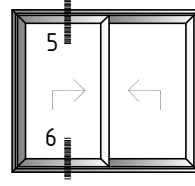


4

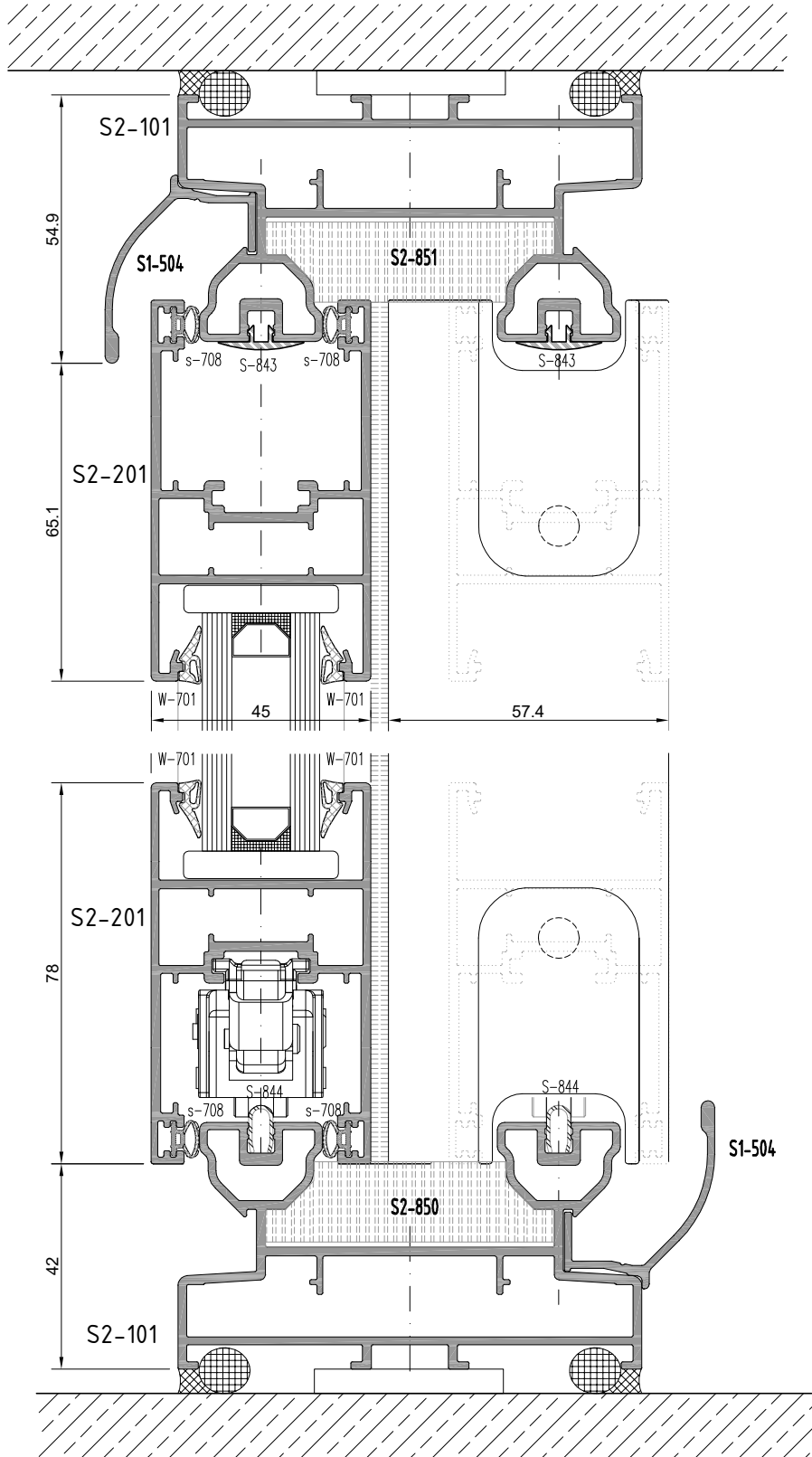


S2
S45 YALITIMSIZ SÜRME SERİ
S45 NONINSULATED SLIDING SERIES

ÜST BİTİM - ALT BİTİM DETAYI
TOP EDGE - BOTTOM EDGE DETAIL



2 raylı sistem detayları
Double rail system details



5

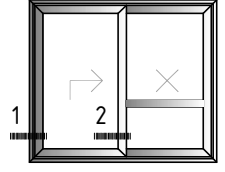
6

S2

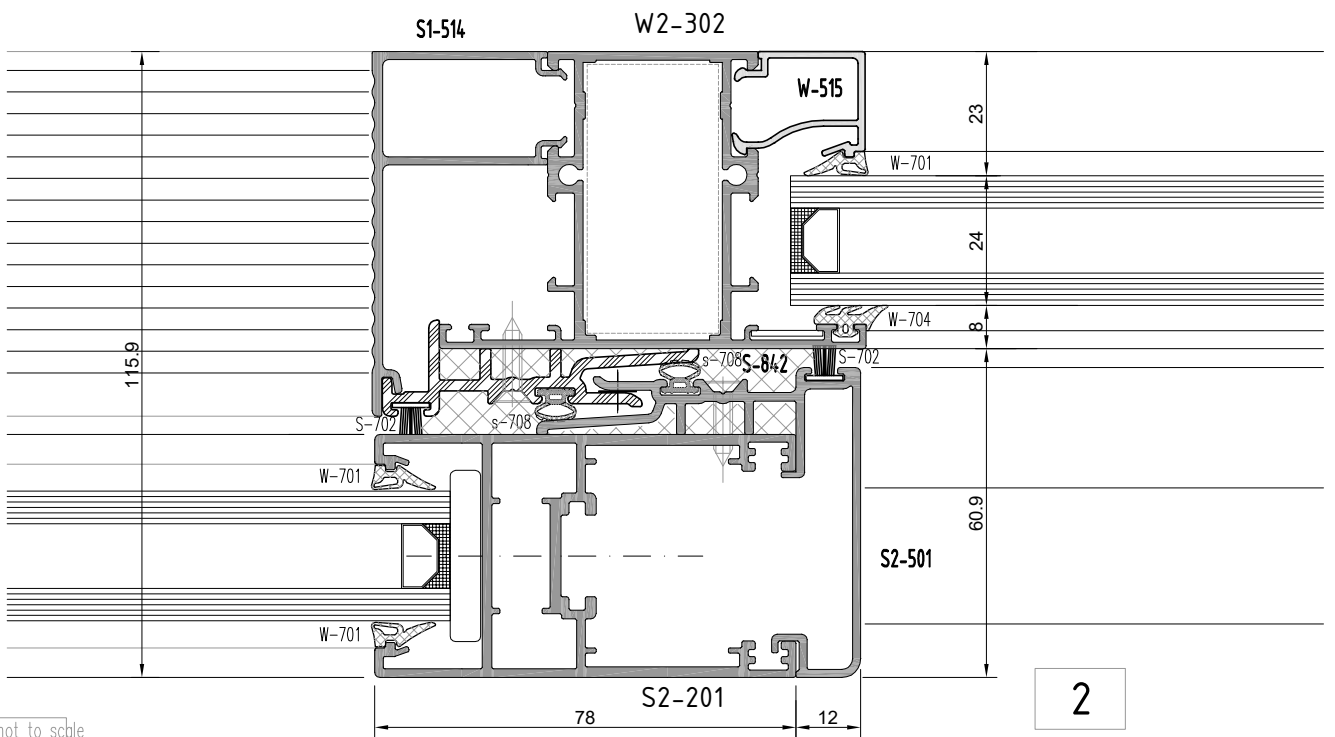
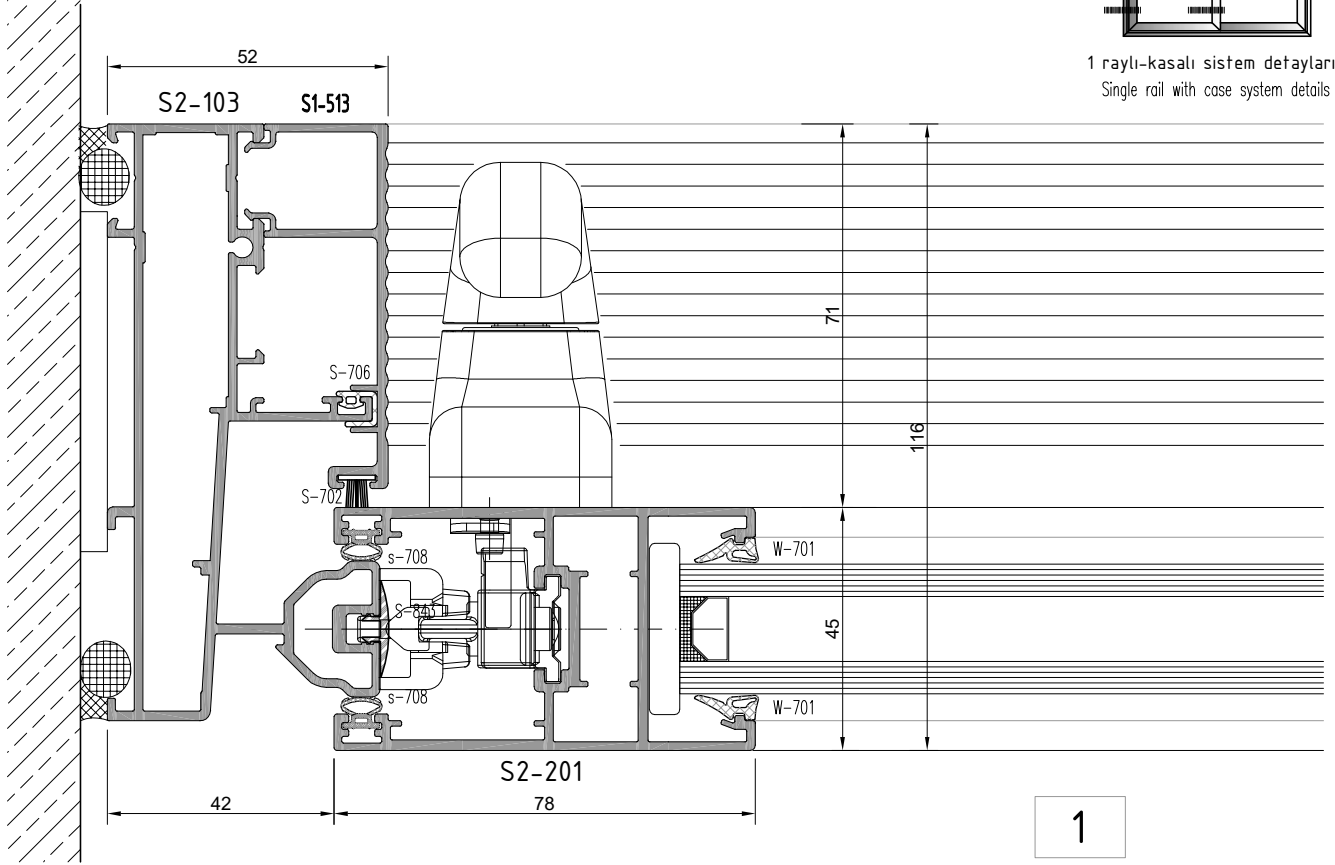
S45 YALITIMSIZ SÜRME SERİ

S45 NONINSULATED SLIDING SERIES

YAN BİTİM - ORTA KAYIT DETAYI
WALL CONNECTION - MULLION DETAIL



1 raylı-kasalı sistem detayları
Single rail with case system details



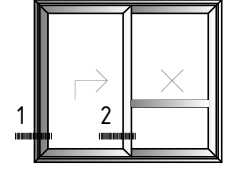
not to scale

S2

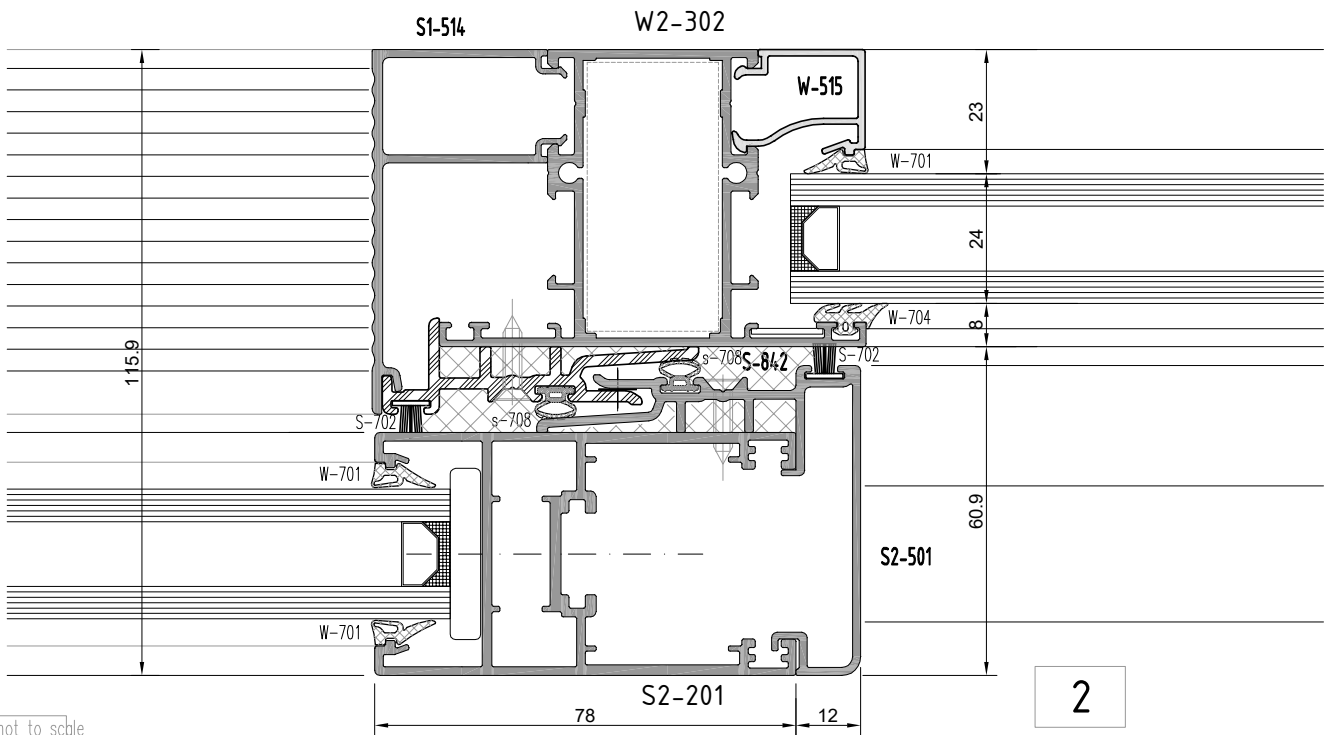
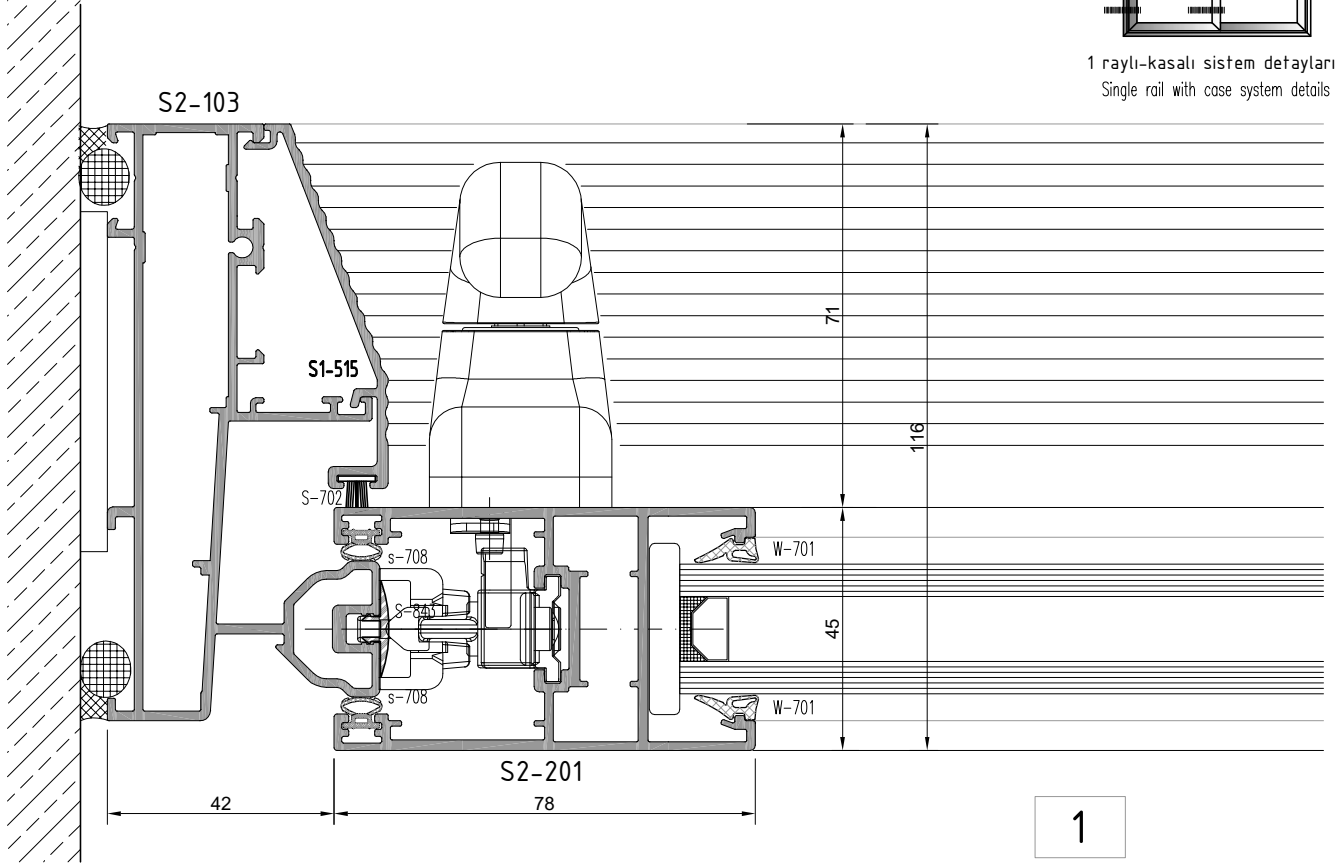
S45 YALITIMSIZ SÜRME SERİ

S45 NONINSULATED SLIDING SERIES

YAN BİTİM - ORTA KAYIT DETAYI
WALL CONNECTION - MULLION DETAIL



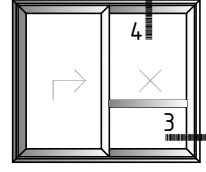
1 raylı-kasalı sistem detayları
Single rail with case system details



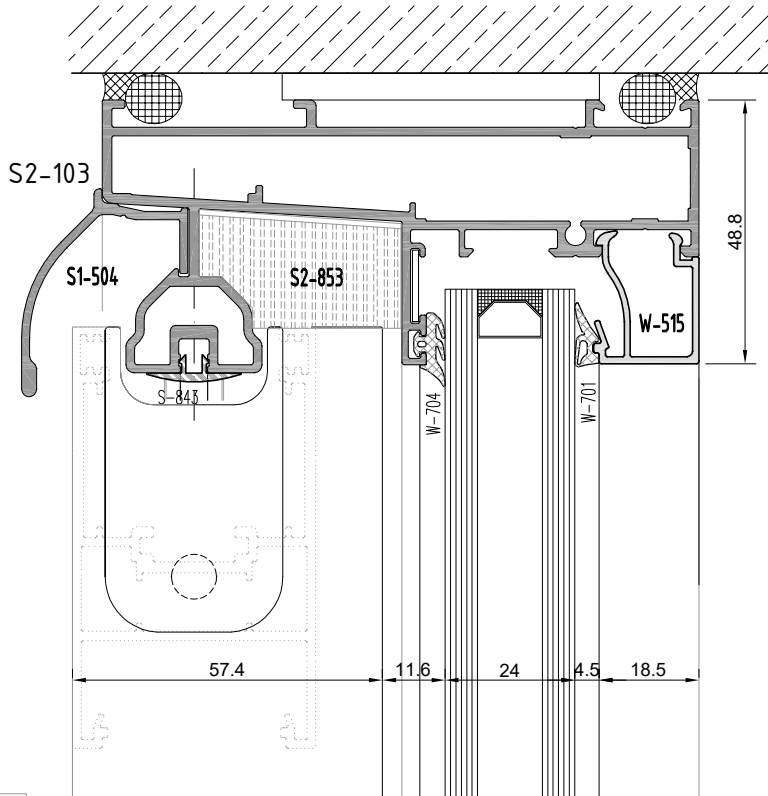
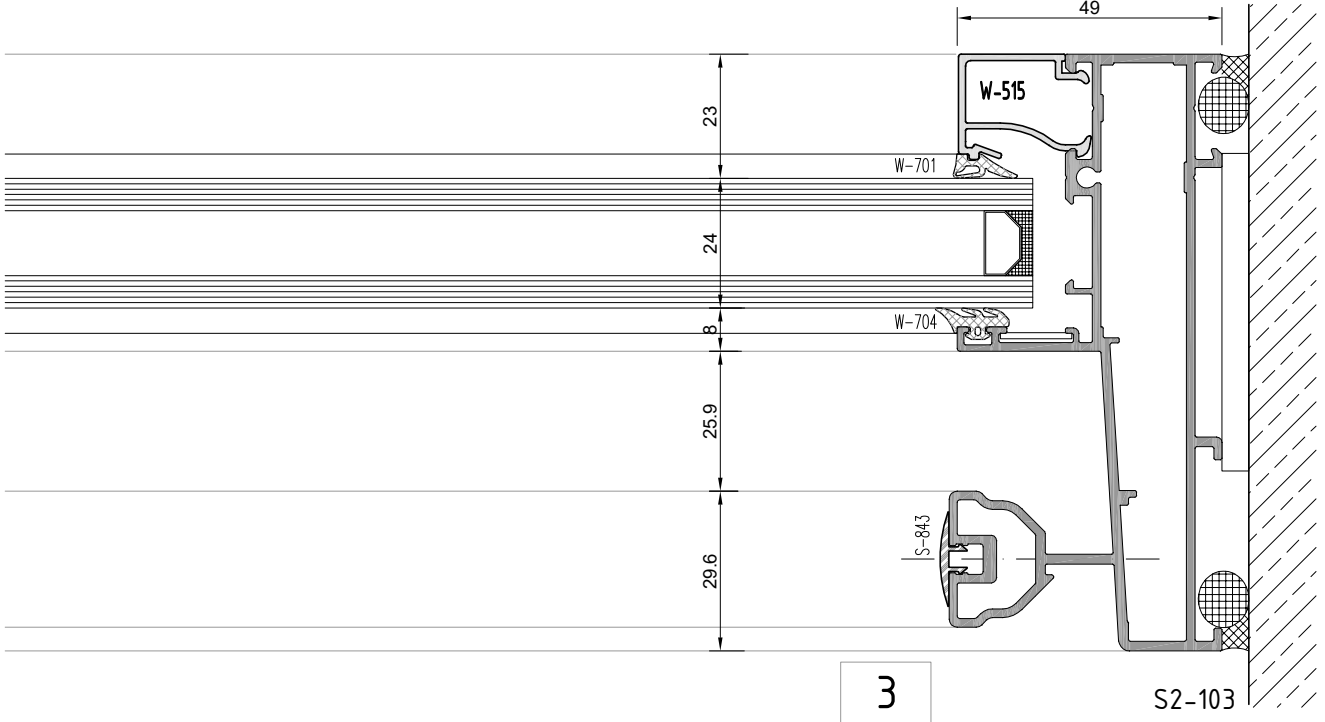
not to scale

S2
S45 YALITIMSIZ SÜRME SERİ
S45 NONINSULATED SLIDING SERIES

YAN BİTİM - ÜST BİTİM DETAYI
WALL CONNECTION - TOP EDGE DETAIL



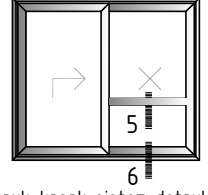
1 raylı-kasalı sistem detayları
Single rail with case system details



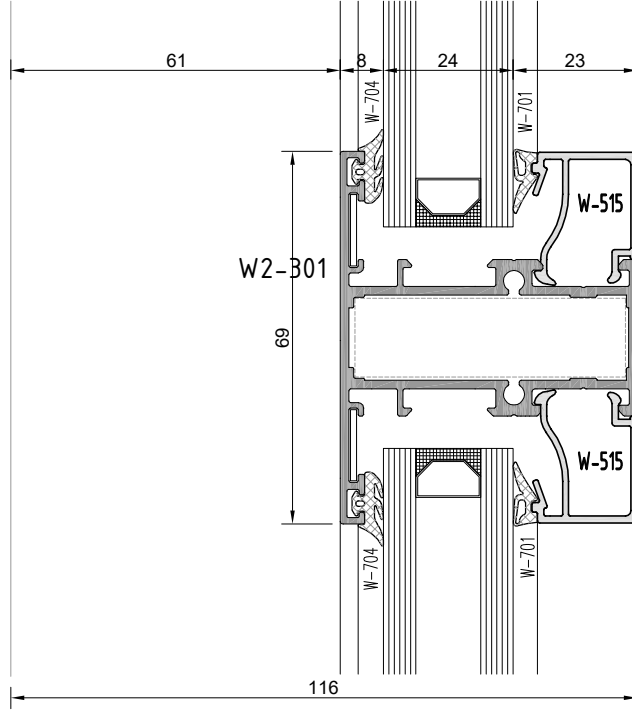
not to scale

S2
S45 YALITIMSIZ SÜRME SERİ
S45 NONINSULATED SLIDING SERIES

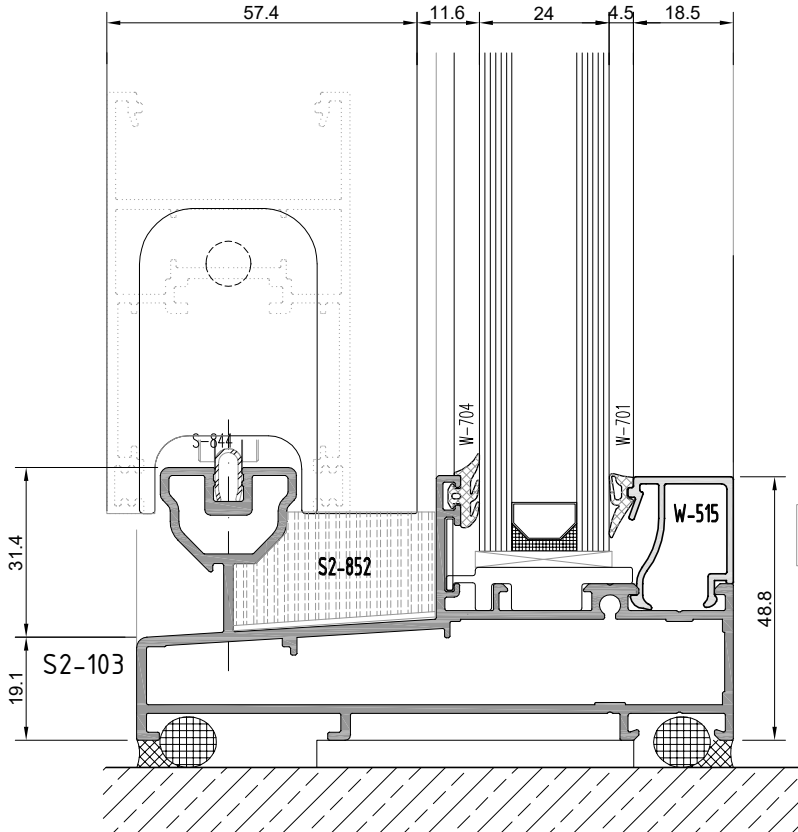
ALT BİTİM - ORTA KAYIT DETAYI
BOTTOM EDGE - MULLION DETAIL



1 raylı-kasalı sistem detayları
Single rail with case system details



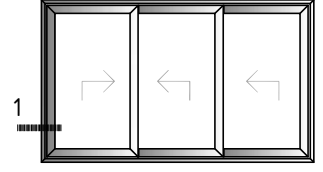
5



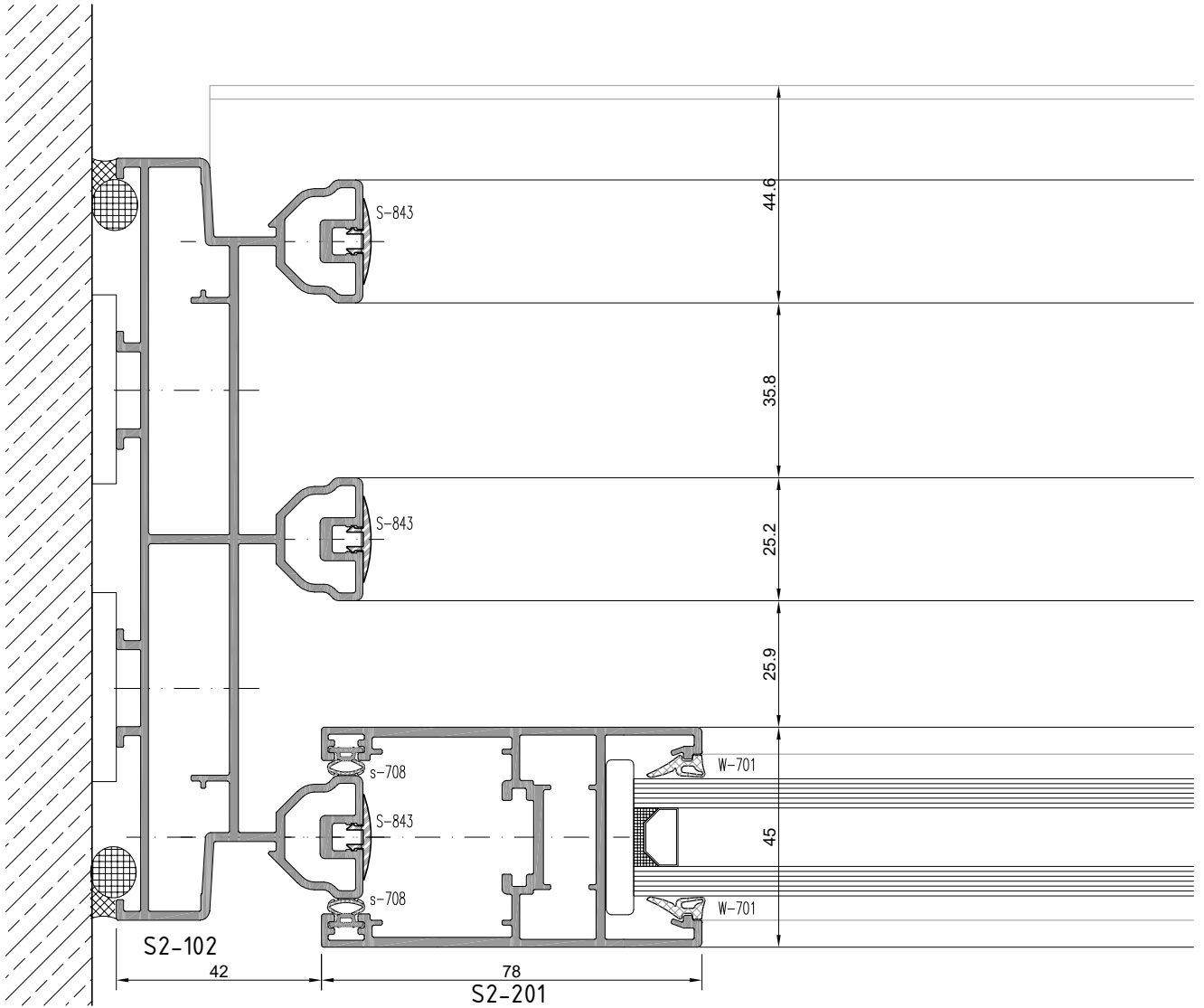
6

S2
S45 YALITIMSIZ SÜRME SERİ
S45 NONINSULATED SLIDING SERIES

YAN BİTİM DETAYI
WALL CONNECTION DETAIL



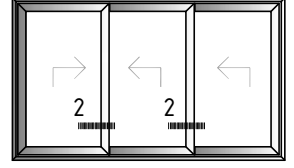
3 raylı sistem detayları
Triple rail system details



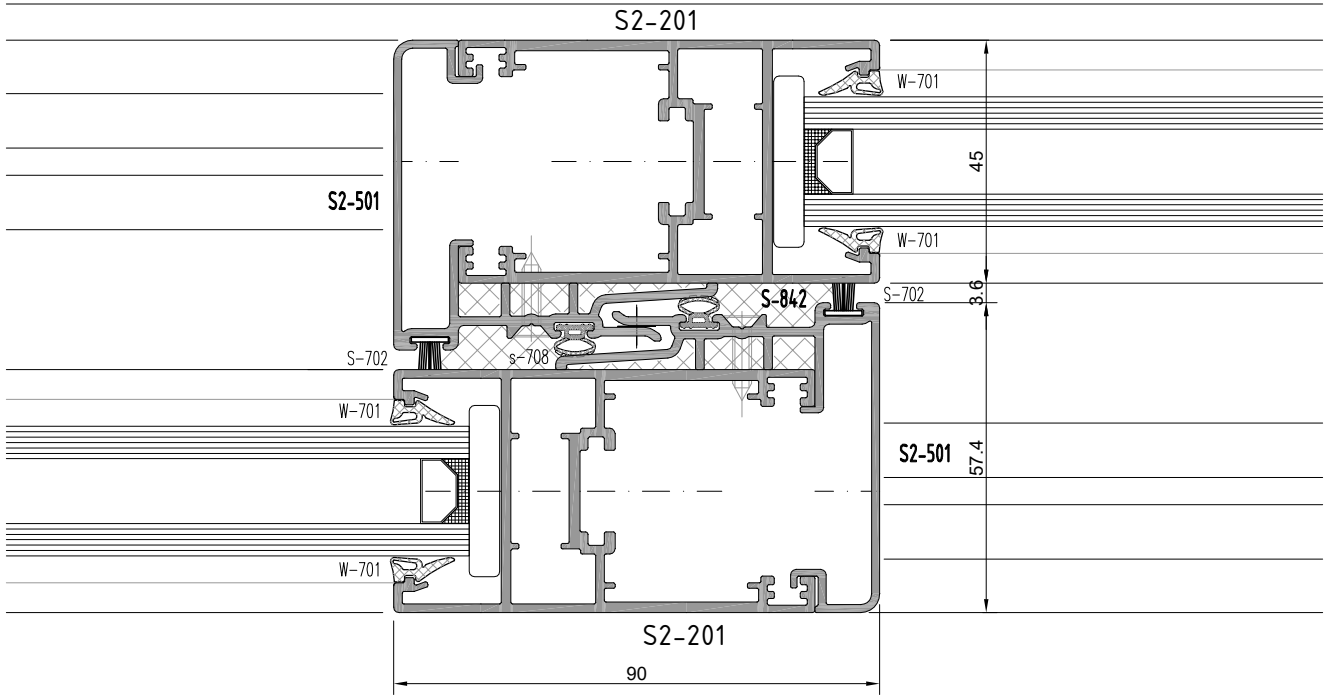
1

S45 YALITIMSIZ SÜRME SERİ
S45 NONINSULATED SLIDING SERIES

ORTA KAYIT DETAYI
MULLION DETAIL



3 raylı sistem detayları
Triple rail system details



2

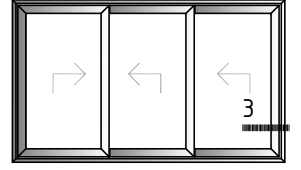
S2

S45 YALITIMSIZ SÜRME SERİ

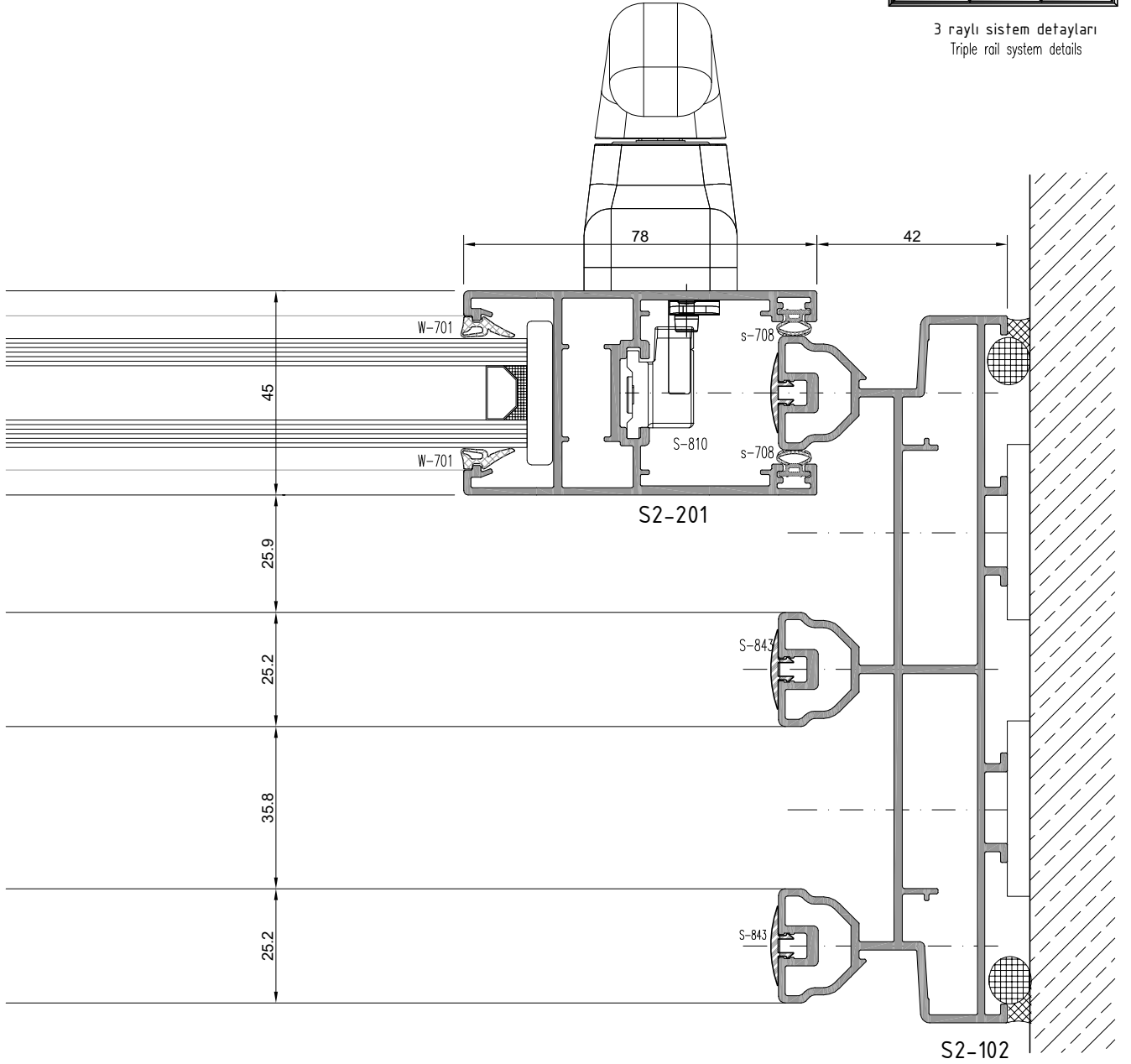
S45 NONINSULATED SLIDING SERIES

YAN BİTİM DETAYI

WALL CONNECTION DETAIL



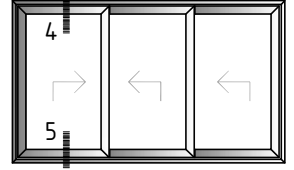
3 raylı sistem detayları
Triple rail system details



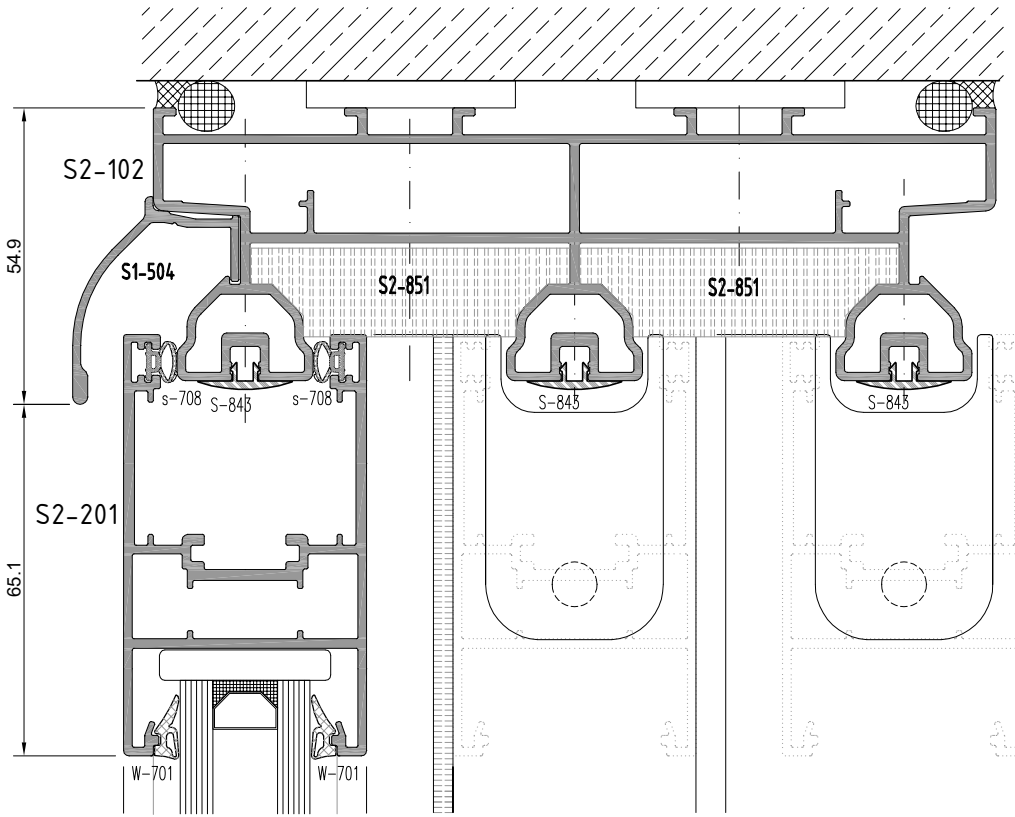
3

S2
S45 YALITIMSIZ SÜRME SERİ
S45 NONINSULATED SLIDING SERIES

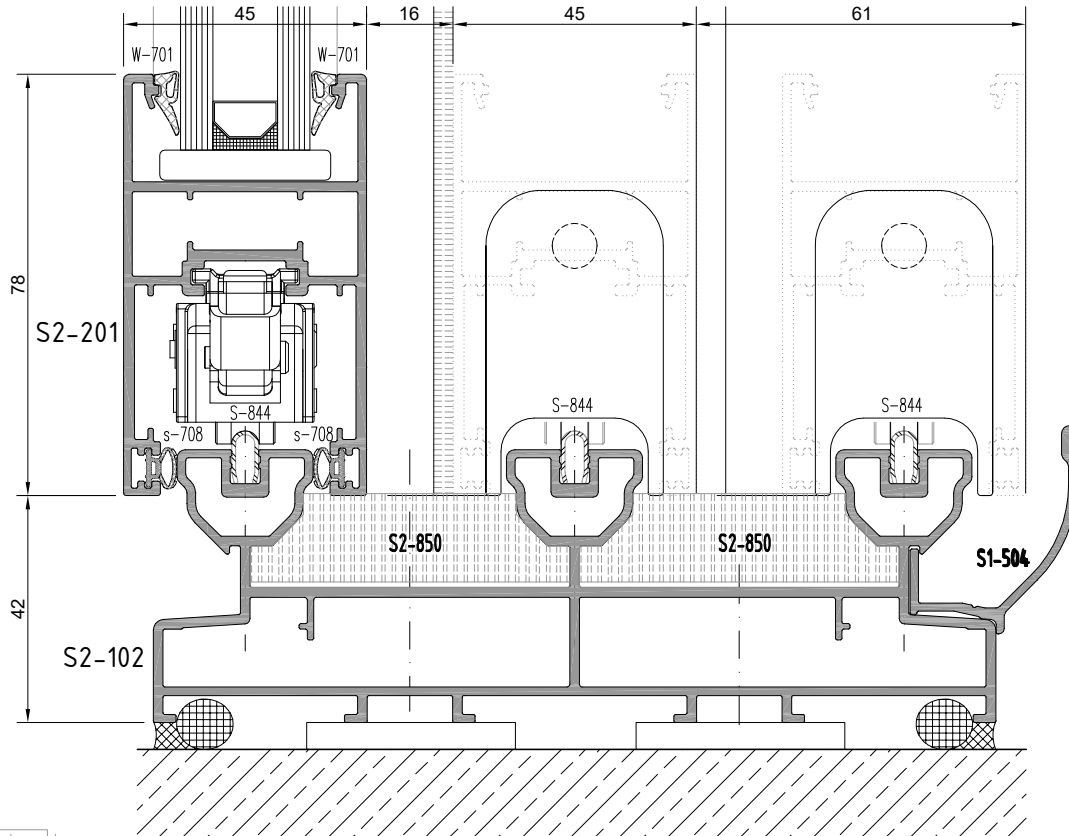
ÜST BİTİM - ALT BİTİM DETAYI
TOP EDGE - BOTTOM EDGE DETAIL



3 raylı sistem detayları
Triple rail system details



4

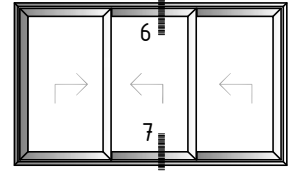
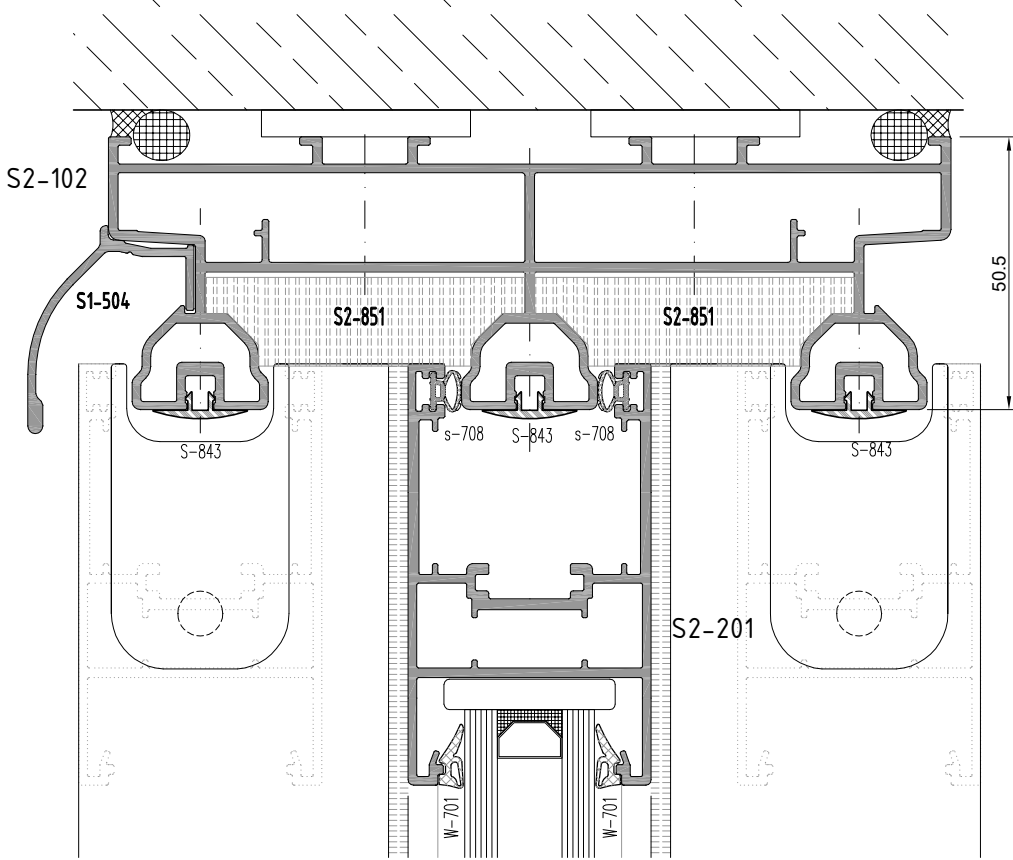


5

not to scale

S2
S45 YALITIMSIZ SÜRME SERİ
S45 NONINSULATED SLIDING SERIES

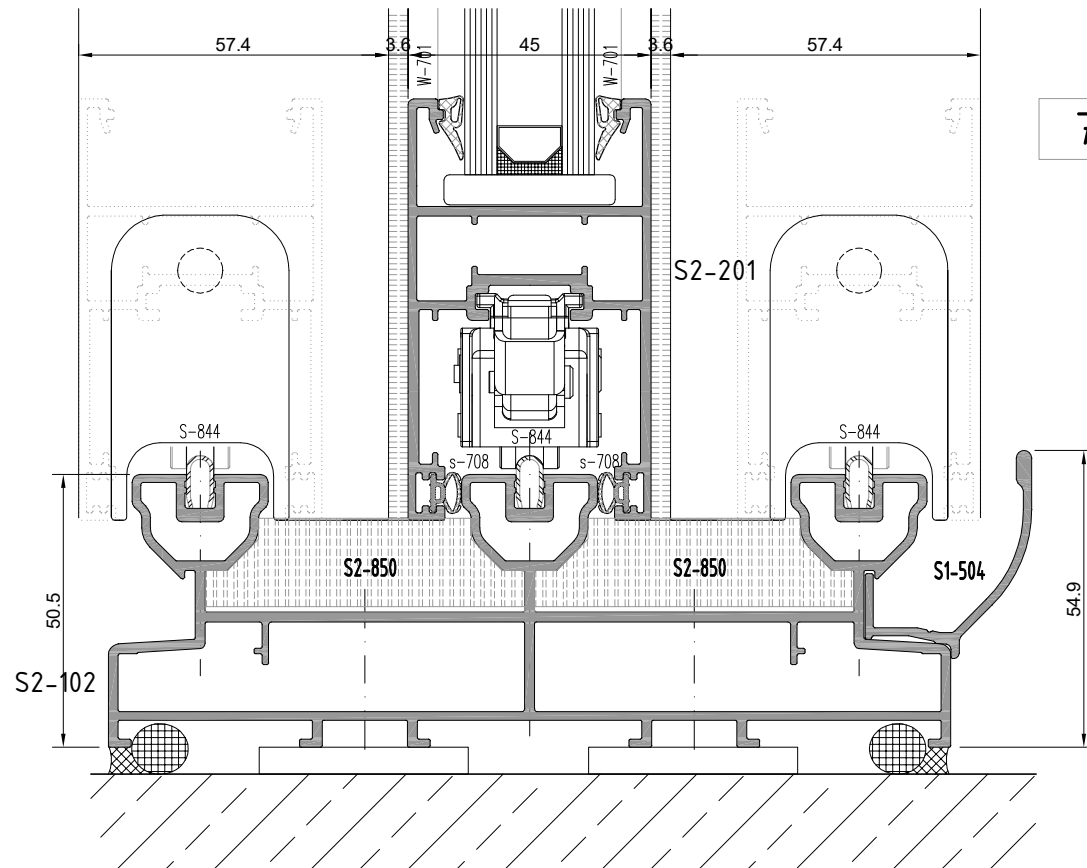
ÜST BİTİM - ALT BİTİM DETAYI
TOP EDGE - BOTTOM EDGE DETAIL



3 raylı sistem detayları
Triple rail system details

6

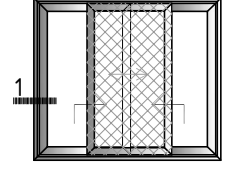
7



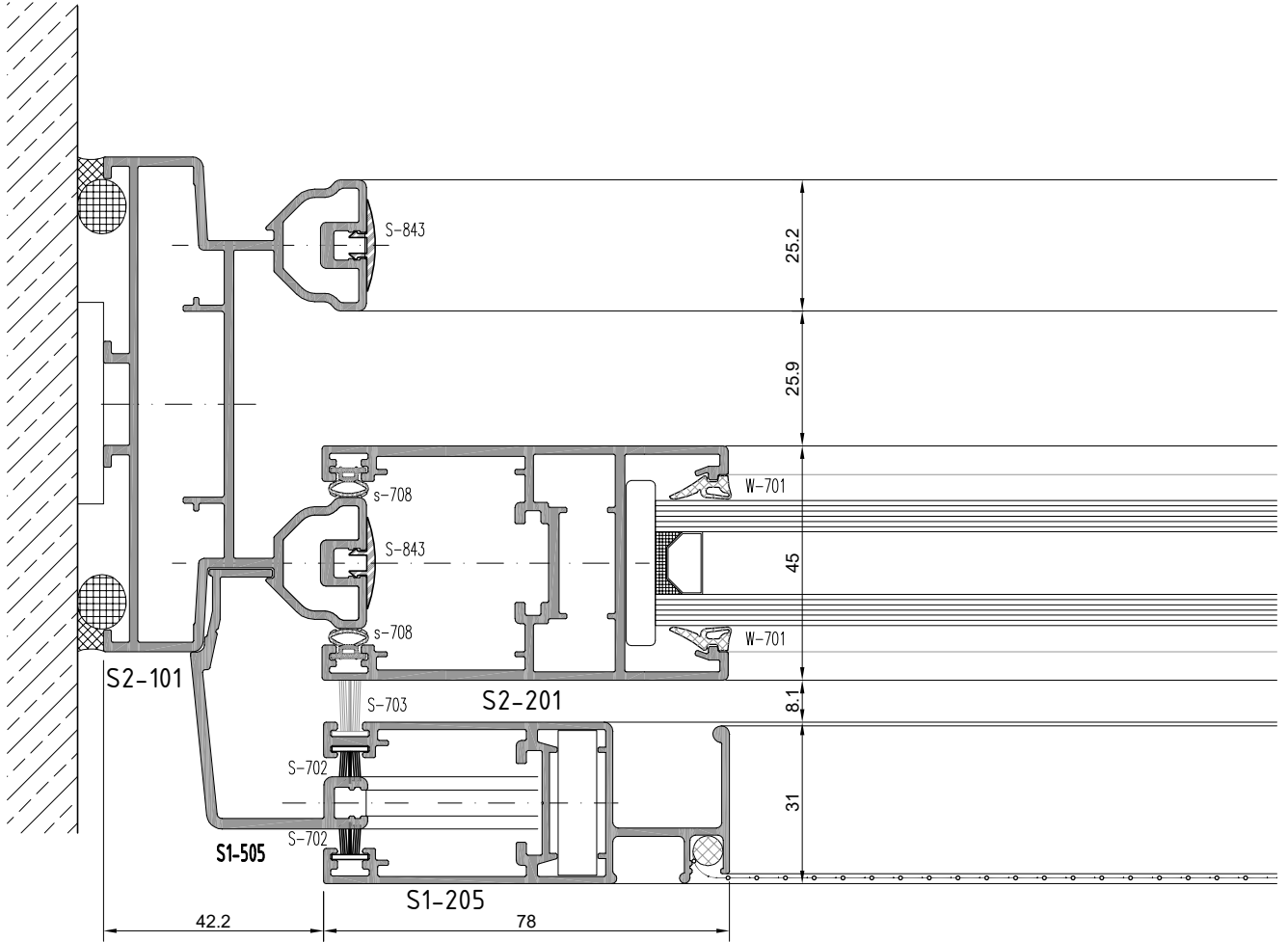
not to scale

S2
S45 YALITIMSIZ SÜRME SERİ
S45 NONINSULATED SLIDING SERIES

YAN BİTİM DETAYI
WALL CONNECTION DETAIL



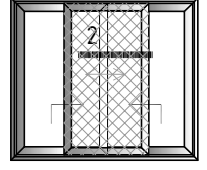
sineklik-damlık detayları
Flyscreen - weatherdrip details



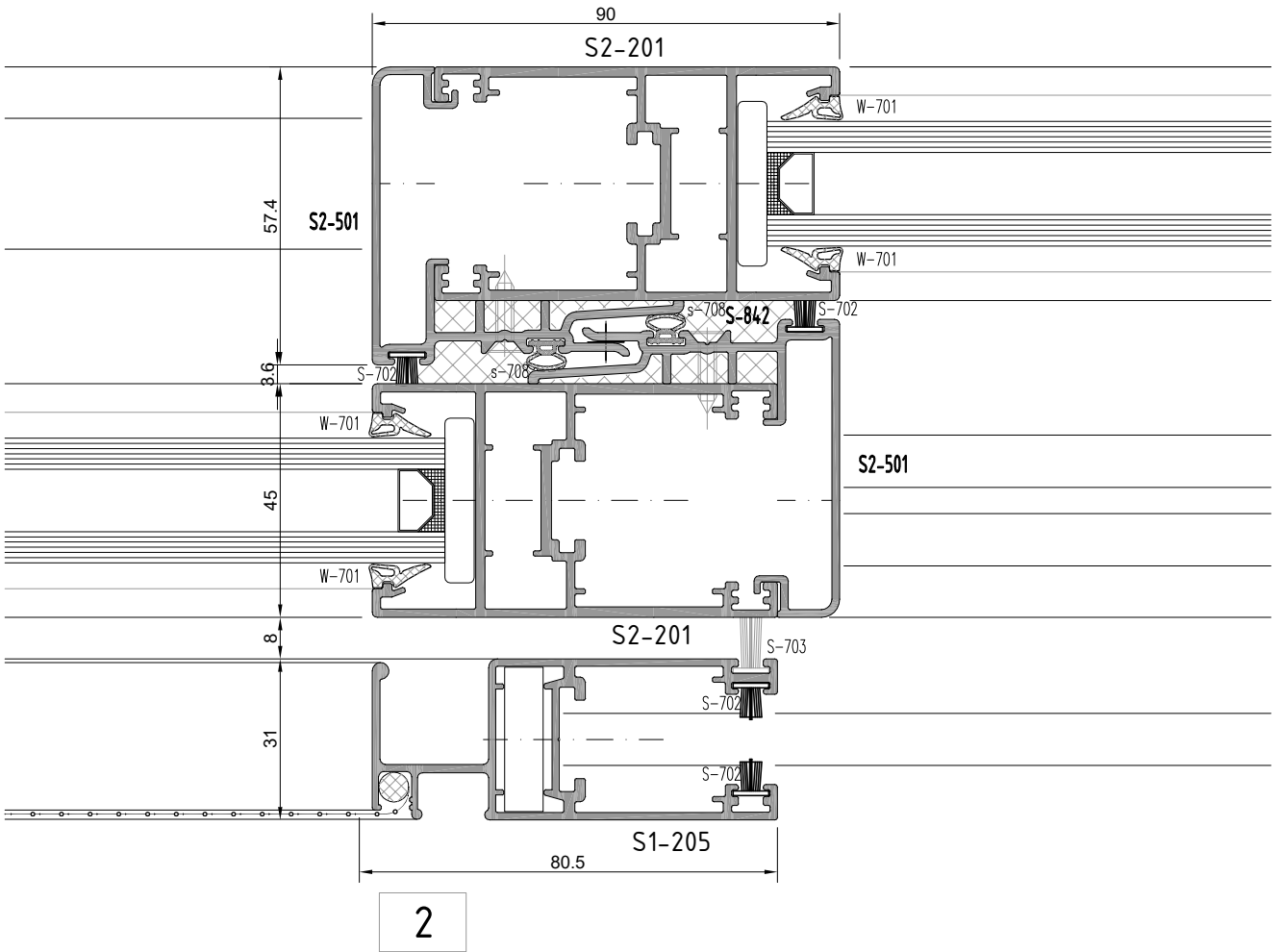
1

S2
S45 YALITIMSIZ SÜRME SERİ
S45 NONINSULATED SLIDING SERIES

ORTA KAYIT DETAYI
MULLION DETAIL



sineklik-damlık detayları
Flyscreen - weatherdrip details

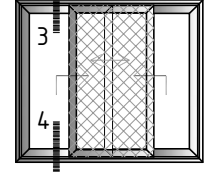
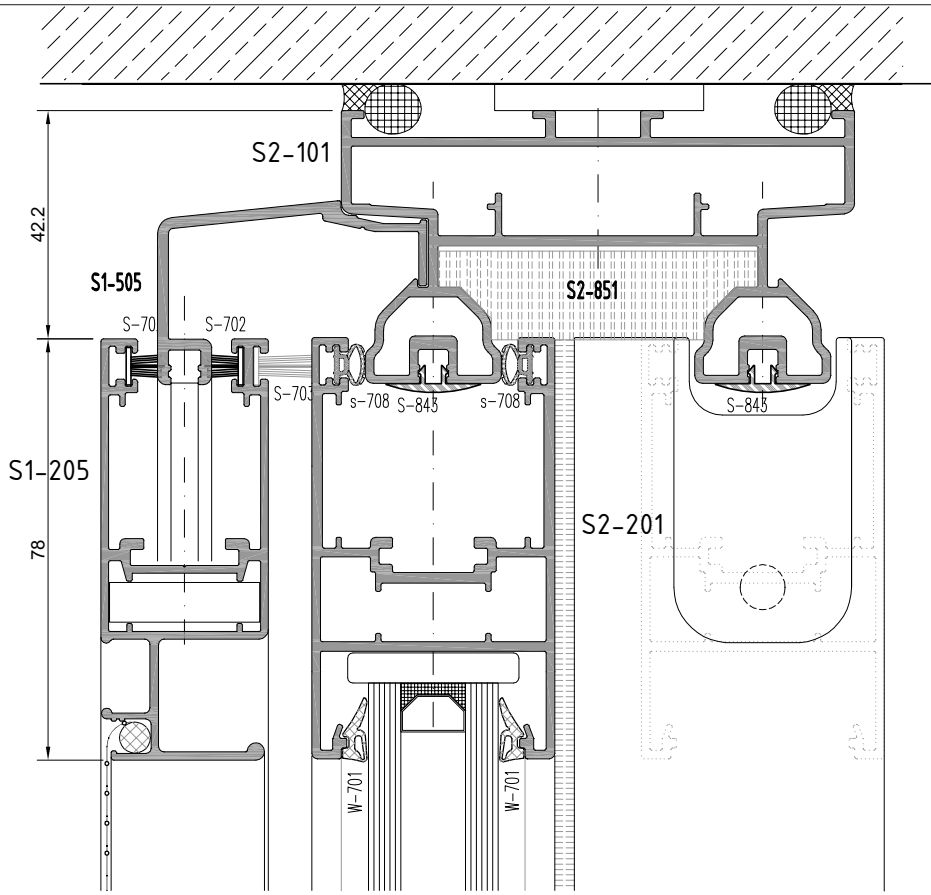


S2

S45 YALITIMSIZ SÜRME SERİ

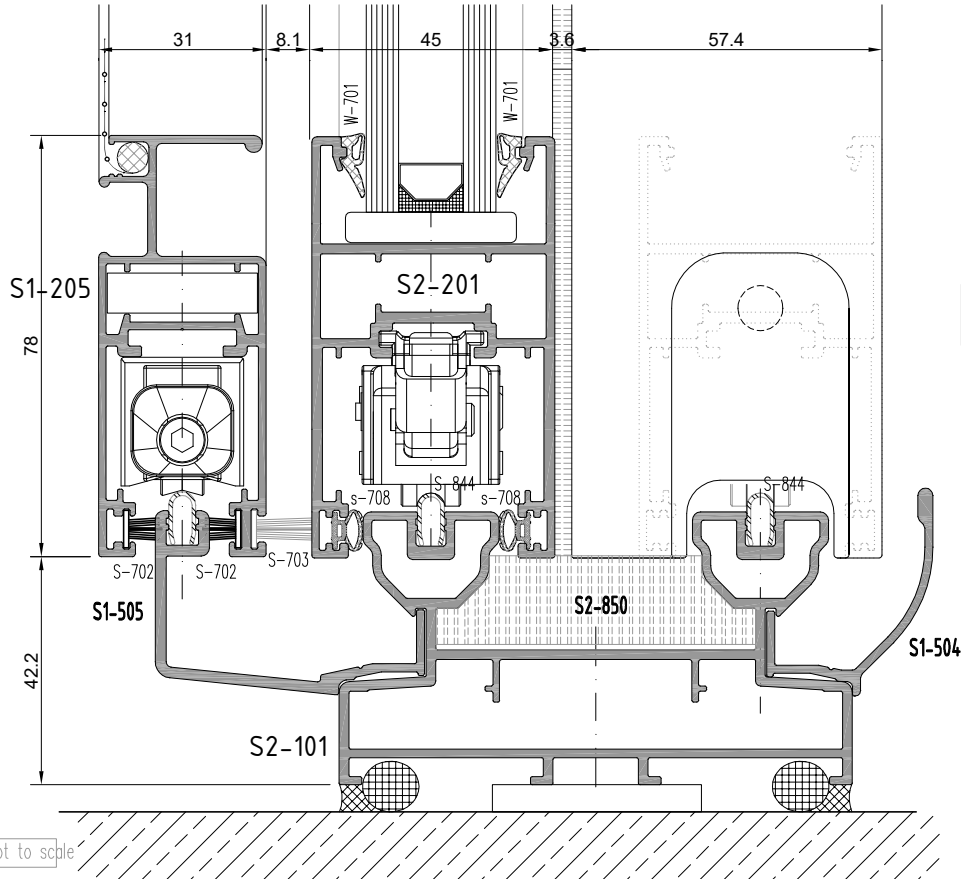
S45 NONINSULATED SLIDING SERIES

ÜST BİTİM - ALT BİTİM DETAYI
TOP EDGE - BOTTOM EDGE DETAIL



sineklik-damlık detayları
Flyscreen - weathertrip details

3

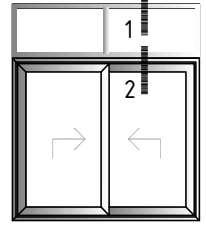
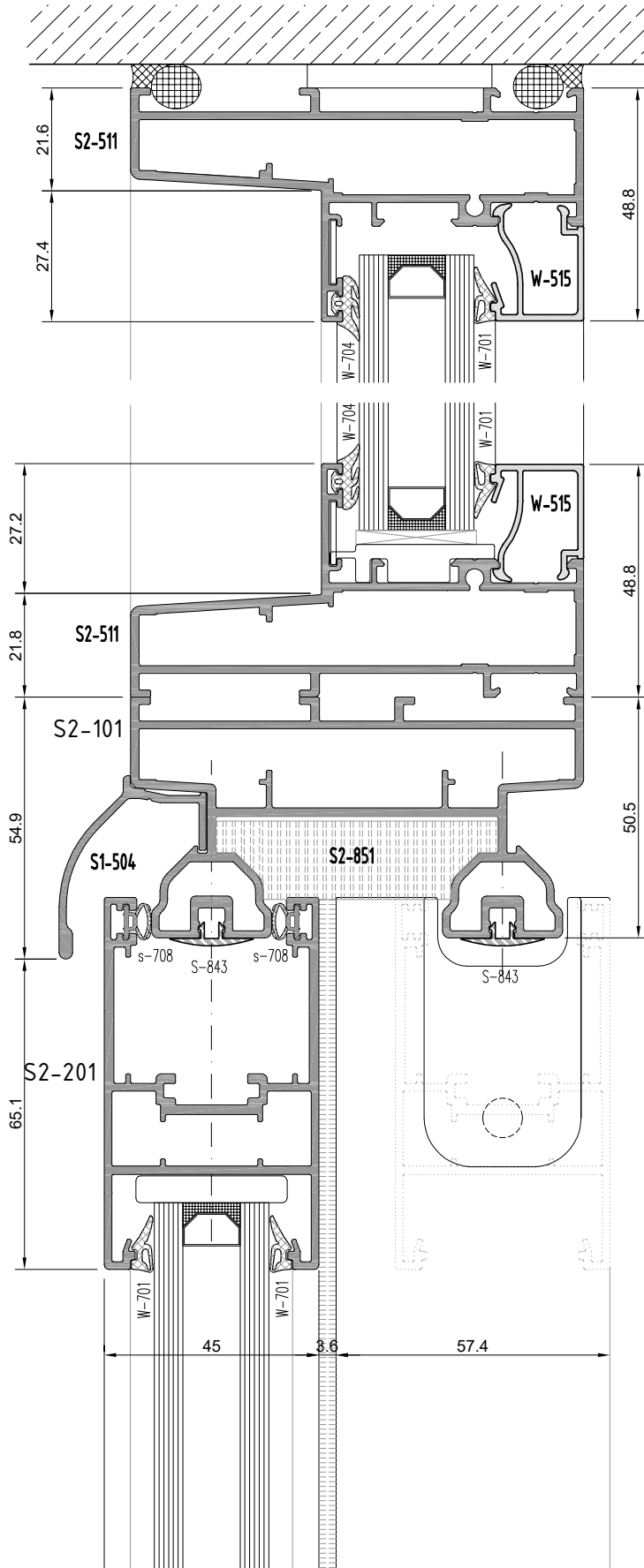


4

not to scale

S2
S45 YALITIMSIZ SÜRME SERİ
S45 NONINSULATED SLIDING SERIES

ÜST BİTİM - ORTA KAYIT DETAYI
TOP EDGE - MULLION DETAIL



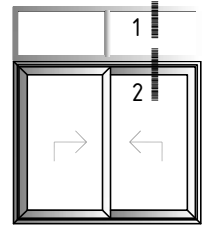
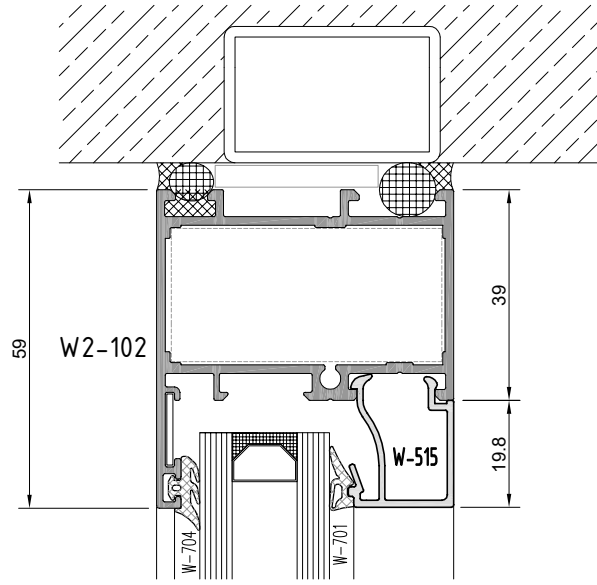
sistem birleşim detayları
System connection details

1

2

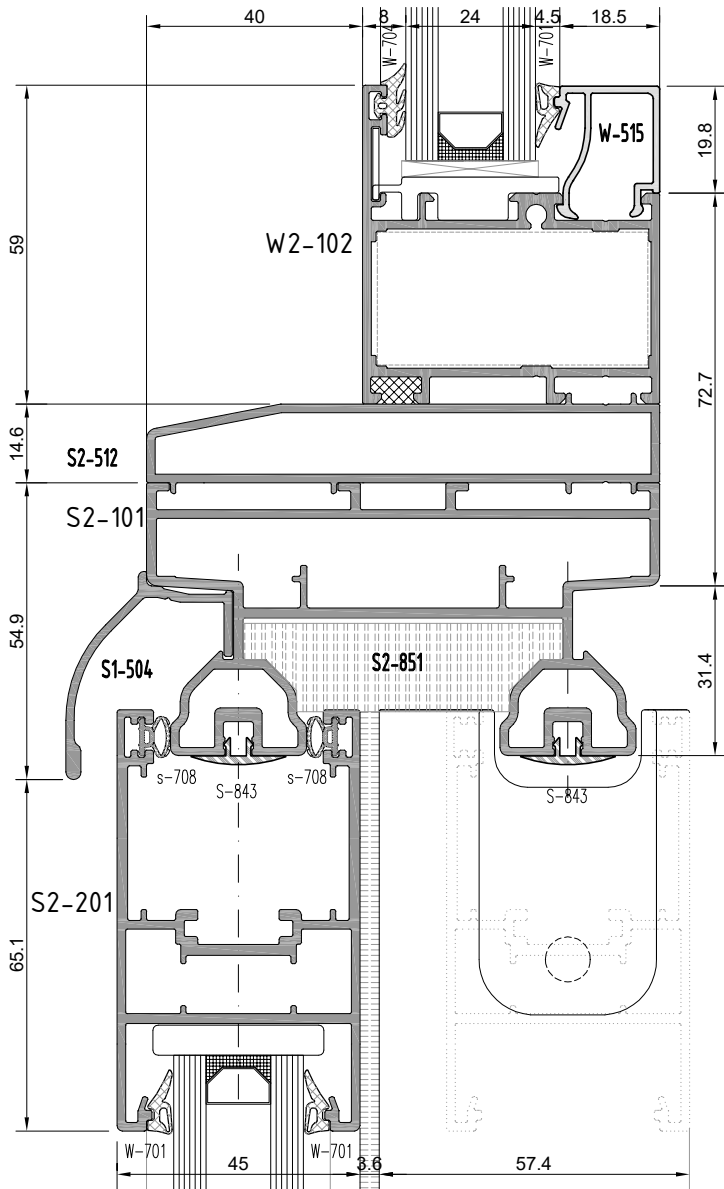
S2
S45 YALITIMSIZ SÜRME SERİ
 S45 NONINSULATED SLIDING SERIES

ÜST BİTİM - ORTA KAYIT DETAYI
 TOP EDGE - MULLION DETAIL



sistem birleşim detayları
 System connection details

1a

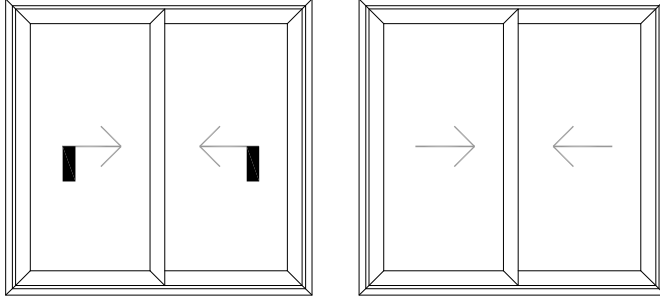


2a

not to scale

S2
S45 YALITIMSIZ SÜRME SERİ
S45 NONINSULATED SLIDING SERIES

İMALAT ŞEMASI
PRODUCTION PLAN



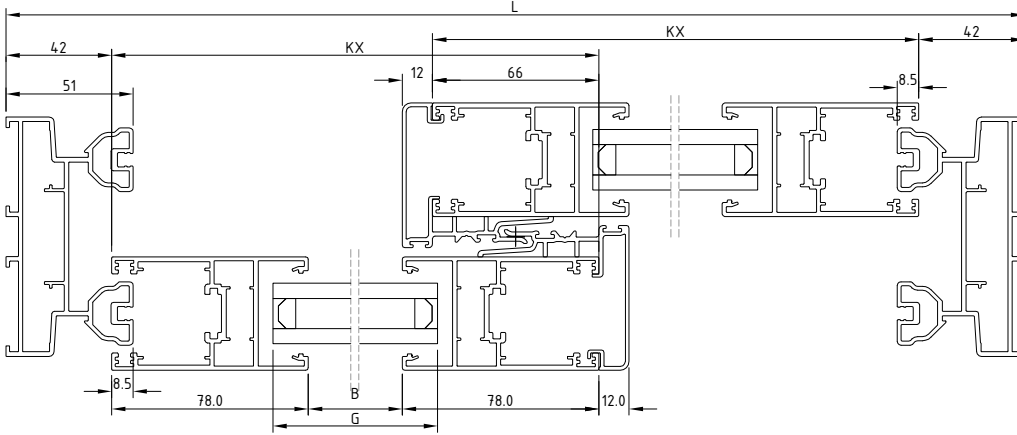
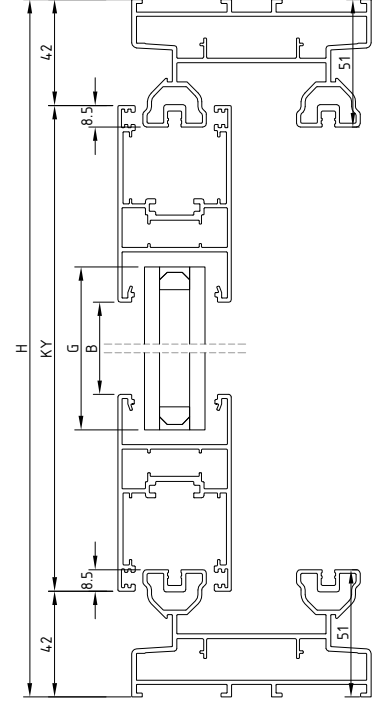
KALDIR SÜR SİSTEM

LIFT & SLIDE SYSTEM

$$KX = \frac{L - 18}{2}$$

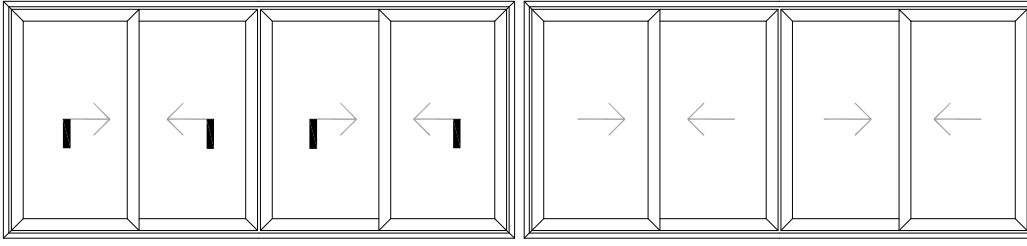
$$KY = H - 84$$

$$G = B + 28$$



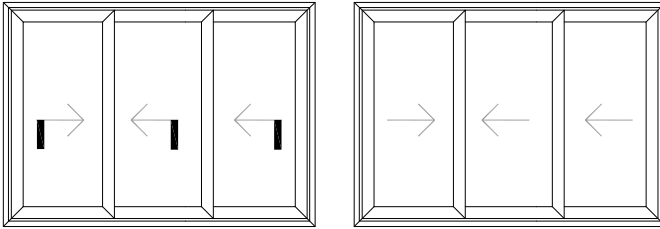
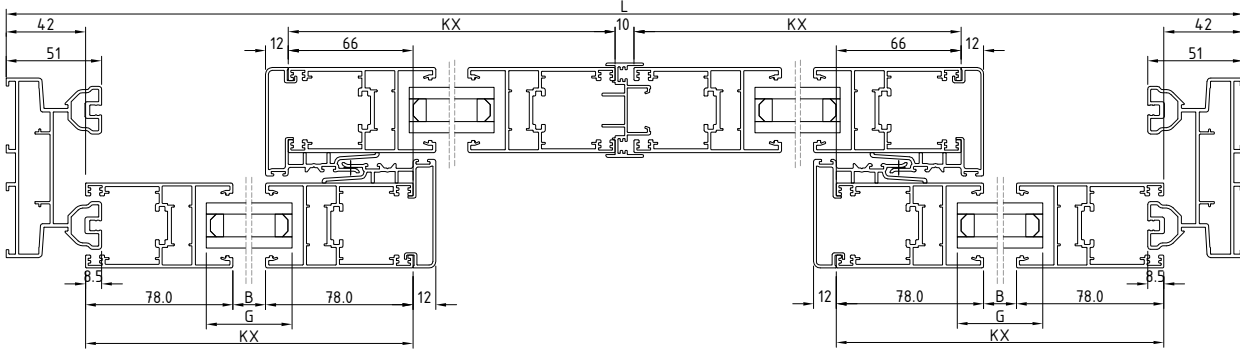
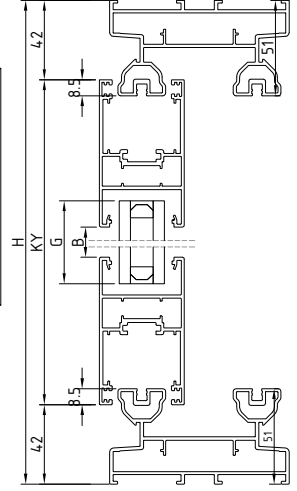
S2
S45 YALITIMSIZ SÜRME SERİ
S45 NONINSULATED SLIDING SERIES

İMALAT ŞEMASI
PRODUCTION PLAN

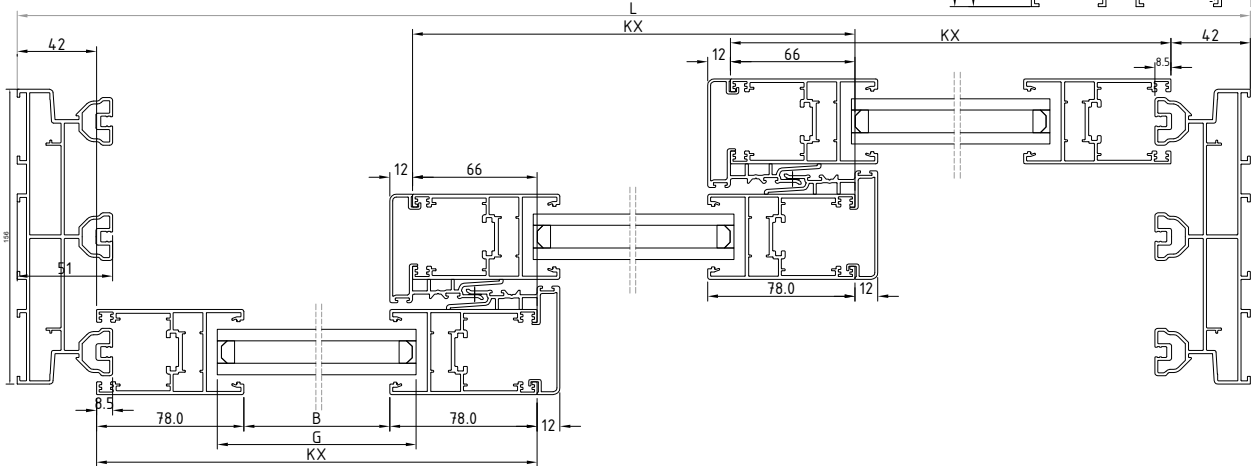
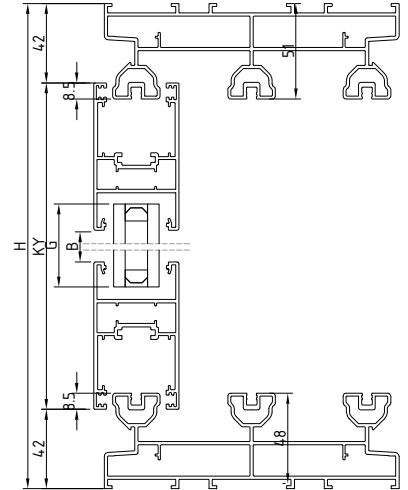


KALDIRI SÜR SİSTEM
LIFT & SLIDE SYSTEM

$$KX = \frac{L+38}{4}$$
$$KY = H-84$$
$$G = B+28$$

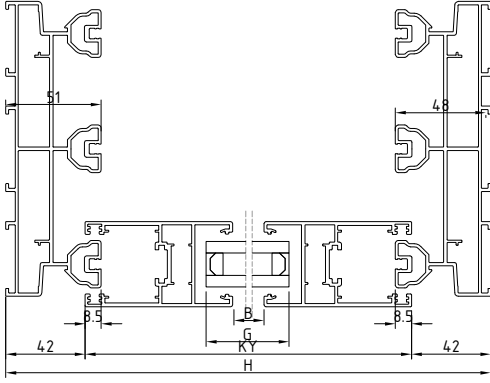


$$KX = \frac{L+47}{3}$$
$$KY = H-84$$
$$G = B+28$$

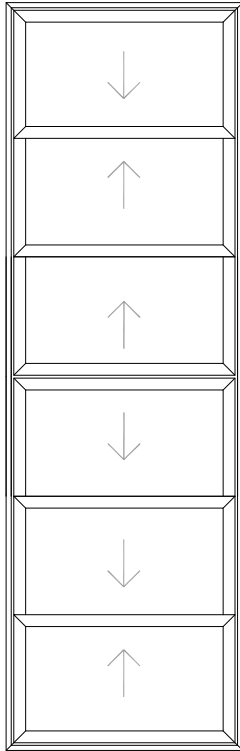
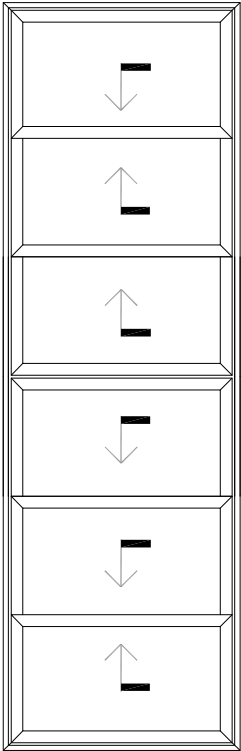


S2
S45 YALITIMSIZ SÜRME SERİ
S45 NONINSULATED SLIDING SERIES

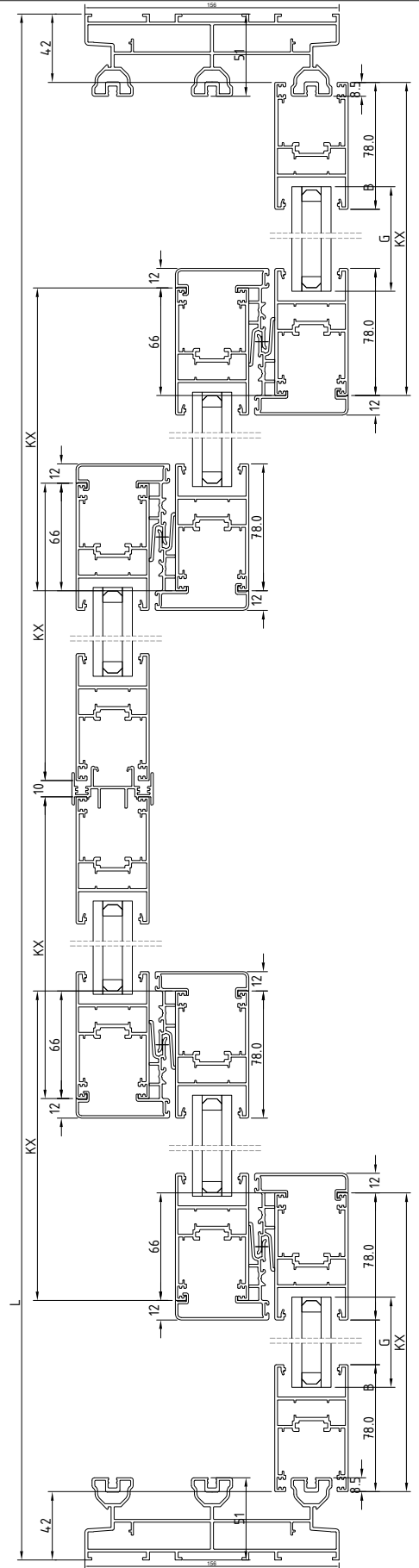
İMALAT ŞEMASI
PRODUCTION PLAN



$$KX = \frac{L+172}{6}$$
$$KY = H-84$$
$$G = B+28$$



KALDIR SÜR SİSTEM
LIFT & SLIDE SYSTEM



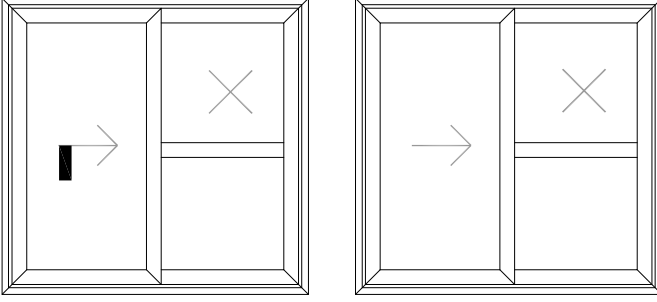
S2

S45 YALITIMSIZ SÜRME SERİ

S45 NONINSULATED SLIDING SERIES

İMALAT ŞEMASI

PRODUCTION PLAN



KALDIR SÜR SİSTEM

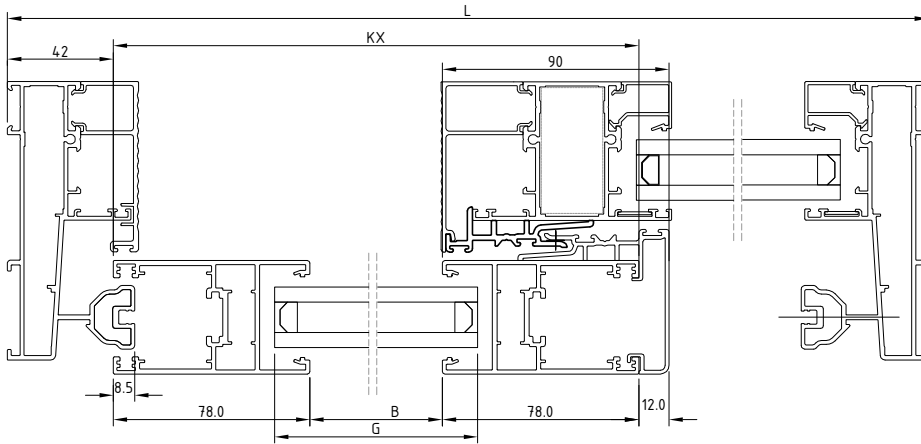
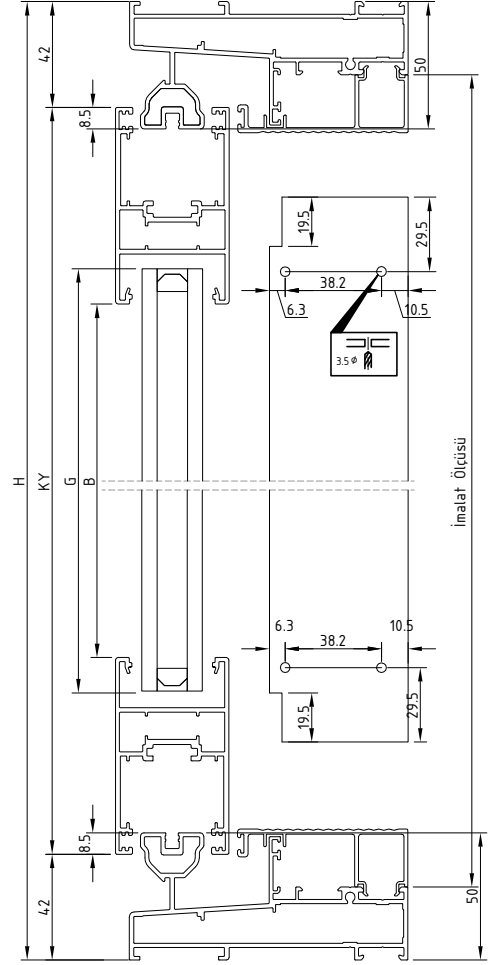
LIFT & SLIDE SYSTEM

$$KX = \frac{L+52}{2}$$

$$KY = H-84$$

$$G = B+28$$

Not : Cam ölçüleri eşit kabul edilerek formülize edilmiştir.



S45 SERİ PROFİLLERİ

S45 PROFILES SERIE

Fıtil listesi

Gasket list

kod code	şekil drawing	tanım description	teorik ağırlık teoretical weight gr / m	paket ağırlığı package weight kg / package	paket metraji in one package metre / package	kullanım yeri aplication
W-701		epdm cam iç fıtil glazing gasket inside	41 gr/m	15 kg	366 m	
W-702		epdm cam iç fıtil glazing gasket inside	49 gr/m	15 kg	306 m	
W-704		epdm cam dış fıtil glazing gasket outside (epdm)	50 gr/m	15 kg	300 m	
s-701		tpv fıtil tpv gasket	23 gr/m	15 kg	650 m	
s-708		tpe fıtil tpe gasket	23 gr/m	15 kg	650 m	

S45 SÜRME SERİ
S45 SLIDING SERIES

AÇILIM MEKANİZMALARI
OPENING MECHANISMS

S45 SÜRME SERİ
S45 SLIDE SYSTEM

KALDIR & SÜR SİSTEMİ
LIFT & SLIDE SYSTEM

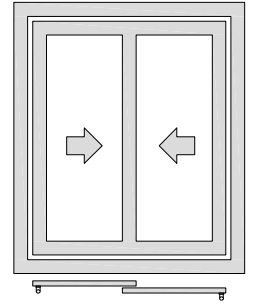
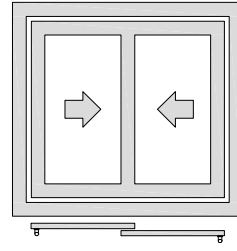
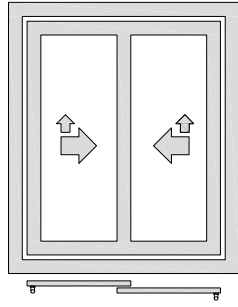
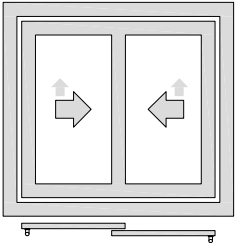
SÜRME SİSTEMİ
SLIDE SYSTEM

Max 80 Kg

Max 160 Kg

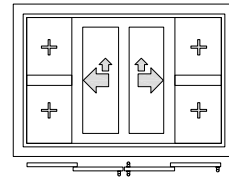
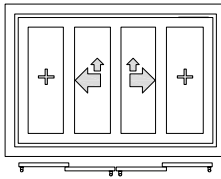
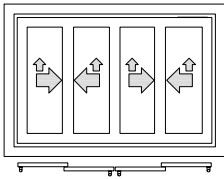
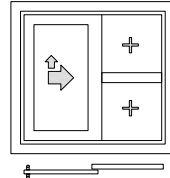
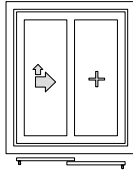
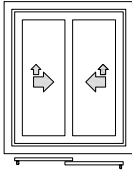
Max 80 Kg

Max 160 Kg

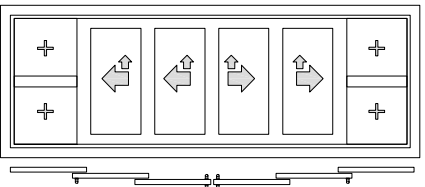
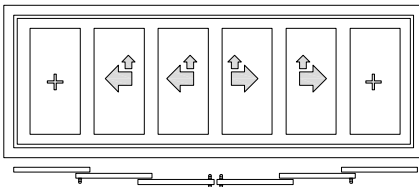
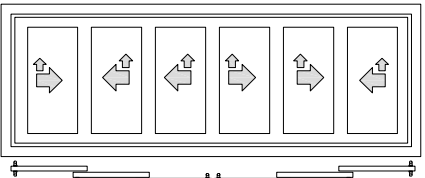
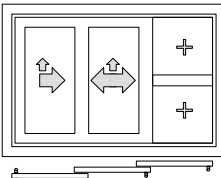
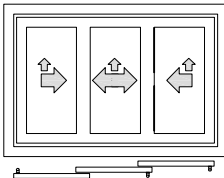


AÇILIM TİPLERİ
OPENING STYLES

2 KANATLI
2 SASHES



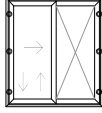
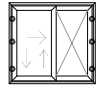
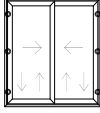
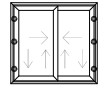
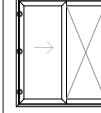
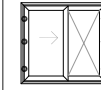
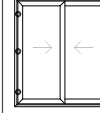
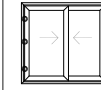
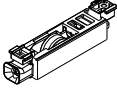
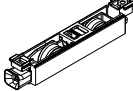

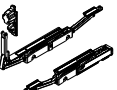




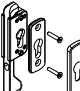
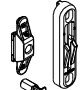
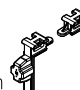
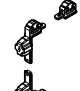
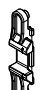
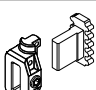
3 KANATLI
3 SASHES



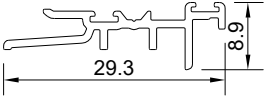
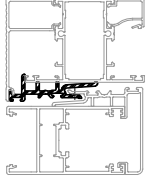
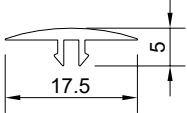
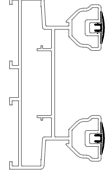
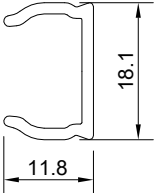
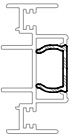
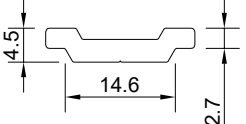
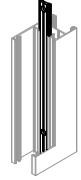
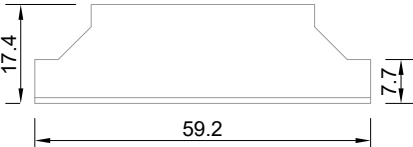
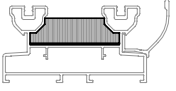
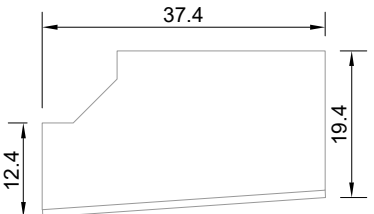
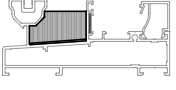
S45 SÜRME SERİ

S45 SLIDING SERIES

AÇILIM MEKANİZMALARI
OPENING MECHANISMS

	KALDIR & SÜR SİSTEMİ LIFT & SLIDE SYSTEM				SÜRME SİSTEMİ SLIDE SYSTEM			
	DOOR L&S 	WINDOW L&S 	DOOR L&S 	WINDOW L&S 	DOOR SLIDE 	WINDOW SLIDE 	DOOR SLIDE 	WINDOW SLIDE 
S-801 Ayarlı rulman 80kg Carrera 1 adjustable pulleyes 						X		X
S-802 Ayarlı rulman 160 kg Carrera 2 adjustable pulleyes 					X		X	
S-803 Kaldır-sür rulman tk. 80 kg Kit pulleys lift&slide 		X		X				
S-804 Kaldır-sür rulman tk. 160 kg Kit pulleys lift&slide 	X		X					
S-805 Brio plus anahtarlı havuz kol Brio plus handle with lock 					X	X	X	X
S-806 Prima eksenel kol Prima handle 					X	X	X	X
S-807 Prima eksenel kol Prima handle 	X	X	X	X	X	X	X	X
S-808 Martellina kol mekanizması Machanism for martellina handle 	X	X	X	X	X	X	X	X
S-809 Anahtar kilitle mekanizması Lock with key 	X	X	X	X	X	X	X	X
S-810 Gos-s t.rex kapama tk. Closing kit for gos-s t.rex 	X	X	X	X	X	X	X	X
S-811 Çarpma takozu kaldır-sür Shock absorber lift for l&s system 	X	X	X	X				
S-812 Çarpma takozu klasik sürme Shock absorber no-lift for slide system 	X	X			X	X	X	X
S-813 Kol-tij bağl. Handle connection 					X	X	X	X
S-814 Gömme kol-tij bağl. Emmbedding handle connection 					X	X	X	X

S45 YALITIMSIZ SÜRME SERİ
S45 NONINSULATED SLIDING SERIES

kod code	şekil drawing	tanım description	metraji metre / package	kullanım yeri aplication
S-841 (pvc)		Adaptör pr. (pvc) Adapter profile (pvc)	6 m	
S-842 (polyamid)		Adaptör pr. (polyamid) Adapter profile (polyamid)		
S-843		Kapama pr. (pvc) izalator (pvc)	6 m	
S-846		Kapama pr. (pvc) izalator (pvc)	6 m	
S-845		Tij profile (polyamid) Pushing rod profile (polyamid)	m	
S2-850 EVA		Alt hava kesici Lower air stopper	Ad	
S2-851 SÜNGER		Üst hava kesici Upper air stopper		
S2-852 EVA		Alt hava kesici Lower air stopper	Ad	
S2-853 SÜNGER		Üst hava kesici Upper air stopper		