

Sistem **Al**

A L Ü M İ N Y U M



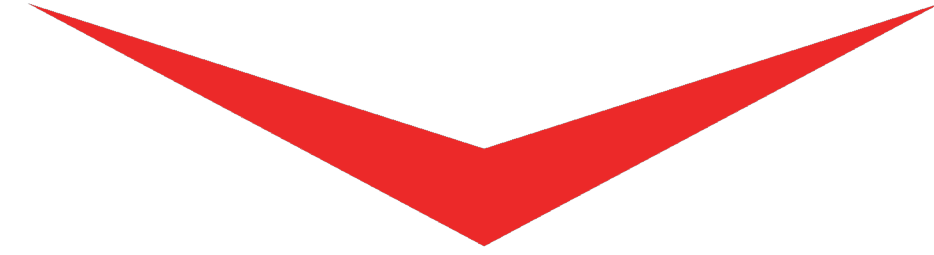
S32
KLASİK HAFİF
SÜRME SİSTEM
CLASSIC LIGHT
SLIDING SYSTEM

Alüminyumun Geleceğinde İmzamız Var!
Our Signature Shapes The Future of Aluminium!



S32

KLASİK HAFİF SÜRME SİSTEM
CLASSIC LIGHT SLIDING SYSTEM



KATALOGDA BULUNAN MARKA VE ÜRÜNLER, SİSTEM ALÜMİNYUM SAN. VE TİC. A.Ş. BÜNYESİNDE OLUŞTURULMUŞ FİKİR ESERLERİ OLUP TÜRK PATENT ENSTİTÜSÜ TARAFINDAN TESCİLLENMİŞTİR. HIÇ BİR SURETLE İZİNSİZ ÜRETİLEMEZ VEYA ÇOĞALTILAMAZ.

THE TRADEMARKS AND PRODUCTS IN THE CATALOGUE, WHICH IS CREATED WITHIN SİSTEM ALÜMİNYUM SAN. VE TİC. A.Ş. ARE REGISTERED BY TURKISH PATENT INSTITUTE. BY NO MEANS, CAN NOT PRODUCED AND COPIED WITHOUT AUTHORIZATION.

KATALOGDA PAYLAŞILAN VERİLER, GENEL BİLGİLENDİRME AMAÇLI OLUP, SİSTEM ALÜMİNYUM TEKNİK VE TASARIM DETAYLARINI DEĞİŞTİRME HAKKINI SAKLI TUTAR.

THE INFORMATION PROVIDED IN THE CATALOGUE IS FOR GENERAL INFORMATION PURPOSES ONLY, AND SİSTEM ALUMINIUM RESERVES THE RIGHT TO MODIFY TECHNICAL AND DESIGN DETAILS.

Sistem **Al**
A L Ü M İ N Y U M

MİMARİ SİSTEM KATALOGLARI / ARCHITECTURAL SYSTEM CATALOGUES

CEPHE & İŞIKLIK SİSTEMLERİ FACADE & SKYLIGHT SYSTEMS

F50 ENERGY
YÜKSEK YALITIMLI PERFORMANS CEPHE
HIGH INSULATED PERFORMANCE FACADE

F50 Energy: Kondens Sistem Kapaklı Cephe / Capped Curtain Wall System With Condensation Line
F50 Energy: Kondens Sistem Entegre Cephe / Integrated Curtain Wall System With Condensation Line
F50 Energy: Kondens Sistem Yarı Kapaklı Cephe / Semi-Capped Curtain System With Condensation Line

F50 CLASSIC
YALITIMLI KLASİK CEPHE
INSULATED CLASSIC FACADE

F50 Classic: Klasik Sistem Kapaklı Cephe / Classic Capped Curtain Wall System
F50 Classic: Klasik Sistem Entegre Cephe / Classic Integrated Curtain Wall System
F50 Classic: Klasik Sistem Yarı Kapaklı Cephe / Classic Semi-Capped Curtain Wall System
F50 Classic: Klasik Sistem Kasetli Silikon Cephe / Classic Silicone Curtain Wall System With Structural Cells

**ÇELİK TAKVİYELİ CEPHE &
İŞIKLIK SİSTEMLERİ /
STEEL REINFORCED & SKYLIGHT
SYSTEMS**

ÇT68: Çelik Takviyeli Cephe / Steel Reinforced Curtain Wall
ÇT94: Çelik Takviyeli Cephe / Steel Reinforced Curtain Wall
SKY50: Işıklık Sistemi / Skylight System
SKY78: Işıklık Sistemi (Çelik Takviyeli) / Skylight System (Steel Reinforced)

KAPI & PENCERE SİSTEMLERİ DOOR & WINDOW SYSTEMS

**W55 YALITIMLI&Y.SIZ PENCERE & KAPI /
W55 INSULATED&UNINSULATED
WINDOW & DOOR**

W1-W55-1,6T: Yalıtımlı P. ve K. / Insulated W. and D. / W2-W55-1,6: Y.sız P. ve K. / Uninslated W. and D.
W3-W55-2T: Yalıtımlı P. ve K. / Insulated W. and D. / W4-W55-2: Y.sız P. ve K. / Uninsulated W. and D.

**W65 YALITIMLI PENCERE & KAPI /
W65 INSULATED WINDOW & DOOR**

W5-W65-1,6T: Yalıtımlı Pencere ve Kapı / Insulated Window and Door
W6-W65-2T: Yalıtımlı Pencere ve Kapı / Insulated Window and Door

**W75 YALITIMLI PENCERE & KAPI /
W75 INSULATED WINDOW & DOOR**

W7-W75-1,6T: Yalıtımlı Pencere ve Kapı / Insulated Window and Door
W8-W75-2T: Yalıtımlı Pencere ve Kapı / Insulated Window and Door

**WH70 YALITIMLI PENCERE & KAPI /
WH70 INSULATED WINDOW & DOOR**

WH 70: Yalıtımlı Pencere ve Kapı Sistemi / Insulated Window and Door System

**WH85 YALITIMLI PENCERE & KAPI /
WH85 INSULATED WINDOW & DOOR**

WH 85: Yüksek Yalıtımlı Pencere ve Kapı Sistemi / High Insulated Window and Door System

**BF85 KATLANIR KAPI SİSTEMİ /
BF85 BI-FOLDING DOOR SYSTEM**

BF 85: Isı Yalıtımlı Katlanır Kapı Sistemi / BF 85: Insulated Folding Door System

SÜRME SİSTEMLER SLIDING SYSTEMS

**S45 YALITIMLI & YALITIMSIZ SÜRME /
S45 INSULATED & UNINSULATED SLIDING**

S1-S45-T: Yalıtımlı Sürme Kapı (Kaldır&Sür ve Klasik) / Insulated Sliding Door (Lift&Slide and Classic)
S2-S45: Yalıtımsız Sürme Kapı (Kaldır&Sür ve Klasik) / Uninsulated Sliding Door (Lift&Slide and Classic)

**S65 YALITIMLI SÜRME /
S65 INSULATED SLIDING**

S3-S65-T: Yalıtımlı Sürme Kapı (Kaldır&Sür) / Insulated Sliding Door (Lift&Slide)

**S32 YALITIMLI & YALITIMSIZ SÜRME /
S32 INSULATED & UNINSULATED SLIDING**

S5-S32-T: Yalıtımlı & Yalıtımsız Klasik Hafif Sürme Kapı / Insulated & Uninsulated Classic Light Sliding Door

**S80 YALITIMLI SÜRME /
S80 INSULATED SLIDING**

S80-Teona: Yüksek Yalıtımlı Performans Sürme Kapı / High Insulated Performance Sliding Door (ECOSLIDE)

**M150 MİNİMAL SÜRME SİSTEMİ /
M150 MINIMAL SLIDING SYSTEM**

M150 Minimal Sürme Sistemi / M150 Minimal Sliding System

OFİS BÖLME SİSTEMLERİ OFFICE PARTITION SYSTEMS

**YALITIMSIZ SİSTEMLER /
UNINSULATED SYSTEMS**

OB1-120: Strukturel Ofis Bölme Sistemi / Structural Office Partition System
OB2-105: Çeçeveli Ofis Bölme Sistemi / Framed Office Partition System
OB3-83: Kapaklı Ofis Bölme Sistemi / Capped Office Partition System
OB4-45: Cam Cama Ofis Bölme Sistemi / Glass Office Partition System

CEPHE KAPLAMA FACADE CLADDING

Kompozit Panel Taşıyıcı Sistemi / Composite Panel Carriage System
Terracotta Cephe Kaplama Sistemi / Terracotta Facade Cladding System
Seramik Cephe Kaplama Sistemi / Ceramic Facade Cladding System

TAMAMLAYICI MİMARİ SİSTEMLER COMPLEMENTARY ARCHITECTURAL SYSTEMS

**YALITIMSIZ SİSTEMLER /
UNINSULATED SYSTEMS**

G120 Giyotin Sistem / G120 Guillotine System
Isı Camlı Cam Balkon Sistemi / Double Glazing Balcony System
Kare Kûpeşte ve Korkuluk Sistemleri / Square Railing and Balustrade Systems
Menfez Sistemleri / Louver Systems
Pervazlı Kapı Sistemleri / Door Sill Systems
Güneş Kırıcı Sistem / Sunbreaker System
C60 Yalıtımsız Doğrama Sistemleri / C60 Uninsulated Hinged Systems

BU KATALOGDA BULUNAN MARKA VE ÜRÜNLER, SİSTEM ALUMİNYUM SAN.VE TİC.A.Ş. BÜNYESİNDE OLUŞTURULMUŞ FİKİR ESERLERİ OLUP, TÜRK PATENT ENSTİTÜSÜ TARAFINDAN TESCİLLENMİŞTİR. HİÇ BİR SURETLE İZİNSİZ ÜRETİLEMEZ, ÇOĞALTILAMAZ. AKSİ DURUMLARDA KANUNİ İŞLEM YAPILIR.

THE TRADEMARKS AND PRODUCTS IN THIS CATALOGUE, WHICH IS CREATED WITHIN SİSTEM ALUMİNYUM SAN.VE TİC.A.Ş ARE REGISTERED BY TURKISH PATENT INSTITUTE. BY NO MEANS, CAN PRODUCED AND COPIED WITHOUT AUTHORIZATION. OTHERWISE, LEGAL ACTION IS APPLIED.

BASIM TARİHİ / PUBLISH DATE : 2025



30 yılı aşkın ve yenilikçi vizyonu ile alanına liderlik eden Sistem Alüminyum, Tekirdağ Ergene’de 120 bin metrekare kapalı olmak üzere toplam 330 bin metrekarelik alana kurulu tesislerinde üretim faaliyetlerini sürdürmektedir. Kalıp üretiminden başlayarak dökümhane - alüminyum bilet, ekstrüzyon hatları, elektrostatik toz boya ve eloksal tesisleri, ahşap kaplama bölümü, mekanik işlem tesisi ve kompozit panel üretim hatlarını bünyesinde barındıran üretim üssü, tam entegre yapısıyla öne çıkmaktadır.

Sistem Alüminyum, mimari ve endüstriyel uygulamalarda kullanılan alüminyum ekstrüzyon profiller ve cephe sistemleri için alüminyum kompozit paneller olmak üzere iki ana ürün grubunda üretim yapmaktadır. Bunlara ek olarak, 2021 yılı itibarıyla Dövme (forging) Alüminyum Tesisi’ni de faaliyete geçirmiştir.

İhracat satış rakamları ile İDDMİB tarafından düzenlenen “İhracatın Metalik Yıldızları” ödül törenlerinde, “Alüminyum Çubuk ve Profiller” kategorisinde 2018, 2019, 2020, 2022 ve 2024 yıllarında birincilik, 2021 ve 2023 yılında ise ikincilik ödülüne layık görülmüştür. Bugün 4 kıtada, 75’ten fazla ülkeye ihracat gerçekleştirmektedir. İstanbul Sanayi Odası tarafından hazırlanan “Türkiye’nin En Büyük 500 Sanayi Kuruluşu 2023” listesinde 247. sırada yer alan Sistem Alüminyum, yıllık 103 bin ton alüminyum profil üretim kapasitesine sahip tesislerinde; yapı, havacılık, denizcilik, otomotiv, beyaz eşya, elektrik ve enerji gibi birçok sektör için ürün ve hizmet geliştirmektedir.

CE, TSE, QUALICOAT (statik toz boya uygulamaları) ve QUALANOD (eloksal uygulamaları) belgelerine sahip olan Sistem Alüminyum, 2024 yılında devlet destekli Turquality Marka Destek Programı’na dahil olmuştur.

Ayrıca aşağıdaki yönetim sistemleri belgelerine sahiptir:

- IATF 16949 Otomotiv Kalite Yönetim Sistemi
- AS 9100 Havacılık, Savunma ve Uzay Kalite Yönetim Sistemi
- ISO 9001 Kalite Yönetim Sistemi
- ISO 14001 Çevre Yönetim Sistemi
- ISO 45001 İş Sağlığı ve Güvenliği Yönetim Sistemi
- ISO 50001 Enerji Yönetim Sistemi
- ISO/IEC 27001 Bilgi Güvenliği Yönetim Sistemi

Sistem Alüminyum, CE, UKCA ve TSE belgeleriyle ürün kalitesini güvence altına almaktadır. Aynı zamanda Tekirdağ Valiliği Çevre, Şehircilik ve İklim Değişikliği İl Müdürlüğü tarafından Sıfır Atık Belgesi almaya hak kazanmıştır. Üretim süreçlerinde yer alan ve ağır metal içerebilen kimyasalların, yalnızca yasal sınırlar dahilinde ve REACH ile RoHS kısıtlamalarına uygun şekilde kullanıldığını, doğaya saygılı üretim anlayışını benimsediğini taahhüt etmektedir. Müşteri taleplerine istinaden, statik toz boya uygulamaları için QUALICOAT, eloksal uygulamaları için ise QUALANOD belgelerini sunmaktadır.

Yetkilendirilmiş Yükümlü Statüsü (YYS) belgesi ile Sistem Alüminyum, dış ticarete güvenilirlik ve uygunluk esaslarına göre ihracat yapmaktadır.



Over 30 years of experience and an innovative vision, Sistem Alüminyum leads its sector from its production facilities located in Ergene, Tekirdağ, spanning a total area of 330,000 square meters, including 120,000 square meters of indoor space. As a fully integrated manufacturing hub, it houses all key operations from die production to aluminum billet casting, extrusion lines, electrostatic powder coating and anodizing facilities, wood effect coating, mechanical processing plant, and aluminum composite panel production lines.

Sistem Alüminyum operates under two main product groups: aluminum extrusion profiles for architectural and industrial applications, and aluminum composite panels for façade systems. Additionally, as of 2021, the company launched its Forging Aluminum Facility.

Recognized for its export achievements, Sistem Alüminyum received first place awards in the "Aluminum Bars and Profiles" category at the "Metallic Stars of Export" ceremonies organized by IDDMIB in 2018, 2019, 2020, 2022, and 2024, and secured second place in 2021, 2023. Today, the company exports to over 75 countries across 4 continents. Ranked 247th in the "Top 500 Industrial Enterprises of Turkey 2023" list by the Istanbul Chamber of Industry, Sistem Alüminyum has an annual production capacity of 103,000 tons of aluminum profiles, serving industries such as construction, aerospace, marine, automotive, white goods, electrical, and energy.

Sistem Alüminyum holds CE, TSE, QUALICOAT (for powder coating), and QUALANOD (for anodizing) certifications and was included in the state-supported Turquality Brand Support Program in 2024.

The company also holds the following management system certifications:

- IATF 16949 Automotive Quality Management System
- AS 9100 Aerospace, Defense and Space Quality Management System
- ISO 9001 Quality Management System
- ISO 14001 Environmental Management System
- ISO 45001 Occupational Health and Safety Management System
- ISO 50001 Energy Management System
- ISO/IEC 27001 Information Security Management System

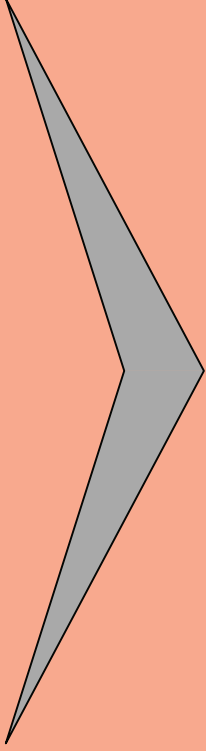
With its Authorized Economic Operator (AEO) status, Sistem Alüminyum conducts its foreign trade operations in accordance with reliability and compliance principles.

Sistem Alüminyum ensures product quality through CE, UKCA, and TSE certifications. At the same time, it has been awarded the Zero Waste Certificate by the Tekirdağ Governorship Provincial Directorate of Environment, Urbanization and Climate Change. The company is committed to a nature-friendly production approach, ensuring that chemicals used in its manufacturing processes, which may contain heavy metals, are strictly utilized only within legal limits and in full compliance with REACH and RoHS restrictions. In line with customer demands, it provides QUALICOAT certification for powder coating applications and QUALANOD certification for anodizing applications.



TEKNİK ÖZELLİKLER

TECHNICAL PROPERTIES



► SİSTEM ALÜMİNYUM® KATALOG İÇERİSİNDEKİ VERİLERDE DÜZELTME VEYA DEĞİŞİKLİK YAPMA HAKKINA SAHİPTİR.
SİSTEM ALÜMİNYUM® HAS THE RIGHTS TO MAKE CORRECTION OR MODIFICATION IN THE CATALOGUE DATA.

İÇİNDEKİLER / INDEX

TEKNİK ÖZELLİKLER / TECHNICAL PROPERTIES	2...3	
ISI YALITIM DEĞERLERİ / THERMAL INSULATION VALUES	4	
STATİK HESAPLAMA YÖNTEMİ / STATIC CALCULATION METHOD	5	
KANAT İÇİN KULLANIM LİMİTLERİ DİYAGRAMI / USAGE LIMITS DIAGRAM	6...12	
> PROFİLLER / PROFILES		
PROFİL FİHRİSTİ / PROFILE INDEX	13...17	
YALITIMLI SİSTEM PROFİLLERİ / INSULATED SYSTEM PROFILES	18...27	
KÖŞE TAKOZU AKSESUARLARI / CORNER CLEAT ACCESSORIES	28	
U BAĞLANTILAR / U CONNECTIONS	29	
YALITIMSIZ SİSTEM PROFİLLERİ / UNINSULATED SYSTEM PROFILES	30...38	
KÖŞE TAKOZU AKSESUARLARI / CORNER CLEAT ACCESSORIES	39	
U BAĞLANTILAR / U CONNECTIONS	40	
MEKANİK İŞLEM / MECHANICAL PROCESS	41...62	
> DETAYLAR / DETAILS		
YALITIMLI SİSTEM DETAYLARI / INSULATED SYSTEM DETAILS	63...100	
YALITIMSIZ SİSTEM DETAYLARI / UNINSULATED SYSTEM DETAILS	101...137	
> AKSESUARLAR / ACCESSORIES		
AKSESUAR FİHRİSTİ / ACCESSORY INDEX	138, 139	
EPDM FİTİLLER / EPDM GASKETS	140, 141	
PVC PROFİLLER / PVC PROFILES	142, 143	
ÇEŞİTLİ AKSESUARLAR / DIFFERENT ACCESSORIES	144	
KOLLAR / HANDLES	145	
> UYGULAMA TİPLERİ / APPLICATION TYPES		
GENEL UYGULAMA TİPLERİ / GENERAL APPLICATION TYPES	146,149	
İKİ RAYLI KASA UYGULAMA TİPLERİ / APPLICATION TYPES FOR DOUBLE RAILED FRAME	151, 162	
TEK RAYLI KASA UYGULAMA TİPLERİ / APPLICATION TYPES FOR SINGLE RAILED FRAME	163, 170	
ÜÇ RAYLI KASA UYGULAMA TİPLERİ / APPLICATION TYPES FOR TRIPLE RAILED FRAME	171,178	
KANAT KÖŞE UYGULAMA TİPLERİ / APPLICATION TYPES FOR SASH CORNERS	150	
> İMALAT KESİM ÖLÇÜLER / FABRICATION CUTTING SIZES		179-189

Alüminyum profil üretim tesisimiz ISO 9001 , ISO 14001 , OHSAS 18001 ve ISO/IEC 27001 kalite güvence belgelerine sahiptir.

1-Profil Hammaddesi (Raw Material) : AA 6063 (AlMgSi 0.5 F22) , EN 573-3

2-Mekanik Özellikler (Mechanical Properties) : EN 755-2

Yoğunluk (Density) : 2.71 g/cm³

Elastisite Modülü (Elasticity Modul) : 7000 kN/cm²

Kopma Mukavemeti (Yield Strenght) : 215 N/mm²

Akma Mukavemeti (Flow Strenght) : 160 N/mm²

Uzama (Elongation) : minimum 6 %

Sertlik (Hardness) : 70 HRB

3-Bariyer Hammaddesi

a-PA 66 GF 25 (25 % cam elyaf takviyeli polyamid) (25 % the manufactured from glass stiffened polyamid):

Eloksal ve toz boya işleminden **önce** yerleştirilir. (Placed into the aluminium profiles **before** anodic oxidation and powder coating.)

b- PVC :

Eloksal ve toz boya işleminden **sonra** yerleştirilir. (Placed into the aluminium profiles **after** anodic oxidation and powder coating.)

PVC bariyerler, Polyamid bariyerlere göre 10 % daha ağırdır. (PVC insulation bars are 10 % heavier than Polyamid insulation bars .)

4-Eloksal (Anodic Oxidation)

Eloksal Ürünler İlişkin Teknik Resim Standardı : **DIN 17611 , EN 12371-1 (QUALANOD)**

(The Standarts of Technical Delivery Terms Regarding Eloxal Products)

Eloksal Tabakasının Kalınlığı (Thickness of Eloxal Coating): 10-15 mikron, **EN ISO 2360**

Daldırma ve Renklendirme Standardı (The Standarts of Immersion Coloring) : **DIN 50018**

Tesbit İşlemi Standardı (Sealing Standarts) : **EN 12373-5 , ISO 3210 (TS 2676)**

5-Toz Boya Standartları (The Standarts of Powder Coating)

Kalınlık (Thickness) : min. 60 mikron

Adhezyon (Adhesion) : **EN ISO 2409**

Esneklik (Elasticity) : **EN ISO 1519**

Deformasyon (Deformation) : **EN ISO 6272-1**

Sertlik (Hardness) : **EN ISO 2815**

6-Yüzey Görünümü (Surface Appearance) : Gözle yapılacak kontrolde,yüzey üzerinde kaplanmış alan,çizik,pütürlük,kabarıklık,leke,soyulma vb. hatalar görülmemelidir. (By visual observation,there has been no defects seen on the surface,such as stratches cramped shapes,swellings,stain etc. on the exposed areas.)

7-Tüm Fitiller (All gaskets)

Hammadde (Raw material) : EPDM

Derz fitilleri hammaddesi (Raw material of Gaskets for suture) : Silikon (Silicone)

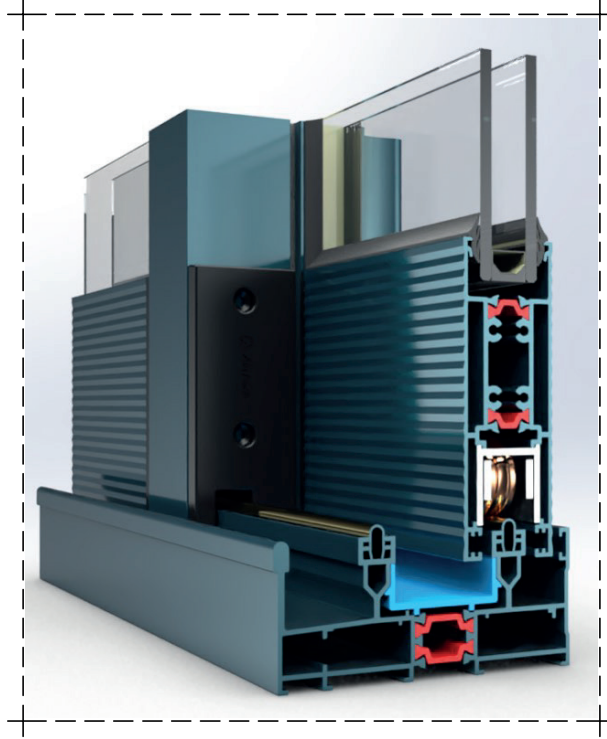
Ölçü Toleransları Standardı (Measurement Tolerances Standarts) : **DIN ISO 3302-1/E2**

Kalite Kontrol Standardı (Quality Control Standart) : **RAL-GZ 716**

8-Profil Tasarım ve Üretimindeki Ölçü Toleransları Standartları : EN 12020-2

(Measurement Tolerances Standarts for Profile Design and Manufacturing)

KLASİK HAFİF SÜRME SİSTEM / CLASSIC LIGHT SLIDING SYSTEM



TEKNİK ÖZELLİKLER

TECHNICAL PROPERTIES

KASA DERİNLİĞİ / FRAME DEPTH :	84,5mm - 98,3 mm
KANAT DERİNLİĞİ / SASH DEPTH :	32 mm
PROFİL ET KALINLIĞI / PROFILE WALL THICKNESS :	1,3 mm
MAX. CAM KALINLIĞI / MAX. GLASS THICKNESS :	20 mm
ISI BARIYERLERİ / INSULATION BARS :	14,8 - 20 mm
ISI YALITIM DEĞERİ (Uf) / THERMAL INSULATION VALUE (Uf) :	3,88 W/m ² K - 6,53 W/m ² K

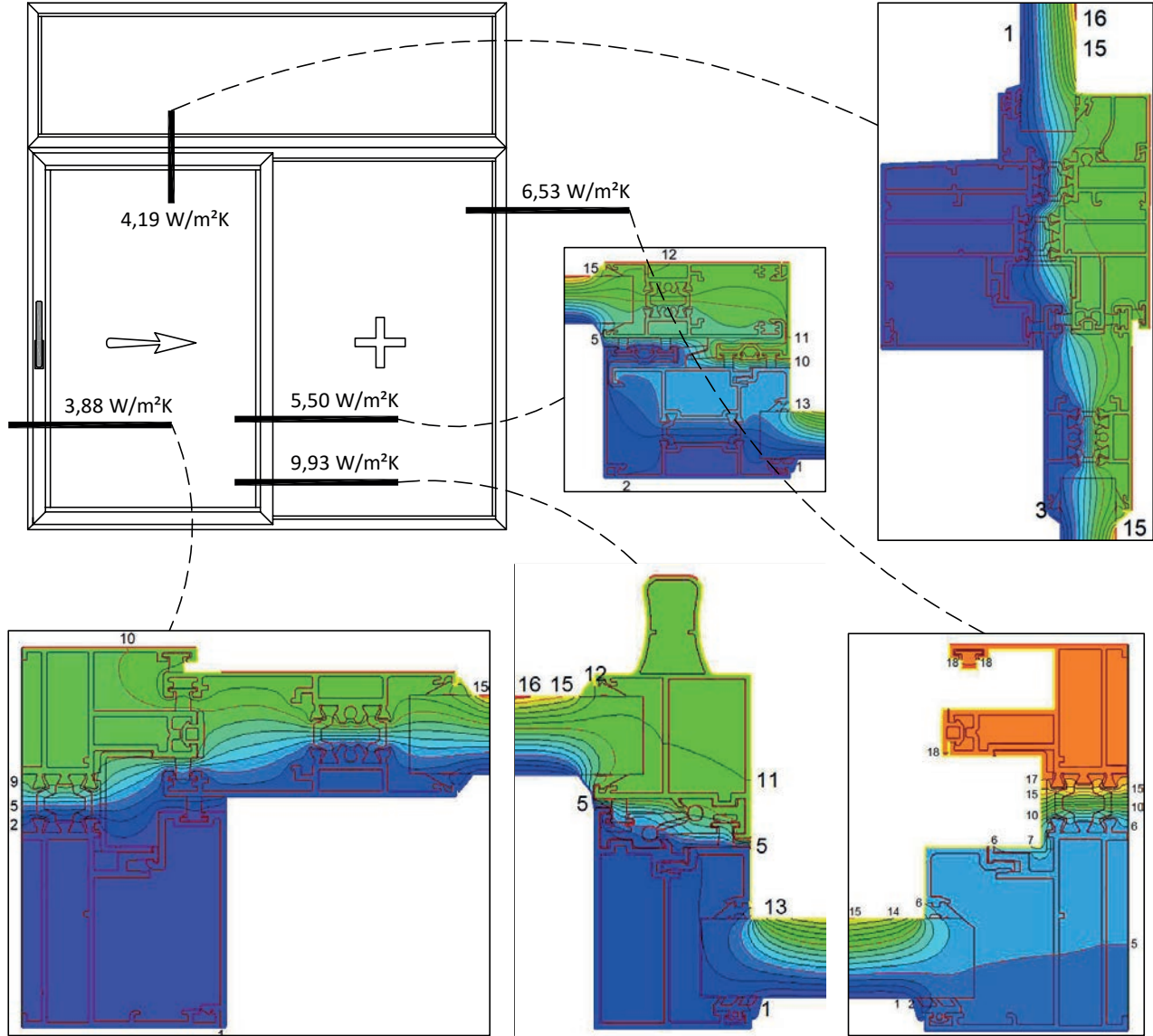
KULLANIM SEÇENEKLERİ

APPLICATION ALTERNATIVES

	PENCERE WINDOW	KAPI DOOR
TEK RAYLI SÜRME / SINGLE RAIL SLIDING :	●	●
ÜÇ RAYLI SÜRME / TRIPLE RAIL SLIDING :	●	●
ÜSTÜ SABİTLİ SÜRME / TOP FIXED SLIDING :	●	●
KENDİNDEN PERVAZLI SÜRME / SELF JAMBED SLIDING :	●	●
ORTADA HAREKETLİ SÜRME / MIDDLE MOVABLE SLIDING :	●	●
TAKVİYELİ ORTA KAYIT / REINFORCED TRANSOM :	●	●
SİNEKLİKLİ SÜRME / INSECT SCREEN SLIDING :	●	●

ISI YALITIM DEĞERLERİ / THERMAL INSULATION VALUES

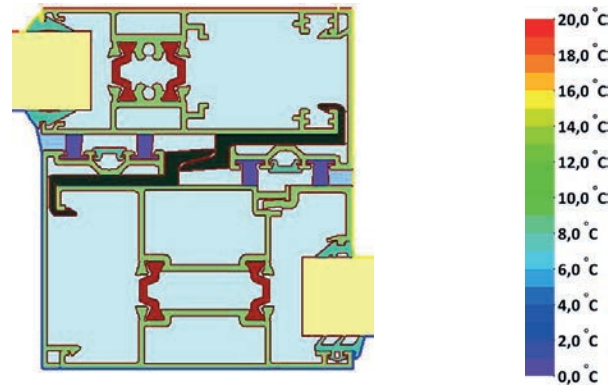
- S32 sisteminde, ısı transferi analizi yazılımı aracılığıyla oluşturulmuş termal hesap sonuçlarıdır.
These are the thermal calculation results created through the heat transfer analysis software with the S32 system.



MALZEMELER VE KESİT RENKLENDİRMELERİ / MATERIALS AND SECTION COLORINGS

Material

- Aluminium (Si alloys)
 - EPDM (ethylene propylene diene monomer)
 - Mohair (polyester) sweep
 - PVC, flexible (PVC-P) 40% softener
 - Panel
 - Polyamid 6.6 with 25% glassfibre
 - Slightly ventilated air cavity *
 - Unventilated air cavity *
- * EN ISO 10077-2:2017, 6.4.3/anisotrop



- ** EN 10077-2 standardına göre; iç ortam sıcaklığı 20°C, dış ortam sıcaklığı 0°C ve bağıl nem %50 olarak alınmıştır. / As EN 10077-2 standard; room temperature is 20°C, outer temperature is 0°C and relative humidity is %50.
- * Daha detaylı bilgi için, lütfen hesap raporlarınızı isteyiniz. / For further information, please ask for the reports.

STATİK HESAPLAMA YÖNTEMİ / STATIC CALCULATION METHOD

STATİK HESAPLARDA KULLANILAN STANDARTLAR (STANDARDS USING WITH STATIC CALCULATIONS):

TS 498 (DIN 1055) , TS EN 13830

STATİK HESAPLARDA KULLANILAN YÜKLER (LOADS USING WITH STATIC CALCULATIONS):

1-Yatay Rüzgar Yükleri (Horizontal Wind Load)

2-Düşey Cam Yükleri (Vertical Glass Load)

3-Kar Yükleri (Snow Load)

Rüzgar Yükleri (Wind Load) :

Statik hesaba başlamadan önce rüzgar şekil katsayısı tayin edilerek binanın yüksekliğine göre aşağıdaki tablodan seçilen rüzgar yükü referans değer olarak alınır. (Before the static calculation, first determine the shape coefficient of wind and then according to the height of the building select the wind load value from the table below.)

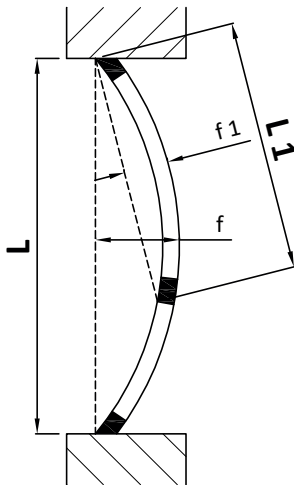
Rüzgar şekil katsayısı (Shape coefficient of wind) :

Binanın boyu (height of building) / binanın en dar eni (minimum width of building) < 5 : **c = 1.2**

Binanın boyu (height of building) / binanın en dar eni (minimum width of building) > 5 : **c = 1.6**

RÜZGAR ŞEKİL KATSAYISI SHAPE COEFFICIENT OF WIND	ZEMİNDEN YÜKSEKLİK (m) GROUND ELEVATION	RÜZGAR HIZI (m/s) WIND SPEED	HIZ BASINCI (kg/m ²) ABSORPTION	RÜZGAR YÜKÜ (kg/m ²) WIND LOAD
1.2	0 - 8	28	50	60
	9 - 20	36	80	96
	21 - 100	42	110	132
	> 100	46	130	156
1.6	0 - 8	28	50	80
	9 - 20	36	80	128
	21 - 100	42	110	176
	> 100	46	130	208

STATİK HESAPLARDA SEHİM KABULÜ (DEFLECTION ACCEPTANCE OF STATIC CALCULATIONS):



Tek camlarda (at single glass);

MESNET AÇIKLIĞI SUPPORT CLEARNESS	AZAMI SEHİM MAXIMUM DEFLECTION
L < 3m	f = L / 200
L > 3m	f = L / 300

Çift camlarda (at double glass);

ARA KAYIT YOKSA ; (IF IT HAS NO TRANSOM)	
L ≤ 3m	f = max. 0,8cm
L < 2m	f = L / 200
ARA KAYIT VARSA ; (IF IT HAS TRANSOM)	
a) Camların boyları L1 ; (If the glass height L1)	
L1 ≤ 2,4m	f1 ≤ L1 / 300
L1 > 2,4m	f1 ≤ 0,8cm
b) Profillerin boyları L ; (If the profile length L)	
L ≤ 3m	f1 ≤ L / 200
L > 2m	f1 ≤ L / 300

KISALTMALARIN ANLAMLARI

EXPLANATIONS OF ABBREVIATIONS

W: Rüzgar yükü (Wind load)

c: Rüzgar şekil katsayısı (Wind shape c.)

q: Emme hız basıncı (Speed pressure)

V: Rüzgar hızı (Wind speed)

L: Düşey açıklık (Vertical clearance)

E: Elastisite modülü (Elasticity modulus)

f: Maksimum sehım (Max. deflection)

RÜZGAR YÜKÜNE BAĞLI KULLANIM LİMİTLERİ DİYAGRAMLARI USAGE LIMITS DIAGRAMS ACCORDING TO THE WIND LOAD & SPEED

Diyagramlar Hakkında Bilgi (Information About The Diagrams) :

Tablolarda verilen eğriler; takviyeli ya da takviyesiz olan kenet profillerinin toplam atalet değerine ve 60, 96, 132 ve 156 kg/m² olmak üzere 4 farklı rüzgar yüküne bağlı olarak ayrı ayrı çizilmiştir. Eğrilerin altında kalan taralı bölgeler o rüzgar yüküne göre "uygulanabilir" ebatları ifade etmektedir.

(The curves in the table; drew according to the inertia value of the clamp profiles and the wind loads of 60, 96, 132 and 156 kg/m². The hatched area below the curves according to the selected wind load mean "applicable" dimensions.)

Rulman Taşıma Kapasitesi (Traction Capacity of Carrier) :

Maksimum Toplam Kanat Ağırlığı (Maximum Total Sash Weight) : 100 Kg (2 adet rulman içindir. / For 2 pieces of carrier.)

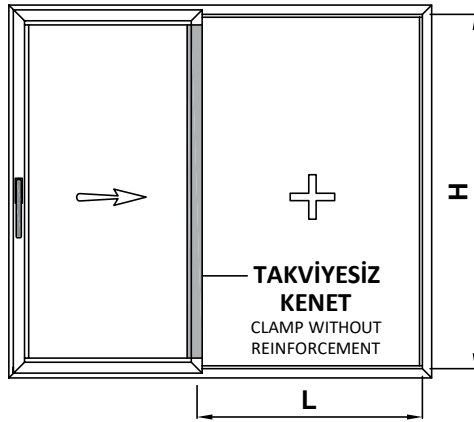
Statik Hesaplamaların Sınırları (Limits of Static Calculations) :

H: Düşey Orta Kayıt Bağlantı Açıklığı (Vertical Transom Connection Clearance)

L: En Geniş Yatay Aks Aralığı (Widest Horizontal Part Clearance)

Sehim Kriteri (Deflection Criteria) : H / 300

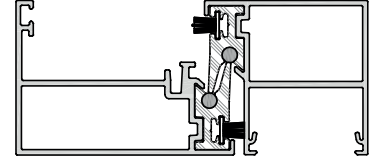
DİYAGRAM - 1 DIAGRAM - 1	TAKVİYESİZ KENET İÇİN STATİK DİYAGRAMI STATIC DIAGRAM FOR CLAMP WITHOUT REINFORCEMENT
------------------------------------	---



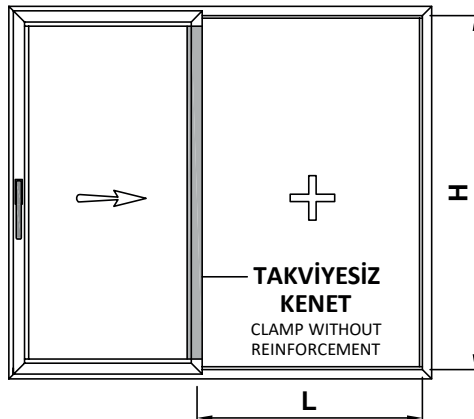
Takviyesiz Kenet Bölgesi Statiği (Static Value of Clamp Area Without Reinforcement) :

TOPLAM STATİK DEĞER:
TOTAL STATIC VALUE

14,5 cm⁴



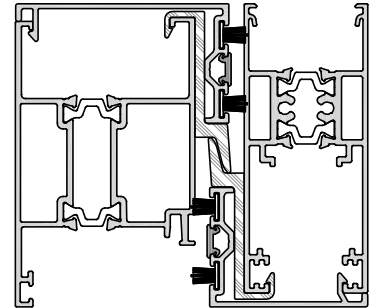
DİYAGRAM - 2 DIAGRAM - 2	TAKVİYESİZ KENET İÇİN STATİK DİYAGRAMI STATIC DIAGRAM FOR CLAMP WITHOUT REINFORCEMENT
------------------------------------	---



Takviyesiz Kenet Bölgesi Statiği (Static Value of Clamp Area Without Reinforcement) :

TOPLAM STATİK DEĞER:
TOTAL STATIC VALUE

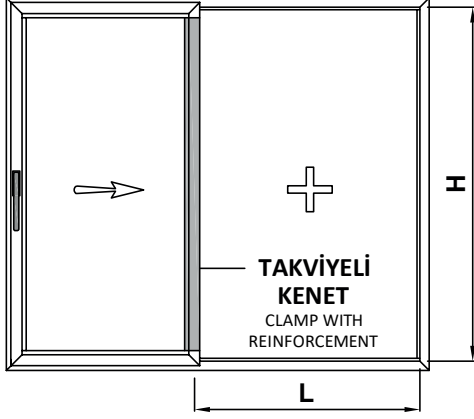
24 cm⁴



RÜZGAR YÜKÜNE BAĞLI KULLANIM LİMİTLERİ DİYAGRAMLARI USAGE LIMITS DIAGRAMS ACCORDING TO THE WIND LOAD & SPEED

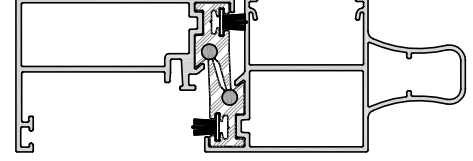
DİYAGRAM - 3
DIAGRAM - 3

TAKVİYELİ KENET İÇİN STATİK DİYAGRAMI
STATIC DIAGRAM FOR CLAMP WITH REINFORCEMENT



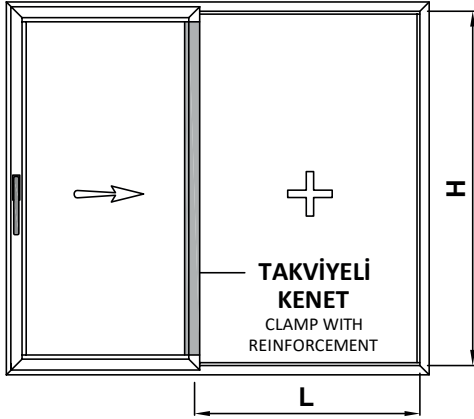
Takviyeli Kenet Bölgesi Statiği (Static Value of Clamp Area With Reinforcement) :

TOPLAM STATİK DEĞER:
TOTAL STATIC VALUE
21 cm⁴



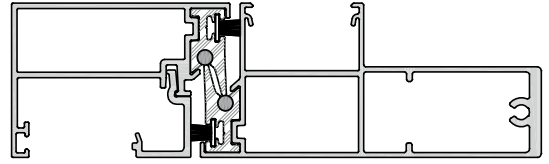
DİYAGRAM - 4
DIAGRAM - 4

TAKVİYELİ KENET İÇİN STATİK DİYAGRAMI
STATIC DIAGRAM FOR CLAMP WITH REINFORCEMENT



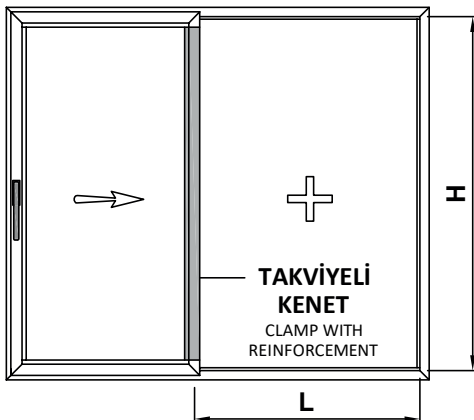
Takviyeli Kenet Bölgesi Statiği (Static Value of Clamp Area With Reinforcement) :

TOPLAM STATİK DEĞER:
TOTAL STATIC VALUE
45 cm⁴



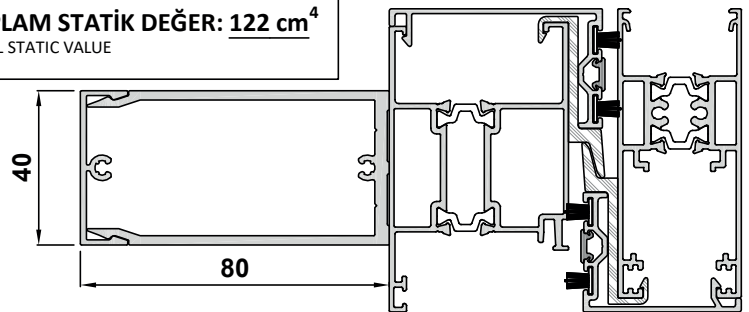
DİYAGRAM - 5
DIAGRAM - 5

TAKVİYELİ KENET İÇİN STATİK DİYAGRAMI
STATIC DIAGRAM FOR CLAMP WITH REINFORCEMENT



Takviyeli Kenet Bölgesi Statiği (Static Value of Clamp Area With Reinforcement) :

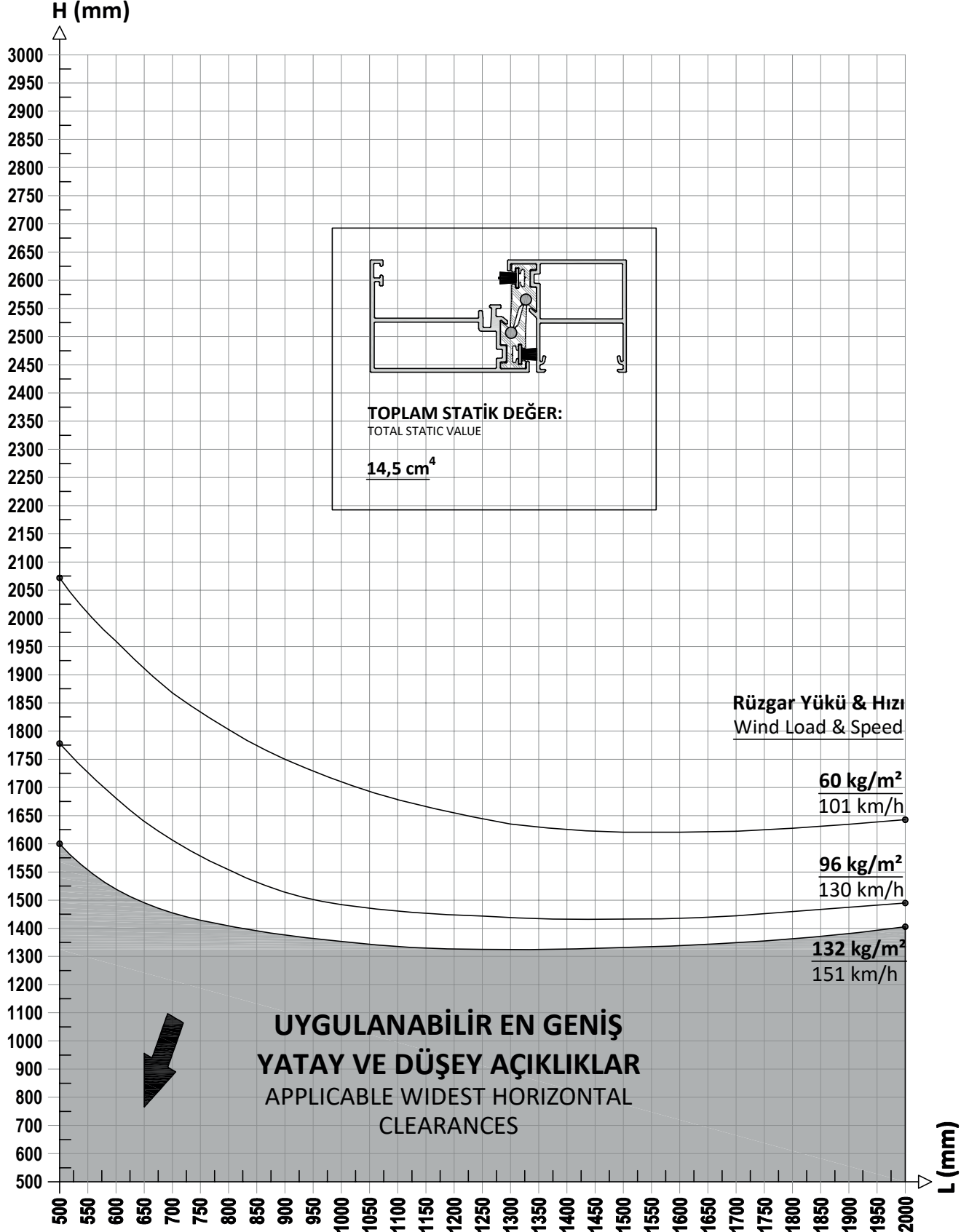
TOPLAM STATİK DEĞER: 122 cm⁴
TOTAL STATIC VALUE



RÜZGAR YÜKÜNE BAĞLI KULLANIM LİMİTLERİ DİYAGRAMLARI
USAGE LIMITS DIAGRAMS ACCORDING TO THE WIND LOAD & SPEED

DİYAGRAM - 1
DIAGRAM - 1

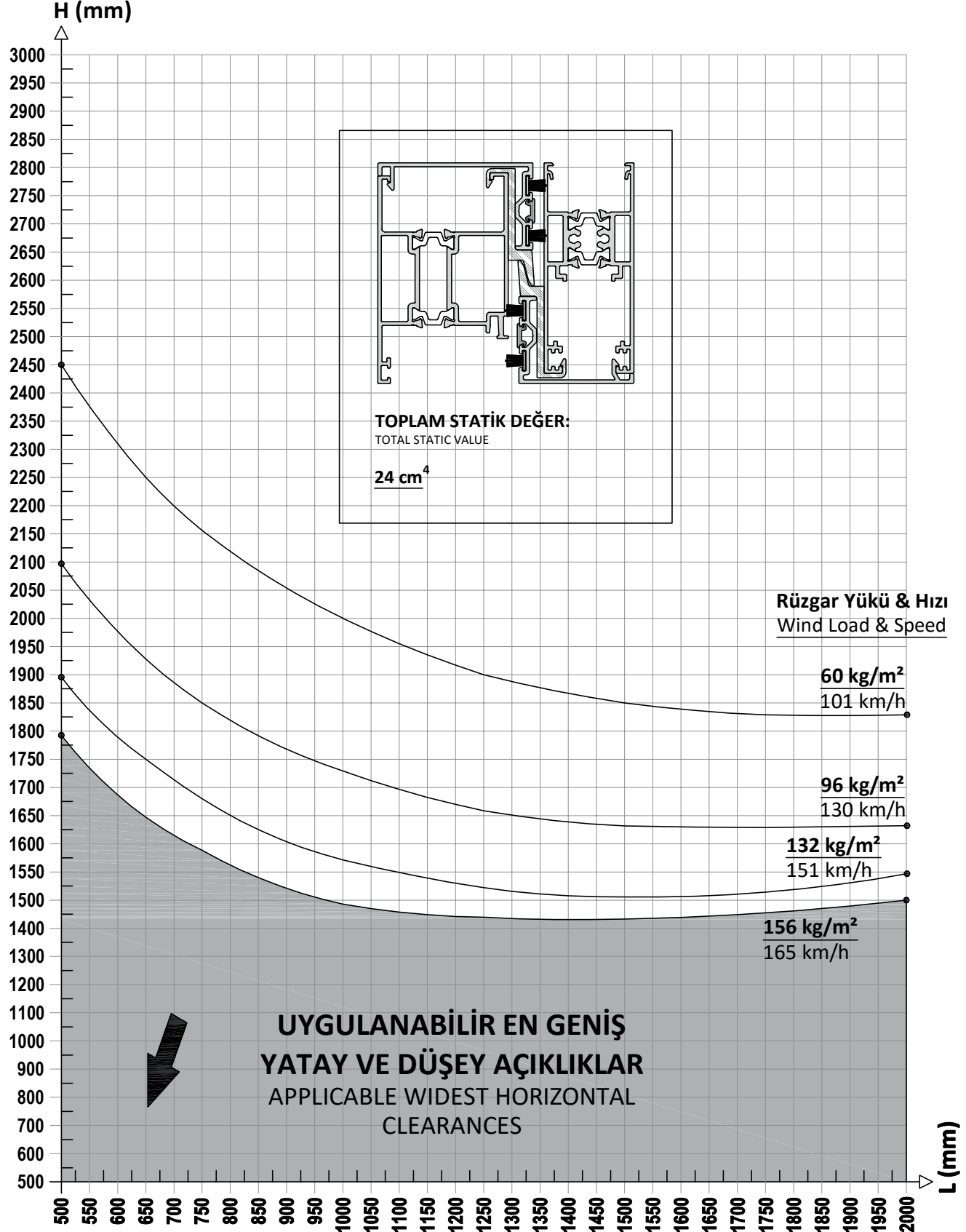
TAKVİYESİZ KENET İÇİN STATİK DİYAGRAMI
STATIC DIAGRAM FOR CLAMP WITHOUT REINFORCEMENT



RÜZGAR YÜKÜNE BAĞLI KULLANIM LİMİTLERİ DİYAGRAMLARI USAGE LIMITS DIAGRAMS ACCORDING TO THE WIND LOAD & SPEED

DİYAGRAM - 2
DIAGRAM - 2

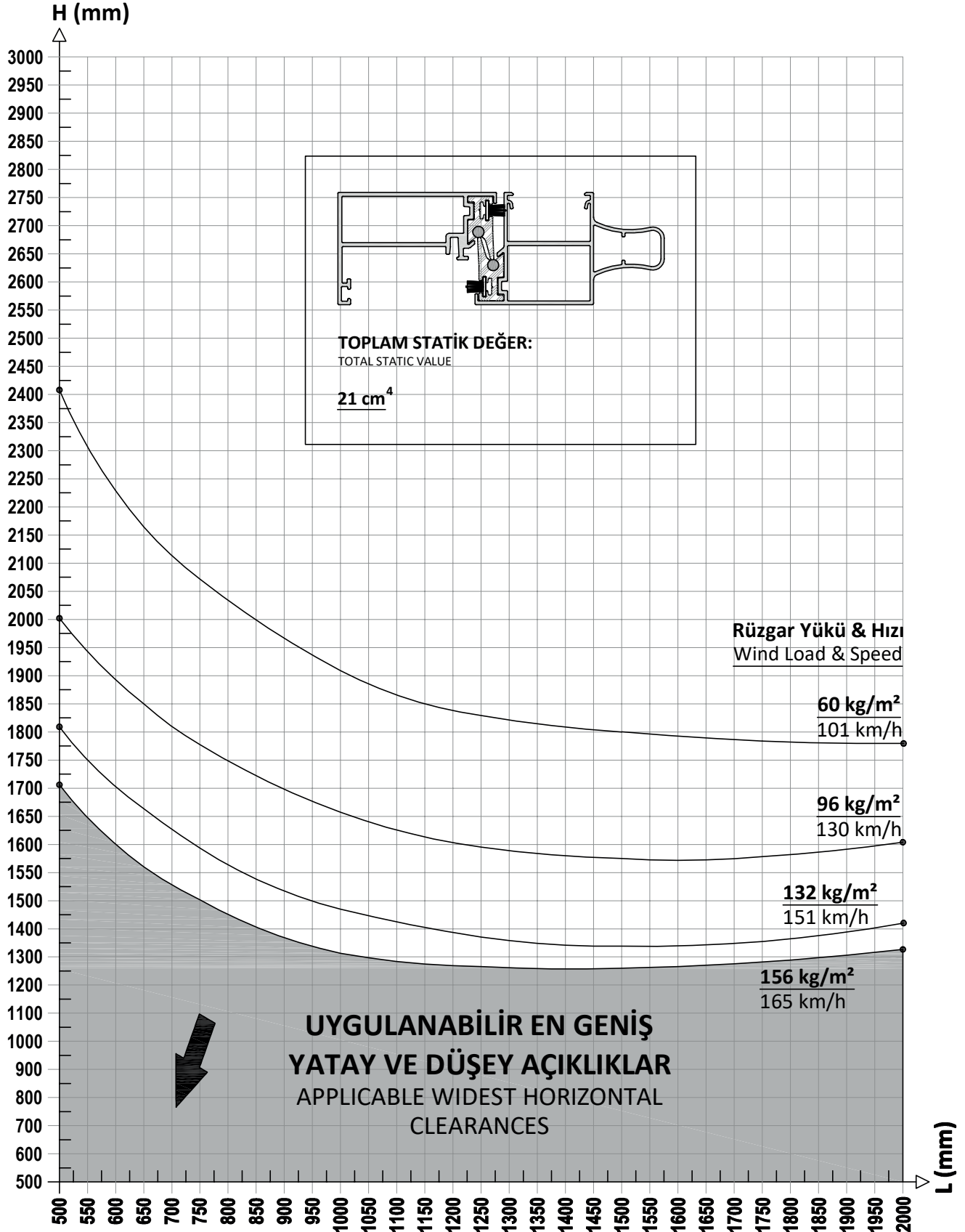
TAKVİYESİZ KENET İÇİN STATİK DİYAGRAMI
STATIC DIAGRAM FOR CLAMP WITHOUT REINFORCEMENT



RÜZGAR YÜKÜNE BAĞLI KULLANIM LİMİTLERİ DİYAGRAMLARI
USAGE LIMITS DIAGRAMS ACCORDING TO THE WIND LOAD & SPEED

DİYAGRAM - 3
DIAGRAM - 3

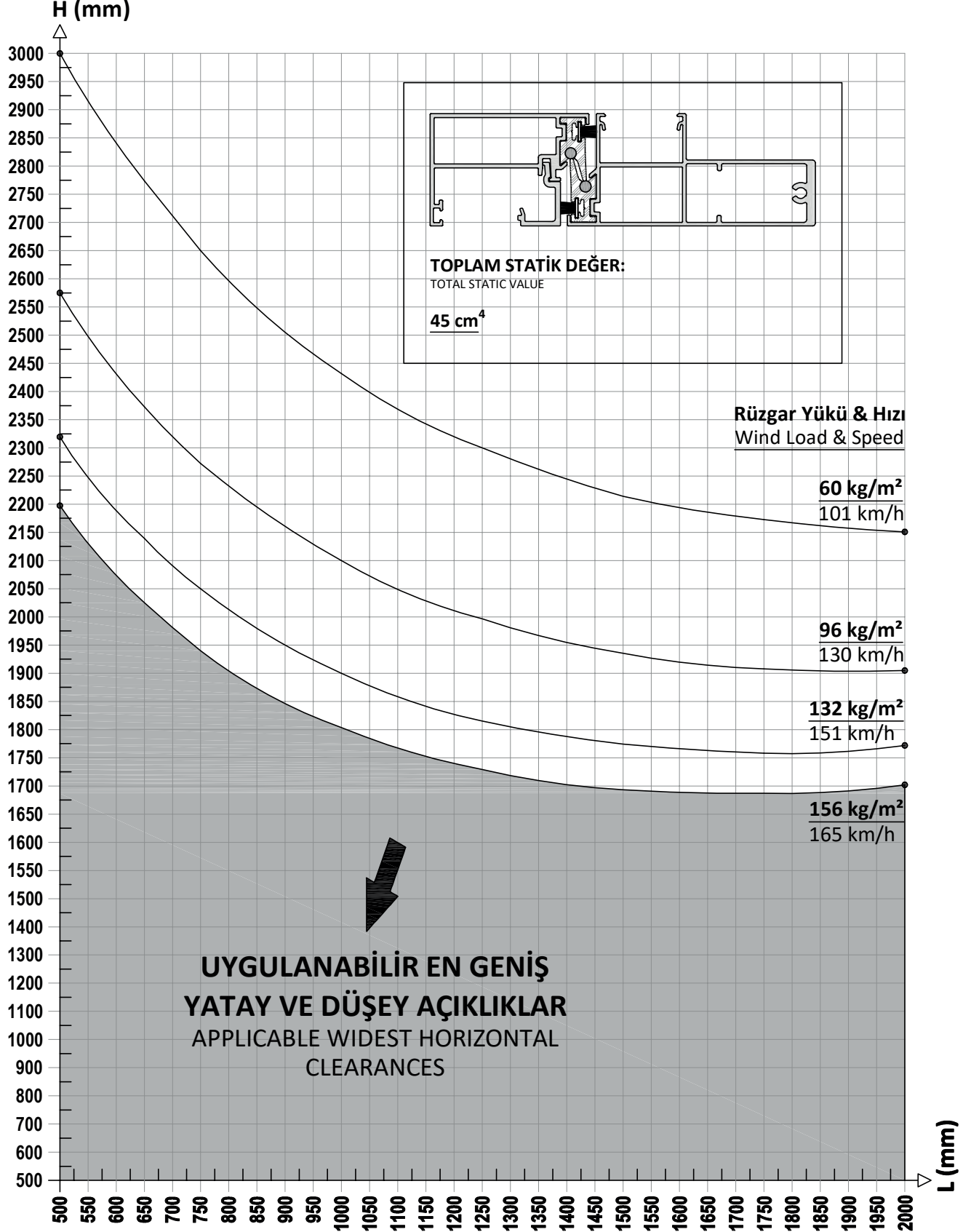
TAKVİYELİ KENET İÇİN STATİK DİYAGRAMI
STATIC DIAGRAM FOR CLAMP WITH REINFORCEMENT



RÜZGAR YÜKÜNE BAĞLI KULLANIM LİMİTLERİ DİYAGRAMLARI USAGE LIMITS DIAGRAMS ACCORDING TO THE WIND LOAD & SPEED

DİYAGRAM - 4
DIAGRAM - 4

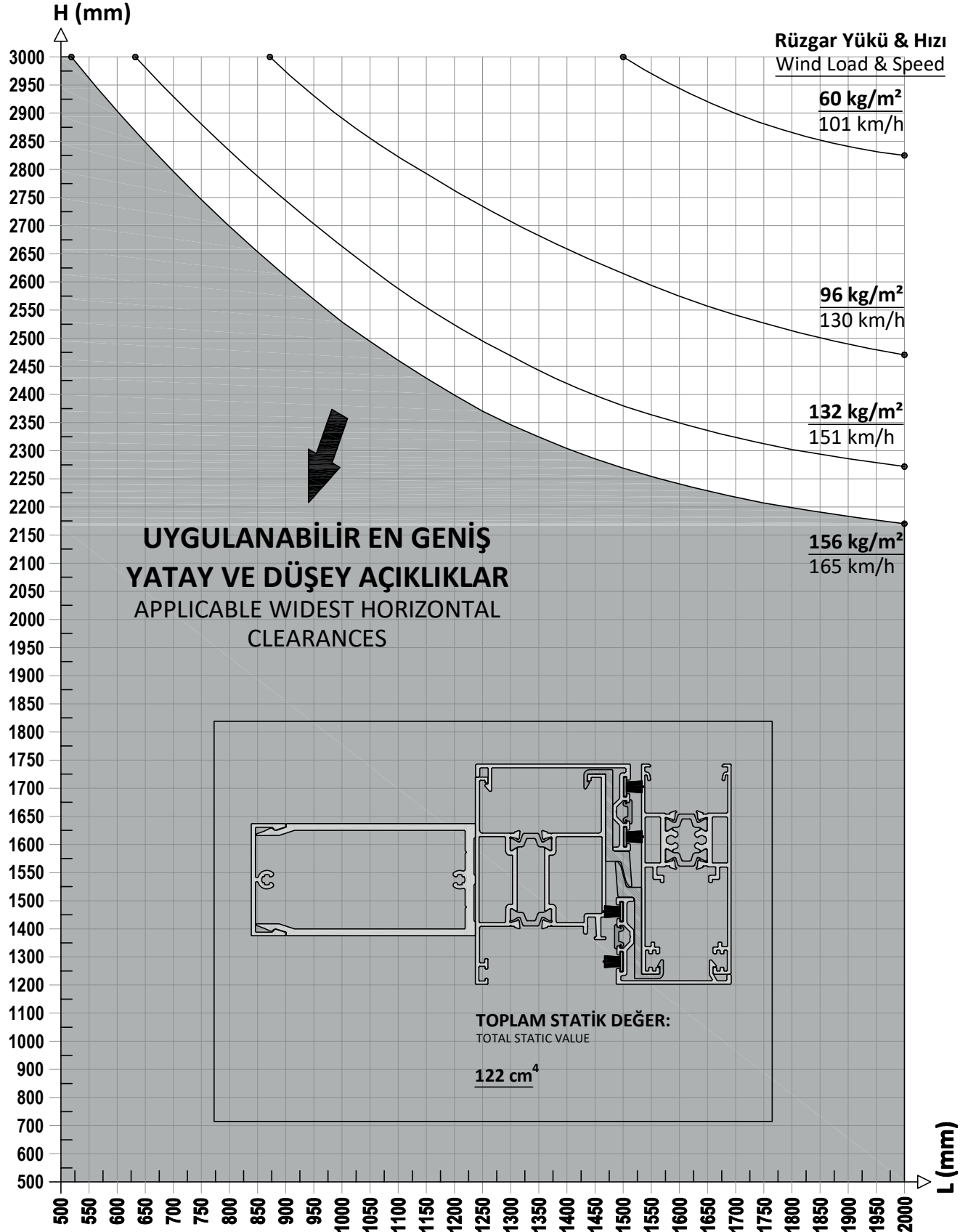
TAKVİYELİ KENET İÇİN STATİK DİYAGRAMI
STATIC DIAGRAM FOR CLAMP WITH REINFORCEMENT



RÜZGAR YÜKÜNE BAĞLI KULLANIM LİMİTLERİ DİYAGRAMLARI
USAGE LIMITS DIAGRAMS ACCORDING TO THE WIND LOAD & SPEED

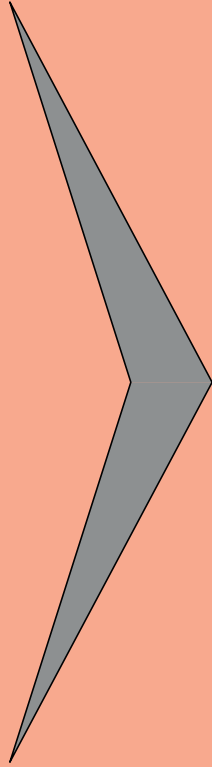
DİYAGRAM - 5
DIAGRAM - 5

TAKVİYELİ KENET İÇİN STATİK DİYAGRAMI
STATIC DIAGRAM FOR CLAMP WITH REINFORCEMENT



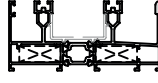
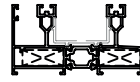
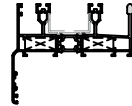
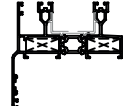
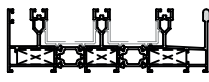
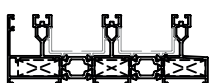
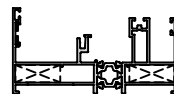
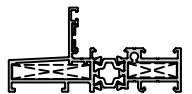
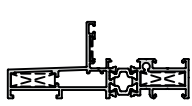
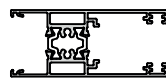
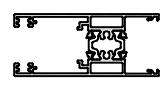
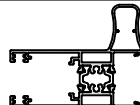
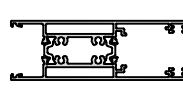
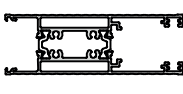
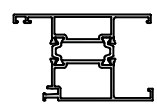
PROFİLLER

PROFILES

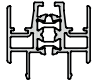
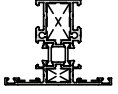
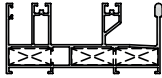
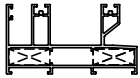
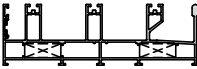
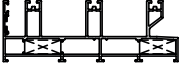
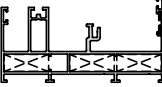
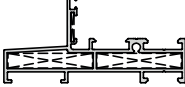

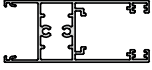
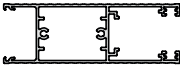
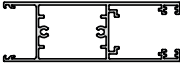
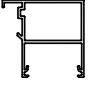
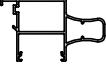
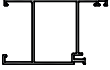


- **KATALOGDA BELİRTİLEN TÜM PROFİL AĞIRLIKLARI TEORİK OLUP PROFİLLERİN PRES(HAM) HALLERİNE AİTTİR. ISI BARIYERİ ÇEŞİDİNE VEYA PROFİL YÜZEYİNDEKİ BOYA KALINLIKLARINA BAĞLI OLARAK AĞIRLIK FARKLILIKLARI OLUŞABİLMEKTEDİR.**
WEIGHTS IN THIS CATALOGUE ARE THEORETICAL AND BELONG TO MILL FINISH SURFACE. ACCORDING TO THE INSULATION BAR TYPE OR THICKNESSES OF THE PAINT ON THE PROFILE SURFACE, THERE COULD BE WEIGHT DIFFERENCES.
- **SİSTEM ALÜMİNYUM® KATALOG İÇERİSİNDEKİ VERİLERDE DÜZELTME VEYA DEĞİŞİKLİK YAPMA HAKKINA SAHİPTİR.**
SİSTEM ALÜMİNYUM® HAS THE RIGHTS TO MAKE CORRECTION OR MODIFICATION IN THE CATALOGUE DATA.

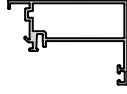
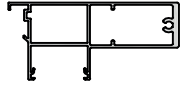

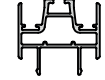
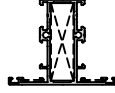



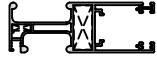

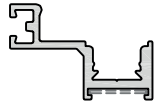

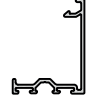
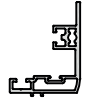
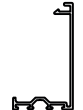

PROFİL FİHRİSTİ / PROFILE INDEX

PROFİL NUM. PROFILE NO.	TANIM DESCRIPTION	ÇİZİM DRAWING	AĞIRLIK WEIGHT (kg/m)	SAYFA PAGE
S5-101	SİNEKLİK KASA PROFİLİ (98.3 mm/1.3 mm) FRAME PROFILE		PVC 1,939	18
			POLYAMID 1,927	
S5-102	KASA PROFİLİ (84.5 mm/1.3 mm) FRAME PROFILE		PVC 1,598	18
			POLYAMID 1,585	
S5-103	PERVAZLI KASA PROFİLİ (102.8 mm/1.3 mm) FRAME PROFILE		PVC 2,156	19
			POLYAMID 2,144	
S5-104	PERVAZLI KASA PROFİLİ (89 mm/1,3 mm) FRAME PROFILE		PVC 1,815	19
			POLYAMID 1,803	
S5-108	SİNEKLİK KASA PROFİLİ (143.3 mm/1.3 mm) FRAME PROFILE		PVC 2,753	20
			POLYAMID 2,728	
S5-109	KASA PROFİLİ (129.5 mm/1.3 mm) FRAME PROFILE		PVC 2,412	20
			POLYAMID 2,387	
S5-110	KASA PROFİLİ (97.6 mm/1.3 mm) FRAME PROFILE		PVC 1,851	21
			POLYAMID 1,841	
S5-107	ADAPTÖR KASA PROFİLİ (84.5 mm/1.8 mm) ADAPTER FRAME PROFILE		PVC 1,398	21
			POLYAMID 1,388	
S5-111	ADAPTÖR KASA PROFİLİ (97.6 mm/1.8 mm) ADAPTER FRAME PROFILE		PVC 1,524	21
			POLYAMID 1,515	
S5-201	PENCERE KANAT PROFİLİ (75 mm/1.3 mm) CASEMENT PROFILE FOR WINDOW		PVC 1,307	22
			POLYAMID 1,297	
S5-208	PENCERE KANAT PROFİLİ (75 mm/1.5 mm) CASEMENT PROFILE FOR WINDOW		PVC 1,362	22
			POLYAMID 1,352	
S5-207	TAKVİYELİ KANAT PROFİLİ (75 mm/1.5 mm) REINFORCED SASH PROFILE		PVC 1,573	22
			POLYAMID 1,562	
S5-203	PENCERE KANAT PROFİLİ (95 mm/1.5 mm) CASEMENT PROFILE FOR WINDOW		PVC 1,822	22
			POLYAMID 1,812	
S5-202	PENCERE KANAT PROFİLİ (95 mm/1.5 mm) CASEMENT PROFILE FOR WINDOW		PVC 1,708	22
			POLYAMID 1,698	
S5-300	ORTA KAYIT PROFİLİ (59.1 mm/1.3 mm) TRANSOM PROFILE		PVC 1,323	23
			POLYAMID 1,312	

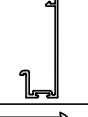
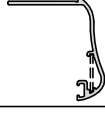
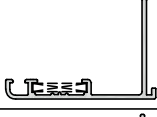
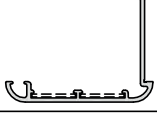
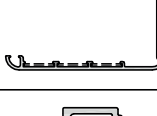

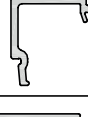

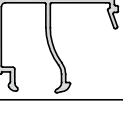
PROFİL FİHRİSTİ / PROFILE INDEX

PROFİL NUM. PROFILE NO.	TANIM DESCRIPTION	ÇİZİM DRAWING	AĞIRLIK WEIGHT (kg/m)	SAYFA PAGE
S5-511	ADAPTÖR PROFİLİ (35.8 mm/1.3 mm) ADAPTER PROFILE		PVC 0,874	23
			POLYAMİD 0,868	
W1-301	ORTA KAYIT PROFİLİ (29 mm/1.6 mm) TRANSOM PROFILE		PVC 1,415	26
			POLYAMİD 1,406	
S5-105	SİNEKLİK KASA PROFİLİ (98.3 mm/1.3 mm) FRAME PROFILE		1,885	30
S5-106	KASA PROFİLİ (84.5 mm/1.3 mm) FRAME PROFILE		1,521	30
S5-112	SİNEKLİK KASA PROFİLİ (143.3 mm/1.5 mm) FRAME PROFILE		2,604	31
S5-113	KASA PROFİLİ (129.5 mm/1.5 mm) FRAME PROFILE		2,279	31
S5-114	KASA PROFİLİ (97.6 mm/1.4 mm) FRAME PROFILE		1,750	32
S5-115	ADAPTÖR KASA PROFİLİ (84.5 mm/1.5 mm) ADAPTER FRAME PROFILE		1,153	32
S5-116	ADAPTÖR KASA PROFİLİ (98.3 mm/1.5 mm) ADAPTER FRAME PROFILE		1,260	32
S5-204	PENCERE KANAT PROFİLİ (75 mm/1.3 mm) CASEMENT PROFILE FOR WINDOW		1,075	33
S5-205	PENCERE KANAT PROFİLİ (95 mm/1.4 mm) CASEMENT PROFILE FOR WINDOW		1,220	33
S5-206	PENCERE KANAT PROFİLİ (95 mm/1.5 mm) CASEMENT PROFILE FOR WINDOW		1,335	33
S5-513	ORTA KAYIT PROFİLİ (40 mm/1.3 mm) TRANSOM PROFILE		0,594	23
S5-512	ORTA KAYIT PROFİLİ (67.5 mm/1.3 mm) TRANSOM PROFILE		0,805	23
S5-525	ORTA KAYIT PROFİLİ (74 mm/1.4 mm) TRANSOM PROFILE		0,949	33

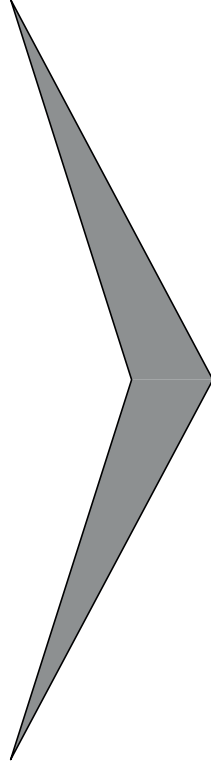
PROFİL FİHRİSTİ / PROFILE INDEX

PROFİL NUM. PROFILE NO.	TANIM DESCRIPTION	ÇİZİM DRAWING	AĞIRLIK WEIGHT (kg/m)	SAYFA PAGE
S5-524	KENET PROFİLİ (56.6 mm/1.4 mm) TRANSOM PROFILE		0,727	23
S5-519	TAKVİYELİ KENET PROFİLİ (49 mm/1.6 mm) REINFORCED TRANSOM PROFILE		1,168	23
S5-523	ADAPTÖR PROFİLİ (17.4 mm/1.3 mm) ADAPTER PROFILE		0,245	34
S5-526	ADAPTÖR PROFİLİ (35.8 mm/1.3 mm) ADAPTER PROFILE		0,642	34
W2-301	ORTA KAYIT PROFİLİ (29mm/1.6 mm) TRANSOM PROFILE		1,165	37
S80-408	RAY ÜST KAPAMA PROFİLİ (16.5 mm/7.7 mm) RAIL TOP COVER PROFILE		0,092	26
S80-503	TAKVİYE PROFİLİ (80mm/40 mm) RAINFORCED PROFILE		1,348	25
S5-502	SİNEKLİK KANAT PROFİLİ (63 mm/1.5 mm) FRAME PROFILE		0,780	26
S3-514	SİNEKLİK KANAT PROFİLİ (93.6 mm/1.6 mm) SASH PROFILE FOR INSECT SCREEN		1,420	26
S80-504	TAKVİYE KAPAK PROFİLİ (19 mm/2.4 mm) CAP PROFILE FOR REINFORCEMENT		0,309	25
S80-411	SİNEKLİK KASA PROFİLİ (38,5 mm/2 mm) FRAME PROFILE FOR INSECT SCREEN	 	0,508	26
S5-514	ADAPTÖR PROFİLİ (41 mm/1.3 mm) ADAPTER PROFILE		0,359	24
S5-520	ADAPTÖR PROFİLİ (48.7 mm/2.5 mm) ADAPTER PROFILE		0,766	24
S5-516	ADAPTÖR PROFİLİ (55.3 mm/1.3 mm) ADAPTER PROFILE		0,416	24
S5-522	ADAPTÖR PROFİLİ (55.3 mm/1.3 mm) ADAPTER PROFILE		0,413	24

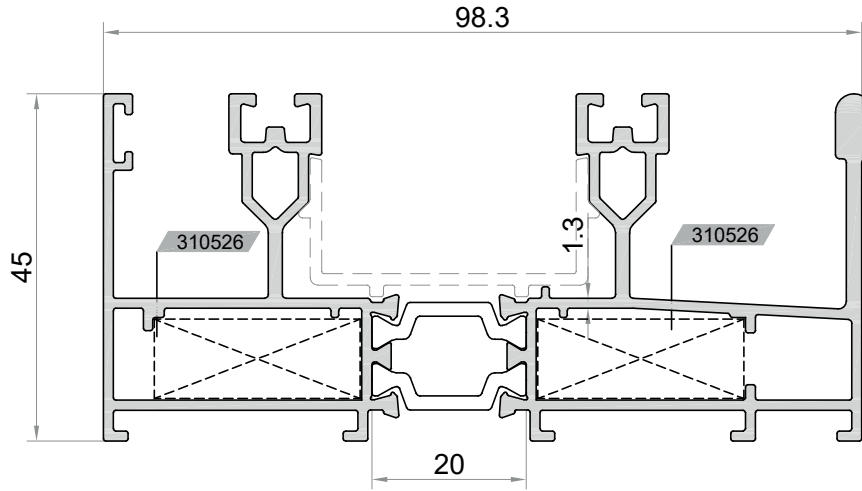
PROFİL FİHRİSTİ / PROFILE INDEX

PROFİL NUM. PROFILE NO.	TANIM DESCRIPTION	ÇİZİM DRAWING	AĞIRLIK WEIGHT (kg/m)	SAYFA PAGE
S5-517	ADAPTÖR PROFİLİ (55.3 mm/1.3 mm) ADAPTER PROFILE		0,385	24
S80-412	PERVAZ PROFİLİ (44.7 mm/1.5 mm) JAMB PROFILE		0,397	25
S5-515	PERVAZ PROFİLİ (48.7 mm/1.3 mm)		0,327	25
S80-406	PERVAZ PROFİLİ (53 mm/1.5 mm) JAMB PROFILE		0,439	25
S80-407	PERVAZ PROFİLİ (83 mm/1.7 mm) JAMB PROFILE		0,606	25
S5-518	CAM ÇİTASI (15.2mm/1.8 mm) GLASS BEAM		0,208	24
S1-509	CAM ÇİTASI (20.5mm/1.8 mm) GLASS BEAM		0,224	35
W-516	CAM ÇİTASI (24.8mm/23.5 mm) GLASS BEAM		0,278	24
W-518	CAM ÇİTASI (24.5mm/31.5 mm) GLASS BEAM		0,306	35

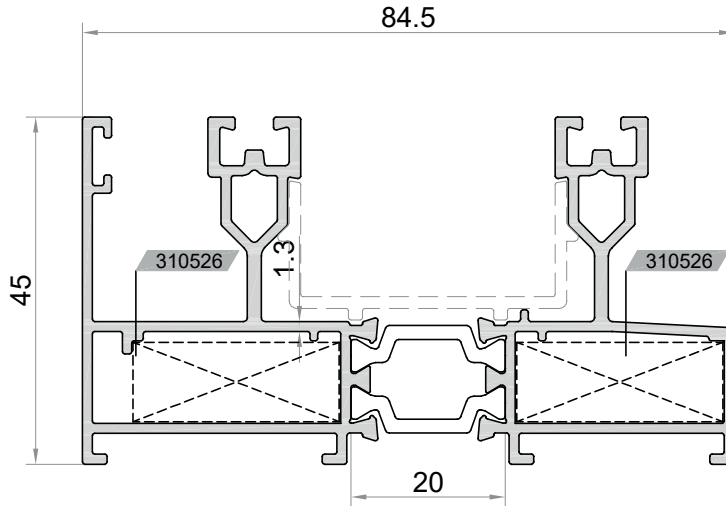
YALITIMLI SİSTEM PROFİLLERİ INSULATED SYSTEM PROFILES



- › KATALOGDA BELİRTİLEN TM PROFİL AđIRLIKLARI TEORİK OLUP PROFİLLERİN PRES(HAM) HALLERİNE AİTTİR. ISI BARİYERİ ÇEŞİDİNE VEYA PROFİL YZEYİNDEKİ BOYA KALINLIKLARINA BAđLI OLARAK AđIRLIK FARKLILIKLARI OLUŞABİLMEKTEDİR. WEIGHTS IN THIS CATALOGUE ARE THEORETICAL AND BELONG TO MILL FINISH SURFACE. ACCORDING TO THE INSULATION BAR TYPE OR THICKNESSES OF THE PAINT ON THE PROFILE SURFACE, THERE COULD BE WEIGHT DIFFERENCES.
- › SİSTEM ALMİNYUM® KATALOG İÇERİSİNDEKİ VERİLERDE DZELTME VEYA DEđİŞİKLİK YAPMA HAKKINA SAHİPTİR. SİSTEM ALMİNYUM® HAS THE RIGHTS TO MAKE CORRECTION OR MODIFICATION IN THE CATALOGUE DATA.

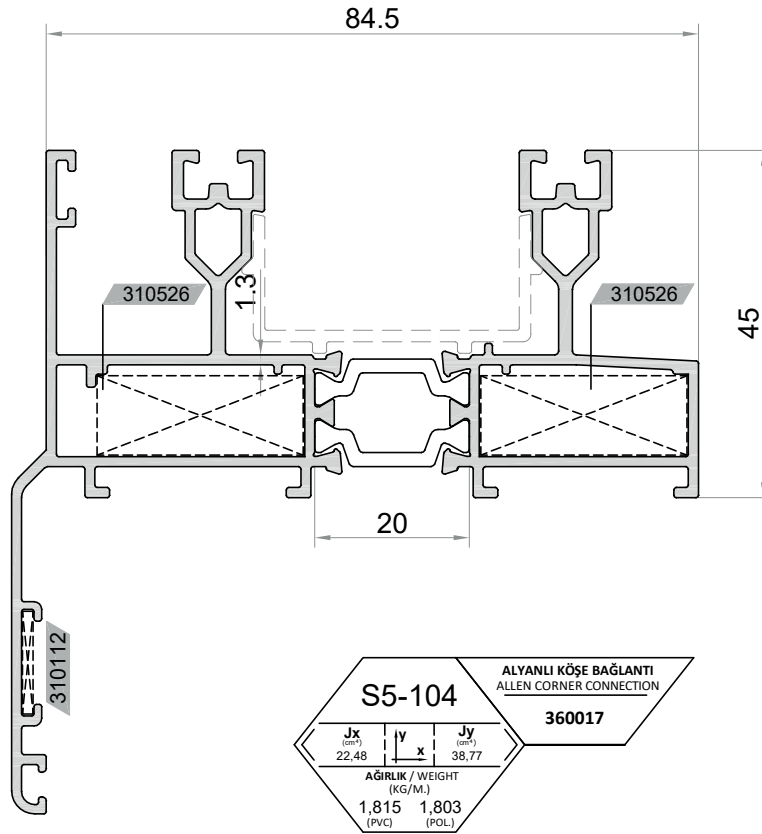
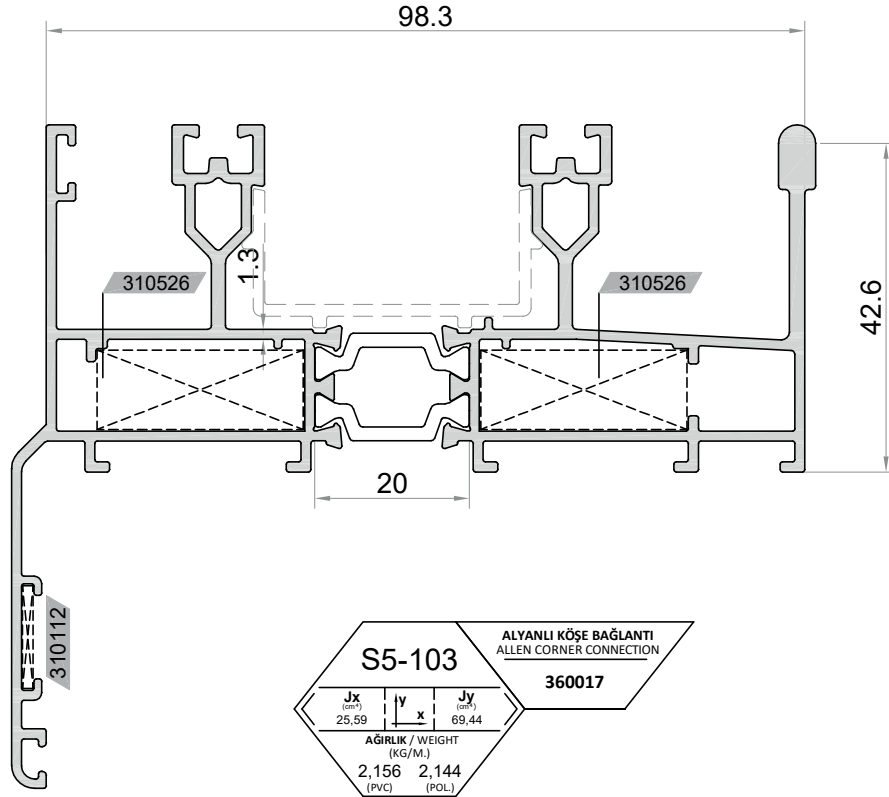


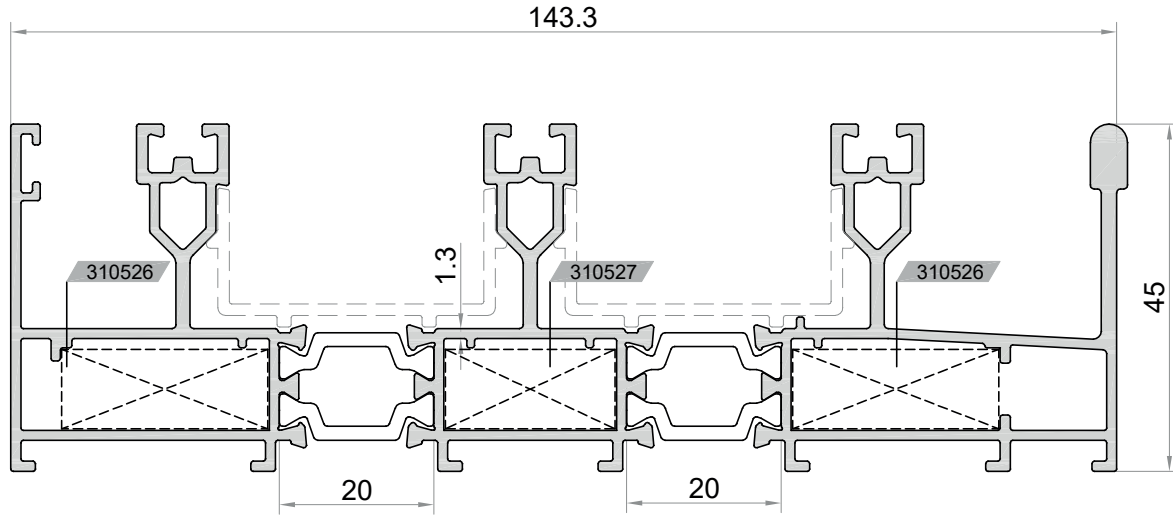
S5-101			ALYANLI KÖŞE BAĞLANTI ALLEN CORNER CONNECTION	
Jx (cm ²)	Iy x	Jy (cm ²)	360017	
12,58		54,45		
AĞIRLIK / WEIGHT (KG/M.)				
1,939 (PVC)		1,927 (POL.)		



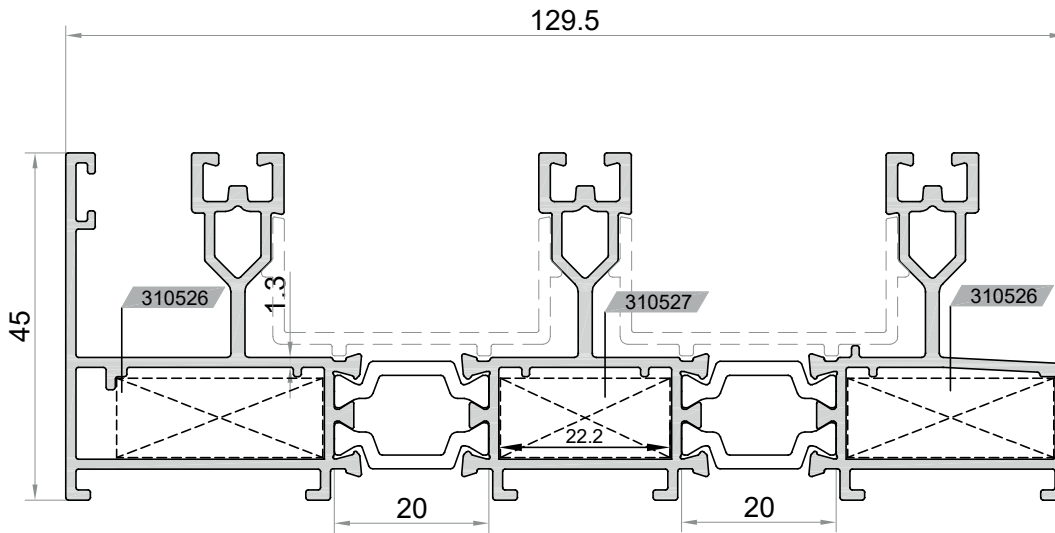
S5-102			ALYANLI KÖŞE BAĞLANTI ALLEN CORNER CONNECTION	
Jx (cm ²)	Iy x	Jy (cm ²)	360017	
9,96		29,20		
AĞIRLIK / WEIGHT (KG/M.)				
1,598 (PVC)		1,585 (POL.)		

S32-KLASİK YALITIMLI



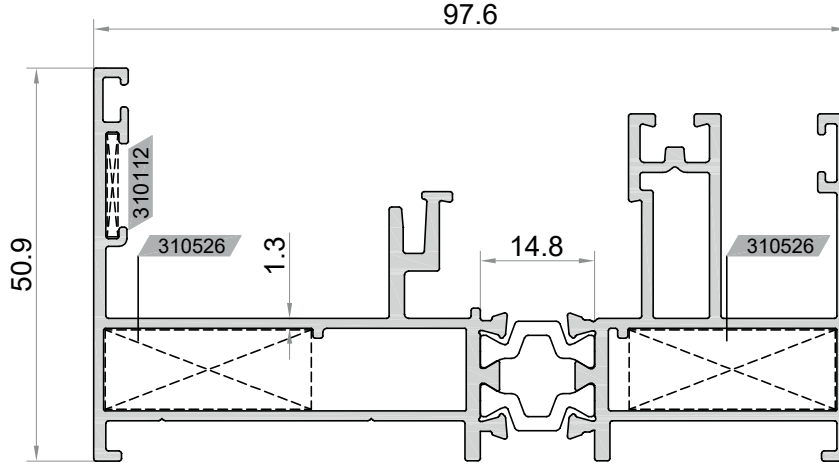


S5-108			ALYANLI KÖŞE BAĞLANTI ALLEN CORNER CONNECTION	
			360017	
J_x (cm ⁴)	I_y x	J_y (cm ⁴)		
17,07		141,78		
AĞIRLIK / WEIGHT (KG/M.)				
2,753	2,728			
(PVC)	(POL.)			

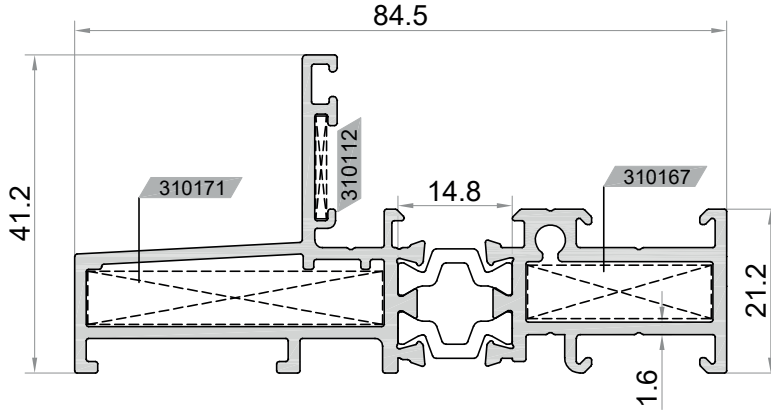


S5-109			ALYANLI KÖŞE BAĞLANTI ALLEN CORNER CONNECTION	
			360017	
J_x (cm ⁴)	I_y x	J_y (cm ⁴)		
14,42		91,63		
AĞIRLIK / WEIGHT (KG/M.)				
2,412	2,387			
(PVC)	(POL.)			

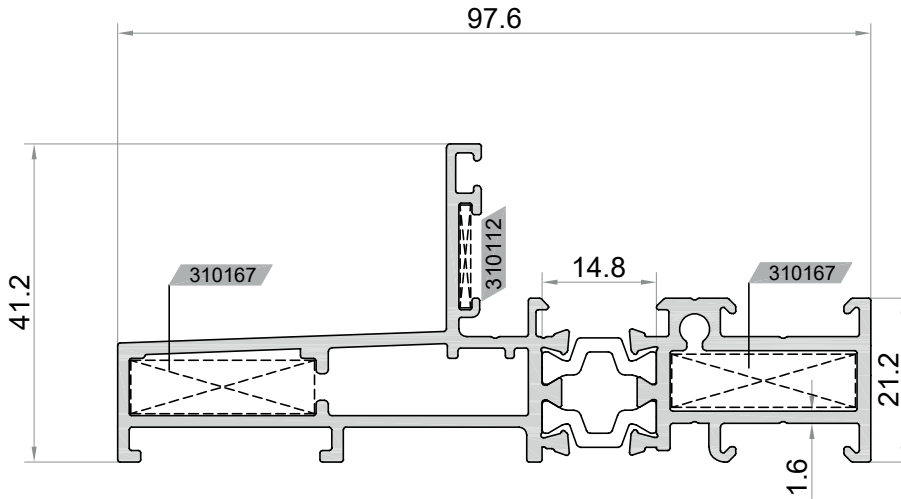
S32-KLASİK YALITIMLI



S5-110		
ALYANLI KÖŞE BAĞLANTI ALLEN CORNER CONNECTION		
360017		
Jx (cm ⁴) 10,63	y x	Jy (cm ⁴) 50,18
AĞIRLIK / WEIGHT (KG/M.)		
1,851 (PVC)	1,841 (POL.)	

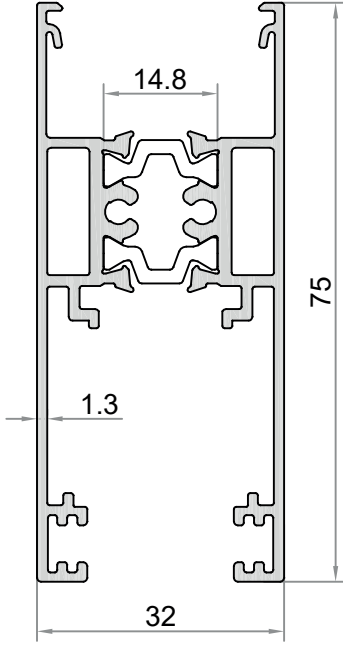


S5-107		
Jx (cm ⁴) 3,43	y x	Jy (cm ⁴) 22
AĞIRLIK / WEIGHT (KG/M.)		
1,398 (PVC)	1,388 (POL.)	



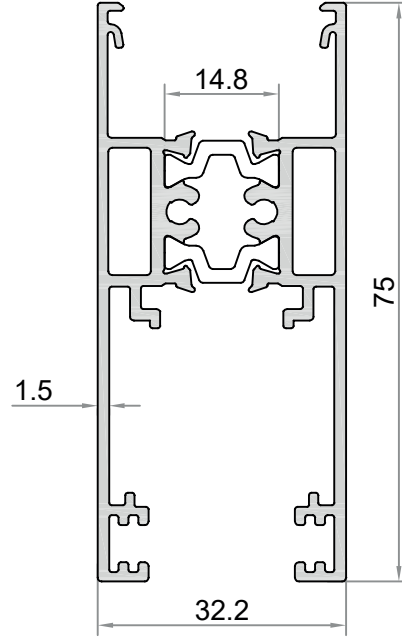
S5-111		
Jx (cm ⁴) 3,57	y x	Jy (cm ⁴) 33,19
AĞIRLIK / WEIGHT (KG/M.)		
1,524 (PVC)	1,515 (POL.)	

STANDART KANAT
STANDARD SASH



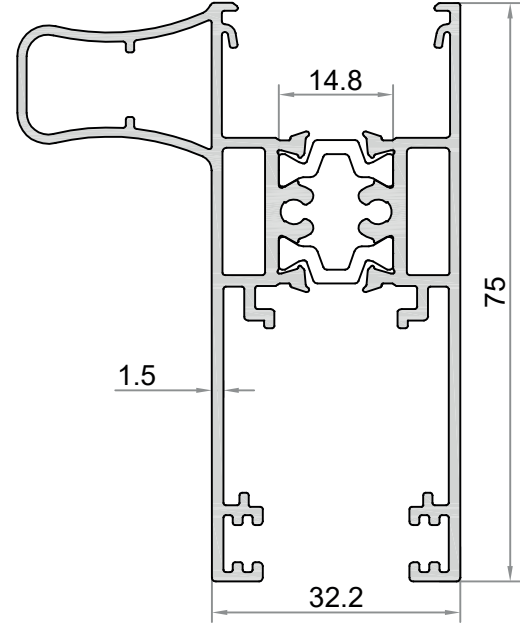
S5-201		
Jx (cm ²)	iy x	Jy (cm ²)
17,17		4,92
AĞIRLIK / WEIGHT (KG/M.)		
1,307		1,297
(PVC)		(POL)

GÜÇLENDİRİLMİŞ KANAT
ENFORCED SASH



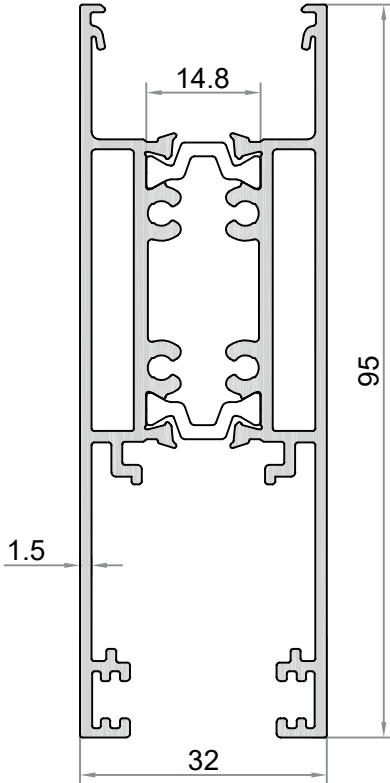
S5-208		
Jx (cm ²)	iy x	Jy (cm ²)
17,99		5,27
AĞIRLIK / WEIGHT (KG/M.)		
1,362		1,352
(PVC)		(POL)

TAKVİYELİ KANAT
REINFORCED SASH



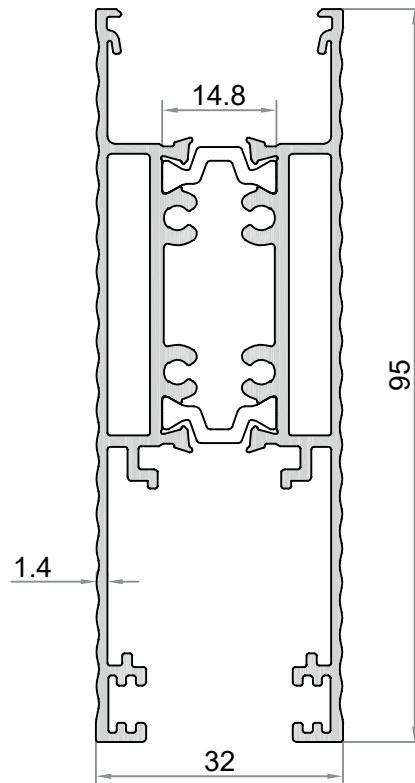
S5-207		
Jx (cm ²)	iy x	Jy (cm ²)
22,58		10,59
AĞIRLIK / WEIGHT (KG/M.)		
1,573		1,562
(PVC)		(POL)

STANDART BAZA
STANDARD SILL



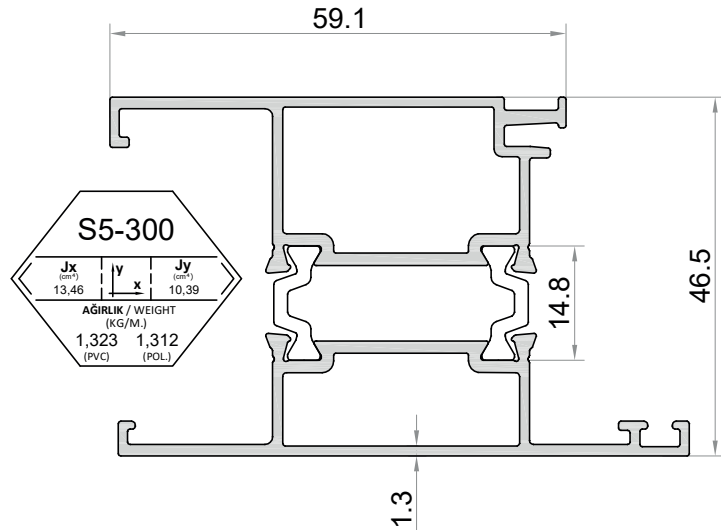
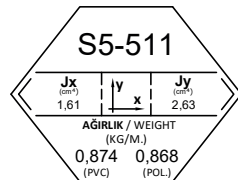
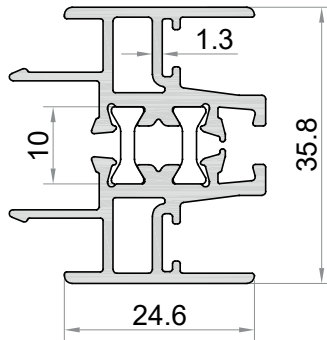
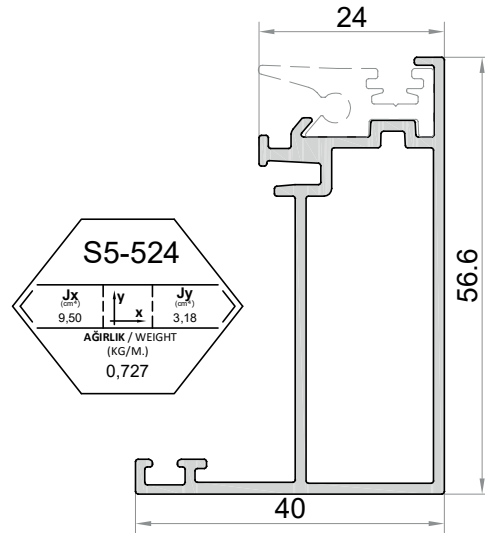
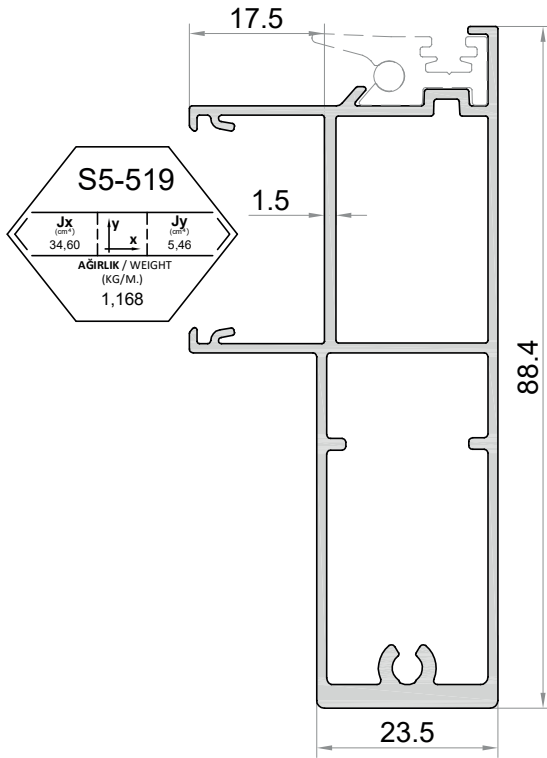
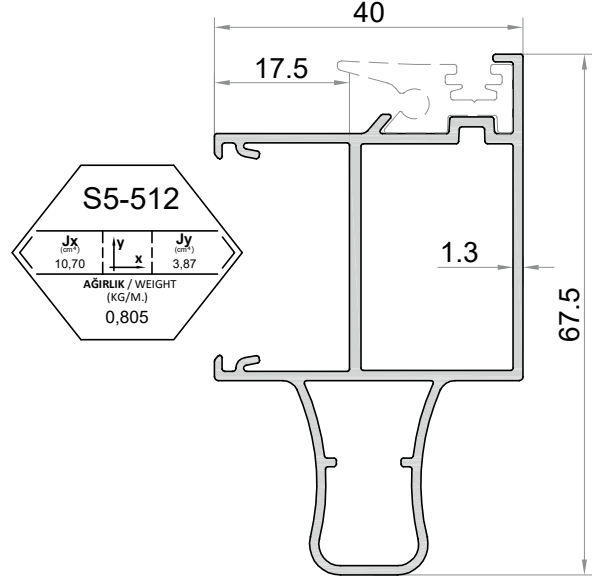
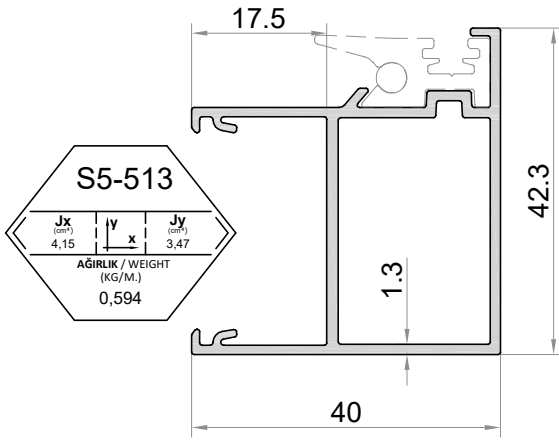
S5-203		
Jx (cm ²)	iy x	Jy (cm ²)
38,47		6,81
AĞIRLIK / WEIGHT (KG/M.)		
1,822		1,812
(PVC)		(POL)

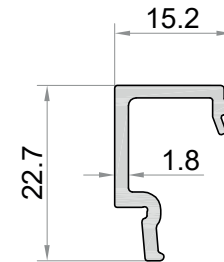
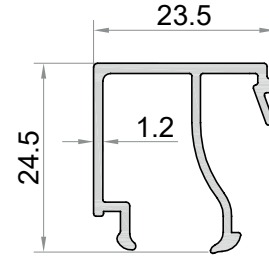
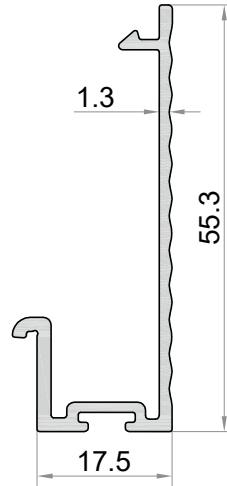
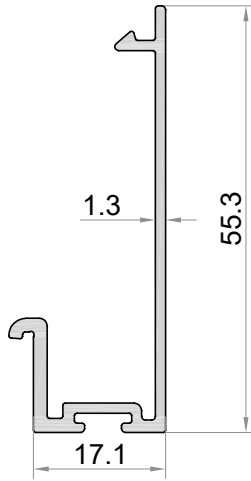
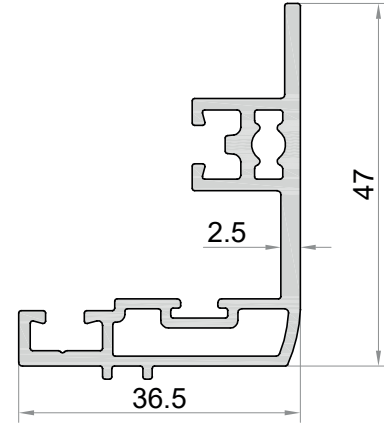
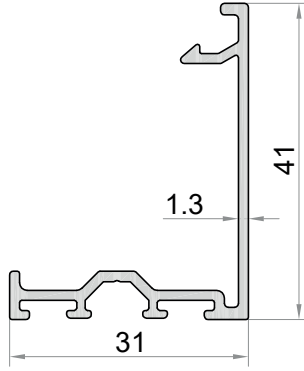
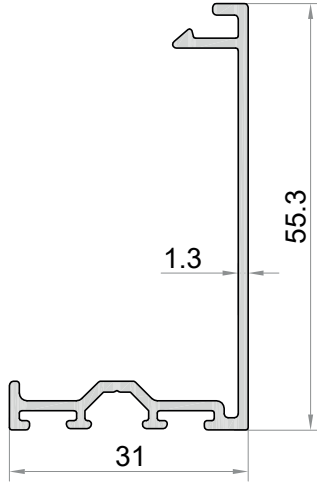
DEKORATİF BAZA
DECORATIVE SILL



S5-202		
Jx (cm ²)	iy x	Jy (cm ²)
35,63		6,04
AĞIRLIK / WEIGHT (KG/M.)		
1,708		1,698
(PVC)		(POL)

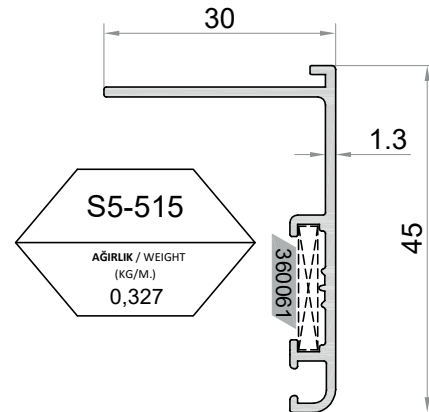
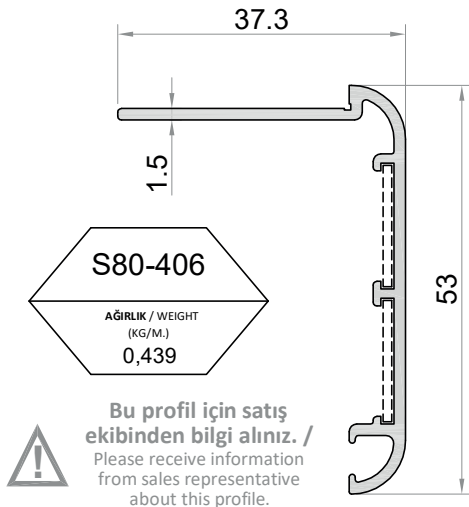
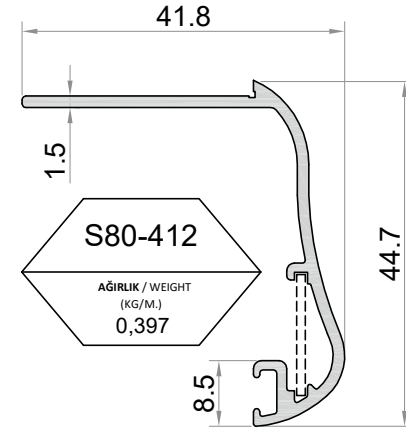
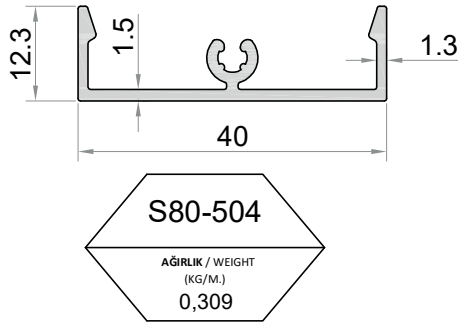
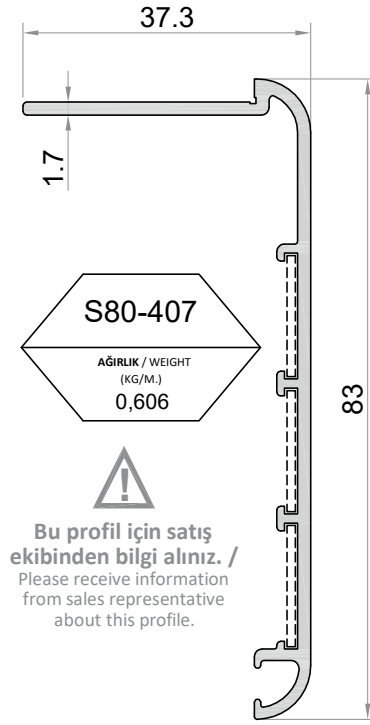
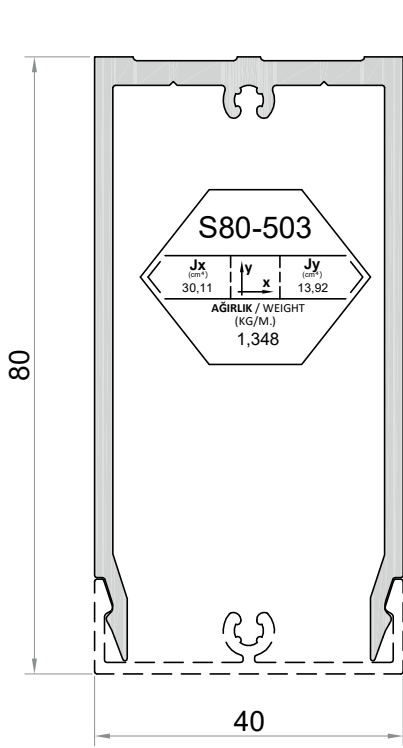
S32-KLASİK YALITIMLI

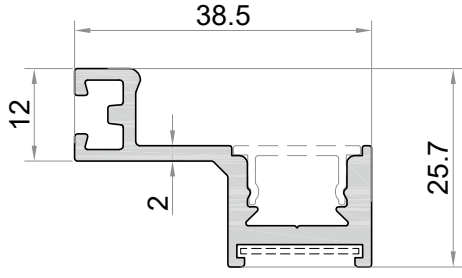




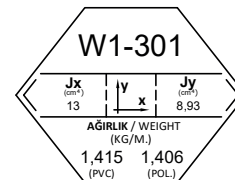
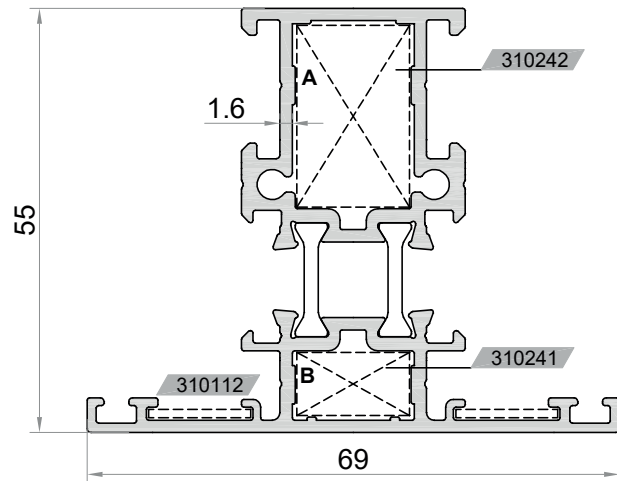
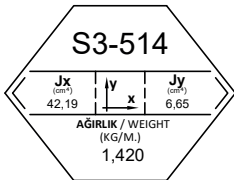
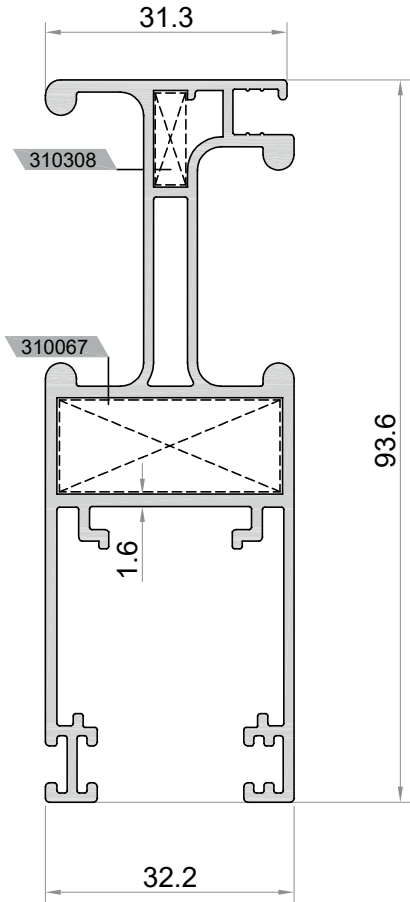
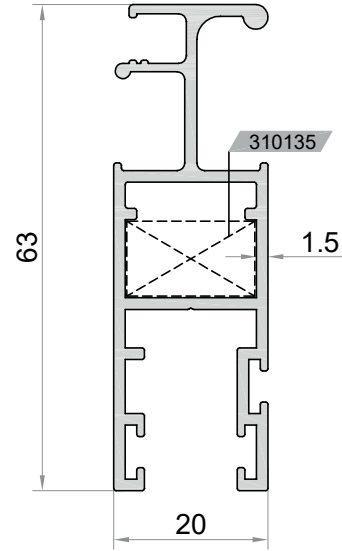
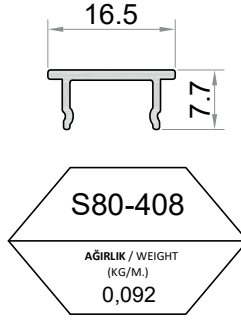
Bu profil için satış ekibinden bilgi alınız. / Please receive information from sales representative about this profile.

S32-KLASİK YALITIMLI

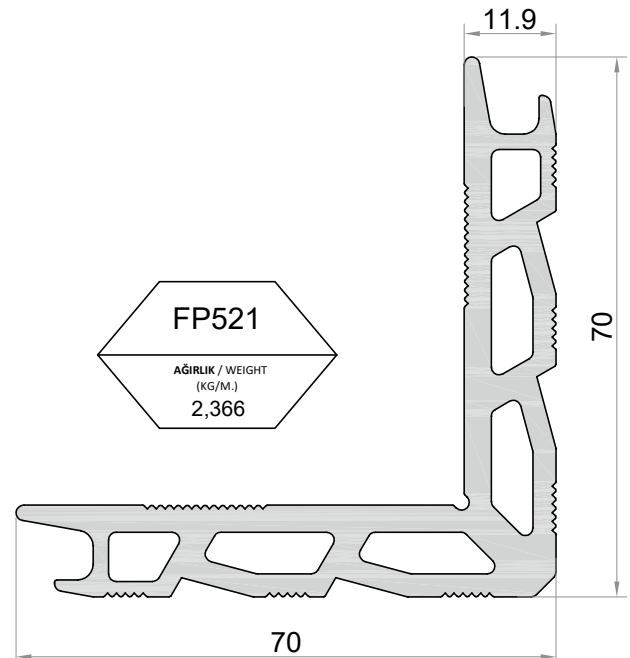
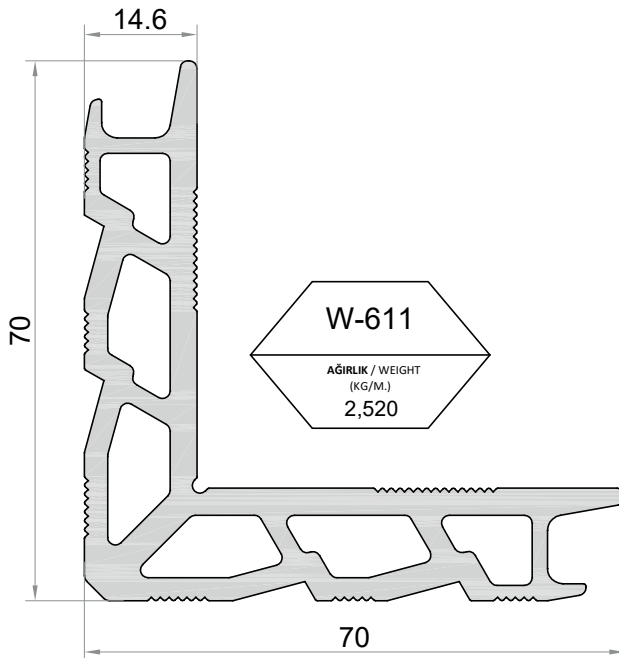
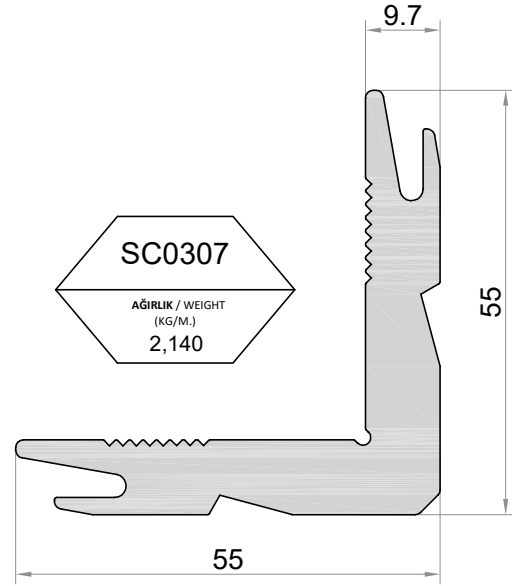
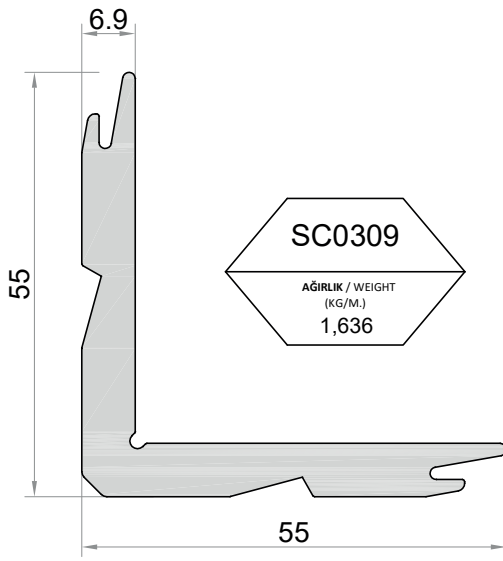
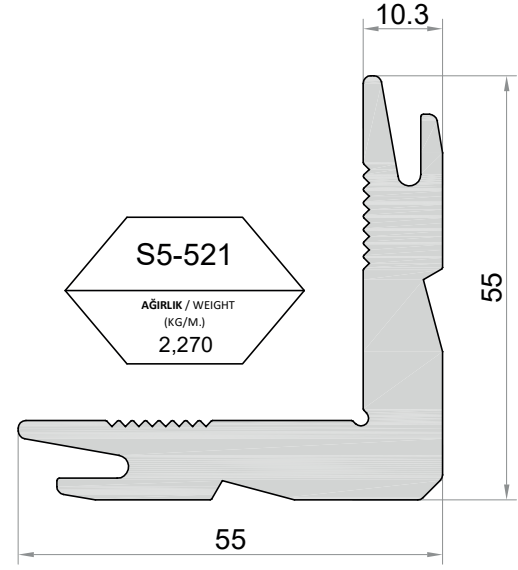
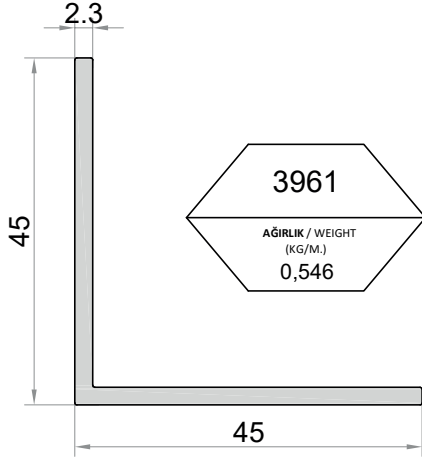




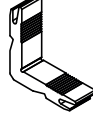
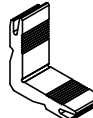
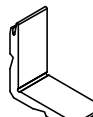
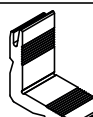
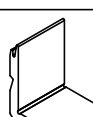
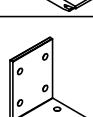
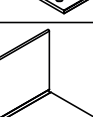
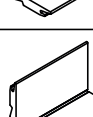
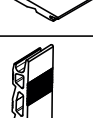
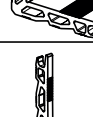
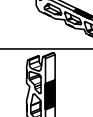
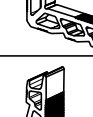
Bu profil için satış ekibinden bilgi alınız. /
Please receive information from sales representative about this profile.



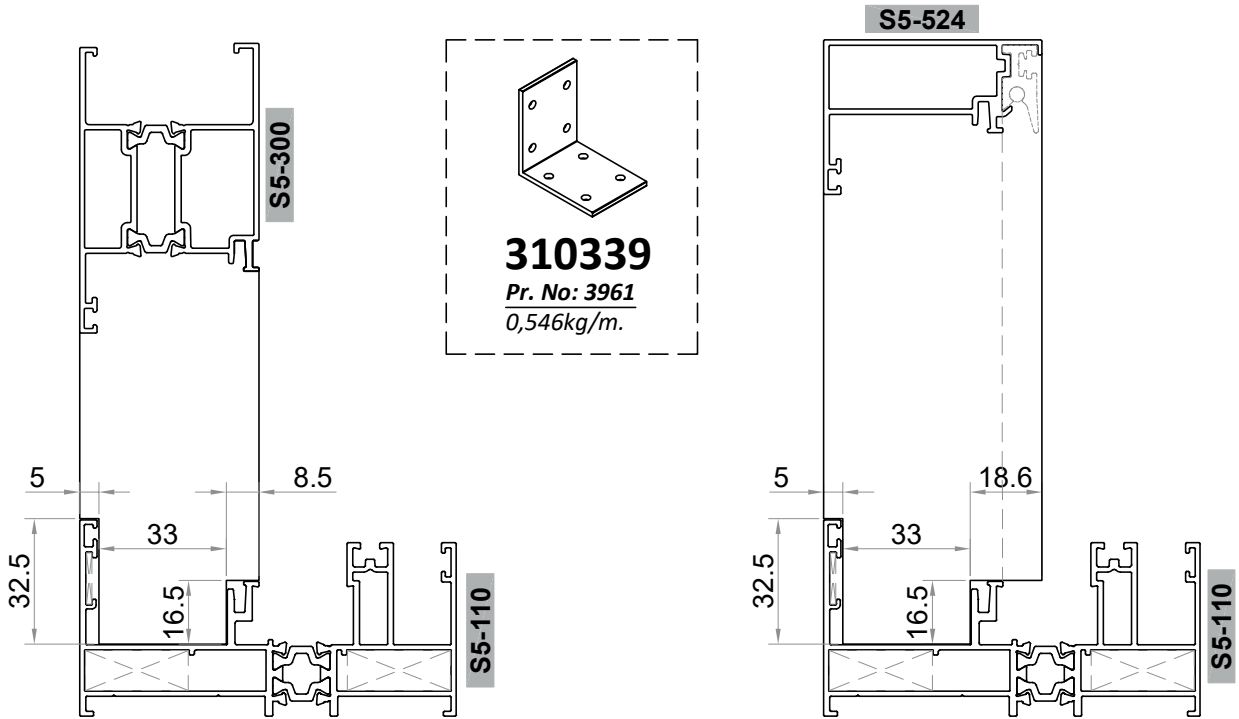
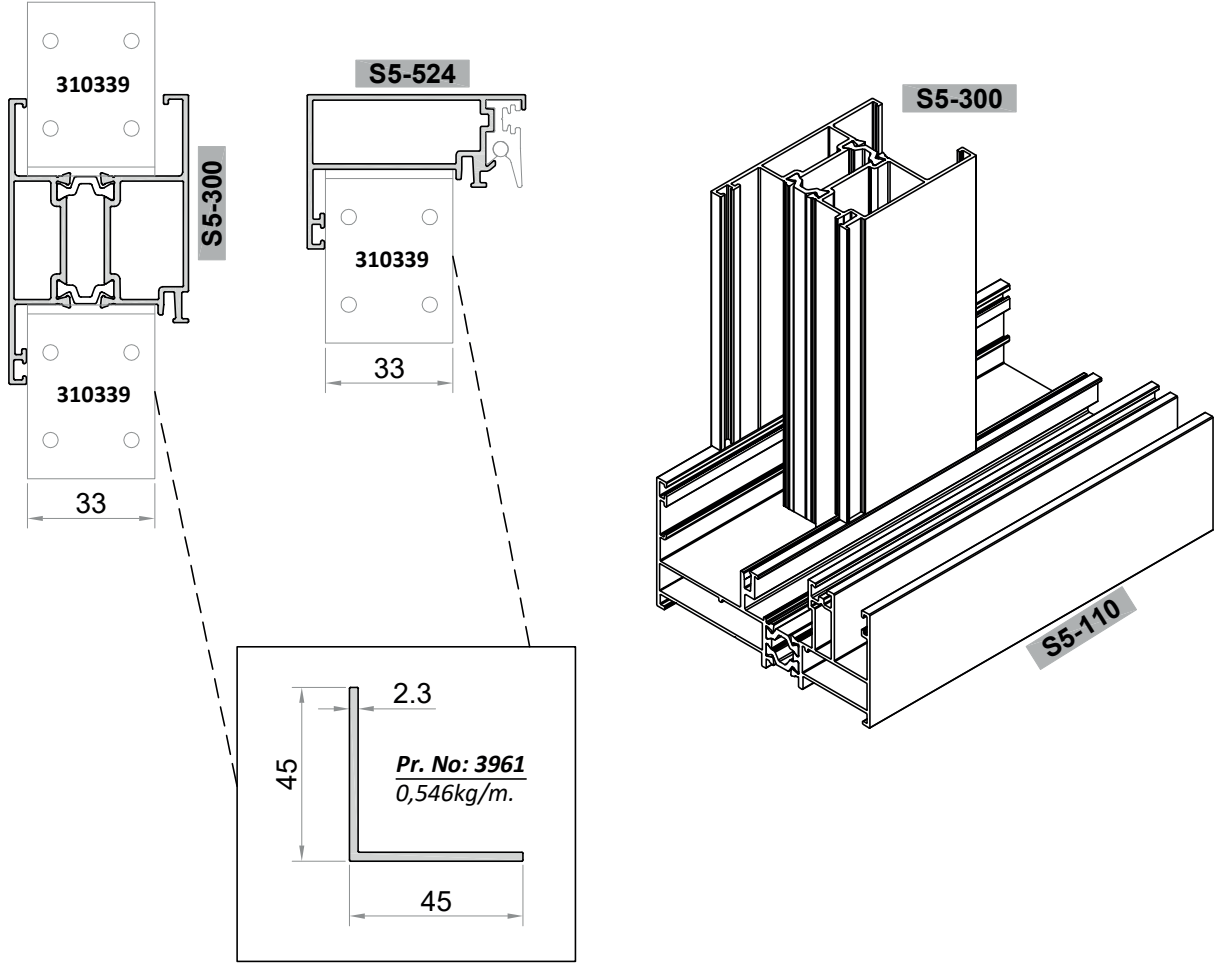
S32-KLASİK YALITIMLI



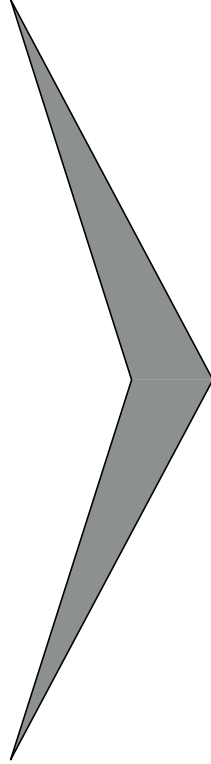
KÖŞE TAKOZU AKSESUARLARI / CORNER CLEAT ACCESSORIES

AKSESUAR KODU VE ÜRÜN BİLGİLERİ / ACCESSORY CODE AND PRODUCT DESCRIPTION	çizim / DRAWING	KESİM ÖLÇÜSÜ / CUTTING DIMENSION
310135 KÖŞE TAKOZU / CORNER CLEAT PROFİL NUMARASI / PROFILE NUMBER: <u>SC0307</u> PROFİL AĞIRLIĞI / PROFILE WEIGHT: 2,140 kg/m.		16,6 mm (35,4 Gr/Ad.)
310527 KÖŞE TAKOZU / CORNER CLEAT PROFİL NUMARASI / PROFILE NUMBER: <u>S5-521</u> PROFİL AĞIRLIĞI / PROFILE WEIGHT: 2,270 kg/m.		22 mm (49,8 Gr/Ad.)
310167 KÖŞE TAKOZU / CORNER CLEAT PROFİL NUMARASI / PROFILE NUMBER: <u>SC0309</u> PROFİL AĞIRLIĞI / PROFILE WEIGHT: 1,636 kg/m.		23,8 mm (38,8 Gr/Ad.)
310526 KÖŞE TAKOZU / CORNER CLEAT PROFİL NUMARASI / PROFILE NUMBER: <u>S5-521</u> PROFİL AĞIRLIĞI / PROFILE WEIGHT: 2,270 kg/m.		26,7 mm (60,4 Gr/Ad.)
310171 KÖŞE TAKOZU / CORNER CLEAT PROFİL NUMARASI / PROFILE NUMBER: <u>SC0309</u> PROFİL AĞIRLIĞI / PROFILE WEIGHT: 1,636 kg/m.		38,2 mm (62,3 Gr/Ad.)
310339 KÖŞE TAKOZU / CORNER CLEAT PROFİL NUMARASI / PROFILE NUMBER: <u>3961</u> PROFİL AĞIRLIĞI / PROFILE WEIGHT: 0,546 kg/m.		33 mm (17,3 Gr/Ad.)
310538 KÖŞE TAKOZU / CORNER CLEAT PROFİL NUMARASI / PROFILE NUMBER: <u>SC0309</u> PROFİL AĞIRLIĞI / PROFILE WEIGHT: 1,636 kg/m.		46,1 mm (75,1 Gr/Ad.)
310537 KÖŞE TAKOZU / CORNER CLEAT PROFİL NUMARASI / PROFILE NUMBER: <u>SC0309</u> PROFİL AĞIRLIĞI / PROFILE WEIGHT: 1,636 kg/m.		39,5 mm (64,4 Gr/Ad.)
310067 KÖŞE TAKOZU / CORNER CLEAT PROFİL NUMARASI / PROFILE NUMBER: <u>FP521</u> PROFİL AĞIRLIĞI / PROFILE WEIGHT: 2,366 kg/m.		28,6 mm (67,4 Gr/Ad.)
310308 KÖŞE TAKOZU / CORNER CLEAT PROFİL NUMARASI / PROFILE NUMBER: <u>FP521</u> PROFİL AĞIRLIĞI / PROFILE WEIGHT: 2,366 kg/m.		4 mm (9,4 Gr/Ad.)
310241 KÖŞE TAKOZU / CORNER CLEAT PROFİL NUMARASI / PROFILE NUMBER: <u>W-611</u> PROFİL AĞIRLIĞI / PROFILE WEIGHT: 2,520 kg/m.		8,2 mm (20,6 Gr/Ad.)
310242 KÖŞE TAKOZU / CORNER CLEAT PROFİL NUMARASI / PROFILE NUMBER: <u>W-611</u> PROFİL AĞIRLIĞI / PROFILE WEIGHT: 2,520 kg/m.		23,6 mm (59,3 Gr/Ad.)

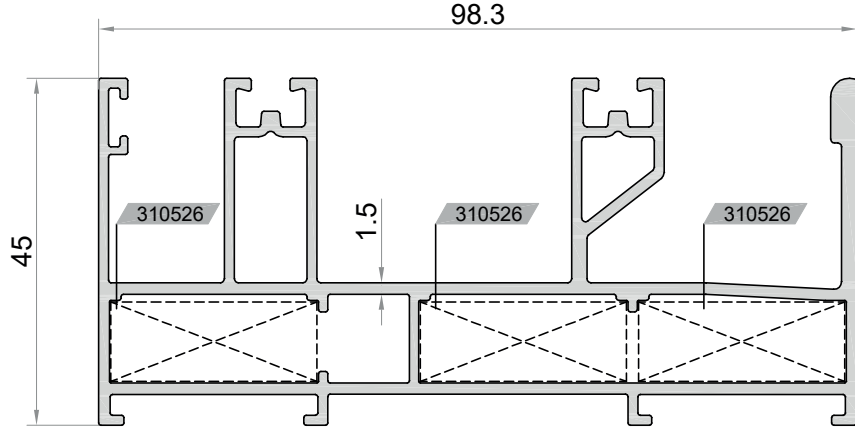
U BAĞLANTILAR / U CONNECTIONS



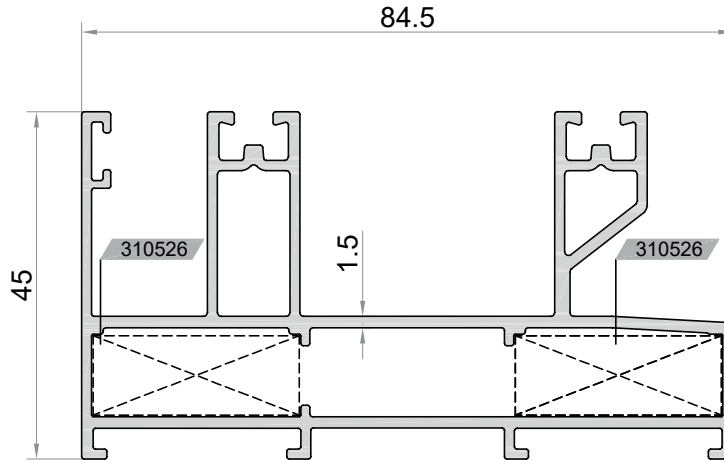
YALITIMSIZ SİSTEM PROFİLLERİ UNINSULATED SYSTEM PROFILES



- › KATALOGDA BELİRTİLEN TÜM PROFİL AĞIRLIKLARI TEORİK OLUP PROFİLLERİN PRES(HAM) HALLERİNE AİTTİR. ISI BARIYERİ ÇEŞİDİNE VEYA PROFİL YÜZEYİNDEKİ BOYA KALINLIKLARINA BAĞLI OLARAK AĞIRLIK FARKLILIKLARI OLUŞABİLMEKTEDİR. WEIGHTS IN THIS CATALOGUE ARE THEORETICAL AND BELONG TO MILL FINISH SURFACE. ACCORDING TO THE INSULATION BAR TYPE OR THICKNESSES OF THE PAINT ON THE PROFILE SURFACE, THERE COULD BE WEIGHT DIFFERENCES.
- › SİSTEM ALÜMİNYUM® KATALOG İÇERİSİNDEKİ VERİLERDE DÜZELTME VEYA DEĞİŞİKLİK YAPMA HAKKINA SAHİPTİR. SİSTEM ALÜMİNYUM® HAS THE RIGHTS TO MAKE CORRECTION OR MODIFICATION IN THE CATALOGUE DATA.

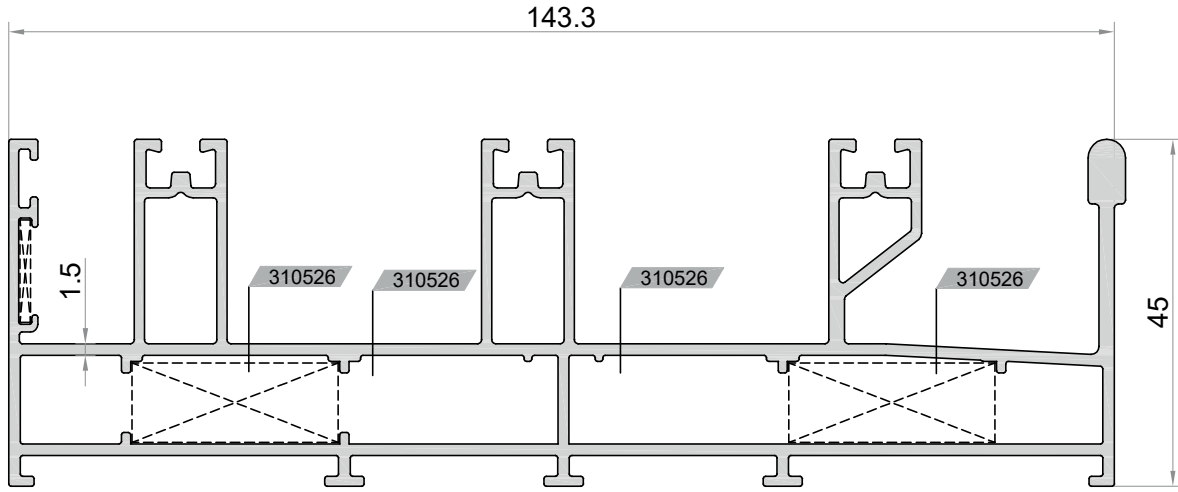


S5-105			ALYANLI KÖŞE BAĞLANTI ALLEN CORNER CONNECTION		
J_x (cm ⁴)	y	J_y (cm ⁴)	x		
12,78		73,88			
AĞIRLIK / WEIGHT (KG/M.)					
1,885					
			360017		



S5-106			ALYANLI KÖŞE BAĞLANTI ALLEN CORNER CONNECTION		
J_x (cm ⁴)	y	J_y (cm ⁴)	x		
10,29		40,51			
AĞIRLIK / WEIGHT (KG/M.)					
1,521					
			360017		

S32-KLASİK YALITIMSIZ

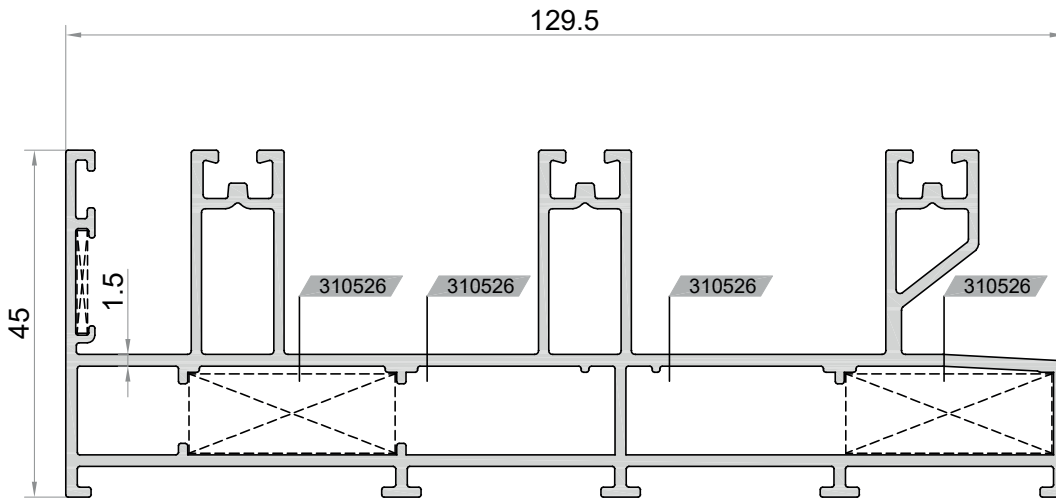


S5-112		
ALYANLI KÖŞE BAĞLANTI ALLEN CORNER CONNECTION		
Jx (cm ²) 17,58	Iy (cm ²) x	Jy (cm ²) 204,88
AĞIRLIK / WEIGHT (KG/M.) 2,604		

360017



Bu profil için satış ekibinden bilgi alınınız. /
Please receive information from sales representative about this profile.

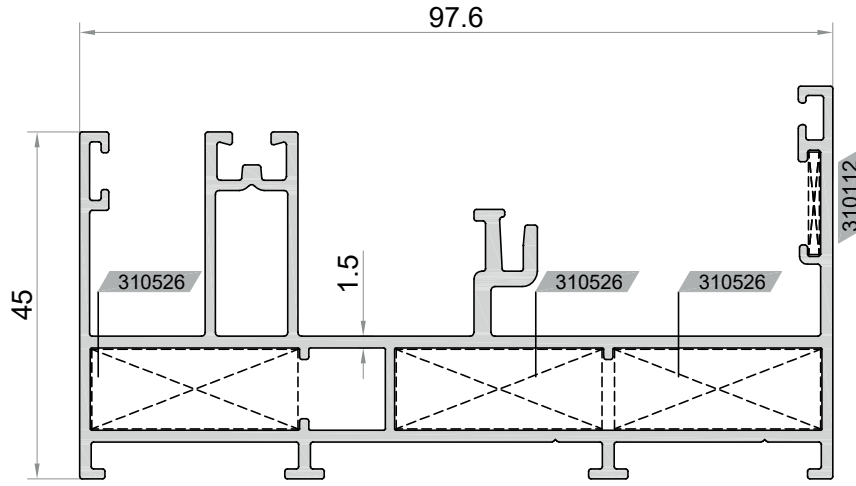


S5-113		
ALYANLI KÖŞE BAĞLANTI ALLEN CORNER CONNECTION		
Jx (cm ²) 15,15	Iy (cm ²) x	Jy (cm ²) 136,85
AĞIRLIK / WEIGHT (KG/M.) 2,279		

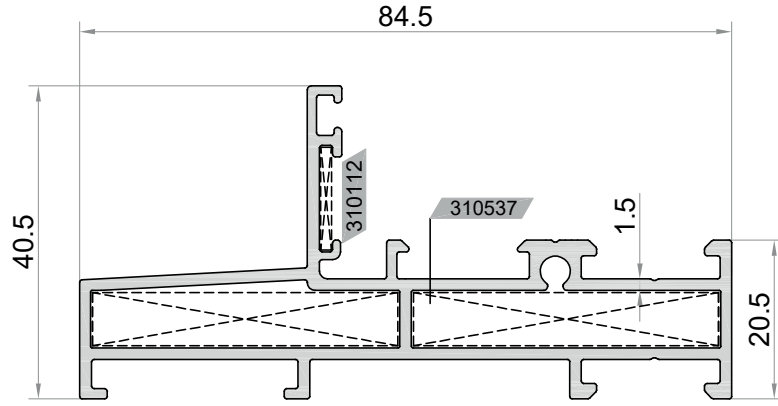
360017



Bu profil için satış ekibinden bilgi alınınız. /
Please receive information from sales representative about this profile.



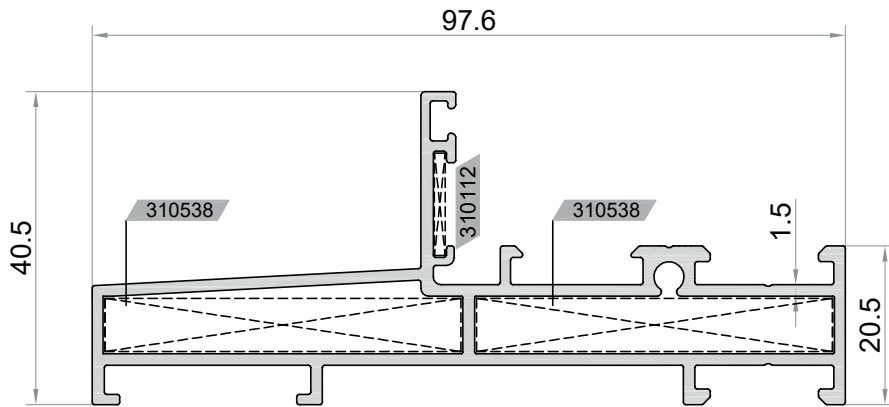
S5-114			ALYANLI KÖŞE BAĞLANTI ALLEN CORNER CONNECTION	
			360017	
J_x (cm ²)	y	J_y (cm ²)	x	
11,04		67,23		
AĞIRLIK / WEIGHT (KG/M.)				
1,750				



S5-115				
J_x (cm ²)	y	J_y (cm ²)	x	
3		26,5		
AĞIRLIK / WEIGHT (KG/M.)				
1,153				



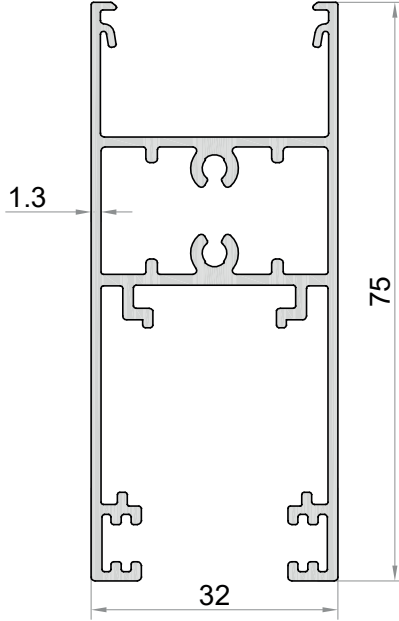
Bu profil için satış ekibinden bilgi alınız. /
Please receive information from sales representative about this profile.



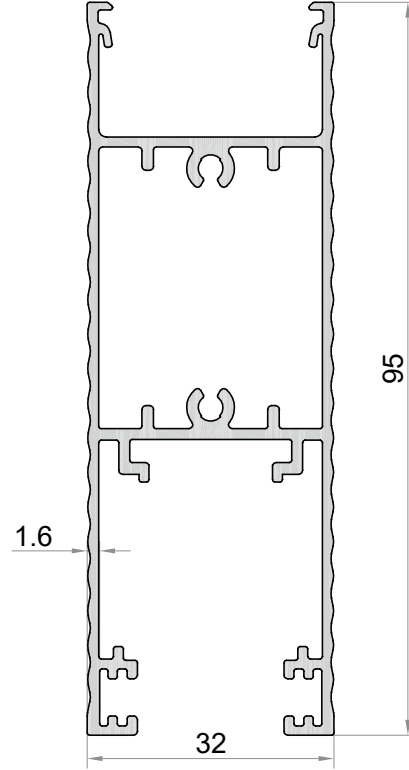
S5-116				
J_x (cm ²)	y	J_y (cm ²)	x	
3,1		38,4		
AĞIRLIK / WEIGHT (KG/M.)				
1,260				



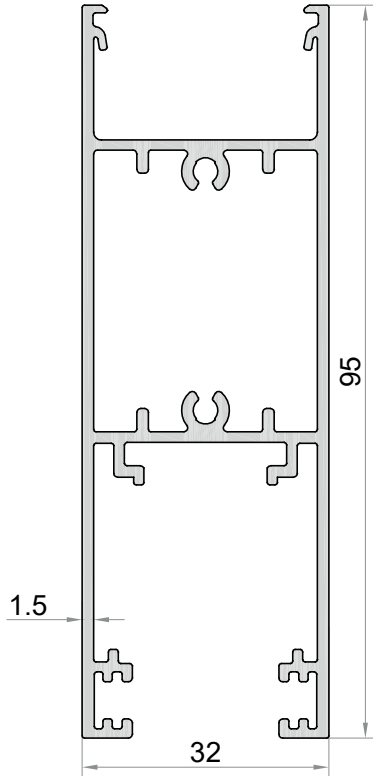
Bu profil için satış ekibinden bilgi alınız. /
Please receive information from sales representative about this profile.



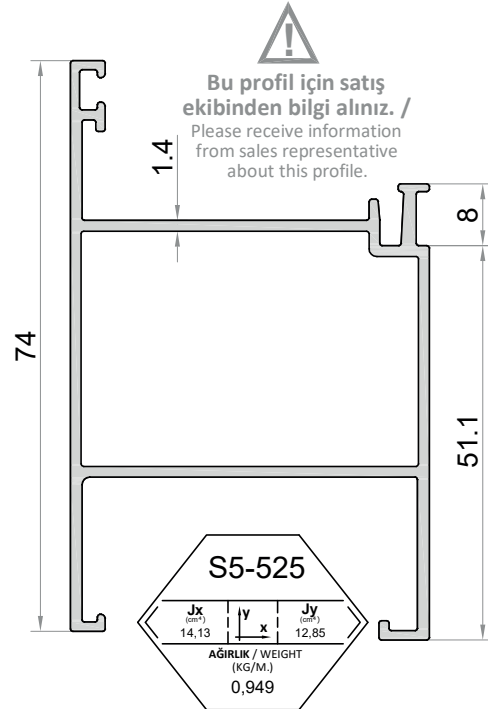
S5-204		
J_x (cm ²)	I_y x	J_y (cm ²)
16,91	6,29	6,29
AĞIRLIK / WEIGHT (KG/M.)		
1,075		



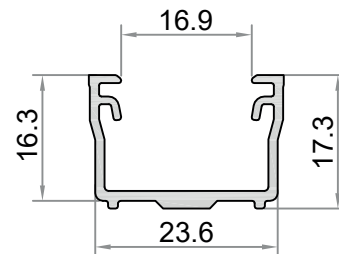
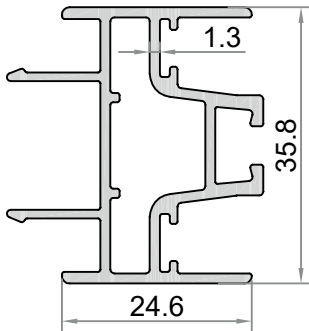
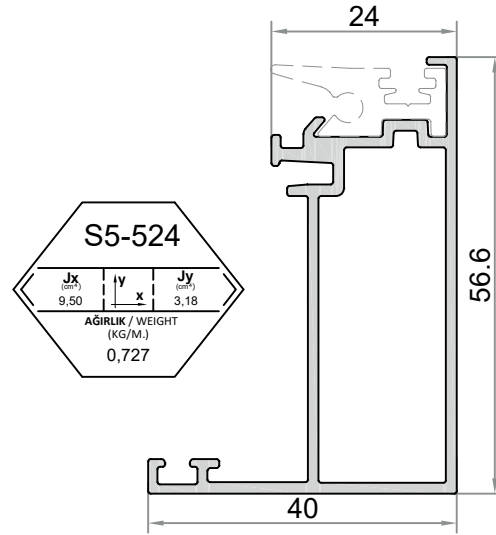
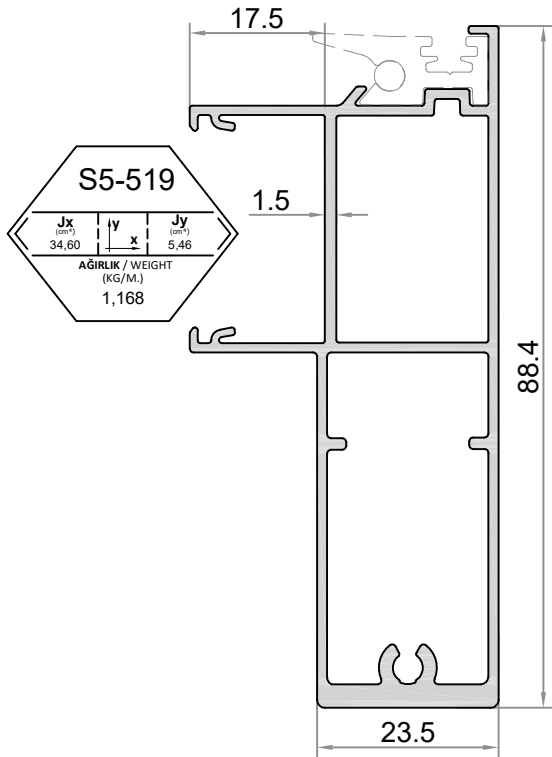
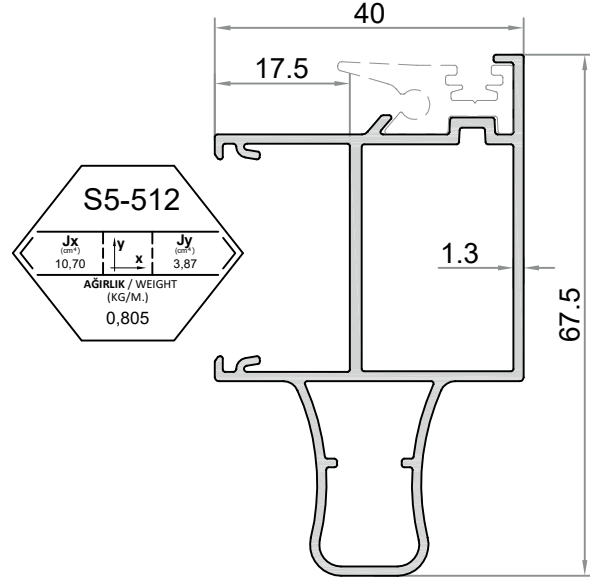
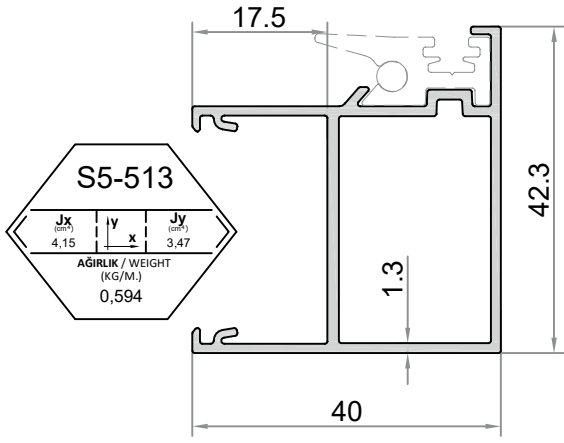
S5-205		
J_x (cm ²)	I_y x	J_y (cm ²)
34	7,30	7,30
AĞIRLIK / WEIGHT (KG/M.)		
1,220		

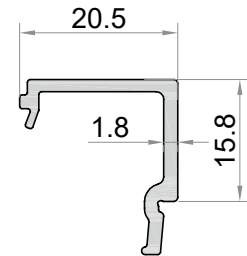
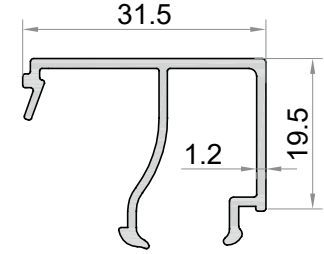
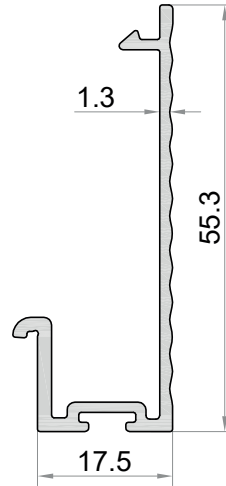
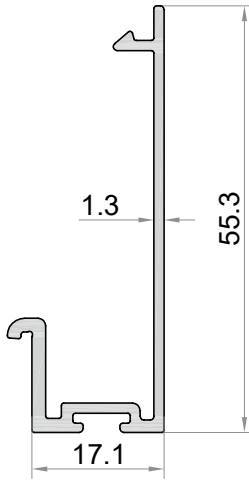
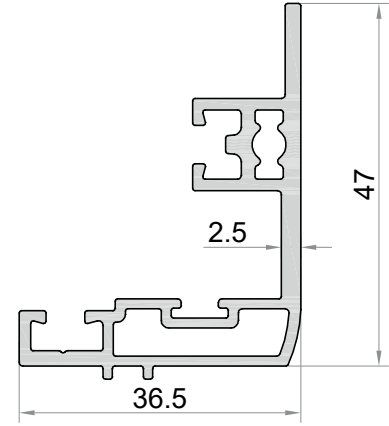
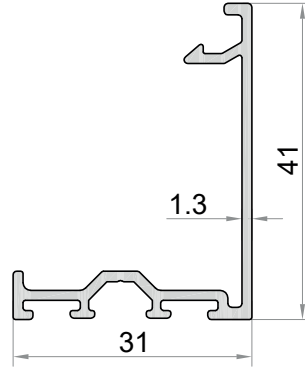
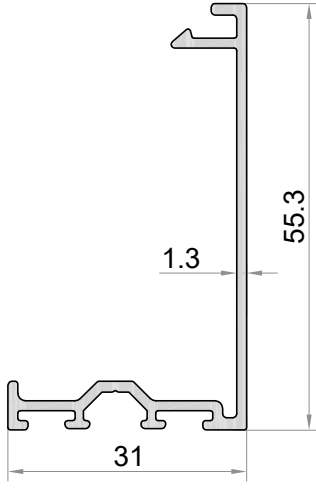


S5-206		
J_x (cm ²)	I_y x	J_y (cm ²)
36,83	8,37	8,37
AĞIRLIK / WEIGHT (KG/M.)		
1,335		

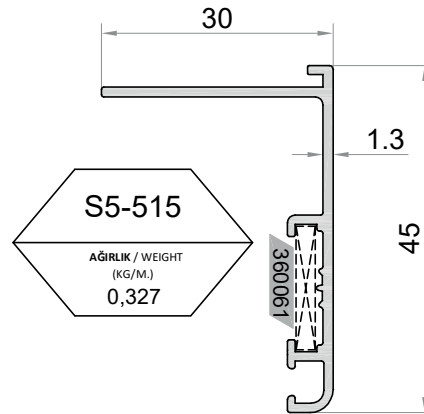
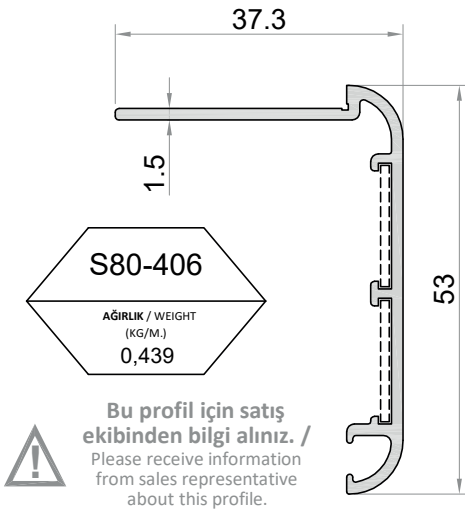
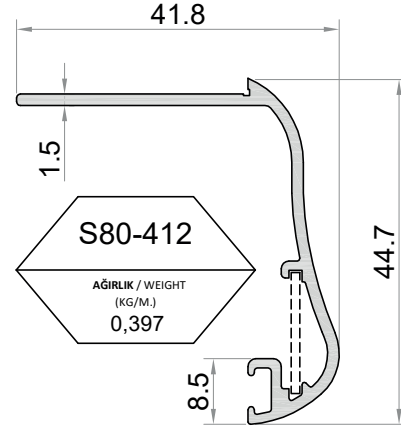
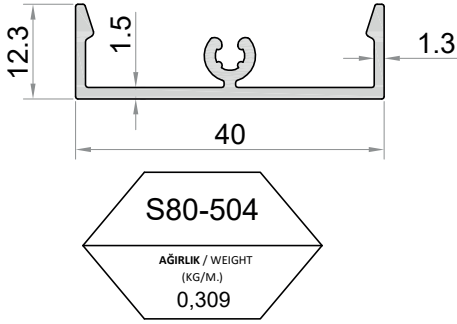
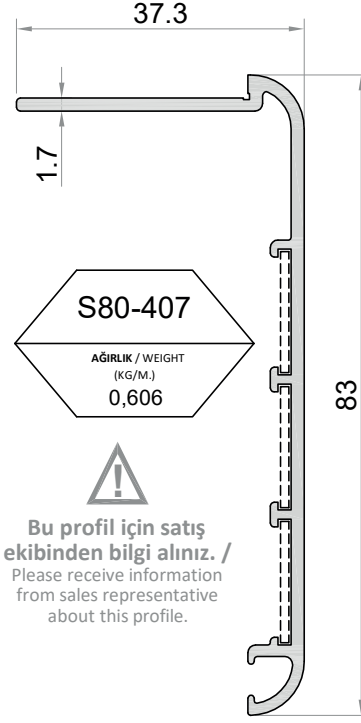
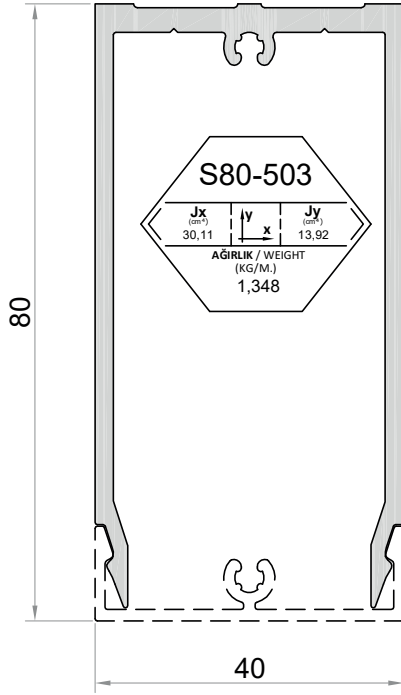


S5-525		
J_x (cm ²)	I_y x	J_y (cm ²)
14,13	12,85	12,85
AĞIRLIK / WEIGHT (KG/M.)		
0,949		

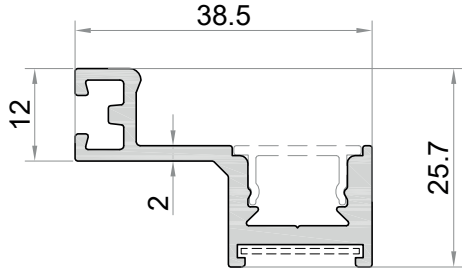




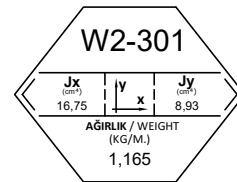
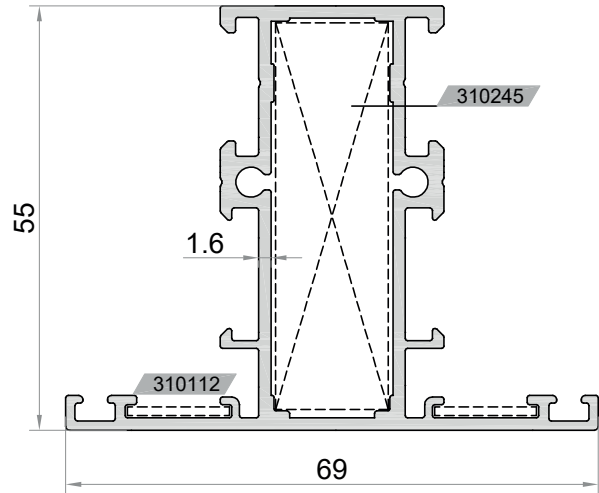
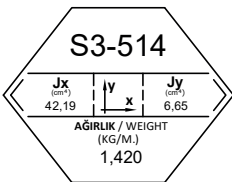
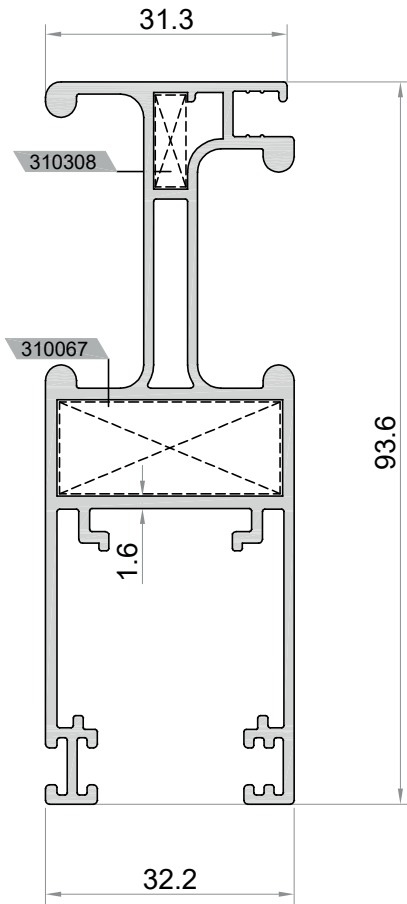
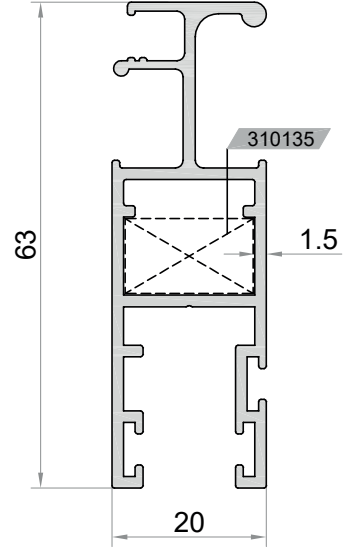
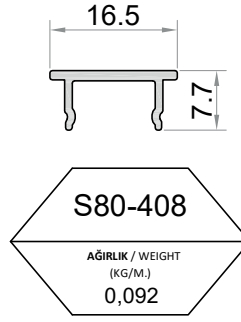
Bu profil için satış ekibinden bilgi alınız. /
Please receive information from sales representative about this profile.

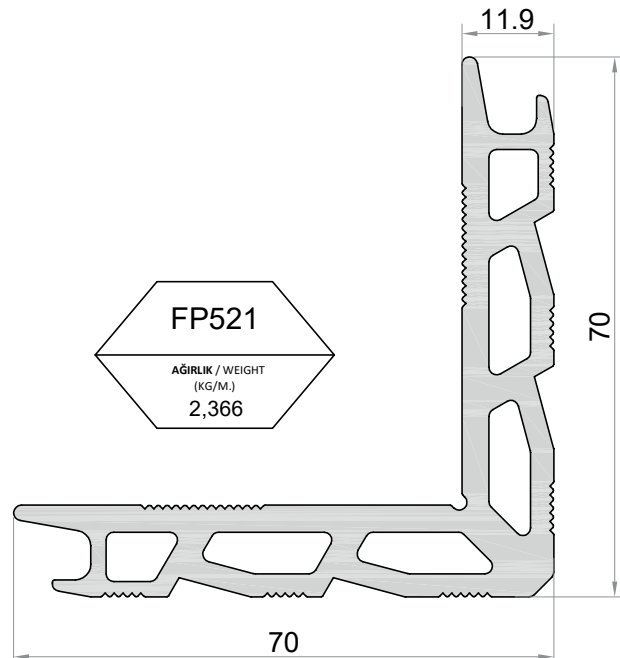
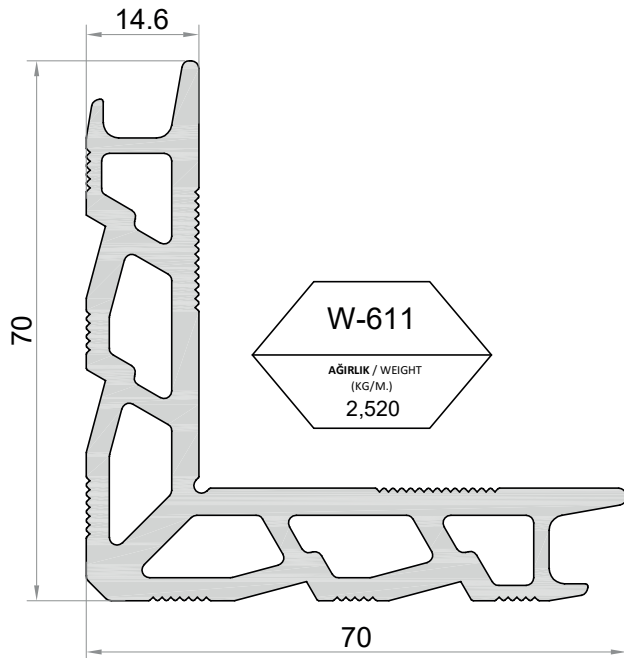
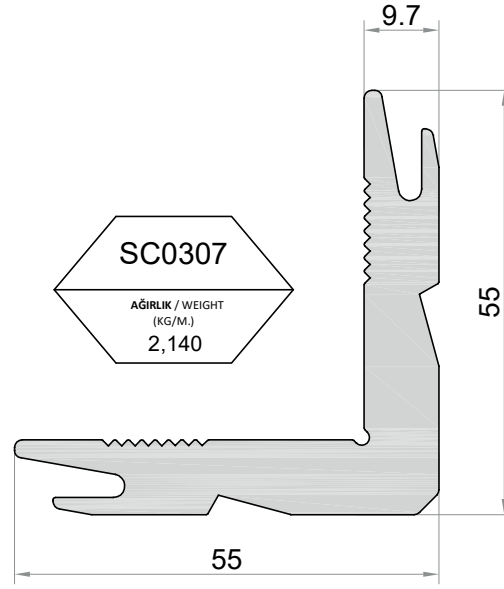
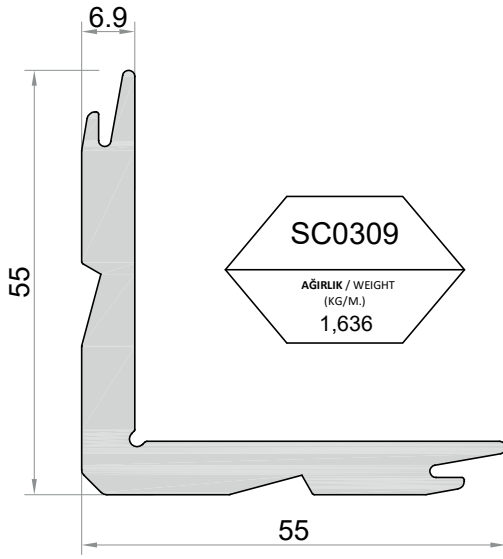
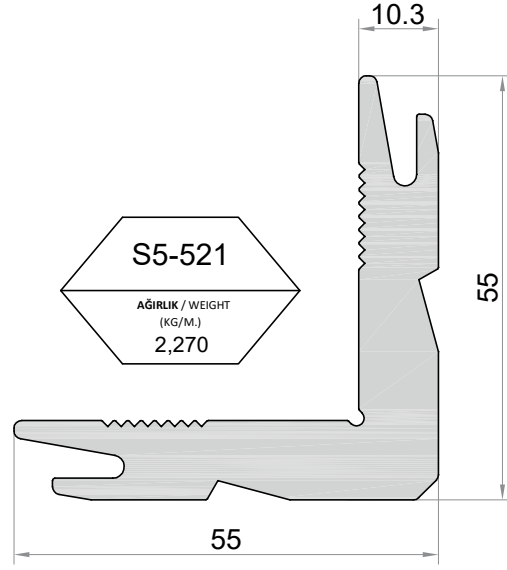
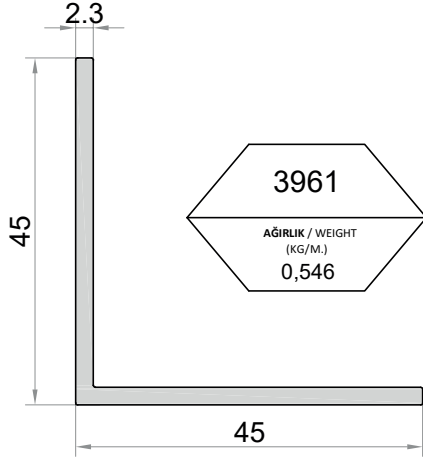


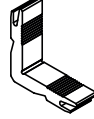
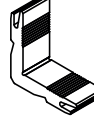
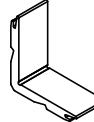
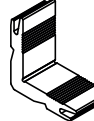
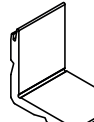
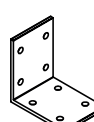
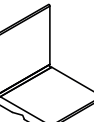
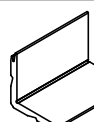
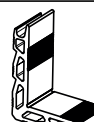
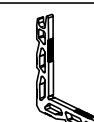
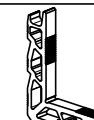

S32-KLASİK YALITIMSIZ



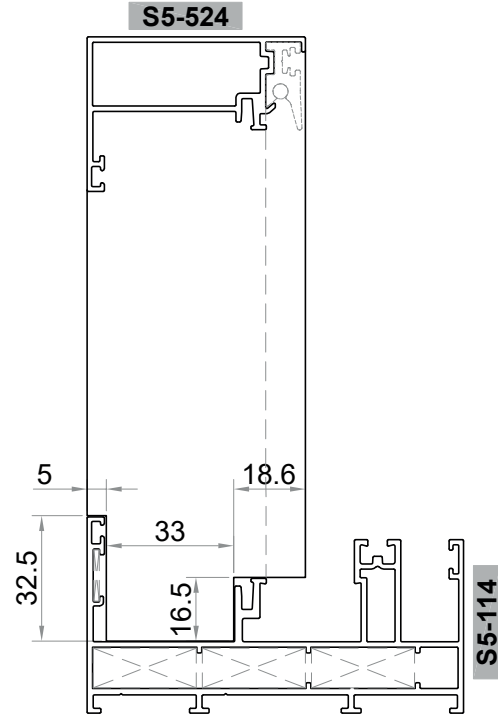
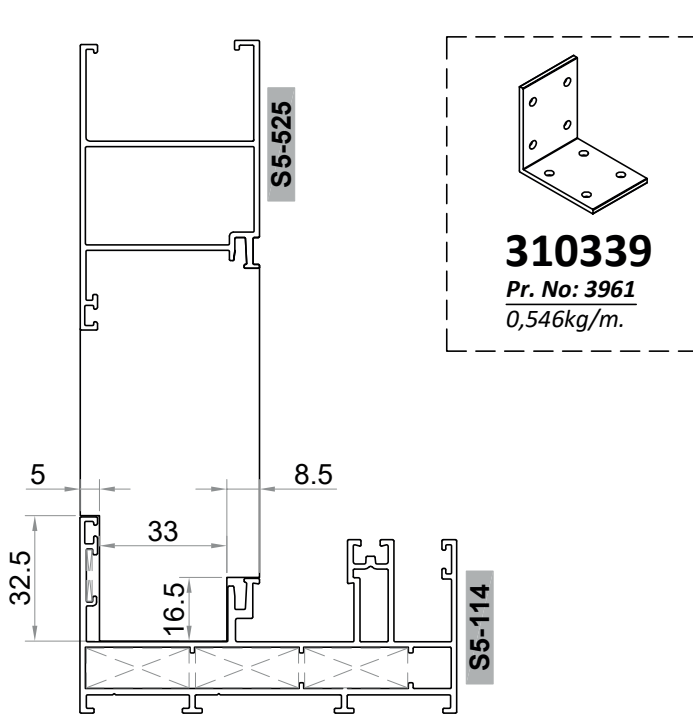
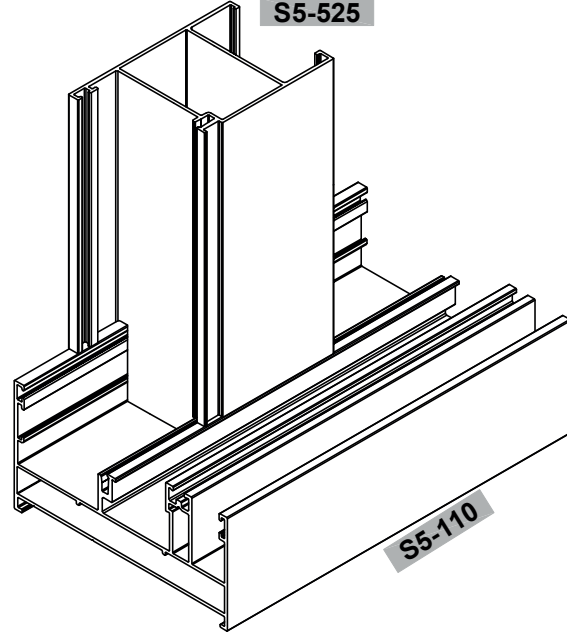
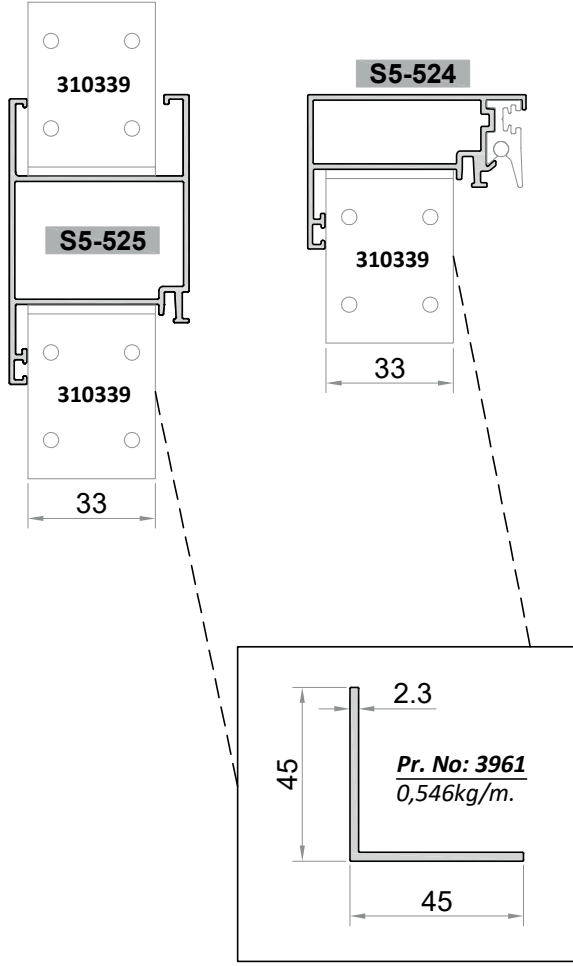
Bu profil için satış ekibinden bilgi alınız. /
Please receive information from sales representative about this profile.



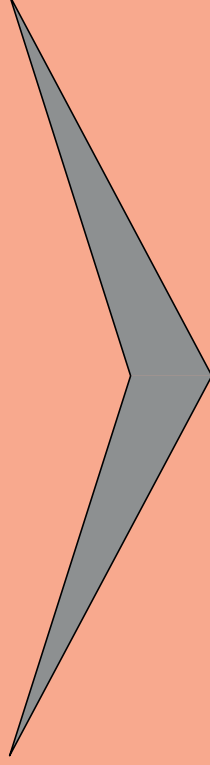


AKSESUAR KODU VE ÜRÜN BİLGİLERİ / ACCESSORY CODE AND PRODUCT DESCRIPTION	çizim / DRAWING	KESİM ÖLÇÜSÜ / CUTTING DIMENSION
310135 KÖŞE TAKOZU / CORNER CLEAT PROFİL NUMARASI / PROFILE NUMBER: SC0307 PROFİL AĞIRLIĞI / PROFILE WEIGHT: 2,140 kg/m.		16,6 mm (35,4 Gr/Ad.)
310527 KÖŞE TAKOZU / CORNER CLEAT PROFİL NUMARASI / PROFILE NUMBER: S5-521 PROFİL AĞIRLIĞI / PROFILE WEIGHT: 2,270 kg/m.		22 mm (49,8 Gr/Ad.)
310167 KÖŞE TAKOZU / CORNER CLEAT PROFİL NUMARASI / PROFILE NUMBER: SC0309 PROFİL AĞIRLIĞI / PROFILE WEIGHT: 1,636 kg/m.		23,8 mm (38,8 Gr/Ad.)
310526 KÖŞE TAKOZU / CORNER CLEAT PROFİL NUMARASI / PROFILE NUMBER: S5-521 PROFİL AĞIRLIĞI / PROFILE WEIGHT: 2,270 kg/m.		26,7 mm (60,4 Gr/Ad.)
310171 KÖŞE TAKOZU / CORNER CLEAT PROFİL NUMARASI / PROFILE NUMBER: SC0309 PROFİL AĞIRLIĞI / PROFILE WEIGHT: 1,636 kg/m.		38,2 mm (62,3 Gr/Ad.)
310339 KÖŞE TAKOZU / CORNER CLEAT PROFİL NUMARASI / PROFILE NUMBER: 3961 PROFİL AĞIRLIĞI / PROFILE WEIGHT: 0,546 kg/m.		33 mm (17,3 Gr/Ad.)
310538 KÖŞE TAKOZU / CORNER CLEAT PROFİL NUMARASI / PROFILE NUMBER: SC0309 PROFİL AĞIRLIĞI / PROFILE WEIGHT: 1,636 kg/m.		46,1 mm (75,1 Gr/Ad.)
310537 KÖŞE TAKOZU / CORNER CLEAT PROFİL NUMARASI / PROFILE NUMBER: SC0309 PROFİL AĞIRLIĞI / PROFILE WEIGHT: 1,636 kg/m.		39,5 mm (64,4 Gr/Ad.)
310067 KÖŞE TAKOZU / CORNER CLEAT PROFİL NUMARASI / PROFILE NUMBER: FP521 PROFİL AĞIRLIĞI / PROFILE WEIGHT: 2,366 kg/m.		28,6 mm (67,4 Gr/Ad.)
310308 KÖŞE TAKOZU / CORNER CLEAT PROFİL NUMARASI / PROFILE NUMBER: FP521 PROFİL AĞIRLIĞI / PROFILE WEIGHT: 2,366 kg/m.		4 mm (9,4 Gr/Ad.)
310241 KÖŞE TAKOZU / CORNER CLEAT PROFİL NUMARASI / PROFILE NUMBER: W-611 PROFİL AĞIRLIĞI / PROFILE WEIGHT: 2,520 kg/m.		8,2 mm (20,6 Gr/Ad.)
310242 KÖŞE TAKOZU / CORNER CLEAT PROFİL NUMARASI / PROFILE NUMBER: W-611 PROFİL AĞIRLIĞI / PROFILE WEIGHT: 2,520 kg/m.		23,6 mm (59,3 Gr/Ad.)

U BAĞLANTILAR / U CONNECTIONS

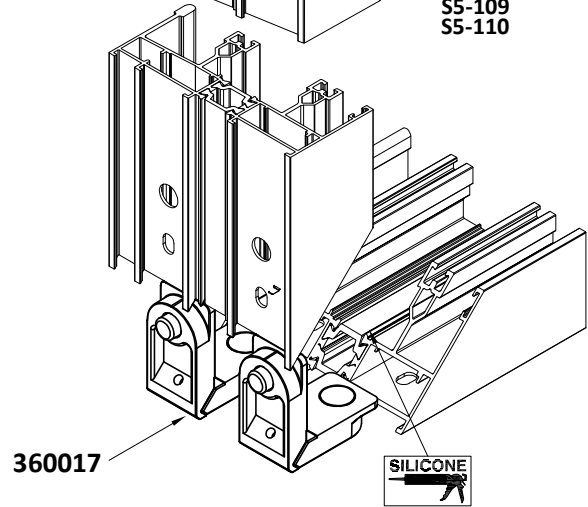
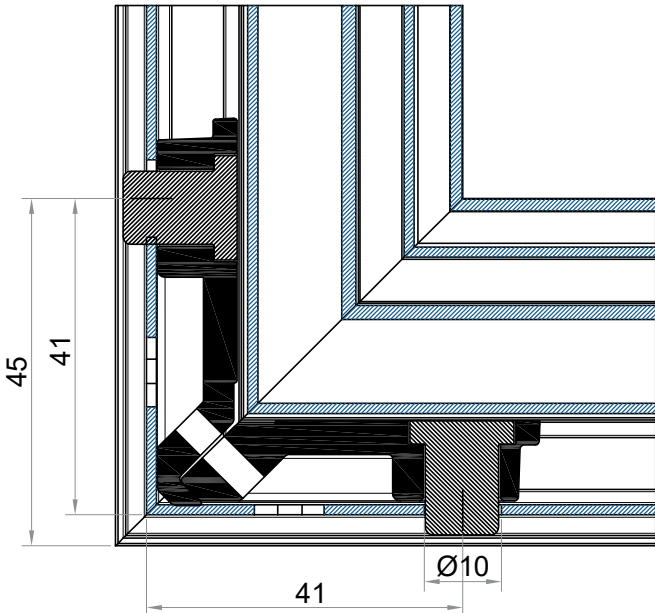
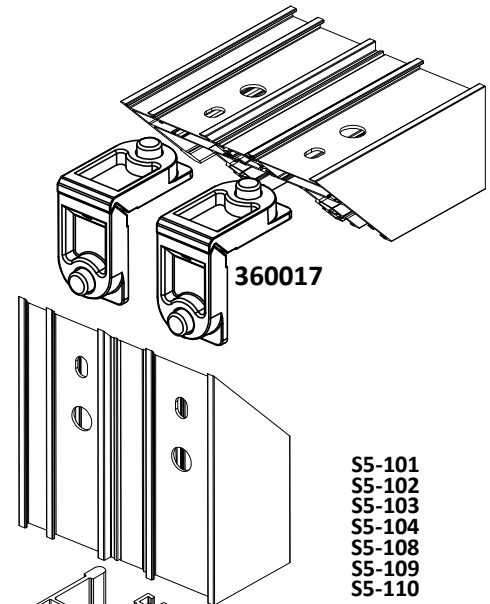
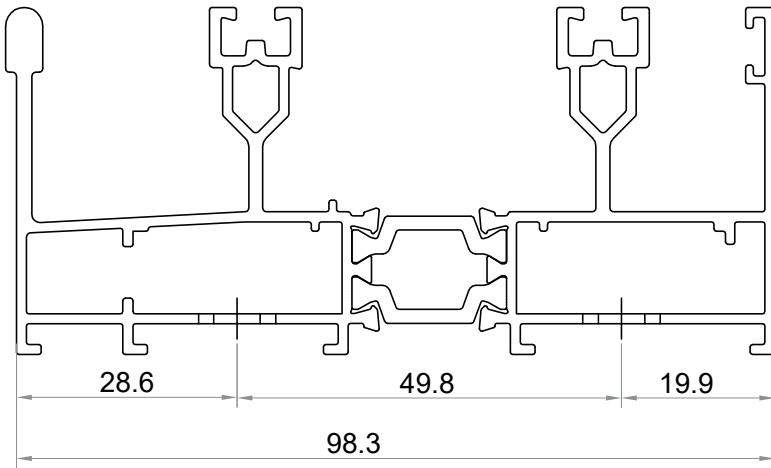
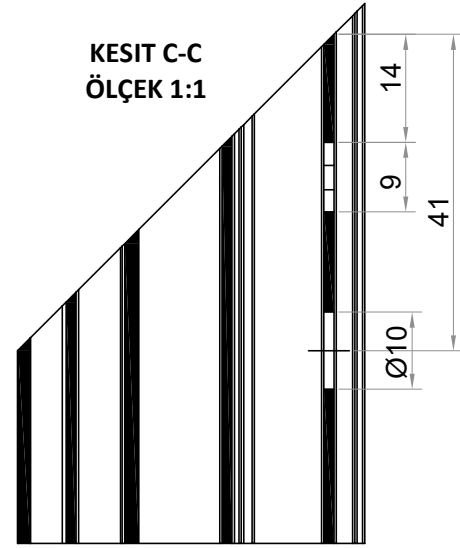
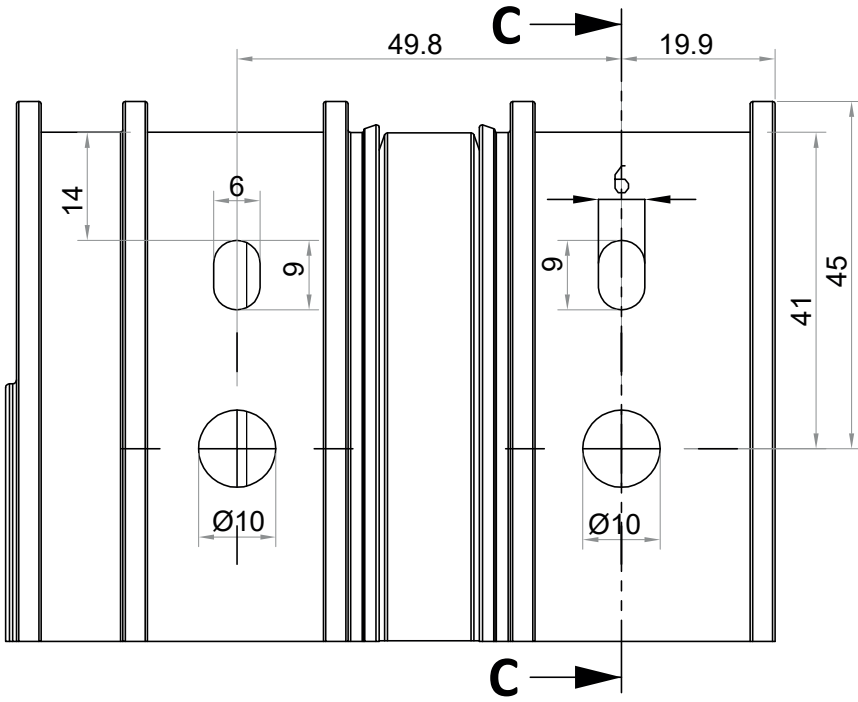


MEKANİK İŞLEM MECHANICAL PROCESS

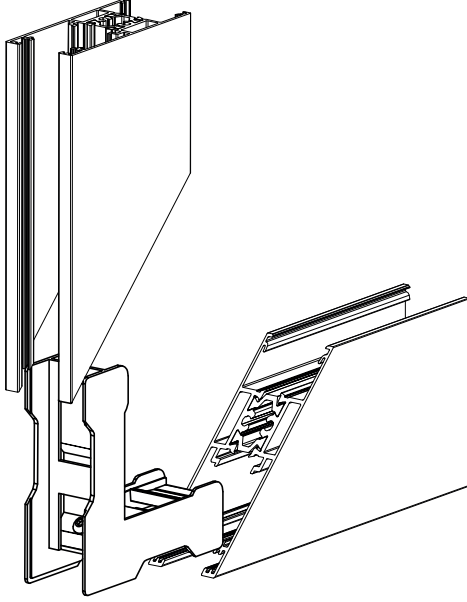


- › KATALOGDA BELİRTİLEN TÜM PROFİL AĞIRLIKLARI TEORİK OLUP PROFİLLERİN PRES(HAM) HALLERİNE AİTTİR. ISI BARIYERİ ÇEŞİDİNE VEYA PROFİL YÜZEYİNDEKİ BOYA KALINLIKLARINA BAĞLI OLARAK AĞIRLIK FARKLILIKLARI OLUŞABİLMEKTEDİR. WEIGHTS IN THIS CATALOGUE ARE THEORETICAL AND BELONG TO MILL FINISH SURFACE. ACCORDING TO THE INSULATION BAR TYPE OR THICKNESSES OF THE PAINT ON THE PROFILE SURFACE, THERE COULD BE WEIGHT DIFFERENCES.
- › SİSTEM ALÜMİNYUM® KATALOG İÇERİSİNDEKİ VERİLERDE DÜZELTME VEYA DEĞİŞİKLİK YAPMA HAKKINA SAHİPTİR. SİSTEM ALÜMİNYUM® HAS THE RIGHTS TO MAKE CORRECTION OR MODIFICATION IN THE CATALOGUE DATA.

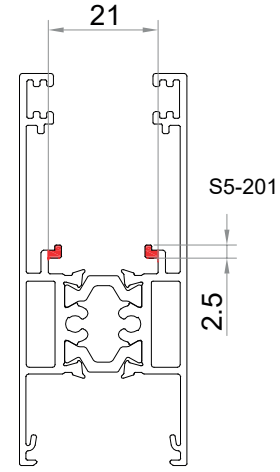
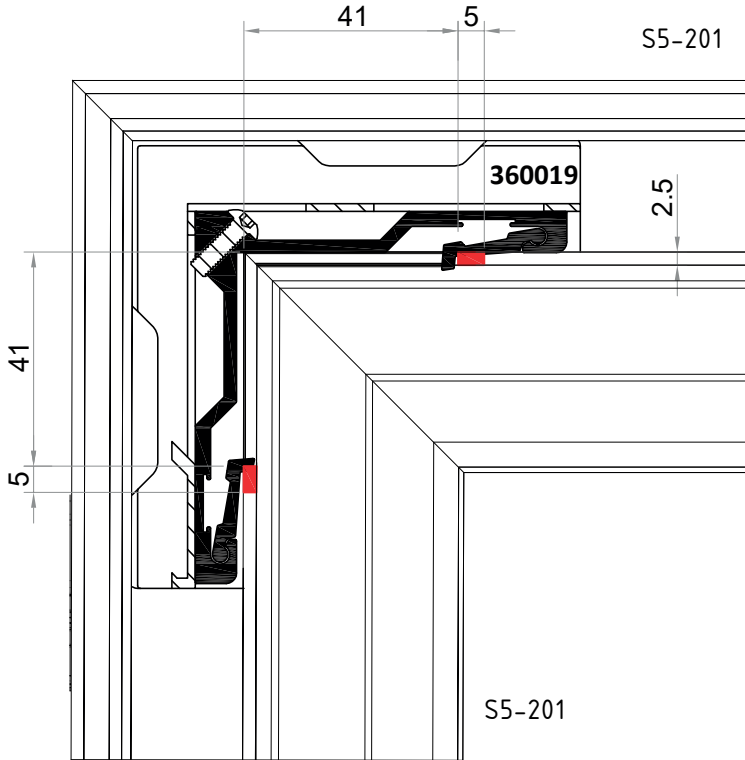
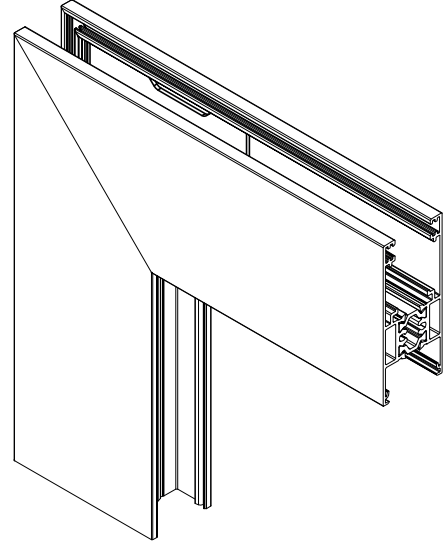
KASA PROFİLLERİ 45° BİRLEŞİM



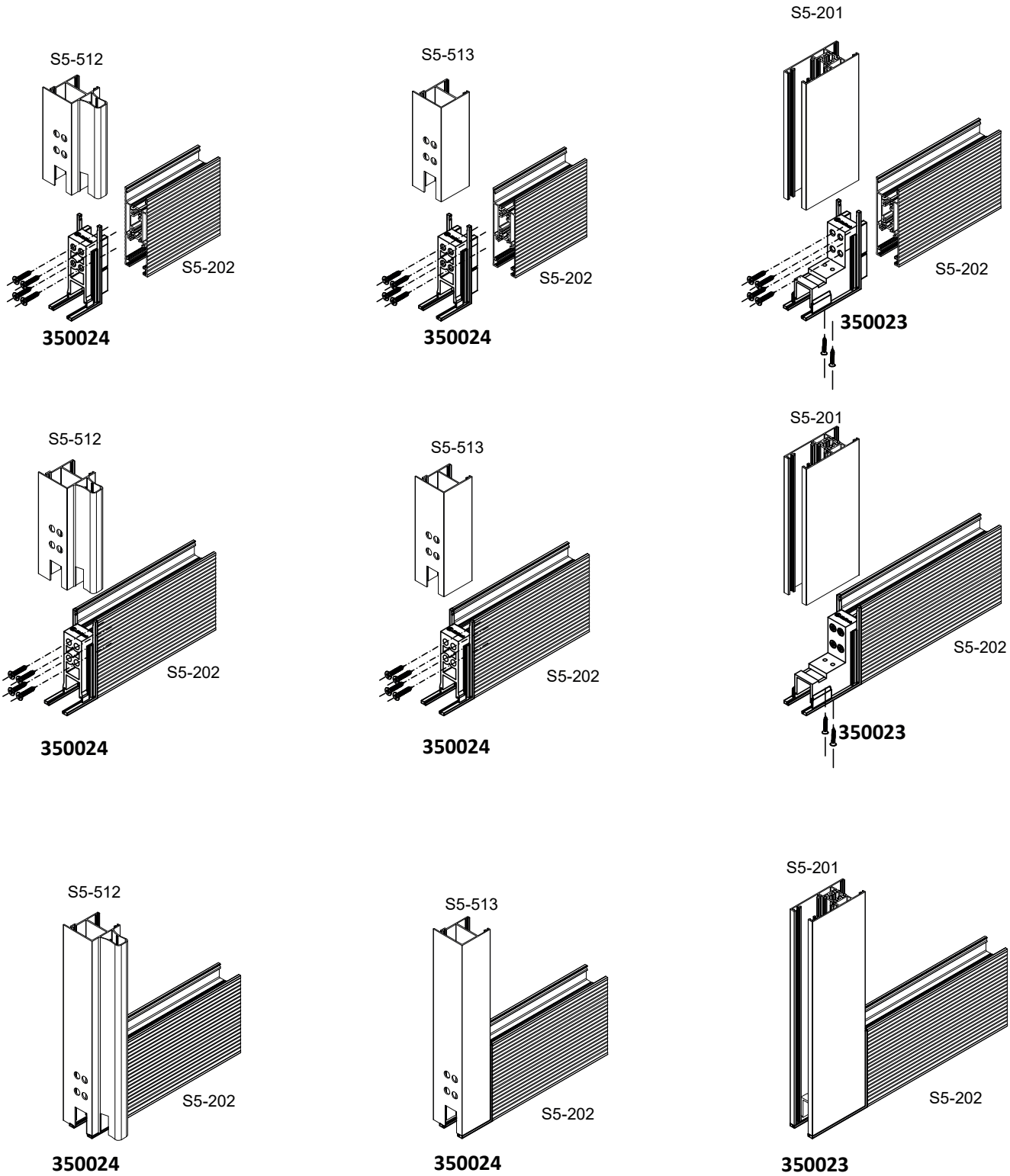
S5-201 KANAT 45° BİRLEŞİM



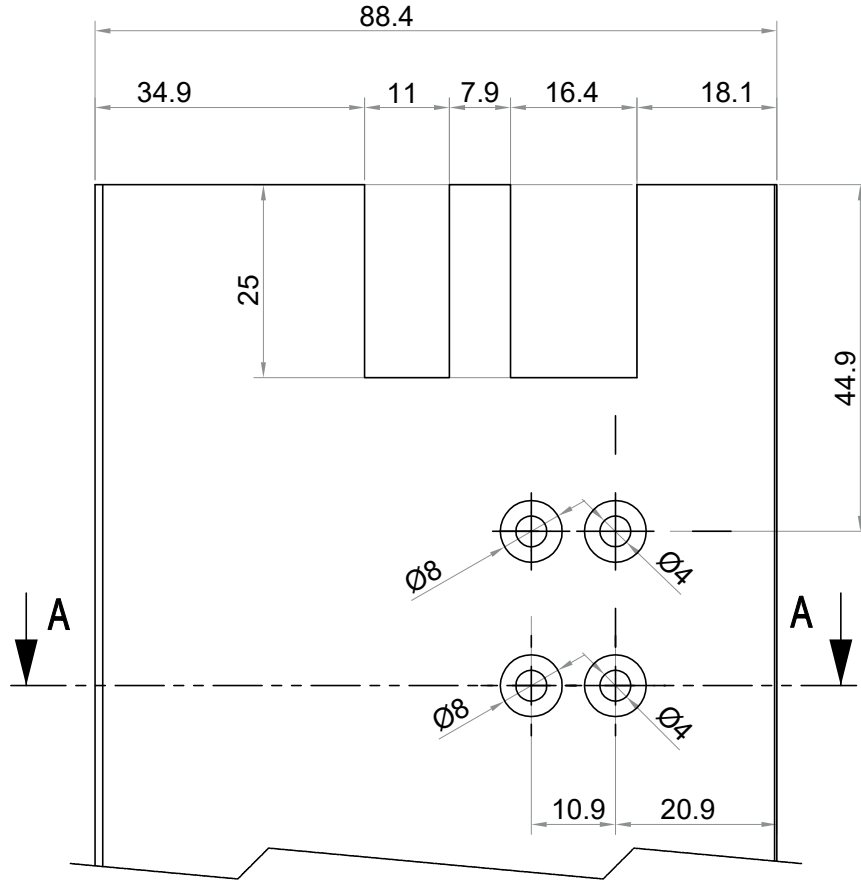
360019



KANAT PROFİLLERİ 90° BİRLEŞİM

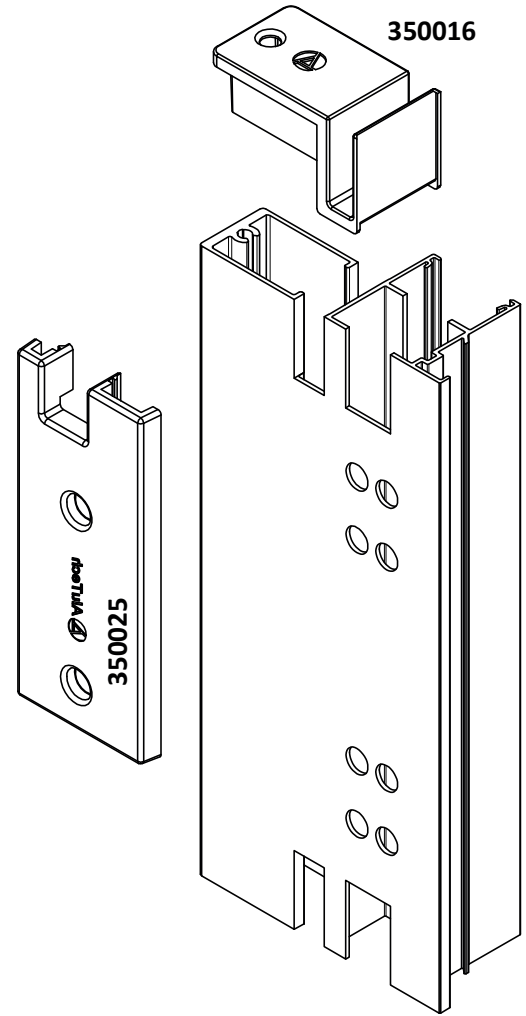
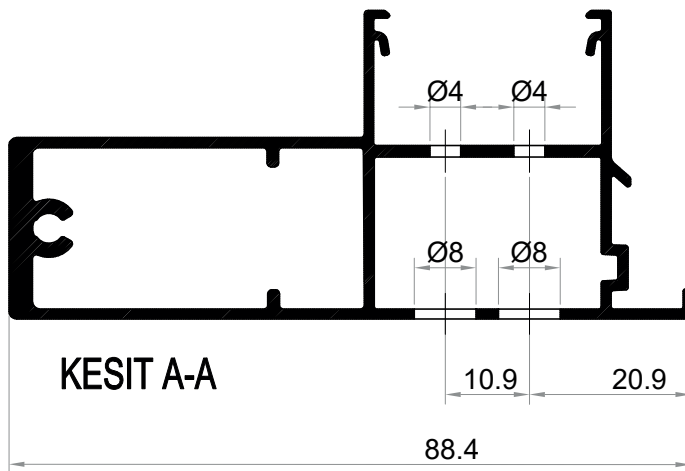
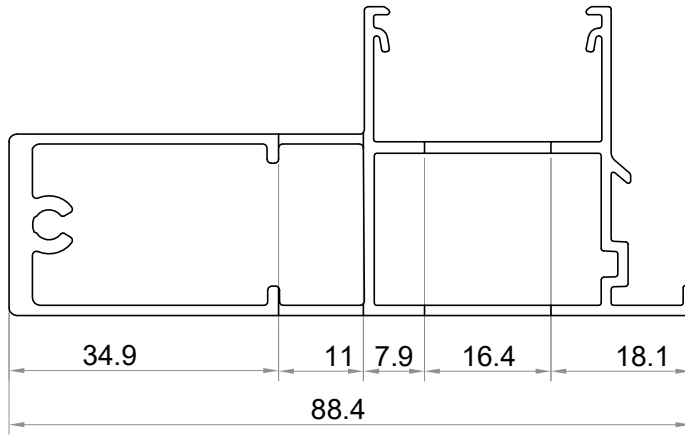


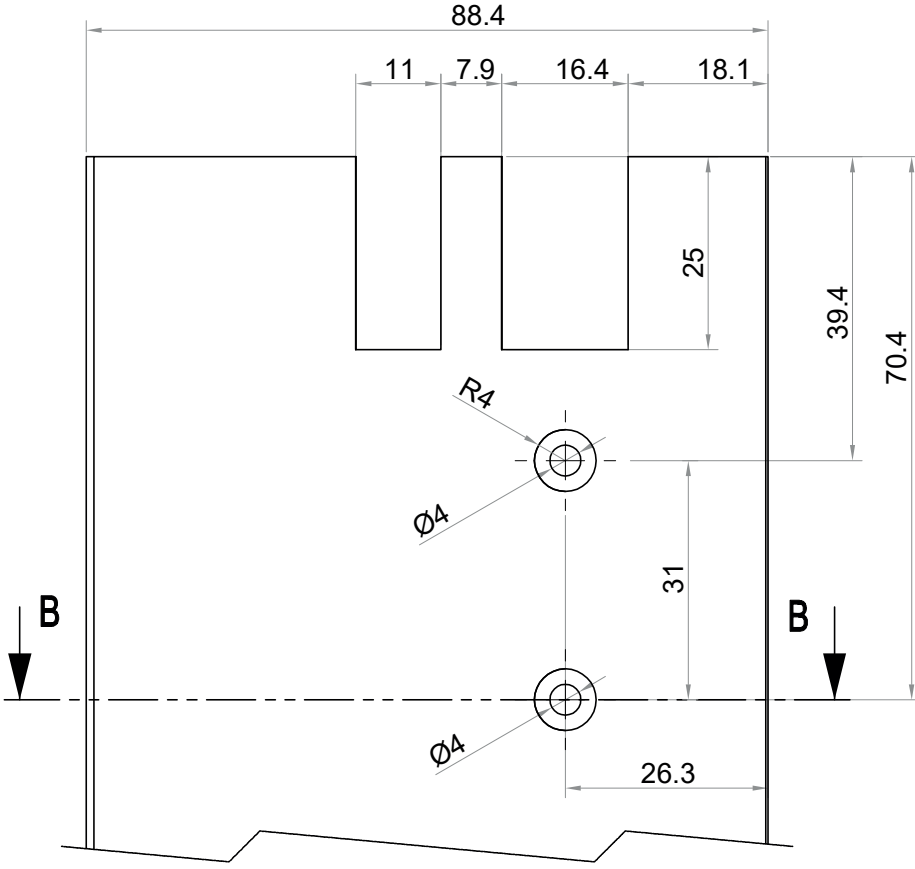
▲ S32-KLASİK SÜRME



S5-519
TAKVİYELİ DAR ORTA
KAYIT PROFİLİ KERTME
İŞLEMİ HER İKİ UÇTA
SİMETRİK OLARAK
UYGULANACAK

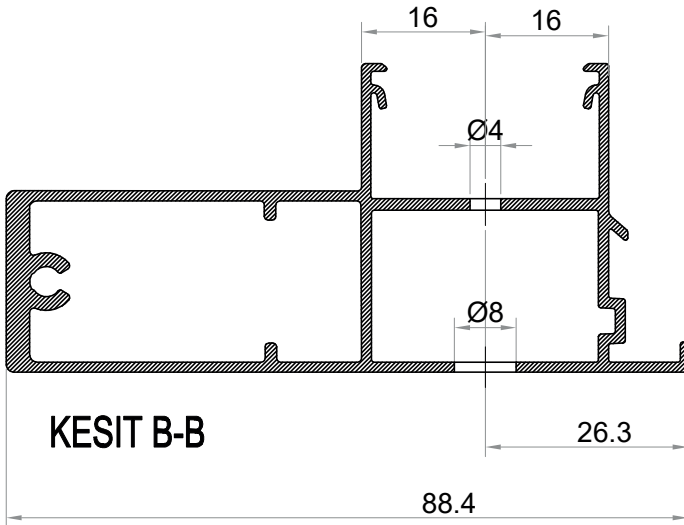
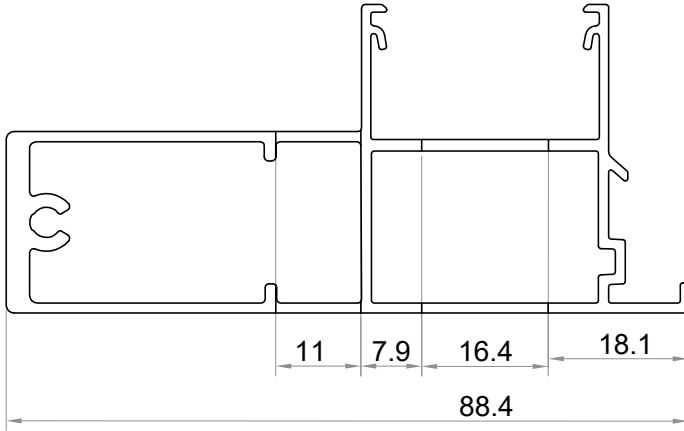
BU İŞLEM YALITIMLI
KANATLA BİRLİKTE
KULLANILDIĞINDA
YAPILIR



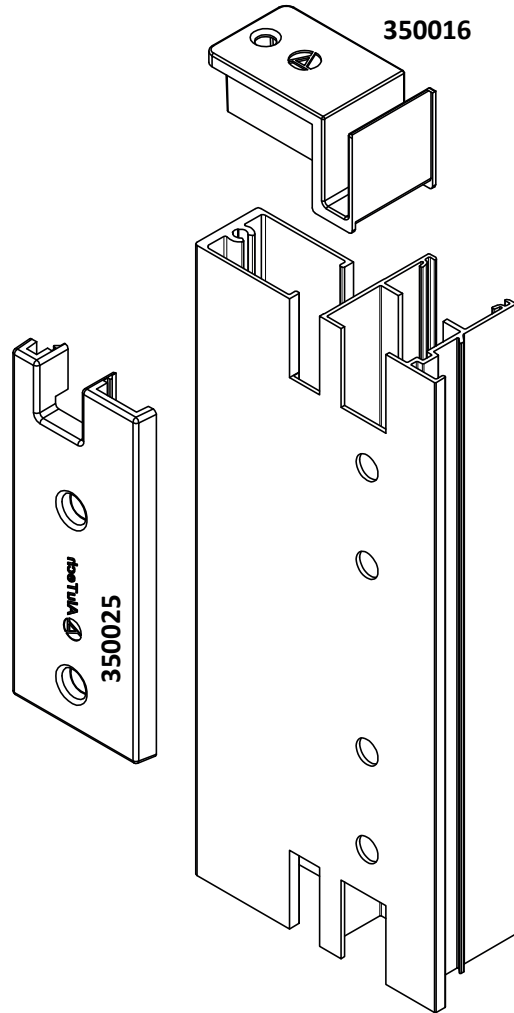


S5-519
TAKVİYELİ DAR ORTA
KAYIT PROFİLİ KERTME
İŞLEMİ HER İKİ UÇTA
SİMETRİK OLARAK
UYGULANACAK

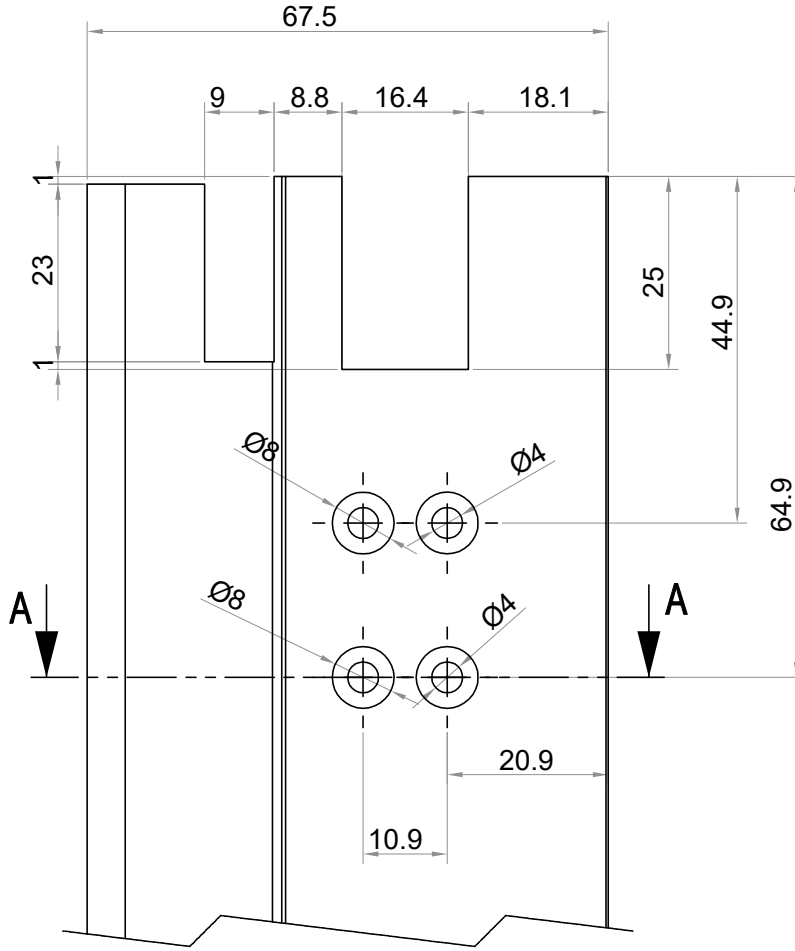
BU İŞLEM YALITIMSIZ
KANATLA BİRLİKTE
KULLANILDIĞINDA
YAPILIR



KESİT B-B

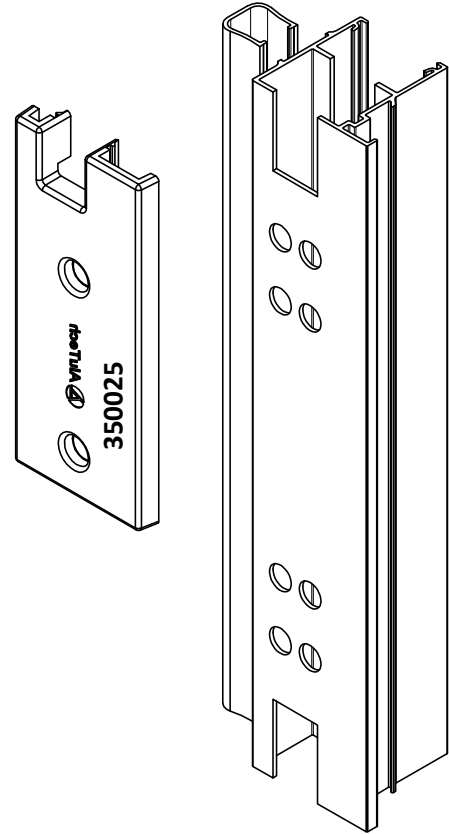
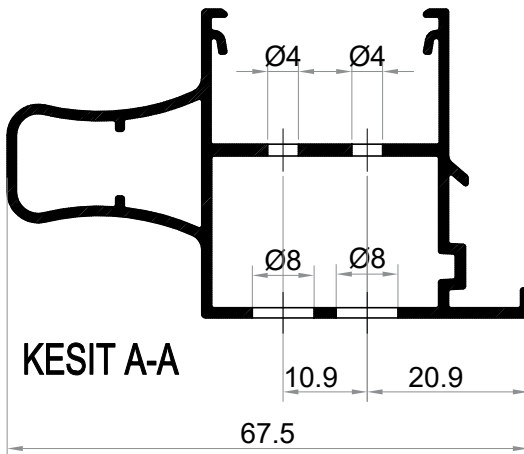
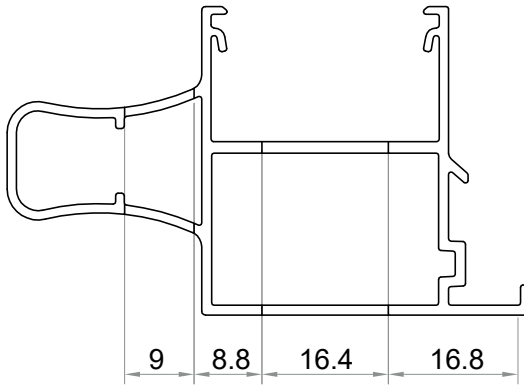
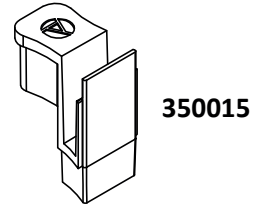


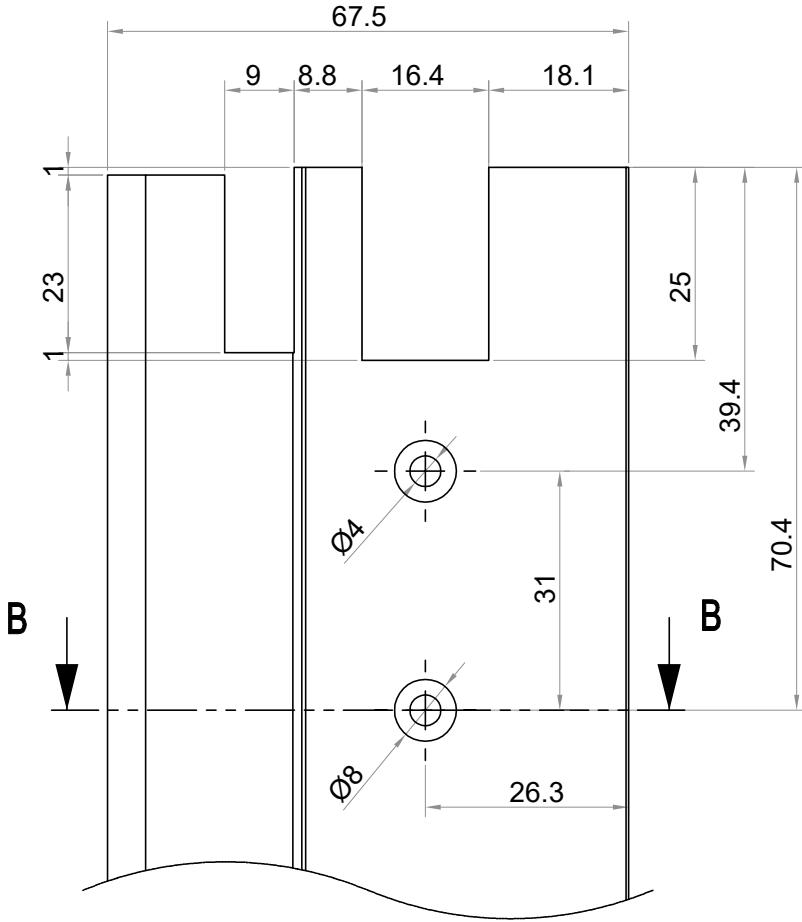
S32-KLASİK SÜRME



S5-512
KÜÇÜK TAKVİYELİ DAR
ORTA KAYIT PROFİLİ
KERTME İŞLEMİ HER İKİ
UÇTA SİMETRİK OLARAK
UYGULANACAK

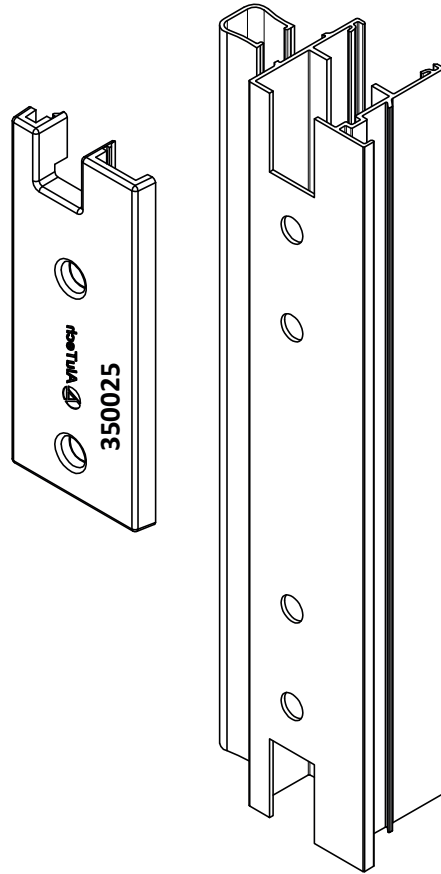
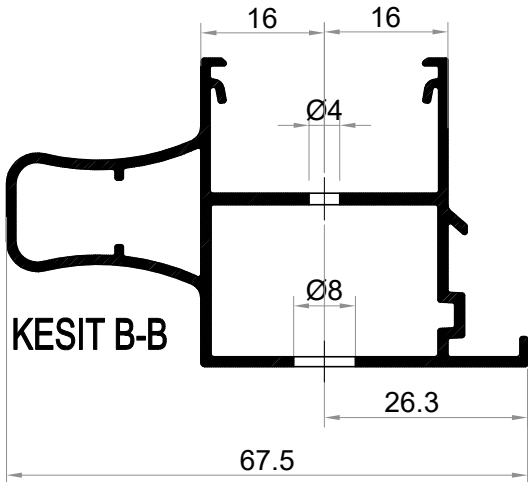
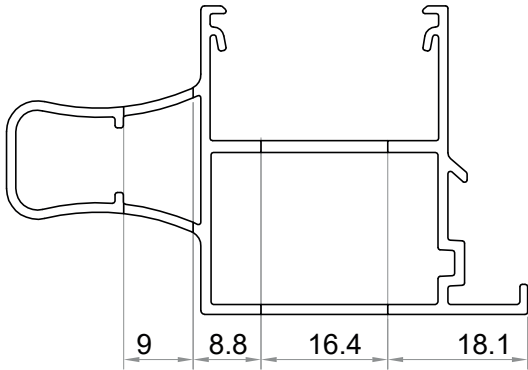
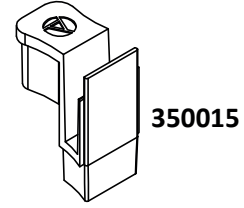
BU İŞLEM YALITIMLI
KANATLA BİRLİKTE
KULLANILDIĞINDA
YAPILIR



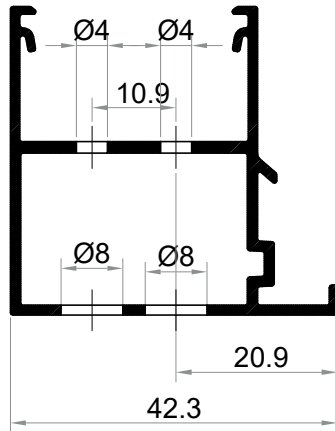
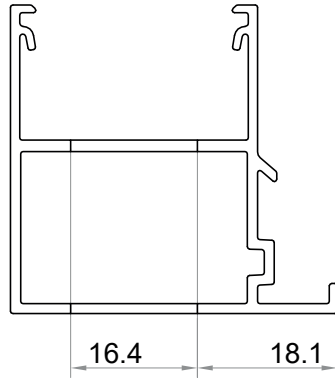
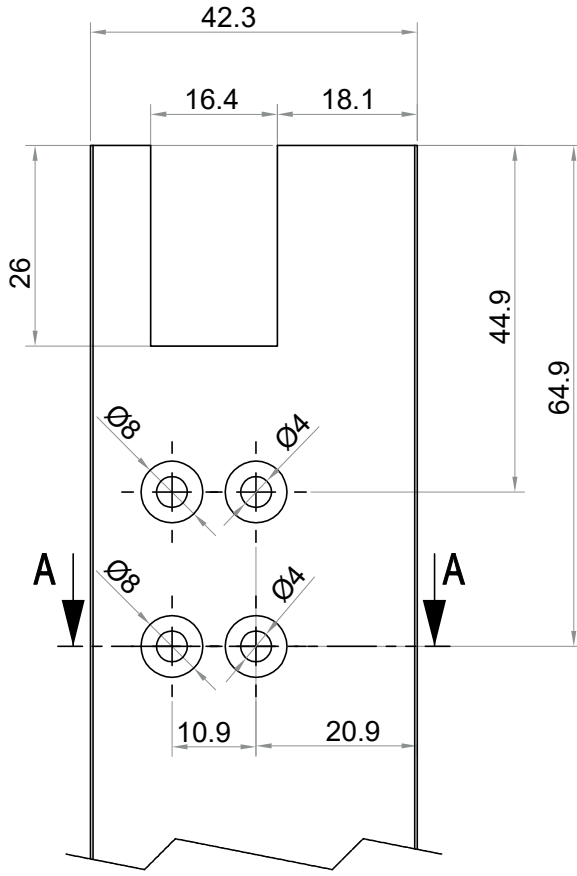


S5-512
KÜÇÜK TAKVİYELİ DAR
ORTA KAYIT PROFİLİ
KERTME İŞLEMİ HER İKİ
UÇTA SİMETRİK OLARAK
UYGULANACAK

BU İŞLEM YALITIMSIZ
KANATLA BİRLİKTE
KULLANILDIĞINDA
YAPILIR



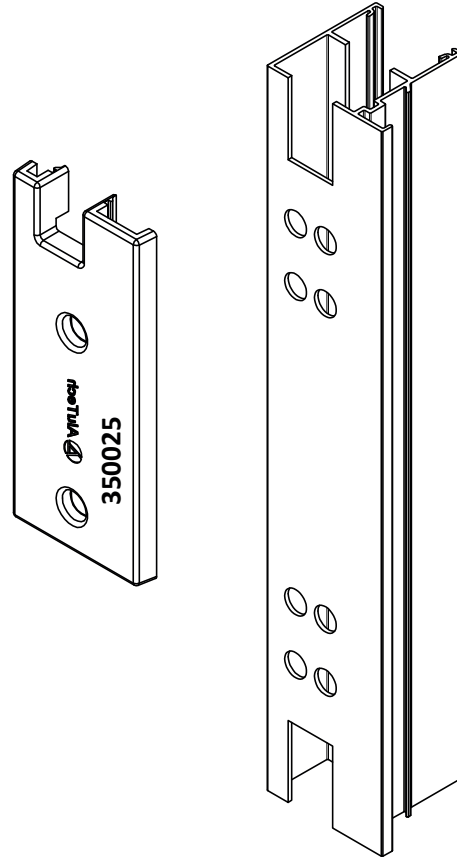
▲ S32-KLASİK SÜRME

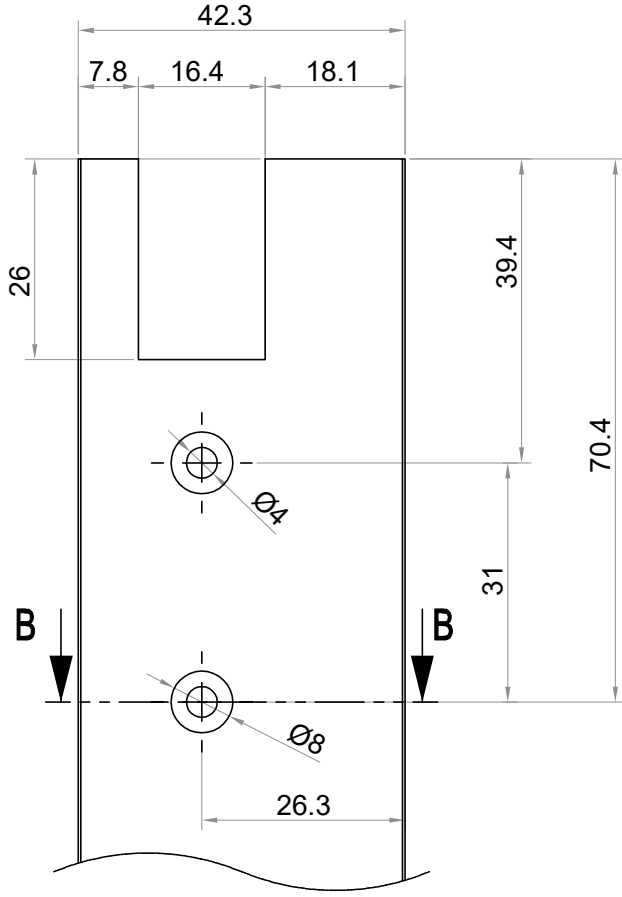


KESİT A-A

S5-513
TAKVİYESİZ DAR ORTA
KAYIT PROFİLİ KERTME
İŞLEMİ HER İKİ UÇTA
SİMETRİK OLARAK
UYGULANACAK

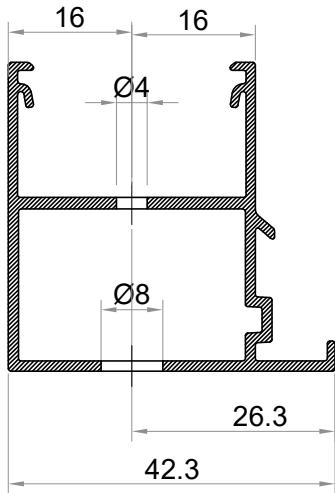
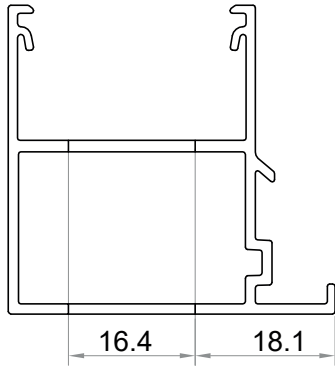
BU İŞLEM YALITIMLI
KANATLA BİRLİKTE
KULLANILDIĞINDA
YAPILIR



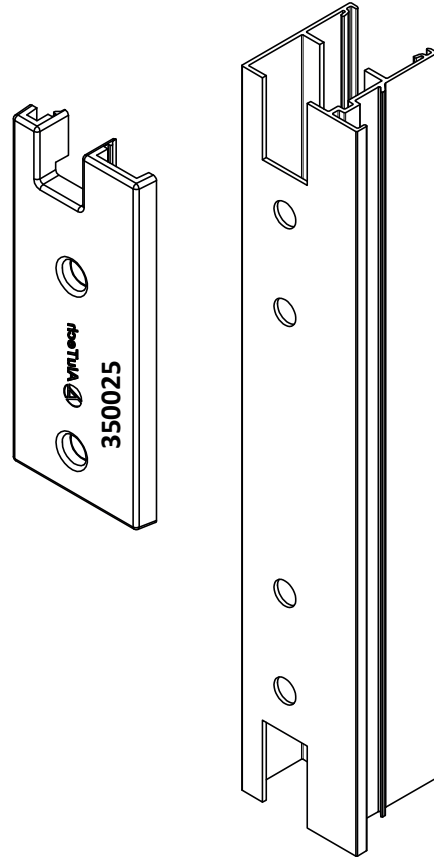


S5-513
TAKVİYESİZ DAR ORTA
KAYIT PROFİLİ KERTME
İŞLEMİ HER İKİ UÇTA
SİMETRİK OLARAK
UYGULANACAK

BU İŞLEM YALITIMSIZ
KANATLA BİRLİKTE
KULLANILDIĞINDA
YAPILIR

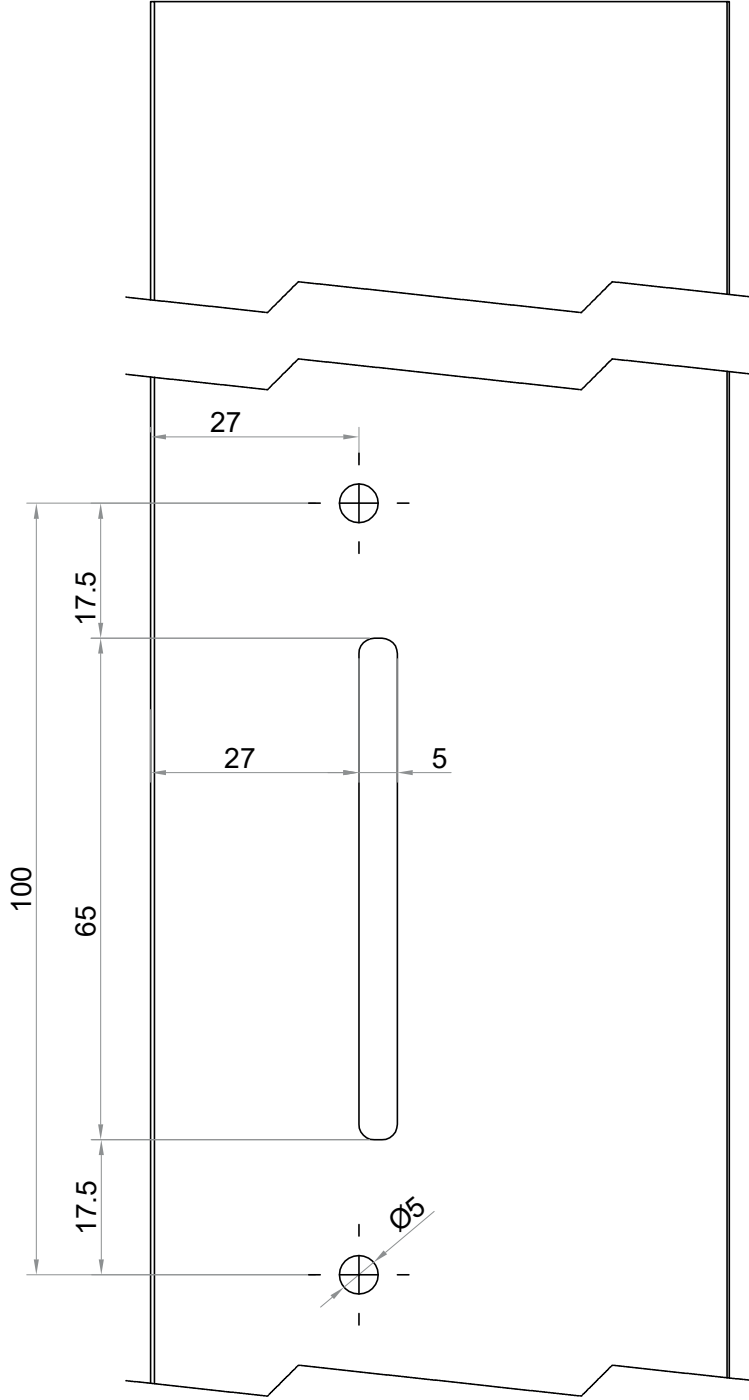


KESİT B-B

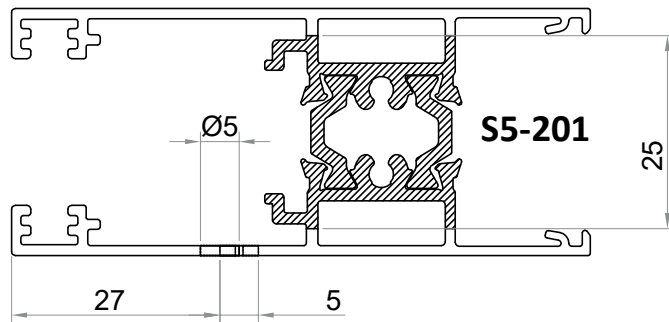
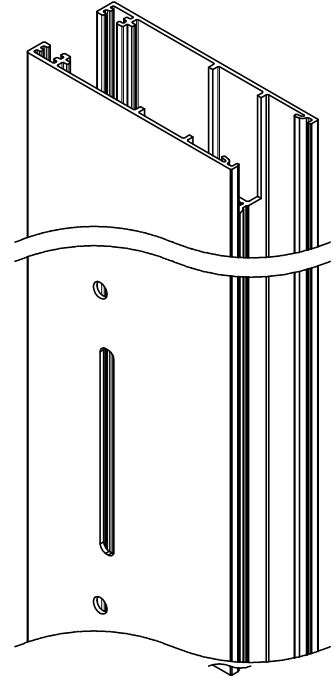
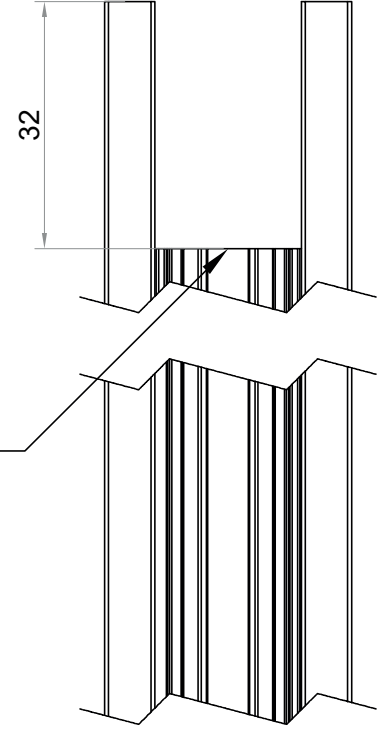


S5-201 KANAT SAĞ/SOL PROFİLİ KERTME İŞLEMİ

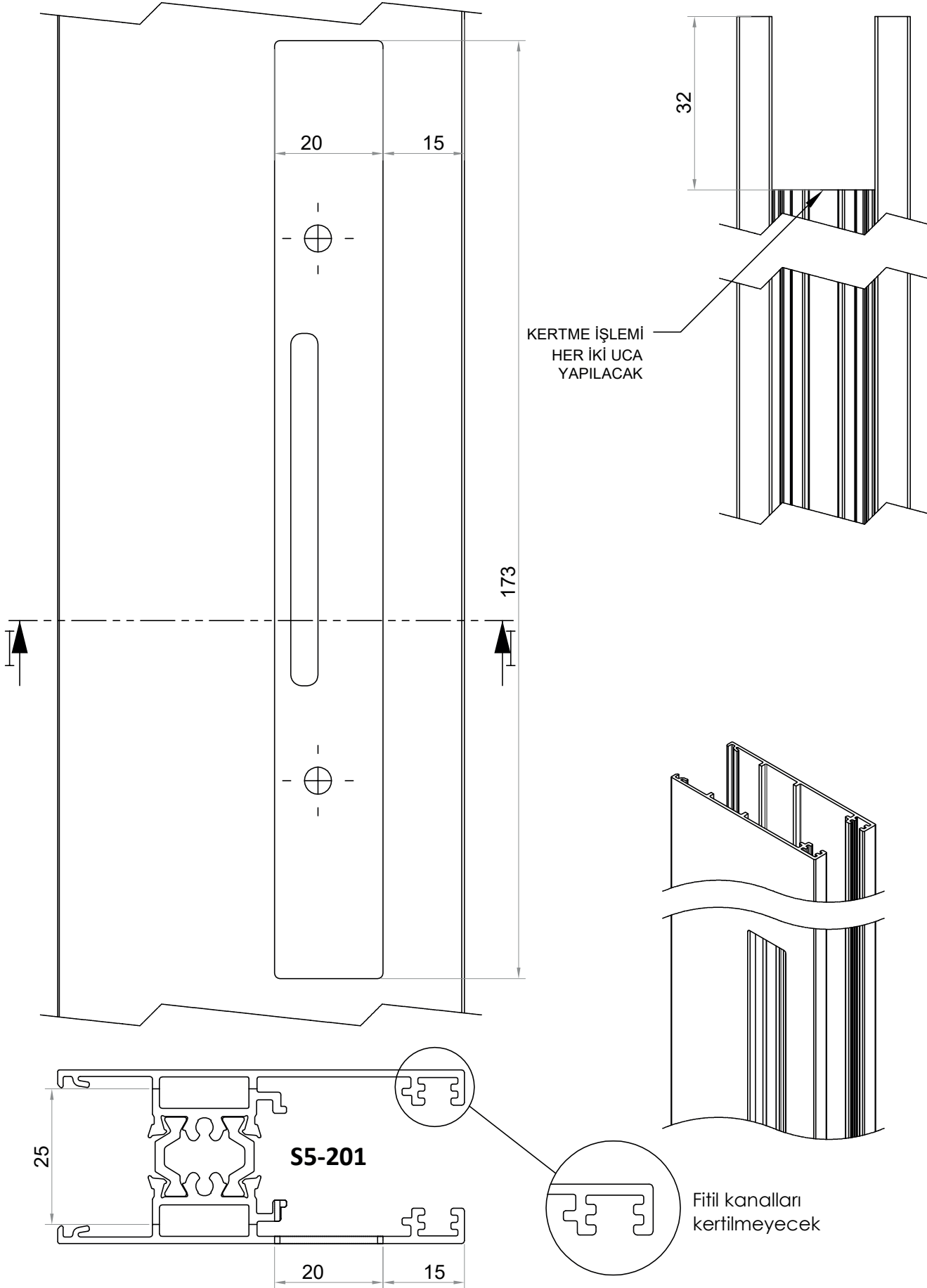
S5-201 KANAT PROFİLİ MAÇALI KOL YERİ AÇMA İŞLEMİ



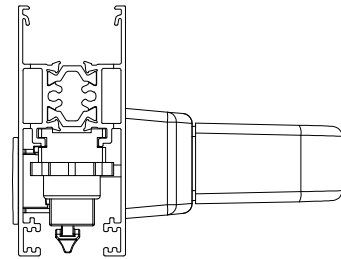
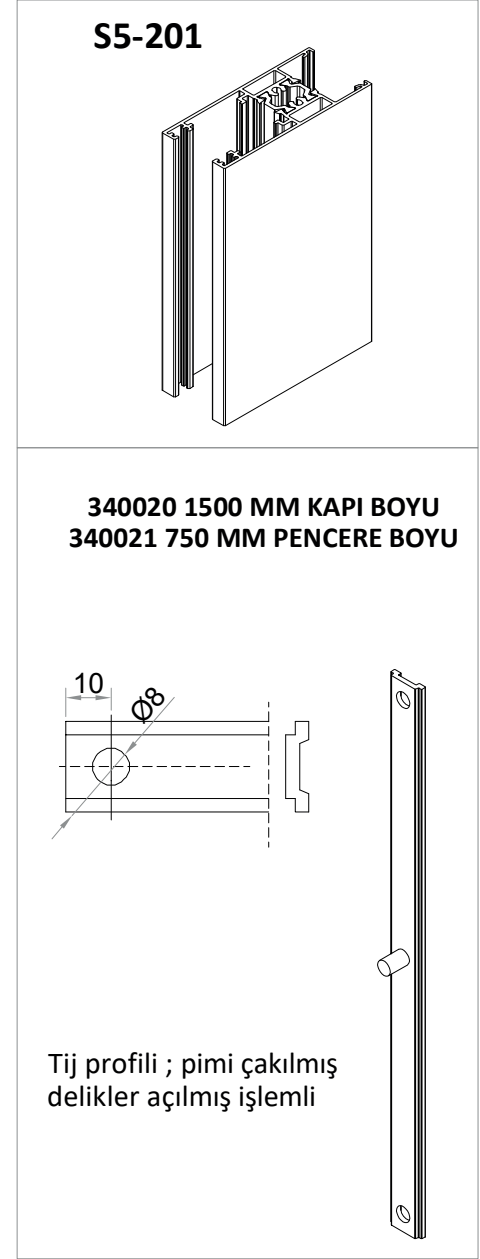
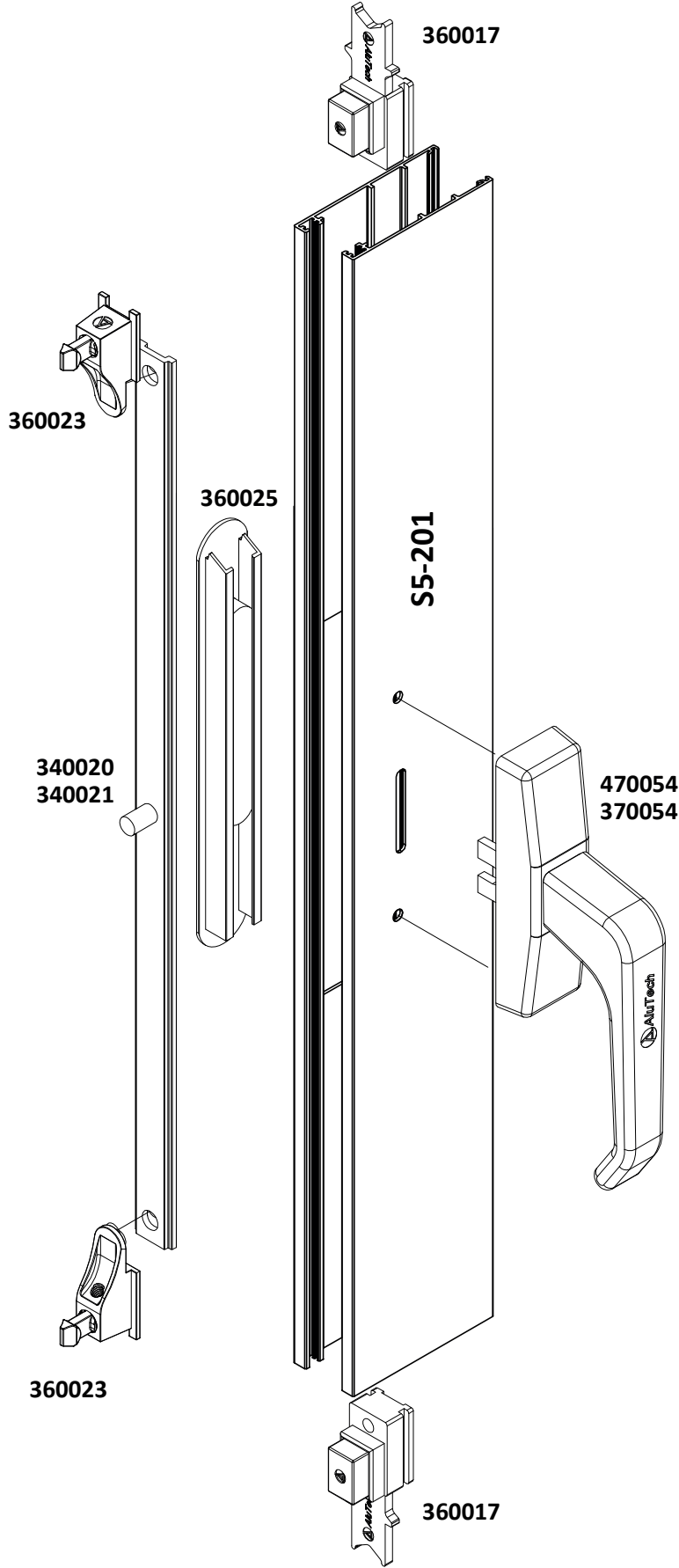
KERTME İŞLEMİ
HER İKİ UCA
YAPILACAK



S5-201 KANAT PROFİLİ HAVUZ KOL YERİ AÇMA İŞLEMİ

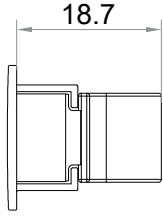


S5-201 KANAT PROFİLİ MAÇALI MONTAJ ŞEMASI

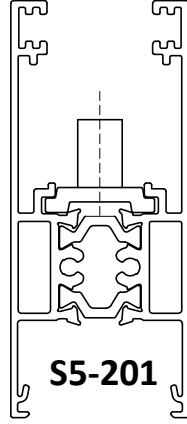


S5-201 kanat profili üzerine kol ve aksesuarlar takıldıktan sonra köşe birleştirme işlemi yapılmalı

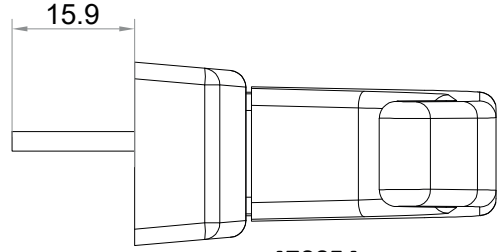
S5-201 KANAT PROFİLİ MAÇALI MONTAJ ŞEMASI



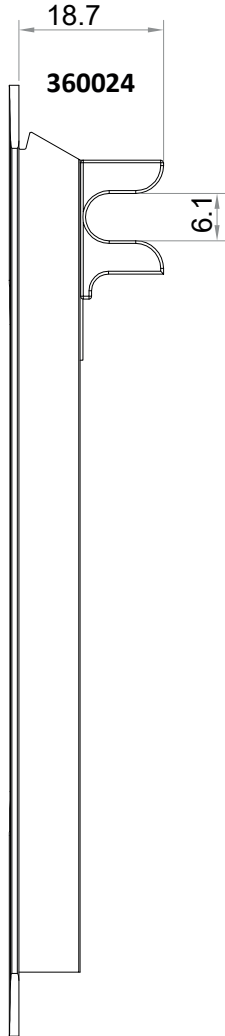
360024



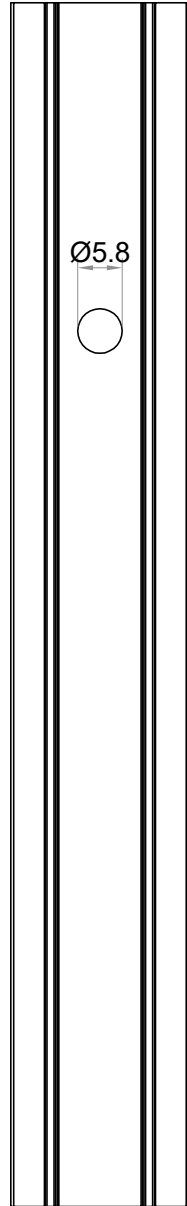
S5-201



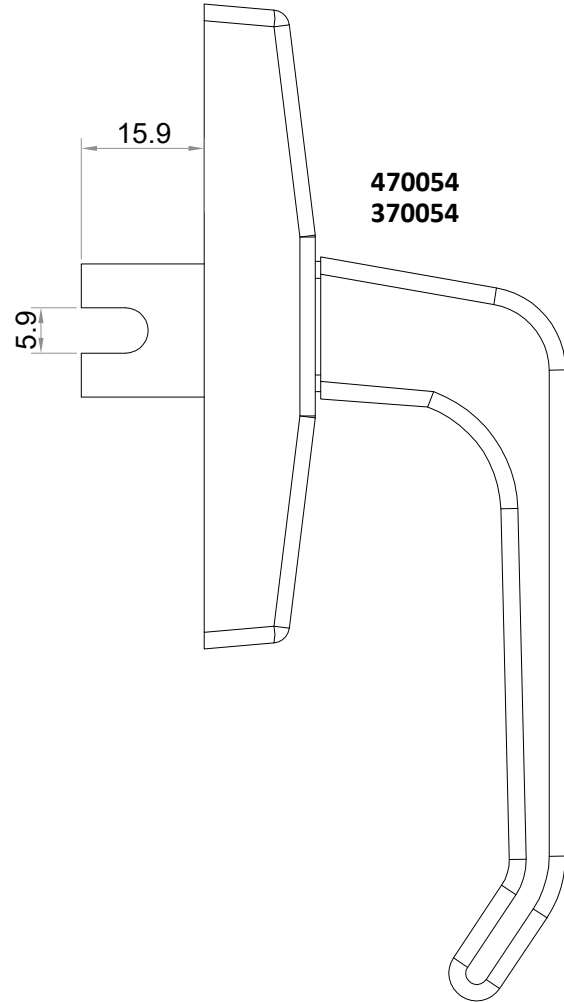
470054
370054



360024

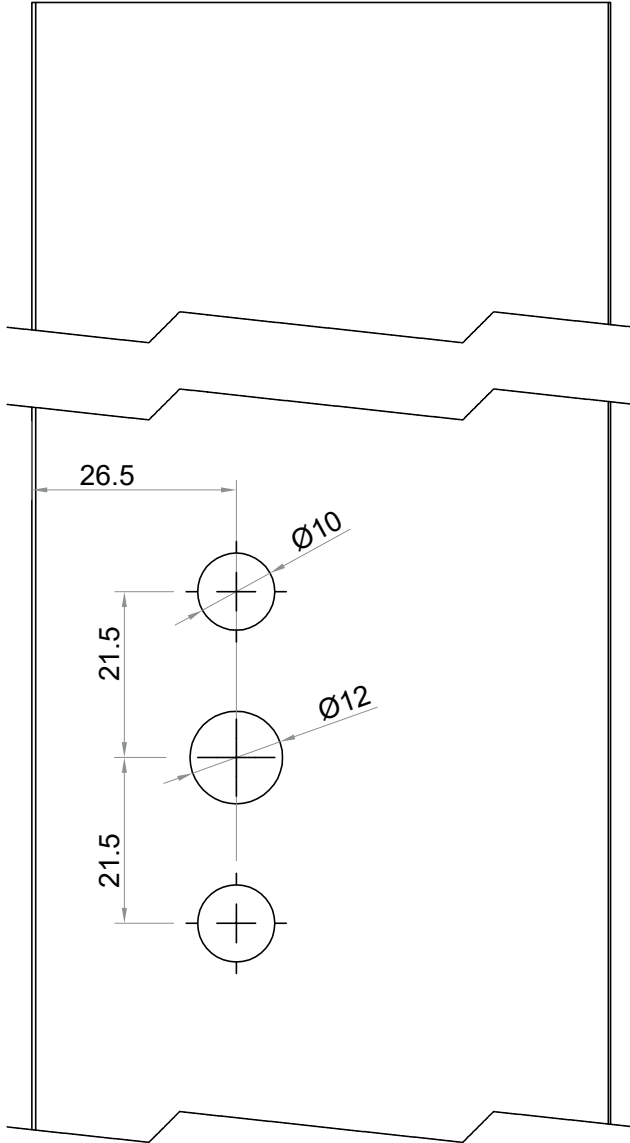


Ø5.8

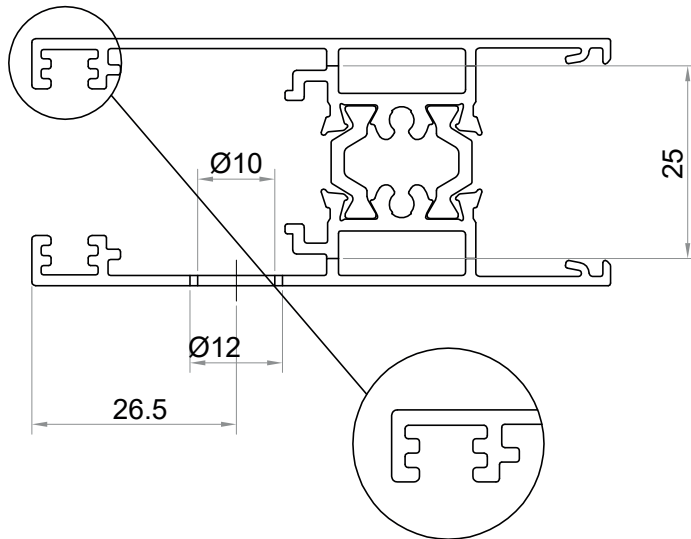
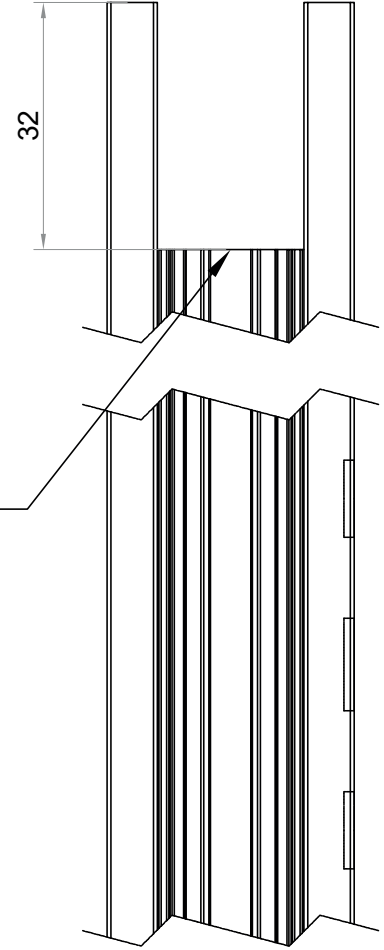


470054
370054

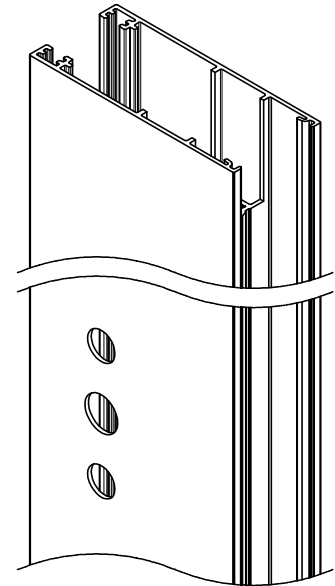
S5-201 KANAT PROFİLİ MAÇALI KOL YERİ AÇMA İŞLEMİ



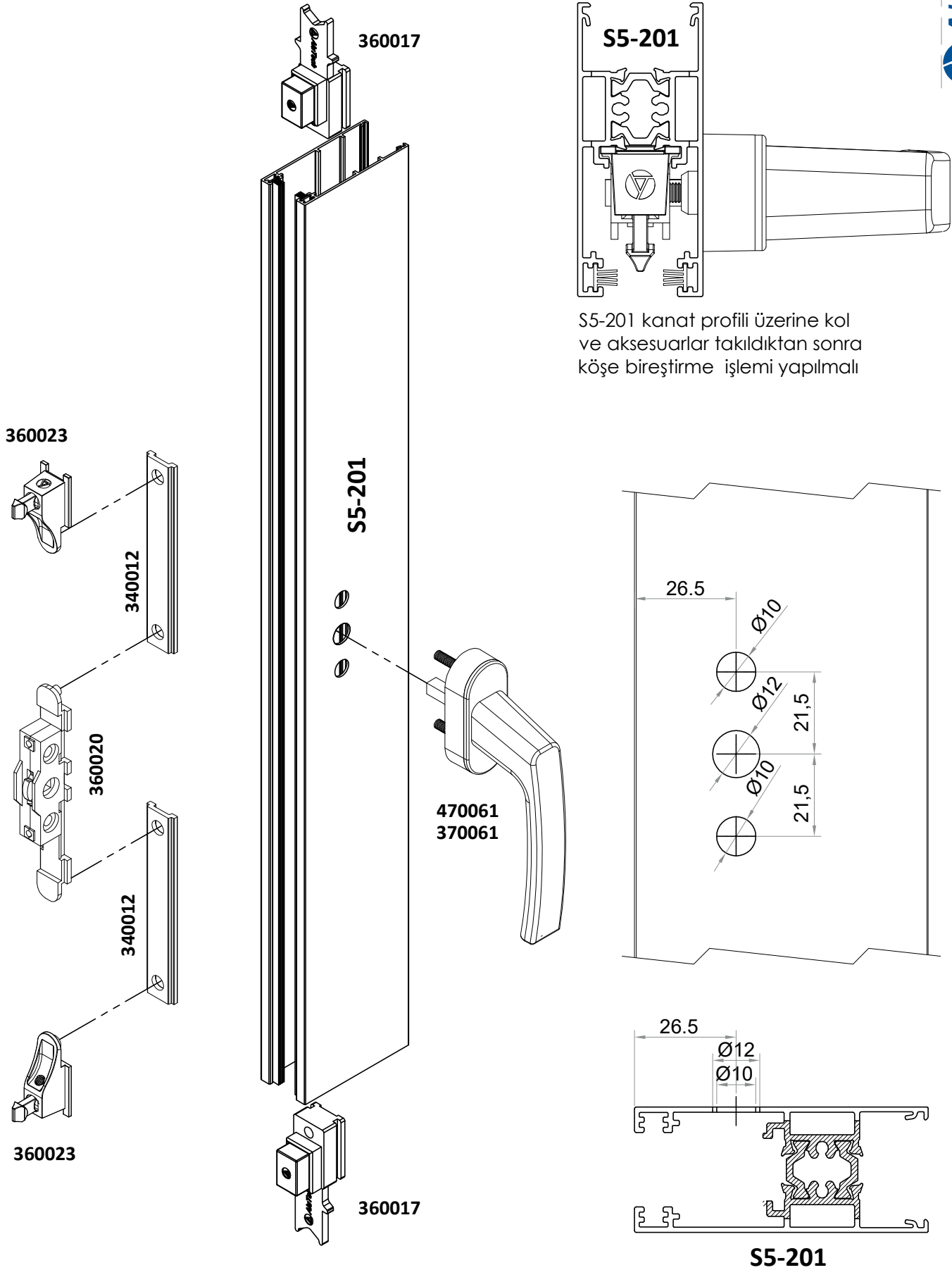
KERTME İŞLEMİ
HER İKİ UCA
YAPILACAK



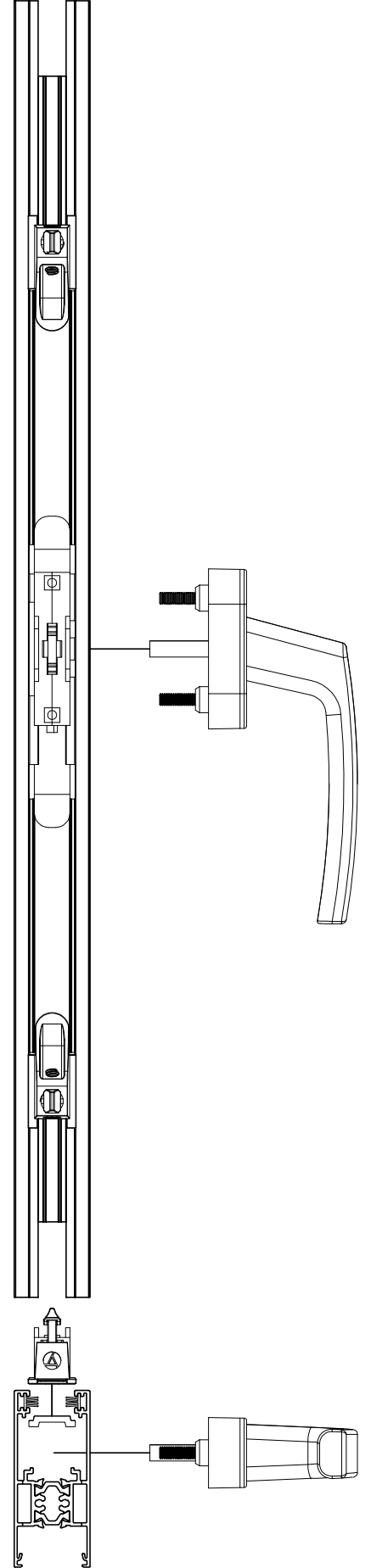
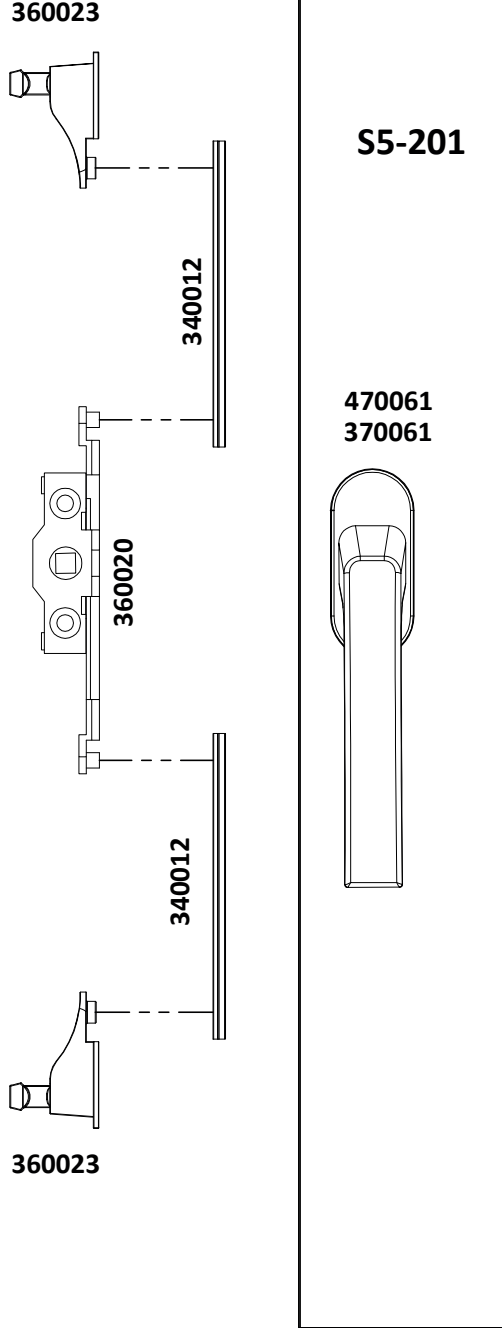
Fitil kanalları kertilmeyecek



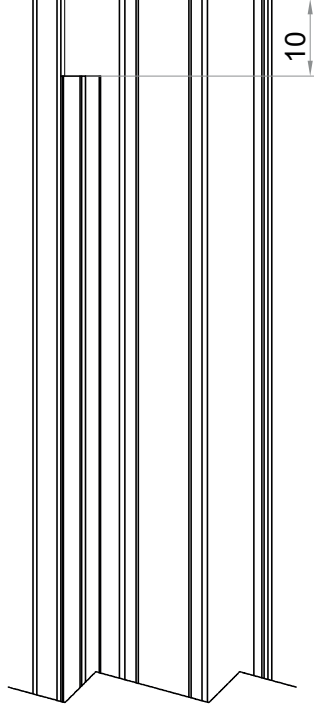
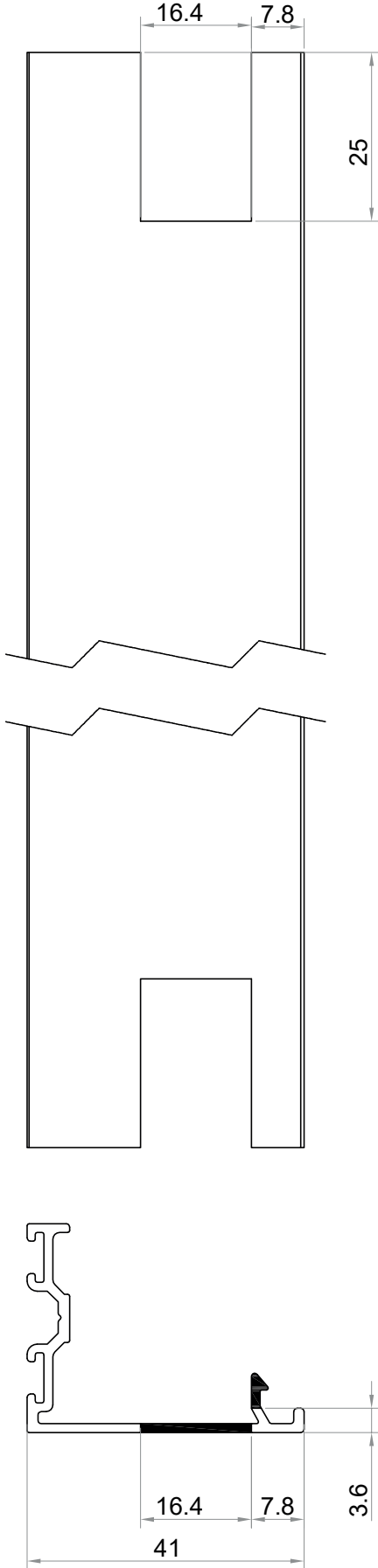
S5-201 KANAT PROFİLİ KARE MİLLİ KOL MONTAJ ŞEMASI



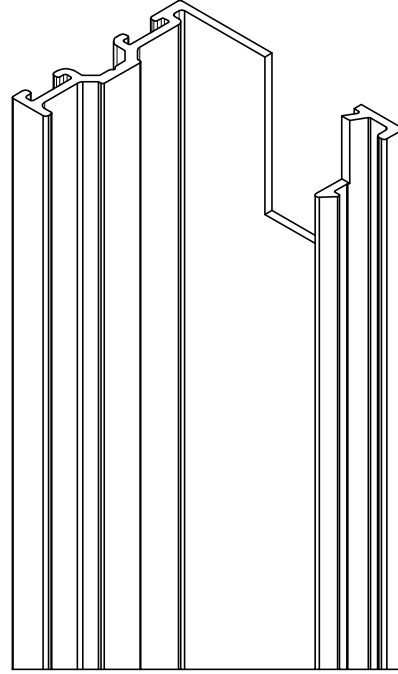
S5-201 KANAT PROFİLİ KARE MİLLİ KOL MONTAJ ŞEMASI



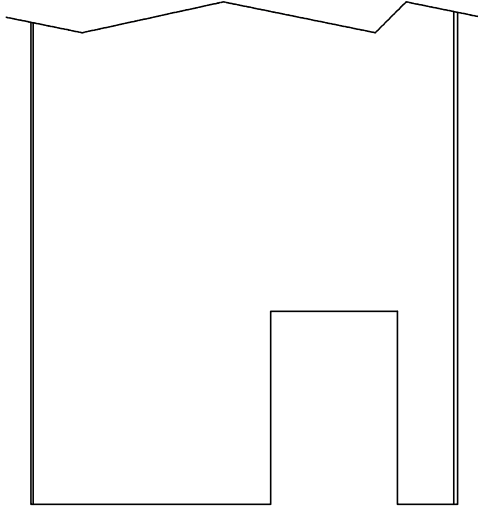
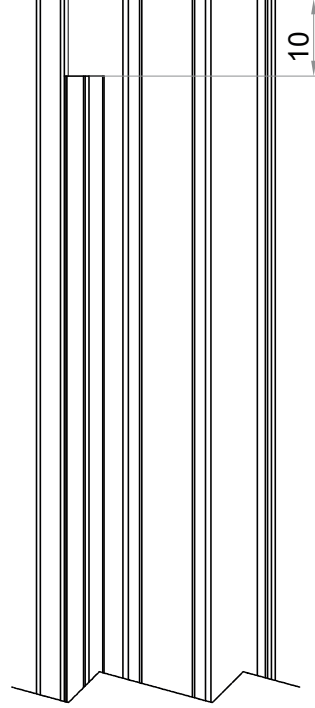
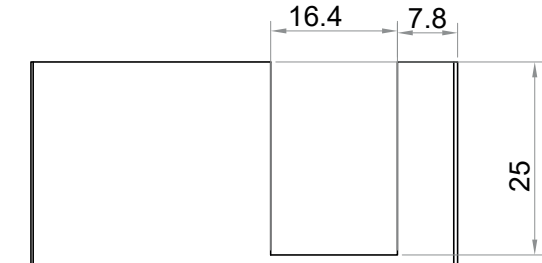
S5-514 KENET PROFİLİ KERTME İŞLEMİ



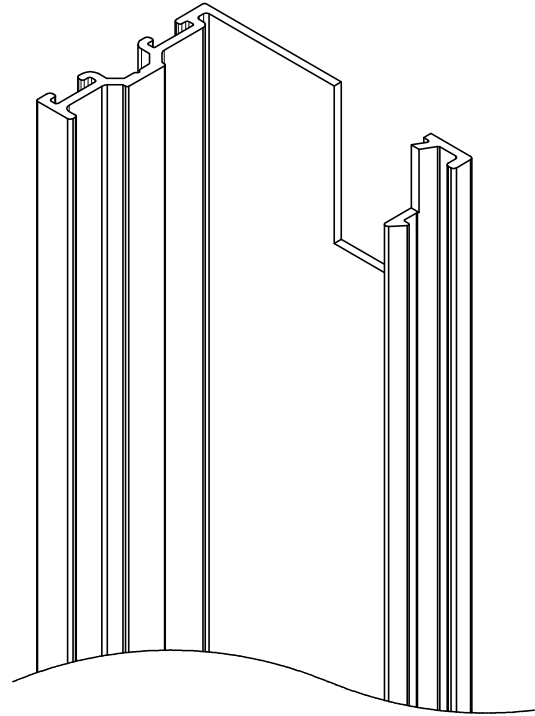
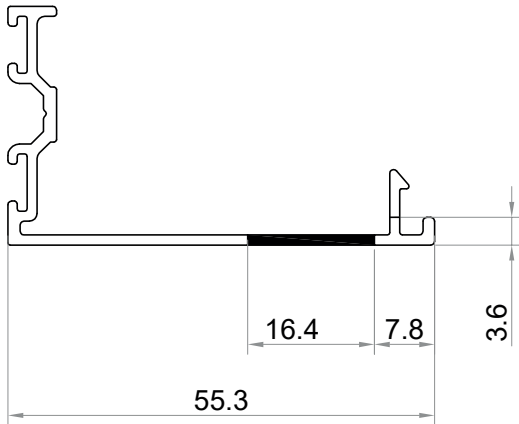
**S5-514
KENET PROFİLİ
KERTME İŞLEMİ HER İKİ
UÇTA SİMETRİK OLARAK
UYGULANACAK**



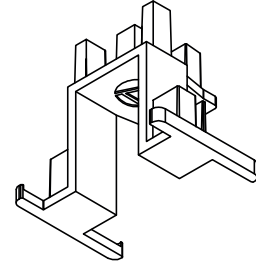
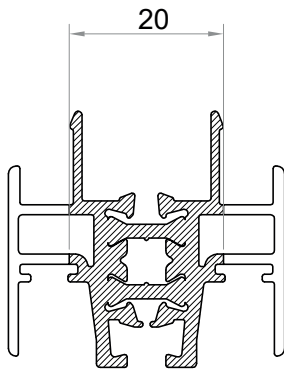
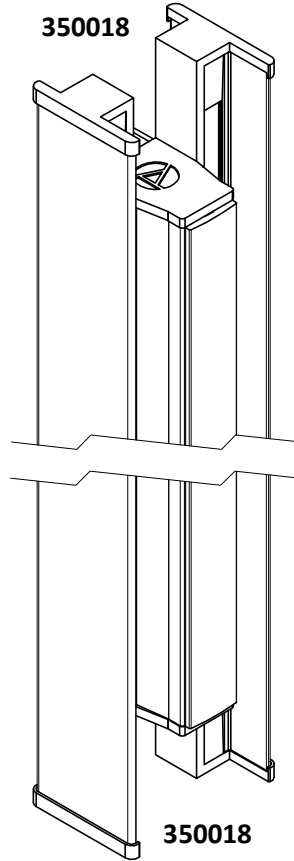
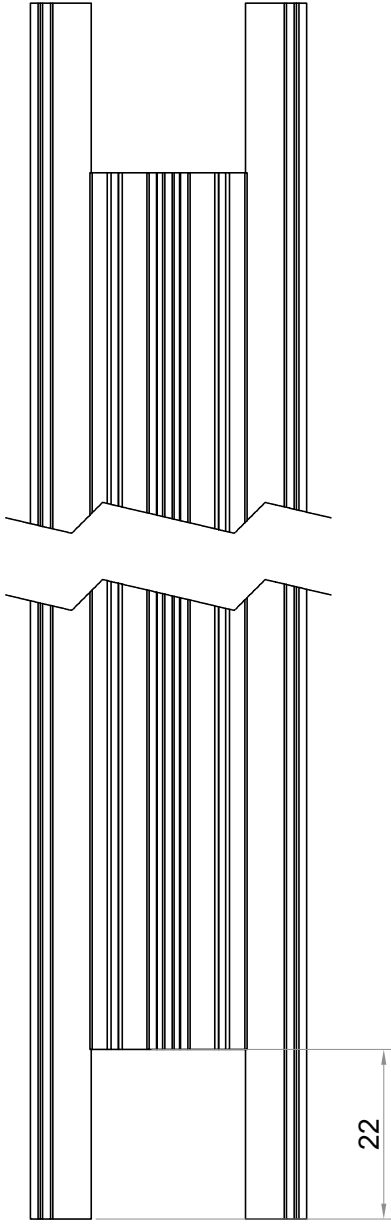
S5-516 KENET PROFİLİ KERTME İŞLEMİ



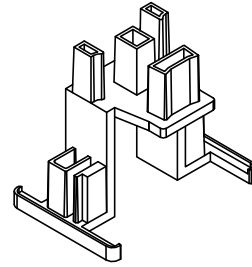
**S5-516
KENET PROFİLİ
KERTME İŞLEMİ HER İKİ
UÇTA SİMETRİK OLARAK
UYGULANACAK**



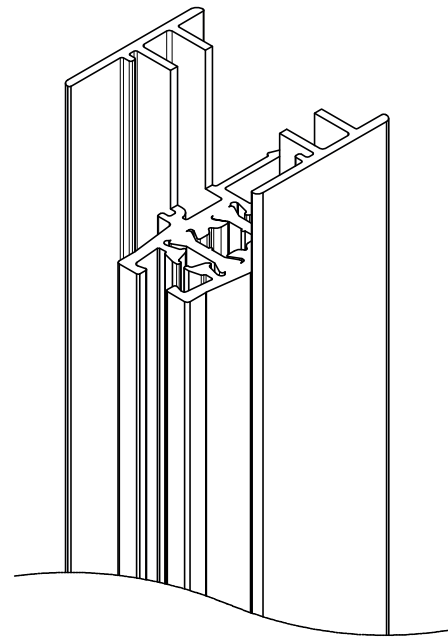
S5-511 ADAPTOR PROFİLİ KERTME İŞLEMİ

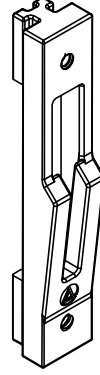
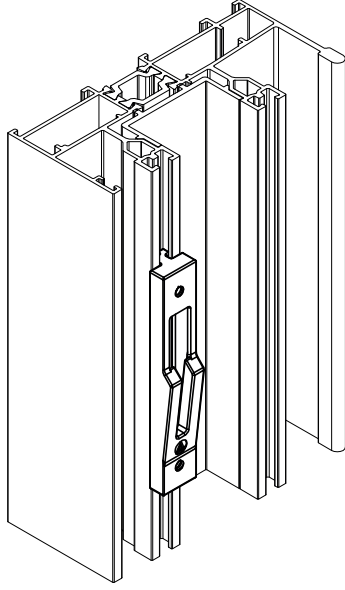


350018

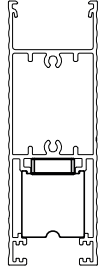
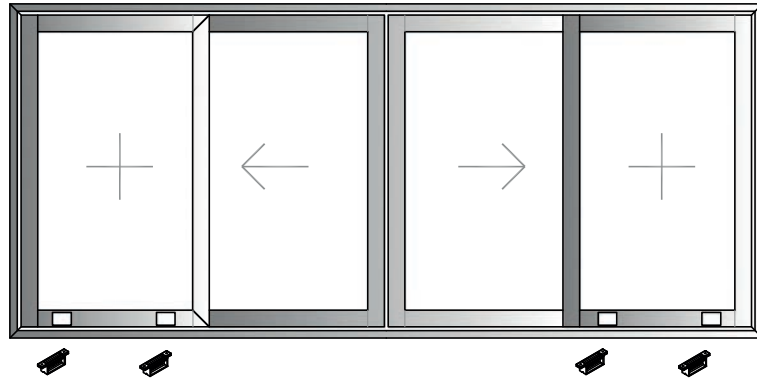


S5-511 ADAPTOR PROFİLİ
KERTME İŞLEMİ HER İKİ
UÇTA SİMETRİK OLARAK
UYGULANACAK

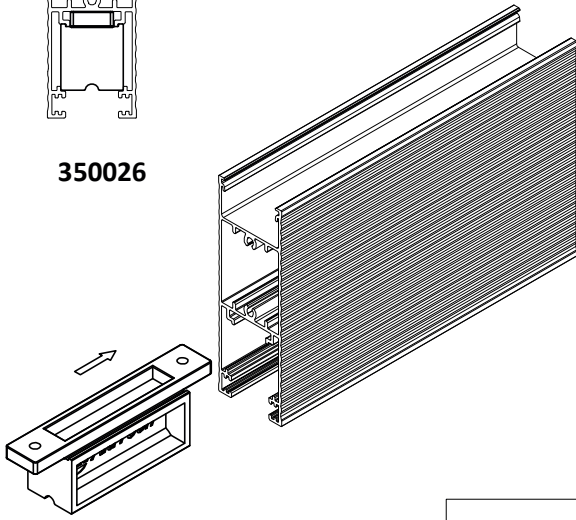




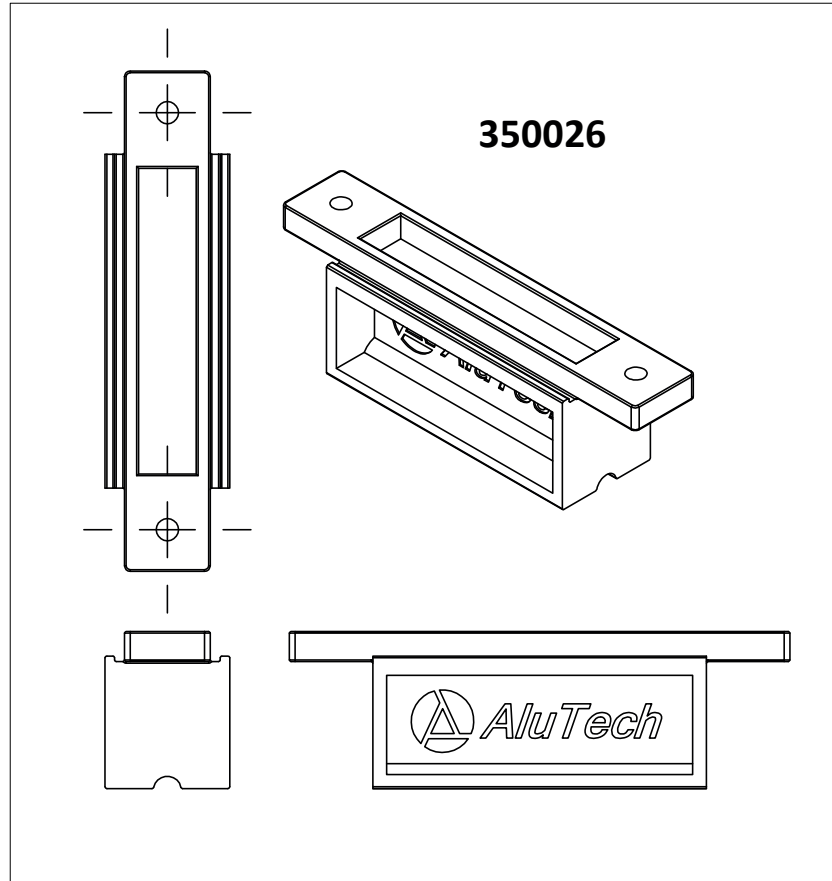
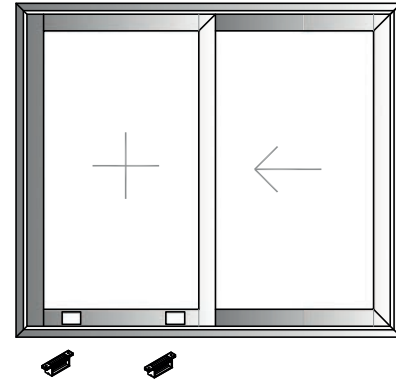
Kilit karşılığı kasa profilleri
köşe birleştirme işlemi
yapılmadan önce yerine
takılmalı.



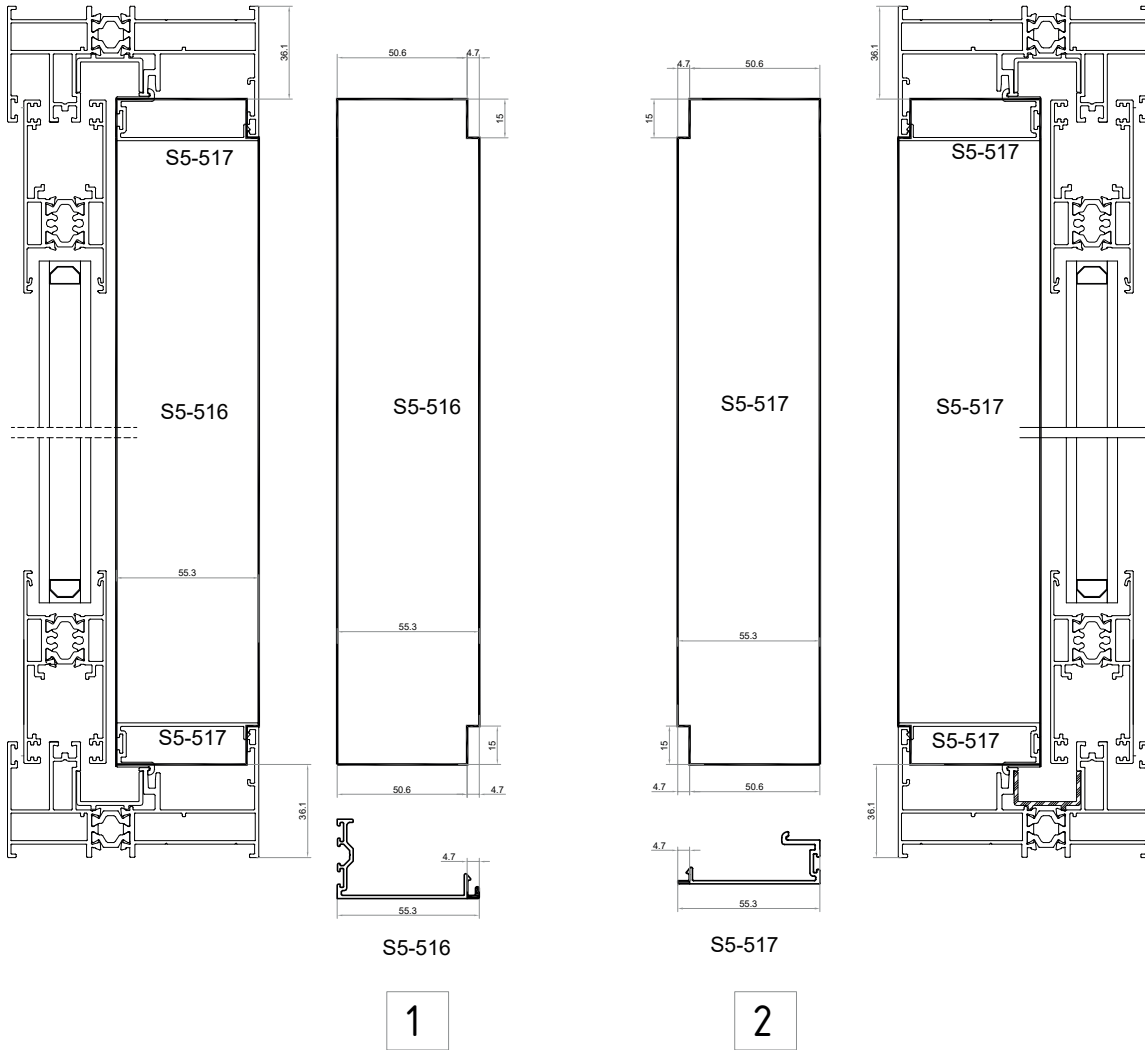
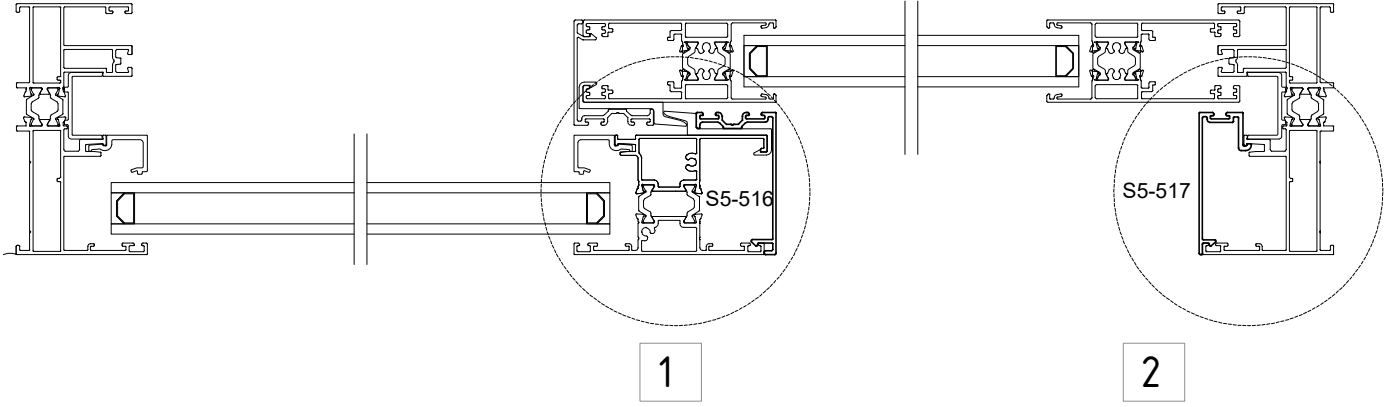
350026



350026















S5-516/517 ADAPTOR PROFİLİ KERTME İŞLEMİ



DETAYLAR

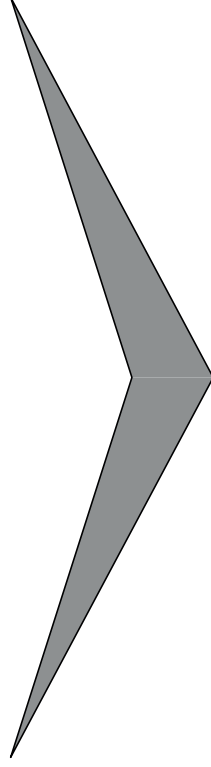
DETAILS

TARAMA STİLLERİ / HATCH STYLES

	EPDM FİTİL / EPDM GASKET		PVC PROFİL / PVC PROFILE
	STRÜKTÜREL SİLİKON / STRUCTURAL SILICONE		ÇELİK PROFİL / STEEL PROFILE
	MESAFE BELİRLEYİCİ / SPACE ADJUSTER		SU YALITIM MEMBRANI / WATERPROOFING MEMBRANE
	ALÜMİNYUM PROFİL / ALUMINIUM PROFILE		POLİETİLEN CONTA / POLYETHYLENE GASKET
	PROFİL PARÇA (Al) / PIECE OF PROFILE (Al)		TAŞYÜNÜ / ROCKWOOL
	ISI BARIYERİ / INSULATION BAR		CAM / GLASS

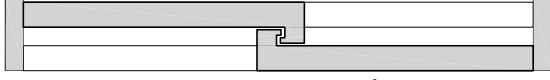
► SİSTEM ALÜMİNYUM® KATALOG İÇERİSİNDEKİ VERİLERDE DÜZELTME VEYA DEĞİŞİKLİK YAPMA HAKKINA SAHİPTİR.
SİSTEM ALÜMİNYUM® HAS THE RIGHTS TO MAKE CORRECTION OR MODIFICATION IN THE CATALOGUE DATA.

YALITIMLI SİSTEM DETAYLARI INSULATED SYSTEM DETAILS

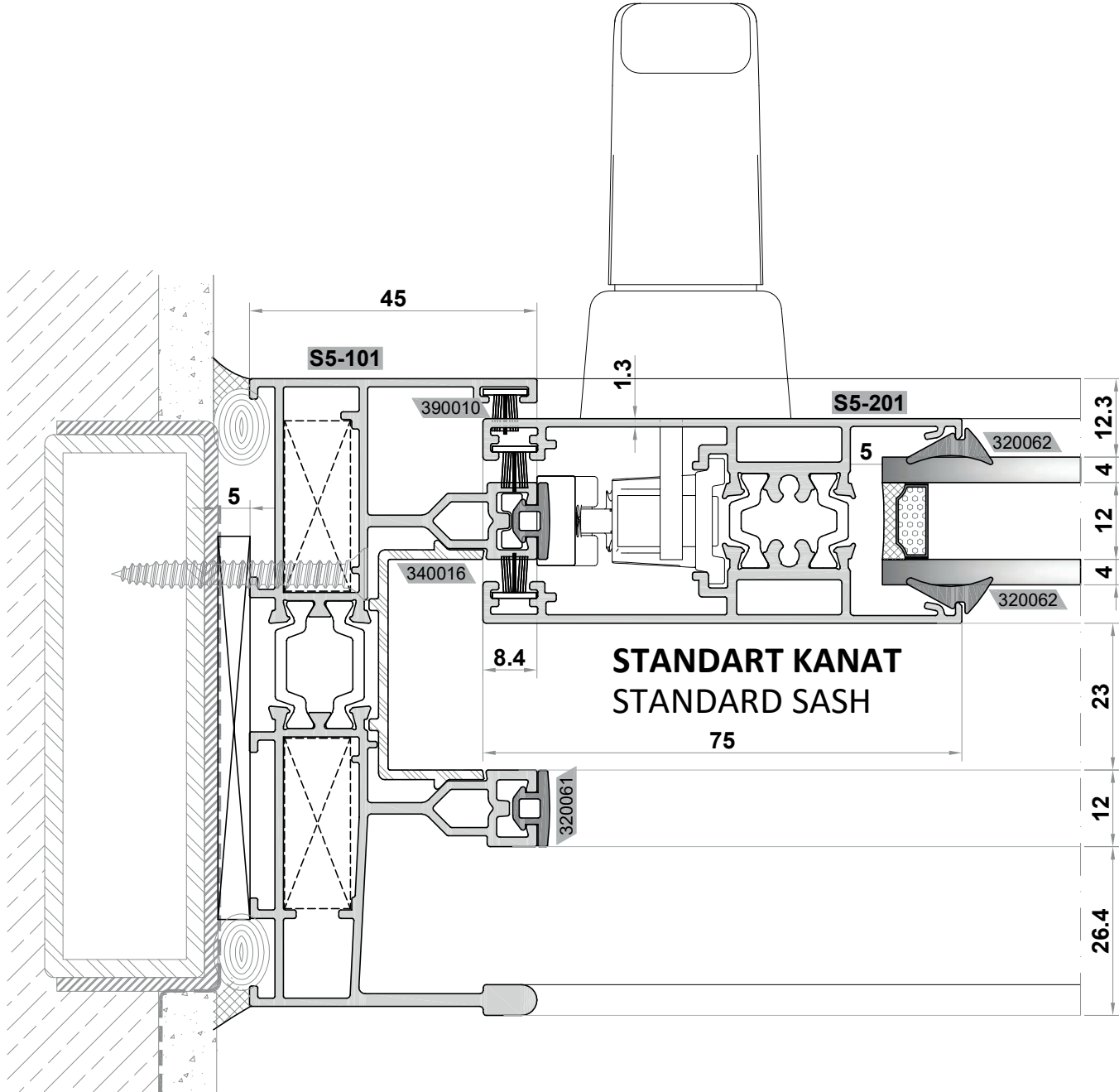
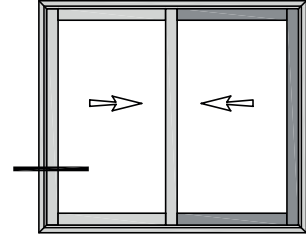


- › KATALOGDA BELİRTİLEN TM PROFİL AđIRLIKLARI TEORİK OLUP PROFİLLERİN PRES(HAM) HALLERİNE AİTTİR. ISI BARİYERİ ÇEŞİDİNE VEYA PROFİL YZEYİNDEKİ BOYA KALINLIKLARINA BAđLI OLARAK AđIRLIK FARKLILIKLARI OLUŞABİLMEKTEDİR. WEIGHTS IN THIS CATALOGUE ARE THEORETICAL AND BELONG TO MILL FINISH SURFACE. ACCORDING TO THE INSULATION BAR TYPE OR THICKNESSES OF THE PAINT ON THE PROFILE SURFACE, THERE COULD BE WEIGHT DIFFERENCES.
- › SİSTEM ALMİNYUM® KATALOG İÇERİSİNDEKİ VERİLERDE DZELTME VEYA DEđİŞİKLİK YAPMA HAKKINA SAHİPTİR. SİSTEM ALMİNYUM® HAS THE RIGHTS TO MAKE CORRECTION OR MODIFICATION IN THE CATALOGUE DATA.

İÇ KANAT / INTERIOR SASH



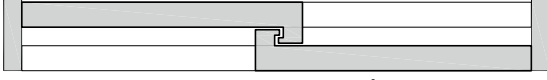
DIŞ KANAT / EXTERIOR SASH



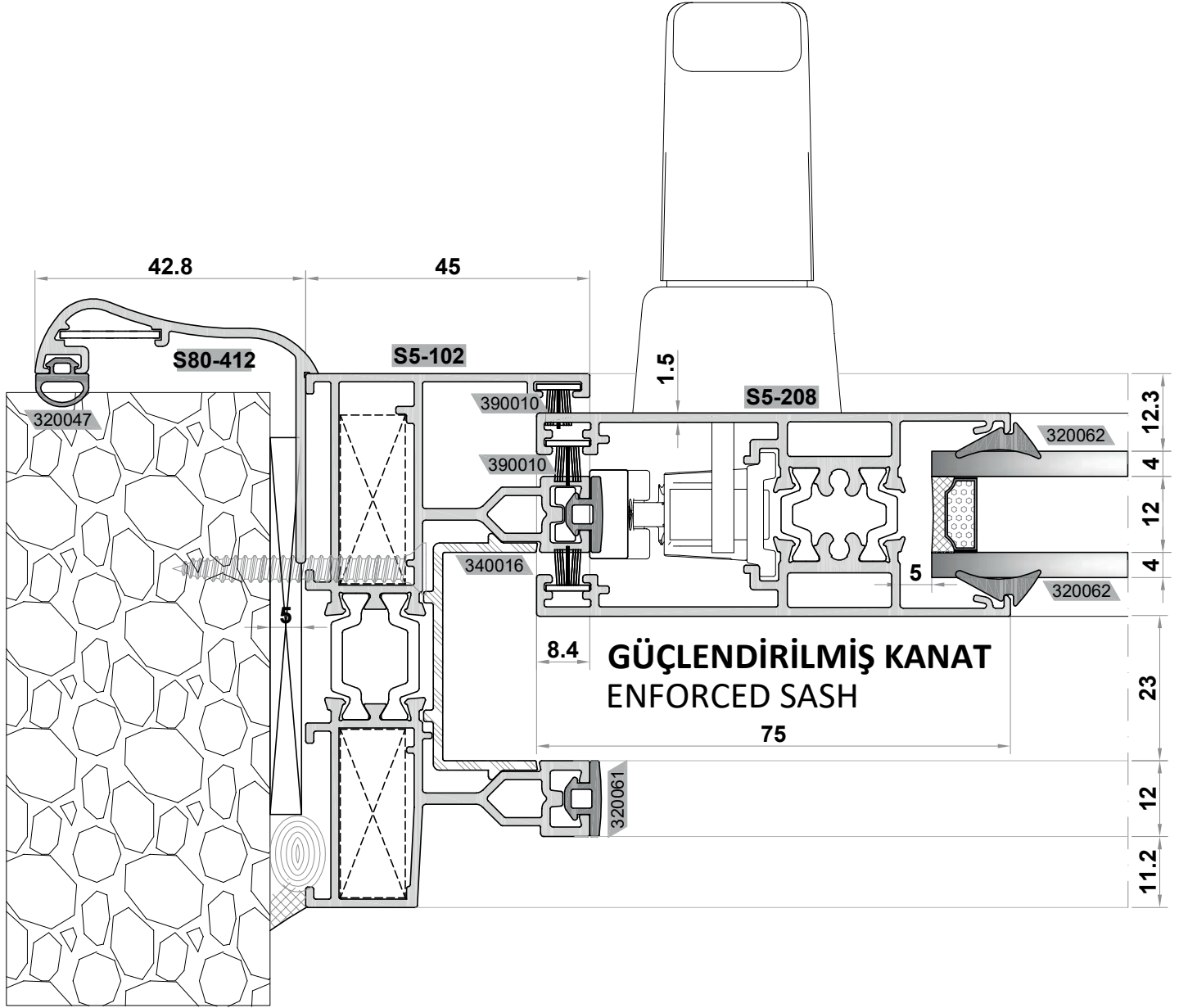
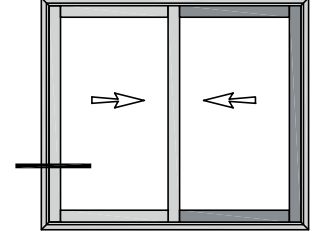
S32-YALITIMLI(INSULATED)



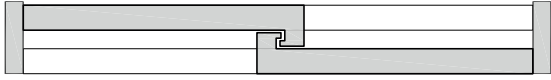
İÇ KANAT / INTERIOR SASH



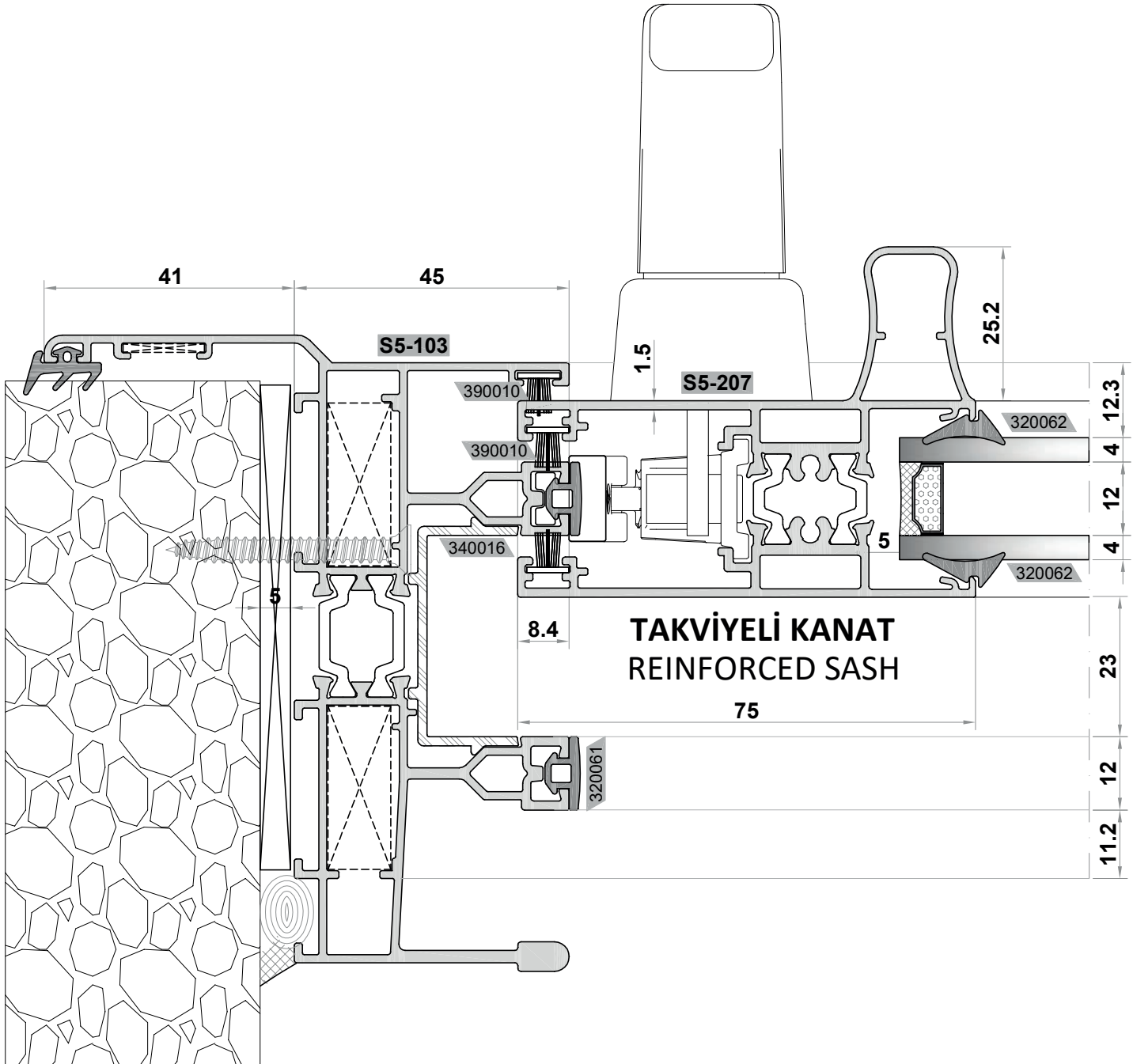
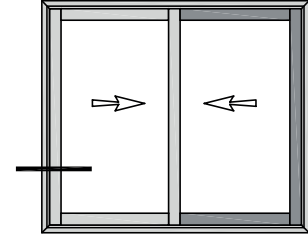
DIŞ KANAT / EXTERIOR SASH



İÇ KANAT / INTERIOR SASH



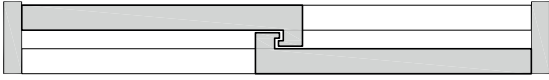
DIŞ KANAT / EXTERIOR SASH



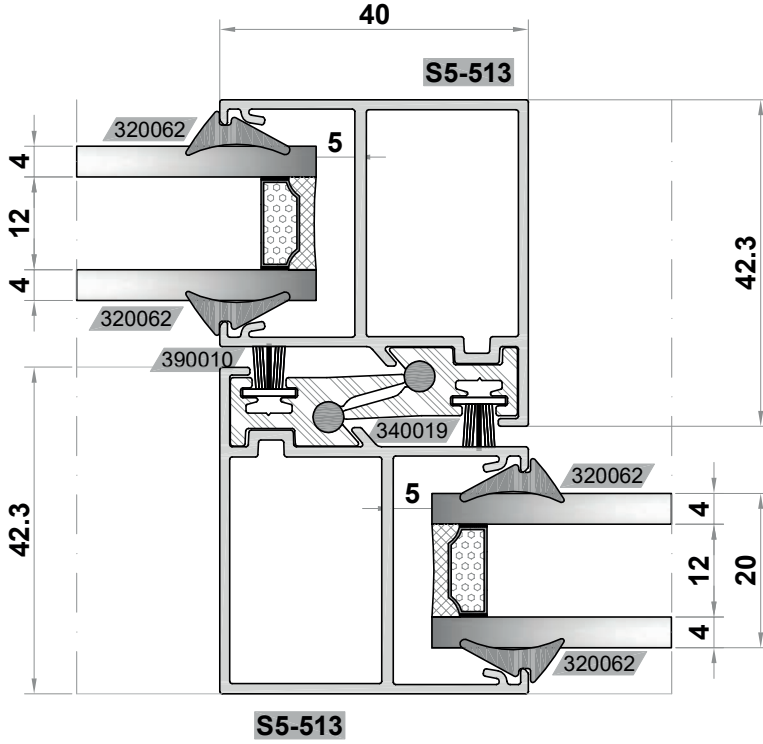
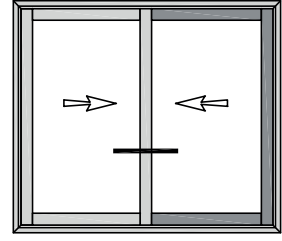
▲ S32-YALITIMLI(INSULATED)



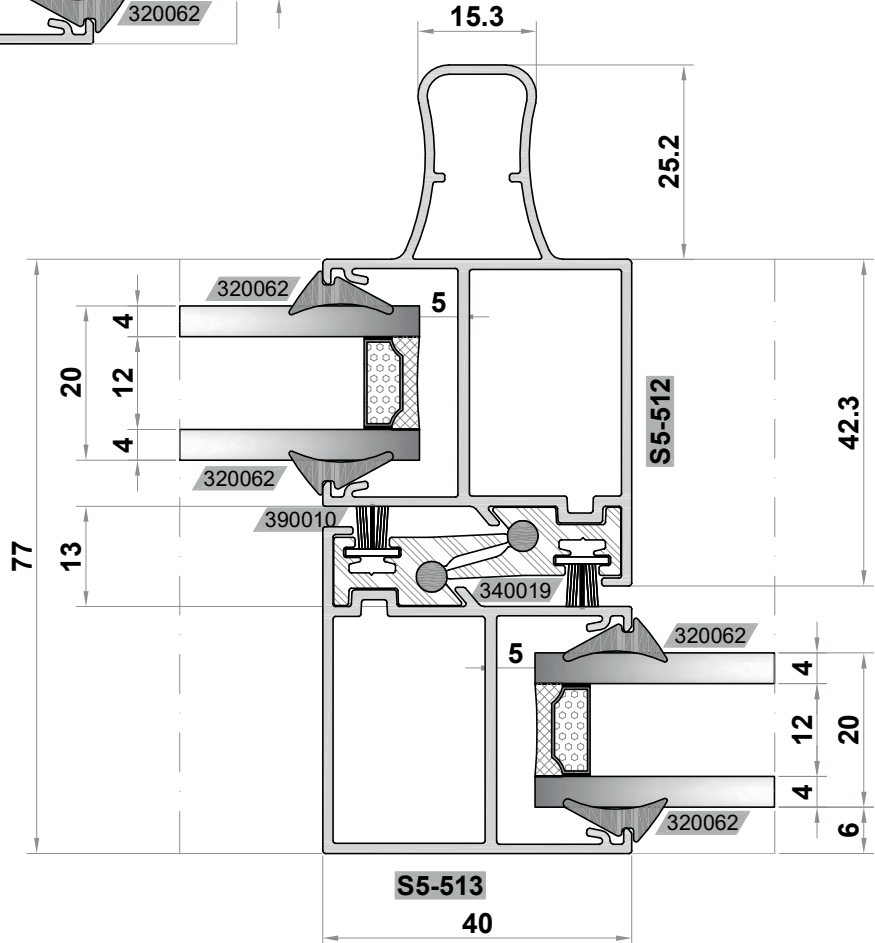
İÇ KANAT / INTERIOR SASH



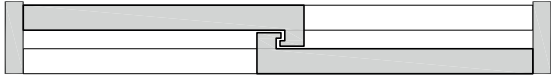
DIŞ KANAT / EXTERIOR SASH



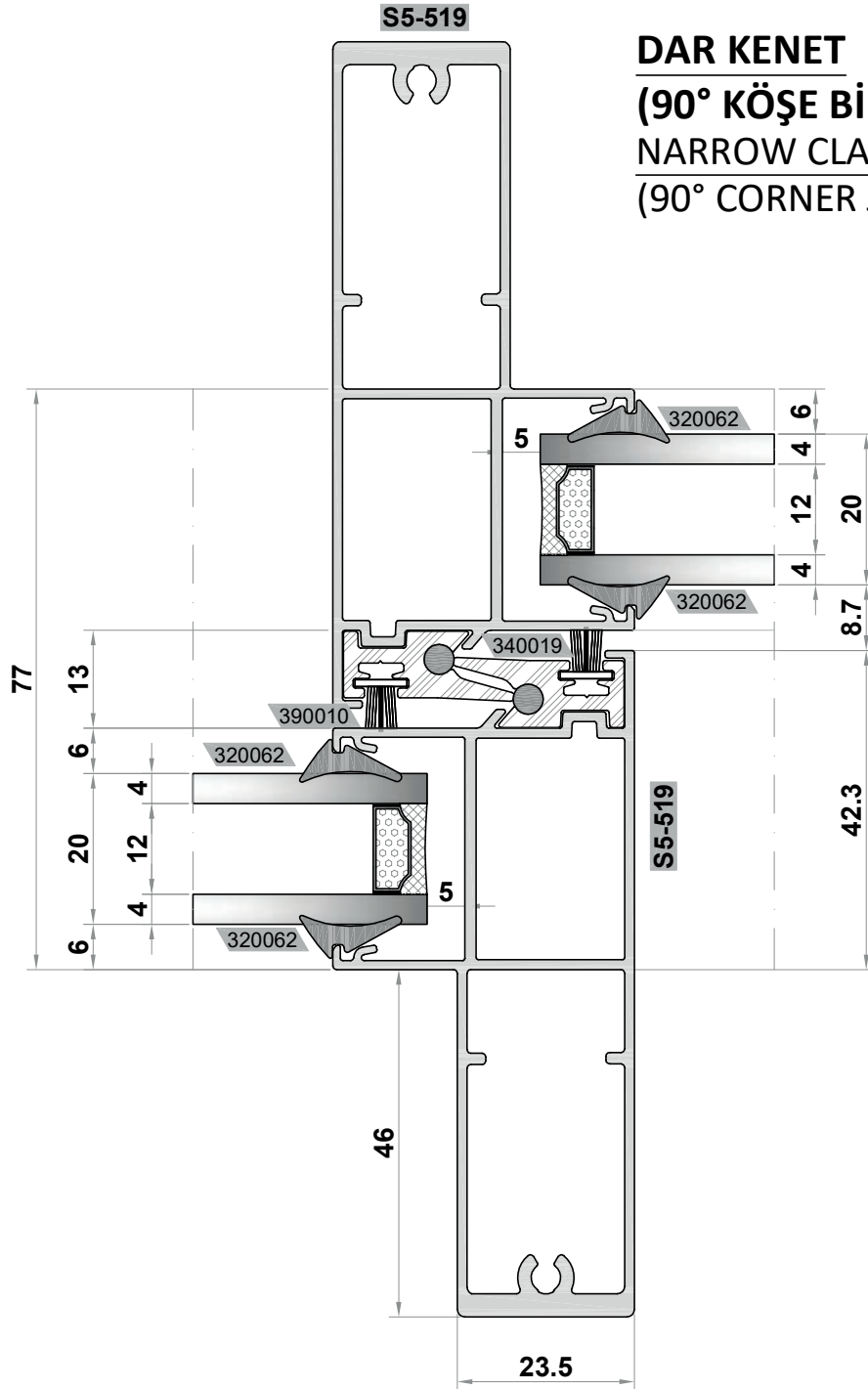
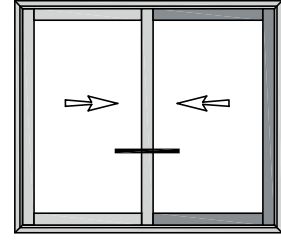
DAR KENET
(90° KÖŞE BİRLEŞİMİ)
NARROW CLAMP
(90° CORNER JOINT)



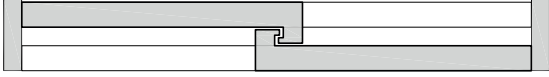
İÇ KANAT / INTERIOR SASH



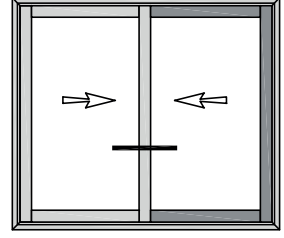
DIŞ KANAT / EXTERIOR SASH



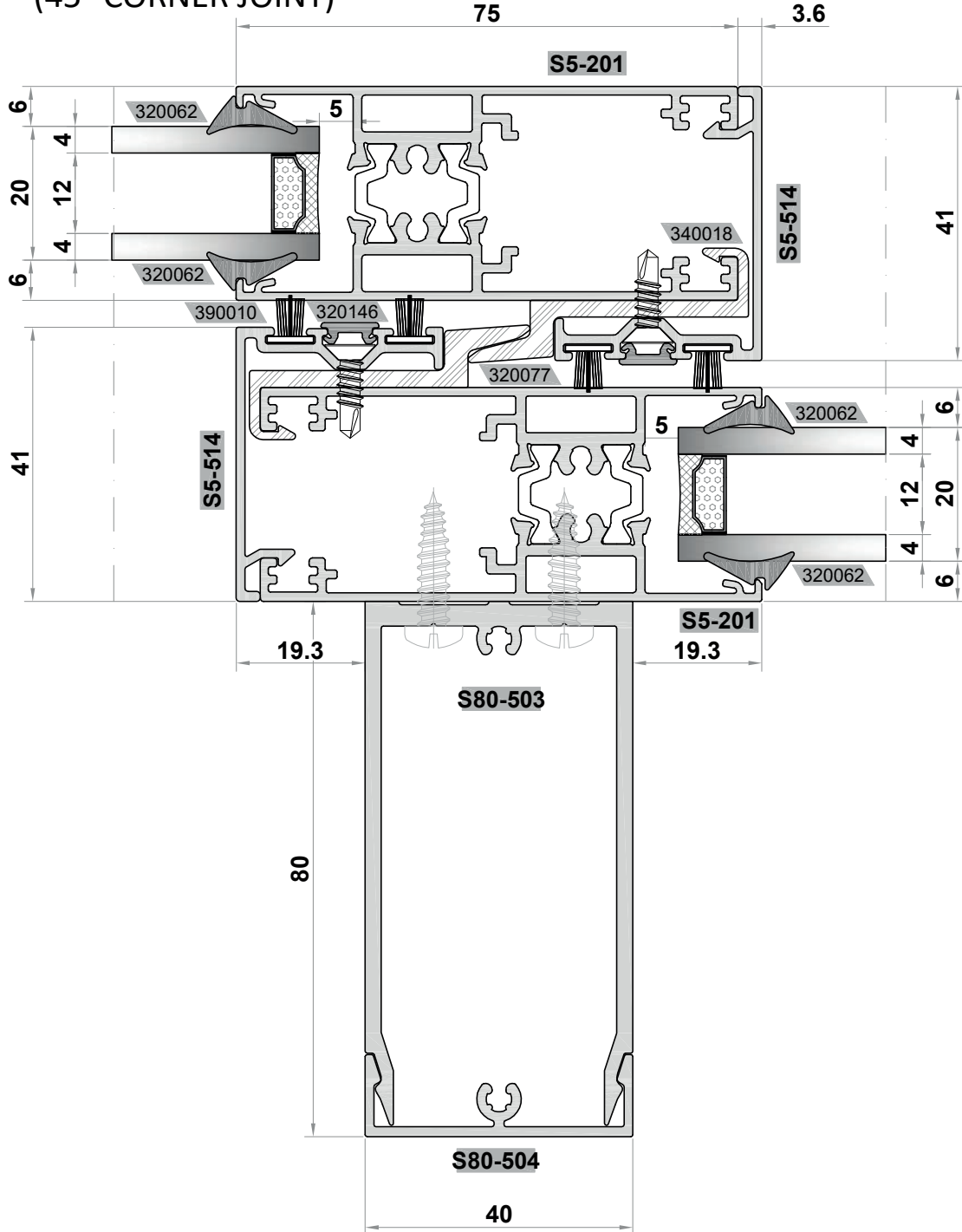
İÇ KANAT / INTERIOR SASH



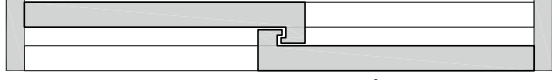
DIŞ KANAT / EXTERIOR SASH



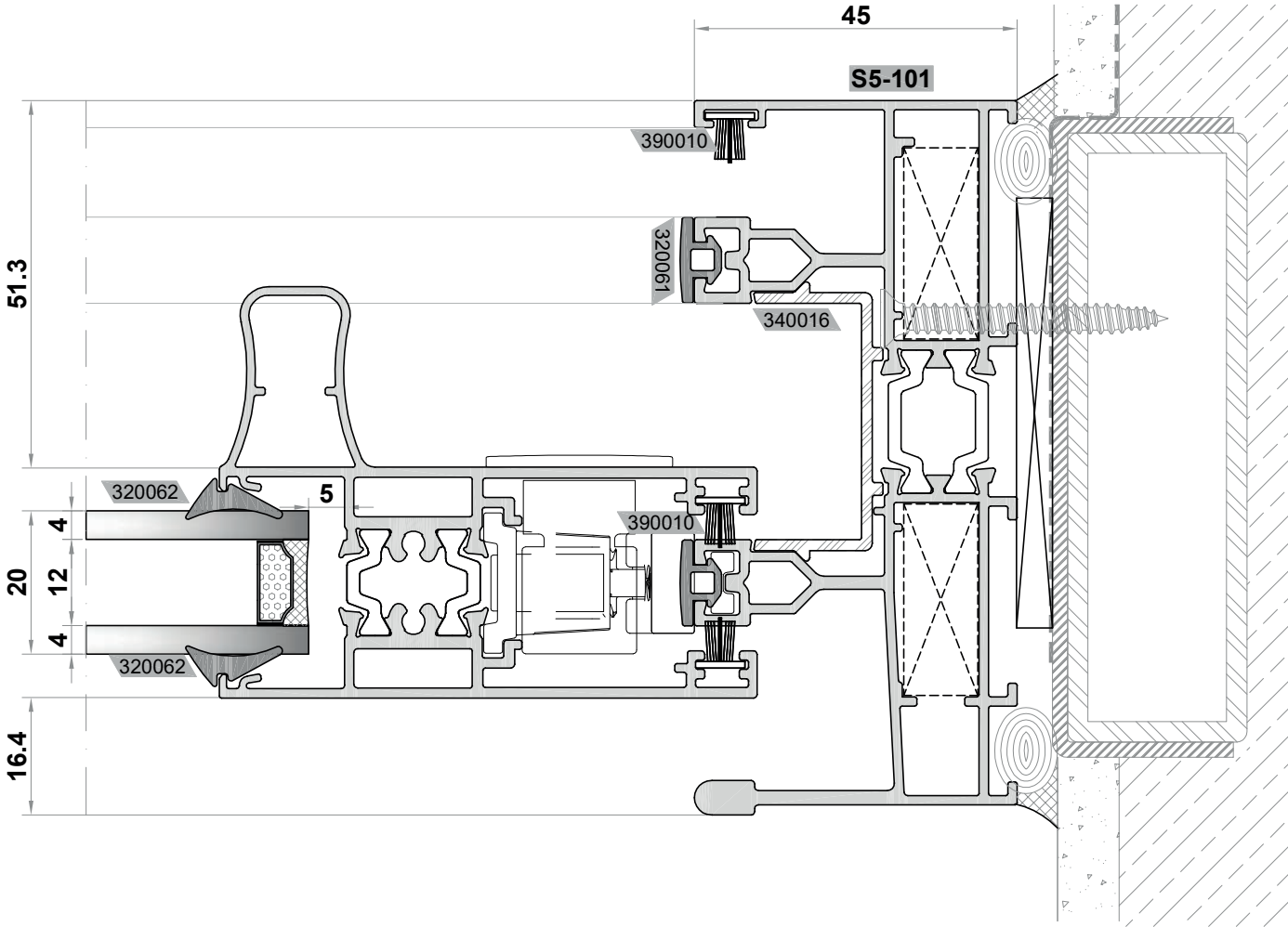
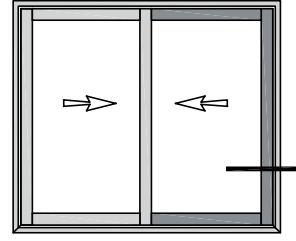
GENİŞ KENET
(45° KÖŞE BİRLEŞİMİ)
WIDE CLAMP
(45° CORNER JOINT)



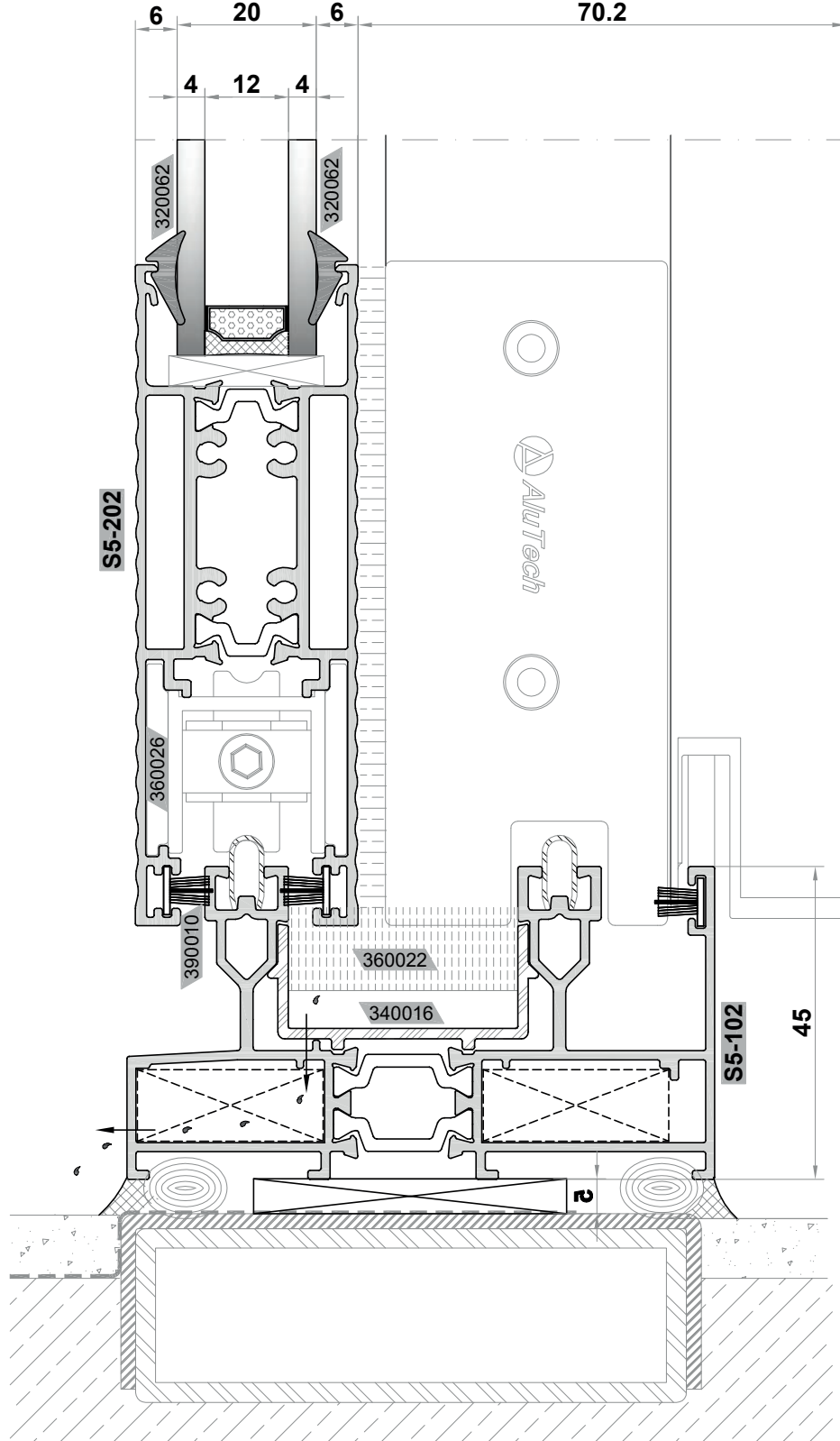
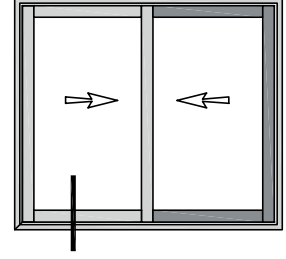
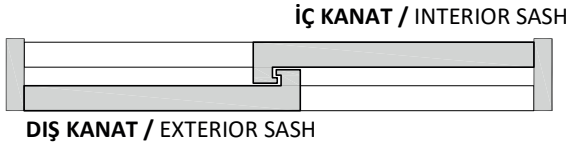
İÇ KANAT / INTERIOR SASH

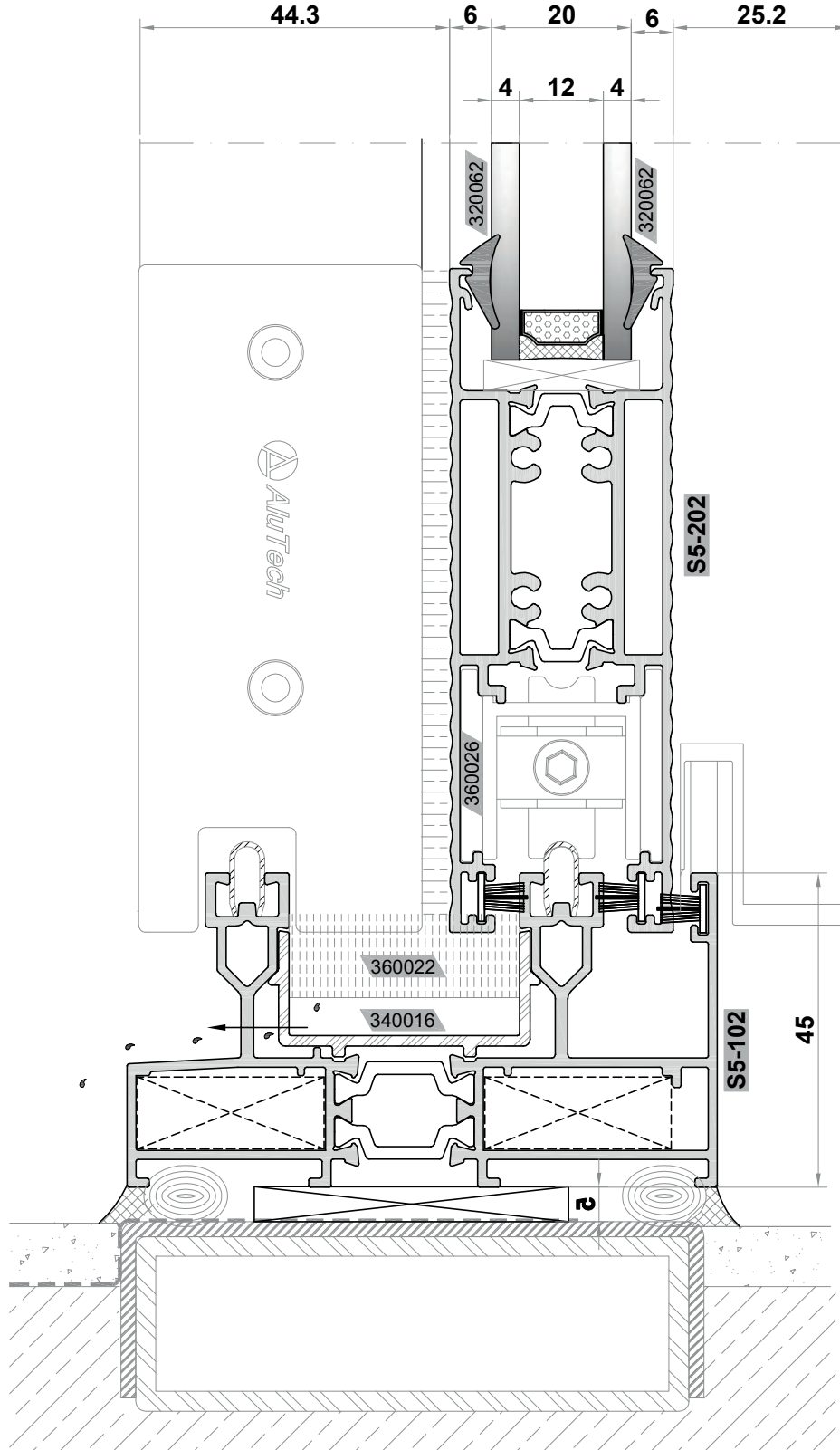
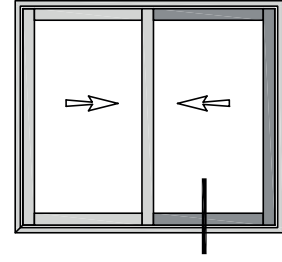
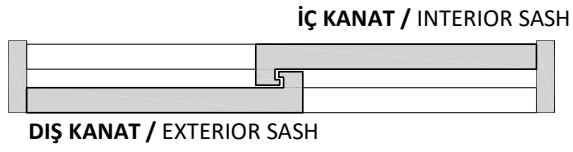


DIŞ KANAT / EXTERIOR SASH

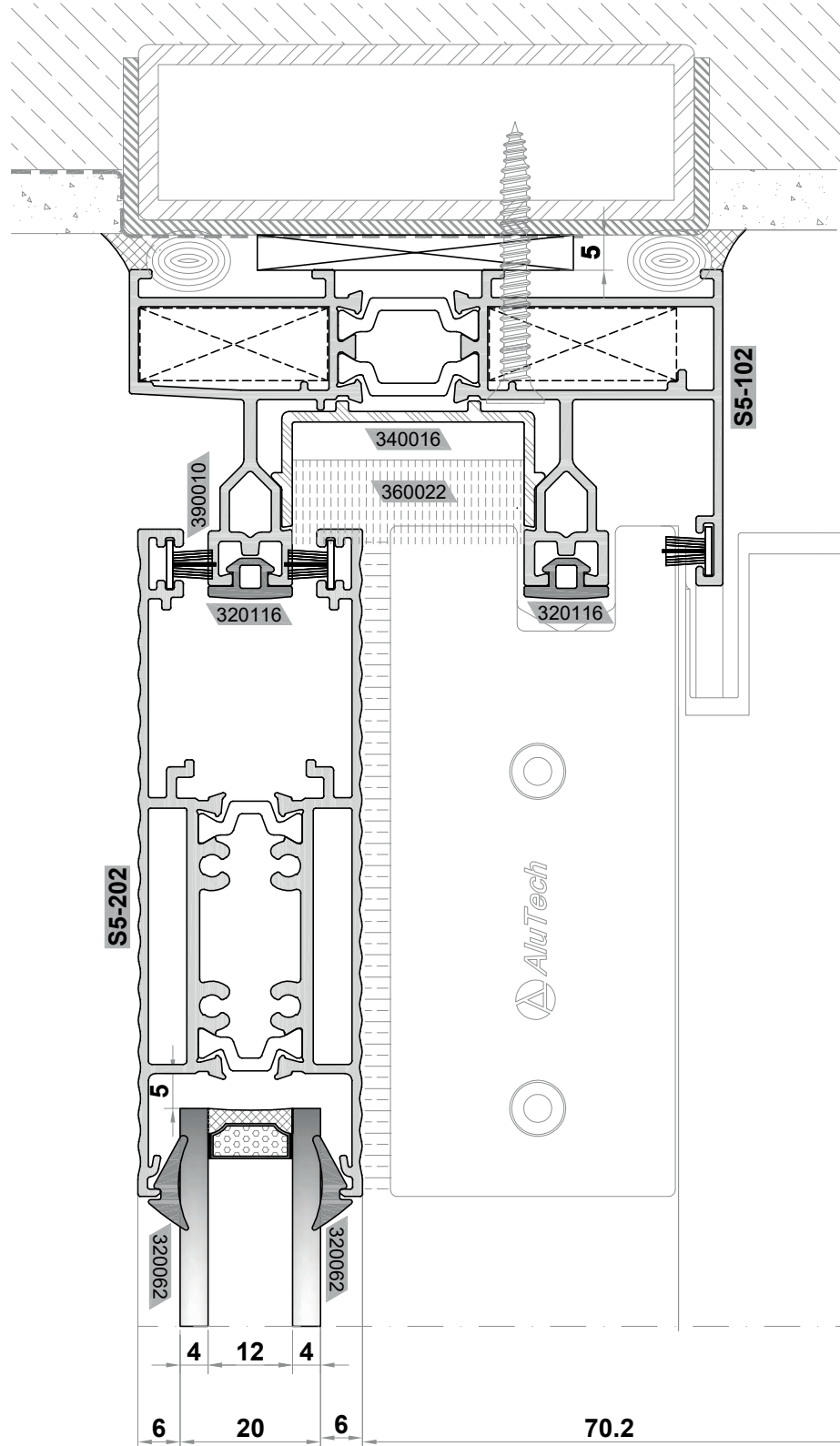
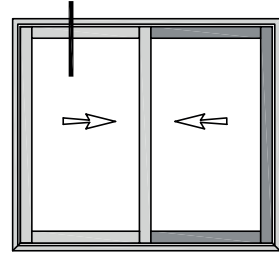
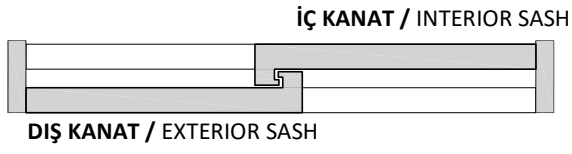


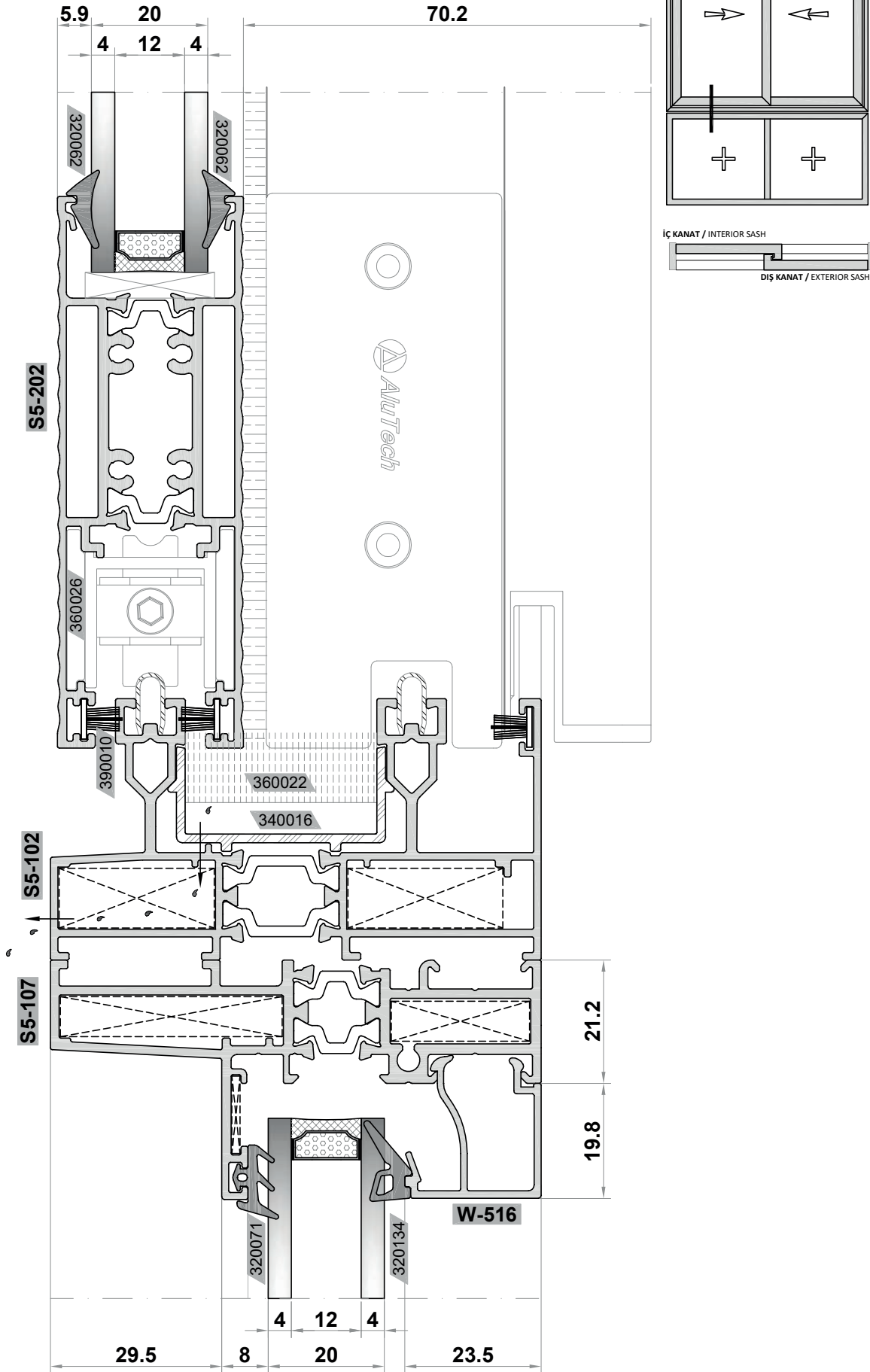
S32-YALITIMLI(INSULATED)





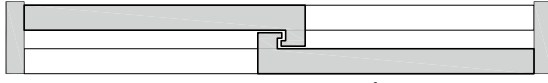
S32-YALITIMLI(INSULATED)



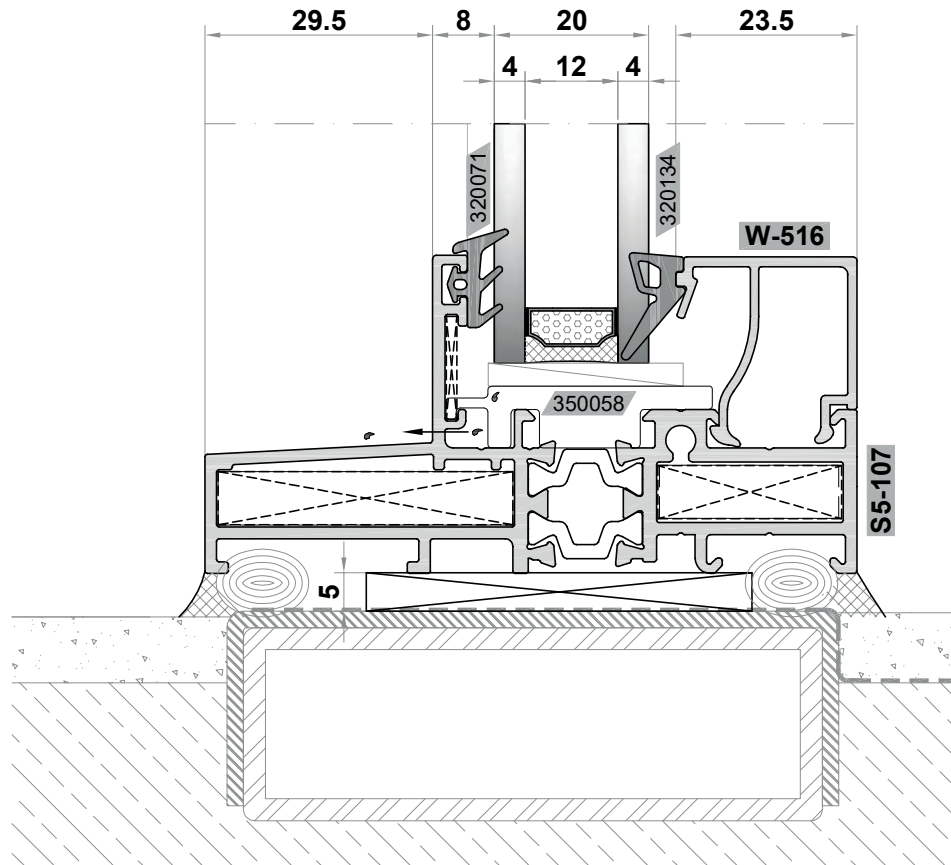
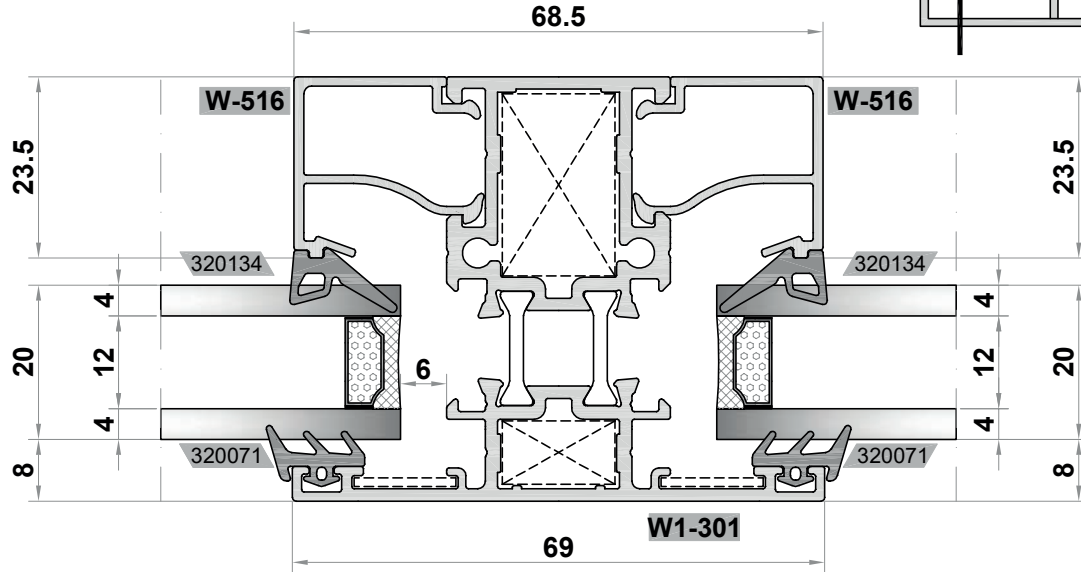
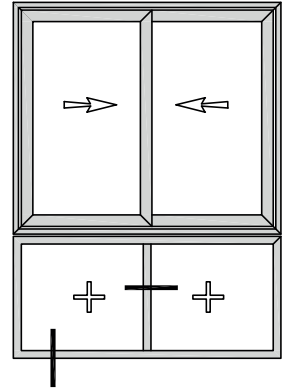


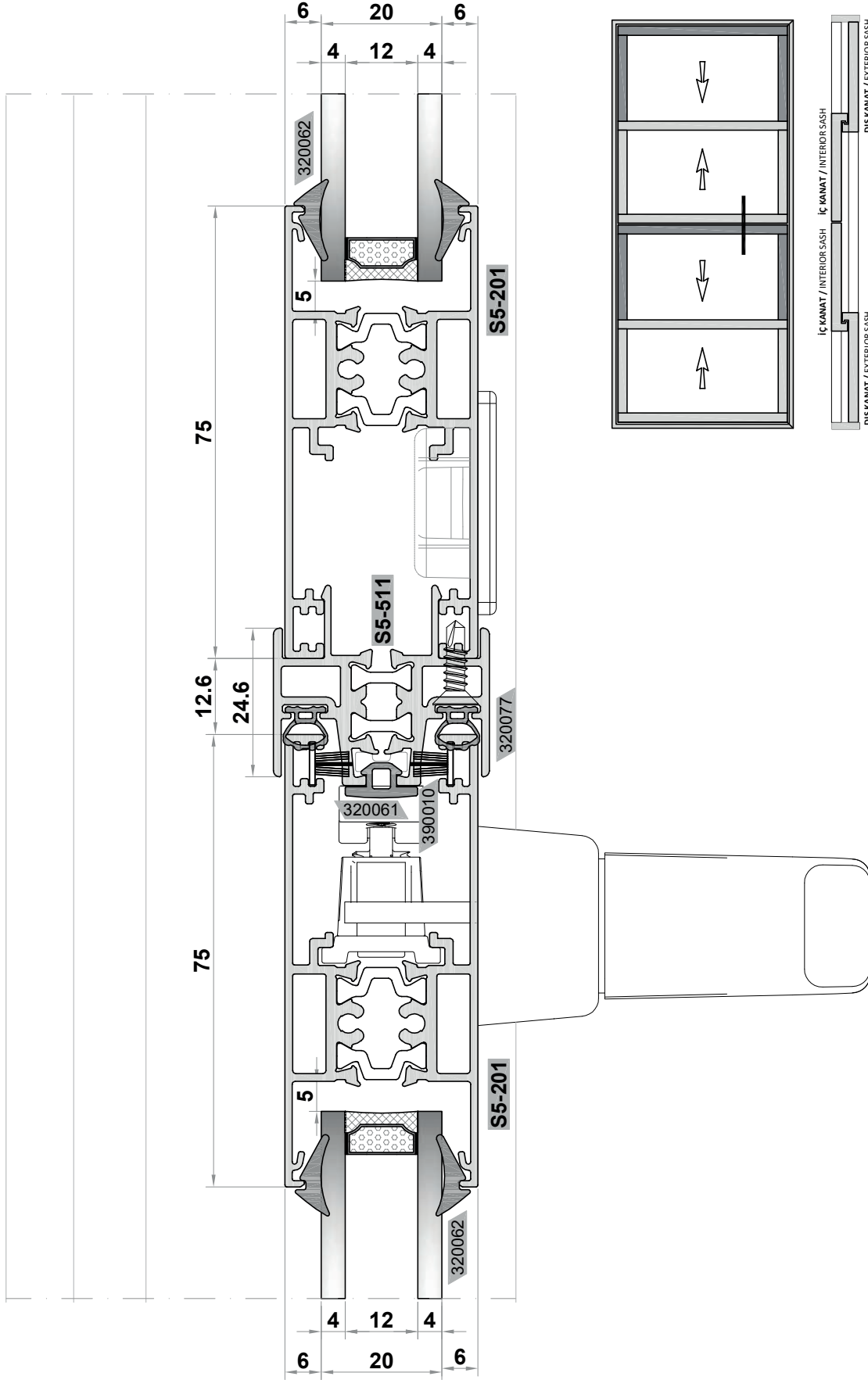
S32-YALITIMLI(INSULATED)

İÇ KANAT / INTERIOR SASH



DIŞ KANAT / EXTERIOR SASH

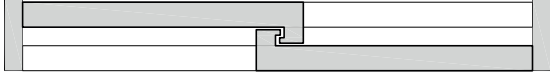




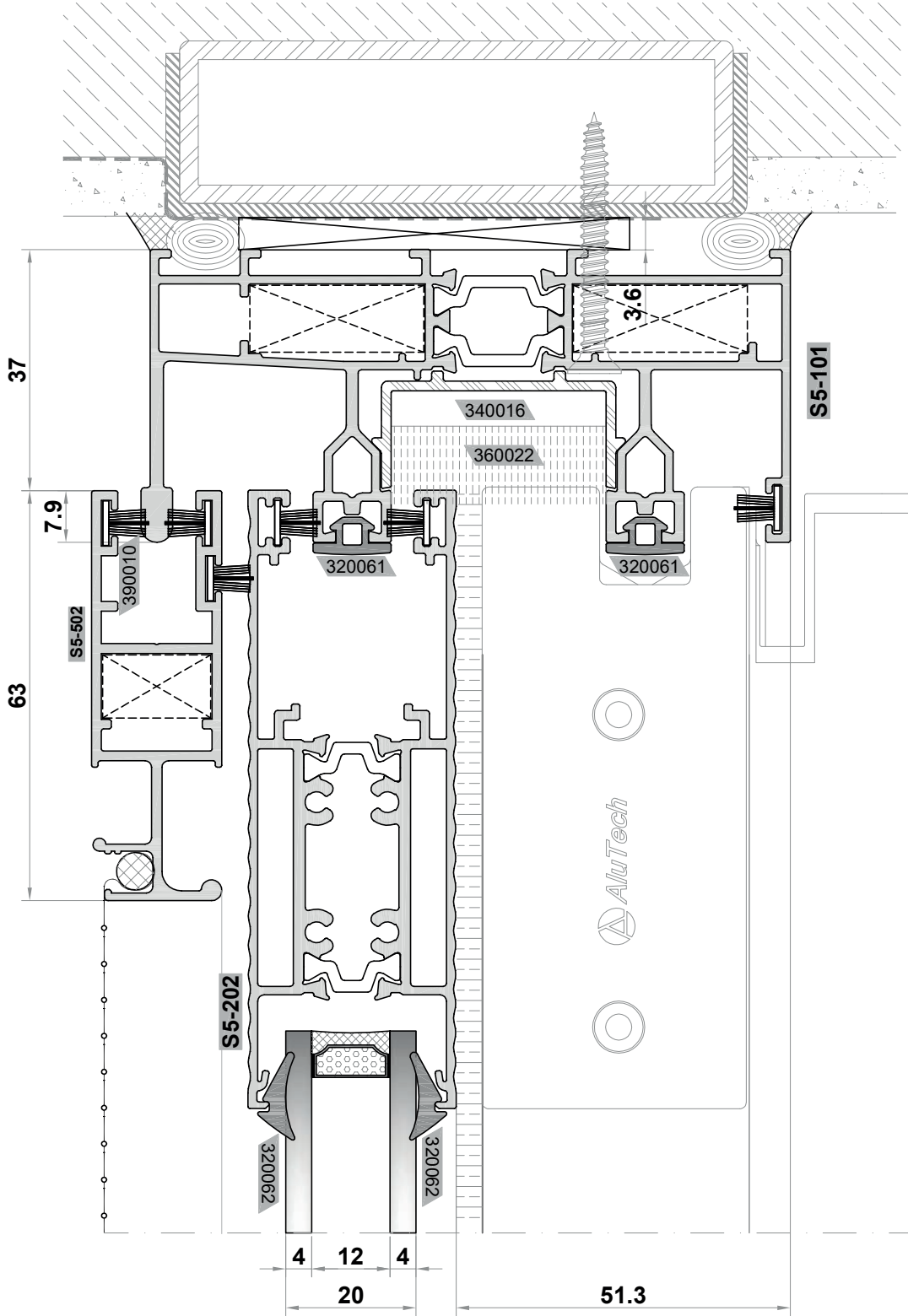
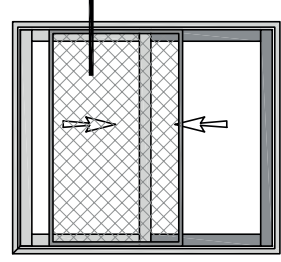
S32-YALITIMLI(INSULATED)



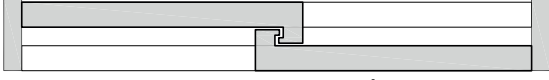
İÇ KANAT / INTERIOR SASH



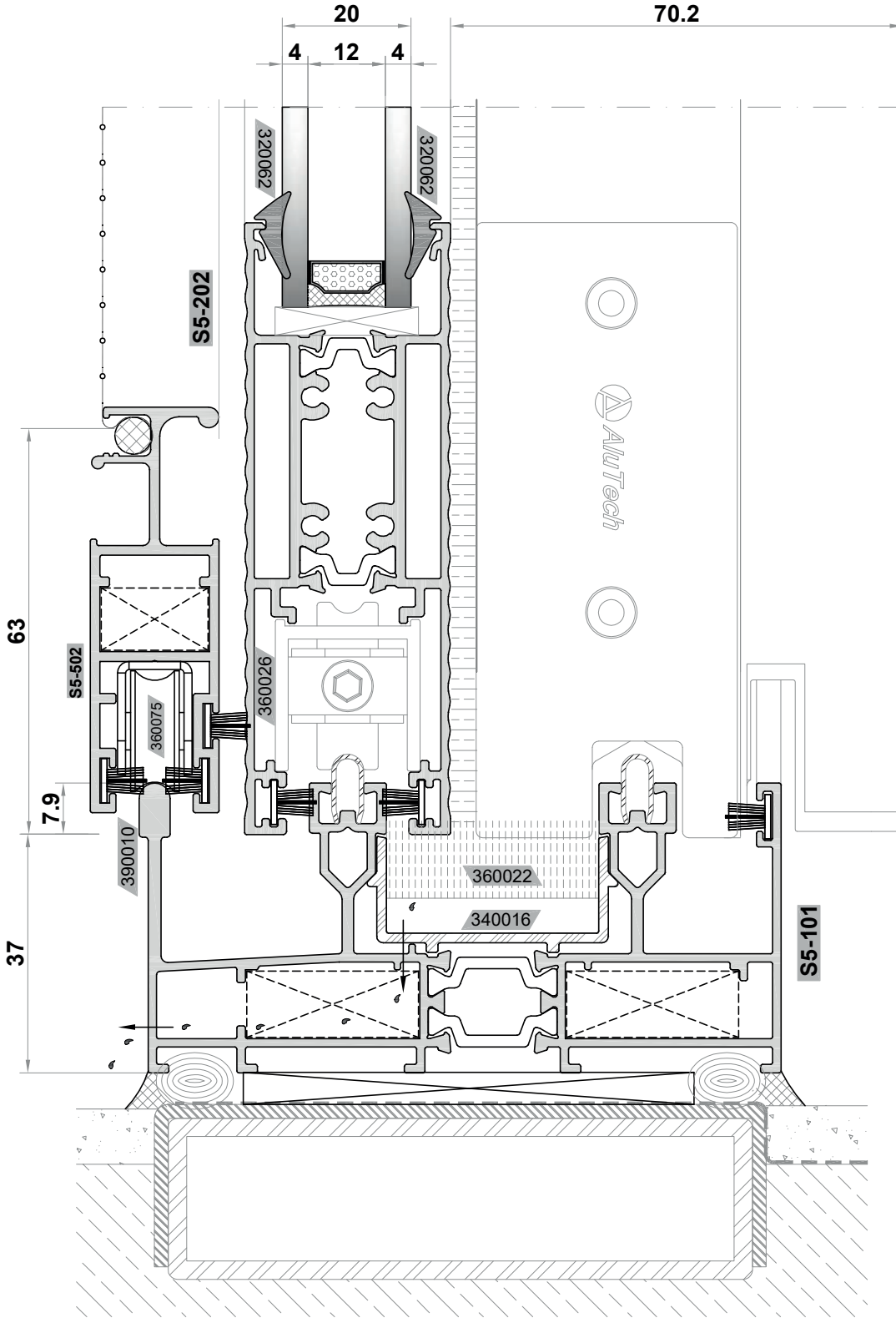
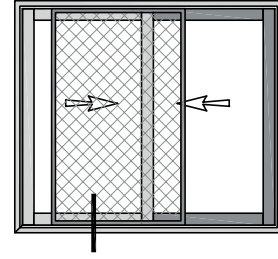
DIŞ KANAT / EXTERIOR SASH



İÇ KANAT / INTERIOR SASH



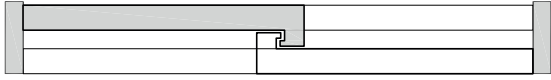
DIŞ KANAT / EXTERIOR SASH



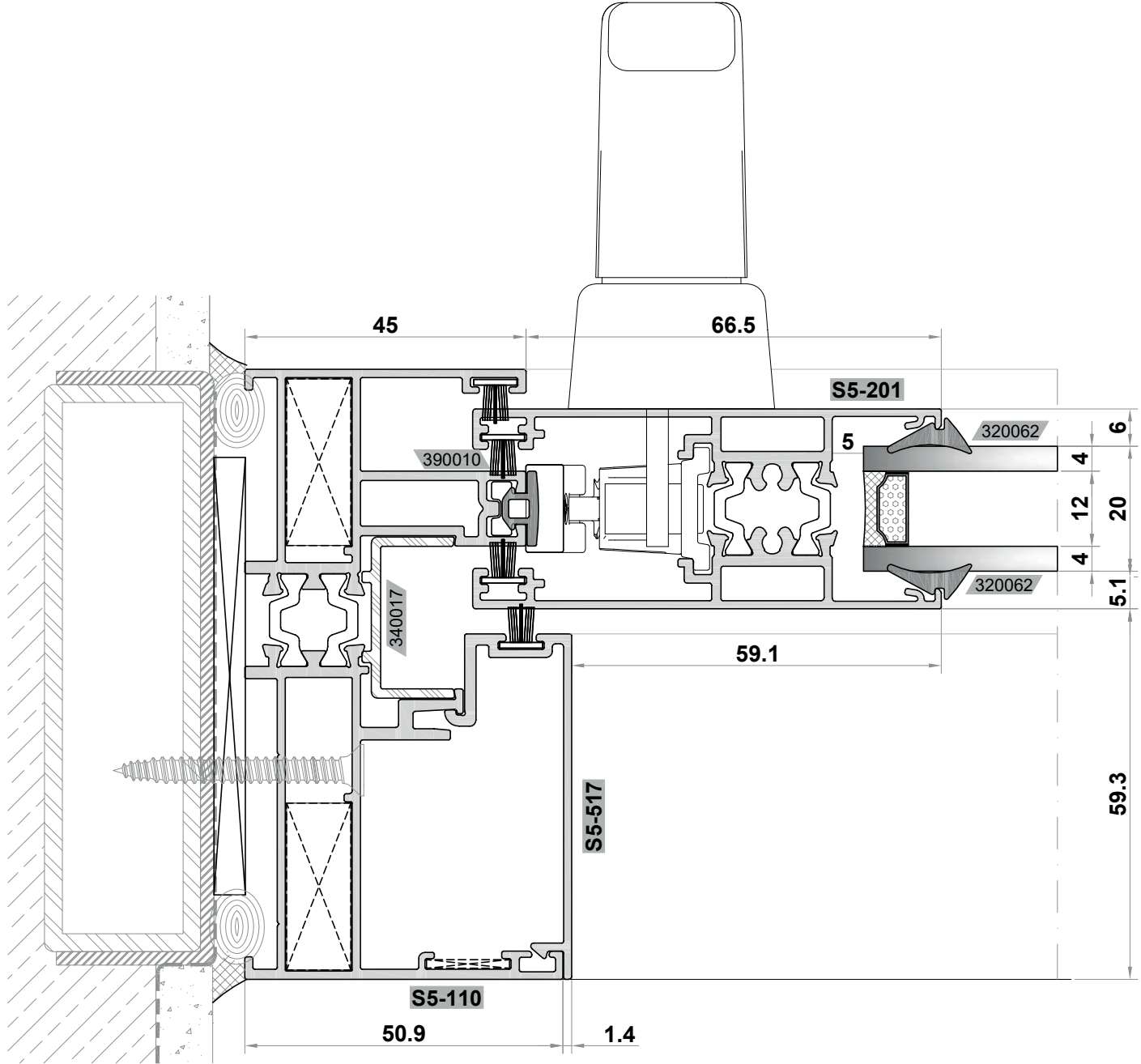
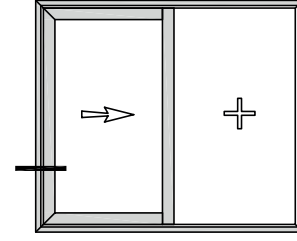
▲ S32-YALITIMLI(INSULATED)



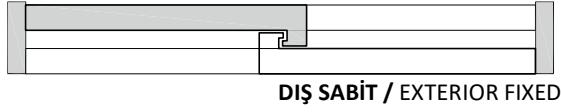
İÇ KANAT / INTERIOR SASH



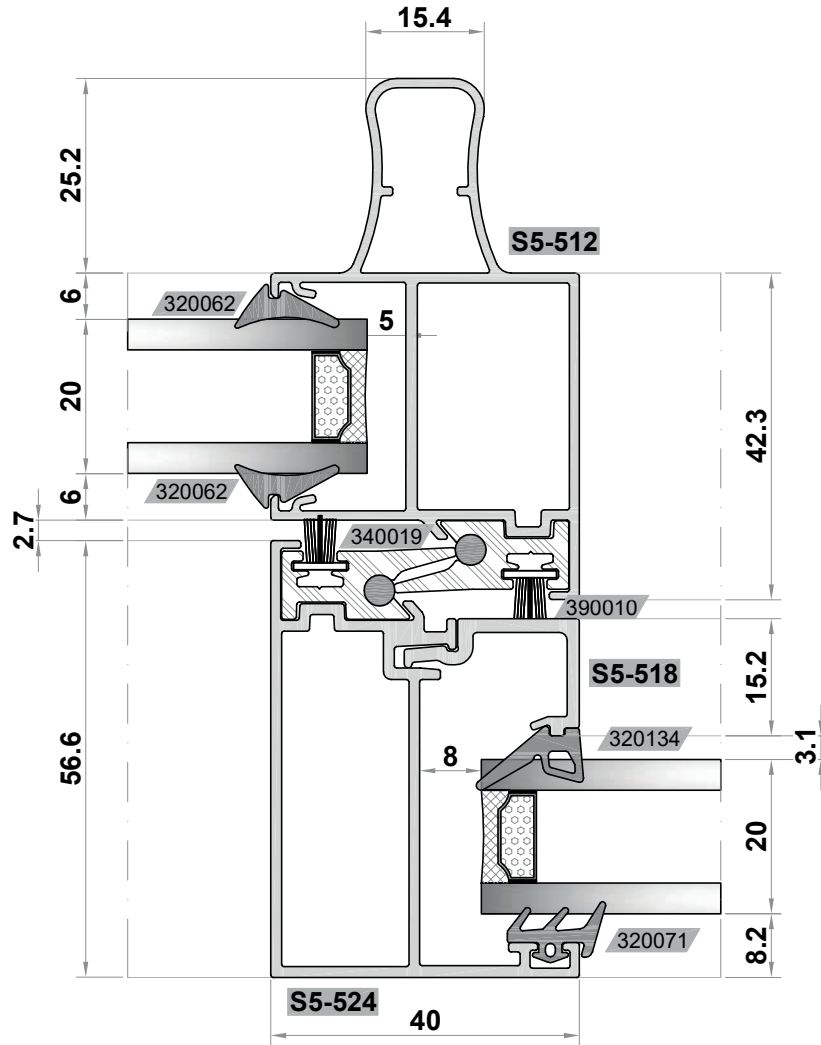
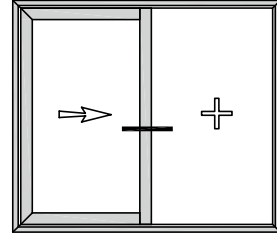
DIŞ SABİT / EXTERIOR FIXED



İÇ KANAT / INTERIOR SASH



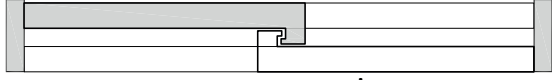
DIŞ SABİT / EXTERIOR FIXED



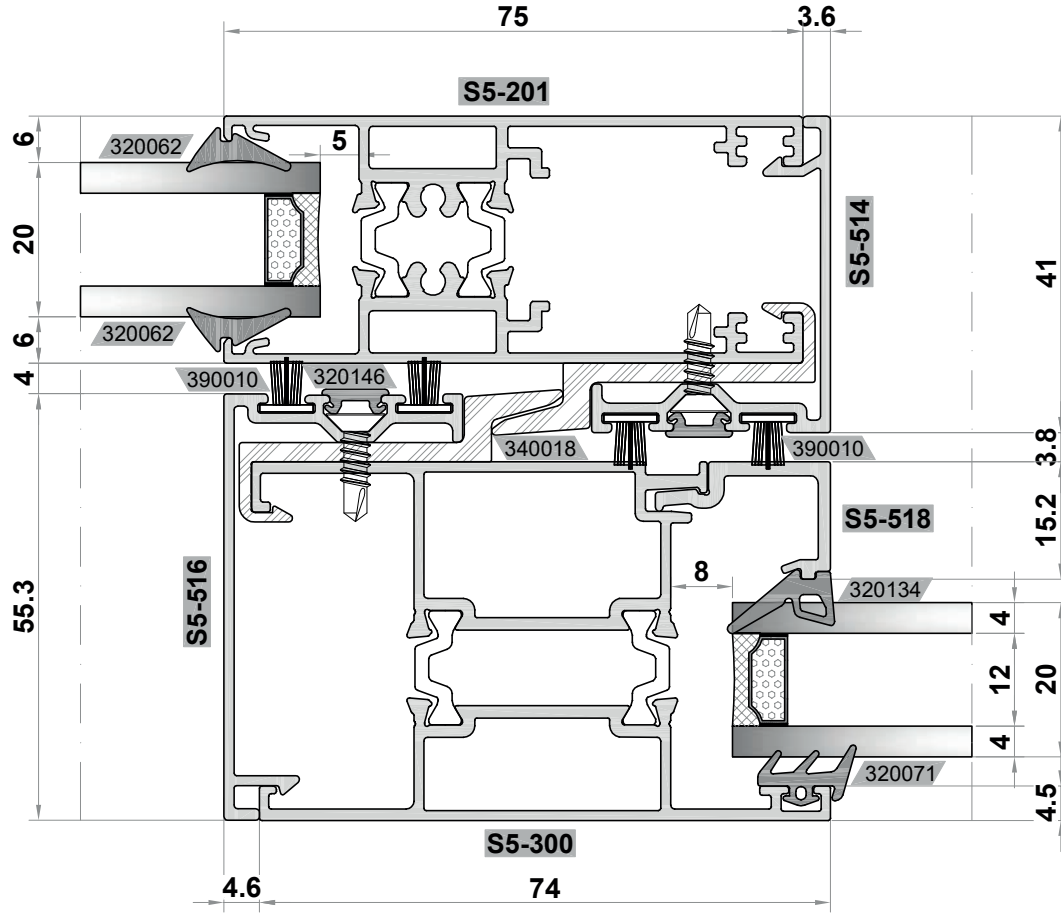
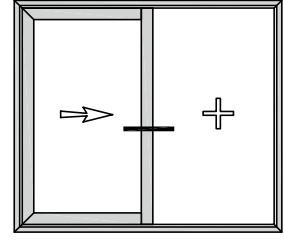
S32-YALITIMLI(INSULATED)



iÇ KANAT/ INTERIOR SASH



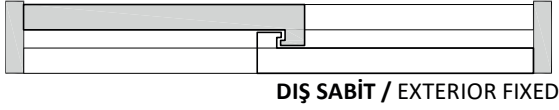
DIŞ SABİT / EXTERIOR FIXED



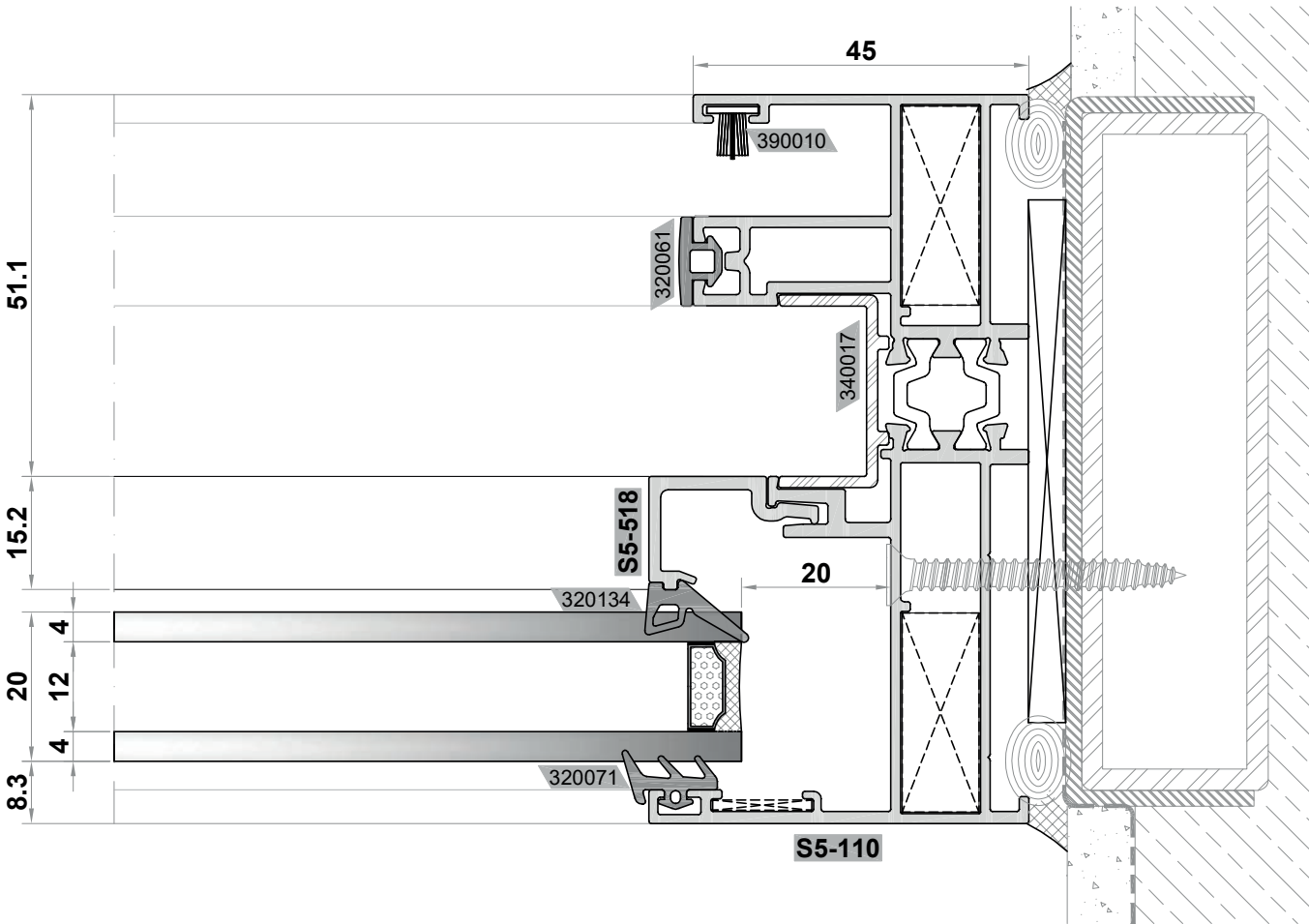
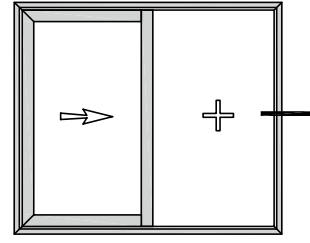
S32-YALITIMLI (INSULATED) ▲



İÇ KANAT / INTERIOR SASH



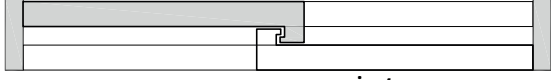
DIŞ SABİT / EXTERIOR FIXED



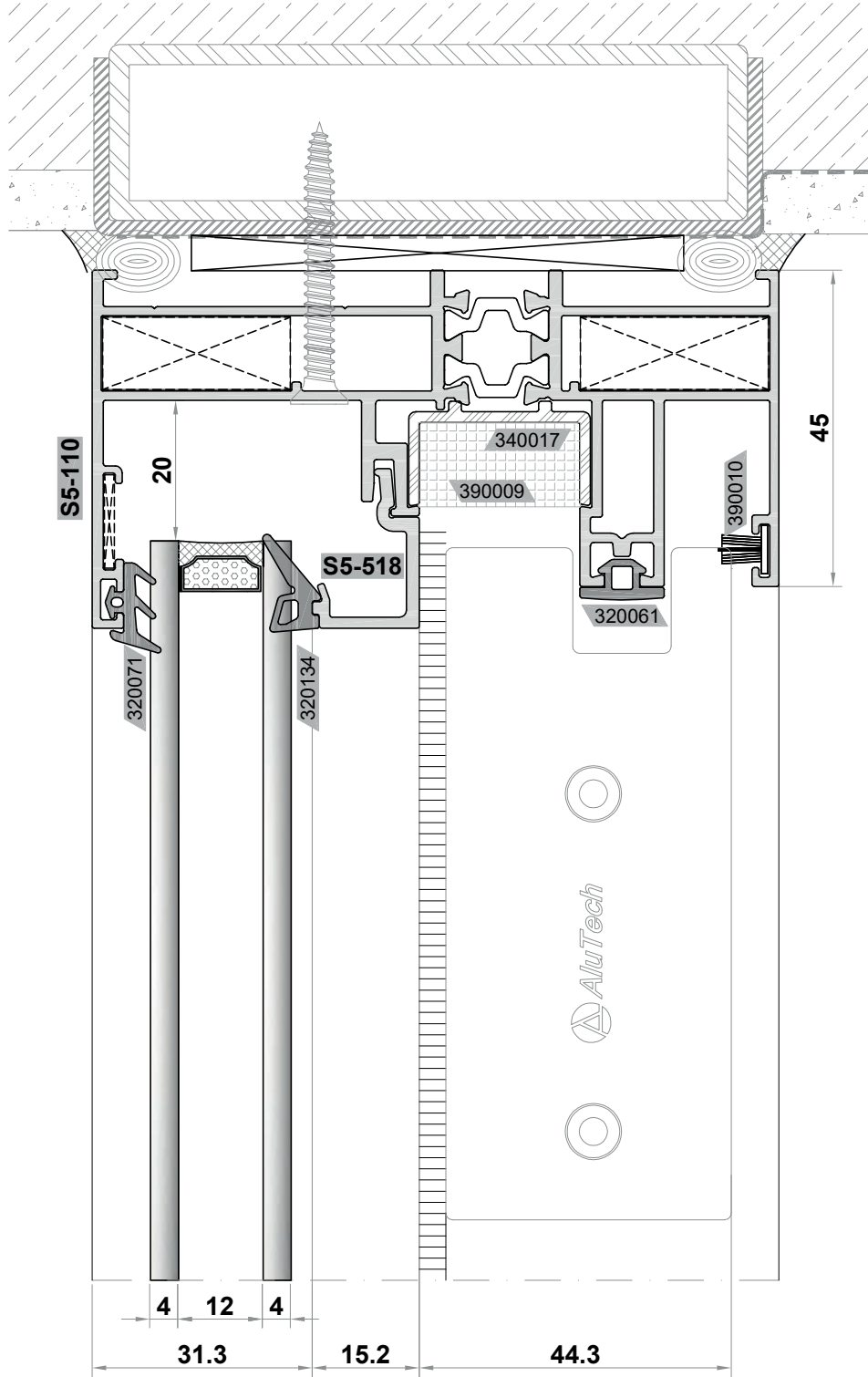
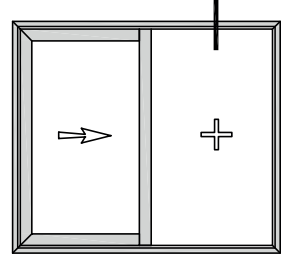
▲ S32-YALITIMLI(INSULATED)



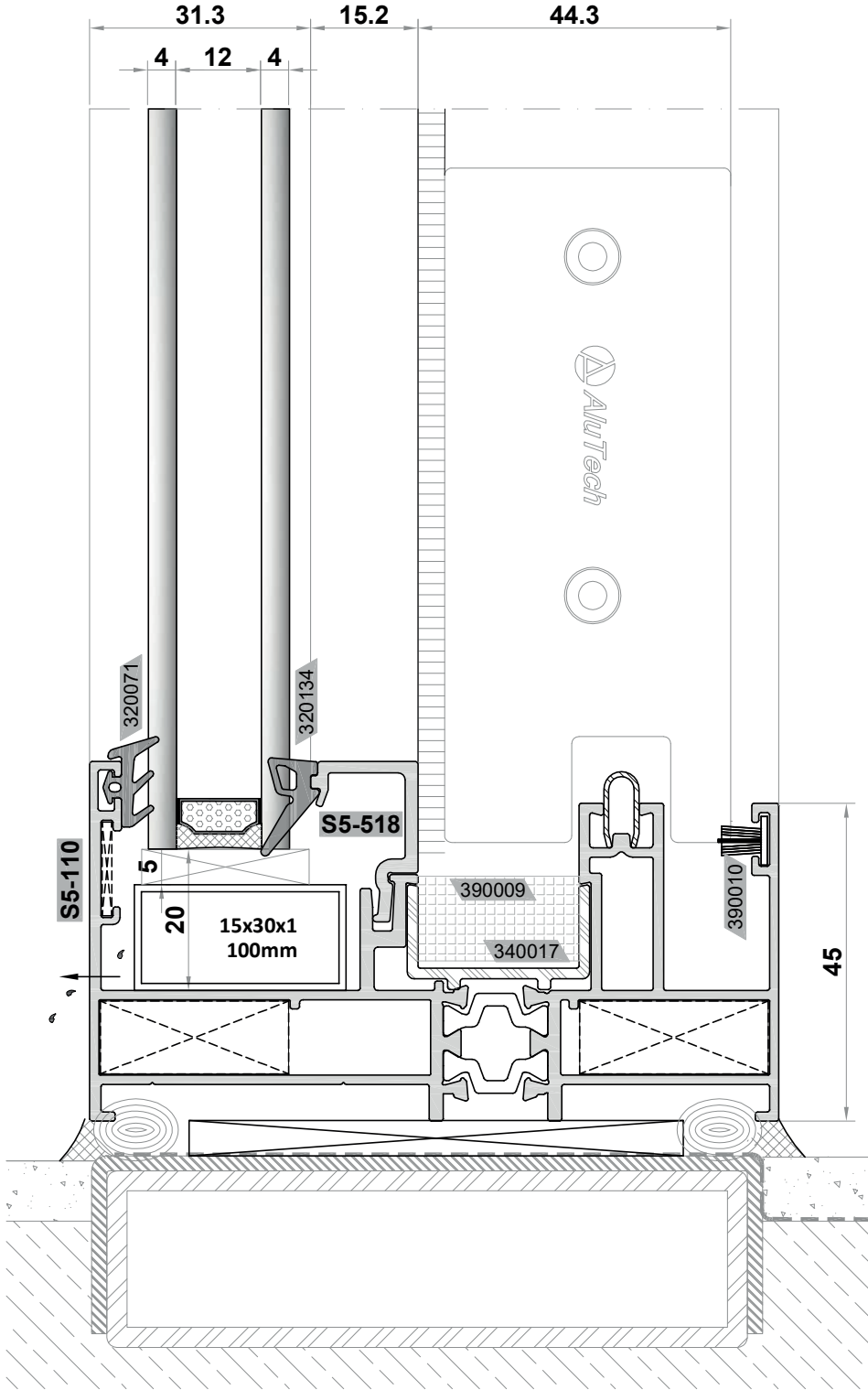
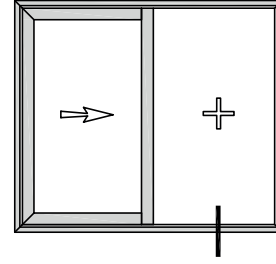
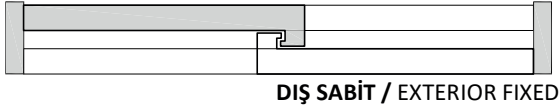
İÇ KANAT / INTERIOR SASH



DIŞ SABİT / EXTERIOR FIXED



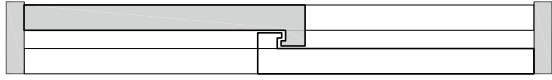
İÇ KANAT / INTERIOR SASH



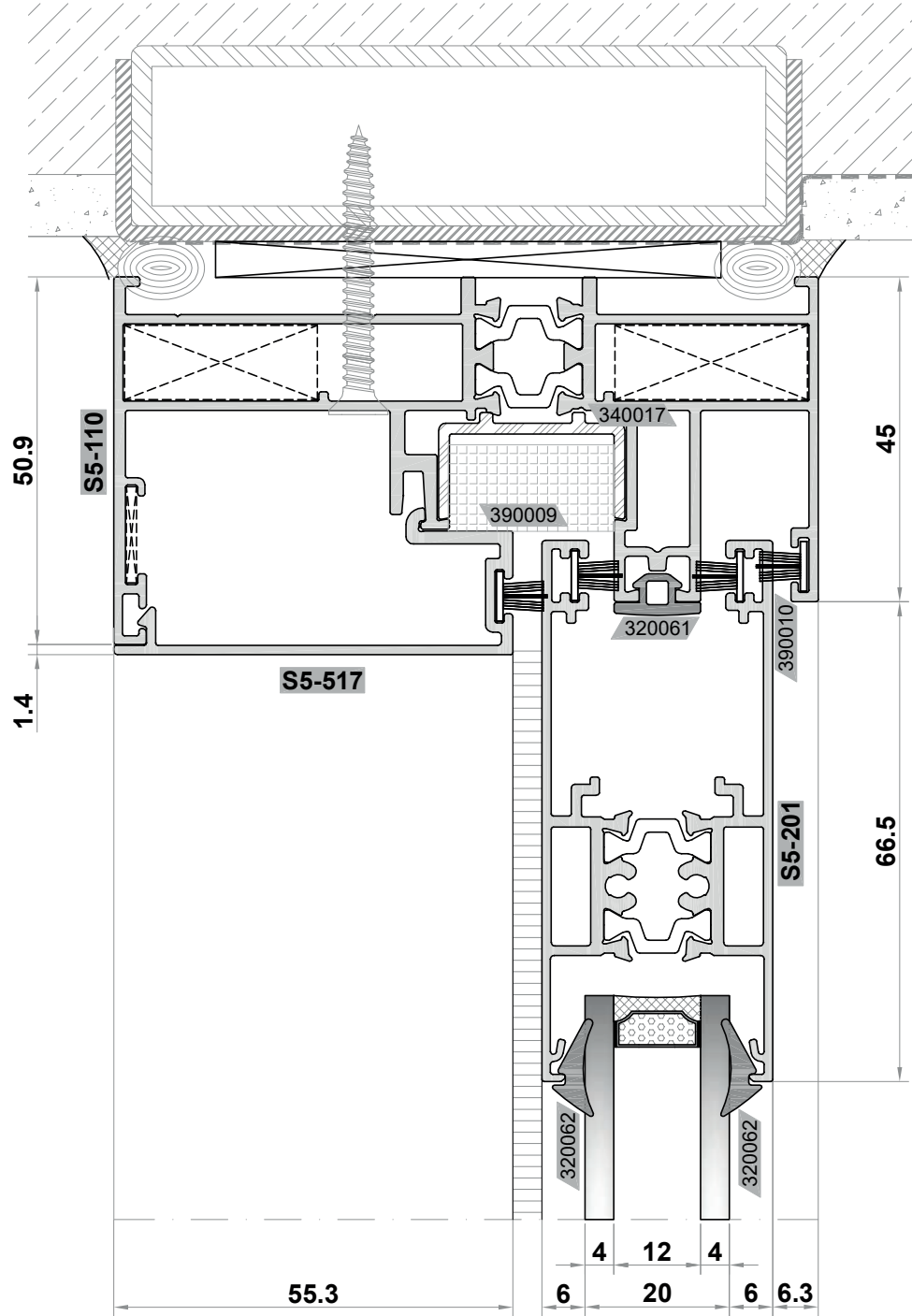
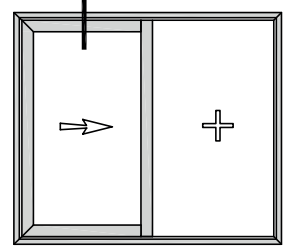
▲ S32-YALITIMLI(INSULATED)



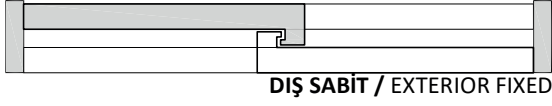
İÇ KANAT / INTERIOR SASH



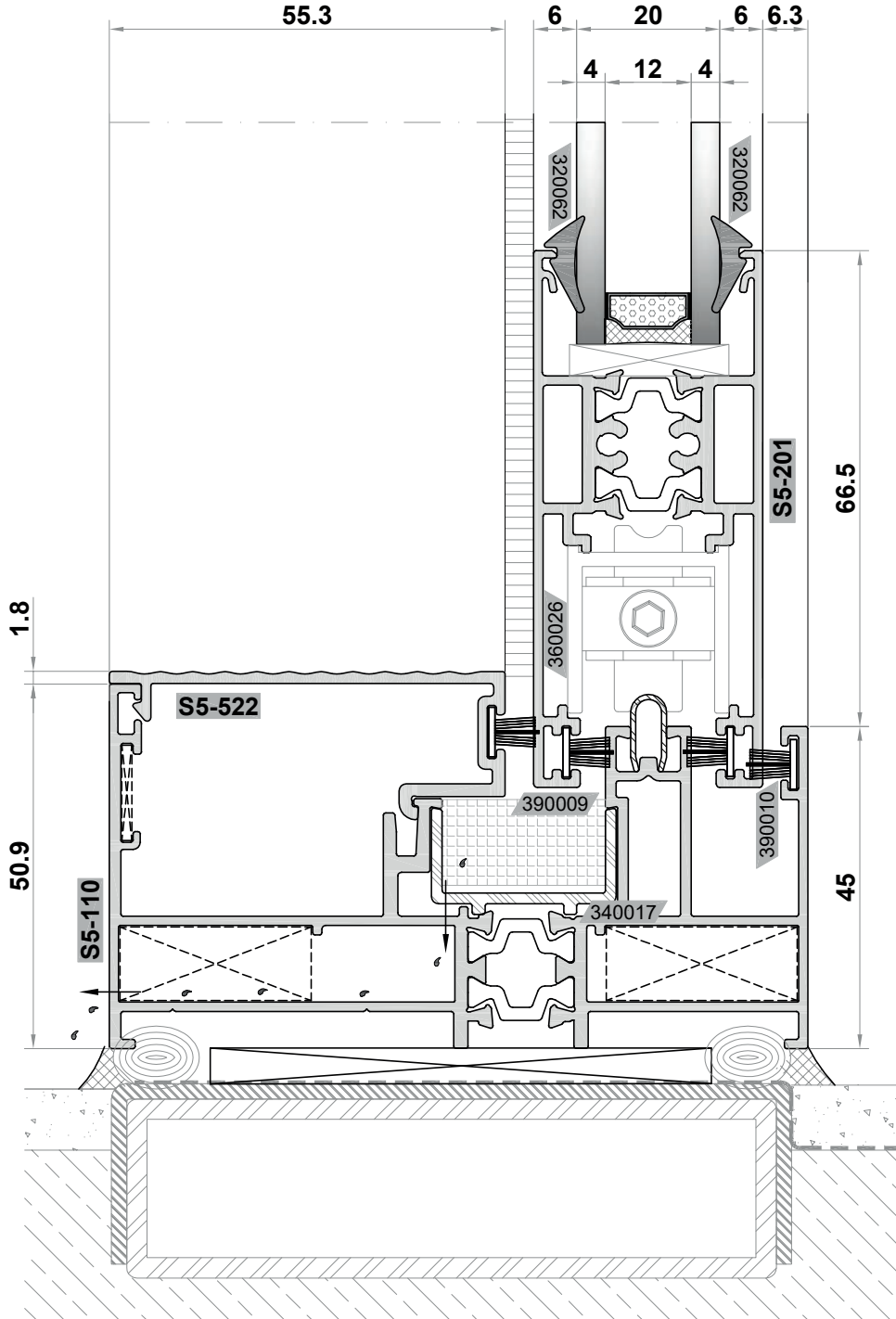
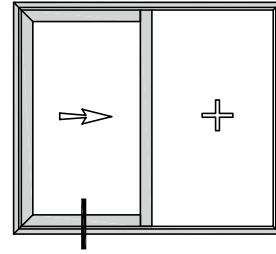
DIŞ SABİT / EXTERIOR FIXED



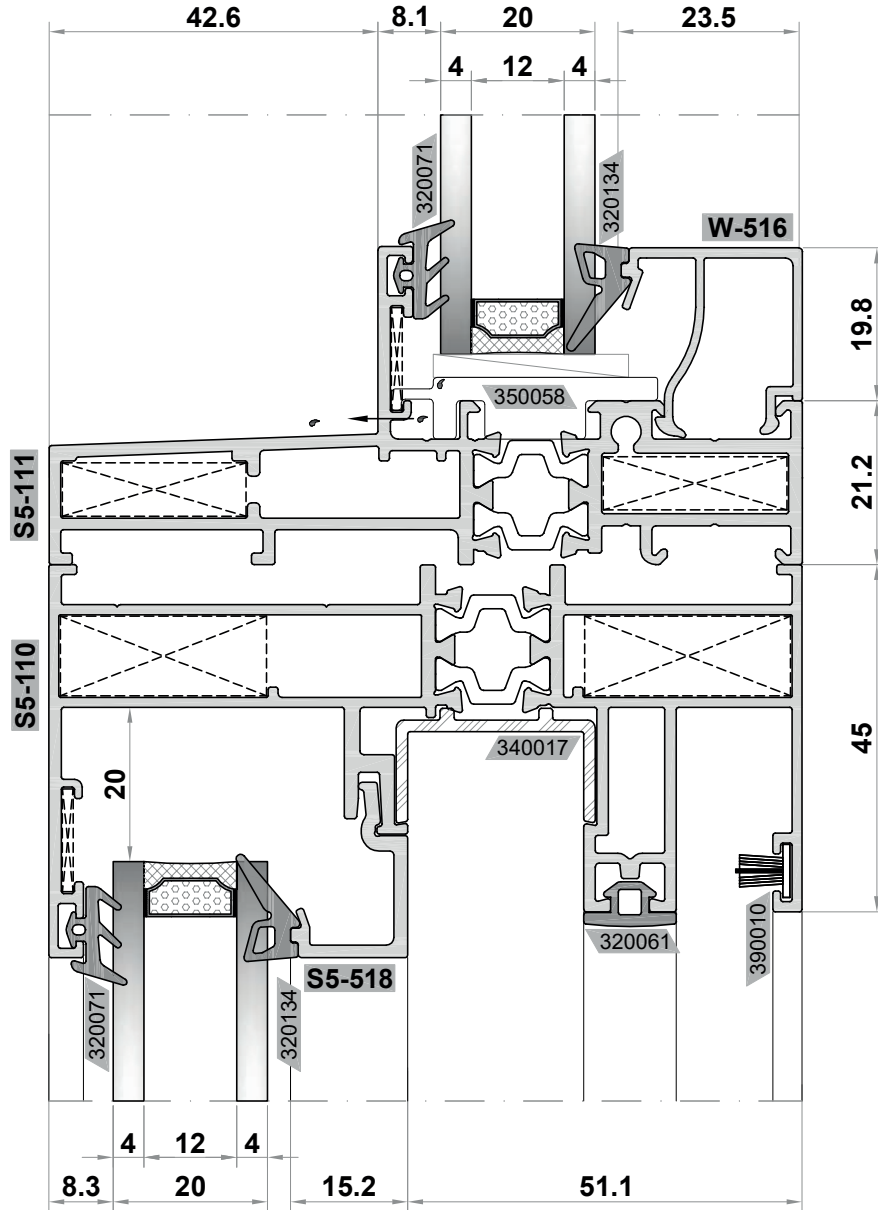
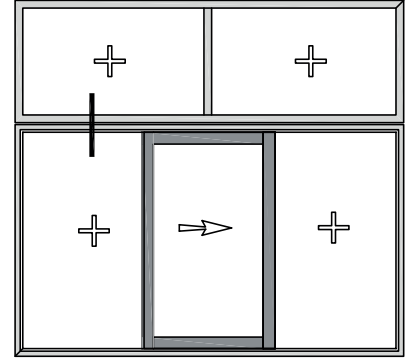
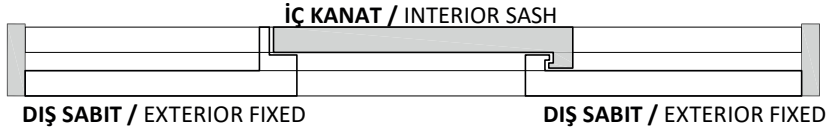
İÇ KANAT / INTERIOR SASH

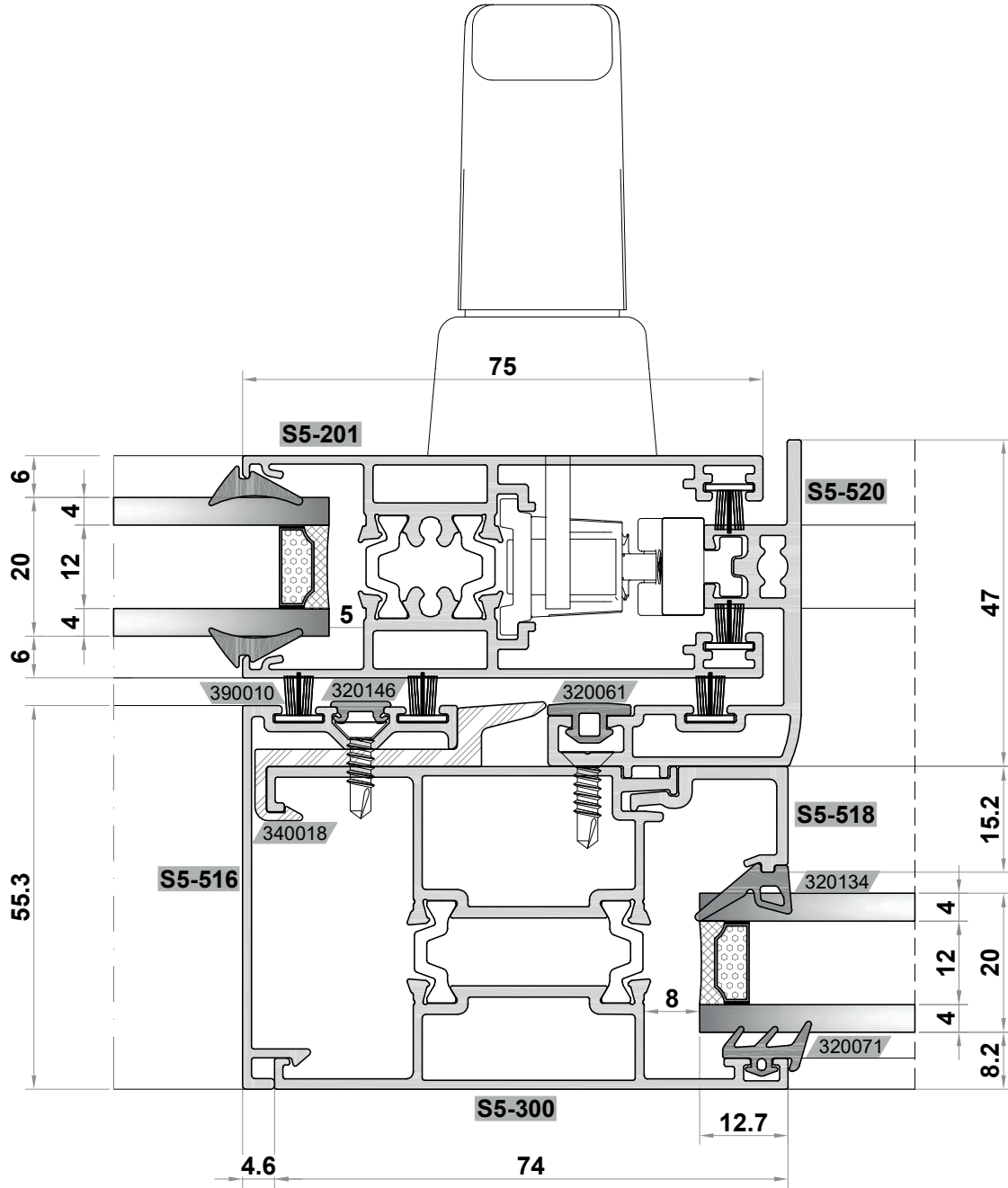
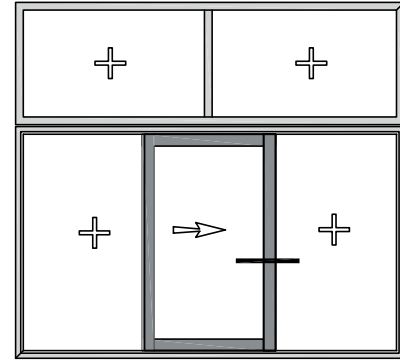
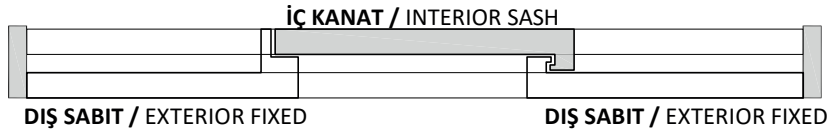


DIŞ SABİT / EXTERIOR FIXED

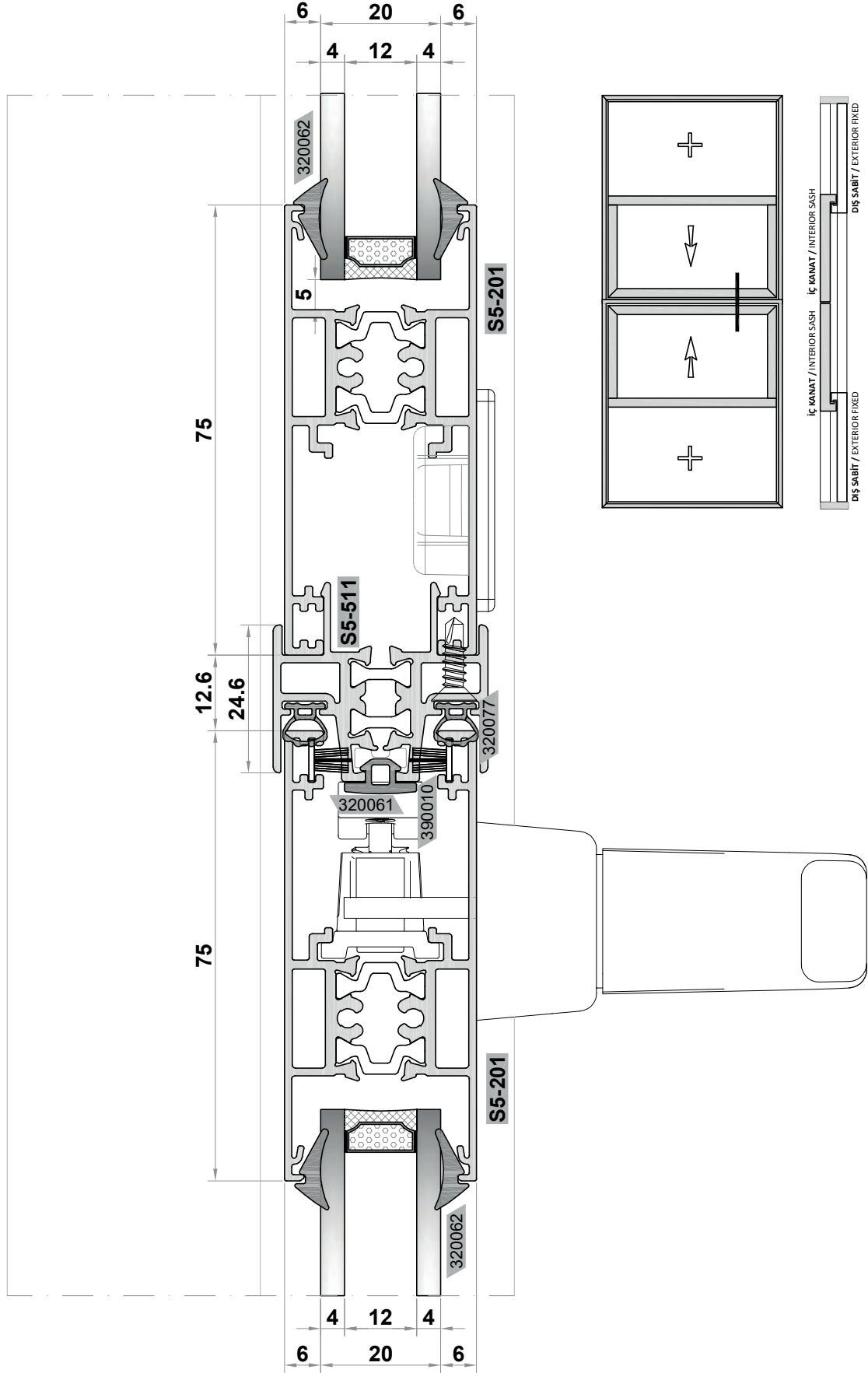


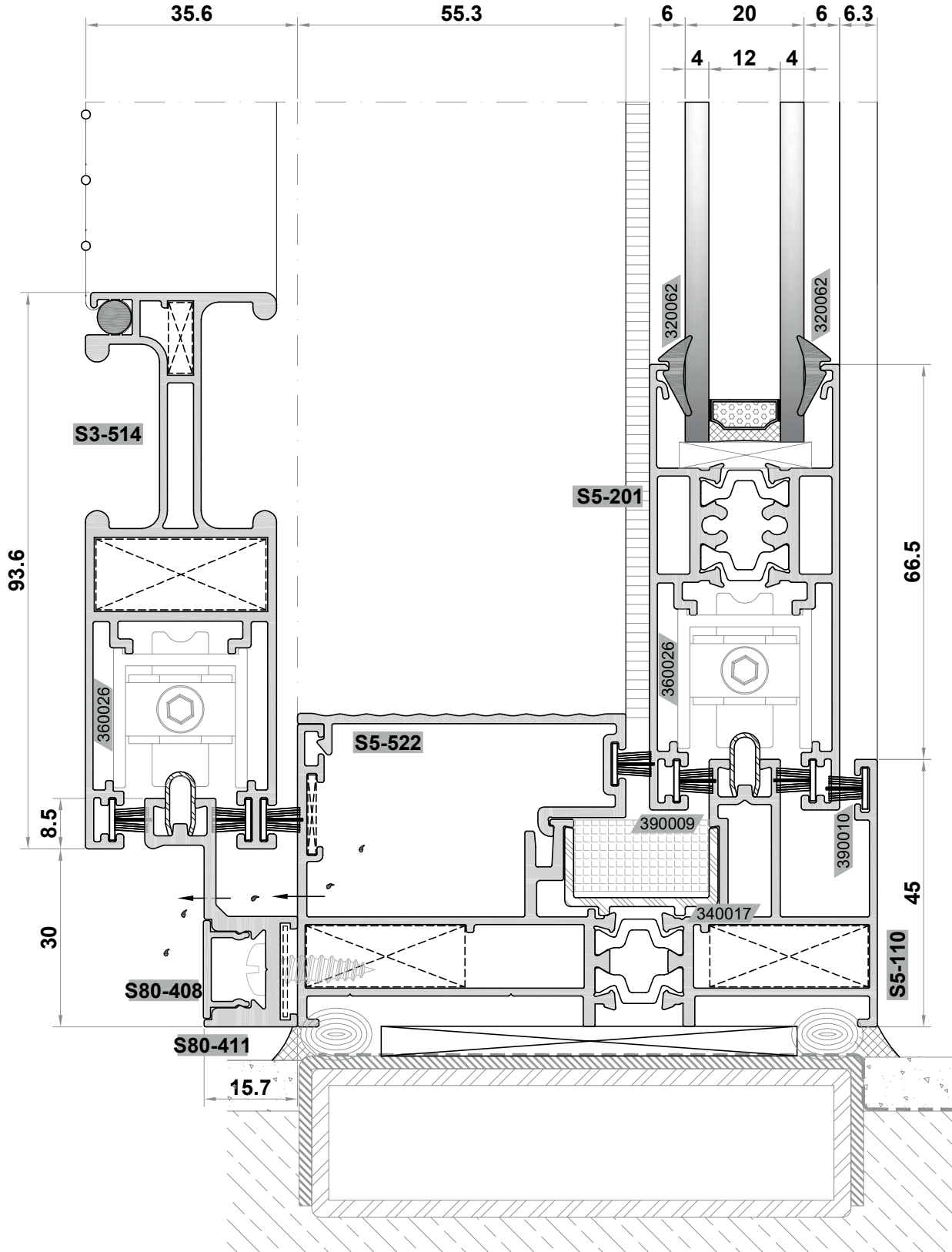
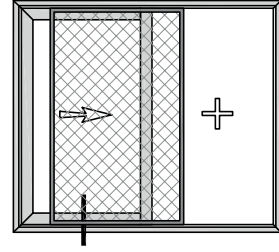
S32-YALITIMLI(INSULATED)



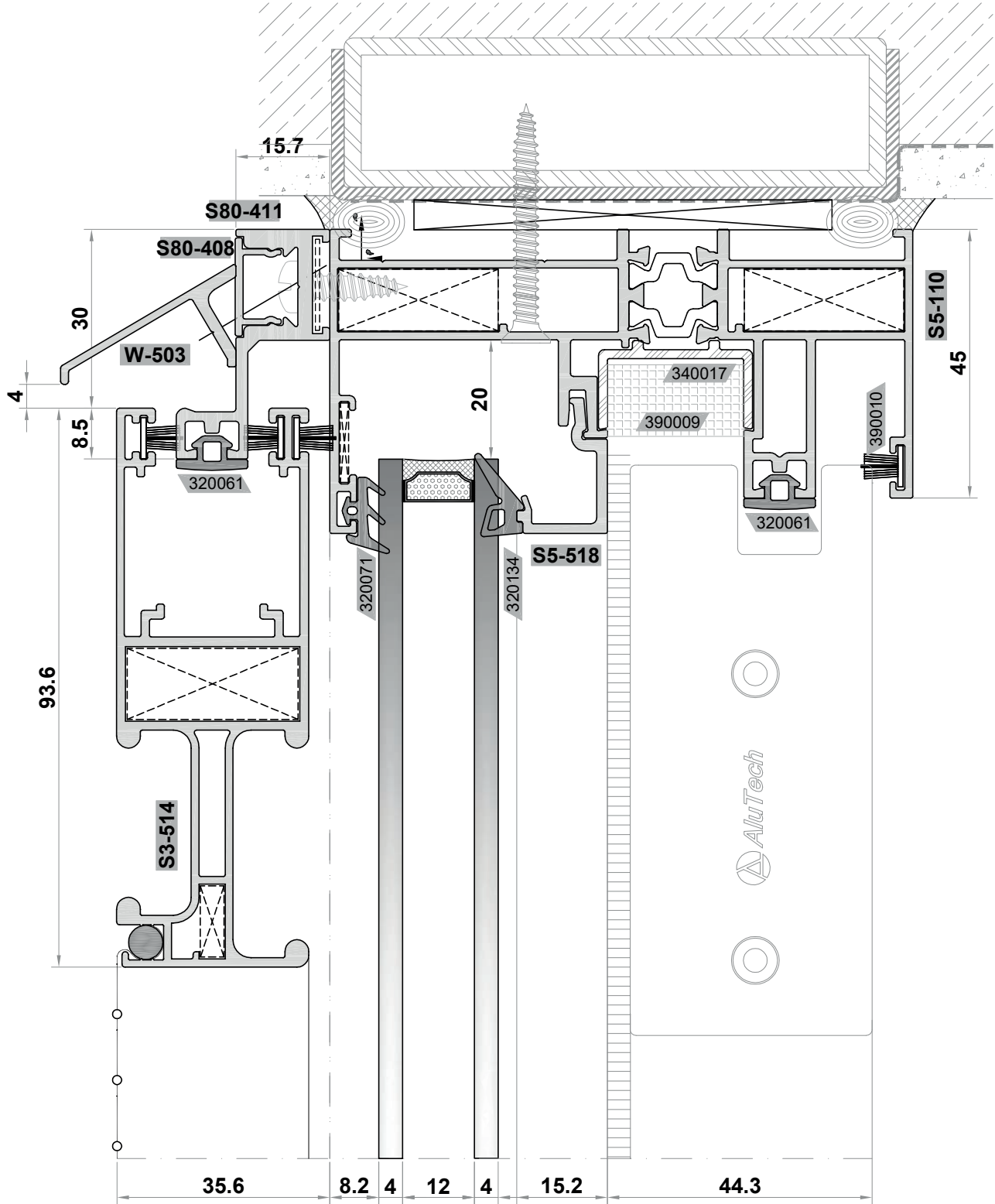
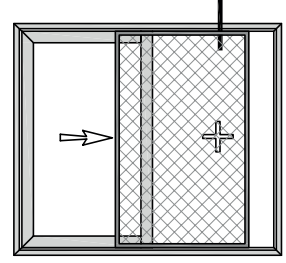


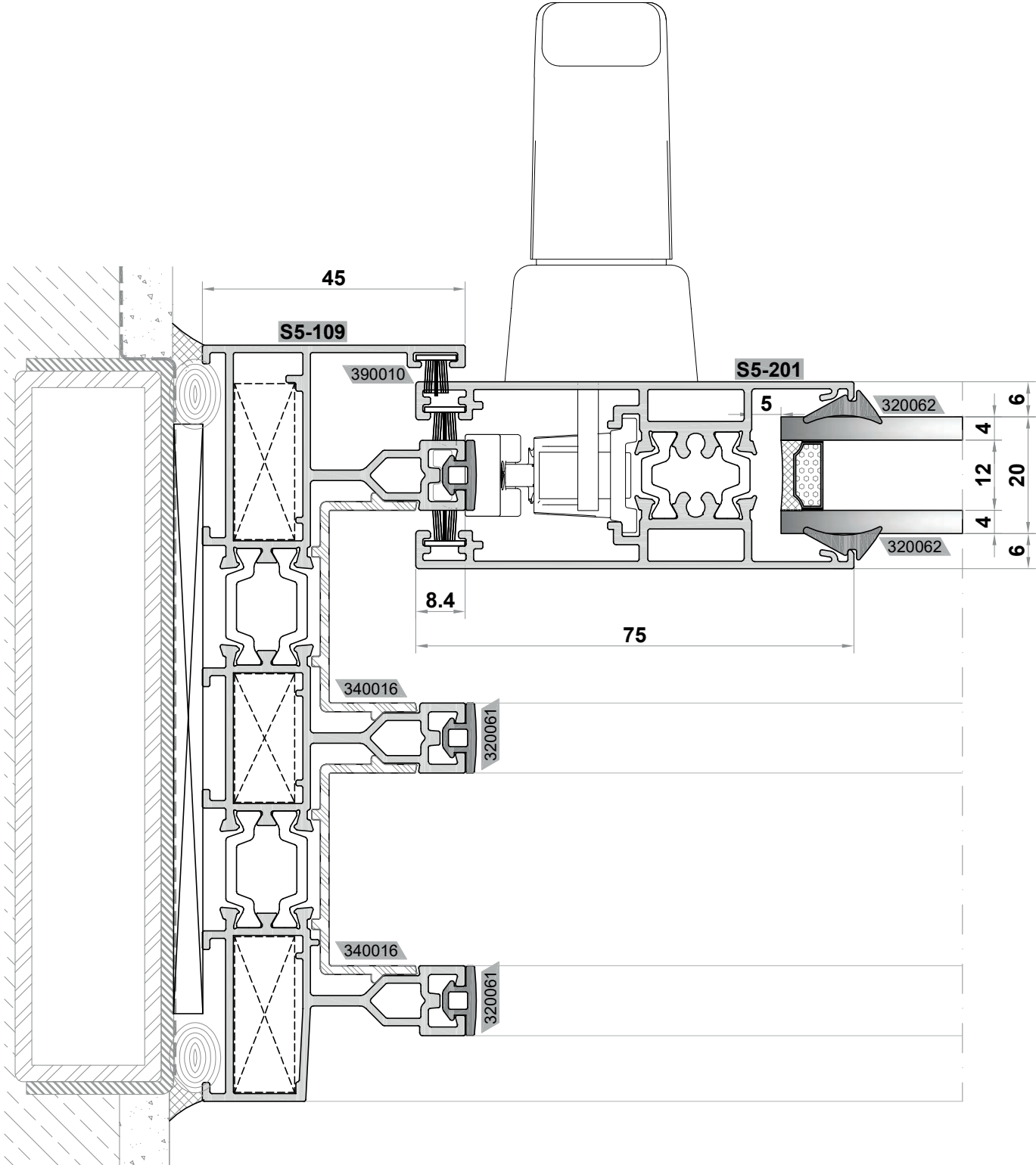
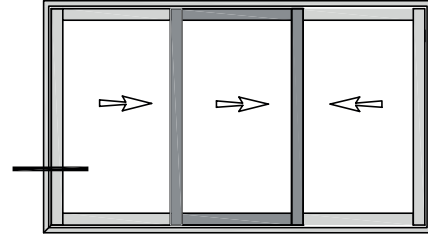
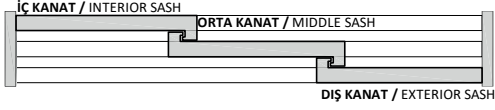
▲ S32-YALITIMLI(INSULATED)



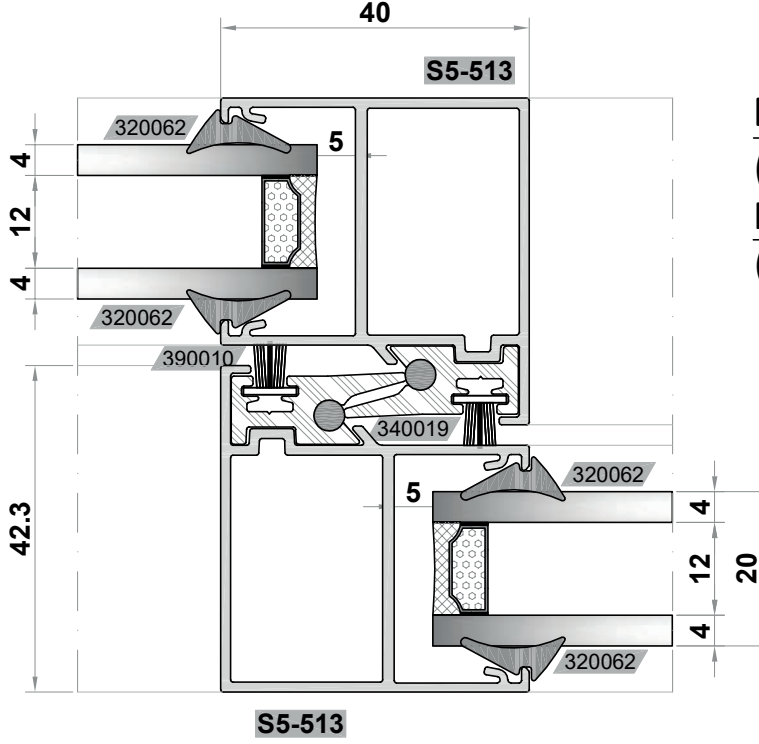
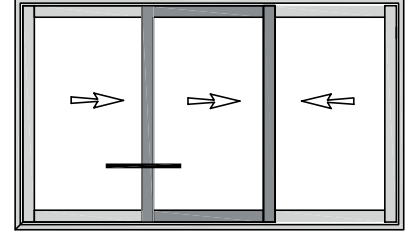
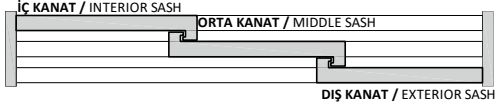


S32-YALITIMLI(INSULATED)

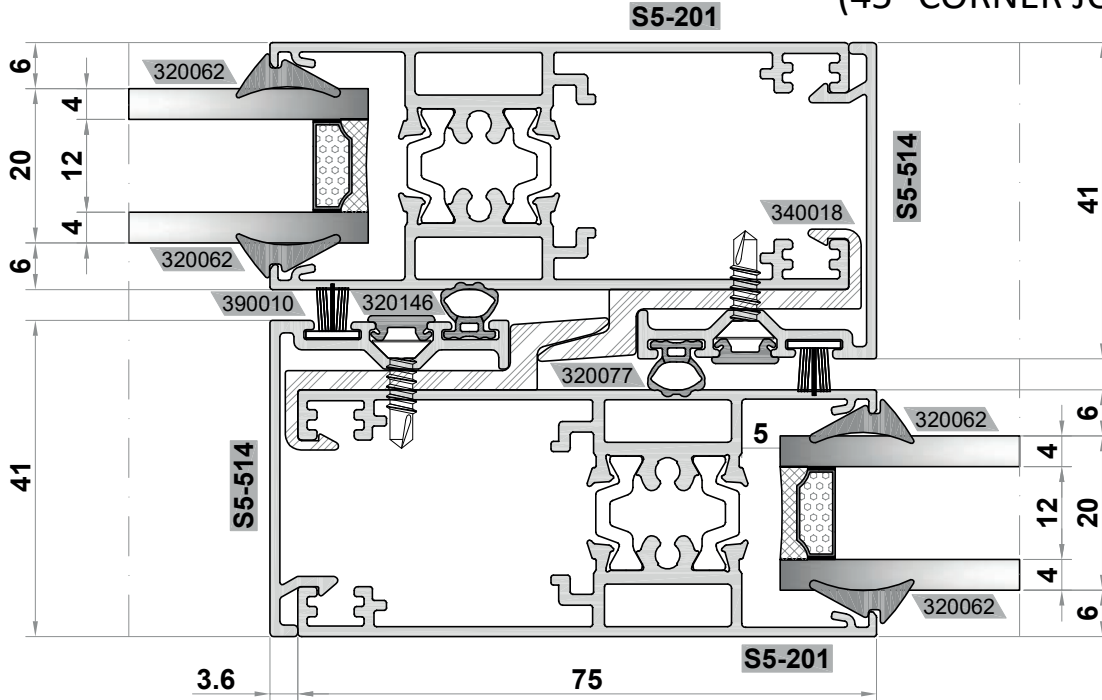




S32-YALITIMLI(INSULATED)

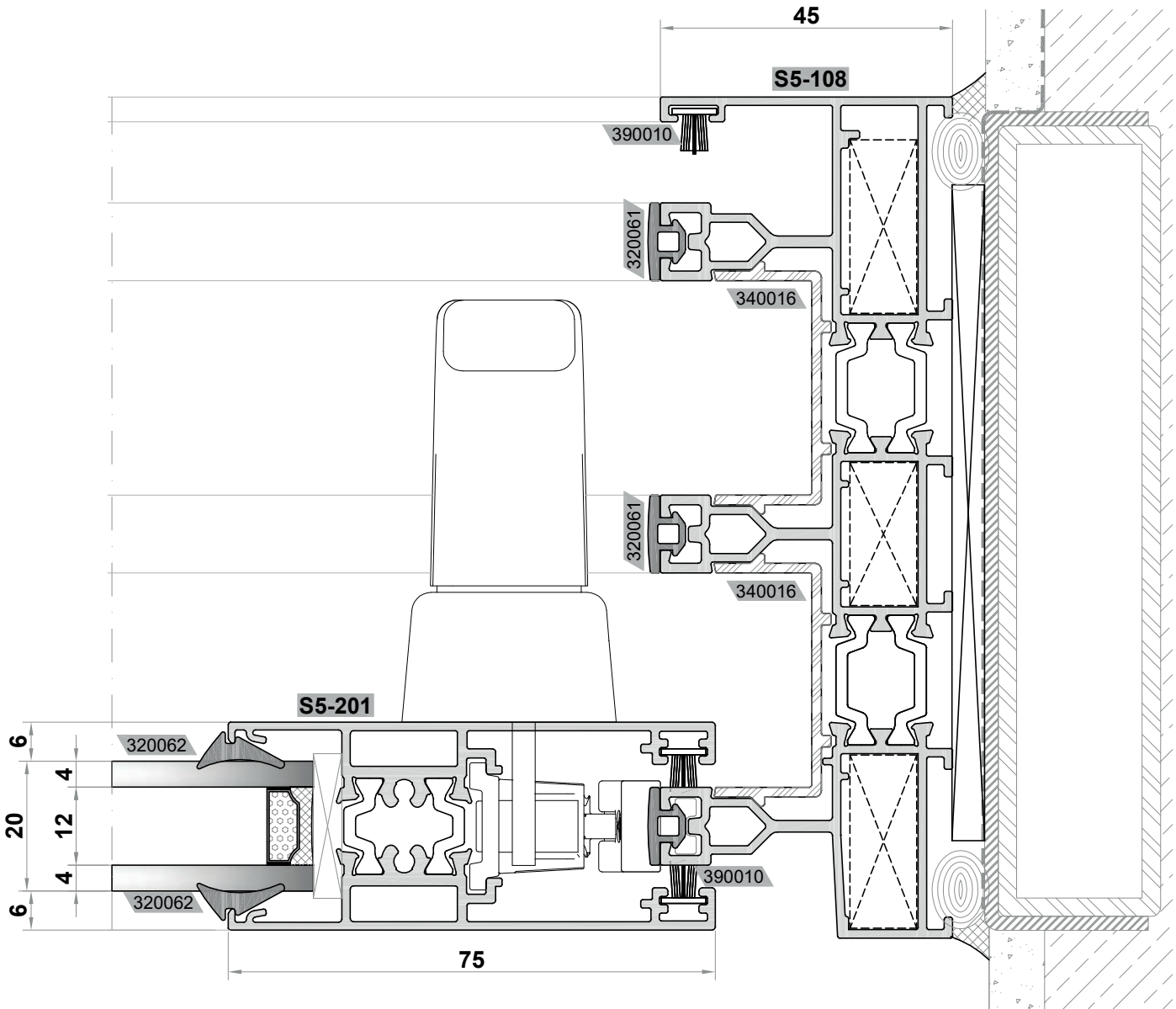
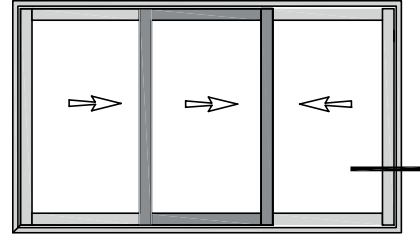
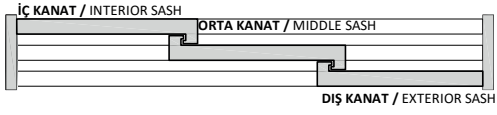


DAR KENET
(90° KÖŞE BİRLEŞİMİ)
NARROW CLAMP
(90° CORNER JOINT)

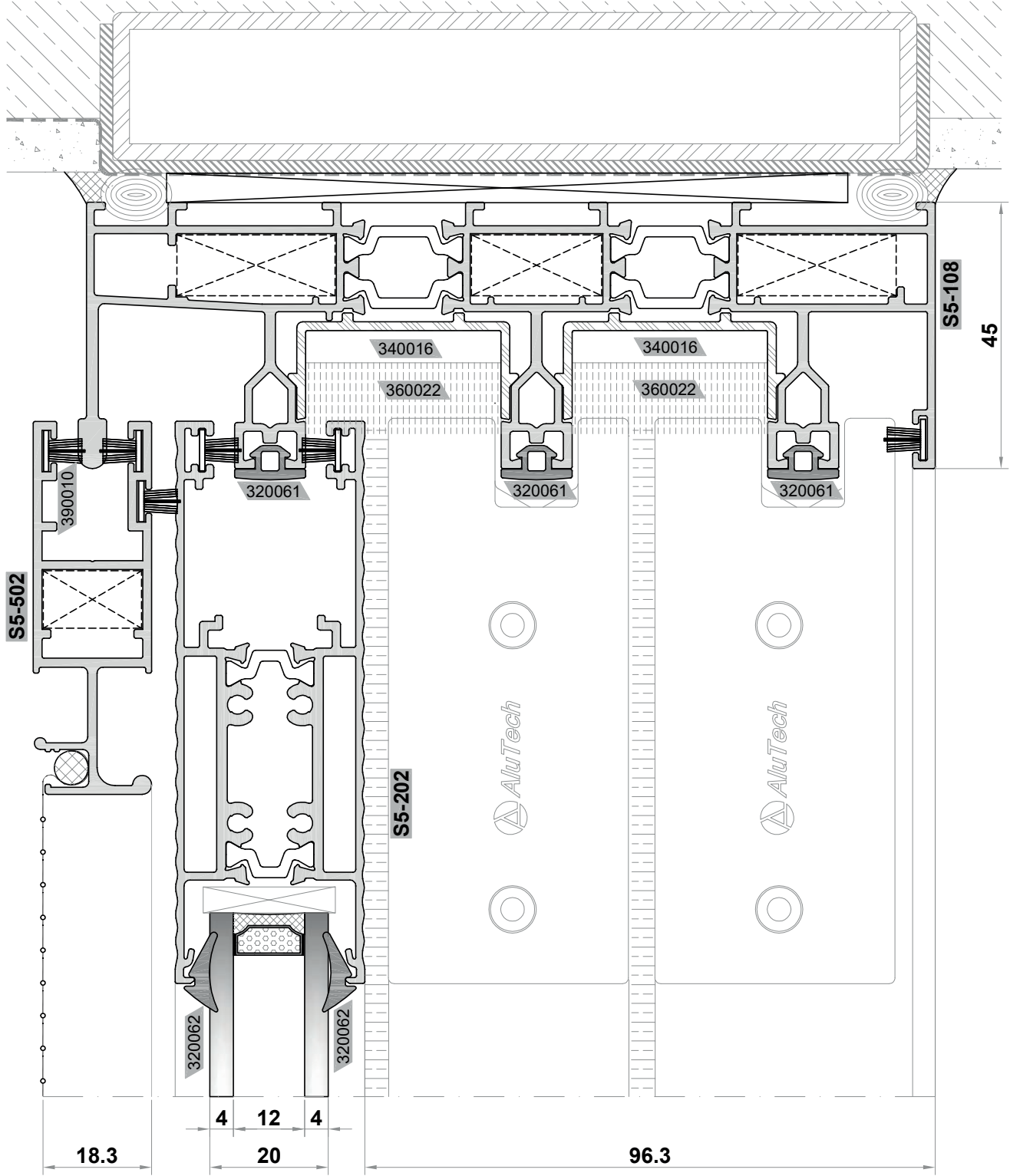
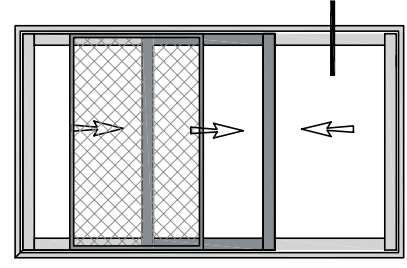
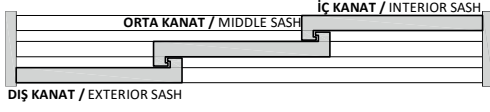


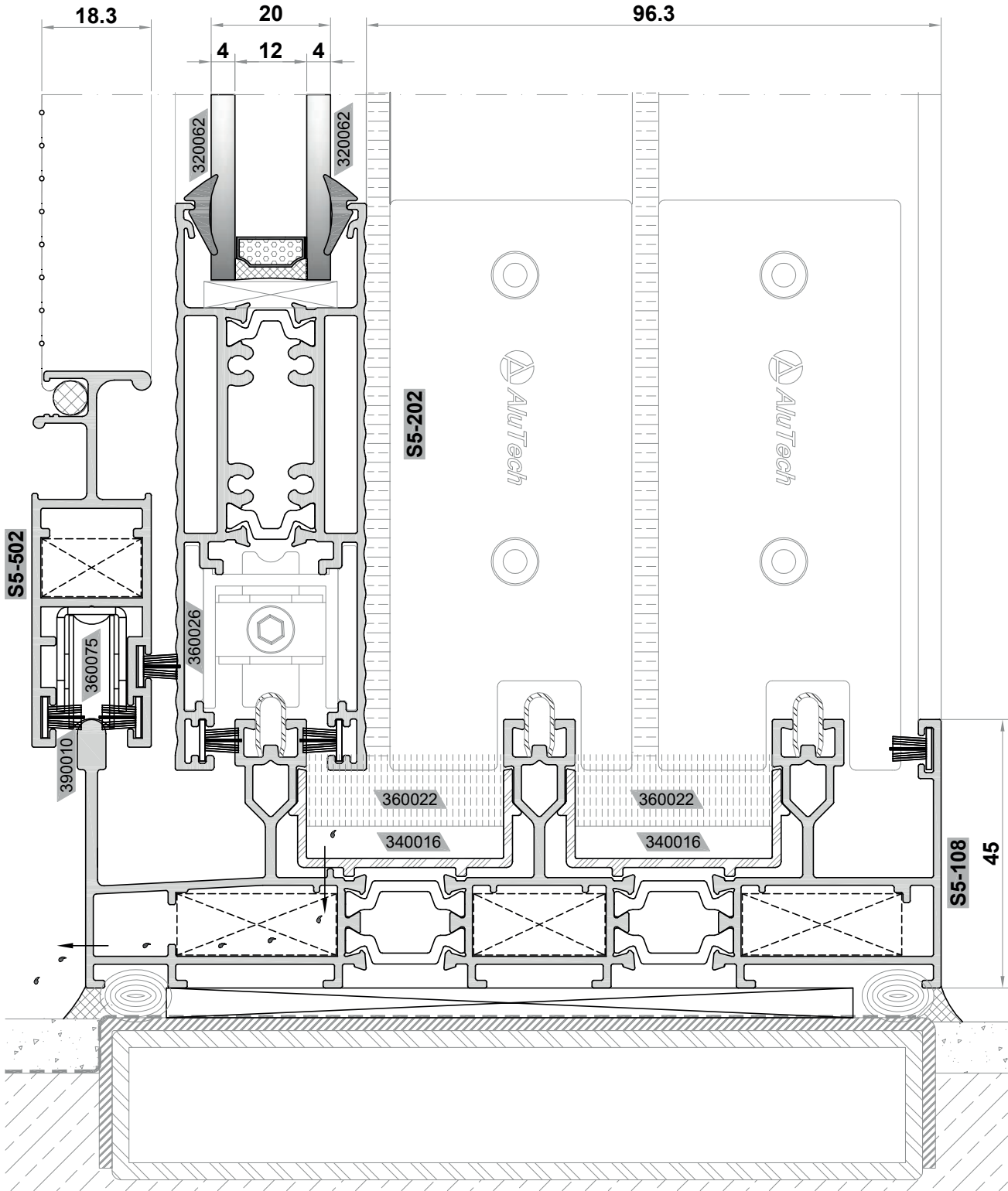
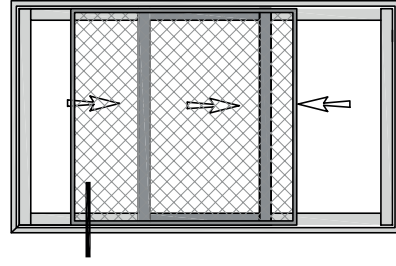
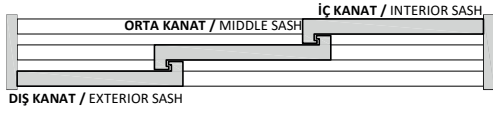
GENİŞ KENET
(45° KÖŞE BİRLEŞİMİ)
WIDE CLAMP
(45° CORNER JOINT)

S32-YALITIMLI (INSULATED) ▲

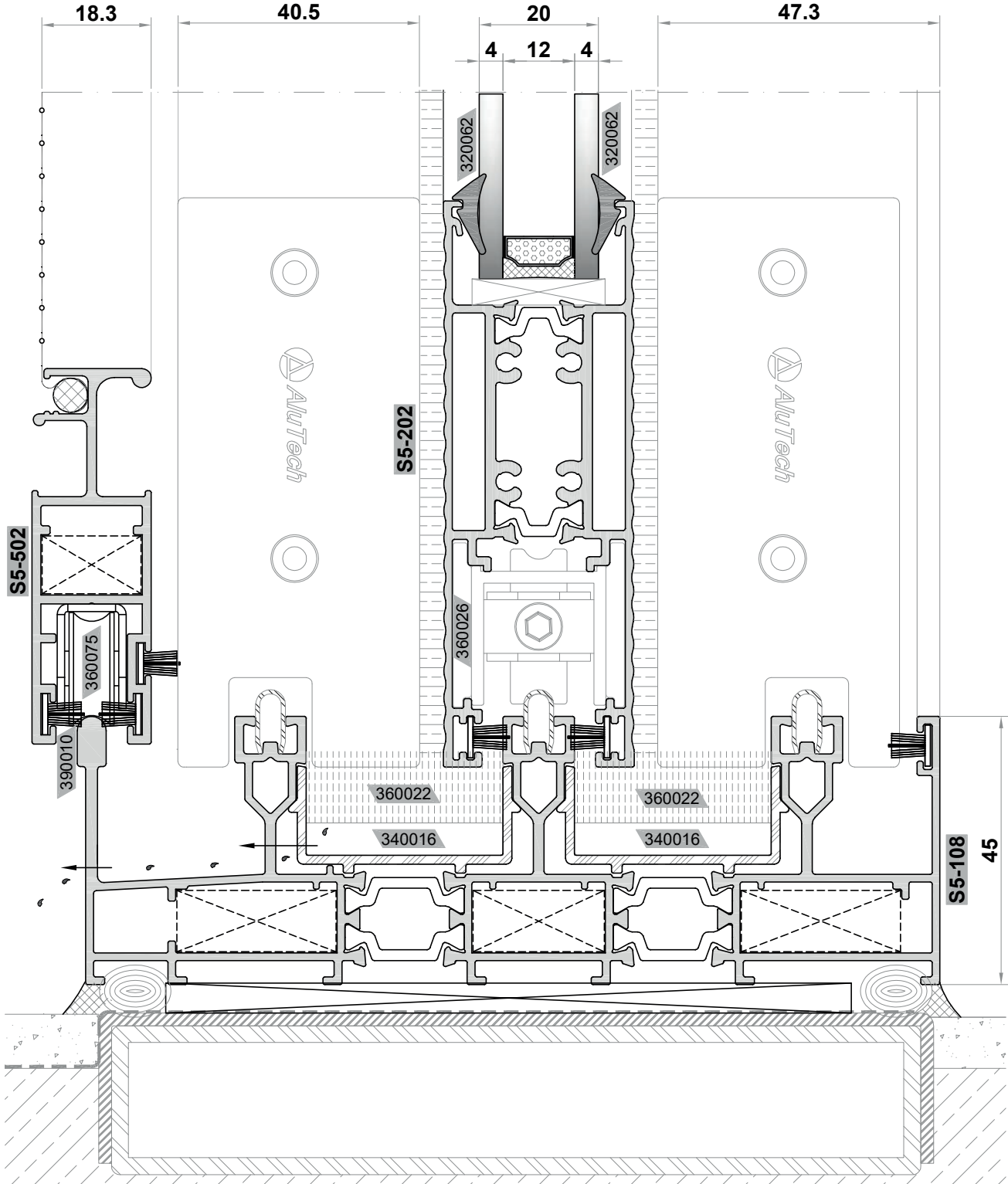
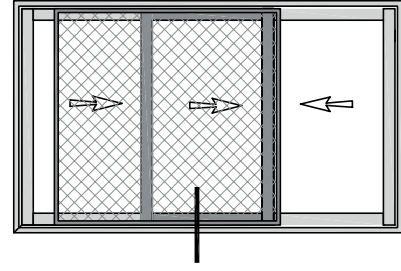
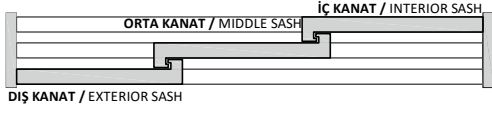


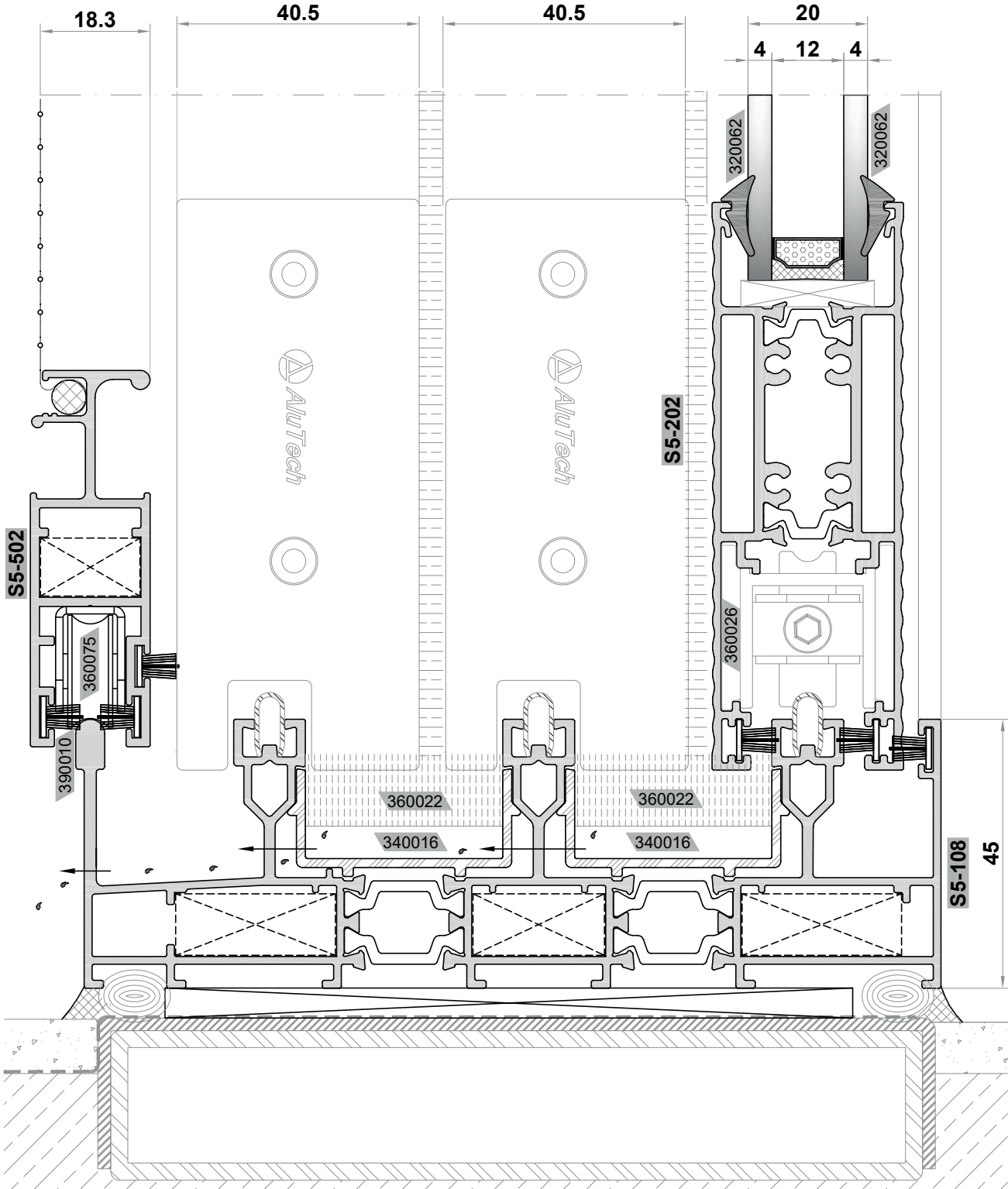
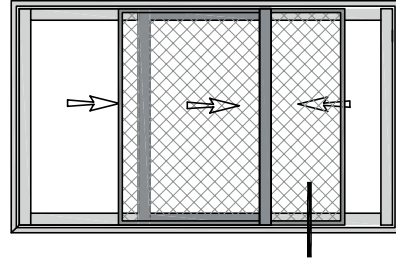
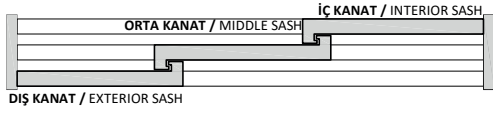
▲ S32-YALITIMLI(INSULATED)





S32-YALITIMLI(INSULATED)

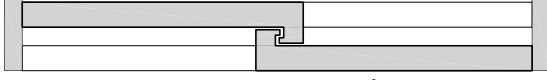




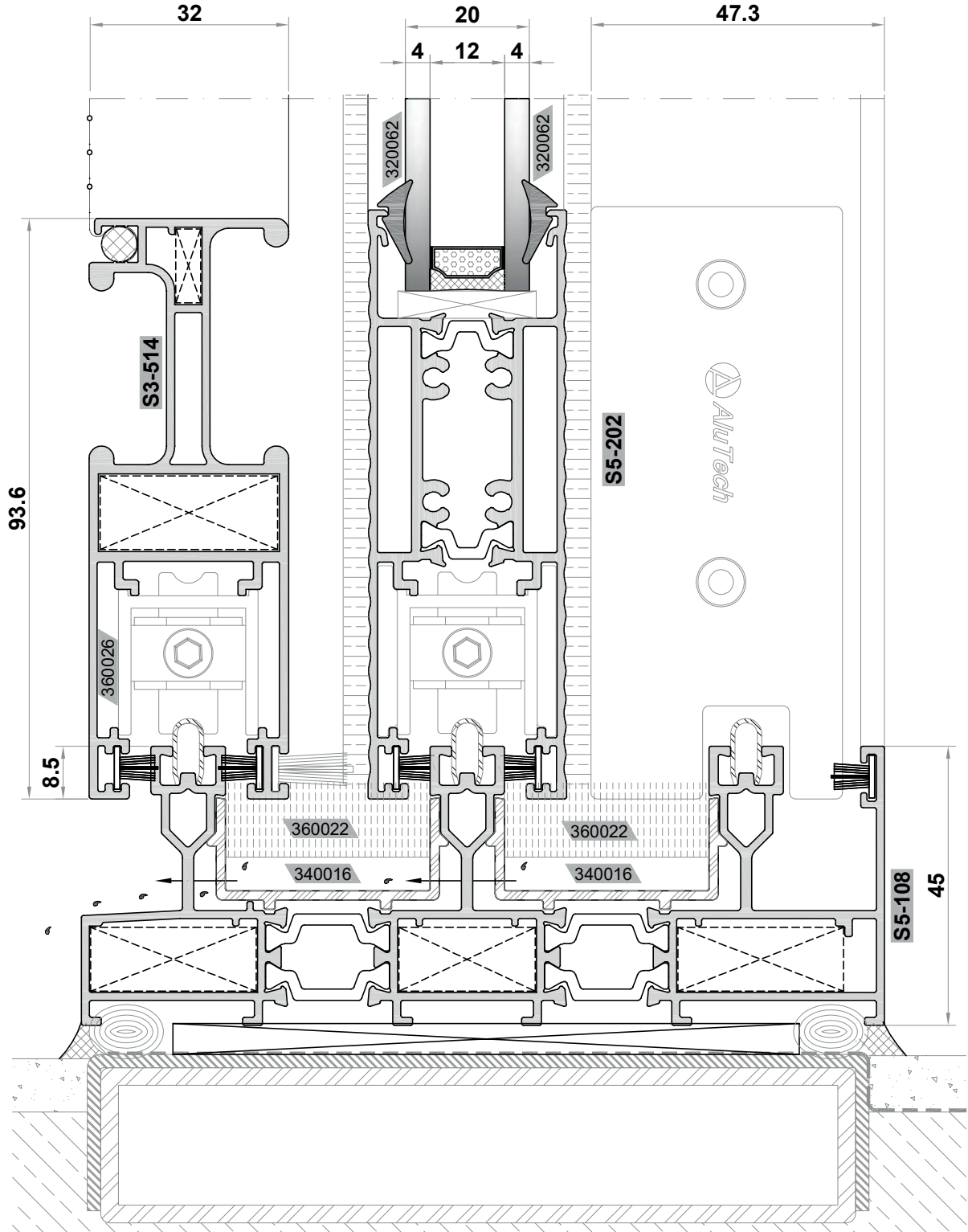
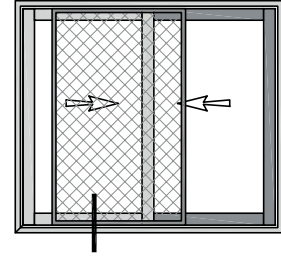
S32-YALITIMLI(INSULATED)



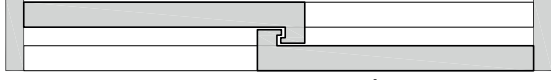
İÇ KANAT / INTERIOR SASH



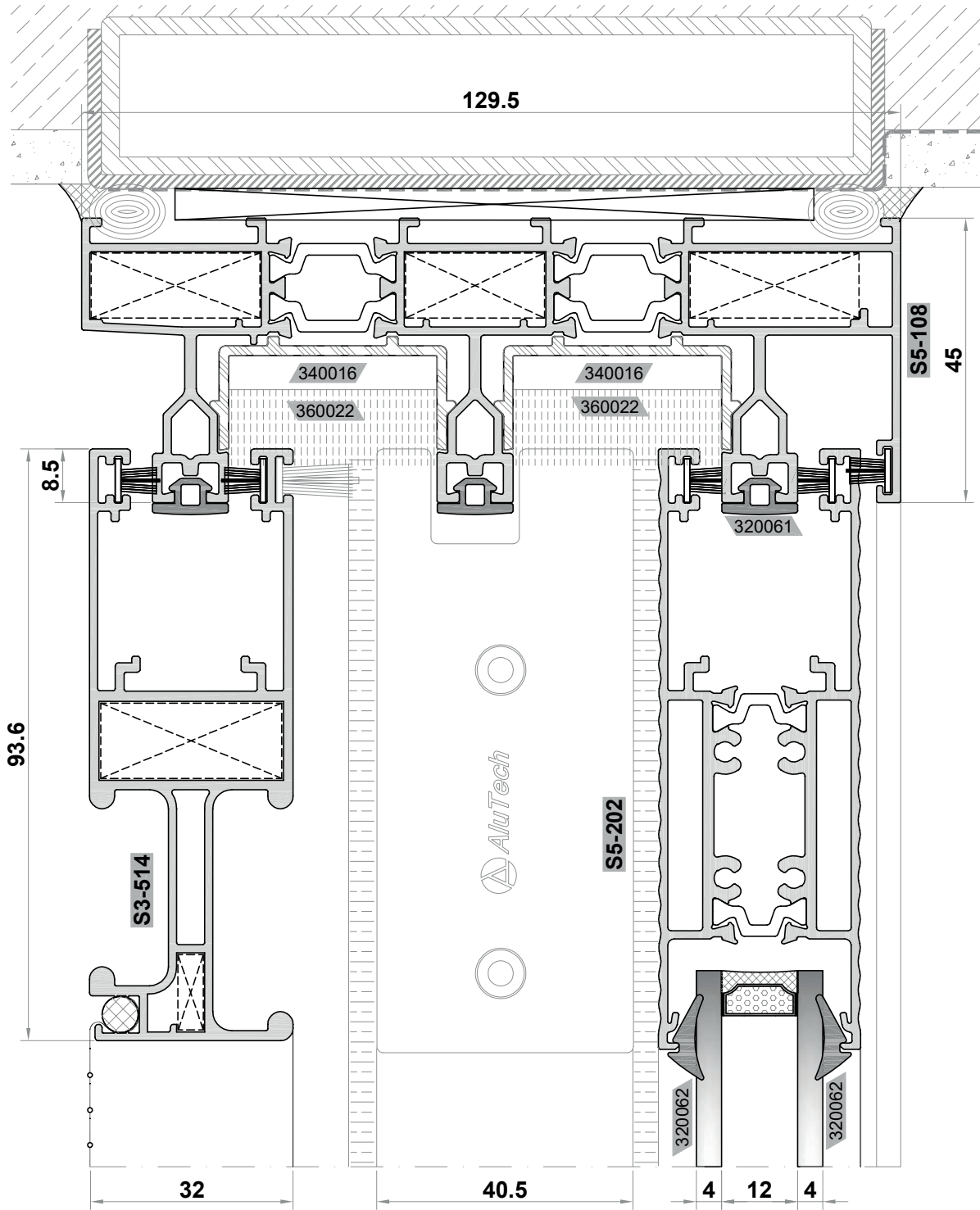
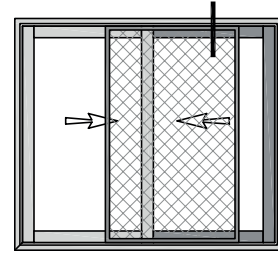
DIŞ KANAT / EXTERIOR SASH

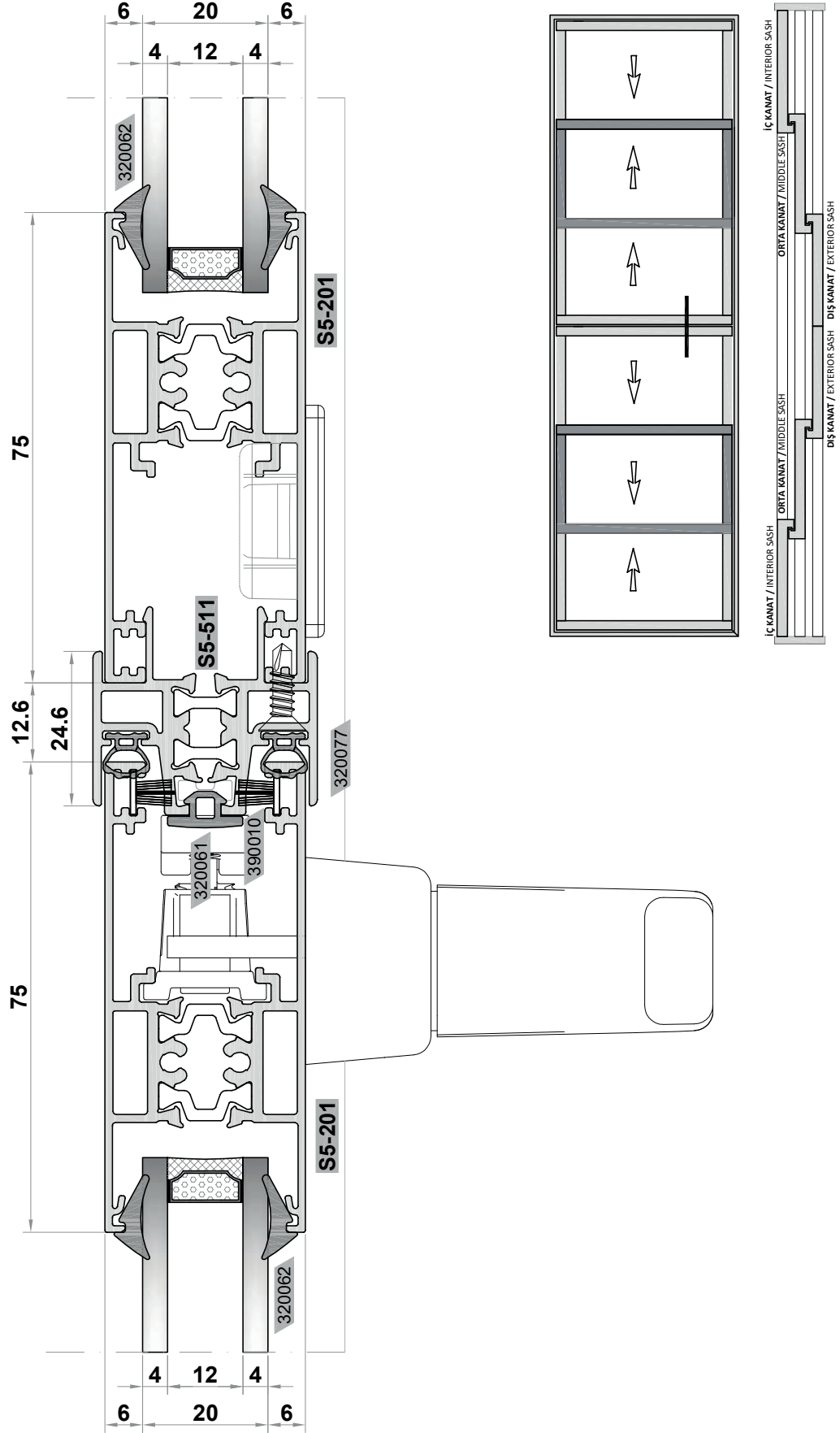


İÇ KANAT / INTERIOR SASH



DIŞ KANAT / EXTERIOR SASH

















DETAYLAR

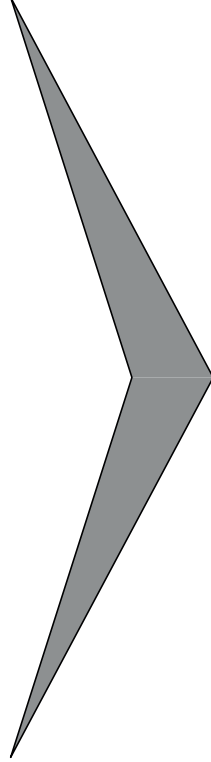
DETAILS

TARAMA STİLLERİ / HATCH STYLES

	EPDM FİTİL / EPDM GASKET		PVC PROFİL / PVC PROFILE
	STRÜKTÜREL SİLİKON / STRUCTURAL SILICONE		ÇELİK PROFİL / STEEL PROFILE
	MESAFE BELİRLEYİCİ / SPACE ADJUSTER		SU YALITIM MEMBRANI / WATERPROOFING MEMBRANE
	ALÜMİNYUM PROFİL / ALUMINIUM PROFILE		POLİETİLEN CONTA / POLYETHYLENE GASKET
	PROFİL PARÇA (Al) / PIECE OF PROFILE (Al)		TAŞYÜNÜ / ROCKWOOL
	ISI BARIYERİ / INSULATION BAR		CAM / GLASS

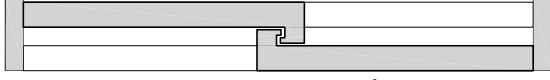
► SİSTEM ALÜMİNYUM® KATALOG İÇERİSİNDEKİ VERİLERDE DÜZELTME VEYA DEĞİŞİKLİK YAPMA HAKKINA SAHİPTİR.
SİSTEM ALÜMİNYUM® HAS THE RIGHTS TO MAKE CORRECTION OR MODIFICATION IN THE CATALOGUE DATA.

YALITIMSIZ SİSTEM DETAYLARI UNINSULATED SYSTEM DETAILS

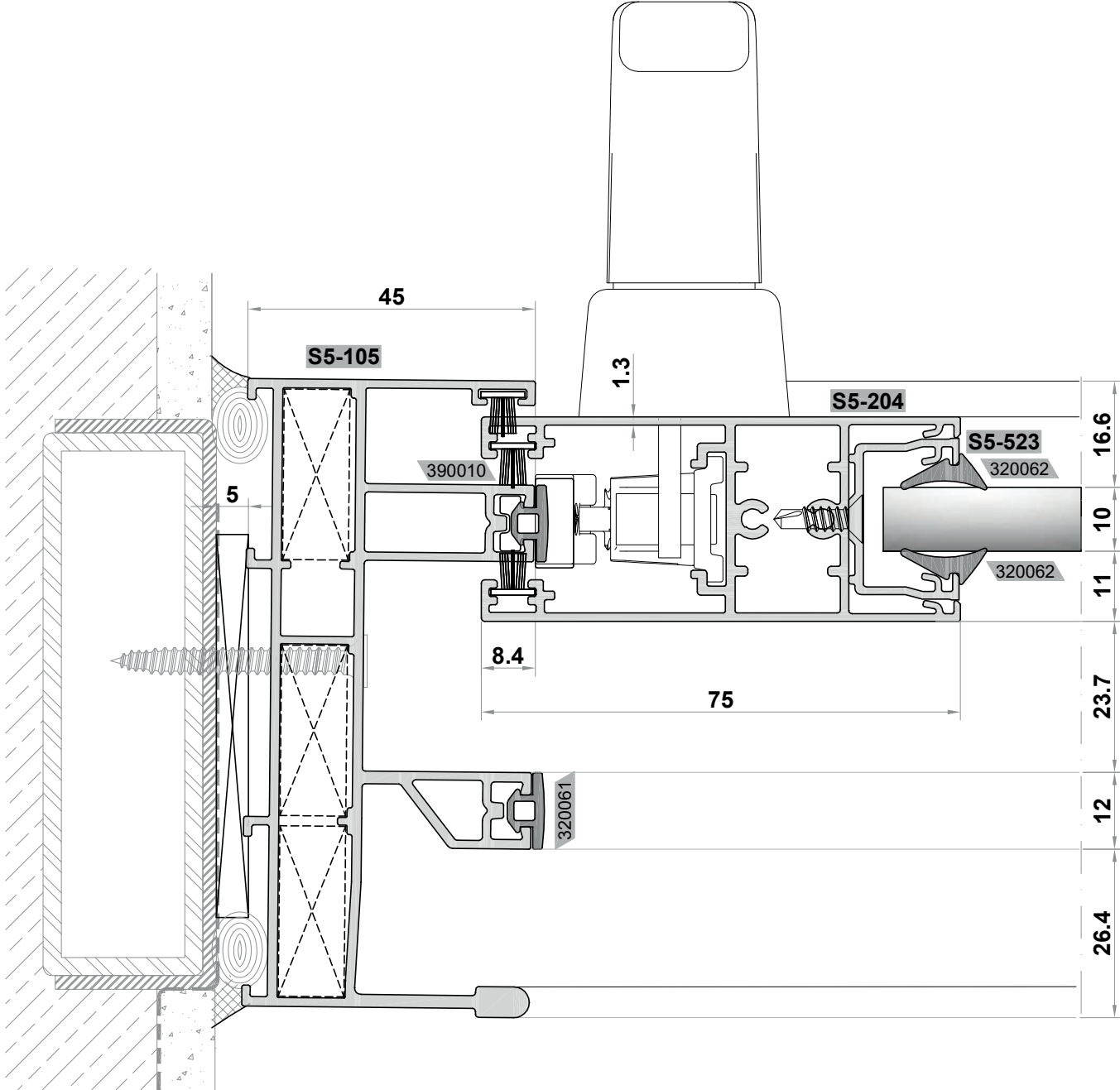
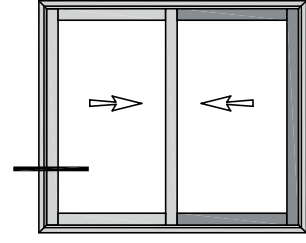


- › KATALOGDA BELİRTİLEN TÜM PROFİL AĞIRLIKLARI TEORİK OLUP PROFİLLERİN PRES(HAM) HALLERİNE AİTTİR. ISI BARIYERİ ÇEŞİDİNE VEYA PROFİL YÜZEYİNDEKİ BOYA KALINLIKLARINA BAĞLI OLARAK AĞIRLIK FARKLILIKLARI OLUŞABİLMEKTEDİR. WEIGHTS IN THIS CATALOGUE ARE THEORETICAL AND BELONG TO MILL FINISH SURFACE. ACCORDING TO THE INSULATION BAR TYPE OR THICKNESSES OF THE PAINT ON THE PROFILE SURFACE, THERE COULD BE WEIGHT DIFFERENCES.
- › SİSTEM ALÜMİNYUM® KATALOG İÇERİSİNDEKİ VERİLERDE DÜZELTME VEYA DEĞİŞİKLİK YAPMA HAKKINA SAHİPTİR. SİSTEM ALÜMİNYUM® HAS THE RIGHTS TO MAKE CORRECTION OR MODIFICATION IN THE CATALOGUE DATA.

İÇ KANAT / INTERIOR SASH



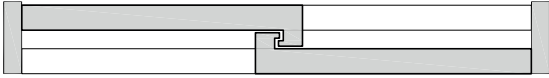
DIŞ KANAT / EXTERIOR SASH



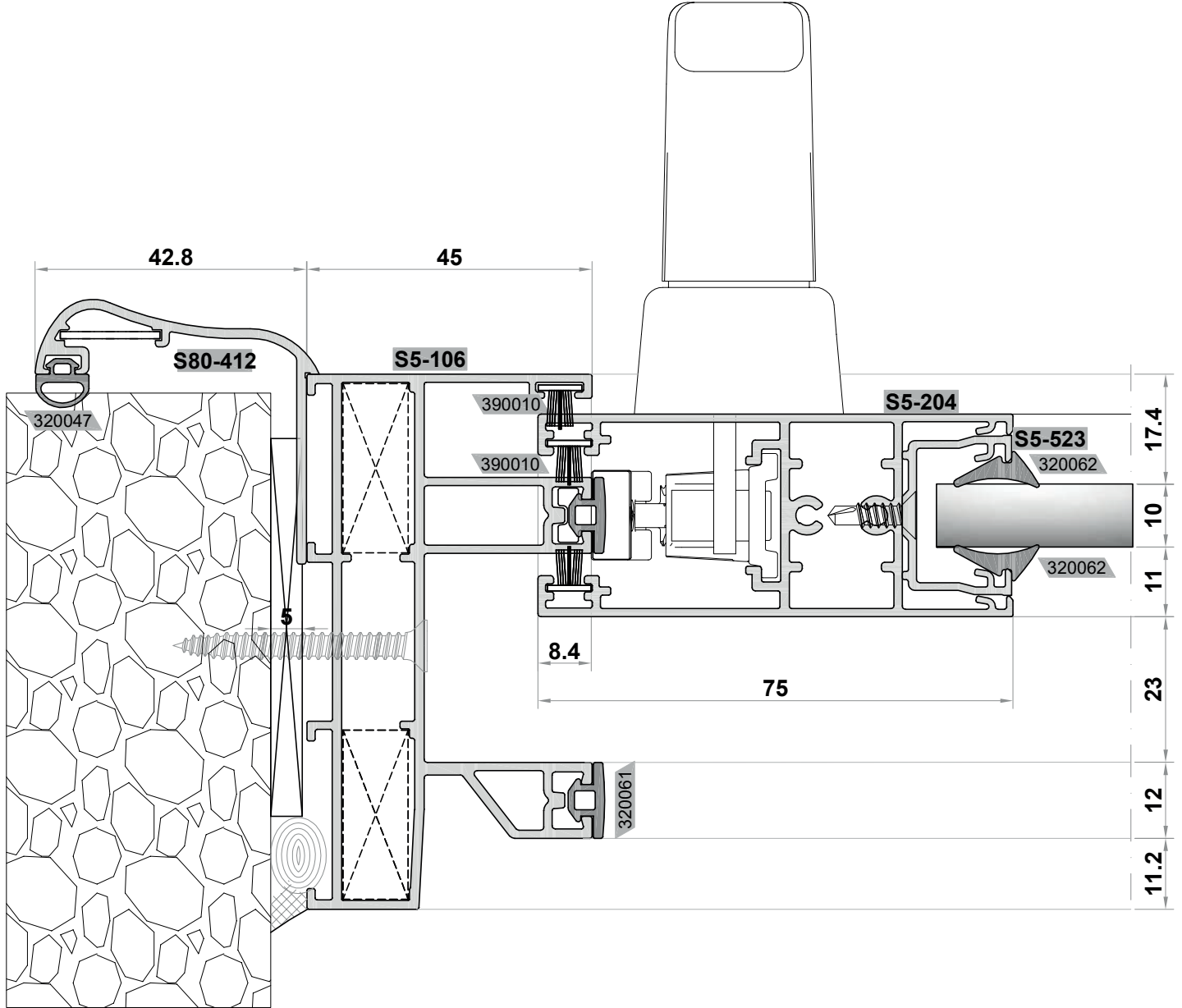
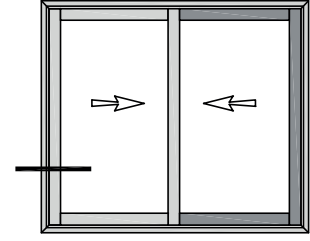
S32-YALITIMSIZ (UNINSULATED)



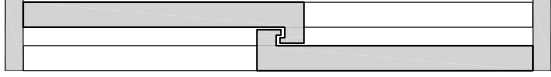
İÇ KANAT / INTERIOR SASH



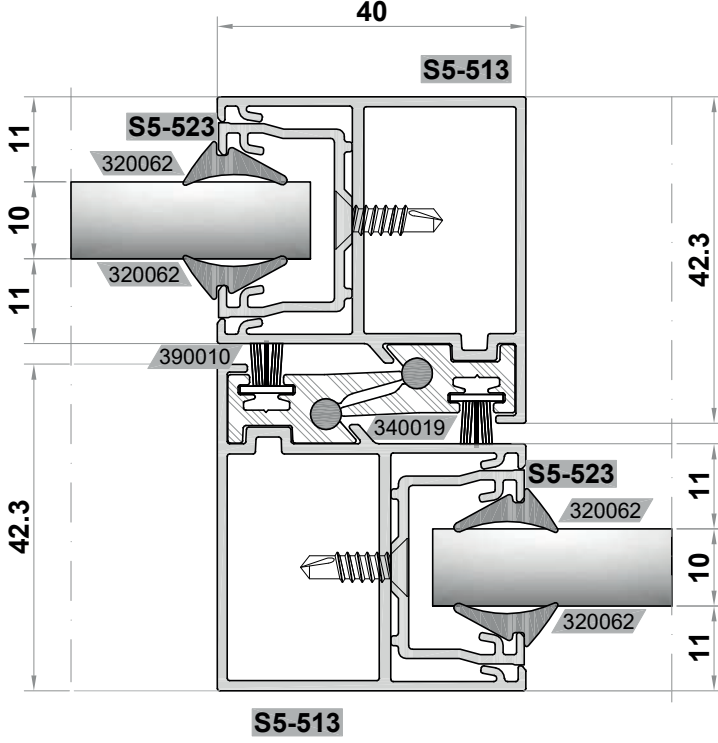
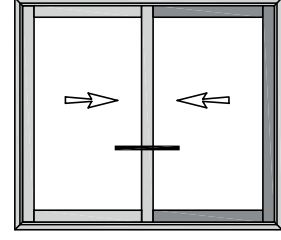
DIŞ KANAT / EXTERIOR SASH



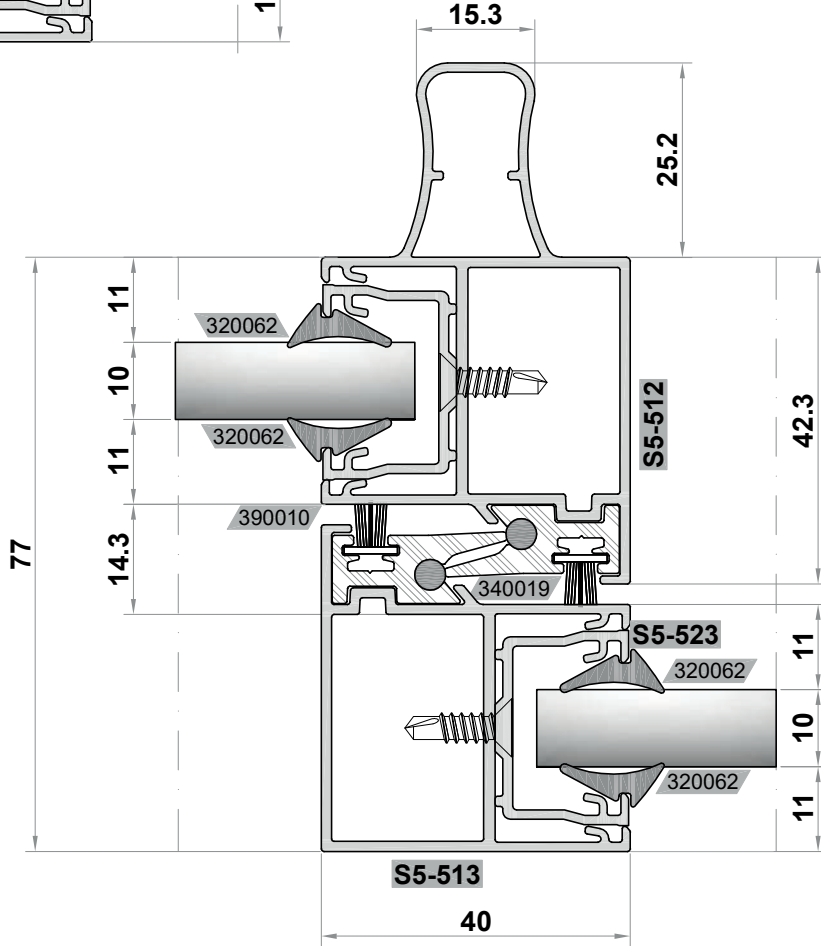
İÇ KANAT / INTERIOR SASH



DIŞ KANAT / EXTERIOR SASH



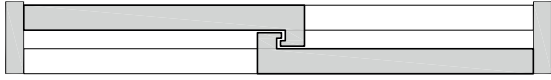
DAR KENET
(90° KÖŞE BİRLEŞİMİ)
NARROW CLAMP
(90° CORNER JOINT)



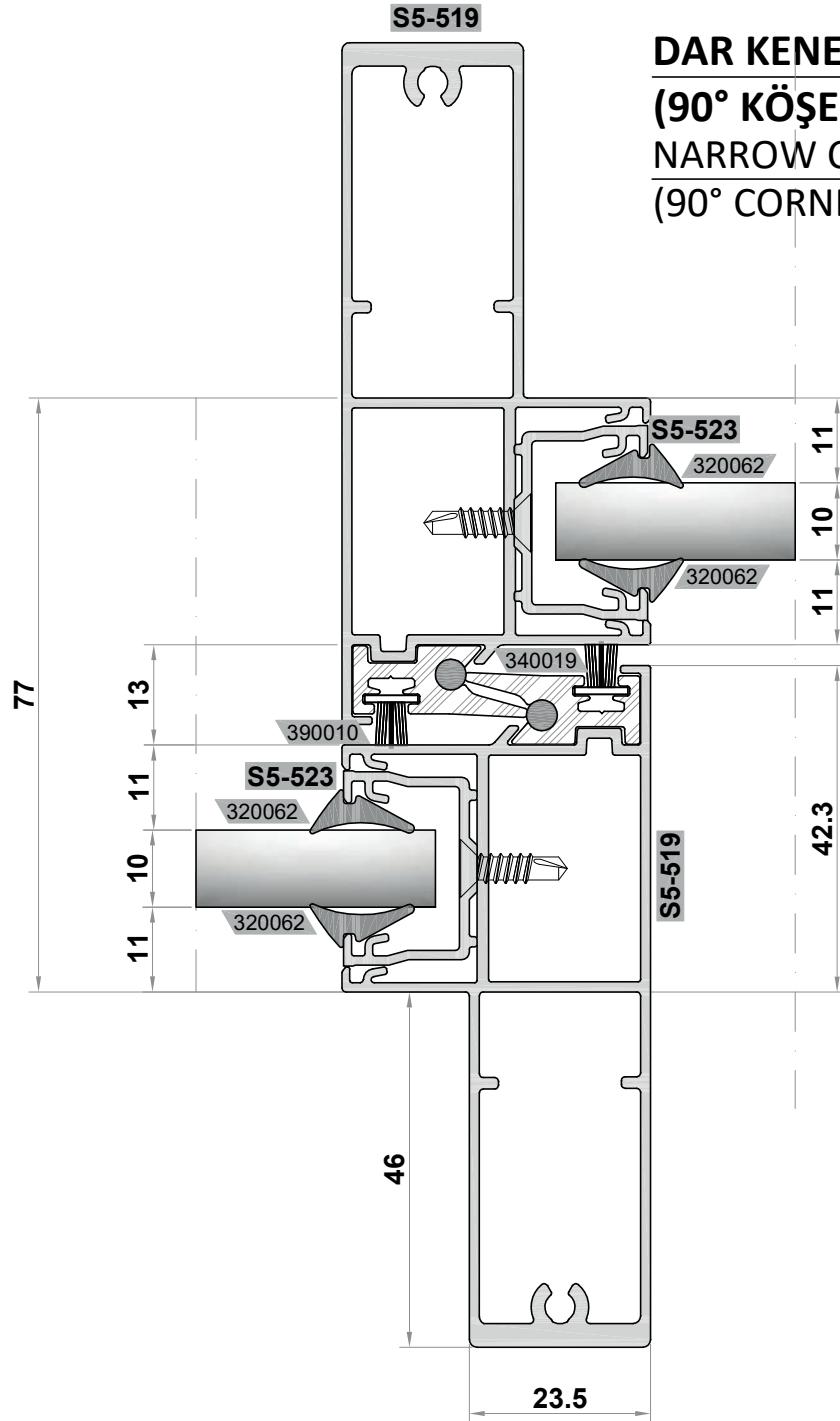
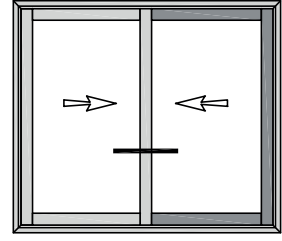
▲ S32-YALITIMSIZ (UNINSULATED)



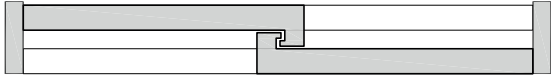
İÇ KANAT / INTERIOR SASH



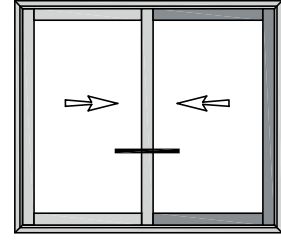
DIŞ KANAT / EXTERIOR SASH



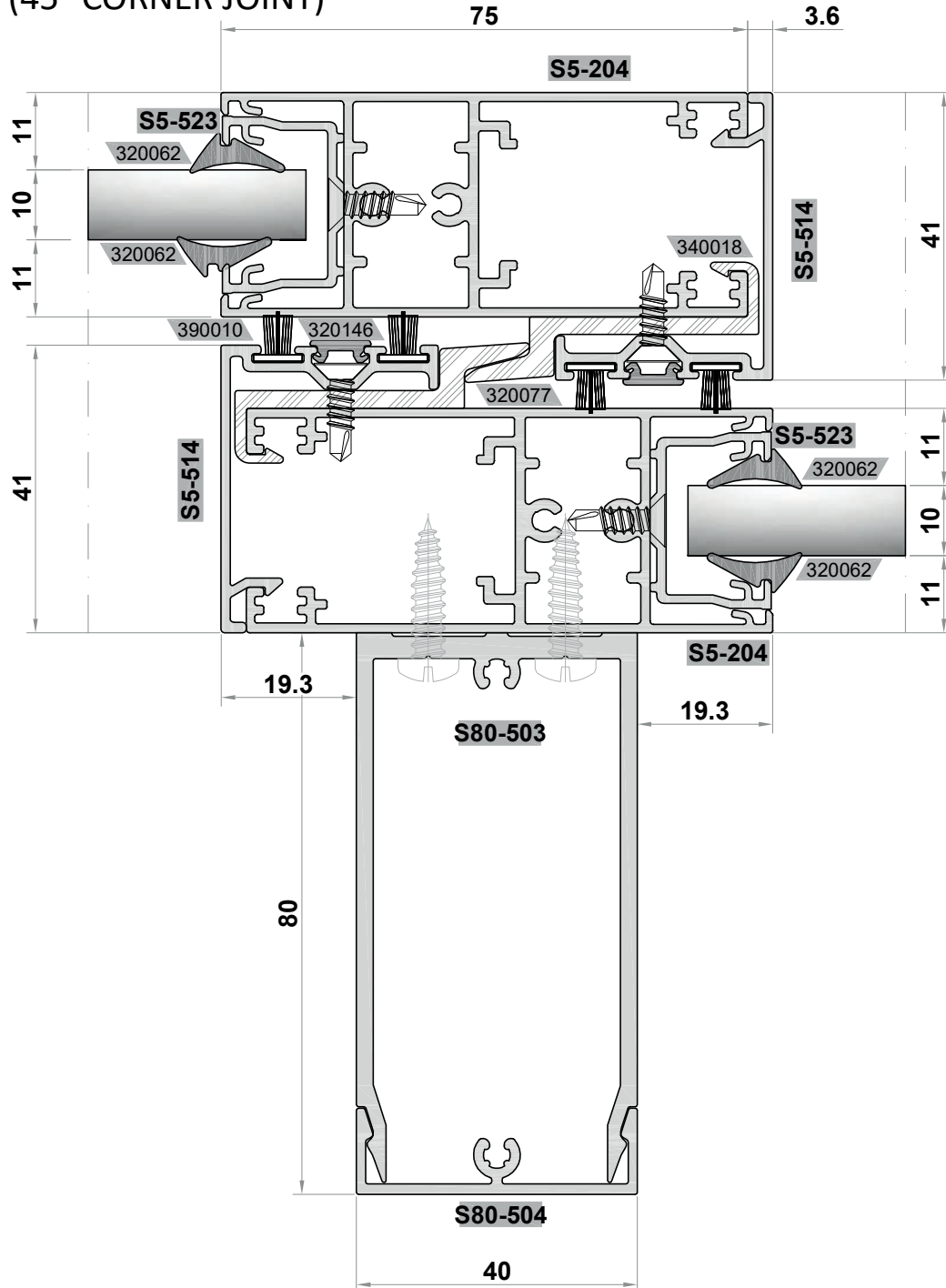
İÇ KANAT / INTERIOR SASH



DIŞ KANAT / EXTERIOR SASH



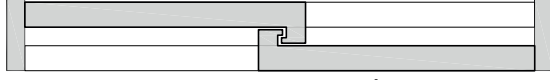
GENİŞ KENET (45° KÖŞE BİRLEŞİMİ) WIDE CLAMP (45° CORNER JOINT)



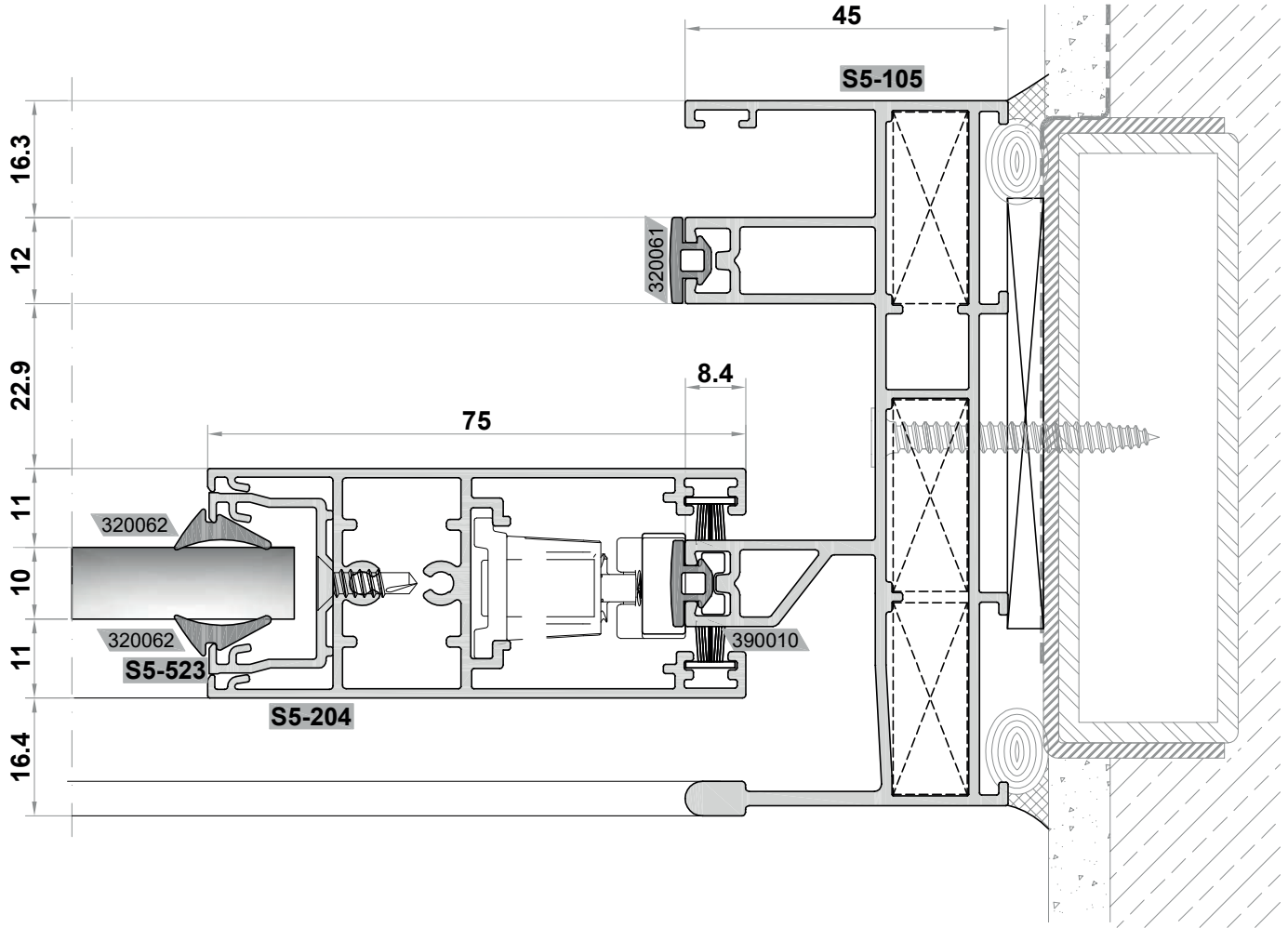
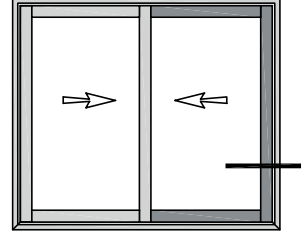
S32-YALITIMSIZ (UNINSULATED)

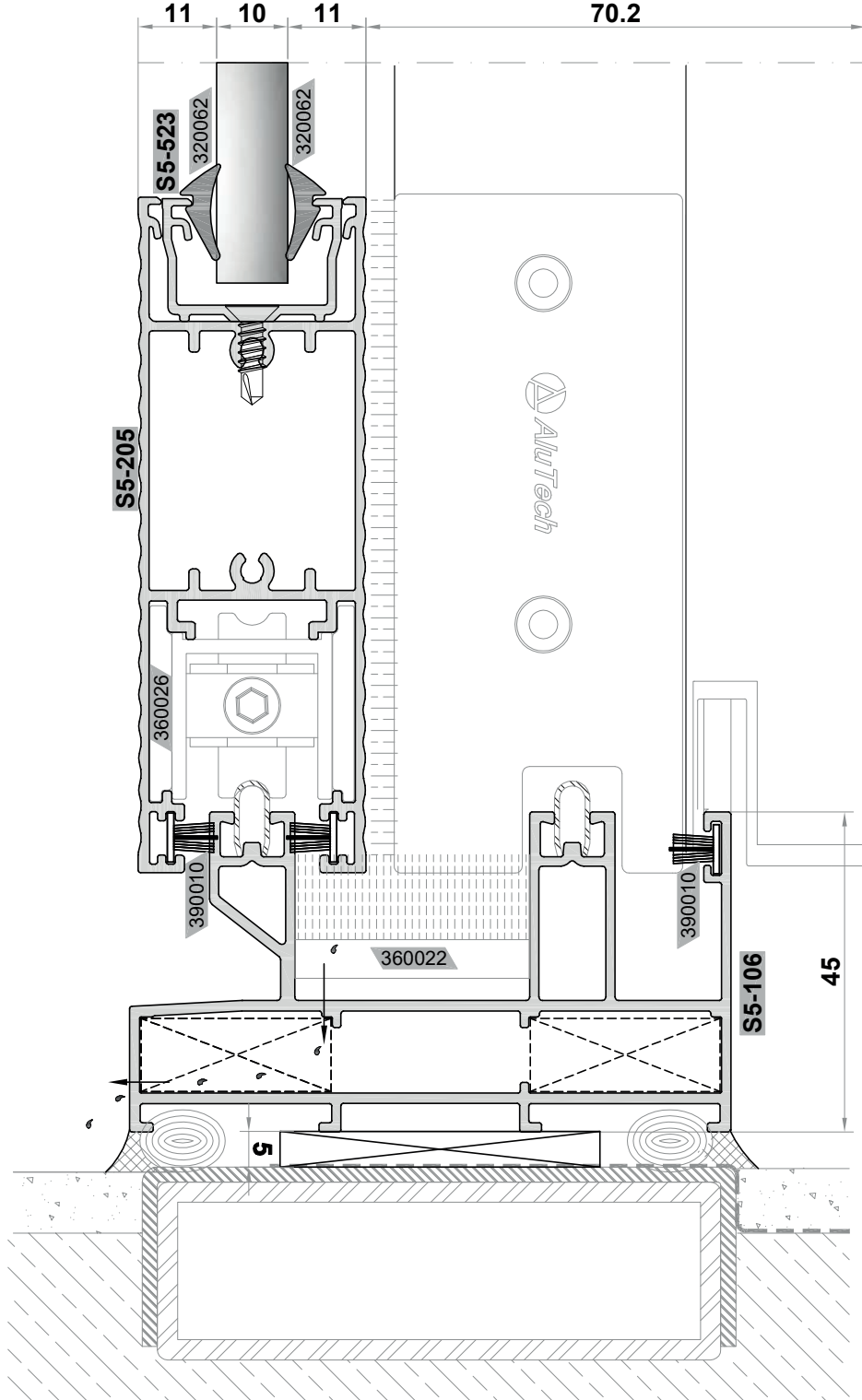
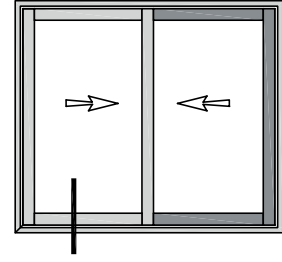
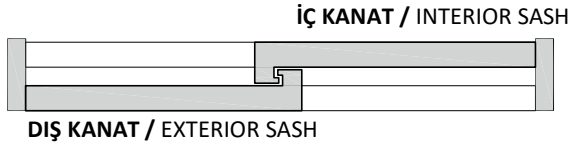


İÇ KANAT / INTERIOR SASH

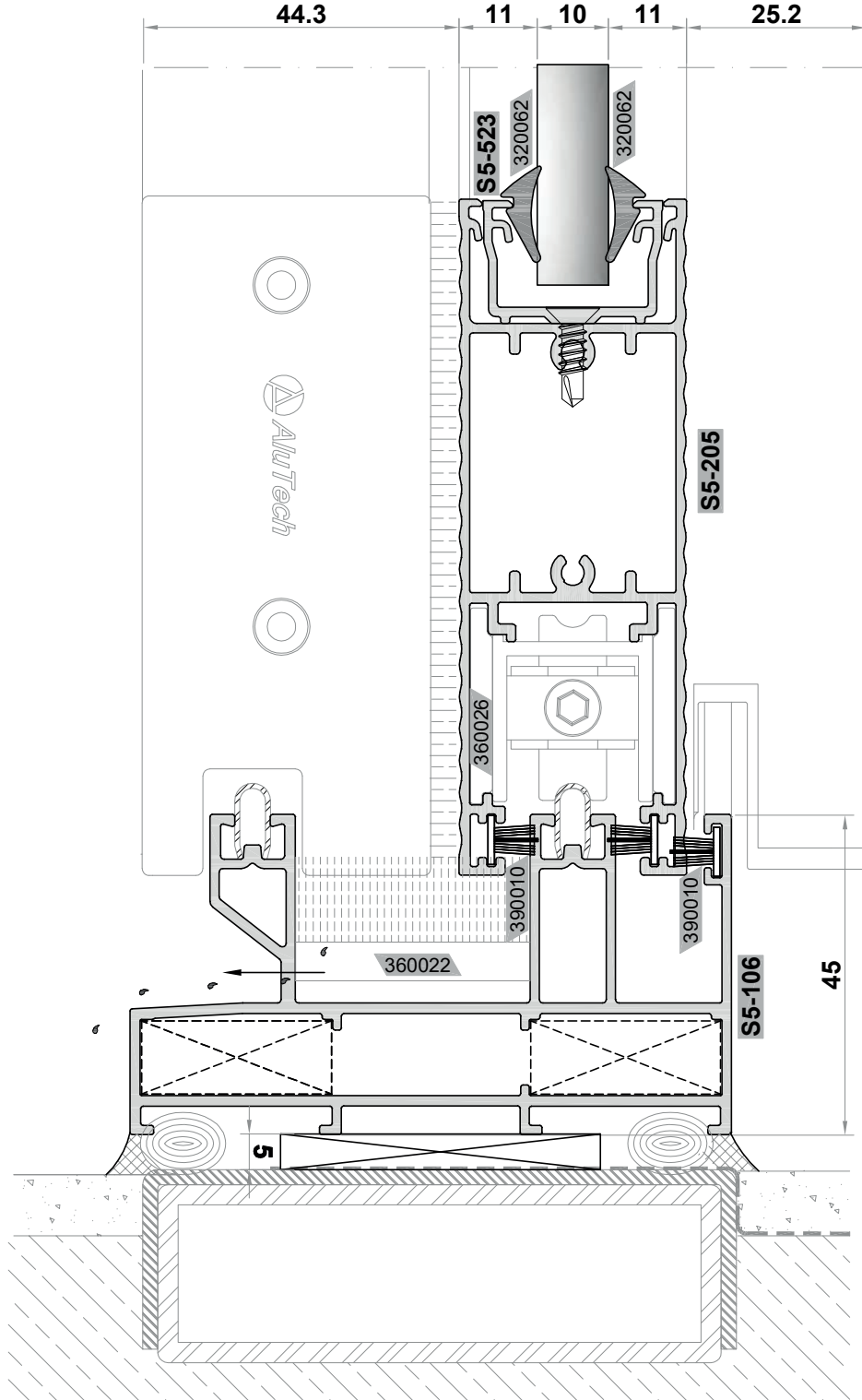
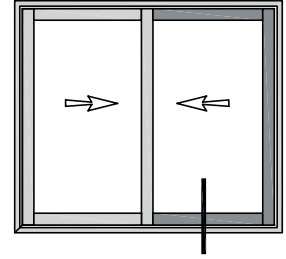
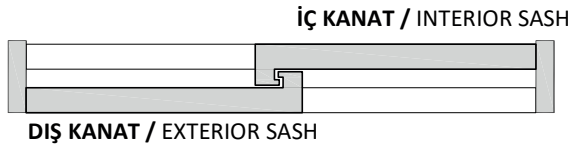


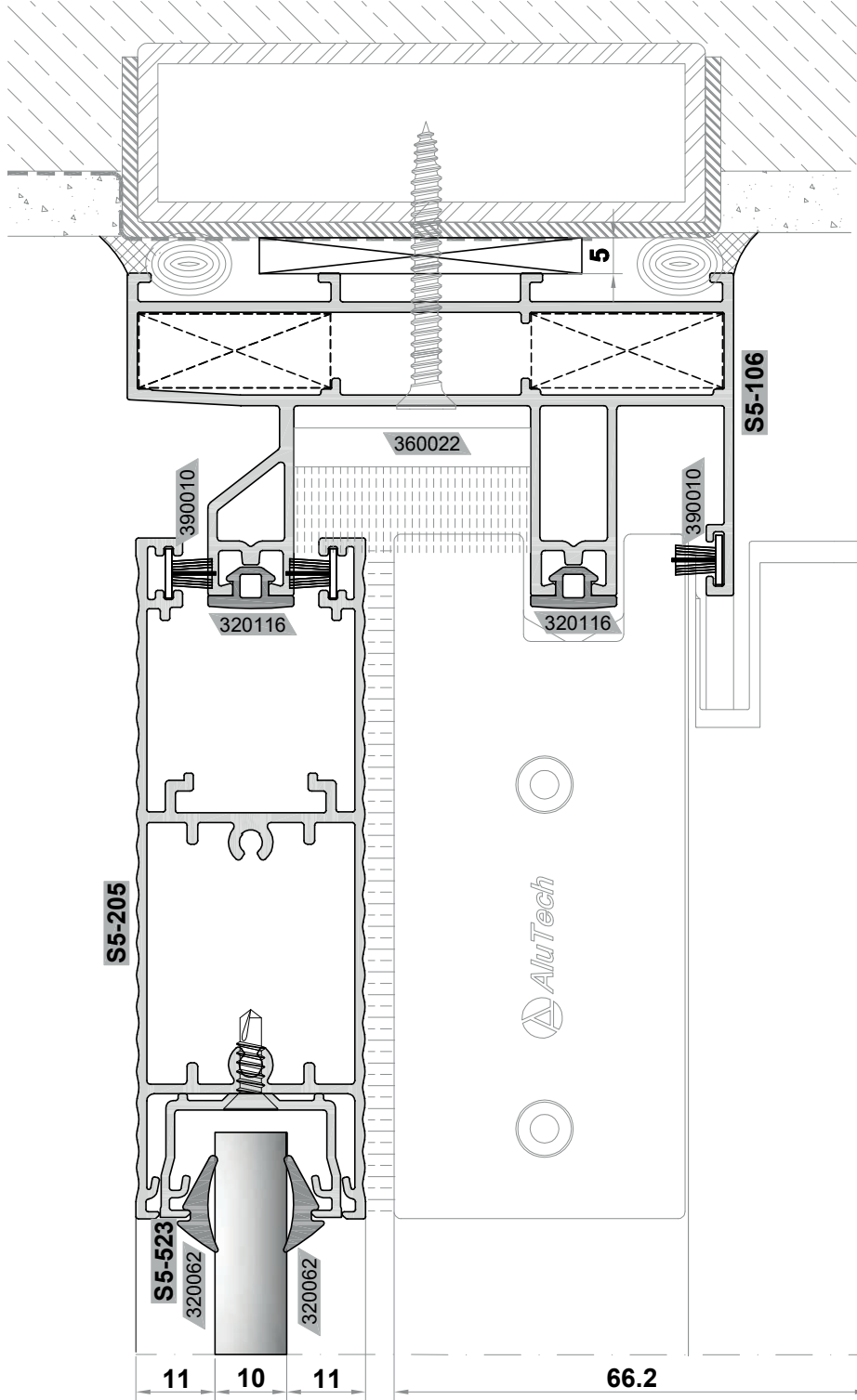
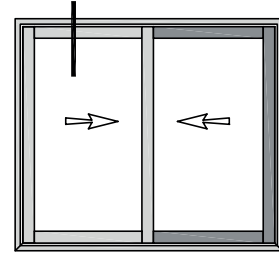
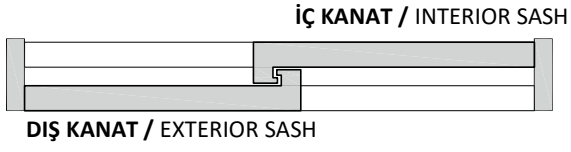
DIŞ KANAT / EXTERIOR SASH



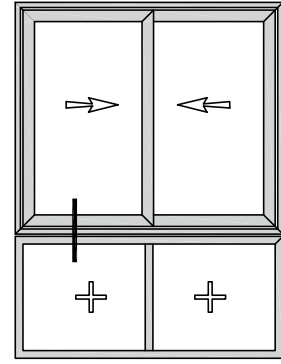
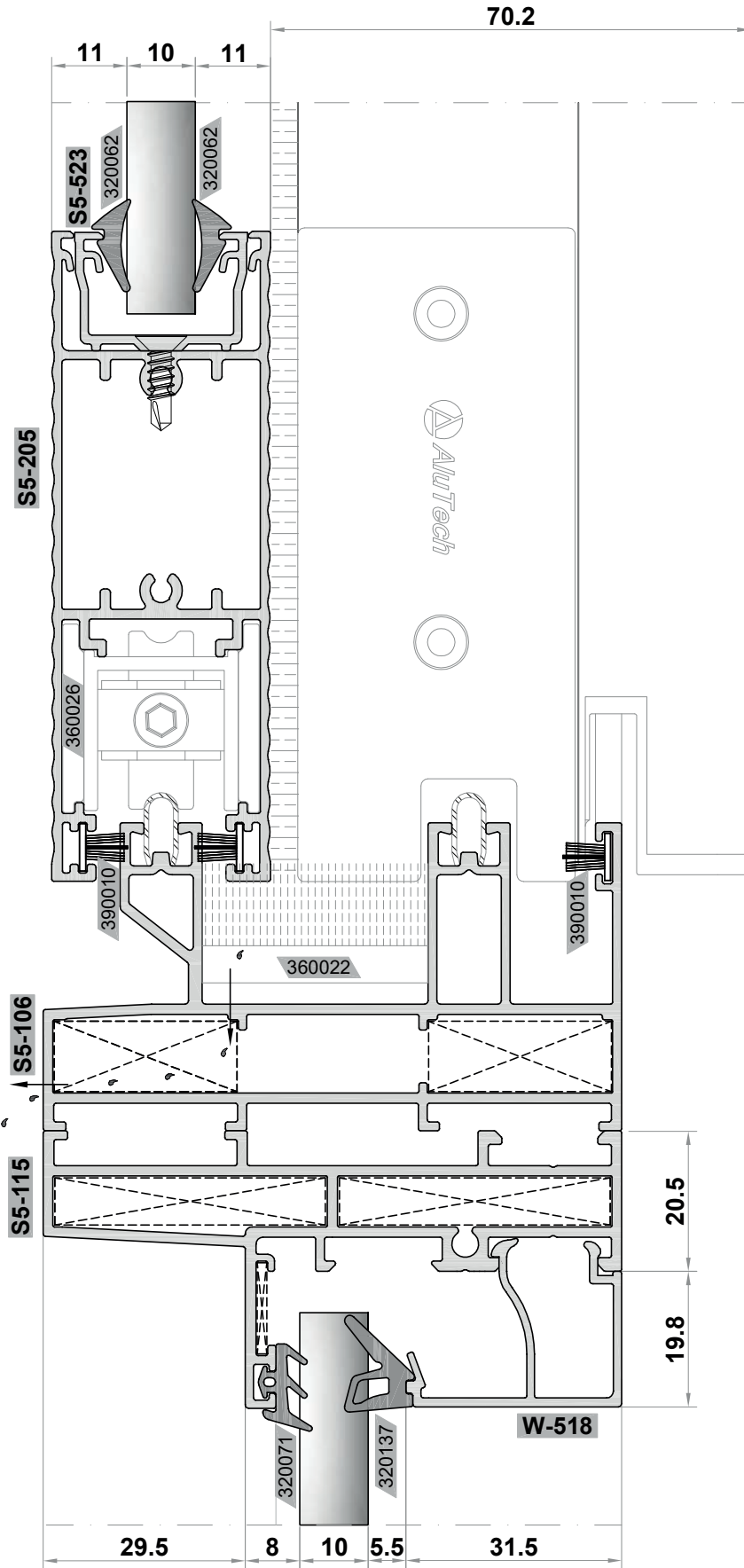


S32-YALITIMSIZ (UNINSULATED)

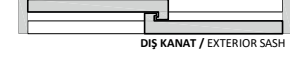




S32-YALITIMSIZ (UNINSULATED)

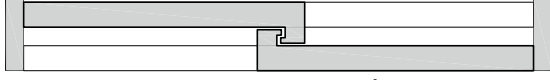


İÇ KANAT / INTERIOR SASH

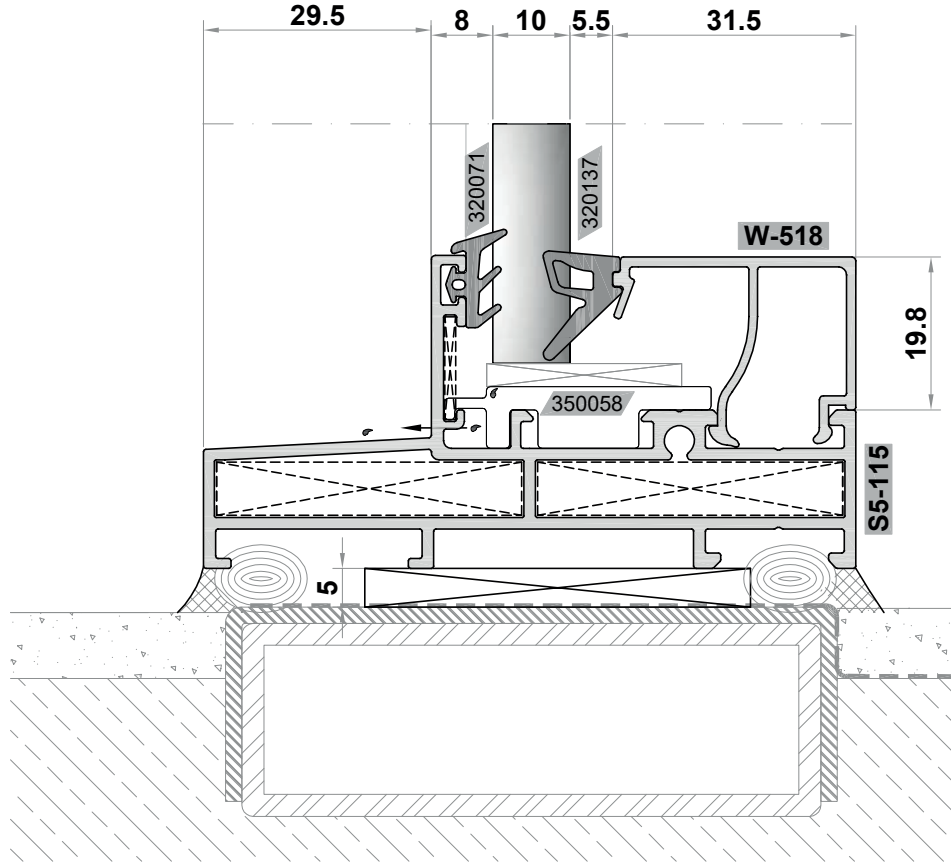
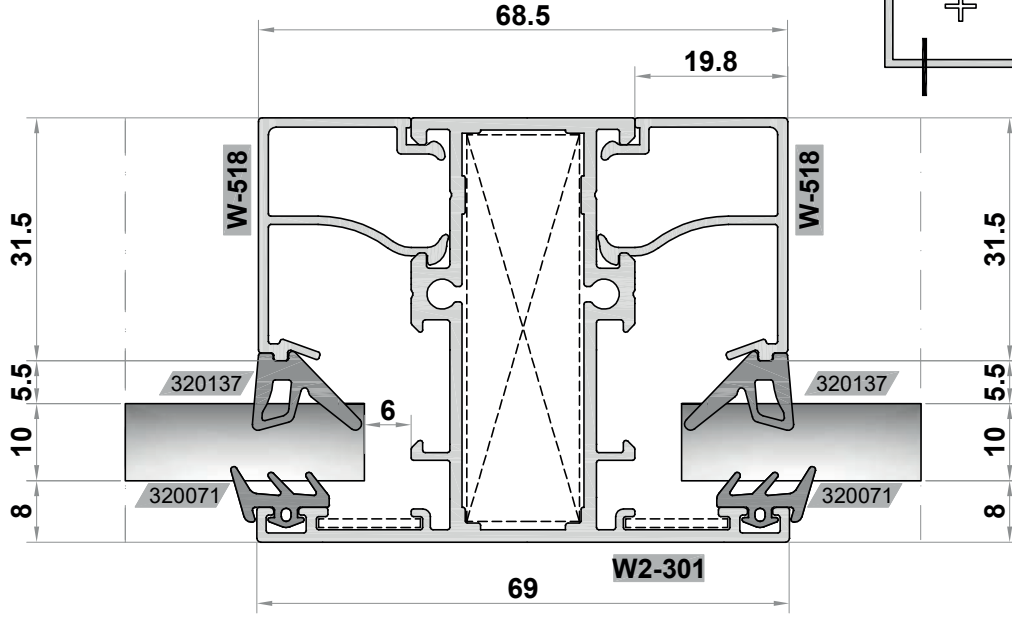
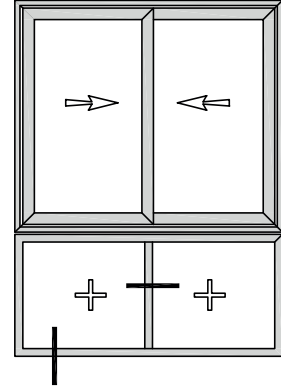


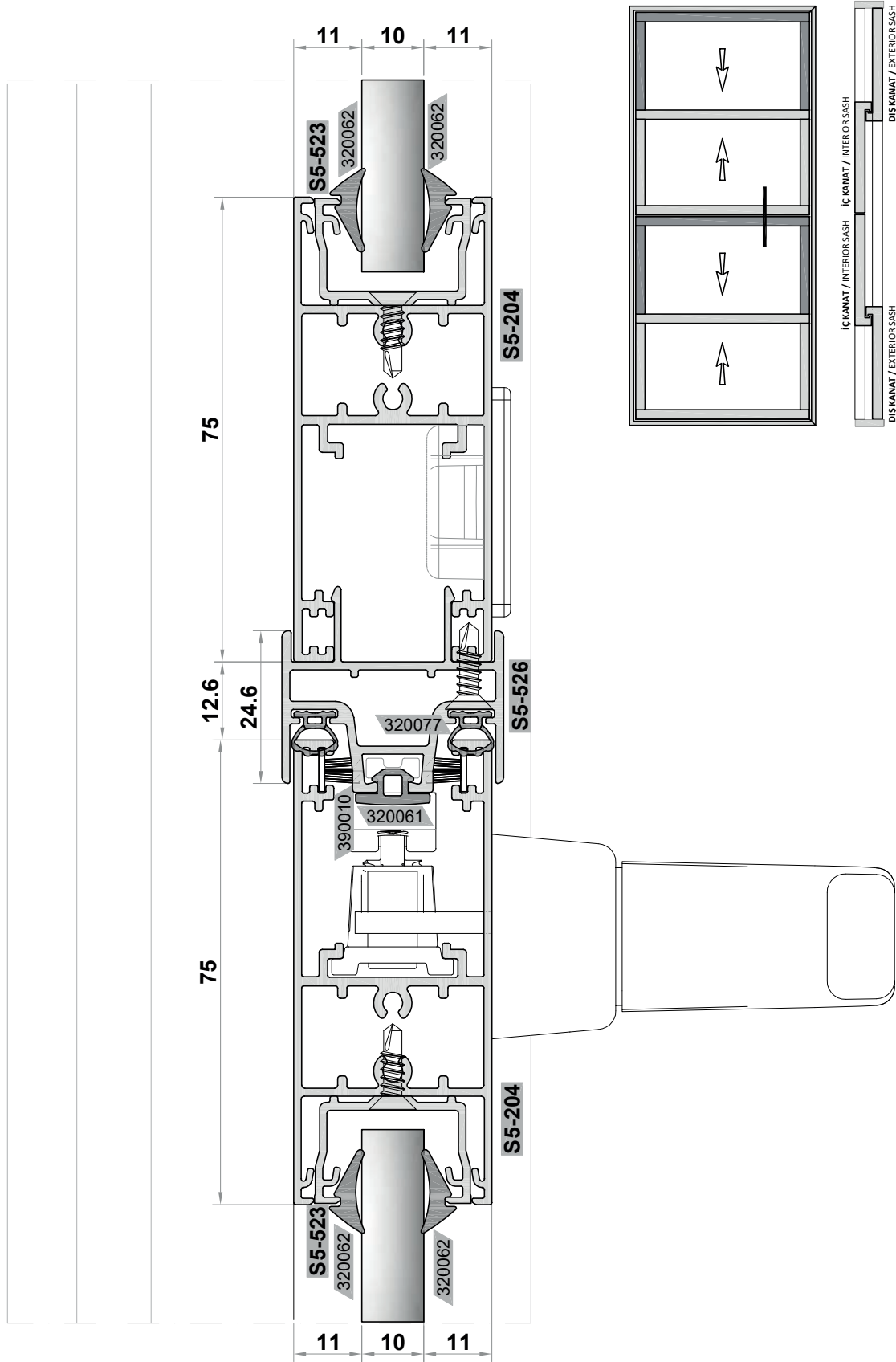
DIŞ KANAT / EXTERIOR SASH

İÇ KANAT / INTERIOR SASH

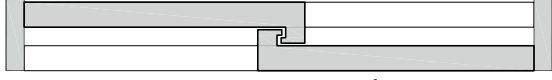


DIŞ KANAT / EXTERIOR SASH

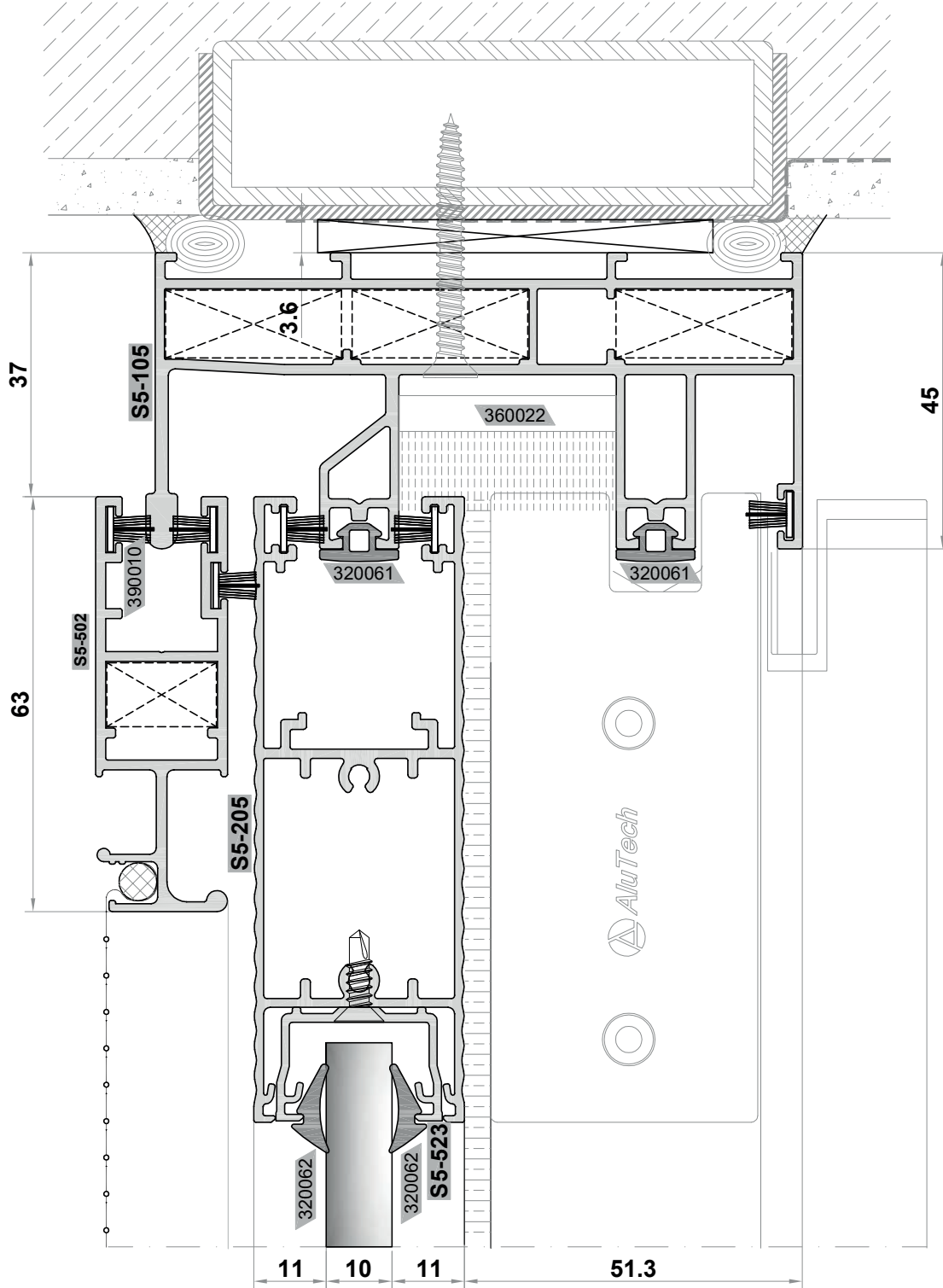
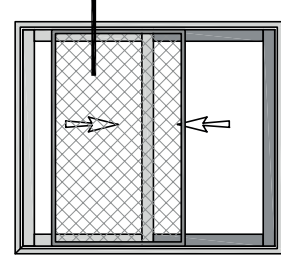




İÇ KANAT / INTERIOR SASH



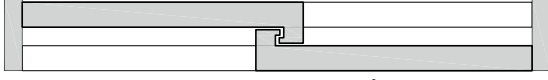
DIŞ KANAT / EXTERIOR SASH



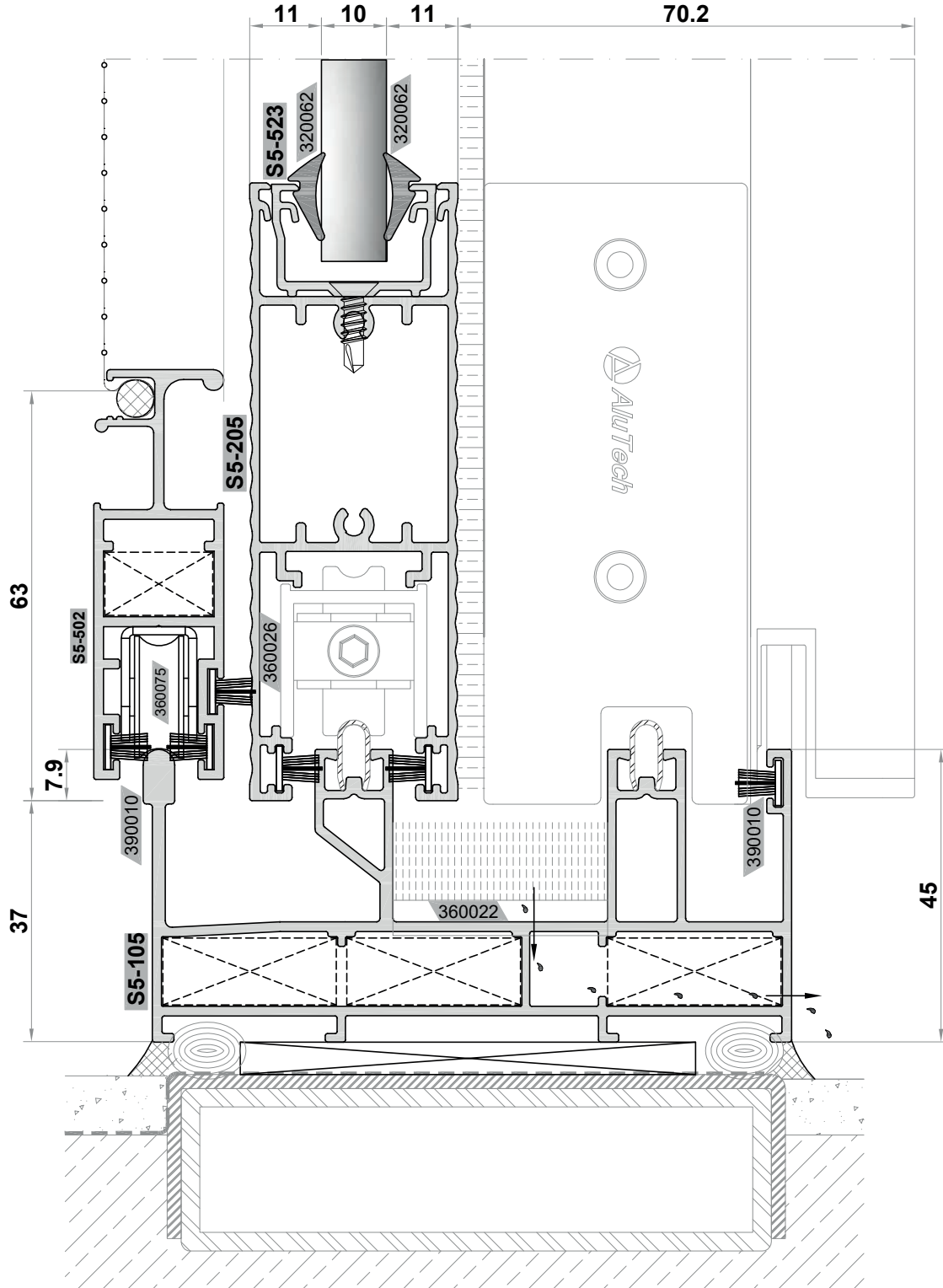
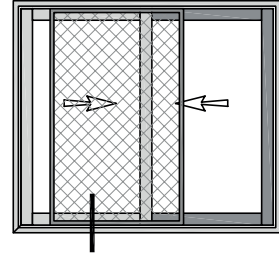
S32-YALITIMSIZ (UNINSULATED)



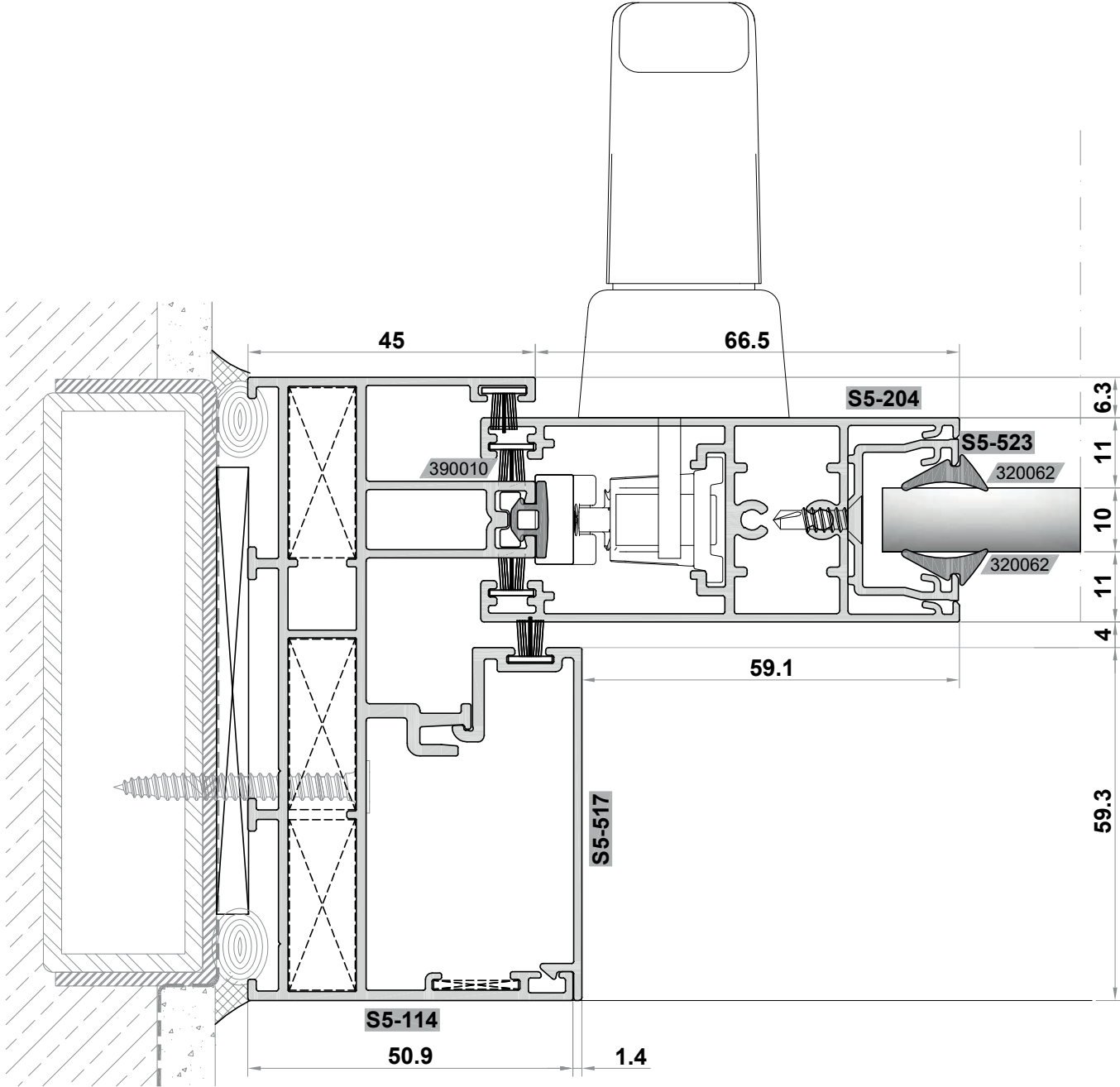
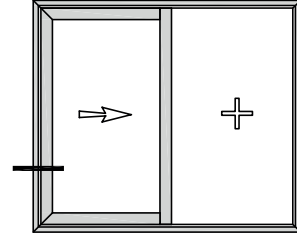
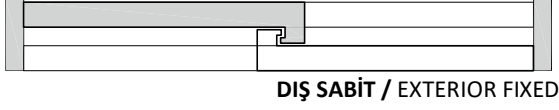
İÇ KANAT / INTERIOR SASH



DIŞ KANAT / EXTERIOR SASH



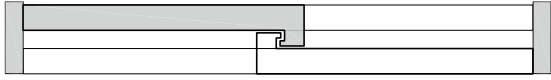
İÇ KANAT / INTERIOR SASH



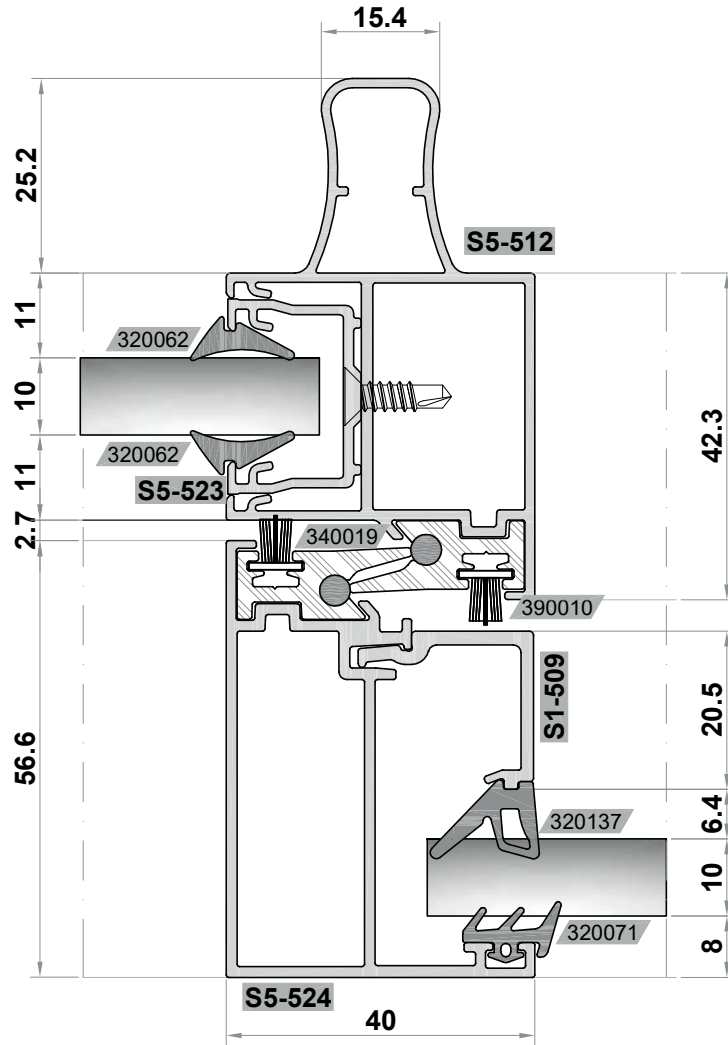
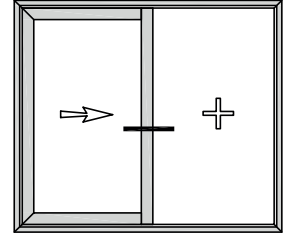
▲ S32-YALITIMSIZ (UNINSULATED)



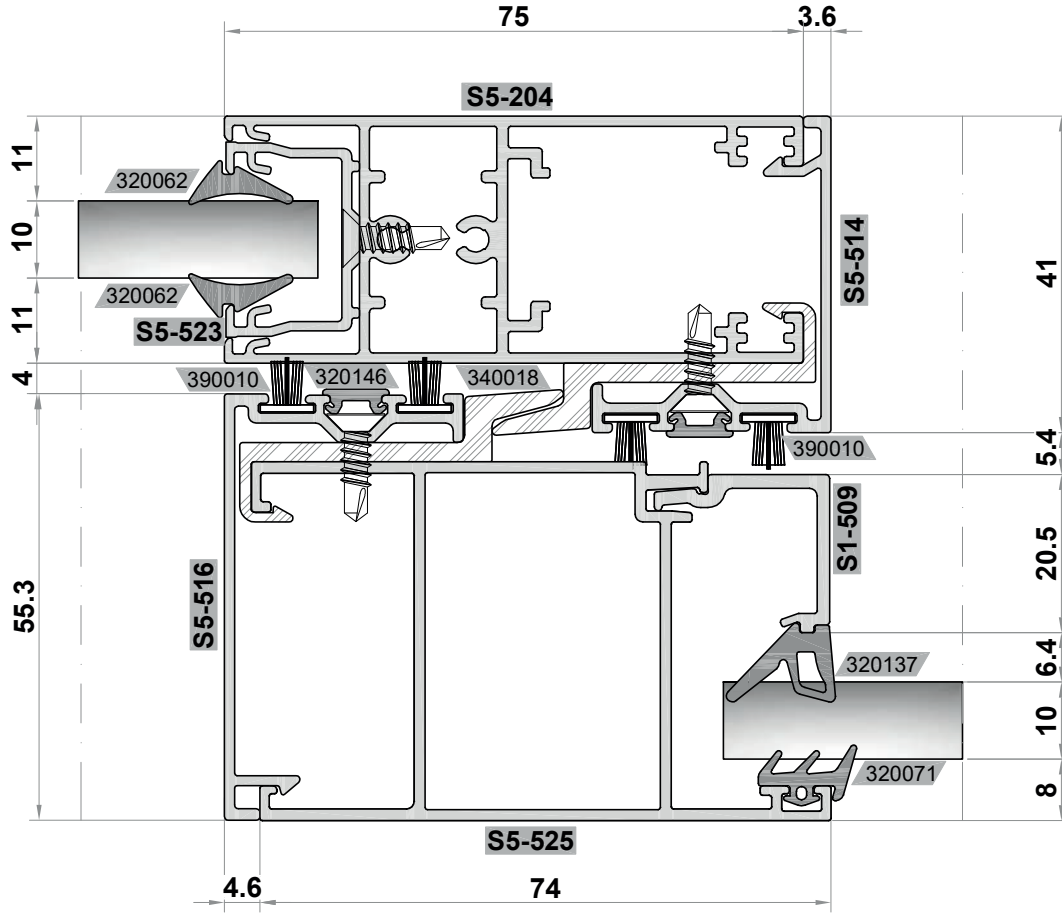
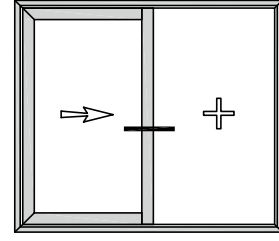
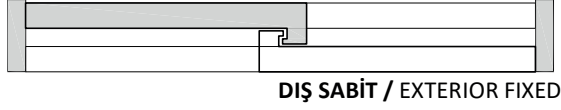
İÇ KANAT / INTERIOR SASH



DIŞ SABİT / EXTERIOR FIXED



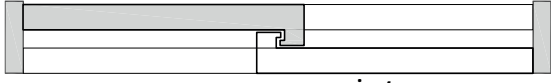
İÇ KANAT / INTERIOR SASH



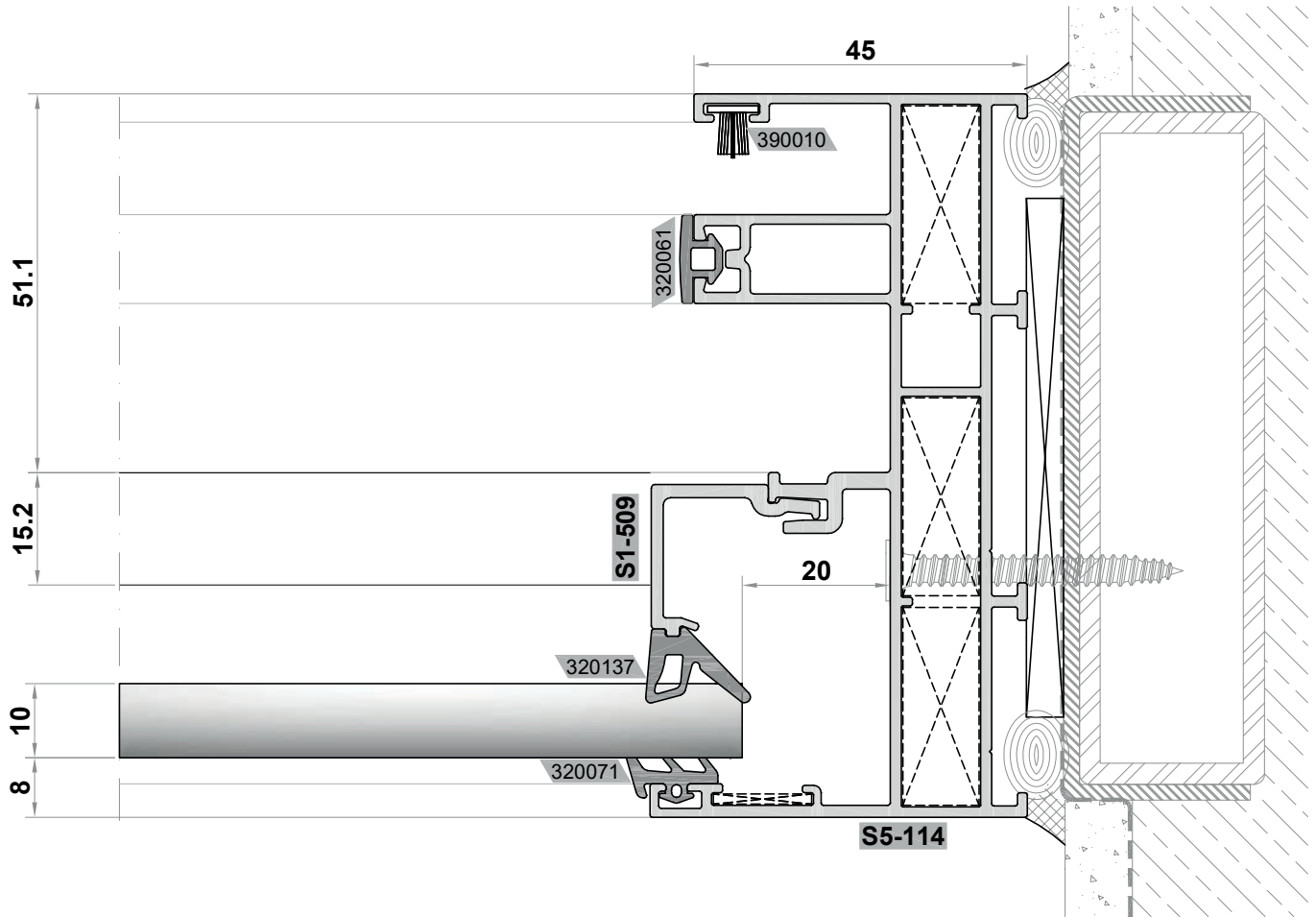
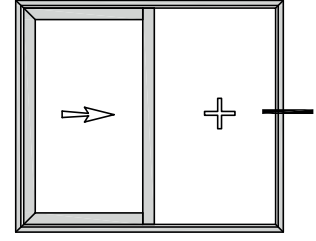
▲ S32-YALITIMSIZ (UNINSULATED)



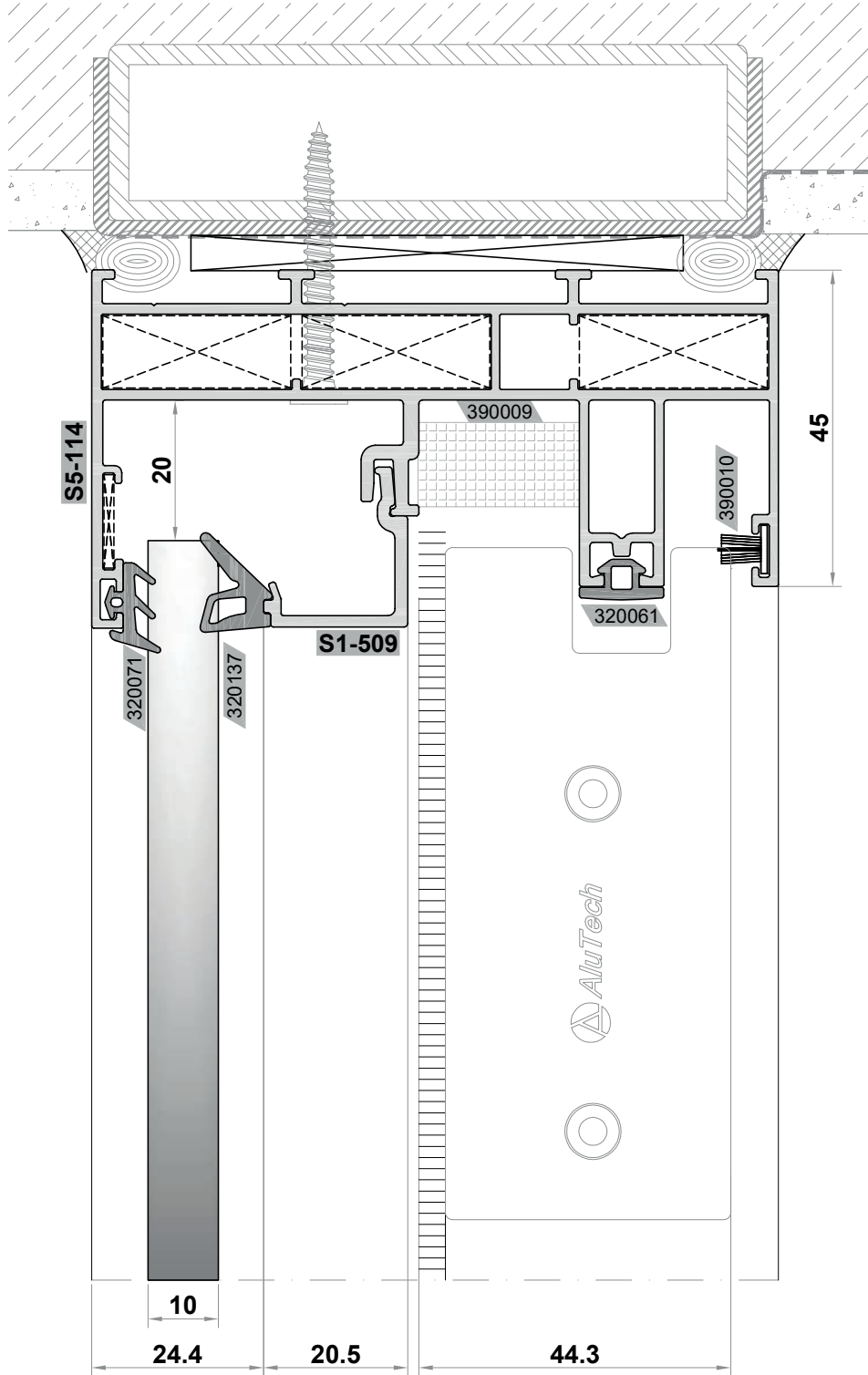
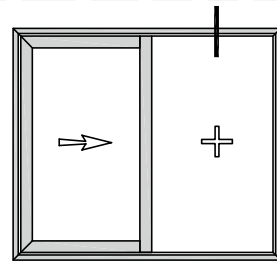
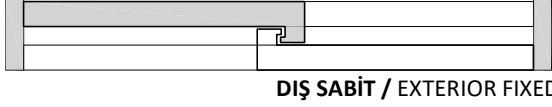
İÇ KANAT / INTERIOR SASH



DIŞ SABİT / EXTERIOR FIXED



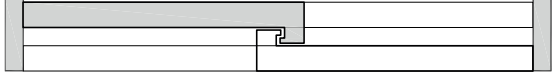
İÇ KANAT / INTERIOR SASH



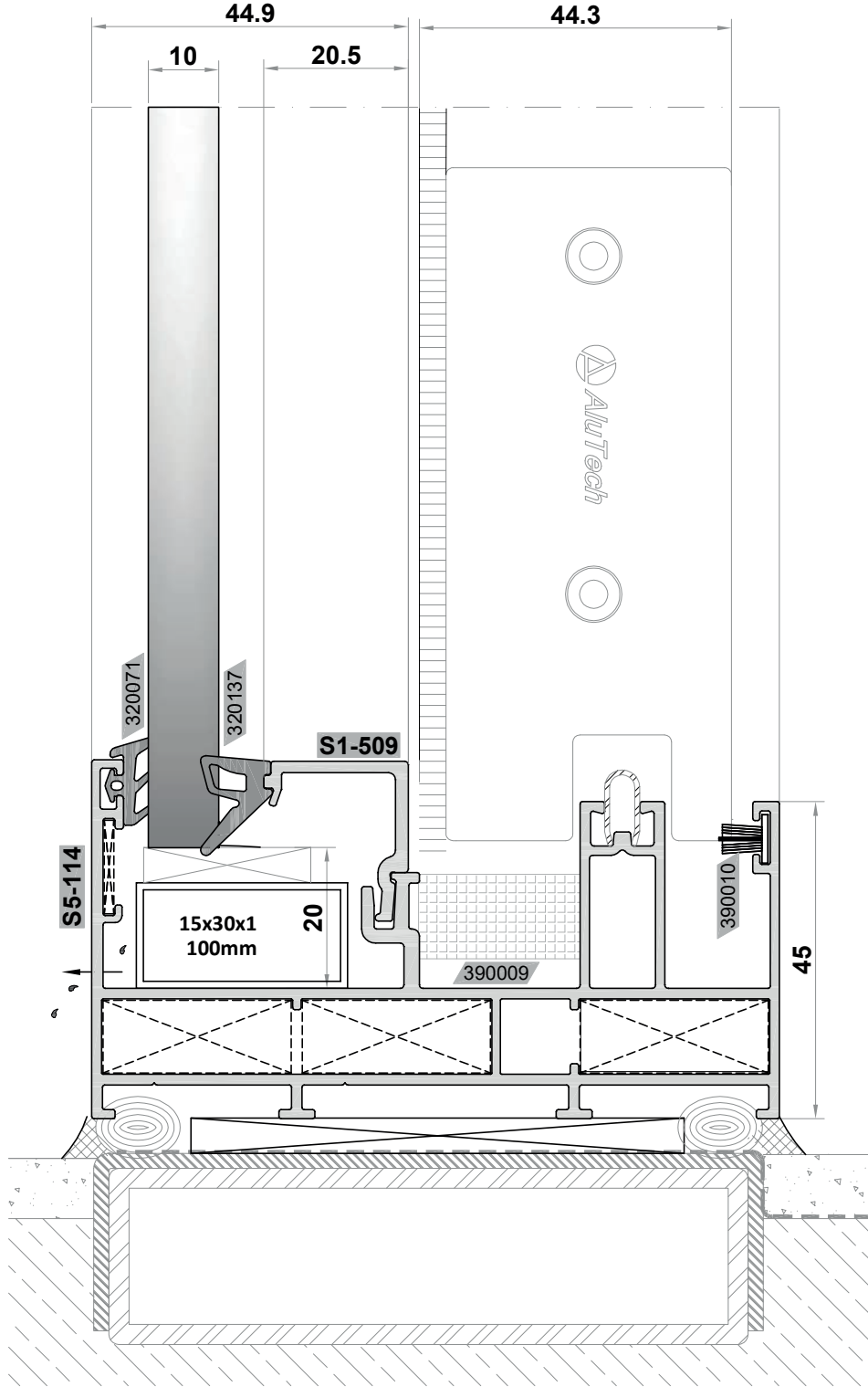
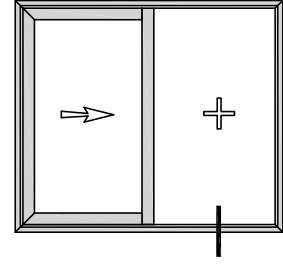
S32-YALITIMSIZ (UNINSULATED)



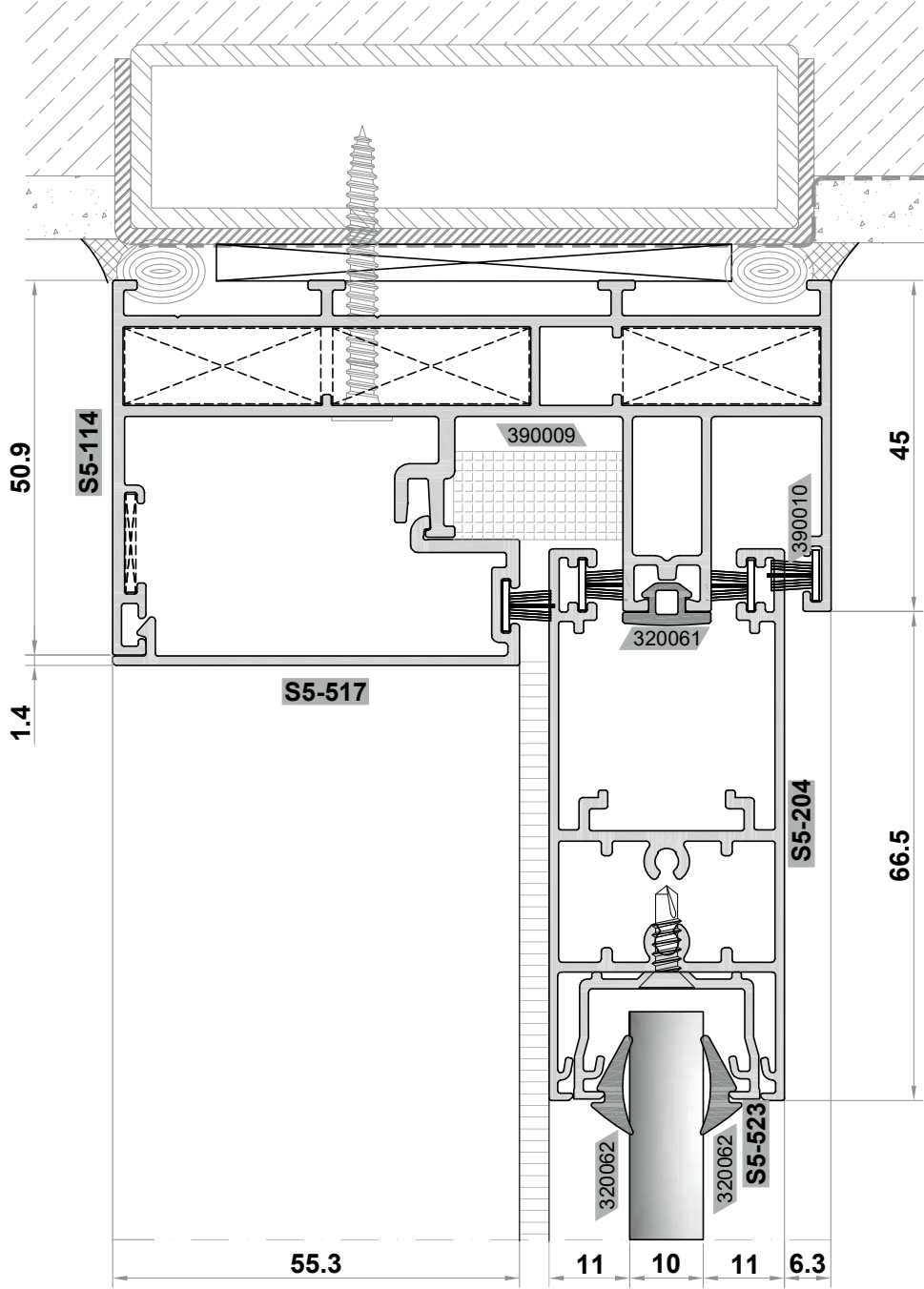
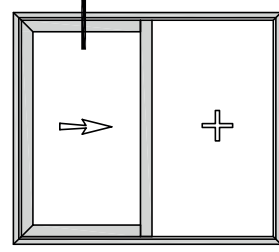
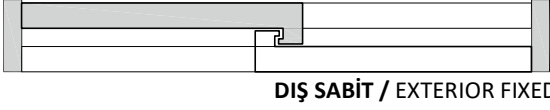
İÇ KANAT / INTERIOR SASH



DIŞ SABİT / EXTERIOR FIXED



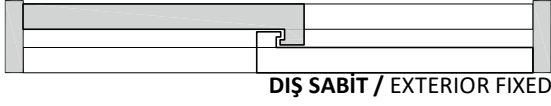
İÇ KANAT / INTERIOR SASH



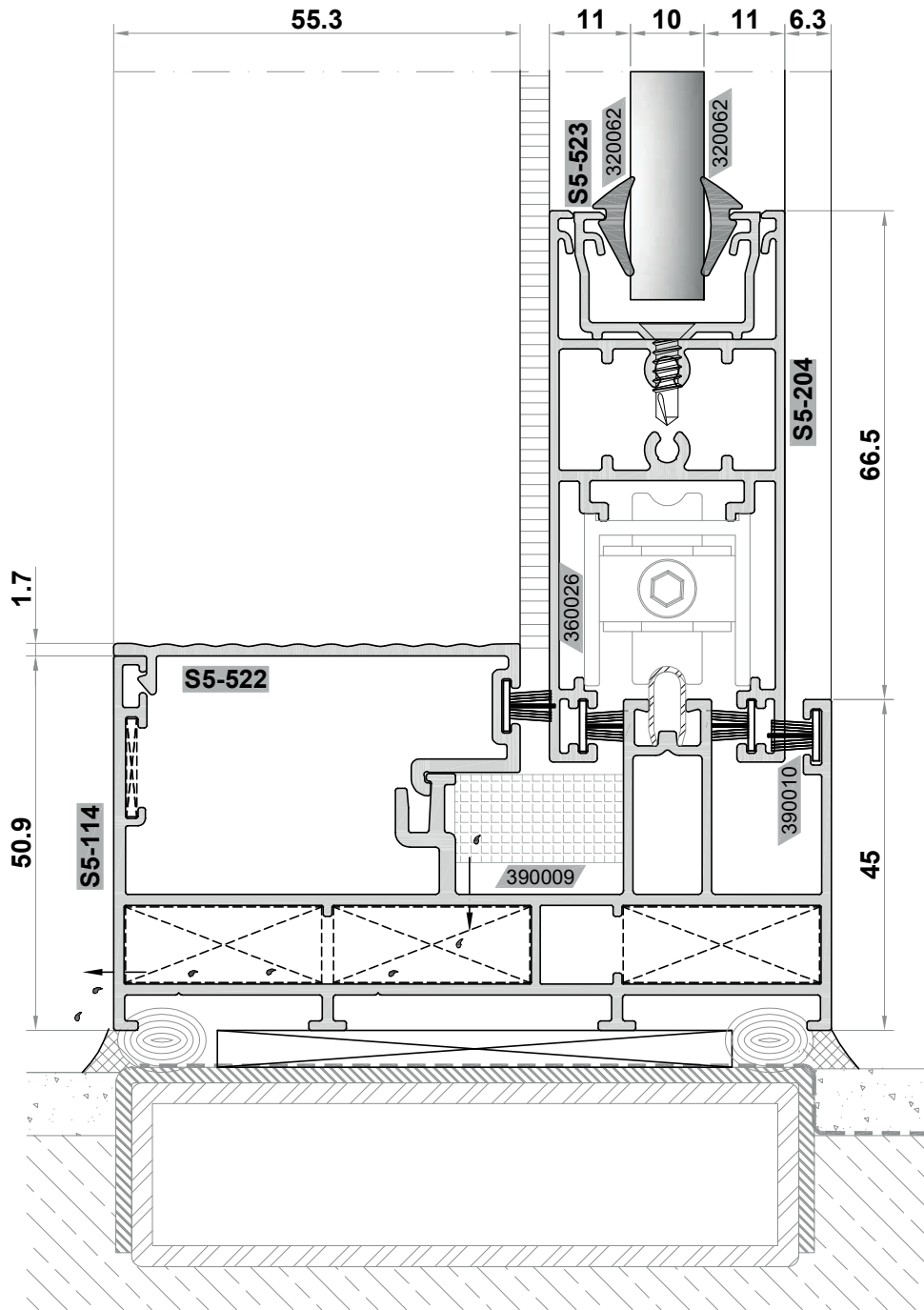
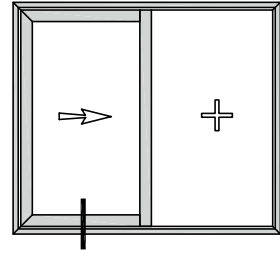
▲ S32-YALITIMSIZ (UNINSULATED)



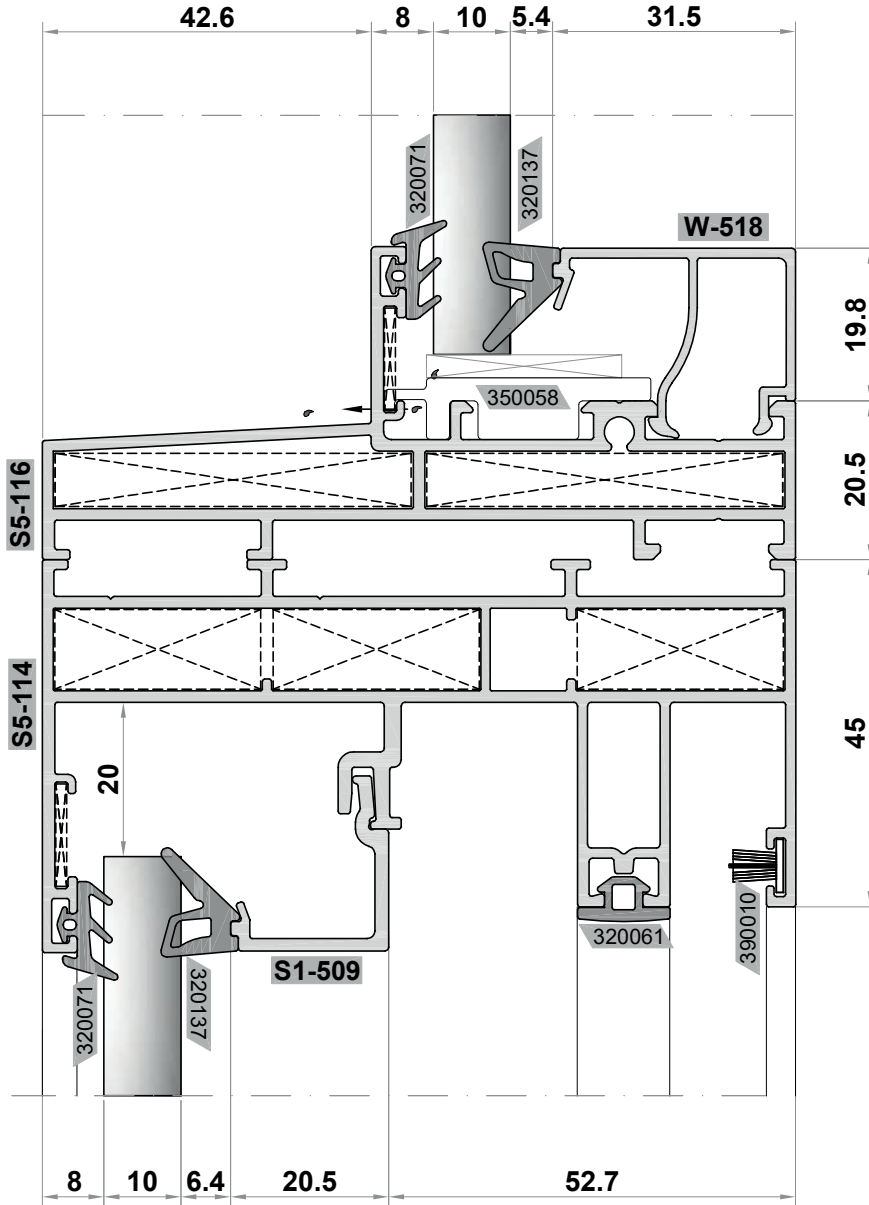
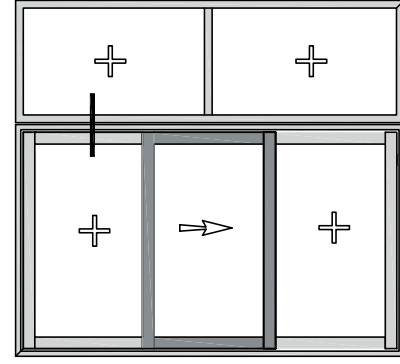
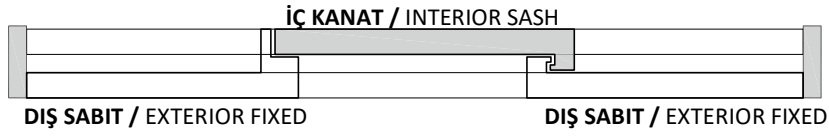
İÇ KANAT / INTERIOR SASH



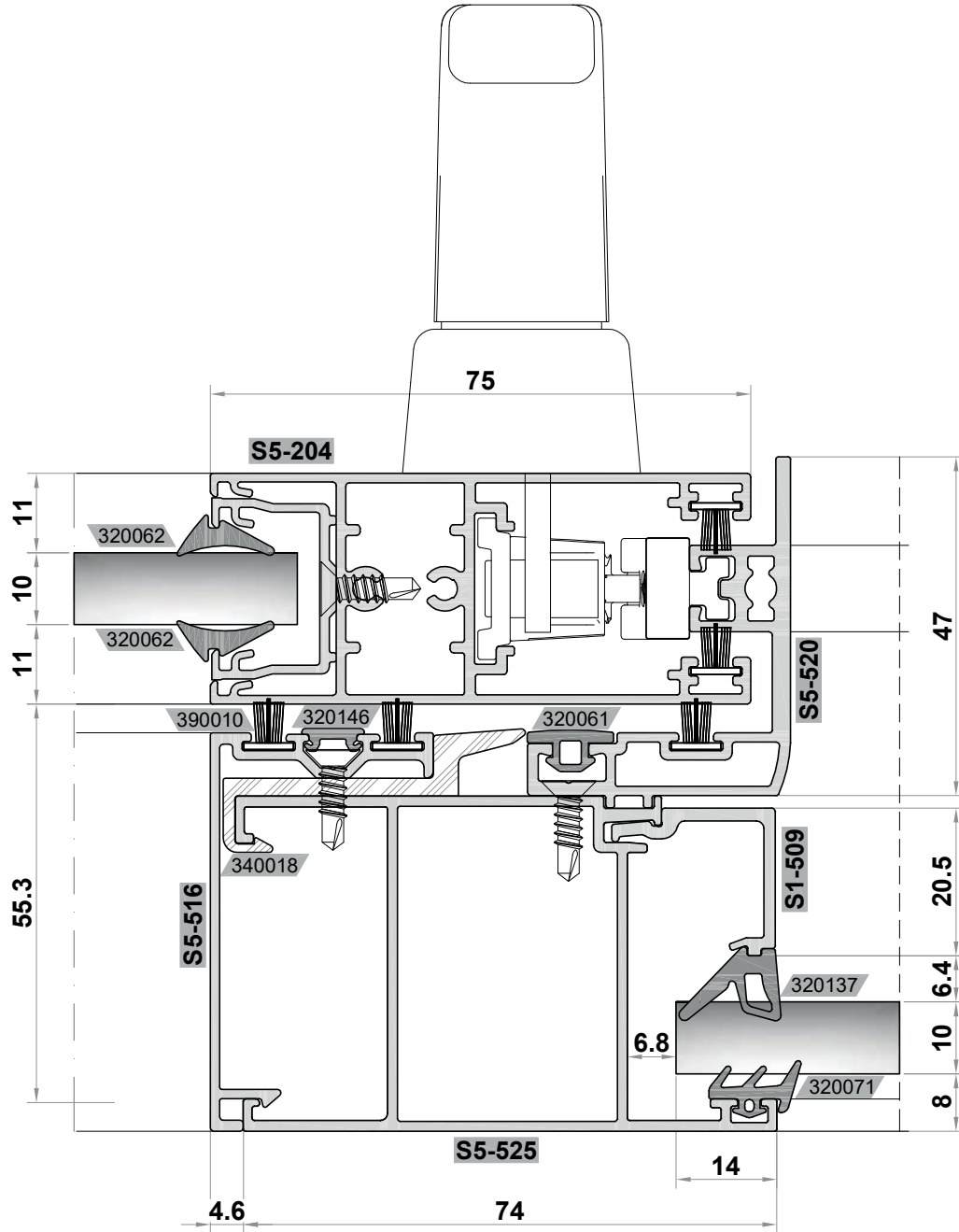
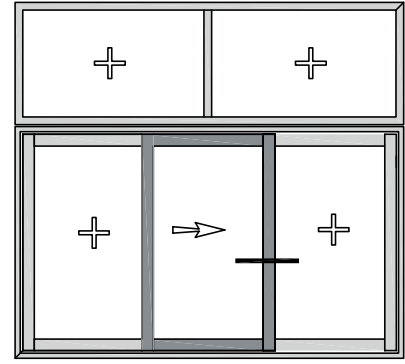
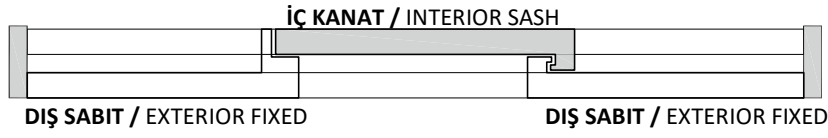
DIŞ SABİT / EXTERIOR FIXED

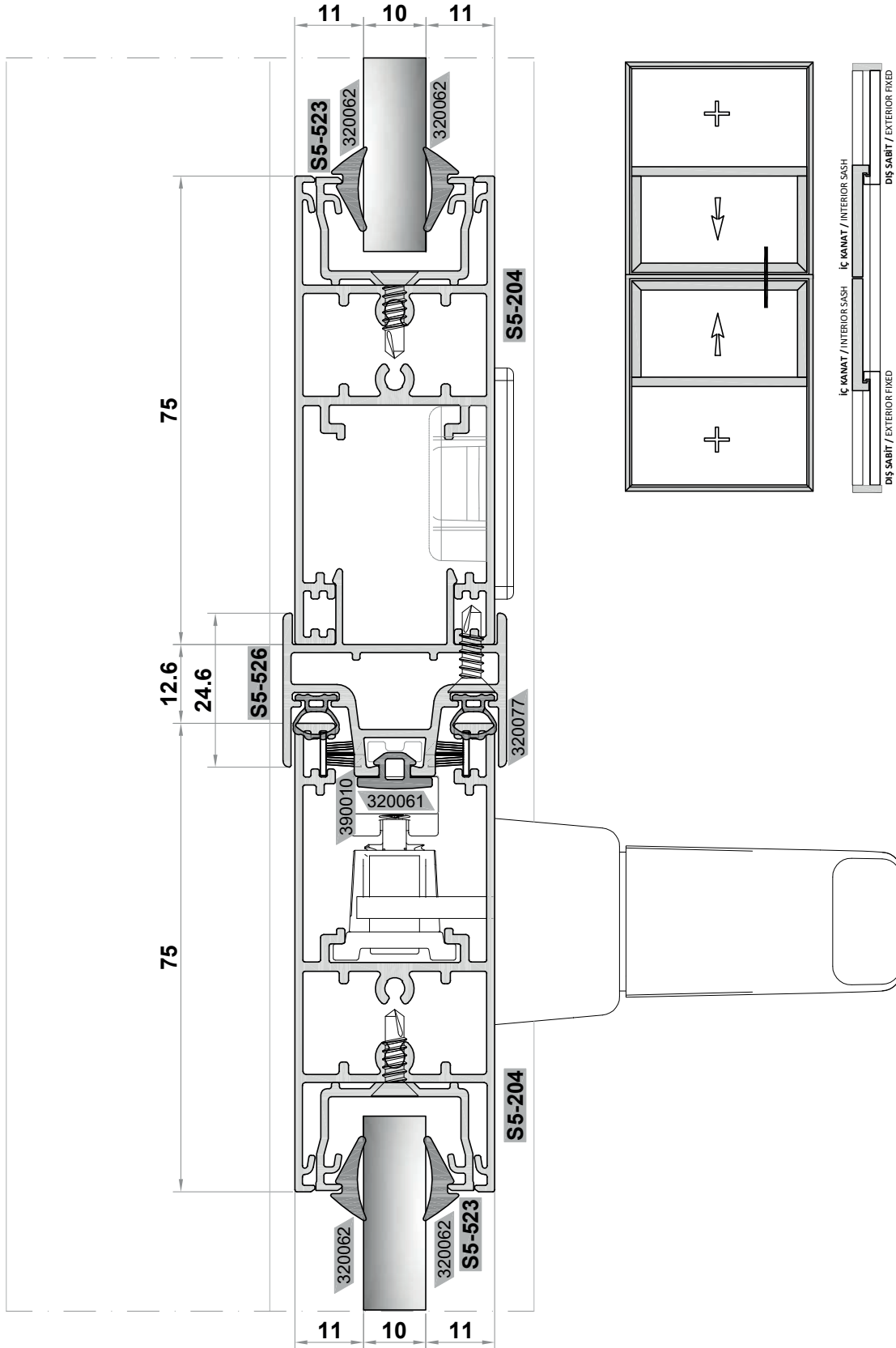


S32-YALITIMSIZ (UNINSULATED)

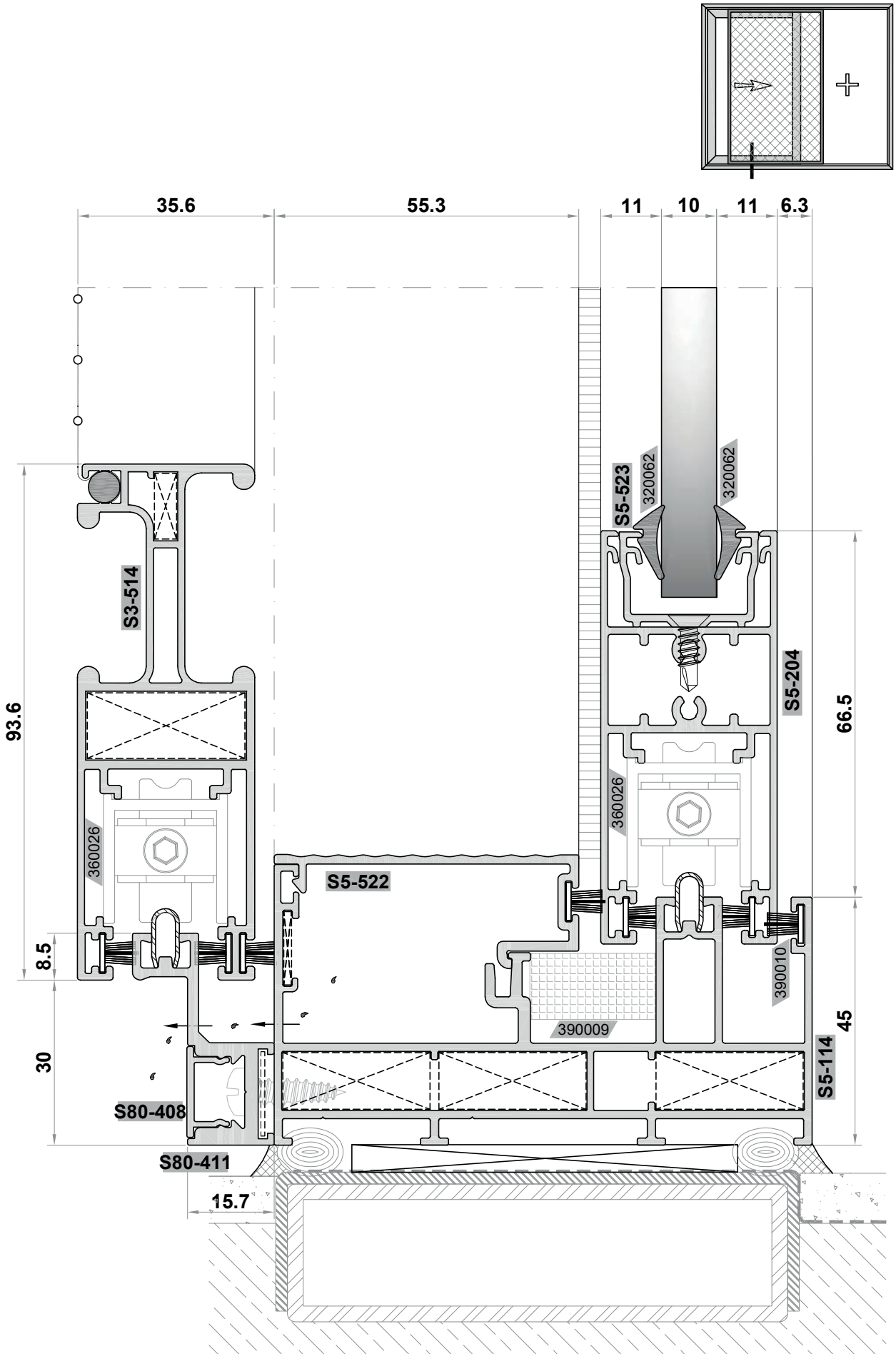


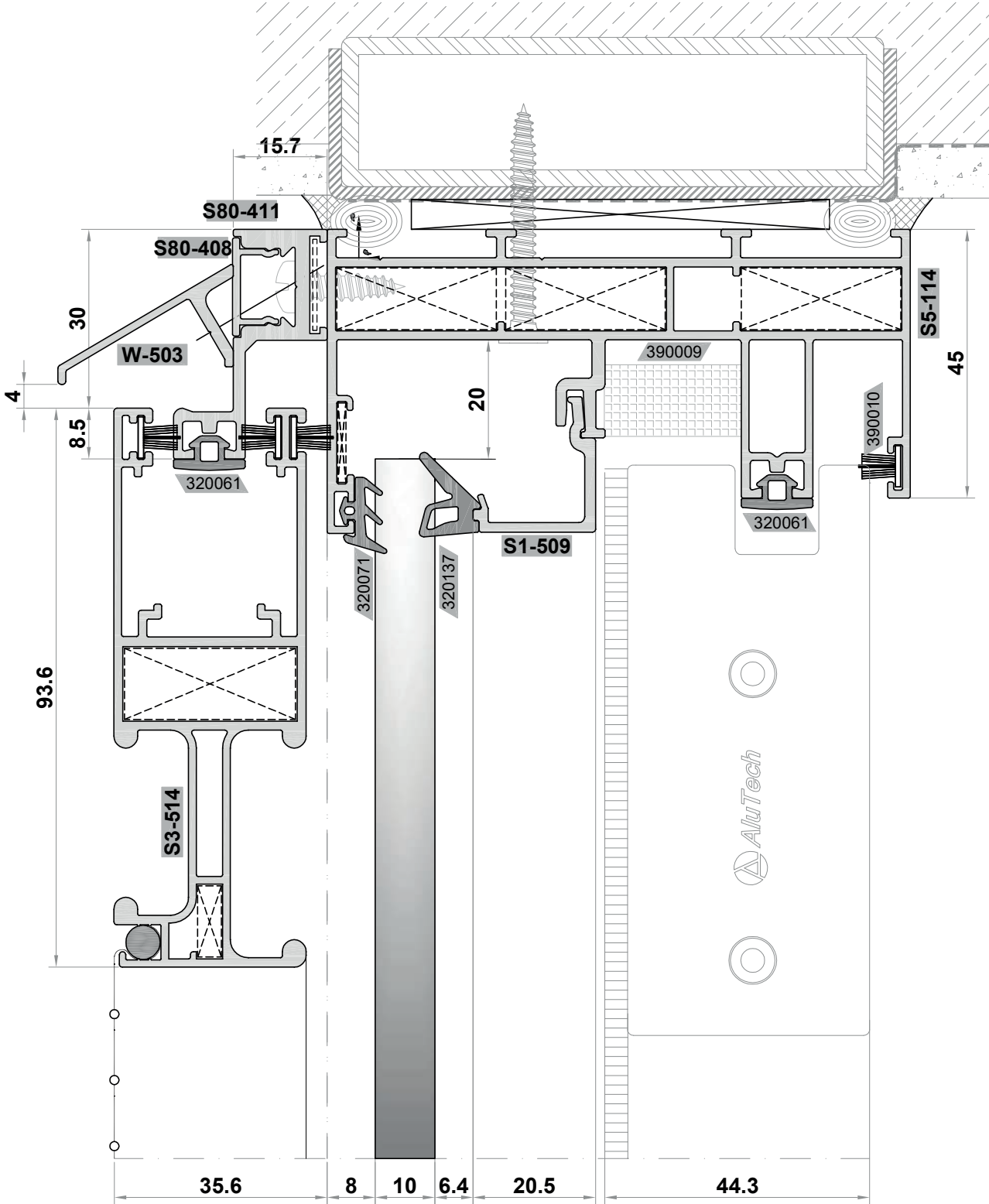
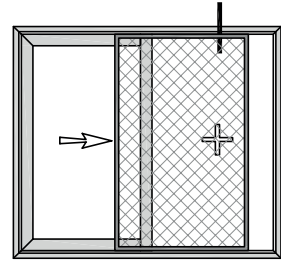
S32-YALITIMSIZ (UNINSULATED)



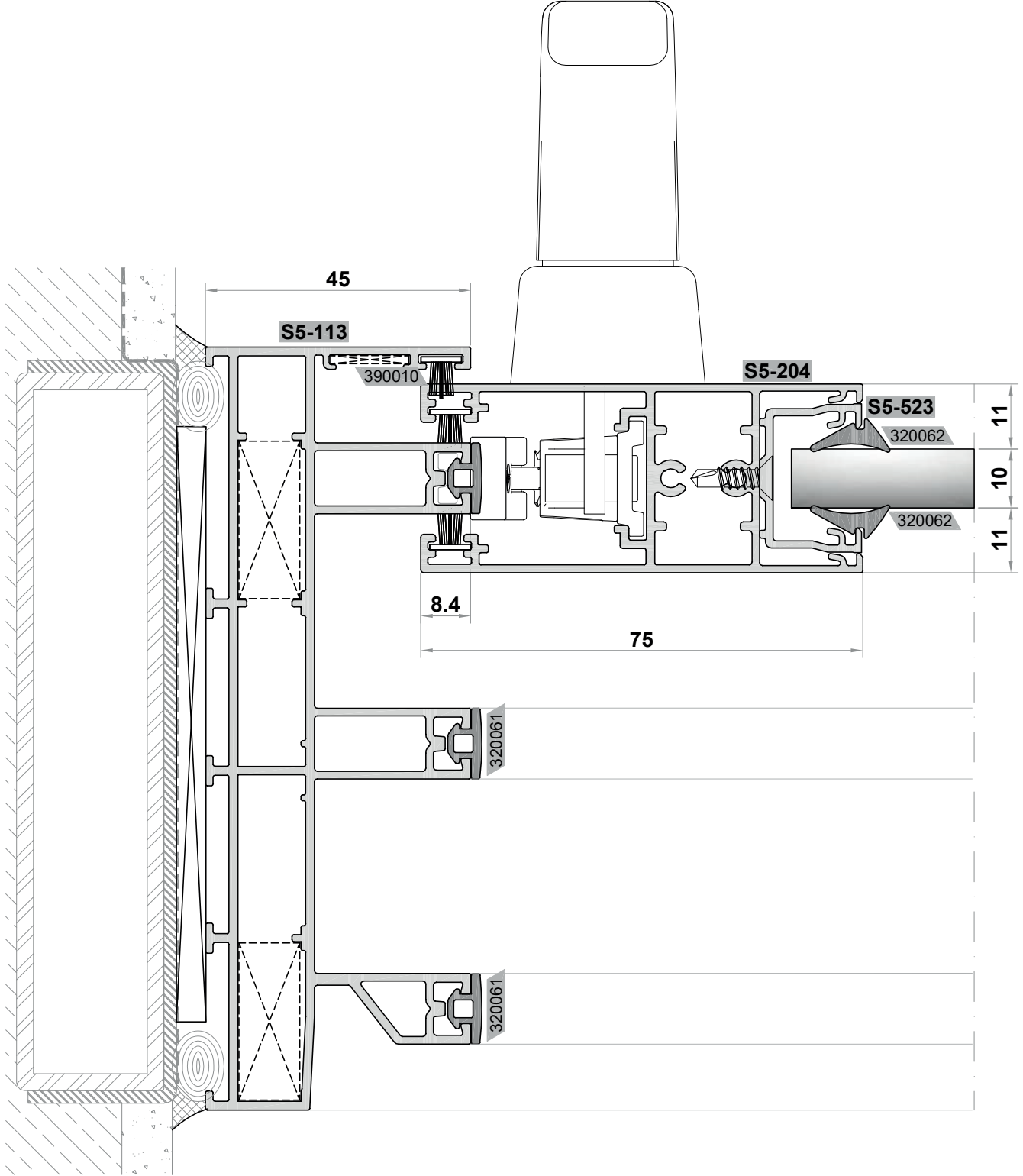
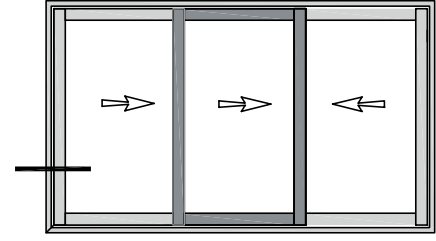
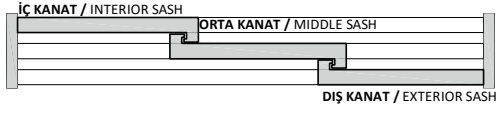


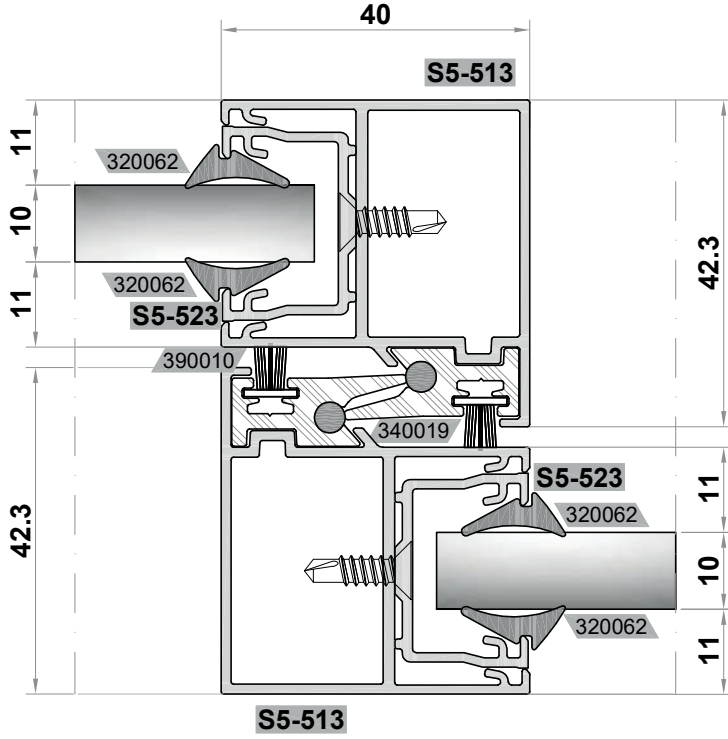
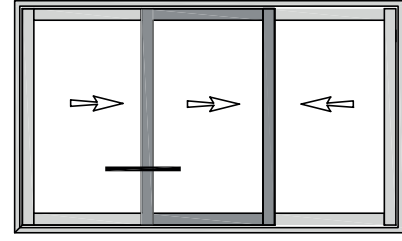
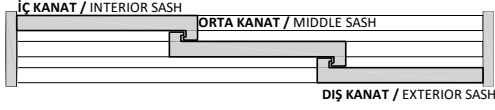
S32-YALITIMSIZ (UNINSULATED)



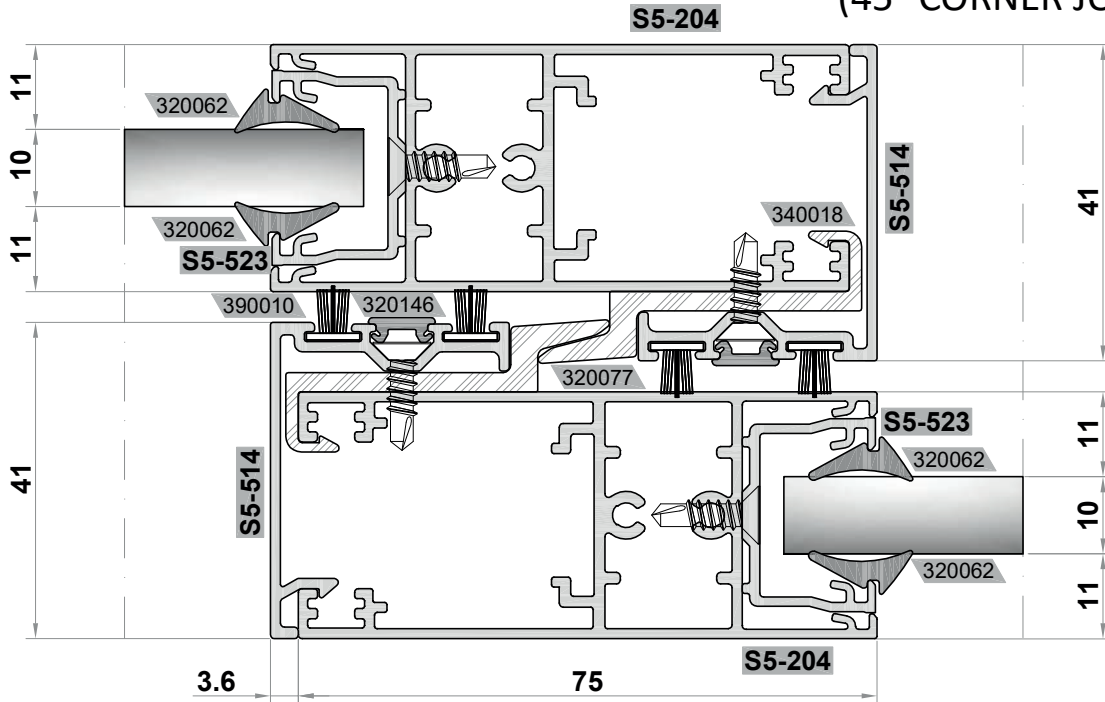


S32-YALITIMSIZ (UNINSULATED)



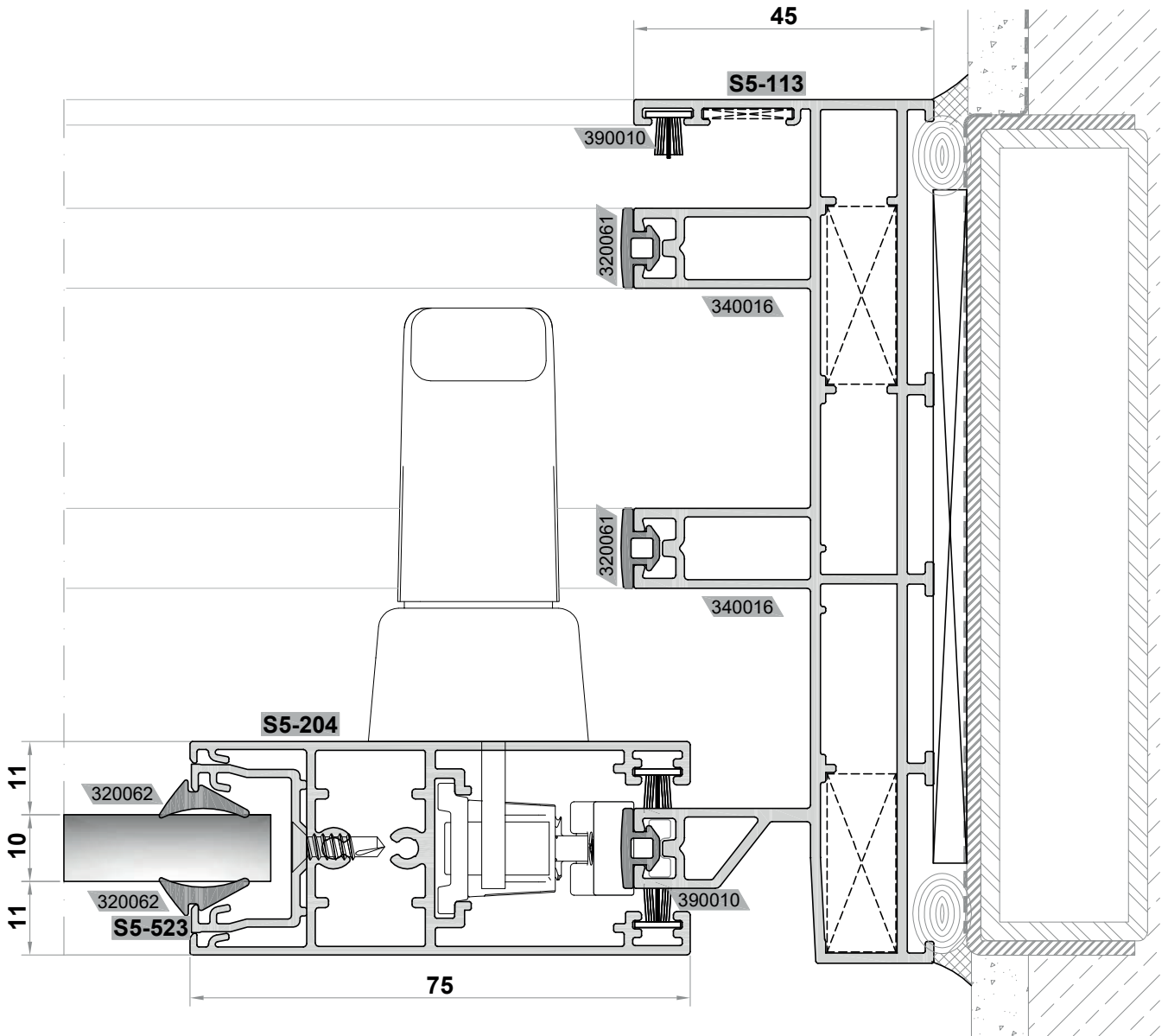
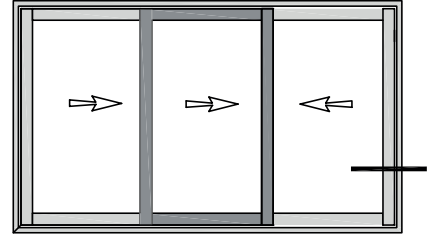
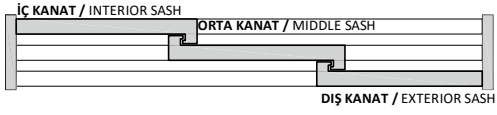


DAR KENET
(90° KÖŞE BİRLEŞİMİ)
NARROW CLAMP
(90° CORNER JOINT)

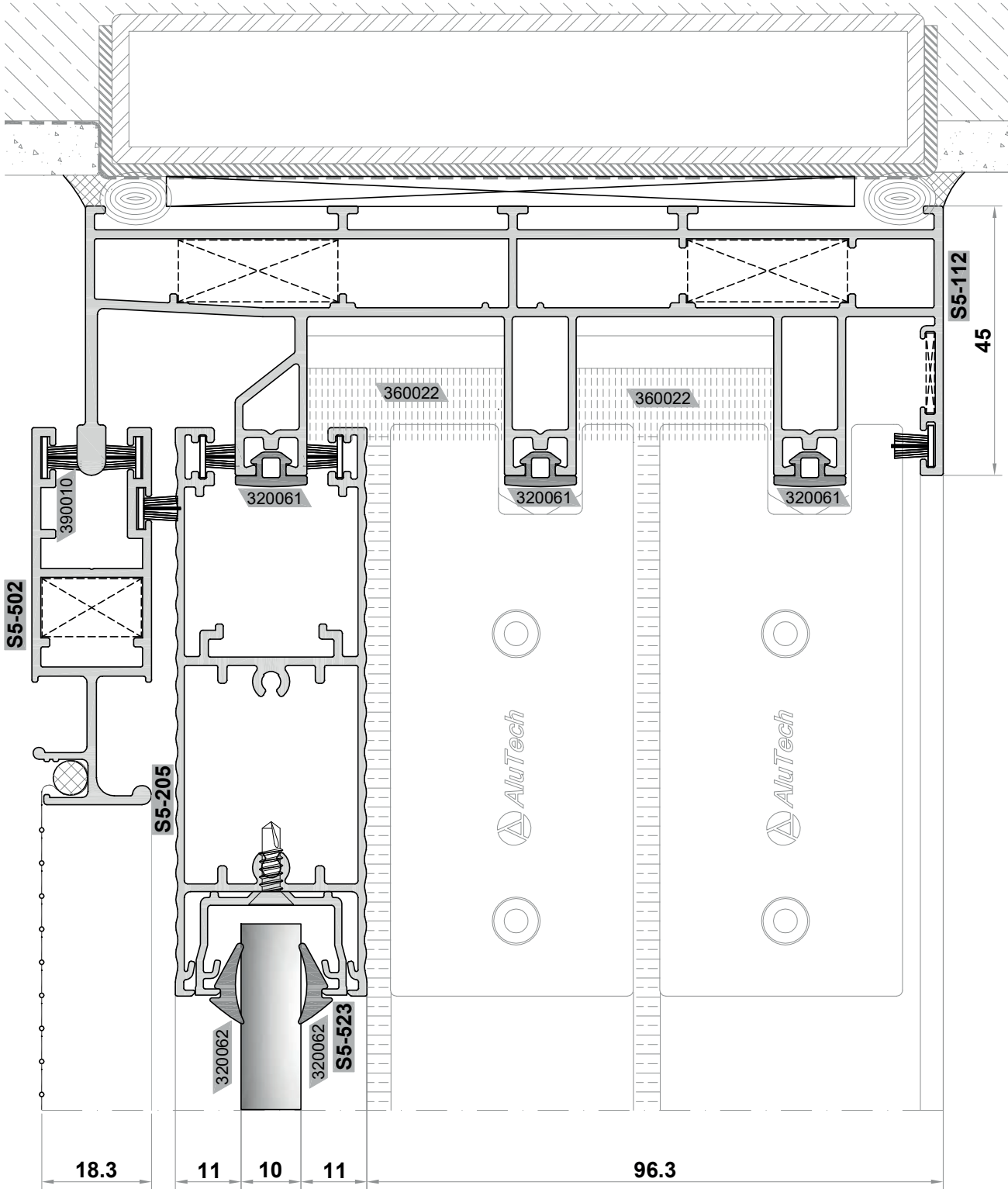
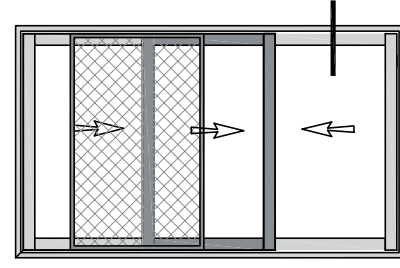
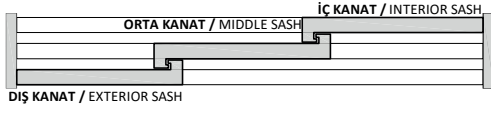


GENİŞ KENET
(45° KÖŞE BİRLEŞİMİ)
WIDE CLAMP
(45° CORNER JOINT)

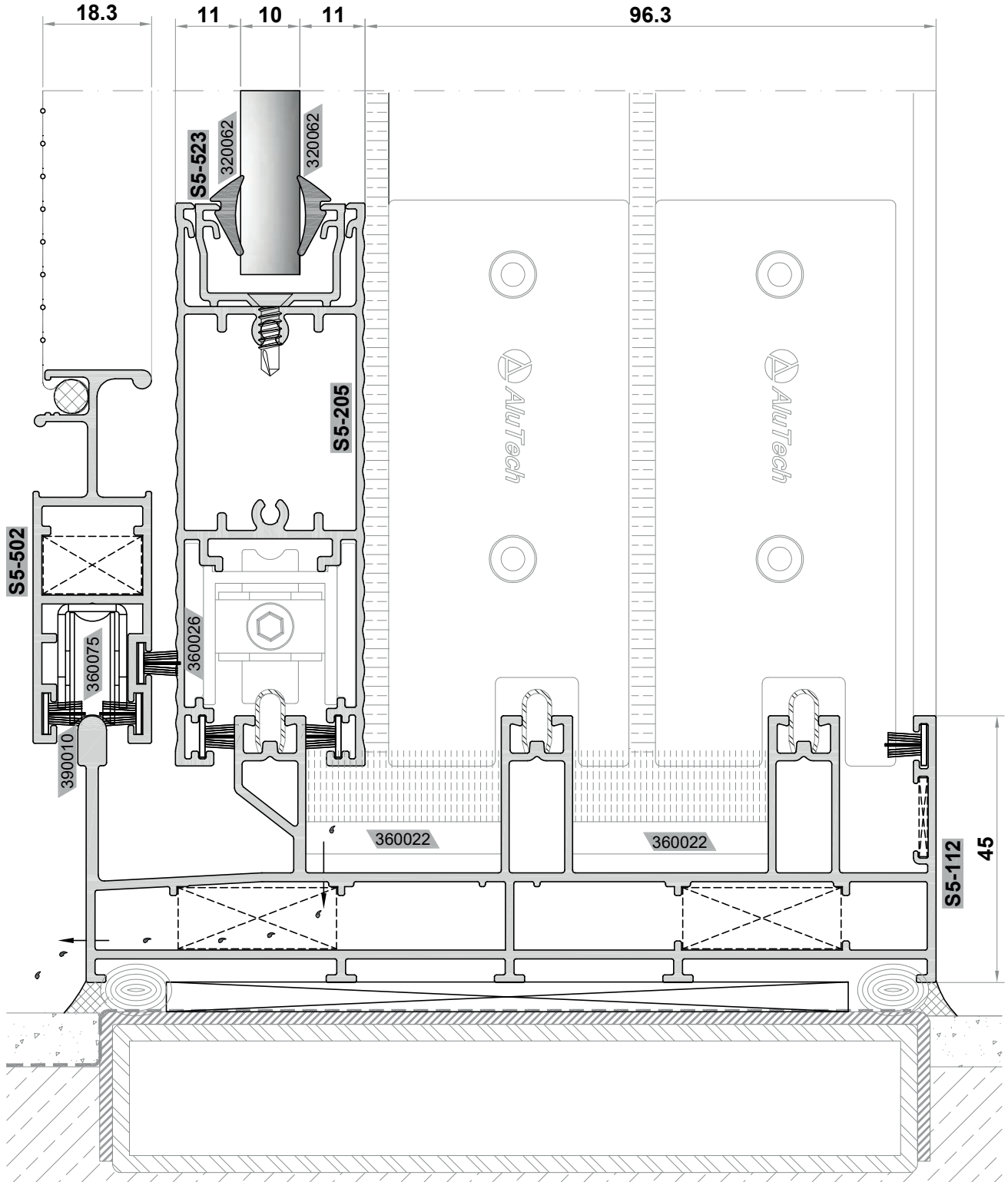
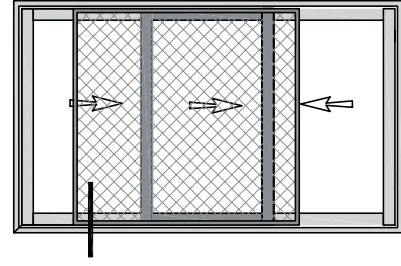
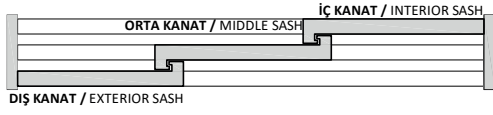
S32-YALITIMSIZ (UNINSULATED)

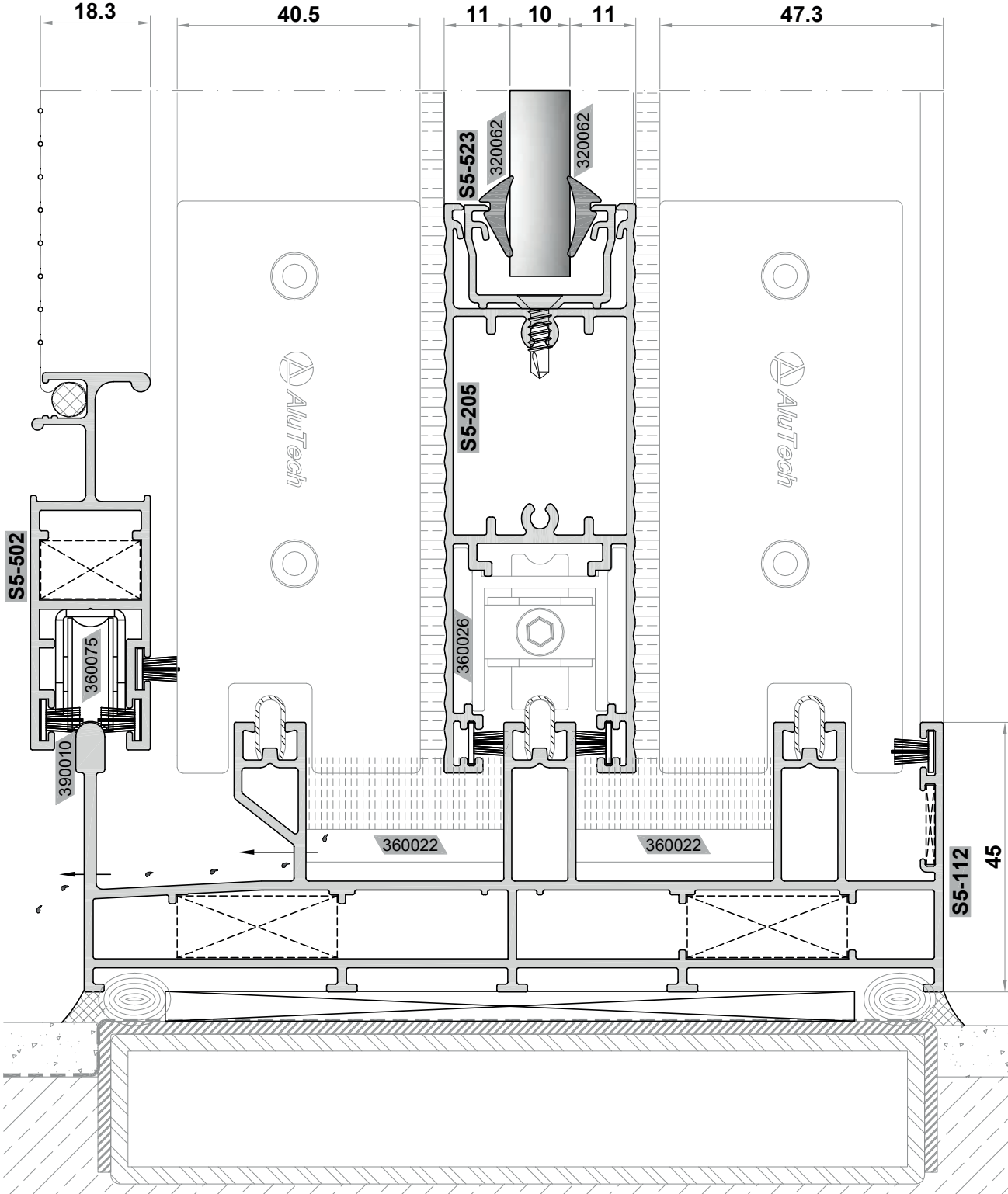
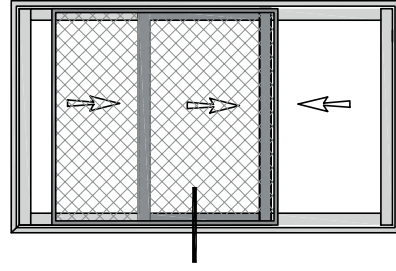
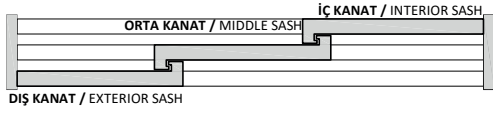


S32-YALITIMSIZ (UNINSULATED)

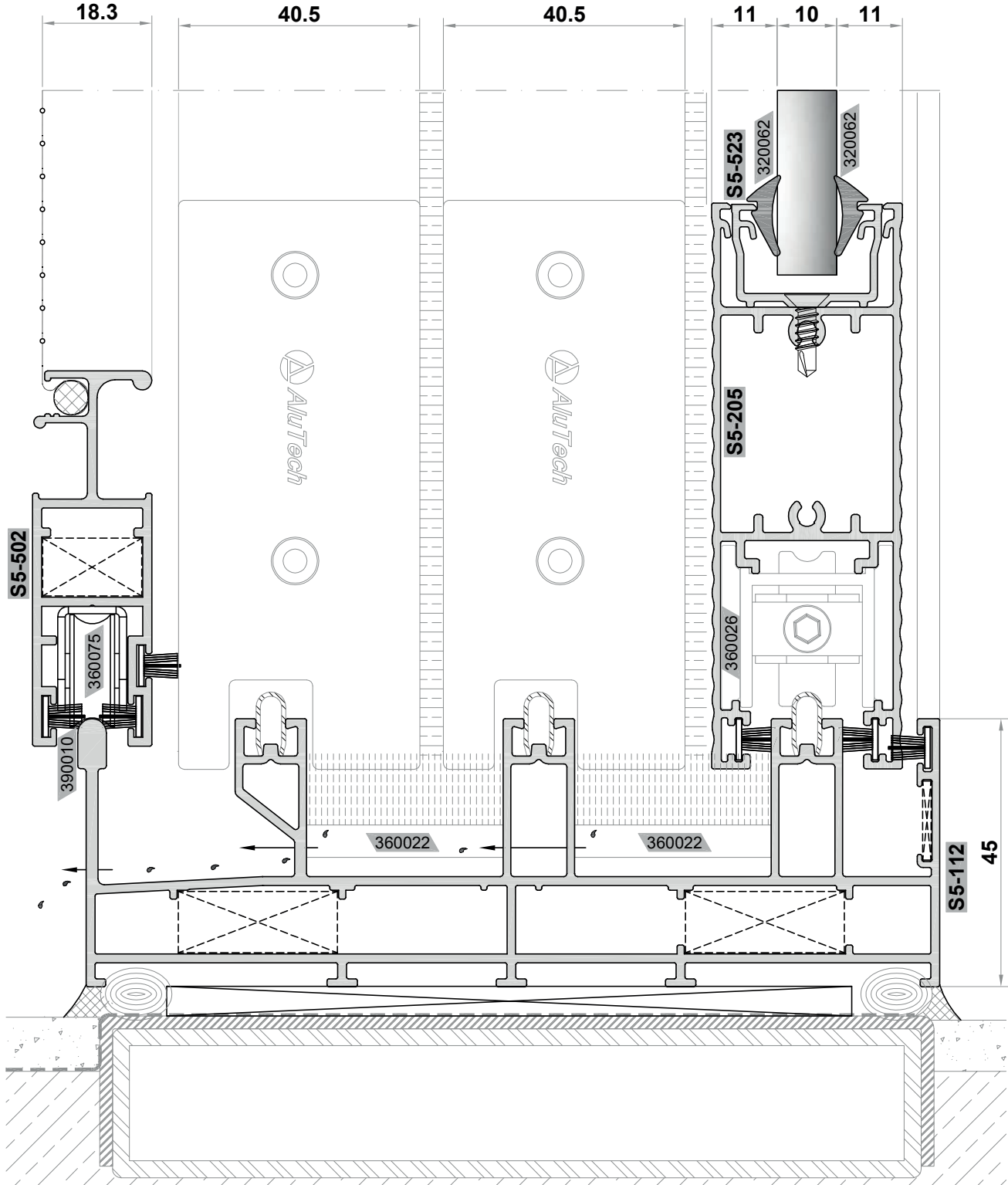
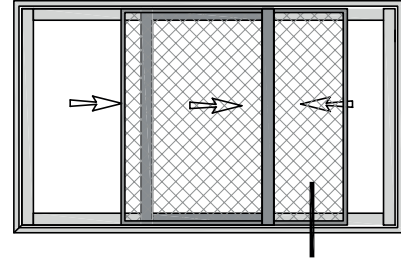
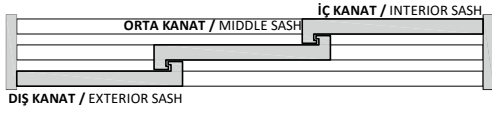


S32-YALITIMSIZ (UNINSULATED)

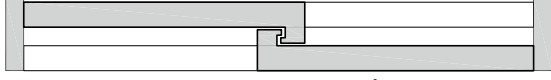




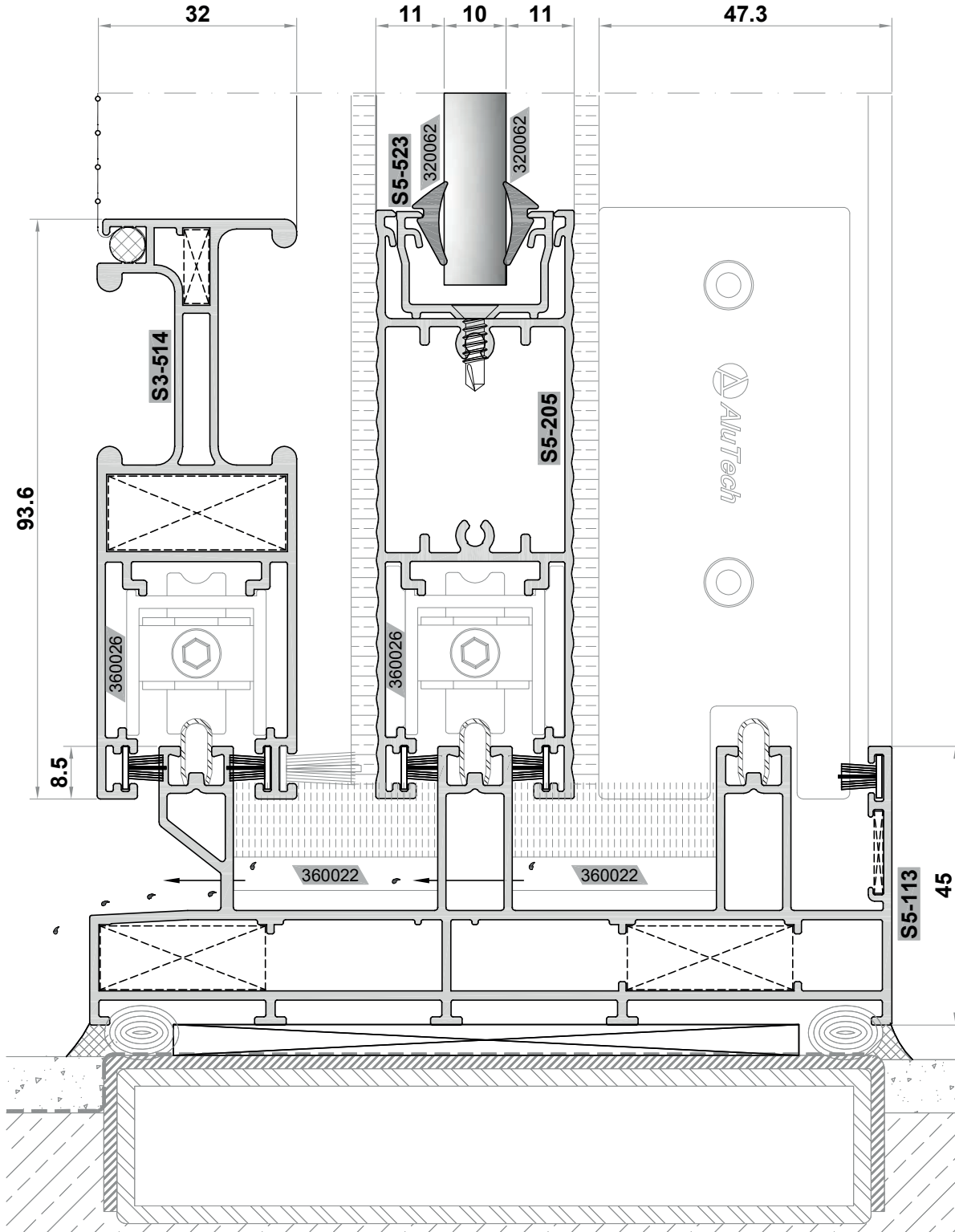
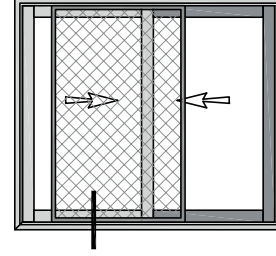
S32-YALITIMSIZ (UNINSULATED)



İÇ KANAT / INTERIOR SASH



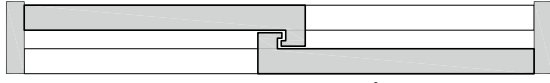
DIŞ KANAT / EXTERIOR SASH



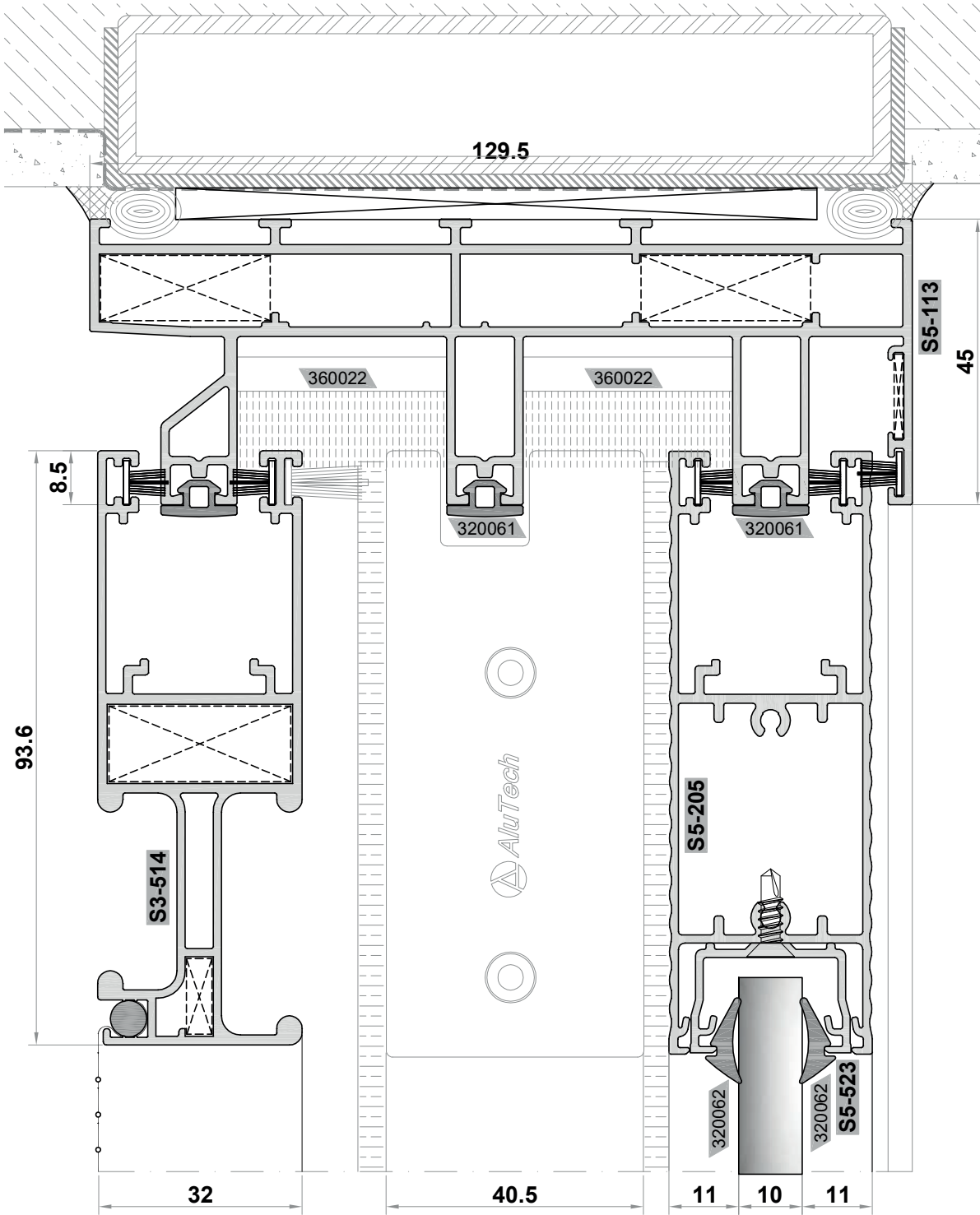
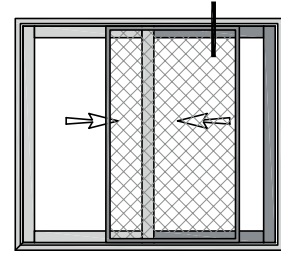
S32-YALITIMSIZ (UNINSULATED)

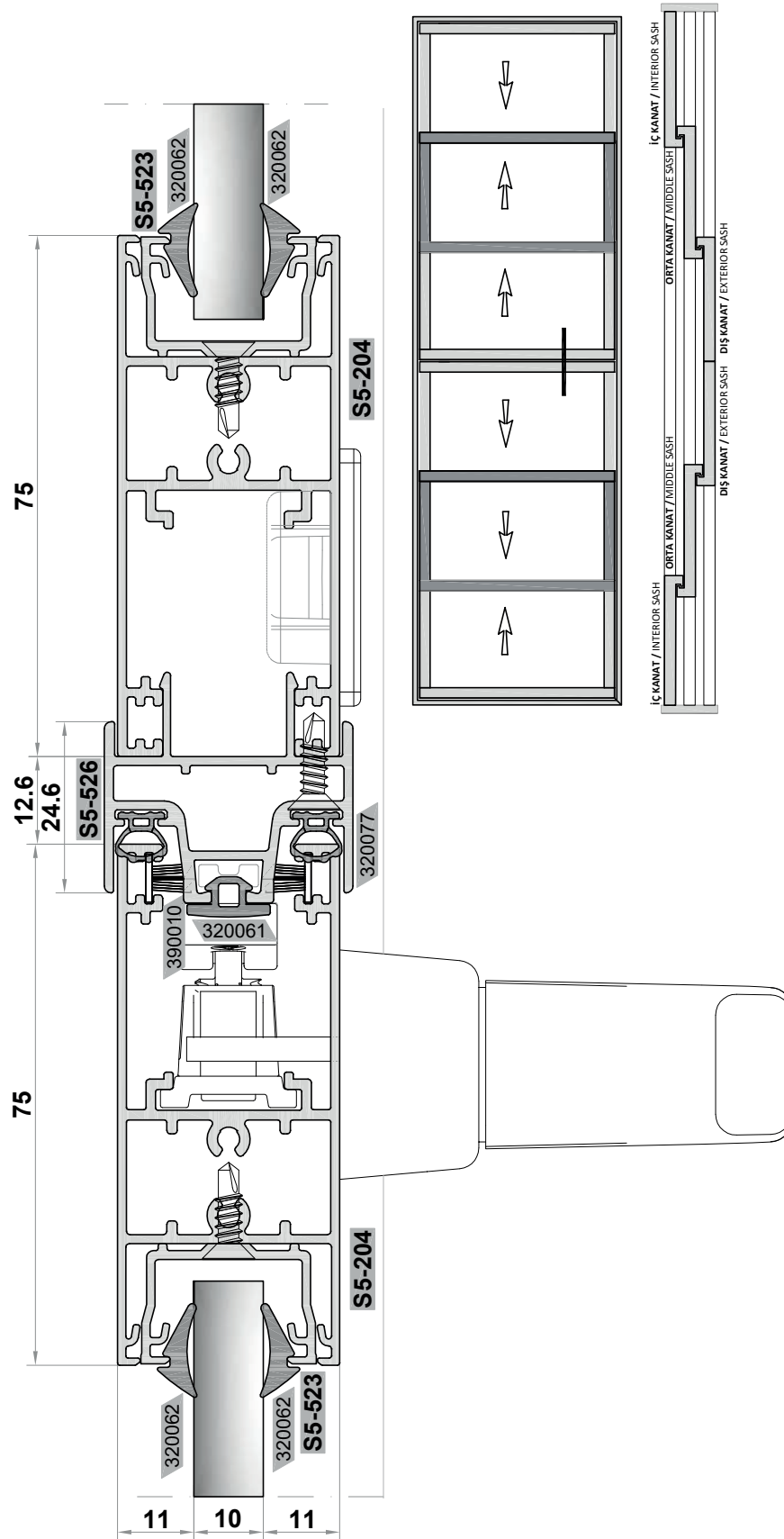


İÇ KANAT / INTERIOR SASH



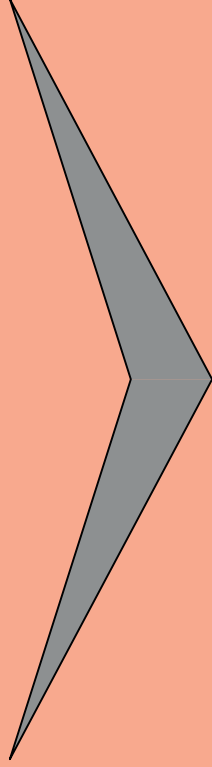
DIŞ KANAT / EXTERIOR SASH





AKSESUAR FİHRİSTİ

ACCESSORY INDEX



SİSTEM ALÜMİNYUM® KATALOG İÇERİSİNDEKİ VERİLERDE DÜZELTME VEYA DEĞİŞİKLİK YAPMA HAKKINA SAHİPTİR.
SİSTEM ALÜMİNYUM® HAS THE RIGHTS TO MAKE CORRECTION OR MODIFICATION IN THE CATALOGUE DATA.

AKSESUAR FİHRİSTİ / ACCESSORY INDEX

ÜRÜN KODU PRODUCT CODE	ÜRÜN ADI PRODUCT NAME	SAYFA NO PAGE NO
320077	SÜRME KANAT FİTİLİ / SLIDING WING FIT TPV	133
320061	RAY KANALI KAPAMA FİTİLİ / S5 SLIDING RAIL CHANNEL COVER GASKET	133
320062	KANAT CAM İÇ-DİŞ FİTİLİ 2,5 mm / INNER GLAZING GASKET 2,5 mm	133
390010	KİL FİTİL 7 mm / BRUSH GASKET 7 mm	133
320080	SÜRME HAVUZ PVC PROFİL ADAPTÖR FİTİLİ 4 mm /	133
320071	DİŞ CAM FİTİLİ 8 mm / OUTER GLAZING GASKET 8 mm	133
320128	KAMA İÇ CAM FİTİLİ 3,5 mm / INNER GLAZING GASKET 3,5 mm	133
320129	KAMA İÇ CAM FİTİLİ 4,5 mm / INNER GLAZING GASKET 4,5 mm	133
320130	KAMA İÇ CAM FİTİLİ 5,5 mm / INNER GLAZING GASKET 5,5 mm	133
320134	HEMYÜZ İÇ CAM FİTİLİ 3,5 mm / INNER GLAZING GASKET HIDDEN GASKET 3,5 mm	134
320135	HEMYÜZ İÇ CAM FİTİLİ 4,5 mm / INNER GLAZING GASKET HIDDEN GASKET 4,5 mm	134
320136	HEMYÜZ İÇ CAM FİTİLİ 5,5 mm / INNER GLAZING GASKET HIDDEN GASKET 5,5 mm	134
320137	HEMYÜZ İÇ CAM FİTİLİ 6,5 mm / INNER GLAZING HIDDEN GASKET 6,5 mm	134
320146	KENET VİDA KANALI KAPATMA FİTİLİ / CLAMP SCREW CHANNEL COVER GASKET	134
390011	12MM KİL FİTİL / 12 MM BRUSH GASKET	134
340016	MERKEZİ KANAL ISI YALITIM PLASTİĞİ 33X15 / THERMAL INSULATION PLASTIC FOR CENTRAL CHANNEL 33X15	135
340017	MERKEZİ KANAL ISI YALITIM PLASTİĞİ 22,8X11X8 / THERMAL INSULATION PLASTIC FOR CENTRAL CHANNEL 22,8X11X8	135
340018	KENET ISI YALITIM PLASTİĞİ 41,9X10,3 (PVC) / THERMAL INSULATION PLASTIC FOR CLAMP 41,9X10,3 (PVC)	135
440018	KENET ISI YALITIM PLASTİĞİ 41,9X10,3 (POLY) / THERMAL INSULATION PLASTIC FOR CLAMP 41,9X10,3 (PVC)	135
340019	KENET ISI YALITIM PLASTİĞİ 22,7X8,9 (PVC) / THERMAL INSULATION PLASTIC FOR CLAMP 22,7X8,9 (PVC)	135
440019	KENET ISI YALITIM PLASTİĞİ 22,7X8,9 (POLY) / THERMAL INSULATION PLASTIC FOR CLAMP 22,7X8,9 (POLY)	135
340020	SÜRME KAPI BOYU PİMLİ TİJ PROFİLİ (1500 mm) / DOOR SIZE PINNED ROD PROFILE (1500mm)	135
340021	SÜRME PENCERE BOYU PİMLİ TİJ PROFİLİ (750 mm) / WINDOW SIZE PINNED ROD PROFILE (1500mm)	135
360021	ÇELİK RAY (9.8x5) / STEEL RAIL (9.8x5)	135

AKSESUAR FİHRİSTİ / ACCESSORY INDEX


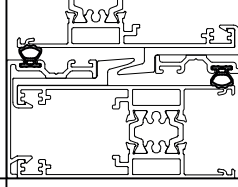

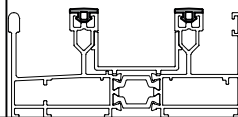

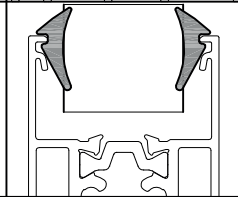

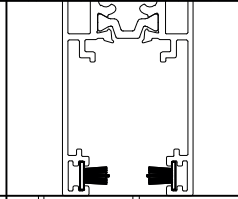

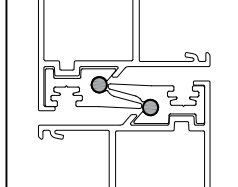

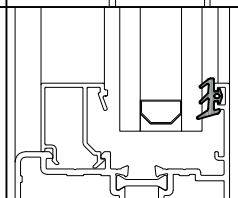

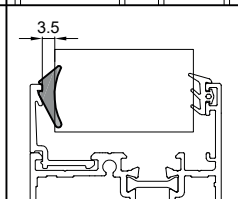

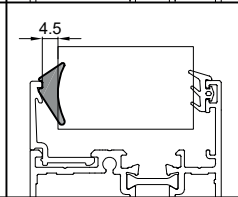

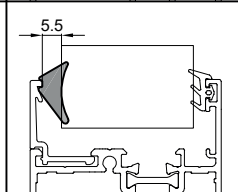
ÜRÜN KODU PRODUCT CODE	ÜRÜN ADI PRODUCT NAME	SAYFA NO PAGE NO
350023	KANAT 90° KÖŞE BİRLEŞTİRME GENİŞ / WIDE 90° CORNER CONNECTION FOR SASH	136
350024	KANAT 90° KÖŞE BİRLEŞTİRME DAR / NARROW 90° CORNER CONNECTION FOR SASH	136
350015	S5-512 ORTA KAYIT PROFİLİ KULP KAPAĞI / HANDLE CAP FOR S5-512 TRANSOM PROFILE	136
350016	S5-519 ORTA KAYIT PROFİLİ KULP KAPAĞI / HANDLE CAP FOR S5-519 TRANSOM PROFILE	136
350017	KANAT STOPER / STOPPER FOR SASH	136
350018	ORTA BİRLEŞİM ADAPTOR PROFİLİ ALT-ÜST KAPAK / TOP-BOTTOM CAP FOR THE MIDDLE CONNECTION ADAPTER	136
350025	KENET PROFİLİ ALT-ÜST KAPAK TAKIMI / TOP-BOTTOM CAP FOR THE CLAMP	136
350026	KANAT SABİTLEME TAKOZU / SASH FIXING WEDGE	137
360019	KANAT 45 DERECE BİRLEŞTİRME APARATI / 45° CORNER CONNECTION PIECE FOR SASH	137
360017	KASA ALYAN KÖŞE BAĞLANTI APARATI (26.7x10.3) / PINNED CORNER JOINT FOR THE FRAME (26.7x10.3)	137
360022	İKİ RAYLI KASA ALT-ÜST HAVA KESİCİ / TOP-BOTTOM AIR HOLDER FOR DOUBLE RAIL FRAME	137
390009	TEK RAYLI KASA ALT-ÜST HAVA KESİCİ / TOP-BOTTOM AIR HOLDER FOR SINGLE RAIL FRAME	137
360023	SÜRME KİLİT VE KARŞILIK TAKIMI / SLIDING LOCK AND STRIKER KIT	138
360024	KİLİT HAVUZ KOL / RECESSED HANDLE WITH LOCK	138
360025	BOŞ HAVUZ KOL / RECESSED EMPTY HANDLE	138
370054	TEK MAÇALI (MAÇA BOYU 22 MM) EKSENEL KOL / CREMONE HANDLE WITH SINGLE POINT CONNECTION (CONNECTION LENGTH: 22mm)	138
370061	KARE MİLLİ (7X7) PRİMA EKSENEL KOL / PRIMA CREMONE HANDLE WITH SQUARE PIN (7X7)	138
360020	KARE MİLLİ KOL MEKANİZMASI (TRANSMİSYON) / INNER MECHANISM FOR SQUARE PIN HANDLE	138
360026	AYARLI RULMAN / ADJUSTABLE CARRIER	138

AKSESUARLAR ACCESSORIES

1. AKSESUAR FİHRİSTİ / ACCESSORY INDEX
2. EPDM FİTİLLER / EPDM GASKETS
3. PVC PROFİLER / PVC PROFILES
4. PVC ENJEKSİYONLAR / PVC INJECTIONS
5. ÇEŞİTLİ AKSESUARLAR / DIFFERENT ACCESSORIES
6. KOLLAR / HANDLES

► SİSTEM ALÜMİNYUM® KATALOG İÇERİSİNDEKİ VERİLERDE DÜZELTME VEYA DEĞİŞİKLİK YAPMA HAKKINA SAHİPTİR.
SİSTEM ALÜMİNYUM® HAS THE RIGHTS TO MAKE CORRECTION OR MODIFICATION IN THE CATALOGUE DATA.

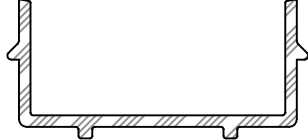
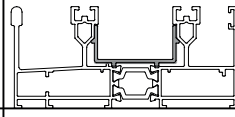
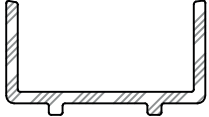
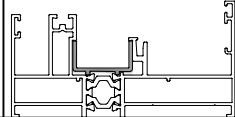
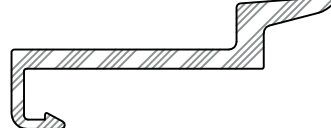
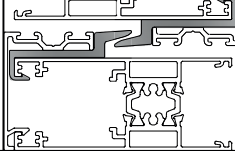
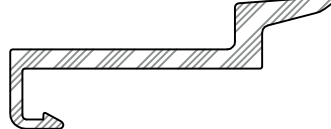
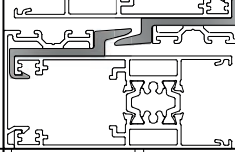
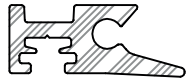
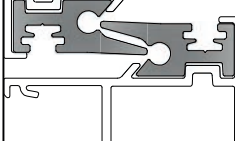
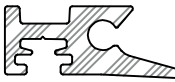
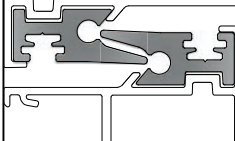
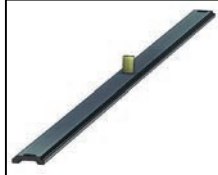
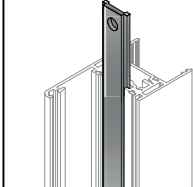

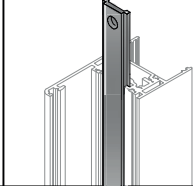

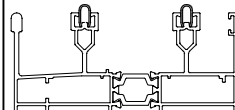
EPDM FİTİLLER / EPDM GASKETS

AKSESUAR KODU VE ÜRÜN BİLGİLERİ / ACCESSORY CODE AND PRODUCT DESCRIPTION	çizim / DRAWING	TAKILMA BÖLGESİ / APPLICATION AREA
320077 TPV KANAT FİTİLİ / TPV SASH GASKET BİRİM AĞIRLIK / UNIT WEIGHT: 27 gr/m KOLİ MİKTARI / PACKAGE QUANTITY: 561 m		
320061 RAY KANALI KAPAMA FİTİLİ / COVER GASKET FOR THE RAIL CHANNEL BİRİM AĞIRLIK / UNIT WEIGHT: 40 gr/m KOLİ MİKTARI / PACKAGE QUANTITY: 371 m		
320062 KANAT İÇ&DIŞ CAM FİTİLİ 2,5 mm / INNER&OUTER GLAZING GASKET 2,5 mm BİRİM AĞIRLIK / UNIT WEIGHT: 42 gr/m KOLİ MİKTARI / PACKAGE QUANTITY: 355 m		
390010 FIRÇA FİTİL (7mm) / WEATHER STRIP (7mm) BİRİM AĞIRLIK / UNIT WEIGHT: KOLİ MİKTARI / PACKAGE QUANTITY:		
320080 KENET PVC PROFİLİ İÇİN ADAPTÖR FİTİLİ (ÇAP: 4mm) / ADAPTER GASKET FOR THE CLAMP PVC PROFILE (DIA.: 4mm) BİRİM AĞIRLIK / UNIT WEIGHT: 10 gr/m KOLİ MİKTARI / PACKAGE QUANTITY: 750 m		
320071 DIŞ CAM FİTİLİ 8 mm / OUTER GLAZING GASKET 8 mm BİRİM AĞIRLIK / UNIT WEIGHT: 51 gr/m KOLİ MİKTARI / PACKAGE QUANTITY: 291 m		
320128 KAMA İÇ CAM FİTİLİ 3,5 mm / INNER GLAZING GASKET 3,5 mm BİRİM AĞIRLIK / UNIT WEIGHT: 70 gr/m KOLİ MİKTARI / PACKAGE QUANTITY: 213 m		
320129 KAMA İÇ CAM FİTİLİ 4,5 mm / INNER GLAZING GASKET 4,5 mm BİRİM AĞIRLIK / UNIT WEIGHT: 84 gr/m KOLİ MİKTARI / PACKAGE QUANTITY: 178 m		
320130 KAMA İÇ CAM FİTİLİ 5,5 mm / INNER GLAZING GASKET 5,5 mm BİRİM AĞIRLIK / UNIT WEIGHT: 98 gr/m KOLİ MİKTARI / PACKAGE QUANTITY: 153 m		


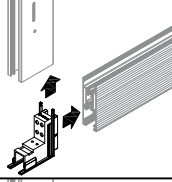

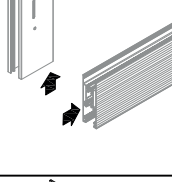

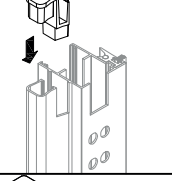

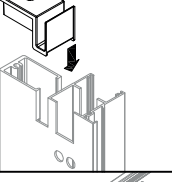

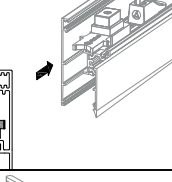

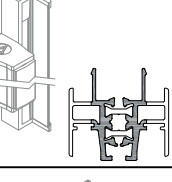

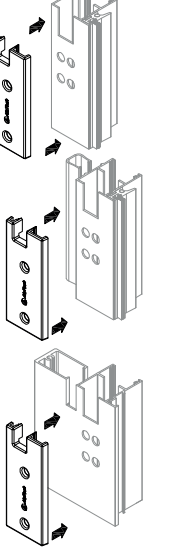
EPDM FİTİLLER / EPDM GASKETS

AKSESUAR KODU VE ÜRÜN BİLGİLERİ / ACCESSORY CODE AND PRODUCT DESCRIPTION	ÇİZİM / DRAWING	TAKILMA BÖLGESİ / APPLICATION AREA
<p>320134 HEMYÜZ İÇ CAM FİTİLİ 3,5 mm / INNER GLAZING HIDDEN GASKET 3,5 mm BİRİM AĞIRLIK / UNIT WEIGHT: 57 gr/m KOLİ MİKTARI / PACKAGE QUANTITY: 265 m</p>		
<p>320135 HEMYÜZ İÇ CAM FİTİLİ 4,5 mm / INNER GLAZING HIDDEN GASKET 4,5 mm BİRİM AĞIRLIK / UNIT WEIGHT: 61 gr/m KOLİ MİKTARI / PACKAGE QUANTITY: 248 m</p>		
<p>320136 HEMYÜZ İÇ CAM FİTİLİ 5,5 mm / INNER GLAZING HIDDEN GASKET 5,5 mm BİRİM AĞIRLIK / UNIT WEIGHT: 64 gr/m KOLİ MİKTARI / PACKAGE QUANTITY: 234 m</p>		
<p>320137 HEMYÜZ İÇ CAM FİTİLİ 6,5 mm / INNER GLAZING HIDDEN GASKET 6,5 mm BİRİM AĞIRLIK / UNIT WEIGHT: 77 gr/m KOLİ MİKTARI / PACKAGE QUANTITY: 194 m</p>		
<p>320146 KENET VİDA KANALI KAPATMA FİTİLİ / SCREW CHANNEL COVER GASKET FOR THE CLAMP BİRİM AĞIRLIK / UNIT WEIGHT: 21 gr/m KOLİ MİKTARI / PACKAGE QUANTITY: 707 m</p>		
<p>390011 FİRÇA FİTİL (12mm) / WEATHER STRIP (12mm) BİRİM AĞIRLIK / UNIT WEIGHT: KOLİ MİKTARI / PACKAGE QUANTITY:</p>		


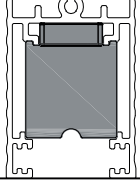

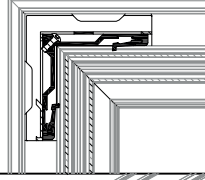

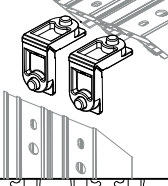

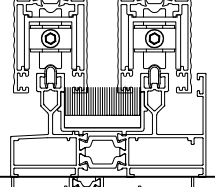
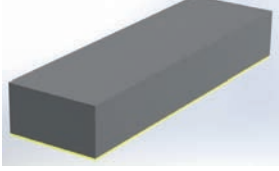
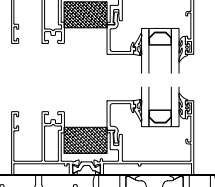

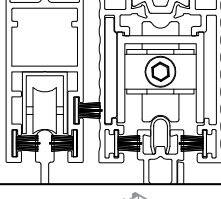
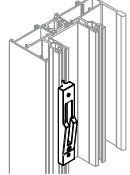
PVC PROFİLLER / PVC PROFILES

AKSESUAR KODU VE ÜRÜN BİLGİLERİ / ACCESSORY CODE AND PRODUCT DESCRIPTION	çizim / DRAWING	TAKILMA BÖLGESİ / APPLICATION AREA
340016 MERKEZİ KANAL ISI YALITIM PLASTİĞİ 33X15 / THERMAL INSULATION PLASTIC FOR CENTRAL CHANNEL 33X15 MİKTARI / QUANTITY: BOY 6 m /ADET		
340017 MERKEZİ KANAL ISI YALITIM PLASTİĞİ 25.8X14.8 THERMAL INSULATION PLASTIC FOR CENTRAL CHANNEL 25.8X14.8 MİKTARI / QUANTITY: BOY 6 m /ADET		
340018 KENET ISI YALITIM PLASTİĞİ 41.9X10.3 (PVC) / THERMAL INSU. PLASTIC FOR CLAMP 41.9X10.3 (PVC) MİKTAR / QUANTITY : BOY 6 m /ADET		
440018 KENET ISI YALITIM PLASTİĞİ 41.9X10.3 (POLYAMİD) / THERMAL INSU. PLASTIC FOR CLAMP 41.9X10.3 (POLIAMID) MİKTAR / QUANTITY : BOY 6 m /ADET		
340019 KENET ISI YALITIM PLASTİĞİ 22.7X8.9 (PVC) / THERMAL INSULATION PLASTIC FOR CLAMP 22.7X8.9 (PVC)		
440019 KENET ISI YALITIM PLASTİĞİ 22.7X8.9 (POLYAMİD) / THERMAL INSU. PLASTIC FOR CLAMP (POLIAMID) 22.7X8.9		
340021 PİMLİ POLYAMİD TİJ PROFİLİ (PENCERE BOYU: 750 mm) / PINNED POLIAMID ROD PROFILE (WINDOW SIZE: 750 mm)		
340020 PİMLİ POLYAMİD TİJ PROFİLİ (KAPI BOYU: 1500 mm) / PINNED POLIAMID ROD PROFILE (DOOR SIZE: 1500 mm)		
360021 ÇELİK RAY 10,8X5 / STEEL RAIL 10,8X5 MİKTARI / QUANTITY: BOY 6 m /ADET		

PVC ENJEKSİYONLAR / PVC INJECTIONS

AKSESUAR KODU VE ÜRÜN BİLGİLERİ / ACCESSORY CODE AND PRODUCT DESCRIPTION	ÇİZİM / DRAWING	TAKILMA BÖLGESİ / APPLICATION AREA
<p>350023 KANAT 90° KÖŞE BİRLEŞTİRME (KOL TARAFI) / CORNER JOINT FOR 90° SASH CONNECTION (HANDLE SIDE)</p>		
<p>350024 KANAT 90° KÖŞE BİRLEŞTİRME (KENET TARAFI) / CORNER JOINT FOR 90° SASH CONNECTION (CLAMP SIDE)</p>		
<p>350015 S5-512 TAKVİYELİ KENET PROFİLİ İÇİN PVC KAPAK / PVC COVER FOR S5-512 REINFORCED CLAMP PROFILE</p>		
<p>350016 S5-519 TAKVİYELİ KENET PROFİLİ İÇİN PVC KAPAK / PVC COVER FOR S5-519 REINFORCED CLAMP PROFILE</p>		
<p>350017 KANAT ÇARPMA VE GÜVENLİK STOPERİ / ANTI-HIT AND SAFETY STOPER FOR SASH</p>		
<p>350018 KAFA KAFAYA BİRLEŞİM ADAPTÖRÜ İÇİN ALT&ÜST KAPAKLAR / TOP&BOTTOM COVER FOR HEAD TO HEAD CONNECTION AD.</p>		
<p>350025 KENET İÇİN ALT&ÜST KAPAK TAKIMI / TOP&BOTTOM PLUG KIT FOR CLAMP</p>		

ÇEŞİTLİ AKSESUARLAR / DIFFERENT ACCESSORIES

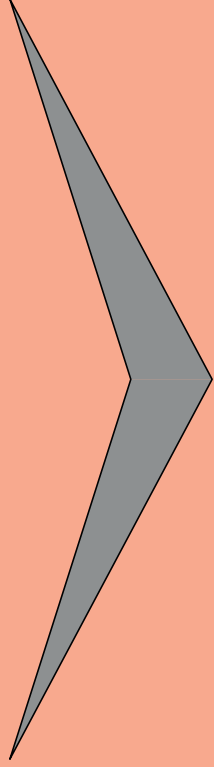
AKSESUAR KODU VE ÜRÜN BİLGİLERİ / ACCESSORY CODE AND PRODUCT DESCRIPTION	çizim / DRAWING	TAKILMA BÖLGESİ / APPLICATION AREA
350026 KANAT SABİTLEME TAKOZU / SASH FIXING WEDGE		
360019 KANAT İÇİN 45° DERECE KÖŞE BİRLEŞTİRME APARATI / 45° CORNER CONNECTION PIECE FOR SASH		
360017 KASA İÇİN ALYANLI PİMLİ KÖŞE BİRLEŞTİRME PARÇASI / PINNED CORNER CLEAT WITH ALLEN FOR FRAME		
360022 İKİ RAYLI KASA İÇİN ALT&ÜST HAVA KESİCİ TAKIMI / TOP&BOTTOM AIR HOLDER KIT FOR TWO RAIL FRAME		
390009 TEK RAYLI KASA İÇİN ALT&ÜST HAVA KESİCİ TAKIMI / TOP&BOTTOM AIR HOLDER KIT FOR SINGLE RAIL FRAME		
360075 TEKLİ SİNEKLİK RULMANI / SINGLE FLAPPER BEARING		
360110 İLAVE KİLİT VE KARŞILIK TAKIMI / ADDITIONAL LOCK AND STRIKER KIT		

KOLLAR / HANDLES

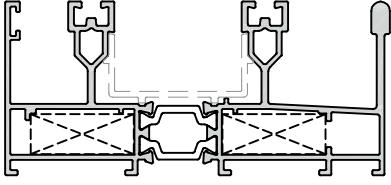
AKSESUAR KODU VE ÜRÜN BİLGİLERİ / ACCESSORY CODE AND PRODUCT DESCRIPTION	çizim / DRAWING	TAKILMA BÖLGESİ / APPLICATION AREA
<p>360023 KİLİT VE KARŞILIK TAKIMI / LOCK AND STRIKER KIT</p>		
<p>360024 KİLİTLEMELİ GÖMME KOL / RECESSED HANDLE WITH LOCK</p>		
<p>360025 SADECE TUTAMAKLI GÖMME KOL / RECESSED HANDLE WITH ONLY HOLDER</p>		
<p>370054 TEK MAÇA BAĞLANTILI EKSENEL KOL / CREMONE HANDLE WITH SINGLE POINT CONNECTION</p>		
<p>370061 KARE MİLLİ (7X7) PRİMA EKSENEL KOL / PRİMA CREMONE HANDLE WITH SQUARE PIN (7X7)</p>		
<p>360020 KARE MİLLİ KOL İÇ MEKANİZMASI / INNER MECHANISM FOR SQUARE PIN HANDLE</p>		
<p>360026 AYARLI RULMAN / ADJUSTABLE CARRIER</p>		

UYGULAMA TIPLERİ

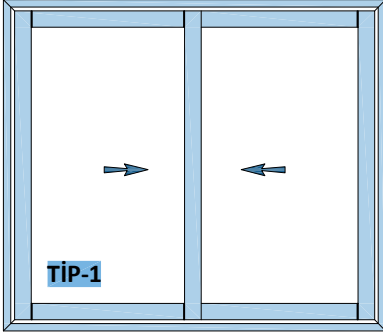
APPLICATION TYPES



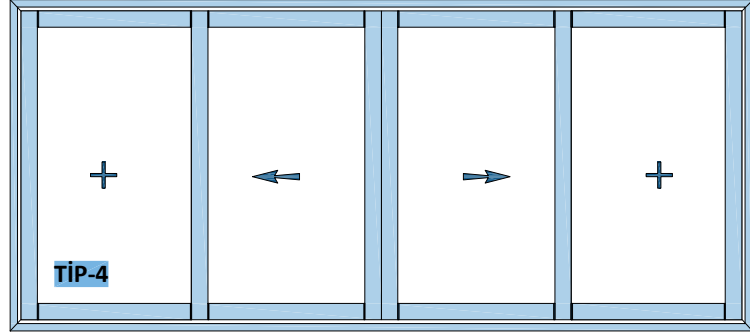
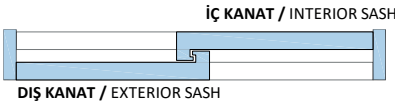
SİSTEM ALÜMİNYUM® KATALOG İÇERİSİNDEKİ VERİLERDE DÜZELTME VEYA DEĞİŞİKLİK YAPMA HAKKINA SAHİPTİR.
SİSTEM ALÜMİNYUM® HAS THE RIGHTS TO MAKE CORRECTION OR MODIFICATION IN THE CATALOGUE DATA.



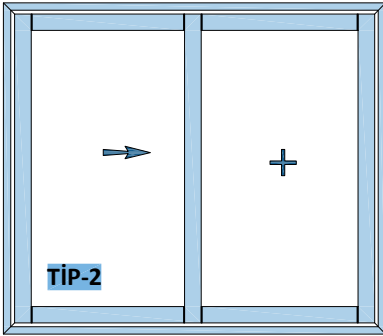
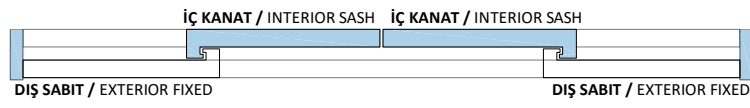
S5-101/102/103/104/ YALITIMLI KASA İKİLİ RAY
S5-105/106 YALITIMSIZ KASA İKİLİ RAY



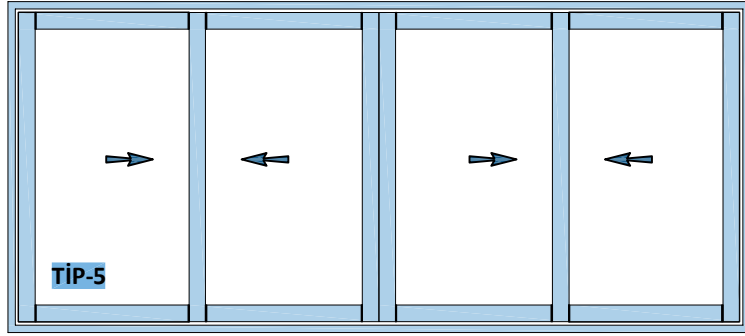
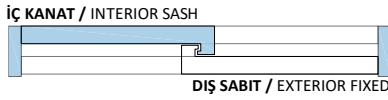
TİP-1



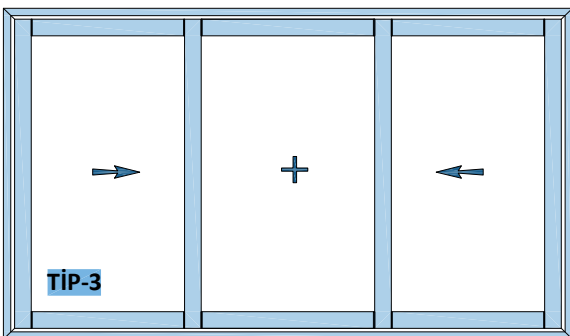
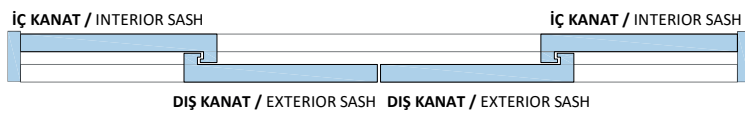
TİP-4



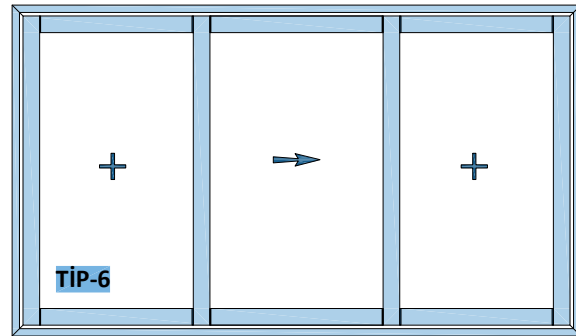
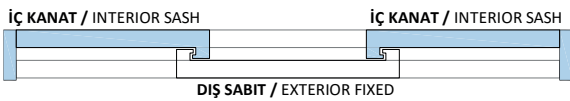
TİP-2



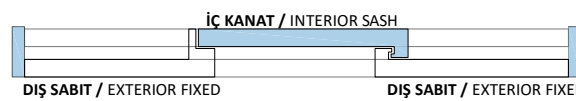
TİP-5

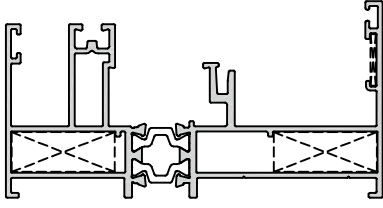


TİP-3

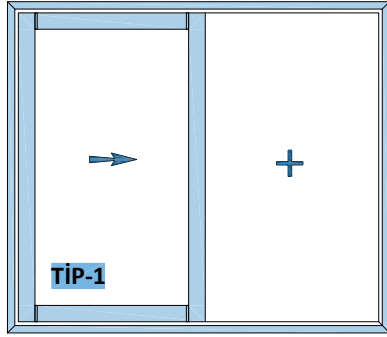


TİP-6

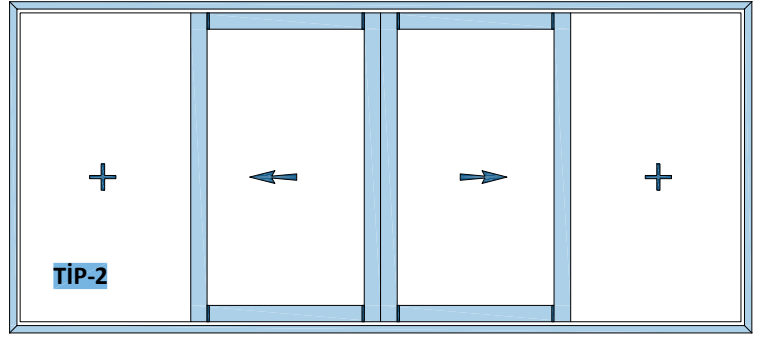




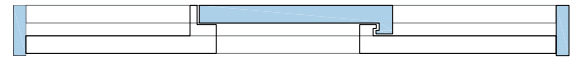
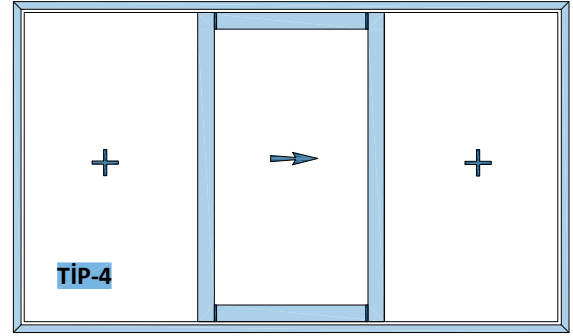
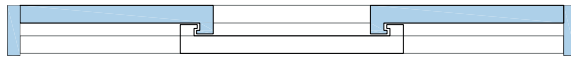
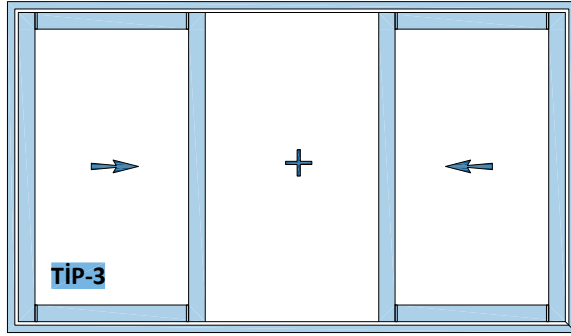
S5-110 YALITIMLI KASA TEKLİ RAY + SABİT - KANAT İÇERİDE
S5-114 YALITIMSIZ KASA TEKLİ RAY + SABİT - KANAT İÇERİDE

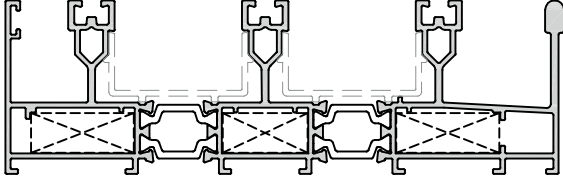


İÇ KANAT / INTERIOR SASH
DIŞ SABİT / EXTERIOR FIXED

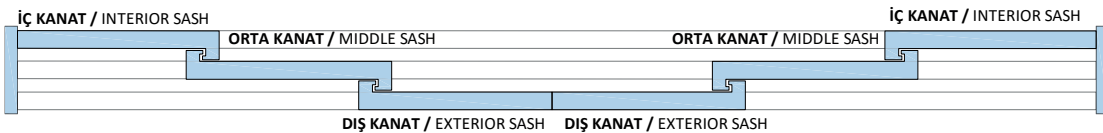
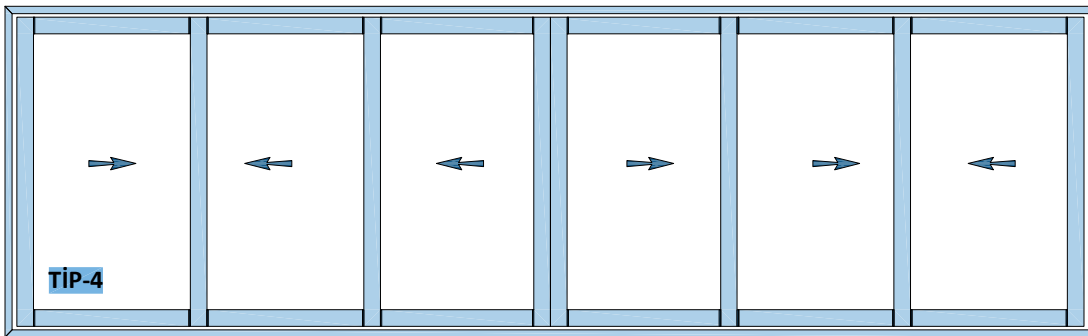
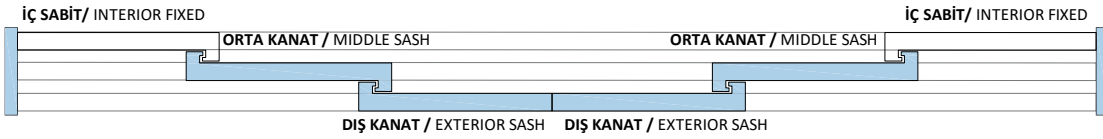
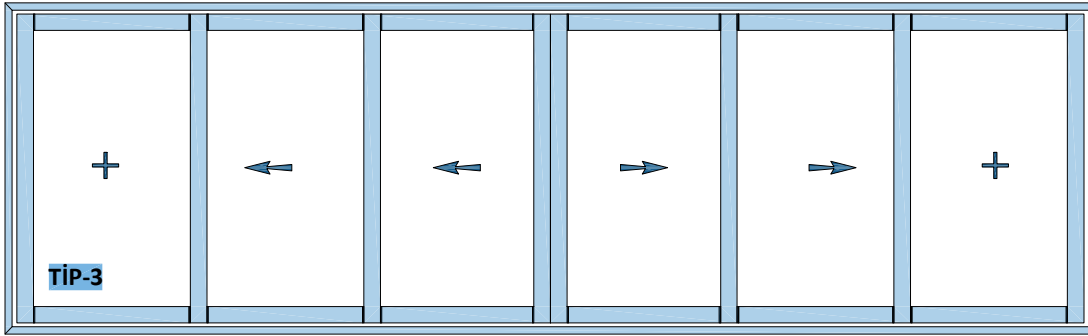
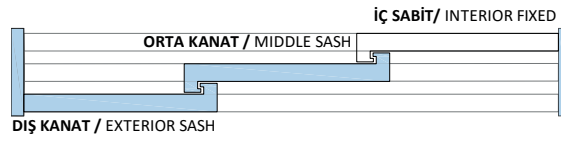
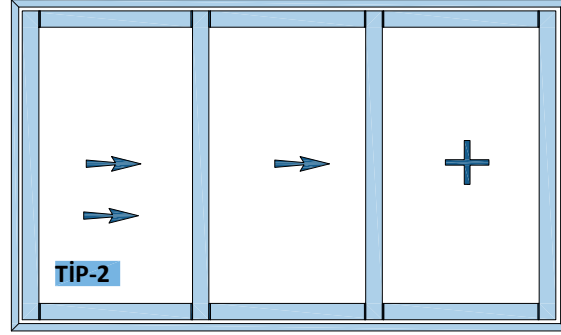
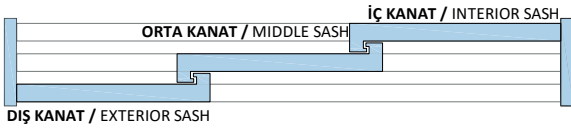
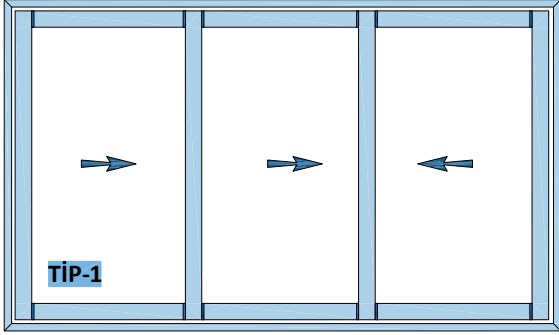


İÇ KANAT / INTERIOR SASH İÇ KANAT / INTERIOR SASH
DIŞ SABİT / EXTERIOR FIXED



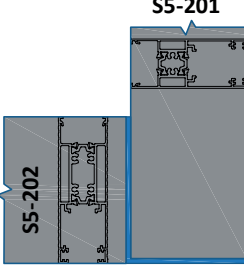
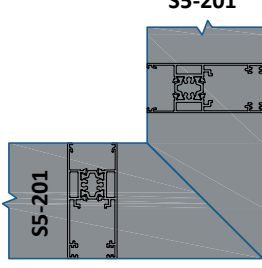
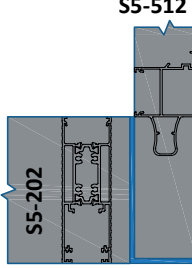
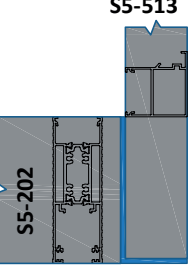
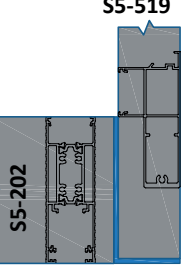
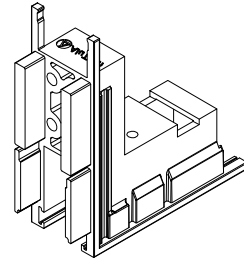
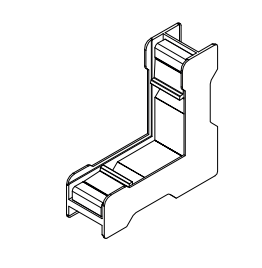
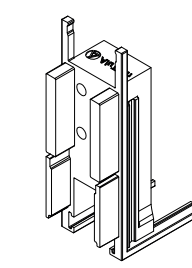
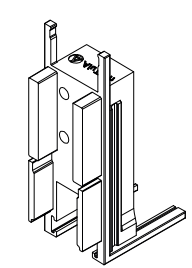
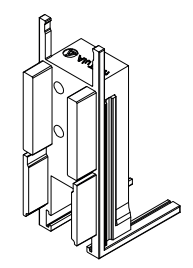


S5-108/109 YALTIMLI KASA ÜÇLÜ RAY
S5-112/113 YALTIMSIZ KASA ÜÇLÜ RAY

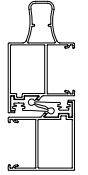
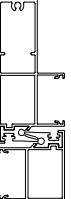
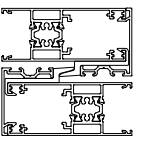
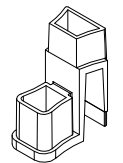
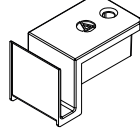
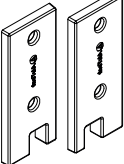


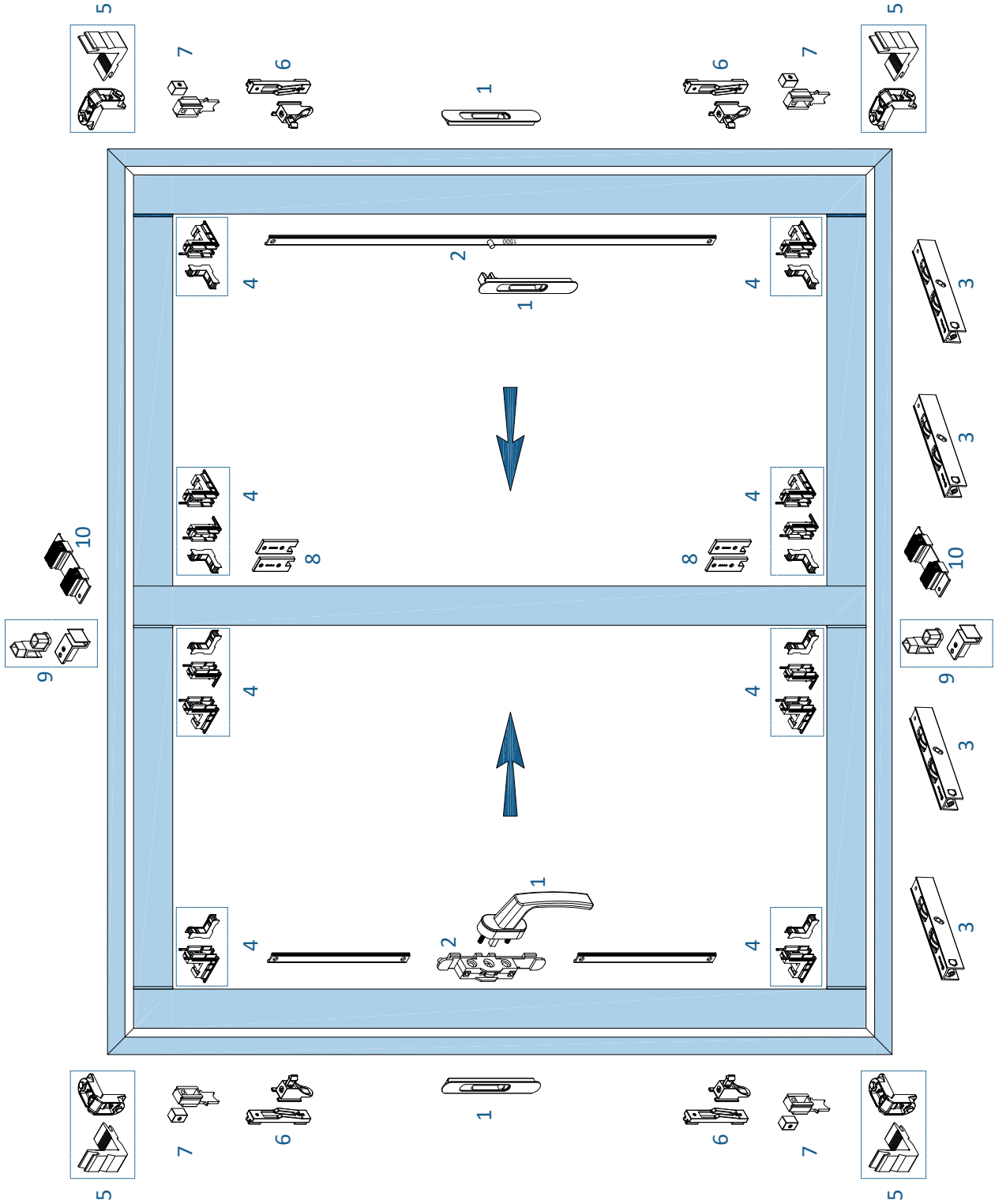
NO	TANIM	SİSTEM KODU	AÇIKLAMA	BİRİM	S-5 (S-32) KLASİK SÜRME AKSESUAR TİP İÇERİKLERİ																						
					KASA UYGULAMA TİPİ			KANAT UYGULAMA TİPİ			KENET UYGULAMA TİPİ		S5-101 / 102 / 103 / 104 / 105 / 106 KASA						S5-110 / 114 KASA			S5-108 / 109 / 112 / 113 KASA					
					ALYAN KÖŞE BİRLEŞİM	PRES KÖŞE BİRLEŞİM	90 DERECE BİRLEŞİM	45 DERECE BİRLEŞİM	NORMAL KENET	DAR KENET	TIP-1	TIP-2	TIP-3	TIP-4	TIP-5	TIP-6	TIP-1	TIP-2	TIP-3	TIP-4	TIP-1	TIP-2	TIP-3	TIP-4			
1	KOL	470061	/ 370061	KARE MİLLİ (7X7) PRİMA EKSENEL KOL	AD																						
		470054	/ 370054	TEK MAÇALI (MAÇA BOYU 22 mm) EKSENEL KOL	AD																						
		460024	/ 360024	KİLİT HAVUZ KOL	AD																						
		460025	/ 360025	BOŞ HAVUZ KOL	AD																						
2	İSP ANVOLET	470120	/ 360020	370061 KARE MİLLİ KOL MEKANİZMASI (TRANSİMYON)	AD																						
		470121	/ 340020	370054 TEK MAÇALI KOL İÇİN KAPI BOYU PİMLİ TİJ PROFİLİ 1500 MM	AD																						
		470122	/ 340021	370054 TEK MAÇALI KOL İÇİN PENCERE BOYU PİMLİ TİJ PROFİLİ 750 MM	AD																						
3	ARABA	360026	/ 360026	S5 SÜRME AYARLILULMANI	AD																						
		450023	/ 350023	S5 SÜRME KANAT 90 KÖŞE BİRLEŞİRME GENİŞ	AD																						
4	KANAT KÖŞE BAĞLANTILARI	450024	/ 350024	S5 SÜRME KANAT 90 KÖŞE BİRLEŞİRME DAR	AD																						
		460019	/ 360019	S5 SÜRME KANAT 45 DERECE BİRLEŞİRME APARATI	AD																						
5	KASA KÖŞE BAĞLANTILARI	460017	/ 360017	SÜRME KASA ALYAN KÖŞE BAĞLANTI APARATI 26.7X10.3	AD																						
		410526	/ 310526	KÖŞE TAKOZU 10.3 - 26.7 mm	AD																						
6	KARŞILIK VE KİTLEME	460023	/ 360023	S5 SÜRME KİLİT VE KARŞILIK TAKIMI	TK																						
7	STOPER	450017	/ 350017	S5 SÜRME KANAT STOPER	AD																						
8	KENET PVC KAPAK	450025	/ 350025	S5 SÜRME KENET PROFİLİ ALT-ÜST KAPAK TAKIMI	AD																						
		450015	/ 350015	S5-512 ORTA KAYIT PROFİLİ KÜLP KAPAĞI	AD																						
9	KENET PVC TAPALAR	450016	/ 350016	S5-519 ORTA KAYIT PROFİLİ KÜLP KAPAĞI	AD																						
		450018	/ 350018	S5 SÜRME ORTA DAPTOR PROFİLİ ALT-ÜST KAPAK	AD																						
10	ALT ÜST HAVA KESİÇİLER	490009	/ 390009	S5 SÜRME TEK RAYLI KASA ALT-ÜST HAVA KESİÇİ	AD																						
		460022	/ 360022	S5 SÜRME İKİ RAYLI KASA ALT-ÜST HAVA KESİÇİ	AD																						
11	KANAT SABİTLEME	450026	/ 350026	S5 SÜRME KANAT SABİTLEME TAKOZU	AD																						

KANAT KÖŞE UYGULAMA TIPLERİ BİRLEŞİM AKSESUARLARI

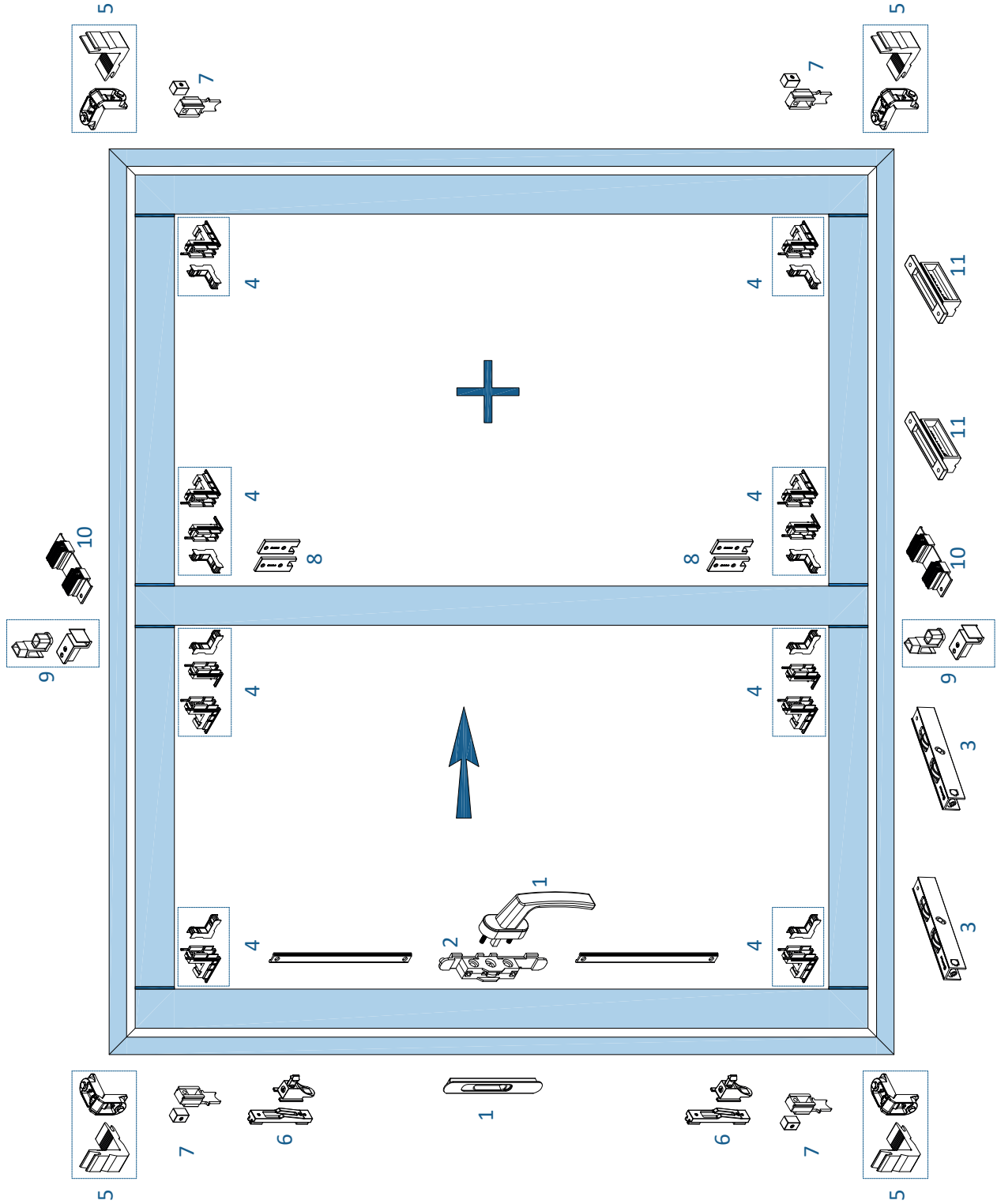
 <p>S5-201 S5-202</p> <p>KİLİT YÖN 90°</p>	 <p>S5-201</p> <p>HER İKİ YÖN 45°</p>	 <p>S5-512 S5-202</p> <p>KENET YÖN 90°</p>	 <p>S5-513 S5-202</p> <p>KENET YÖN 90°</p>	 <p>S5-519 S5-202</p> <p>KENET YÖN 90°</p>
 <p>350023</p>	 <p>360019</p>	 <p>350024</p>	 <p>350024</p>	 <p>350024</p>

KENET UYGULAMA TIPLERİ VE KAPAKLARI

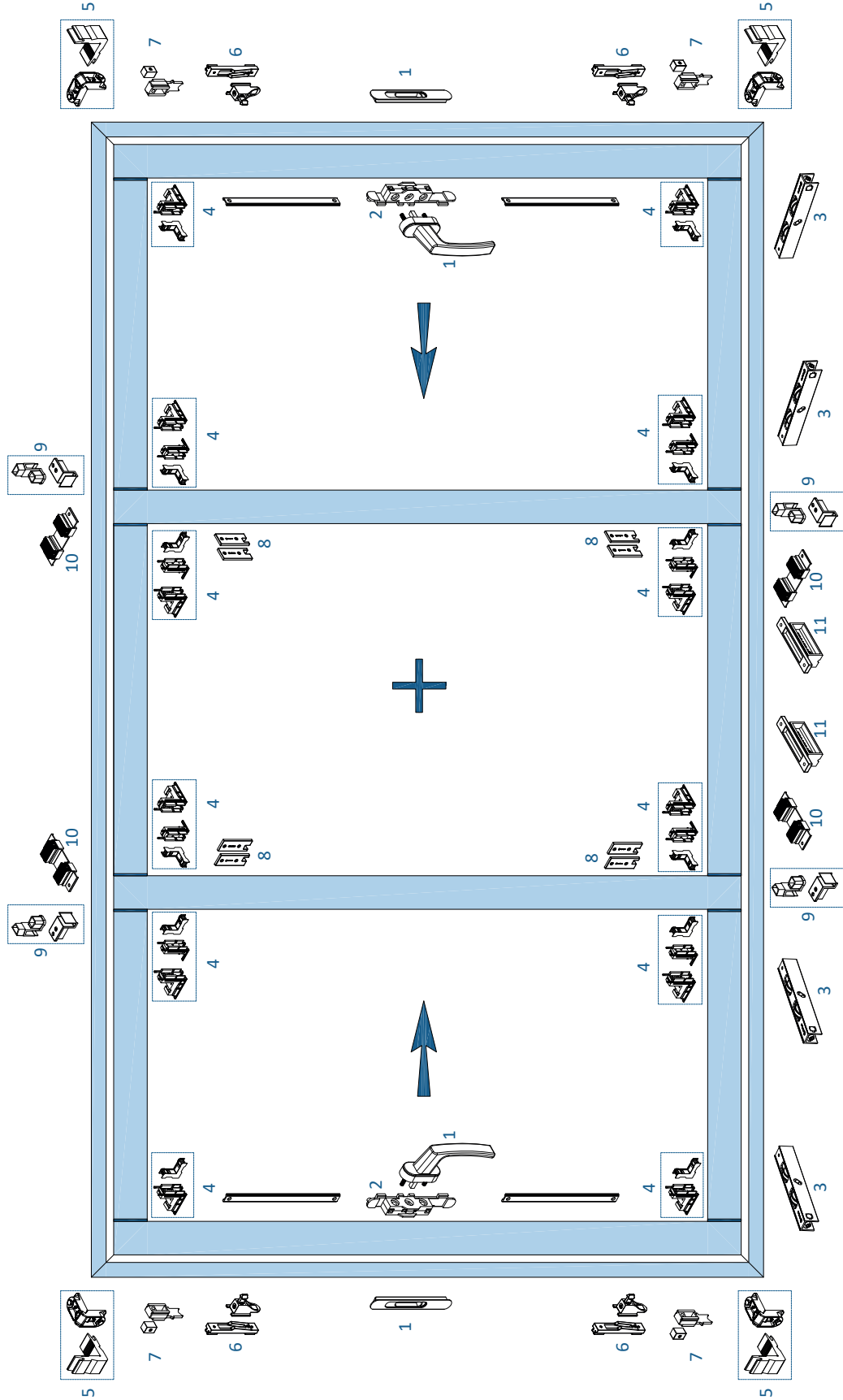
 <p>S5-512 S5-513</p>	 <p>S5-519 S5-513</p>	 <p>S5-201 S5-201</p>
 <p>350015 - 350025</p>	 <p>350016 - 350025</p>	 <p>350025</p>



S-5 (S-32) KLASİK SÜRME AKSESUAR TİP İÇERİKLERİ		SİSTEM KODU	AÇIKLAMA	BİRİM	KASA UYGULAMA TİPİ		KANAT UYGULAMA TİPİ		KENET UYGULAMA A TİPİ		S5-101/102/103/104 105/106 KASA
					ALYAN KÖŞE BİRLEŞİM	PRES KÖŞE BİRLEŞİM	90 DERECE BİRLEŞİM	45 DERECE BİRLEŞİM	NORMAL KENET	DAR KENET	
1	KOL	470061 / 370061	KARE MİLLİ (7X7) PRİMA EKSENEL KOL	AD							2
		470054 / 370054	TEK MAÇALI (MAÇA BOYU 22 mm) EKSENEL KOL	AD							
		460024 / 360024	KİLİT HAVUZ KOL	AD							
		460025 / 360025	BOŞ HAVUZ KOL	AD							
2	İSPANYOLET	470120 / 360020	370061 KARE MİLLİ KOL MEKANİZMASI (TRANSMİSYON)	AD							2
		470121 / 340020	370054 TEK MAÇALI KOL İÇİN KAPI BOYU PİMLİ TİJ PROFİLİ 1500 MM	AD							
		470122 / 340021	370054 TEK MAÇALI KOL İÇİN PENCERE BOYU PİMLİ TİJ PROFİLİ 750 MM	AD							
		360026 / 360026	S5 SÜRME AYARLI RULMAN	AD							
3	ARABA	450023 / 350023	S5 SÜRME KANAT 90 KÖŞE BİRLEŞTİRME GENİŞ	AD							8
		450024 / 350024	S5 SÜRME KANAT 90 KÖŞE BİRLEŞTİRME DAR	AD							
		460019 / 360019	S5 SÜRME KANAT 45 DERECE BİRLEŞTİRME APARATI	AD							
		460017 / 360017	SÜRME KASA ALYAN KÖŞE BAĞLANTI APARATI 26.7X10.3	AD							
4	KANAT KÖŞE BAĞLANTILARI	410526 / 310526	KÖŞE TAKOZU 10,3 - 26,7 mm	AD							8
		460023 / 360023	S5 SÜRME KİLİT VE KARŞILIK TAKIMI	TK							
5	KASA KÖŞE BAĞLANTILARI	450017 / 350017	S5 SÜRME KANAT STOPER	AD							4
		450025 / 350025	S5 SÜRME KENET PROFİLİ ALT-ÜST KAPAK TAKIMI	AD							
6	KARŞILIK VE KİTLEME	450015 / 350015	S5-512 ORTA KAYIT PROFİLİ KULP KAPAĞI	AD							2
		450016 / 350016	S5-519 ORTA KAYIT PROFİLİ KULP KAPAĞI	AD							
		450018 / 350018	S5 SÜRME ORTA DAPTOR PROFİLİ ALT-ÜST KAPAK	AD							
		490009 / 390009	S5 SÜRME TEK RAYLI KASA ALT-ÜST HAVA KESİCİ	AD							
7	STOPER	460022 / 360022	S5 SÜRME İKİ RAYLI KASA ALT-ÜST HAVA KESİCİ	AD							2
		450026 / 350026	S5 SÜRME KANAT SABİTLEME TAKOZU	AD							

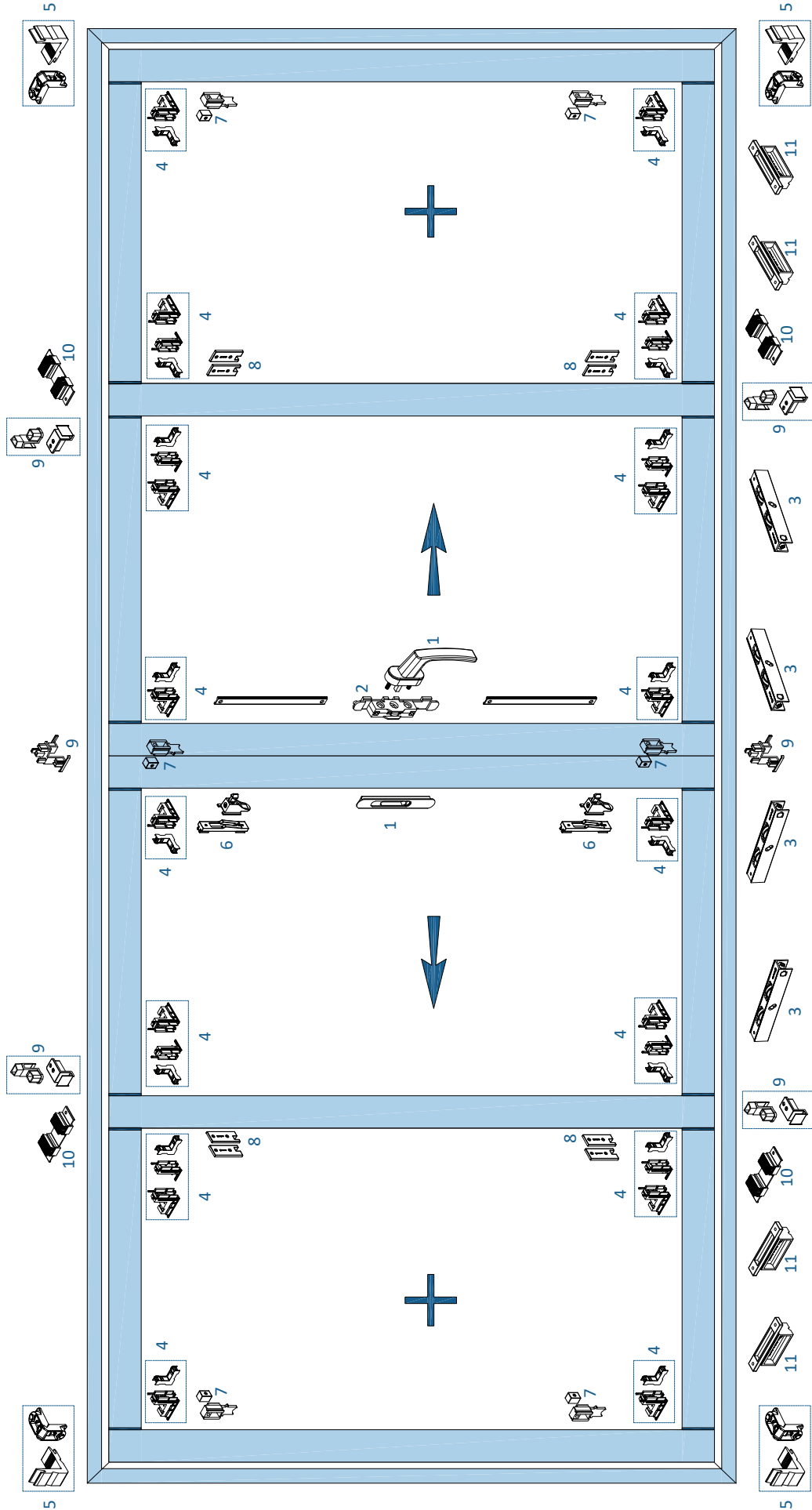


S-5 (S-32) KLASİK SÜRME AKSESUAR TİP İÇERİKLERİ		KASA UYGULAMA TİPİ		KANAT UYGULAMA TİPİ		KENET UYGULAMA TİPİ		S5-101/102/103 /104 105/106 KASA			
NO	TANIM	SİSTEM KODU	AÇIKLAMA	BİRİM	ALYAN KÖŞE BİRLEŞİM	PRES KÖŞE BİRLEŞİM	90 DERECE BİRLEŞİM	45 DERECE BİRLEŞİM	NORMAL KENET	DAR KENET	
1	KOL	470061 / 370061	KARE MİLLİ (7X7) PRİMA EKSENEL KOL	AD							
		470054 / 370054	TEK MAÇALI (MAÇA BOYU 22 mm) EKSENEL KOL	AD							
		460024 / 360024	KİLİT HAVUZ KOL	AD							
		460025 / 360025	BOŞ HAVUZ KOL	AD							
2	İSPANYOLET	470120 / 360020	370061 KARE MİLLİ KOL MEKANİZMASI (TRANSMİSYON)	AD							
		470121 / 340020	370054 TEK MAÇALI KOL İÇİN KAPI BOYU PİMLİ TİJ PROFİLİ 1500 MM	AD							
		470122 / 340021	370054 TEK MAÇALI KOL İÇİN PENCERE BOYU PİMLİ TİJ PROFİLİ 750 MM	AD							
3	ARABA	360026 / 360026	S5 SÜRME AYARLI RULMAN	AD						2	
4	KANAT KÖŞE BAĞLANTILARI	450023 / 350023	S5 SÜRME KANAT 90 KÖŞE BİRLEŞTİRME GENİŞ	AD				+			8
		450024 / 350024	S5 SÜRME KANAT 90 KÖŞE BİRLEŞTİRME DAR	AD				+		+	4
5	KASA KÖŞE BAĞLANTILARI	460019 / 360019	S5 SÜRME KANAT 45 DERECE BİRLEŞTİRME APARATI	AD					+		8
		460017 / 360017	SÜRME KASA ALYAN KÖŞE BAĞLANTI APARATI 26.7X10.3	AD	+						8
6	KARŞILIK VE KİTLEME	410526 / 310526	KÖŞE TAKOZU 10,3 - 26,7 mm	AD		+					
7	STOPER	460023 / 360023	S5 SÜRME KİLİT VE KARŞILIK TAKIMI	TK							2
8	KENET PVC KAPAK	450017 / 350017	S5 SÜRME KANAT STOPER	AD							4
		450025 / 350025	S5 SÜRME KENET PROFİLİ ALT-ÜST KAPAK TAKIMI	AD				+		+	2
9	KENET PVC TAPALAR	450015 / 350015	S5-512 ORTA KAYIT PROFİLİ KULP KAPAĞI	AD						+	2
		450016 / 350016	S5-519 ORTA KAYIT PROFİLİ KULP KAPAĞI	AD						+	2
		450018 / 350018	S5 SÜRME ORTA DAPTOR PROFİLİ ALT-ÜST KAPAK	AD							-
10	ALT ÜST HAVA KESİCİLER	490009 / 390009	S5 SÜRME TEK RAYLI KASA ALT-ÜST HAVA KESİCİ	AD							-
		460022 / 360022	S5 SÜRME İKİ RAYLI KASA ALT-ÜST HAVA KESİCİ	AD							2
11	KANAT SABİTLEME	450026 / 350026	S5 SÜRME KANAT SABİTLEME TAKOZU	AD				+		+	2



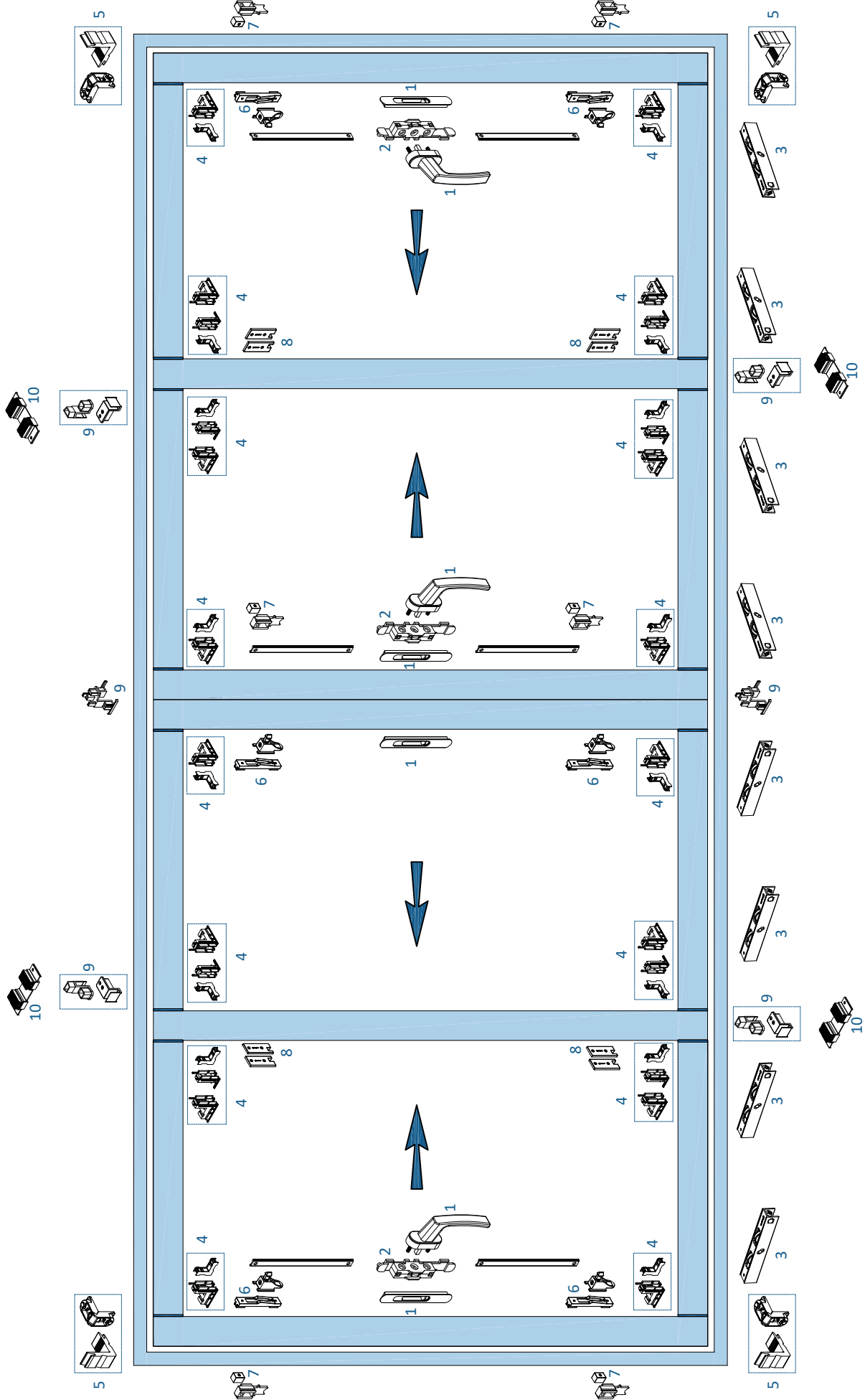
S-5 (S-32) KLASİK SÜRME AKSESUAR TİP İÇERİKLERİ		AÇIKLAMA		KASA UYGULAMA TİPİ		KANAT UYGULAMA TİPİ		KENET UYGULAMA TİPİ		S5-101/102/103/104 105/106 KASA		
NO	TANIM	SİSTEM KODU		BİRİM	ALYAN KÖŞE BİRLEŞİM	PRES KÖŞE BİRLEŞİM	90 DERECE BİRLEŞİM	45 DERECE BİRLEŞİM	NORMAL KENET	DAR KENET	TİP-3	
1	KOL	470061	/ 370061	KARE MİLLİ (7X7) PRİMA EKSENEL KOL	AD							
		470054	/ 370054	TEK MAÇALI (MAÇA BOYU 22 mm) EKSENEL KOL	AD						2	
		460024	/ 360024	KİLİT HAVUZ KOL	AD							
		460025	/ 360025	BOŞ HAVUZ KOL	AD							
2	İSPANYOLET	470120	/ 360020	370061 KARE MİLLİ KOL MEKANİZMASI (TRANSMİSYON)	AD							
		470121	/ 340020	370054 TEK MAÇALI KOL İÇİN KAPI BOYU PİMLİ TİJ PROFİLİ 1500 MM	AD						2	
		470122	/ 340021	370054 TEK MAÇALI KOL İÇİN PENCERE BOYU PİMLİ TİJ PROFİLİ 750 MM	AD							
3	ARABA	360026	/ 360026	S5 SÜRME AYARLI RULMAN	AD						4	
		450023	/ 350023	S5 SÜRME KANAT 90 KÖŞE BİRLEŞTİRME GENİŞ	AD			+			12	
4	KANAT KÖŞE BAĞLANTILARI	450024	/ 350024	S5 SÜRME KANAT 90 KÖŞE BİRLEŞTİRME DAR	AD			+		+	8	
		460019	/ 360019	S5 SÜRME KANAT 45 DERECE BİRLEŞTİRME APARATI	AD				+		12	
5	KASA KÖŞE BAĞLANTILARI	460017	/ 360017	SÜRME KASA ALYAN KÖŞE BAĞLANTI APARATI 26.7X10.3	AD	+					8	
		410526	/ 310526	KÖŞE TAKOZU 10.3 - 26.7 mm	AD		+					
6	KARŞILIK VE KİTLEME	460023	/ 360023	S5 SÜRME KİLİT VE KARŞILIK TAKIMI	TK						4	
		450017	/ 350017	S5 SÜRME KANAT STOPER	AD						4	
8	KENET PVC KAPAK	450025	/ 350025	S5 SÜRME KENET PROFİLİ ALT-ÜST KAPAK TAKIMI	AD		+		+		4	
		450015	/ 350015	S5-512 ORTA KAYIT PROFİLİ KULP KAPAĞI	AD					+	4	
9	KENET PVC TAPALAR	450016	/ 350016	S5-519 ORTA KAYIT PROFİLİ KULP KAPAĞI	AD					+	4	
		450018	/ 350018	S5 SÜRME ORTA DAPTOR PROFİLİ ALT-ÜST KAPAK	AD						-	
10	ALT ÜST HAVA KESİCİLER	490009	/ 390009	S5 SÜRME TEK RAYLI KASA ALT-ÜST HAVA KESİCİ	AD						-	
		460022	/ 360022	S5 SÜRME İKİ RAYLI KASA ALT-ÜST HAVA KESİCİ	AD						4	
11	KANAT SABİTLEME	450026	/ 350026	S5 SÜRME KANAT SABİTLEME TAKOZU	AD		+		+		2	

S32-KLASİK SÜRME

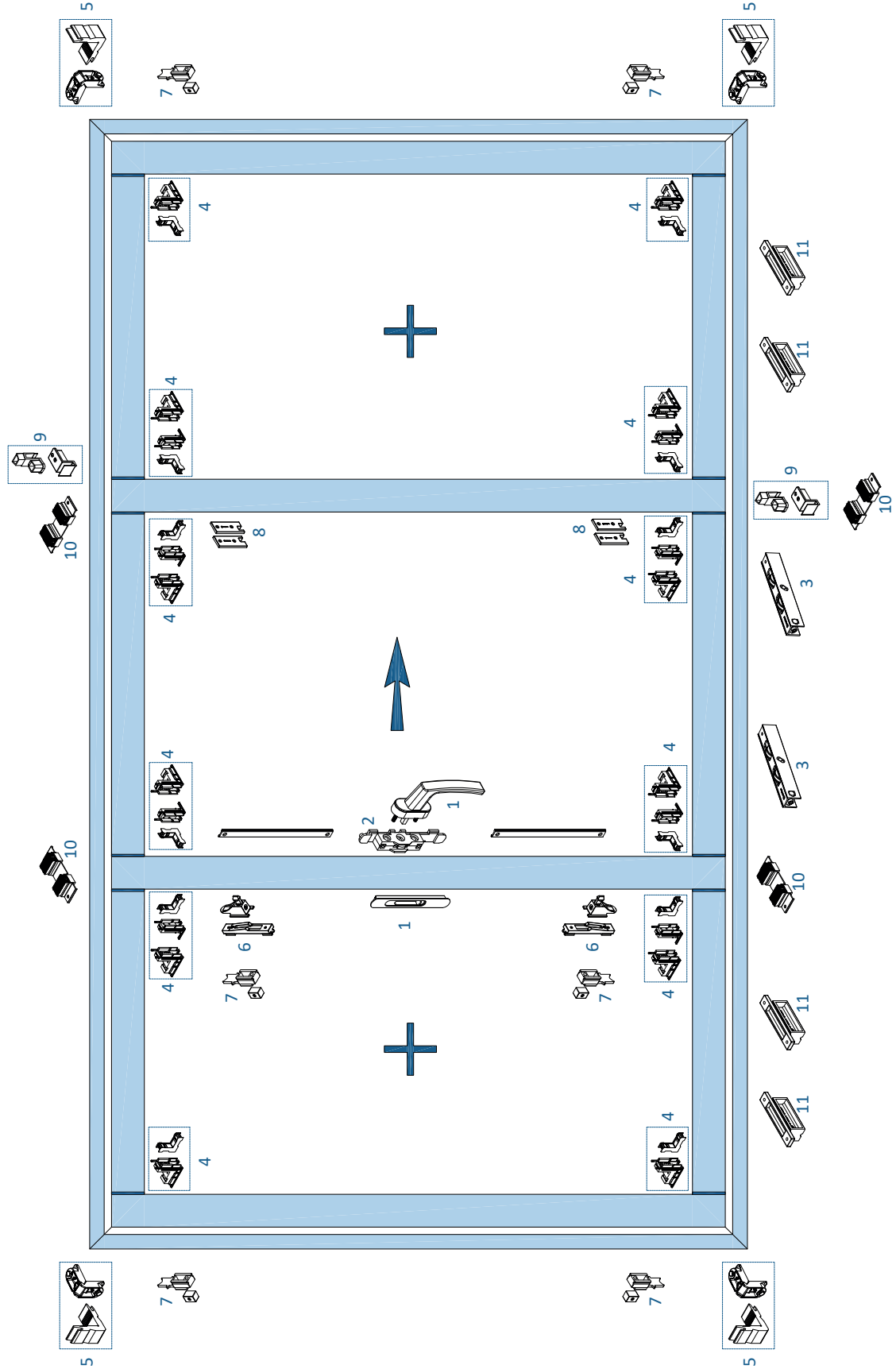


S-5 (S-32) KLASİK SÜRME AKSESUAR TİP İÇERİKLERİ		AÇIKLAMA		KASA UYGULAMA TİPİ		KANAT UYGULAMA TİPİ		KENET UYGULAMA TİPİ		S5-101/102/103/104 105/106 KASA
NO	TANIM	SİSTEM KODU	BİRİM	ALYAN KÖŞE BİRLEŞİM	PRES KÖŞE BİRLEŞİM	90 DERECE BİRLEŞİM	45 DERECE BİRLEŞİM	NORMAL KENET	DAR KENET	TİP-4
1	KOL	470061 / 370061	AD							2
		470054 / 370054	AD	KARE MİLLİ (7X7) PRİMA EKSENEL KOL						
		460024 / 360024	AD	TEK MAÇALI (MAÇA BOYU 22 mm) EKSENEL KOL						
		460025 / 360025	AD	KİLİT HAVUZ KOL						
2	İSPANYOLET	470120 / 360020	AD							1
		470121 / 340020	AD	370061 KARE MİLLİ KOL MEKANİZMASI (TRANSMİSYON)						
		470122 / 340021	AD	370054 TEK MAÇALI KOL İÇİN KAPI BOYU PİMLİ TİJ PROFİLİ 1500 MM						
		360026 / 360026	AD	370054 TEK MAÇALI KOL İÇİN PENCERE BOYU PİMLİ TİJ PROFİLİ 750 MM						
3	ARABA	450023 / 350023	AD	S5 SÜRME AYARLI RULMAN						4
		450024 / 350024	AD	S5 SÜRME KANAT 90 KÖŞE BİRLEŞTİRME GENİŞ						
4	KANAT KÖŞE BAĞLANTILARI	460019 / 360019	AD	S5 SÜRME KANAT 90 KÖŞE BİRLEŞTİRME DAR						8
		460017 / 360017	AD	S5 SÜRME KANAT 45 DERECE BİRLEŞTİRME APARATI						
5	KASA KÖŞE BAĞLANTILARI	410526 / 310526	AD	SÜRME KASA ALYAN KÖŞE BAĞLANTISI APARATI 26.7X10.3						8
		460023 / 360023	TK	KÖŞE TAKOZU 10.3 - 26.7 mm						
6	KARŞILIK VE KİTLEME	450017 / 350017	AD	S5 SÜRME KİLİT VE KARŞILIK TAKIMI						2
7	STOPER	450017 / 350017	AD	S5 SÜRME KANAT STOPER						6
8	KENET PVC KAPAK	450025 / 350025	AD	S5 SÜRME KENET PROFİLİ ALT-ÜST KAPAK TAKIMI						4
9	KENET PVC TAPALAR	450015 / 350015	AD	S5-512 ORTA KAYIT PROFİLİ KULP KAPAĞI						4
		450016 / 350016	AD	S5-519 ORTA KAYIT PROFİLİ KULP KAPAĞI						4
10	ALT ÜST HAVA KESİCİLER	450018 / 350018	AD	S5 SÜRME ORTA DAPTOR PROFİLİ ALT-ÜST KAPAK						2
		490009 / 390009	AD	S5 SÜRME TEK RAYLI KASA ALT-ÜST HAVA KESİCİ						-
11	KANAT SABİTLEME	460022 / 360022	AD	S5 SÜRME İKİ RAYLI KASA ALT-ÜST HAVA KESİCİ						4
		450026 / 350026	AD	S5 SÜRME KANAT SABİTLEME TAKOZU						4

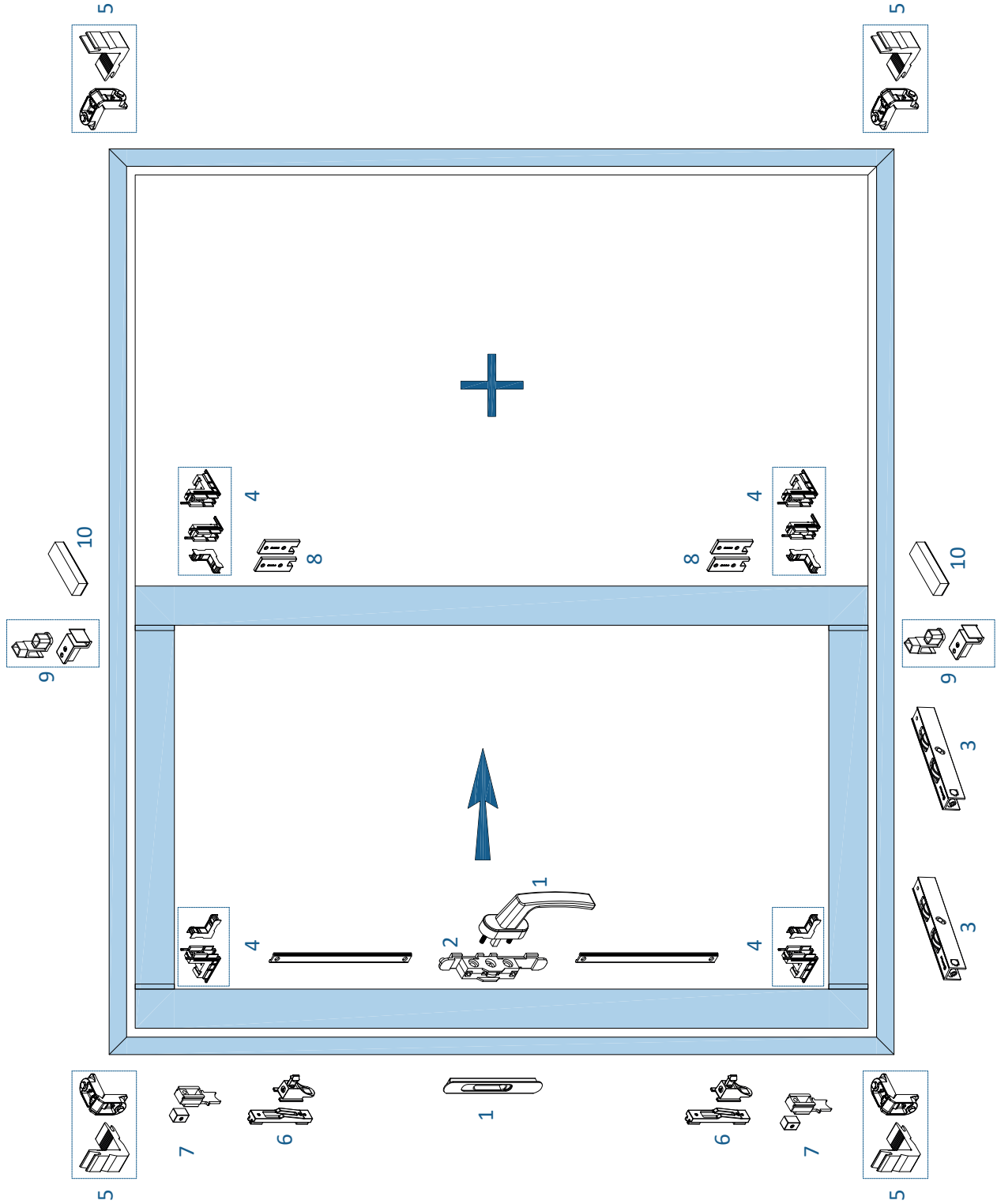
S32-KLASİK SÜRME



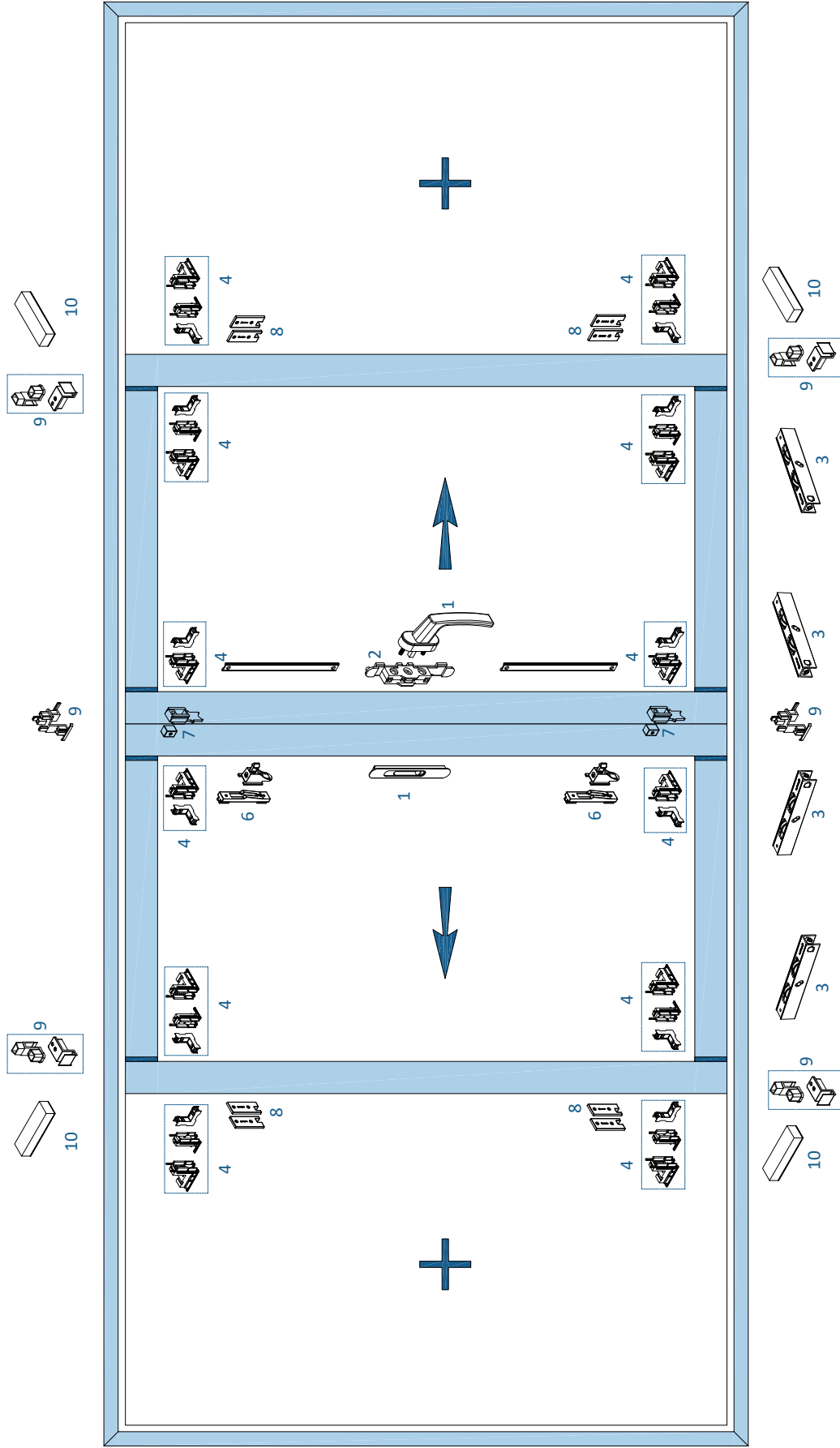
S-5 (S-32) KLASİK SÜRME AKSESUAR TİP İÇERİKLERİ											
NO	TANIM	SİSTEM KODU	AÇIKLAMA	BİRİM	KASA UYGULAMA TİPİ		KANAT UYGULAMA TİPİ		KENET UYGULAMA TİPİ		S5-101/102/103/104 105/106 KASA
					ALYAN KÖŞE BİRLEŞİM	PRES KÖŞE BİRLEŞİM	90 DERECE BİRLEŞİM	45 DERECE BİRLEŞİM	NORMAL KENET	DAR KENET	
1	KOL	470061 / 370061	KARE MİLLİ (7X7) PRİMA EKSENEL KOL	AD							TIP-5
		470054 / 370054	TEK MAÇALI (MAÇA BOYU 22 mm) EKSENEL KOL	AD							4
		460024 / 360024	KİLİT HAVUZ KOL	AD							
		460025 / 360025	BOŞ HAVUZ KOL	AD							
2	İSPANYOLET	470120 / 360020	370061 KARE MİLLİ KOL MEKANİZMASI (TRANSMİSYON)	AD							3
		470121 / 340020	370054 TEK MAÇALI KOL İÇİN KAPI BOYU PİMLİ TİJ PROFİLİ 1500 MM	AD							
		470122 / 340021	370054 TEK MAÇALI KOL İÇİN PENCERE BOYU PİMLİ TİJ PROFİLİ 750 MM	AD							
3	ARABA	360026 / 360026	S5 SÜRME AYARLI RULMAN	AD							8
		450023 / 350023	S5 SÜRME KANAT 90 KÖŞE BİRLEŞTİRME GENİŞ	AD			+				16
4	KANAT KÖŞE BAĞLANTILARI	450024 / 350024	S5 SÜRME KANAT 90 KÖŞE BİRLEŞTİRME DAR	AD			+			+	8
		460019 / 360019	S5 SÜRME KANAT 45 DERECE BİRLEŞTİRME APARATI	AD				+			16
5	KASA KÖŞE BAĞLANTILARI	460017 / 360017	SÜRME KASA ALYAN KÖŞE BAĞLANTI APARATI 26.7X10.3	AD				+			8
		410526 / 310526	KÖŞE TAKOZU 10.3 - 26.7 mm	AD					+		
6	KARŞILIK VE KİTLEME	460023 / 360023	S5 SÜRME KİLİT VE KARŞILIK TAKIMI	TK							6
		450017 / 350017	S5 SÜRME KANAT STOPER	AD							
8	KENET PVC KAPAK	450025 / 350025	S5 SÜRME KENET PROFİLİ ALT-ÜST KAPAK TAKIMI	AD				+		+	4
		450015 / 350015	S5-512 ORTA KAYIT PROFİLİ KULP KAPAĞI	AD							
9	KENET PVC TAPALAR	450016 / 350016	S5-519 ORTA KAYIT PROFİLİ KULP KAPAĞI	AD						+	4
		450018 / 350018	S5 SÜRME ORTA DAPTOR PROFİLİ ALT-ÜST KAPAK	AD							
10	ALT ÜST HAVA KESİCİLER	490009 / 390009	S5 SÜRME TEK RAYLI KASA ALT-ÜST HAVA KESİCİ	AD							-
		460022 / 360022	S5 SÜRME İKİ RAYLI KASA ALT-ÜST HAVA KESİCİ	AD							
11	KANAT SABİTLEME	450026 / 350026	S5 SÜRME KANAT SABİTLEME TAKOZU	AD				+		+	-



S-5 (S-32) KLASİK SÜRME AKSESUAR TİP İÇERİKLERİ											
NO	TANIM	SİSTEM KODU	AÇIKLAMA	BİRİM	KASA UYGULAMA TİPİ		KANAT UYGULAMA TİPİ		KENET UYGULAMA TİPİ	S5-101/102/103/104/105/106 KASA	
					ALYAN KÖŞE BİRLEŞİM	PRES KÖŞE BİRLEŞİM	90 DERECE BİRLEŞİM	45 DERECE BİRLEŞİM			NORMAL KENET
1	KOL	470061	KARE MİLLİ (7X7) PRİMA EKSENEL KOL	AD						TİP-6	
		470054	TEK MAÇALI (MAÇA BOYU 22 mm) EKSENEL KOL	AD						1	
		460024	KİLİT HAVUZ KOL	AD							
		460025	BOŞ HAVUZ KOL	AD							
		470120	370061 KARE MİLLİ KOL MEKANİZMASI (TRANSMİSYON)	AD							
2	İSPANYOLET	470121	370054 TEK MAÇALI KOL İÇİN KAPI BOYU PİMLİ TİJ PROFİLİ 1500 MM	AD						1	
		470122	370054 TEK MAÇALI KOL İÇİN PENCERE BOYU PİMLİ TİJ PROFİLİ 750 MM	AD							
3	ARABA	360026	S5 SÜRME AYARLI RULMAN	AD						2	
4	KANAT KÖŞE BAĞLANTILARI	450023	S5 SÜRME KANAT 90 KÖŞE BİRLEŞTİRME GENİŞ	AD				+		12	
		450024	S5 SÜRME KANAT 90 KÖŞE BİRLEŞTİRME DAR	AD				+		8	
		460019	S5 SÜRME KANAT 45 DERECE BİRLEŞTİRME APARATI	AD					+		12
		460017	SÜRME KASA ALYAN KÖŞE BAĞLANTI APARATI 26.7X10.3	AD							8
5	KASA KÖŞE BAĞLANTILARI	410526	KÖŞE TAKOZU 10,3 - 26,7 mm	AD				+			
6	KARŞILIK VE KİTLEME	460023	S5 SÜRME KİLİT VE KARŞILIK TAKIMI	TK						2	
7	STOPER	450017	S5 SÜRME KANAT STOPER	AD						6	
8	KENET PVC KAPAK	450025	S5 SÜRME KENET PROFİLİ ALT-ÜST KAPAK TAKIMI	AD					+	4	
9	KENET PVC TAPALAR	450015	S5-512 ORTA KAYIT PROFİLİ KULP KAPAĞI	AD						+	2
		450016	S5-519 ORTA KAYIT PROFİLİ KULP KAPAĞI	AD						+	2
		450018	S5 SÜRME ORTA DAPTOR PROFİLİ ALT-ÜST KAPAK	AD							-
10	ALT ÜST HAVA KESİCİLER	490009	S5 SÜRME TEK RAYLI KASA ALT-ÜST HAVA KESİCİ	AD							-
		460022	S5 SÜRME İKİ RAYLI KASA ALT-ÜST HAVA KESİCİ	AD							4
11	KANAT SABİTLEME	450026	S5 SÜRME KANAT SABİTLEME TAKOZU	AD					+	4	

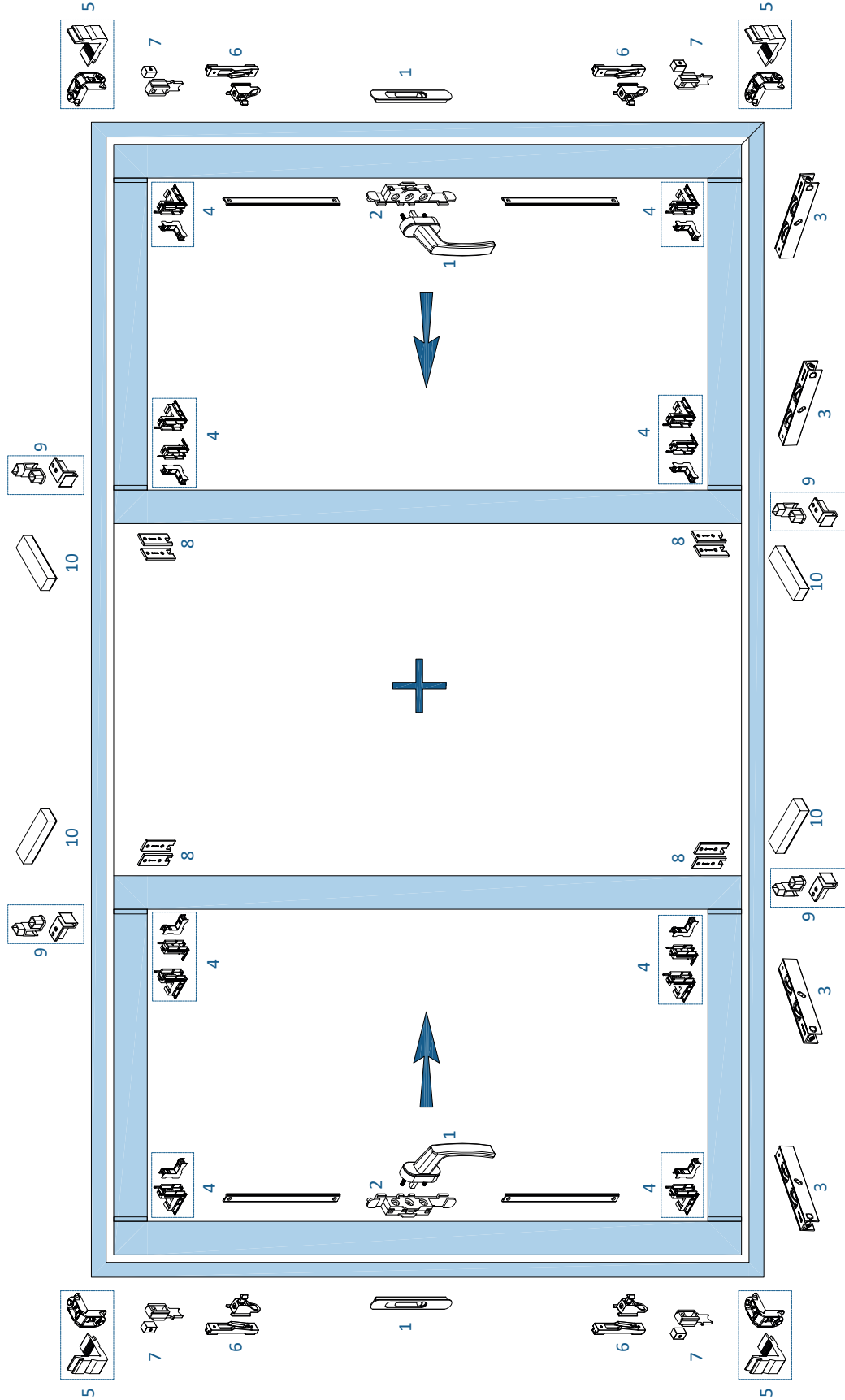


S-5 (S-32) KLASİK SÜRME AKSESUAR TİP İÇERİKLERİ		KASA UYGULAMA TİPİ		KANAT UYGULAMA TİPİ		KENET UYGULAMA TİPİ		S5-110 / 114 KASA		
NO	TANIM	SİSTEM KODU	AÇIKLAMA	BİRİM	ALYAN KÖŞE BİRLEŞİM	PRES KÖŞE BİRLEŞİM	90 DERECE BİRLEŞİM	45 DERECE BİRLEŞİM	NORMAL KENET	DAR KENET
1	KOL	470061 / 370061	KARE MİLLİ (7X7) PRİMA EKSENEL KOL	AD						
		470054 / 370054	TEK MAÇALI (MAÇA BOYU 22 mm) EKSENEL KOL	AD						
		460024 / 360024	KİLİT HAVUZ KOL	AD						
		460025 / 360025	BOŞ HAVUZ KOL	AD						
		470120 / 360020	370061 KARE MİLLİ KOL MEKANİZMASI (TRANSMİSYON)	AD						
2	İSPANYOLET	470121 / 340020	370054 TEK MAÇALI KOL İÇİN KAPI BOYU PİMLİ TÜJ PROFİLİ 1500 MM	AD						
		470122 / 340021	370054 TEK MAÇALI KOL İÇİN PENCERE BOYU PİMLİ TÜJ PROFİLİ 750 MM	AD						
3	ARABA	360026 / 360026	S5 SÜRME AYARLI RULMAN	AD						
4	KANAT KÖŞE BAĞLANTILARI	450023 / 350023	S5 SÜRME KANAT 90 KÖŞE BİRLEŞTİRME GENİŞ	AD			+			
		450024 / 350024	S5 SÜRME KANAT 90 KÖŞE BİRLEŞTİRME DAR	AD			+		+	
		460019 / 360019	S5 SÜRME KANAT 45 DERECE BİRLEŞTİRME APARATI	AD				+		+
5	KASA KÖŞE BAĞLANTILARI	460017 / 360017	SÜRME KASA ALYAN KÖŞE BAĞLANTI APARATI 26.7X10.3	AD	+					
		410526 / 310526	KÖŞE TAKOZU 10,3 - 26,7 mm	AD						
6	KARŞILIK VE KİTLEME	460023 / 360023	S5 SÜRME KİLİT VE KARŞILIK TAKIMI	TK						
7	STOPER	450017 / 350017	S5 SÜRME KANAT STOPER	AD						
8	KENET PVC KAPAK	450025 / 350025	S5 SÜRME KENET PROFİLİ ALT-ÜST KAPAK TAKIMI	AD			+		+	
		450015 / 350015	S5-512 ORTA KAYIT PROFİLİ KULP KAPAĞI	AD					+	
9	KENET PVC TAPALAR	450016 / 350016	S5-519 ORTA KAYIT PROFİLİ KULP KAPAĞI	AD					+	
		450018 / 350018	S5 SÜRME ORTA DAPTOR PROFİLİ ALT-ÜST KAPAK	AD						
10	ALT ÜST HAVA KESİCİLER	490009 / 390009	S5 SÜRME TEK RAYLI KASA ALT-ÜST HAVA KESİCİ	AD						
		460022 / 360022	S5 SÜRME İKİ RAYLI KASA ALT-ÜST HAVA KESİCİ	AD						
11	KANAT SABİTLEME	450026 / 350026	S5 SÜRME KANAT SABİTLEME TAKOZU	AD			+		+	

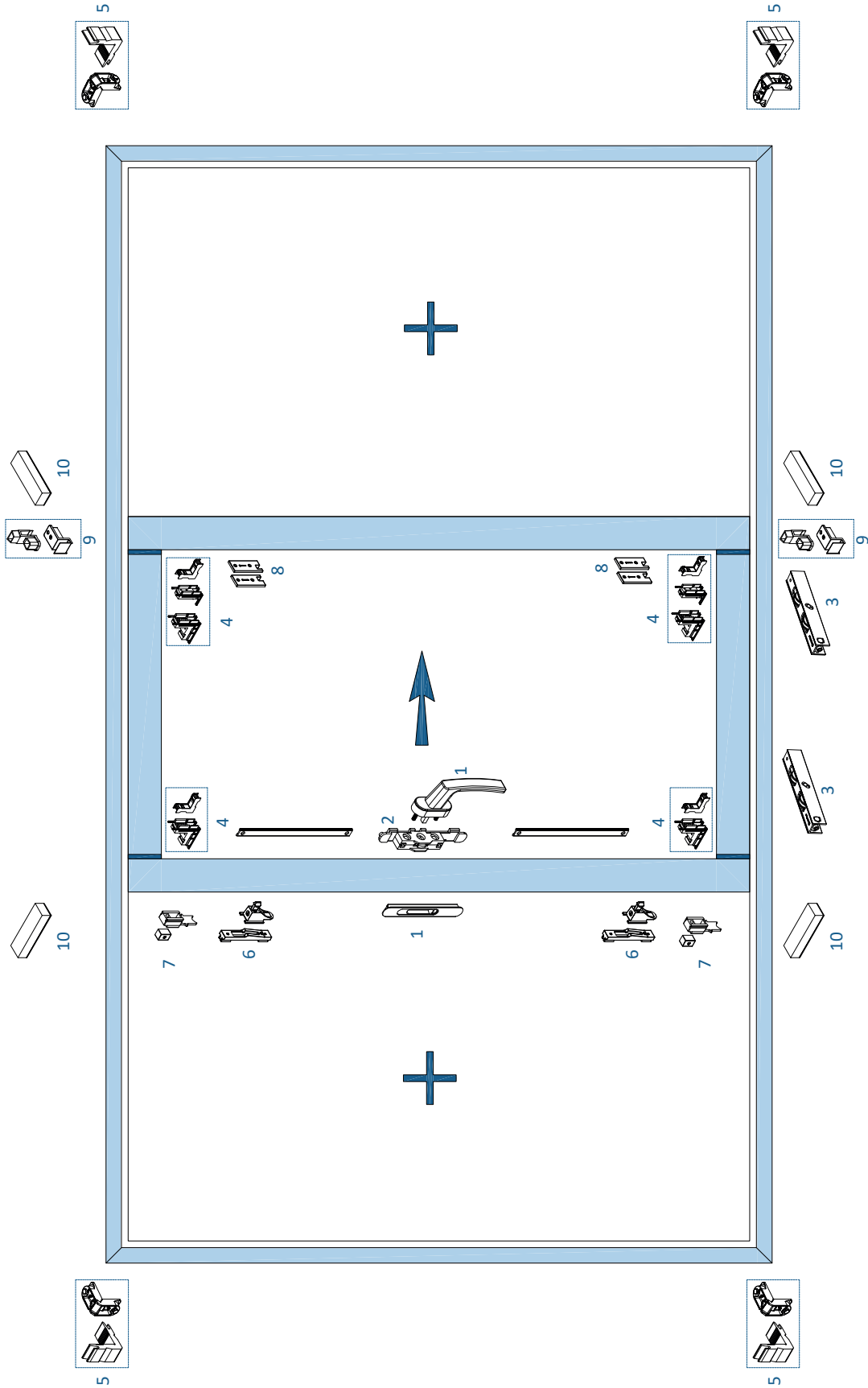


S-5 (S-32) KLASİK SÜRME AKSESUAR TİP İÇERİKLERİ		KASA UYGULAMA TİPİ		KANAT UYGULAMA TİPİ		KENET UYGULAMA TİPİ		S5-110 / 114 KASA		
NO	TANIM	SİSTEM KODU	AÇIKLAMA	BİRİM	ALYAN KÖŞE BİRLEŞİM	PRES KÖŞE BİRLEŞİM	90 DERECE BİRLEŞİM	45 DERECE BİRLEŞİM	NORMAL KENET	DAR KENET
1	KOL	470061 / 370061	KARE MİLLİ (7X7) PRİMA EKSENEL KOL	AD						
		470054 / 370054	TEK MAÇALI (MAÇA BOYU 22 mm) EKSENEL KOL	AD						
		460024 / 360024	KİLİT HAVUZ KOL	AD						
		460025 / 360025	BOŞ HAVUZ KOL	AD						
		470120 / 360020	370061 KARE MİLLİ KOL MEKANİZMASI (TRANSMİSYON)	AD						
2	İSPANYOLET	470121 / 340020	370054 TEK MAÇALI KOL İÇİN KAPI BOYU PİMLİ TİJ PROFİLİ 1500 MM	AD						
		470122 / 340021	370054 TEK MAÇALI KOL İÇİN PENCERE BOYU PİMLİ TİJ PROFİLİ 750 MM	AD						
3	ARABA	360026 / 360026	S5 SÜRME AYARLI RULMAN	AD						
4	KANAT KÖŞE BAĞLANTILARI	450023 / 350023	S5 SÜRME KANAT 90 KÖŞE BİRLEŞTİRME GENİŞ	AD			+			
		450024 / 350024	S5 SÜRME KANAT 90 KÖŞE BİRLEŞTİRME DAR	AD			+		+	
		460019 / 360019	S5 SÜRME KANAT 45 DERECE BİRLEŞTİRME APARATI	AD					+	
5	KASA KÖŞE BAĞLANTILARI	460017 / 360017	SÜRME KASA ALYAN KÖŞE BAĞLANTI APARATI 26.7X10.3	AD	+					
		410526 / 310526	KÖŞE TAKOZU 10,3 - 26,7 mm	AD		+				
6	KARŞILIK VE KİTLEME	460023 / 360023	S5 SÜRME KİLİT VE KARŞILIK TAKIMI	TK						
7	STOPER	450017 / 350017	S5 SÜRME KANAT STOPER	AD						
8	KENET PVC KAPAK	450025 / 350025	S5 SÜRME KENET PROFİLİ ALT-ÜST KAPAK TAKIMI	AD			+		+	
		450015 / 350015	S5-512 ORTA KAYIT PROFİLİ KULP KAPAĞI	AD					+	
9	KENET PVC TAPALAR	450016 / 350016	S5-519 ORTA KAYIT PROFİLİ KULP KAPAĞI	AD					+	
		450018 / 350018	S5 SÜRME ORTA DAPTOR PROFİLİ ALT-ÜST KAPAK	AD						
10	ALT ÜST HAVA KESİCİLER	490009 / 390009	S5 SÜRME TEK RAYLI KASA ALT-ÜST HAVA KESİCİ	AD						
		460022 / 360022	S5 SÜRME İKİ RAYLI KASA ALT-ÜST HAVA KESİCİ	AD						
11	KANAT SABİTLEME	450026 / 350026	S5 SÜRME KANAT SABİTLEME TAKOZU	AD			+		+	

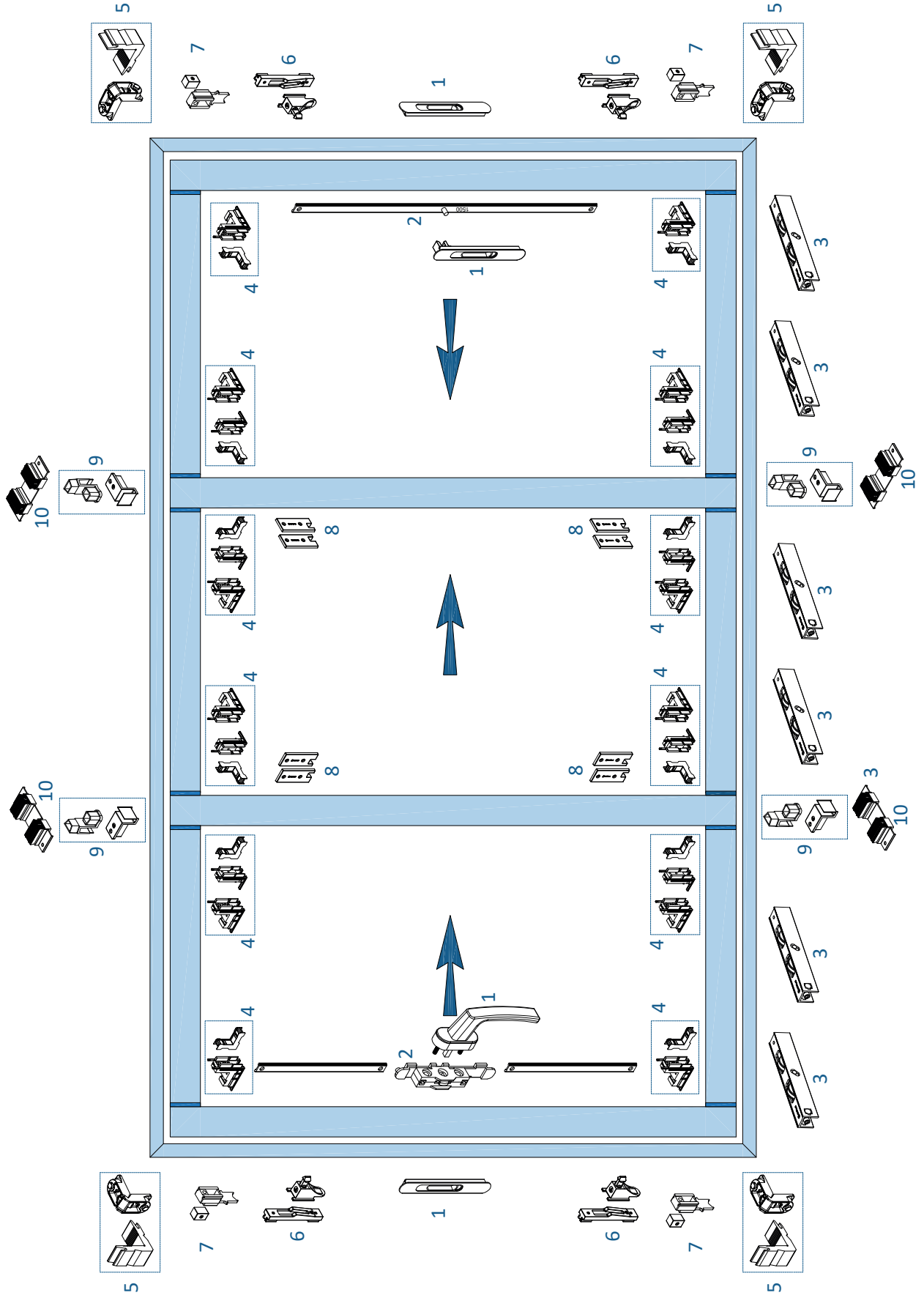
S32-KLASİK SÜRME



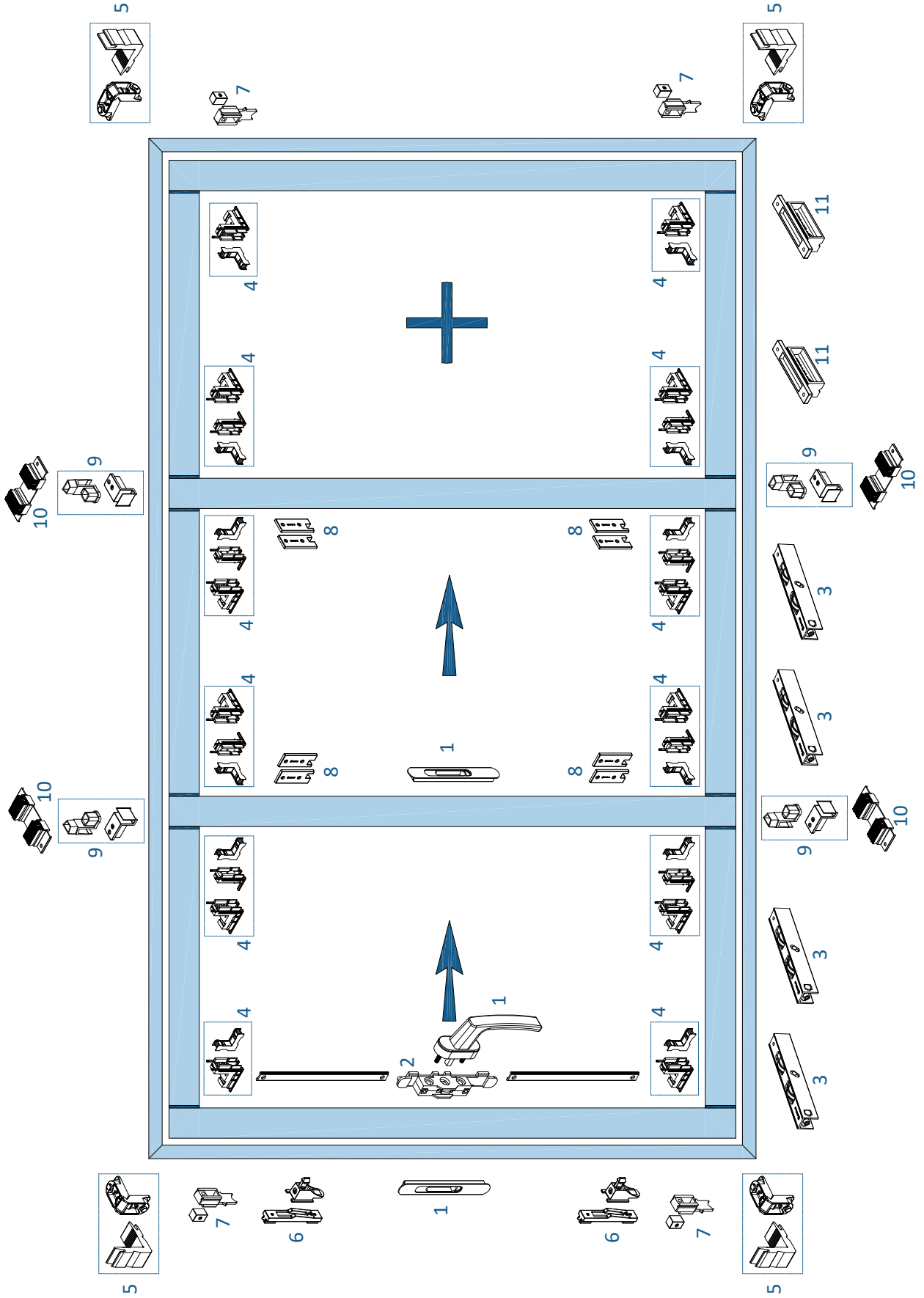
S-5 (S-32) KLASİK SÜRME AKSESUAR TİP İÇERİKLERİ											
NO	TANIM	SİSTEM KODU	AÇIKLAMA	BİRİM	KASA UYGULAMA TİPİ		KANAT UYGULAMA TİPİ		KENET UYGULAMA TİPİ		S5-110 / 114 KASA
					ALYAN KÖŞE BİRLEŞİM	PRES KÖŞE BİRLEŞİM	90 DERECE BİRLEŞİM	45 DERECE BİRLEŞİM	NORMAL KENET	DAR KENET	
1	KOL	470061	KARE MİLLİ (7X7) PRIMA EKSENEL KOL	AD							2
		470054	TEK MAÇALI (MAÇA BOYU 22 mm) EKSENEL KOL	AD							
		460024	KİLİT HAVUZ KOL	AD							
		460025	BOŞ HAVUZ KOL	AD							
2	İSPANYOLET	470120	370061 KARE MİLLİ KOL MEKANİZMASI (TRANSMİSYON)	AD							2
		470121	370054 TEK MAÇALI KOL İÇİN KAPI BOYU PİMLİ TİJ PROFİLİ 1500 MM	AD							
		470122	370054 TEK MAÇALI KOL İÇİN PENCERE BOYU PİMLİ TİJ PROFİLİ 750 MM	AD							
3	ARABA	360026	S5 SÜRME AYARLI RULMAN	AD							4
		450023	S5 SÜRME KANAT 90 KÖŞE BİRLEŞTİRME GENİŞ	AD			+				
4	KANAT KÖŞE BAĞLANTILARI	450024	S5 SÜRME KANAT 90 KÖŞE BİRLEŞTİRME DAR	AD				+		+	4
		460019	S5 SÜRME KANAT 45 DERECE BİRLEŞTİRME APARATI	AD					+		
5	KASA KÖŞE BAĞLANTILARI	460017	SÜRME KASA ALYAN KÖŞE BAĞLANTI APARATI 26.7X10.3	AD					+		8
		410526	KÖŞE TAKOZU 10,3 - 26,7 mm	AD							
6	KARŞILIK VE KİTLEME	460023	S5 SÜRME KİLİT VE KARŞILIK TAKIMI	TK							4
		450017	S5 SÜRME KANAT STOPER	AD							
8	KENET PVC KAPAK	450025	S5 SÜRME KENET PROFİLİ ALT-ÜST KAPAK TAKIMI	AD				+		+	2
		450015	S5-512 ORTA KAYIT PROFİLİ KULP KAPAĞI	AD						+	
9	KENET PVC TAPALAR	450016	S5-519 ORTA KAYIT PROFİLİ KULP KAPAĞI	AD						+	4
		450018	S5 SÜRME ORTA DAPTOR PROFİLİ ALT-ÜST KAPAK	AD							
10	ALT ÜST HAVA KESİCİLER	490009	S5 SÜRME TEK RAYLI KASA ALT-ÜST HAVA KESİCİ	AD							4
		460022	S5 SÜRME İKİ RAYLI KASA ALT-ÜST HAVA KESİCİ	AD							
11	KANAT SABİTLEME	450026	S5 SÜRME KANAT SABİTLEME TAKOZU	AD				+		+	-



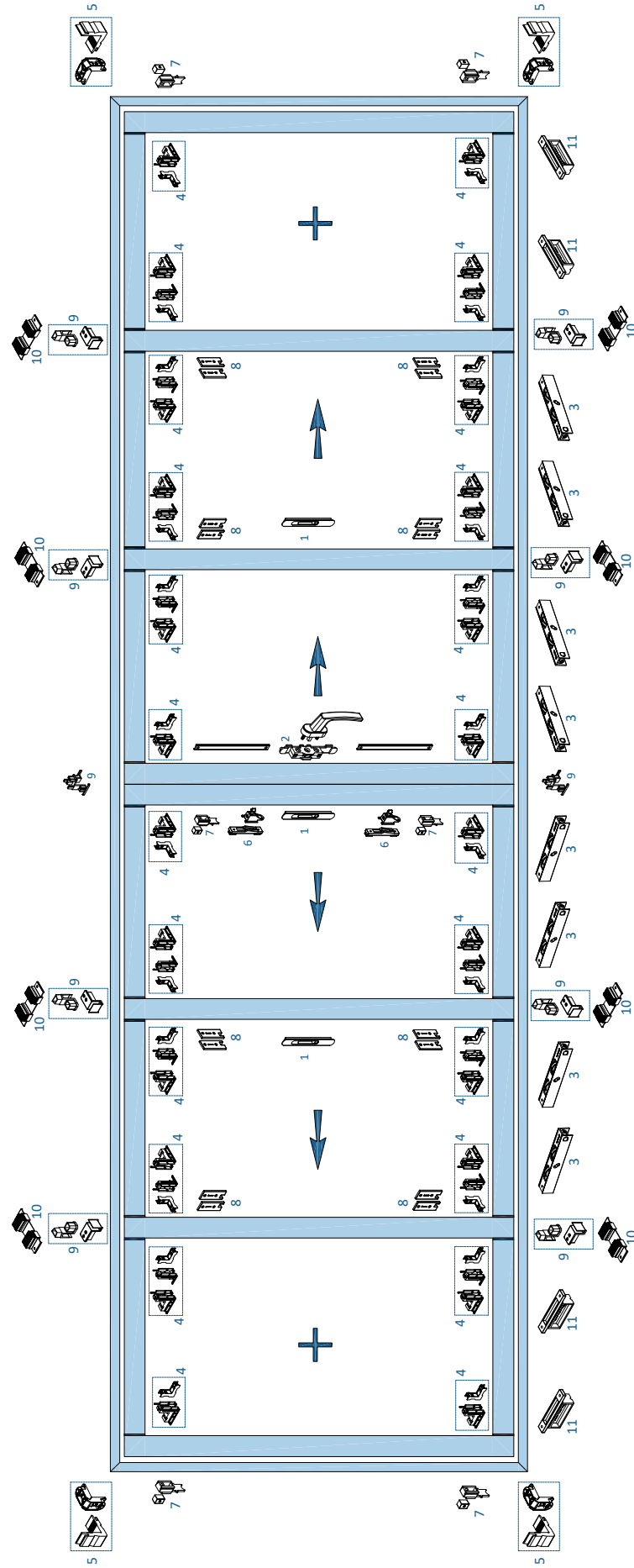
S-5 (S-32) KLASİK SÜRME AKSESUAR TİP İÇERİKLERİ											
NO	TANIM	SİSTEM KODU	AÇIKLAMA	BİRİM	KASA UYGULAMA TİPİ		KANAT UYGULAMA TİPİ		KENET UYGULAMA TİPİ		S5-110 / 114 KASA
					ALYAN KÖŞE BİRLEŞİM	PRES KÖŞE BİRLEŞİM	90 DERECE BİRLEŞİM	45 DERECE BİRLEŞİM	NORMAL KENET	DAR KENET	
1	KOL	470061 / 370061	KARE MİLLİ (7X7) PRIMA EKSENEL KOL	AD							1
		470054 / 370054	TEK MAÇALI (MAÇA BOYU 22 mm) EKSENEL KOL	AD							
		460024 / 360024	KİLİT HAVUZ KOL	AD							
		460025 / 360025	BOŞ HAVUZ KOL	AD							
2	İSPANYOLET	470120 / 360020	370061 KARE MİLLİ KOL MEKANİZMASI (TRANSMİSYON)	AD							1
		470121 / 340020	370054 TEK MAÇALI KOL İÇİN KAPI BOYU PİMLİ TİJ PROFİLİ 1500 MM	AD							
		470122 / 340021	370054 TEK MAÇALI KOL İÇİN PENCERE BOYU PİMLİ TİJ PROFİLİ 750 MM	AD							
		360026 / 360026	S5 SÜRME AYARLI RULMAN	AD							
4	KANAT KÖŞE BAĞLANTILARI	450023 / 350023	S5 SÜRME KANAT 90 KÖŞE BİRLEŞİRME GENİŞ	AD				+			4
		450024 / 350024	S5 SÜRME KANAT 90 KÖŞE BİRLEŞİRME DAR	AD				+		+	
5	KASA KÖŞE BAĞLANTILARI	460019 / 360019	S5 SÜRME KANAT 45 DERECE BİRLEŞİRME APARATI	AD					+		8
		460017 / 360017	SÜRME KASA ALYAN KÖŞE BAĞLANTI APARATI 26.7X10.3	AD							
6	KARŞILIK VE KİTLEME	410526 / 310526	KÖŞE TAKOZU 10.3 - 26.7 mm	AD							2
		460023 / 360023	S5 SÜRME KİLİT VE KARŞILIK TAKIMI	TK							
7	STOPER	450017 / 350017	S5 SÜRME KANAT STOPER	AD							2
		450025 / 350025	S5 SÜRME KENET PROFİLİ ALT-ÜST KAPAK TAKIMI	AD							
8	KENET PVC KAPAK	450015 / 350015	S5-512 ORTA KAYIT PROFİLİ KULP KAPAĞI	AD					+		1
		450016 / 350016	S5-519 ORTA KAYIT PROFİLİ KULP KAPAĞI	AD						+	
9	KENET PVC TAPALAR	450018 / 350018	S5 SÜRME ORTA DAPTOR PROFİLİ ALT-ÜST KAPAK	AD							2
		490009 / 390009	S5 SÜRME TEK RAYLI KASA ALT-ÜST HAVA KESİCİ	AD							
10	ALT ÜST HAVA KESİCİLER	460022 / 360022	S5 SÜRME İKİ RAYLI KASA ALT-ÜST HAVA KESİCİ	AD							4
		450026 / 350026	S5 SÜRME KANAT SABİTLEME TAKOZU	AD							
11	KANAT SABİTLEME	450026 / 350026	S5 SÜRME KANAT SABİTLEME TAKOZU	AD							+



S-5 (S-32) KLASİK SÜRME AKSESUAR TİP İÇERİKLERİ											
NO	TANIM	SİSTEM KODU	AÇIKLAMA	BİRİM	KASA UYGULAMA TİPİ		KANAT UYGULAMA TİPİ		KENET UYGULAMA TİPİ	S5-108/109/112/113 KASA	
					ALYAN KÖŞE BİRLEŞİM	PRES KÖŞE BİRLEŞİM	90 DERECE BİRLEŞİM	45 DERECE BİRLEŞİM			NORMAL KENET
1	KOL	470061 / 370061	KARE MİLLİ (7X7) PRİMA EKSENEL KOL	AD						3	
		470054 / 370054	TEK MAÇALI (MAÇA BOYU 22 mm) EKSENEL KOL	AD							
		460024 / 360024	KİLİT HAVUZ KOL	AD							
		460025 / 360025	BOŞ HAVUZ KOL	AD							
2	İSPANYOLET	470120 / 360020	370061 KARE MİLLİ KOL MEKANİZMASI (TRANSİMYON)	AD						2	
		470121 / 340020	370054 TEK MAÇALI KOL İÇİN KAPI BOYU PİMLİ T1J PROFİLİ 1500 MM	AD							
		470122 / 340021	370054 TEK MAÇALI KOL İÇİN PENCERE BOYU PİMLİ T1J PROFİLİ 750 MM	AD							
3	ARABA	360026 / 360026	S5 SÜRME AYARLI RULMAN	AD						6	
4	KANAT KÖŞE BAĞLANTILARI	450023 / 350023	S5 SÜRME KANAT 90 KÖŞE BİRLEŞTİRME GENİŞ	AD				+		12	
		450024 / 350024	S5 SÜRME KANAT 90 KÖŞE BİRLEŞTİRME DAR	AD				+	+	8	
		460019 / 360019	S5 SÜRME KANAT 45 DERECE BİRLEŞTİRME APARATI	AD					+		12
		460017 / 360017	SÜRME KASA ALYAN KÖŞE BAĞLANTI APARATI 26.7X10.3	AD				+			8
6	KARŞILIK VE KİTLEME	410526 / 310526	KÖŞE TAKOZU 10.3 - 26.7 mm	AD						+	
7	STOPER	460023 / 360023	S5 SÜRME KİLİT VE KARŞILIK TAKIMI	TK							4
8	KENET PVC KAPAK	450017 / 350017	S5 SÜRME KANAT STOPER	AD							4
9	KENET PVC TAPALAR	450025 / 350025	S5 SÜRME KENET PROFİLİ ALT-ÜST KAPAK TAKIMI	AD					+	+	4
		450015 / 350015	S5-512 ORTA KAYIT PROFİLİ KULP KAPAĞI	AD						+	4
		450016 / 350016	S5-519 ORTA KAYIT PROFİLİ KULP KAPAĞI	AD						+	4
		450018 / 350018	S5 SÜRME ORTA DAPTOR PROFİLİ ALT-ÜST KAPAK	AD							-
10	ALT ÜST HAVA KESİCİLER	490009 / 390009	S5 SÜRME TEK RAYLI KASA ALT-ÜST HAVA KESİCİ	AD							-
		460022 / 360022	S5 SÜRME İKİ RAYLI KASA ALT-ÜST HAVA KESİCİ	AD							4
11	KANAT SABİTLEME	450026 / 350026	S5 SÜRME KANAT SABİTLEME TAKOZU	AD					+	+	-

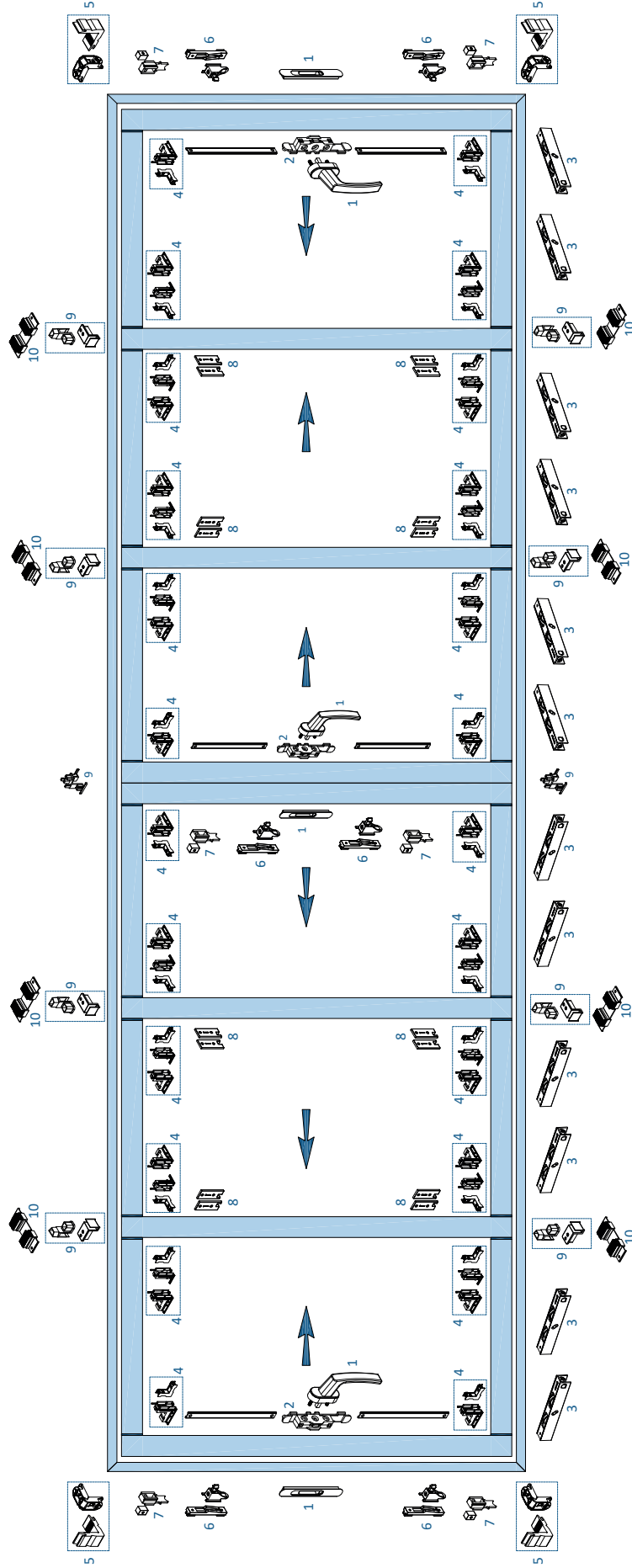


S-5 (S-32) KLASİK SÜRME AKSESUAR TİP İÇERİKLERİ		AÇIKLAMA		KASA UYGULAMA TİPİ		KANAT UYGULAMA TİPİ		KENET UYGULAMA TİPİ		S5-108/109/112/113 KASA
NO	TANIM	SİSTEM KODU	BİRİM	ALYAN KÖŞE BİRLEŞİM	PRES KÖŞE BİRLEŞİM	90 DERECE BİRLEŞİM	45 DERECE BİRLEŞİM	NORMAL KENET	DAR KENET	TİP-2
1	KOL	470061 / 370061	AD							2
		470054 / 370054	AD	KARE MİLLİ (7X7) PRİMA EKSENEL KOL						
		460024 / 360024	AD	TEK MAÇALI (MAÇA BOYU 22 mm) EKSENEL KOL						
		460025 / 360025	AD	KİLİT HAVUZ KOL						
2	İSPANYOLET	470120 / 360020	AD	BOŞ HAVUZ KOL						1
		470121 / 340020	AD	370061 KARE MİLLİ KOL MEKANİZMASI (TRANSMİSYON)						
		470121 / 340020	AD	370054 TEK MAÇALI KOL İÇİN KAPI BOYU PİMLİ TİJ PROFİLİ 1500 MM						
		470122 / 340021	AD	370054 TEK MAÇALI KOL İÇİN PENCERE BOYU PİMLİ TİJ PROFİLİ 750 MM						
3	ARABA	360026 / 360026	AD	S5 SÜRME AYARLI RULMAN						4
		450023 / 350023	AD	S5 SÜRME KANAT 90 KÖŞE BİRLEŞTİRME GENİŞ						
4	KANAT KÖŞE BAĞLANTILARI	450024 / 350024	AD	S5 SÜRME KANAT 90 KÖŞE BİRLEŞTİRME DAR						8
		460019 / 360019	AD	S5 SÜRME KANAT 45 DERECE BİRLEŞTİRME APARATI						
5	KASA KÖŞE BAĞLANTILARI	460017 / 360017	AD	SÜRME KASA ALYAN KÖŞE BAĞLANTI APARATI 26.7X10.3						8
		410526 / 310526	AD	KÖŞE TAKOZU 10.3 - 26.7 mm						
6	KARŞILIK VE KİTLEME	460023 / 360023	TK	S5 SÜRME KİLİT VE KARŞILIK TAKIMI						2
		450017 / 350017	AD	S5 SÜRME KANAT STOPER						
8	KENET PVC KAPAK	450025 / 350025	AD	S5 SÜRME KANAT STOPER						4
		450015 / 350015	AD	S5 SÜRME KANAT STOPER						
9	KENET PVC TAPALAR	450016 / 350016	AD	S5 SÜRME KANAT STOPER						4
		450018 / 350018	AD	S5 SÜRME KANAT STOPER						
10	ALT ÜST HAVA KESİCİLER	490009 / 390009	AD	S5 SÜRME ORTA DAPTOR PROFİLİ ALT-ÜST KAPAK						-
		460022 / 360022	AD	S5 SÜRME ORTA DAPTOR PROFİLİ ALT-ÜST KAPAK						
11	KANAT SABİTLEME	450026 / 350026	AD	S5 SÜRME ORTA DAPTOR PROFİLİ ALT-ÜST KAPAK						4
		450026 / 350026	AD	S5 SÜRME ORTA DAPTOR PROFİLİ ALT-ÜST KAPAK						



S-5 (S-32) KLASİK SÜRME AKSESUAR TİP İÇERİKLERİ		AÇIKLAMA		KASA UYGULAMA TİPİ		KANAT UYGULAMA TİPİ		KENET UYGULAMA TİPİ		S5-108/109/ 112/113 KASA
NO	TANIM	SİSTEM KODU	BİRİM	ALYAN KÖŞE BİRLEŞİM	PRES KÖŞE BİRLEŞİM	90 DERECE BİRLEŞİM	45 DERECE BİRLEŞİM	NORMAL KENET	DAR KENET	TİP-3
1	KOL	470061 / 370061	AD							
		470054 / 370054	AD	KARE MİLLİ (7X7) PRİMA EKSENEL KOL						
		460024 / 360024	AD	TEK MAÇALI (MAÇA BOYU 22 mm) EKSENEL KOL						4
		460025 / 360025	AD	KİLİT HAYUZ KOL						
		460025 / 360025	AD	BOŞ HAYUZ KOL						
2	İSPANYOLET	470120 / 360020	AD	370061 KARE MİLLİ KOL MEKANİZMASI (TRANSMİSYON)						
		470121 / 340020	AD	370054 TEK MAÇALI KOL İÇİN KAPI BOYU PİMLİ TİJ PROFİLİ 1500 MM						1
		470122 / 340021	AD	370054 TEK MAÇALI KOL İÇİN PENCERE BOYU PİMLİ TİJ PROFİLİ 750 MM						
3	ARABA	360026 / 360026	AD	S5 SÜRME AYARLI RULMAN						8
		450023 / 350023	AD	S5 SÜRME KANAT 90 KÖŞE BİRLEŞTİRME GENİŞ		+				24
4	KANAT KÖŞE BAĞLANTILARI	450024 / 350024	AD	S5 SÜRME KANAT 90 KÖŞE BİRLEŞTİRME DAR		+			+	12
		460019 / 360019	AD	S5 SÜRME KANAT 45 DERECE BİRLEŞTİRME APARATI			+			24
5	KASA KÖŞE BAĞLANTILARI	460017 / 360017	AD	SÜRME KASA ALYAN KÖŞE BAĞLANTI APARATI 26.7X10.3	+					8
		410526 / 310526	AD	KÖŞE TAKOZU 10.3 - 26.7 mm						
6	KARŞILIK VE KİTLEME	460023 / 360023	TK	S5 SÜRME KİLİT VE KARŞILIK TAKIMI						2
7	STOPER	450017 / 350017	AD	S5 SÜRME KANAT STOPER						6
8	KENET PVC KAPAK	450025 / 350025	AD	S5 SÜRME KENET PROFİLİ ALT-ÜST KAPAK TAKIMI		+			+	8
		450015 / 350015	AD	S5-512 ORTA KAYIT PROFİLİ KULP KAPAĞI					+	4
9	KENET PVC TAPALAR	450016 / 350016	AD	S5-519 ORTA KAYIT PROFİLİ KULP KAPAĞI					+	4
		450018 / 350018	AD	S5 SÜRME ORTA DAPTOR PROFİLİ ALT-ÜST KAPAK						2
10	ALT ÜST HAVA KESİCİLER	490009 / 390009	AD	S5 SÜRME TEK RAYLI KASA ALT-ÜST HAVA KESİCİ						-
		460022 / 360022	AD	S5 SÜRME İKİ RAYLI KASA ALT-ÜST HAVA KESİCİ						8
11	KANAT SABİTLEME	450026 / 350026	AD	S5 SÜRME KANAT SABİTLEME TAKOZU		+			+	4

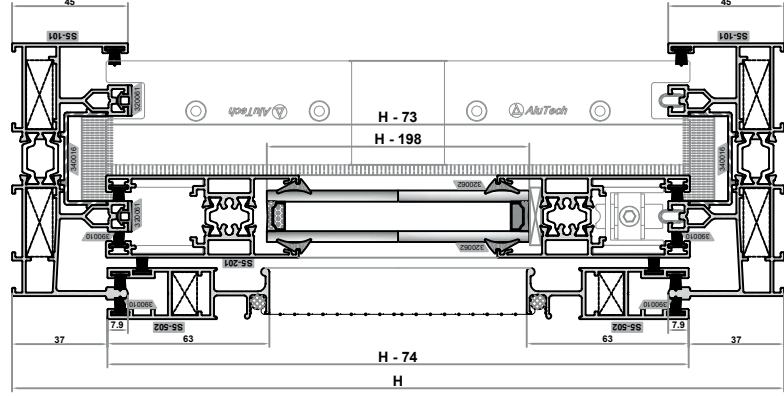
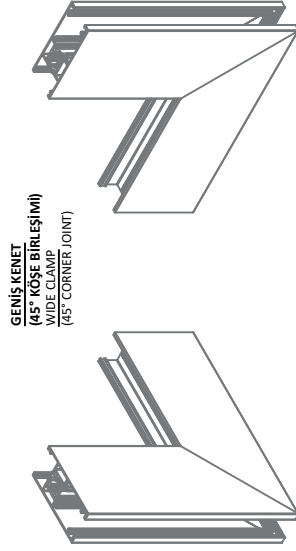
S32-KLASİK SÜRME



S-5 (S-32) KLASİK SÜRME AKSESUAR TİP İÇERİKLERİ		KASA UYGULAMA TİPİ		KANAT UYGULAMA TİPİ		KENET UYGULAMA TİPİ		S5-108/109/ 112/113 KASA				
NO	TANIM	SİSTEM KODU	AÇIKLAMA	BİRİM	ALYAN KÖŞE BİRLEŞİM	PRES KÖŞE BİRLEŞİM	90 DERECE BİRLEŞİM	45 DERECE BİRLEŞİM	NORMAL KENET	DAR KENET	TİP-4	
1	KOL	470061	KARE MİLLİ (7X7) PRİMA EKSENEL KOL	AD							6	
		470054	TEK MAÇALI (MAÇA BOYU 22 mm) EKSENEL KOL	AD								
		460024	KİLİT HAVUZ KOL	AD								
		460025	BOŞ HAVUZ KOL	AD								
2	İSPANYOLET	470120	370061 KARE MİLLİ KOL MEKANİZMASI (TRANSİMYON)	AD							3	
		470121	370054 TEK MAÇALI KOL İÇİN KAPİBOYU PİMLİ TİJ PROFİLİ 1500 MM	AD								
		470122	370054 TEK MAÇALI KOL İÇİN PENCERE BOYU PİMLİ TİJ PROFİLİ 750 MM	AD								
3	ARABA	360026	S5 SÜRME AYARLI RULMAN	AD							12	
4	KANAT KÖŞE BAĞLANTILARI	450023	S5 SÜRME KANAT 90 KÖŞE BİRLEŞTİRME GENİŞ	AD							24	
		450024	S5 SÜRME KANAT 90 KÖŞE BİRLEŞTİRME DAR	AD								
		460019	S5 SÜRME KANAT 45 DERECE BİRLEŞTİRME APARATI	AD								
		460017	SÜRME KASA ALYAN KÖŞE BAĞLANTI APARATI 26.7X10.3	AD								
5	KASA KÖŞE BAĞLANTILARI	410526	KÖŞE TAKOZU 10.3 - 26.7 mm	AD							8	
		460023	S5 SÜRME KİLİT VE KARŞILIK TAKIMI	TK								
6	KARŞILIK VE KİTLEME	450017	S5 SÜRME KANAT STOPER	AD							6	
8	KENET PVC KAPAK	450025	S5 SÜRME KENET PROFİLİ ALT-ÜST KAPAK TAKIMI	AD							8	
		450015	S5-512 ORTA KAYIT PROFİLİ KULP KAPAĞI	AD								
9	KENET PVC TAP ALAR	450016	S5-519 ORTA KAYIT PROFİLİ KULP KAPAĞI	AD							4	
		450018	S5 SÜRME ORTA DAPTOR PROFİLİ ALT-ÜST KAPAK	AD								
10	ALT ÜST HAVA KESİCİLER	490009	S5 SÜRME TEK RAYLI KASA ALT-ÜST HAVA KESİCİ	AD							-	
		460022	S5 SÜRME İKİ RAYLI KASA ALT-ÜST HAVA KESİCİ	AD								
11	KANAT SABİTLEME	450026	S5 SÜRME KANAT SABİTLEME TAKOZU	AD							-	

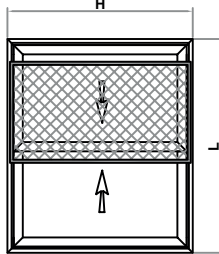
İMALARAT KESİM ÖLÇÜLERİ FABRICATION CUTTING SIZES

► SİSTEM ALÜMİNYUM® KATALOG İÇERİSİNDEKİ VERİLERDE DÜZELTME VEYA DEĞİŞİKLİK YAPMA HAKKINA SAHİPTİR.
SİSTEM ALÜMİNYUM® HAS THE RIGHTS TO MAKE CORRECTION OR MODIFICATION IN THE CATALOGUE DATA.

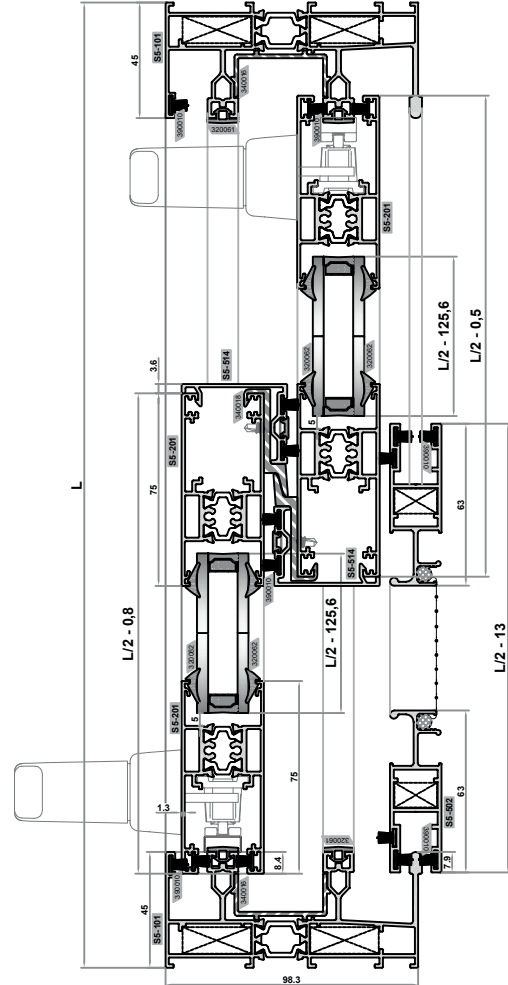


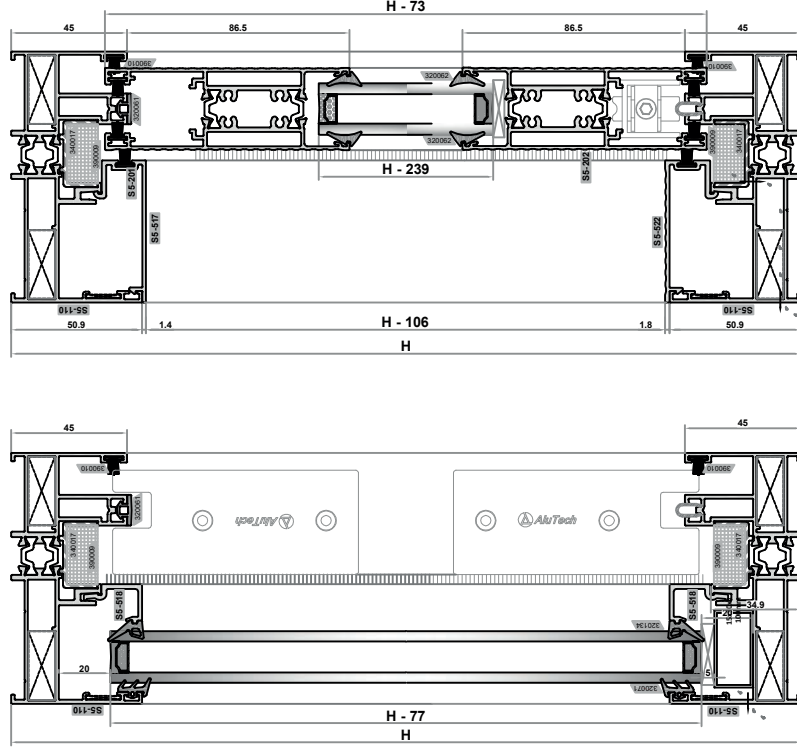
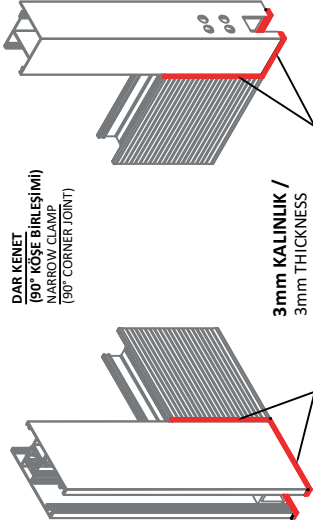
AKSESUARLAR / ACCESSORIES	KOD CODE	TANIM DESCRIPTION	KESİM ÖLÇÜSÜ CUTTING SIZE
32062	32062	MANİTÖS ÇAM FİTİLİ / OUTER GLAZING GASKET FOR SASH	4L x 8H
32061	32061	RAY KANALI İPAPATMA FİTİLİ / RAIL CLOSER GASKET	2L x 4H
32046	32046	İBİR GEZGİN FİTİLİ / SCREW CONICAL GASKET	2H
34006	34006	MERKEZİ KANAL PVC / CENTRAL CHANNEL PVC	2L x 2H
34008	34008	KENET İS YALITIM PVC / INSULATION PVC FOR CLAMP	2H
34001	34001	ÇELİK RAY / STEEL RAIL	2L
34000	34000	FİTİÇA FİTİLİ / WEATHER STRIP	9L x 8H
34006	34006	AYARLI RULMAN / ADJUSTABLE CARRIER	-
34005	34005	SİNEKLİK RULMANI / CARRIER FOR INSECT SCREEN	-
34000	34000	POZİSYONER İPİ / POSITIONER / PROGRAM ROD PROFILE	-
34003	34003	MANİYATÖR KİLİTİ & KANŞULUŞ / LOCK & STRIKER FOR SASH	-
37001	37001	ESSEKEL İPİLİ / CREWMANE HANDLE	-
34000	34000	İÇİÇİ MEKANİZMASI / HANDLE / INNER MECHANISM	-
31056	31056	KASA KÖŞE TAKICI / CORNER CLIP FOR FRAME	-
31035	31035	SİNEKLİK KÖŞE TAKICI / CLIP FOR INSECT SCREEN	-
34002	34002	ALTIYÜST HAVALIK KESİCİ T.K. / BOTTOM/TOP AIR HOLDER KIT	-
34007	34007	STOPUR & GÜVENLİK HAĞIRÇASI / STOPPER & SAFETY PIECE	-
34005	34005	ALTIYÜST KENET KARKI T.K. / BOTTOM/ TOP CAP KIT FOR THE CLAMP	-
34009	34009	45° MANİYATÖR KÖŞE TAKICI / 45° CORNER CLIP FOR SASH	-
34002	34002	PAZLITE KARKI / DRAINAGE SLOT COVER	-

**ÇİFT KANATLI & SİNEKLİK
KASADA KLASİK SÜRME SİSTEMİ**
DOUBLE SASH & INSECT SCREEN FRAME
CLASSIC SLIDING SYSTEM



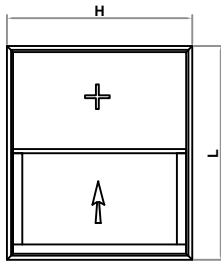
PROFİLLER / PROFILES	KOD CODE	TANIM DESCRIPTION	KESİM ÖLÇÜSÜ CUTTING SIZE
2	SS-101	DÜŞÜK VASA / VERTICAL FRAME	H - 457/45°
2	SS-101	YATAY VASA / HORIZONTAL FRAME	L - 457/45°
4	SS-201	DÜŞÜK KANIT / VERTICAL SASH	H - 73
4	SS-201	YATAY KANIT / HORIZONTAL SASH	L/2 - 0,8 - 457/45°
2	SS-504	KENET KAPATMA RAY / CLAMP COVER RAIL	H - 73
2	SS-502	SİNEKLİK KANIT RAY / INSECT SCREEN SASH	H - 73
2	SS-502	SİNEKLİK KANIT RAY / INSECT SCREEN SASH	L/2 - 13 - 457/45°



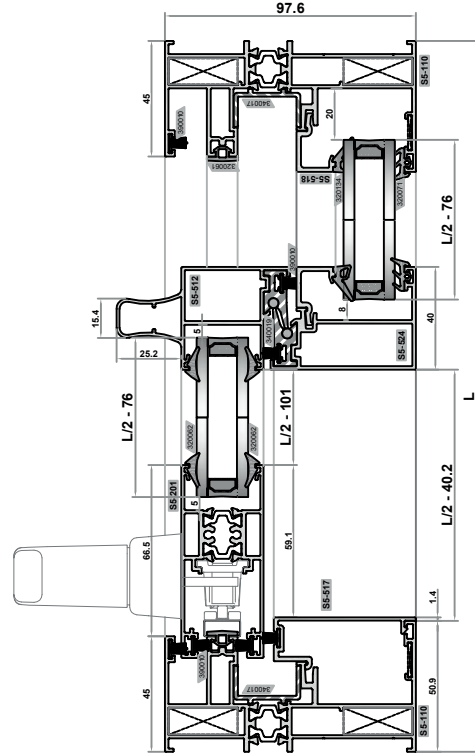


AKSESUARLAR / ACCESSORIES		TANIM	DESKRİPŞON	KESİM ÖLÇÜSÜ
ADET	KOD			CUTTING SIZE
UNIT	CODE			
-	32062	WANT DİS CAM İTİLİ / OUTER GLAZING GASKET FOR SASH	2L+4H	
-	32071	SABİT DİS CAM İTİLİ / FIXED OUTER GLAZING GASKET	L+2H	
-	32074	SABİT Ç CAM İTİLİ / FIXED INNER GLAZING GASKET	L+2H	
-	32081	RAY KANALI İZAPATMA İTİLİ / RAIL COVER GASKET	2L+2H	
-	32080	KENET ENİ İTİLİ / STOP GASKET FOR CLAMP	2H	
-	34009	KENET İSALİNDİRİNCİ / INSULATION PFC FOR CLAMP	2L+2H	
-	34007	MERKEZİ KANAL PVC / CENTRAL CHANNEL PVC	2H	
-	340021	ÇELİK RAY / STEEL RAIL	L	
-	390010	İPEÇ / PILE / WEIGHT STRIP	5L+7H	
2	340026	AYALU İLEMAN / ADJUSTABLE CARRIER	-	
2	340020	POZİTİF / POSITIVE PROFILE	-	
4	340023	WANT KİLİT & KANGİD / LOCK & STRIKER FOR SASH	-	
1	370061	BESİRELE KİLİT / CHROME HANDLE	-	
1	340000	KÖLÜK / NEARBY BUSH / HANDLE ANGLE MECHANISM	-	
8	31026	MASA KÖŞE TAKIÇU / CORNER CLEAR FOR FRAME	-	
4	31012	MASA KÖŞE DAVANISI / CORNER ALIGNMENT FOR FRAME	-	
1	35005	TAVAYELİ KENET YAKIĞI / REINFORCED CLAMP PLUG	-	
1	35009	TEK RAYLI ALT İSTİ / BOTTOM TOP AIR HOLDER KIT	-	
1	35007	STOPER & GÜVENLİK PAKETİ / STOPPER & SAFETY PIECE	-	
1	35005	ALT BÜST KENET KAPAK / BOTTOM TOP CAP KIT FOR THE CLAMP	-	
2	35003	90° KANAL BAĞA BİRLEŞİM TAKISI / 90° SASH-BEL CONNECTION PLUG	-	
2	35004	90° KANAT KENET BİRLEŞİM TAKISI / 90° SASH CLAMP CONNECTION PLUG	-	
2	35002	TİYALİVE KAPAĞI / DRAINAGE SLOT COVER	-	

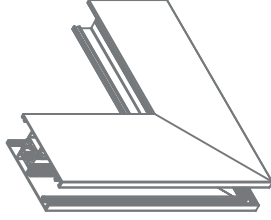
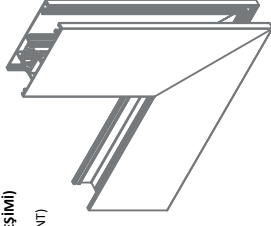
**SABİT Lİ KASADA
TEK RAYLI KLASİK
SÜRME SİSTEMİ
CLASSIC SLIDING SYSTEM
WITH SINGLE RAIL FIXED
FRAME**



PROFİLLER / PROFILES		TANIM	DESKRİPŞON	KESİM ÖLÇÜSÜ	KESİM AÇISI
ADET	KOD			CUTTING SIZE	CUTTING ANGLE
UNIT	CODE				
2	S5-110	DÜŞEY KASA / VERTICAL FRAME	H	457/457	45°/45°
1	S5-201	DÜŞEY KANAT / VERTICAL SASH	L	97/90°	97/90°
1	S5-130	VATAY KASA / HORIZONTAL FRAME	H-79	97/90°	97/90°
1	S5-524	DAR KENET İR / NARROW CLAMP PR.	H-37	97/90°	97/90°
1	S5-512	TAVAYELİ DİR KENET / REINFORCED D. C	H-79	97/90°	97/90°
2	S5-202	VATAY KANAT / HORIZONTAL SASH	L2-107	97/90°	97/90°
1	S5-517	KANAT KAPAKI / HORIZONTAL COVER PR.	L2-40,2	97/90°	97/90°
1	S5-522	VATAY KAPAKI / HORIZONTAL COVER PR.	L2-40,2	97/90°	97/90°
1	S5-518	DÜŞEY KANAT / VERTICAL COVER PR.	H-106	97/90°	97/90°
2	S5-518	DÜŞEY KANAT / VERTICAL COVER PR.	H-102	97/90°	97/90°

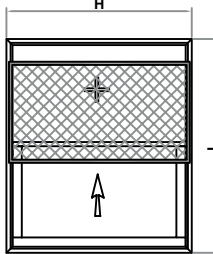


GENİŞ KENET
(45° KÖŞE BİRLEŞİMİ)
WIDE CLAMP
(45° CORNER JOINT)

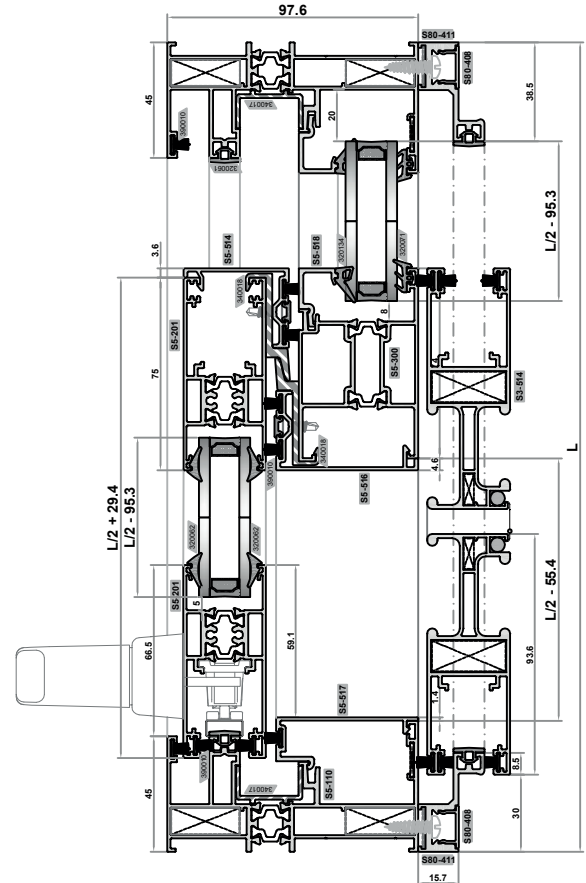
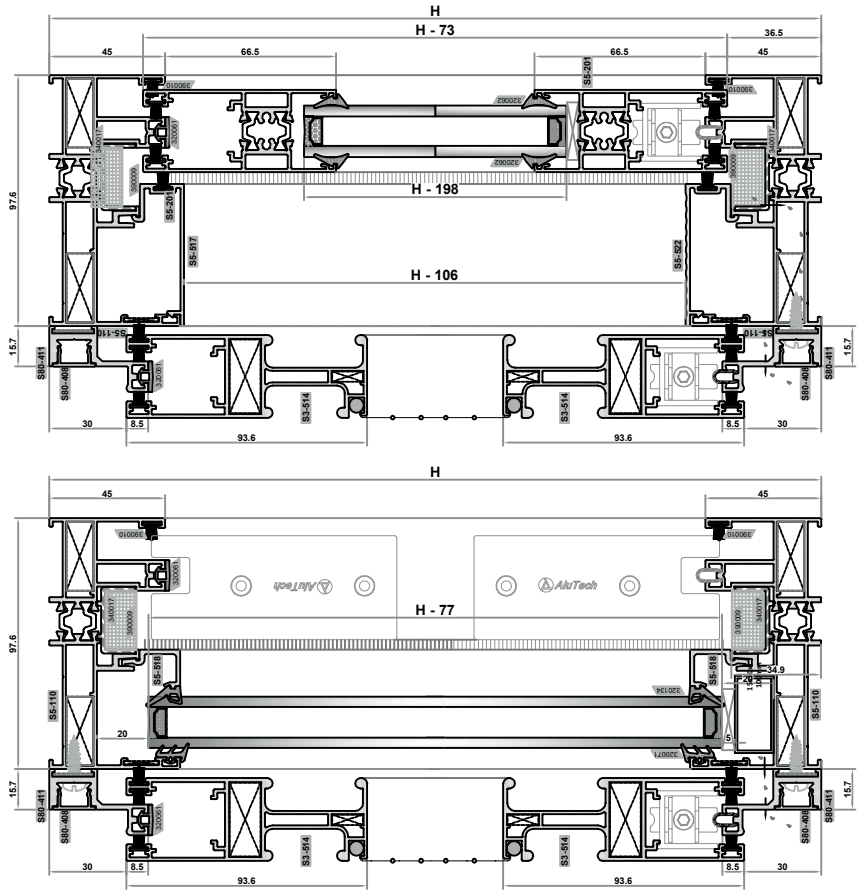


ADET / UNIT	KOD / CODE	TANIM / DESCRIPTION	AKSESUARLAR / ACCESSORIES	KESİM ÖLÇÜSÜ / CUTTING SIZE
-	32002	KANIT DES ÇAM FIRLI / OUTER GLAZING GASKET FOR SASH		2L + 4H
-	32071	SABİT DES ÇAM FIRLI / FIXED OUTER GLAZING GASKET		L + 2H
-	32034	SABİT ÇAM FIRLI / FIXED INNER GLAZING GASKET		L + 2H
-	32061	RAY KANALI KAPATMA FİRLİ / RAIL CLOSER GASKET		4L + 4H
-	32046	YİKA GİZLEM FİRLİ / SCRIBER GASKET		2H
-	30017	MERKEZ KANAL PVC / CENTRAL CHANNEL PVC		2L + 2H
-	30018	KENET İSVALTİM PVC / INSULATION PVC FOR CLAMP		2H
-	30021	CEYRAN / STEEL RAIL		L
-	30080	SİNEKLİK ÇELİK RAY / STEEL RAIL FOR INSECT SCREEN		L
-	30020	FİÇA FİRLİ / WASHING STRIP		2L + 2SH
4	30026	AYARLI RULMAN / ADJUSTABLE CARRIER		-
4	30020	POLYAMİD TİPİ PROFİL / POLYAMİD ROD PROFILE		-
4	30023	KANIT RULMANIĞI / LOCK & STRIKER FOR SASH		-
1	32061	FİŞİKLİK KOLU / CHROME HANDLE		-
1	30020	KOL R. MEKANİZMASI / HANDLE MECHANISM		-
8	31026	KASA KÖŞE İMZOZU / CORNER CLEAR FOR FRAME		-
4	31012	KASA KÖŞE ÇAVUŞU / CORNER ALIGNMENT FOR FRAME		-
4	31007	SİNEKLİK KÖŞE İMZOZU / CORNER CLEAR FOR INSECTS.		-
4	31038	SİNEKLİK KÖŞE İMZOZU / CORNER CLEAR FOR INSECTS.		-
1	30009	TEK RAYLI ALÜMİNYUM KESİTİM / BOTTOM/ TOP AIR INFLER KIT		-
1	30017	STOPER & GÖVNEKLİK PARÇASI / STOPPER & SAFETY PEE		-
1	30025	ALÜMİNYUM KASA KANALI / BOTTOM/ TOP CAP RIT FOR THE CLAMP		-
4	30019	45° KANIT KÖŞE İMZOZU / 45° CORNER CLEAR FOR SASH		-
2	30022	FİÇA FİRLİ / DRAINAGE SLOT COVER		-

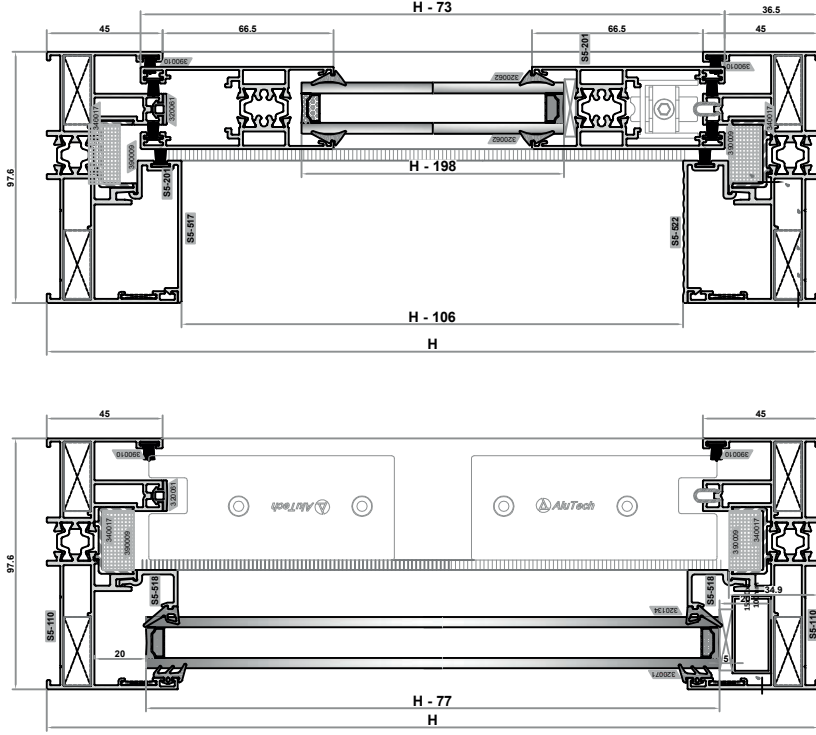
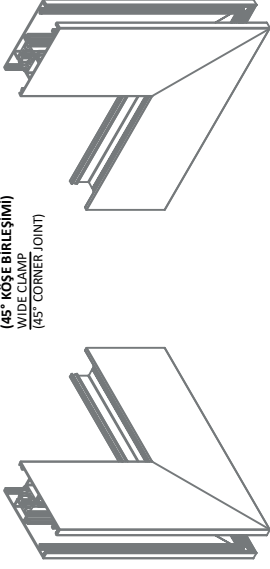
SABİTLİ KASADA TEK RAYLI KLASİK SÜRME SİSTEMİ
CLASSIC SLIDING SYSTEM WITH SINGLE RAIL FIXED FRAME



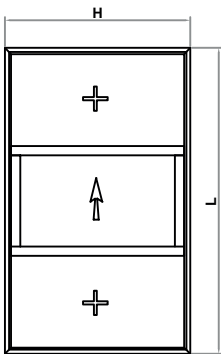
ADET / UNIT	KOD / CODE	TANIM / DESCRIPTION	KESİM ÖLÇÜSÜ / CUTTING SIZE
2	S5-130	DÜŞEY KASA / VERTICAL FRAME	H
2	S5-130	DÜŞEY KASA / VERTICAL FRAME	L
2	S5-201	DÜŞEY KANIT / VERTICAL SASH	H - 73
2	S5-201	DÜŞEY KANIT / VERTICAL SASH	L2 + 2S4
1	S5-534	KENET KAPATMA RAY / CLAMP COVER PR.	H - 73
1	S5-534	KENET KAPATMA RAY / CLAMP COVER PR.	H - 108
1	S5-300	ORTA YANTIRICI / TRACK ROLLER	H - 37
1	S5-522	YATAY KAPAK RAY / HORIZONTAL COVER PR.	L2 + 5S4
1	S5-522	YATAY KAPAK RAY / HORIZONTAL COVER PR.	L2 + 5S4
1	S5-527	DÜŞEY KAPAK RAY / VERTICAL COVER PR.	H - 108
1	S5-527	DÜŞEY KAPAK RAY / VERTICAL COVER PR.	L2 + 10S2
2	S5-538	YATAY ÇAM ÇIĞASI / INNER GLAZING BEAD	H - 100
2	S5-538	DÜŞEY ÇAM ÇIĞASI / VERTICAL GLAZING BEAD	H - 100
2	S3-534	SİNEKLİK KANAT PAK / INSECT SCREEN SASH	L2 + 40
2	S3-534	SİNEKLİK KANAT PAK / INSECT SCREEN SASH	H - 60
2	S80-411	SİNEKLİK KANAT PAK / INSECT SCREEN FRAME	L
2	S80-411	SİNEKLİK KANAT PAK / INSECT SCREEN FRAME	H
2	S80-408	SİNEKLİK KAPAK PAK / INSECT SCREEN CAP	L
2	S80-408	SİNEKLİK KAPAK PAK / INSECT SCREEN CAP	H



GENİŞ KENET
(45° KÖŞE BİRLEŞİMİ)
WIDE CLAMP
(45° CORNER JOINT)

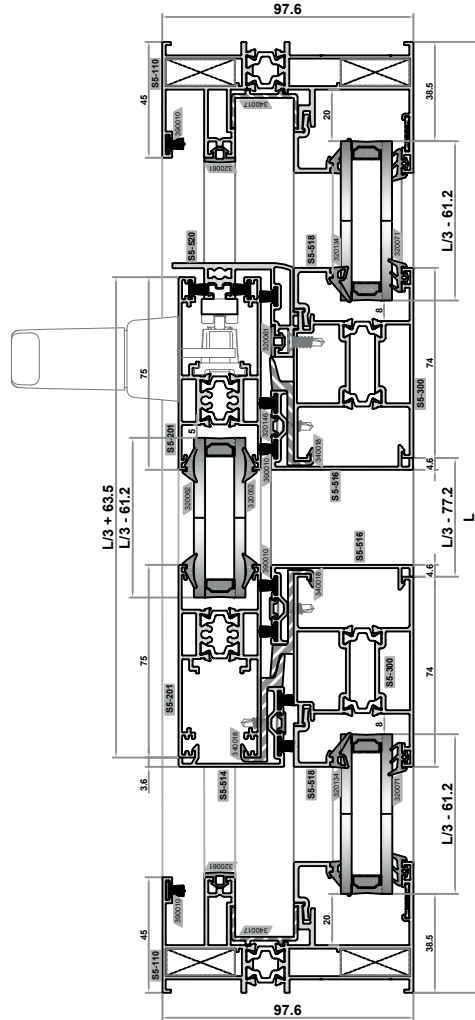


ADDET UNIT	KOD CODE	TANIM DESCRIPTION	AKSESUARLAR / ACCESSORIES	KESİM ÖLÇÜSÜ CUTTING SIZE
-	30002	KANAT DİS CAM FİTİLİ / OUTER GLAZING GASKET FOR SASH		2L + 4H
-	30001	KANAT DİS CAM FİTİLİ / FIXED OUTER GLAZING GASKET		2L + 4H
-	30014	SABİTÇİ CAM FİTİLİ / FIXED INNER GLAZING GASKET		2L + 4H
-	30001	BAY KANALI KAYMAKAMA FİTİLİ / RAIL CLOSER GASKET		2L + 3H
-	30046	VİDE-GELEBİR FİTİLİ / SEWER CONCRETE GASKET		3H
-	30037	MERKEZİ KANAL PVC / CENTRAL CHANNEL PVC		2L + 2H
-	30018	KENET DİS YALITIM PVC / INSULATION PVC FOR CLAMP		3H
-	30021	CELİK RAY / STEEL RAIL		L
-	30010	FİNÇ FİTİLİ / WEATHER STRIP		5L + 13H
2	30026	AYNIYU RULMANI / ADJUSTABLE ROLLER		-
2	30020	POLYAMİD TÜR PROFİLİ / POLYAMİD ROD PROFILE		-
4	30023	KANAT FİTİLİ & KAPASİLİB / LOCK & STRIKER FOR SASH		-
1	37001	EKSİNEL KÖŞE / CORNER HANDLE		-
1	30020	KÖŞE KİTİ / CORNER KIT		-
8	31026	KANAT KÖŞE TİMOZU / CORNER GLEAT FOR FRAME		-
4	31012	KANAT KÖŞE ÇAVUŞU / CORNER ALIGNMENT FOR FRAME		-
2	30009	TERKİMLİ ALT LİST HANA BECİTİCİ / BOTTOM TOP AIR RIDGER KIT		-
1	30017	STOPER & GÜVENLİK PANÇASI / STOPPER & SAFETY PEECE		-
1	30025	ALT BÜST KENET KAPAK TAMAMI / BOTTOM STOP GAP KIT FOR THE CLAMP		-
4	30019	45° KANAT KÖŞE TİMOZU / 45° CORNER GLEAT FOR SASH		-
4	30022	TANILIK KAPAĞI / DRAINAGE SLOT COVER		-

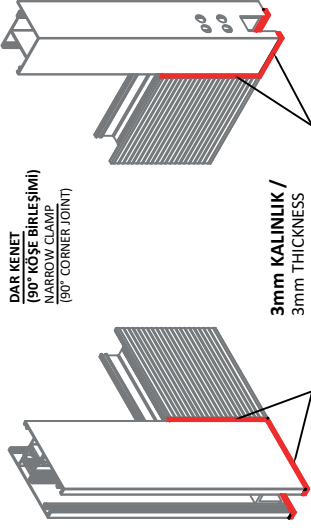


İKİ YAN SABİT ORTADA TEK KANATLI KLASİK SÜRME
SİSTEM
CLASSIC SLIDING SYSTEM WITH TWO SIDE FIXED AT THE MIDDLE
SINGLE SASH

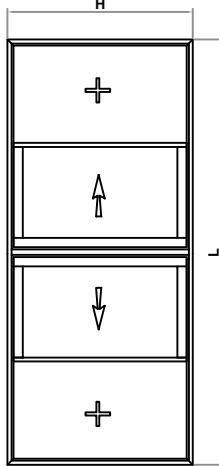
ADDET UNIT	KOD CODE	TANIM DESCRIPTION	KESİM ÖLÇÜSÜ CUTTING SIZE
2	55-110	DÜŞEY KASKI / VERTICAL FRAME	H - 108
2	55-110	YATAY KASKI / HORIZONTAL FRAME	L
2	55-201	DÜŞEY KANAT / VERTICAL SASH	H - 73
2	55-201	YATAY KANAT / HORIZONTAL SASH	L/3 - 63.5
1	55-514	KENET KAPAKLARI / CLAMP COVER PK	H - 73
2	55-516	KANAT KAPAKLARI / WINDOW COVER PK	H - 108
2	55-300	ORTA KAYIT PK / TRACK COVER PK	H - 37
1	55-517	YATAY KAPAK PK / HORIZONTAL COVER PK	L/3 - 77.2
1	55-522	DÜŞEY KAPAK PK / VERTICAL COVER PK	H - 108
4	55-518	YATAY CAM ÇİTASI / HOR. GLAZING BEAD	L/2 - 70
4	55-518	DÜŞEY CAM ÇİTASI / VER. GLAZING BEAD	H - 102
1	55-520	ORTADA TEK KANATLI / SINGLE SASH WAD.	H - 37



S32-KLASİK SÜRME

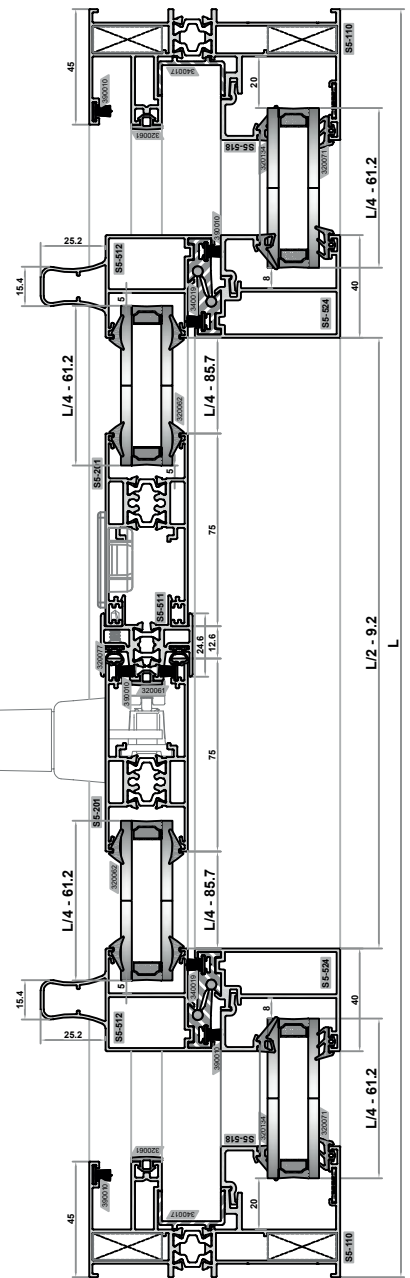
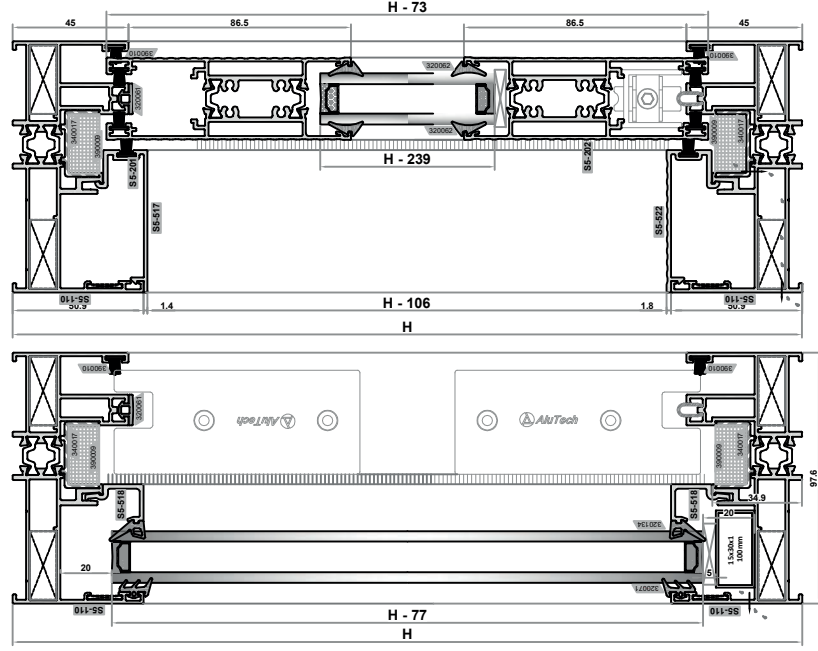


ADET / UNIT	KOD / CODE	TANIM	AKSESUARLAR / ACCESSORIES	KEŞİM ÖLÇÜSÜ / CUTTING SIZE
-	30002	KANAT DİŞ CAM FİTİLİ / OUTER GLAZING GASKET FOR SASH		4L x 8H
-	30071	SABİT DİŞ CAM FİTİLİ / FIXED OUTER GLAZING GASKET		2L x 4H
-	30034	SABİT İÇ CAM FİTİLİ / FIXED INNER GLAZING GASKET		2L x 4H
-	30061	RAY KANALI KAPATMA FİTİLİ / RAIL CLOSER GASKET		2L x 3H
-	30080	KENET ENİ FİTİLİ / STRIP GASKET FOR CLAMP		4H
-	30077	BİRLEŞİM ADAPTÖRÜ FİTİLİ / MIDDLE CONNECTION GASKET		2H
-	30017	MERKEZİ KANAL PVC / CENTRAL CHANNEL PVC		2L x 2H
-	30010	KENET Sİ YALITIM PVC / INSULATION PVC FOR CLAMP		4H
-	30021	ÇELİK RAY / STEEL RAIL		L
-	30010	İNGİC FİTİLİ / INSULATING STRIP		4L x 8H
4	30026	AYARLI RULMAN / ADJUSTABLE CARRIER		-
2	30020	PEZVALMİ TULPARÇE / POLYMER ROD PROFILE		-
4	30023	KANAT KİLİT & KASLIĞI / LOCK & STRIKER FOR SASH		-
1	30061	EĞERHEL KOL / CREMONA HANDLE		-
1	30020	KOL İÇ MİKANERENSİ / HANDLE INNER MECHANISM		-
8	30036	KASA KOŞE TANDIZI / CORNER GLAZ FOR FRAME		-
4	30012	SARAK KOŞE ÇAĞIŞI / CORNER BALGAMERIE FOR FRAME		-
2	30015	TANIMAYI KENET İMPAĞI / REINFORCED CLAMP PLUG		-
2	30009	TEK KAVUJ ALÜMİNYUM HAVVA KESİCİ TC / BOTTOM RAKE TOP AIR HOLDRER KIT		-
1	30017	STOPER & GÜVENLİK PARÇASI / STOPPER & SAFETY PIECE		-
1	30018	ORTA BİRLEŞİM ADAPTÖRÜ TPAKAS TC / MIDDLE CON. ADAPTER PLUG KIT		-
2	30025	ALÜMİNYUM KENET İMPAĞI (ORTA) / BOTTOM RAKE TOP CAP KIT FOR THE CLAMP		-
4	30023	90° KANAT BADA BİRLEŞİM TPAKAS / 90° SASH-SHILL CONNECTION PLUG		-
4	30024	90° KANAT KENET BİRLEŞİM TPAKAS / 90° SASH CLAMP CONNECTION PLUG		-
6	30022	TANIMAYI İMPAĞI / DRAMAIDE SLOT COVER		-



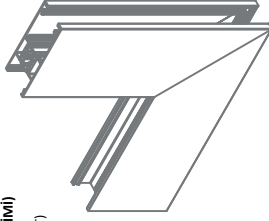
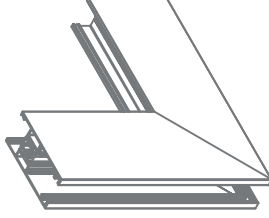
İKİ YAN SABİT ORTADA ÇİFT KANATLI KLASİK SÜRME SİSTEMİ
CLASSIC SLIDING WITH TWO SIDE FIXED AT THE MIDDLE DOUBLE SASH

ADET / UNIT	KOD / CODE	TANIM	PROFİLLER / PROFILES	KEŞİM ÖLÇÜSÜ / CUTTING SIZE
2	SS-110	DÜŞYERKASLI VERTİKAL ÇAĞIŞI / VERTICAL RAKE		45/75*
2	SS-110	YATAY KASLI / HORIZONTAL ÇAĞIŞI		45/75*
2	SS-201	DÜŞYERKASLI VERTİKAL SAĞIŞ		H-79
2	SS-524	DAR KENET PR. / NARROW CLAMP PR.		H-37
2	SS-522	TANIMAYI BADA KENET / BADA GÖZÜMÜZ PR. / C		H-79
4	SS-202	YATAY KANAT / HORIZONTAL ÇAĞIŞI		H-79
1	SS-517	YATAY KAPAK PR. / HORIZONTAL COVER PR.		L/2 - 9.2
4	SS-518	YATAY CAM ÇIĞASI / HORIZ. GLAZING BEAD		L/4 - 70
4	SS-518	DÜŞYERKASLI İMER. GLAZING BEAD		H-102
1	SS-511	KAMA KANAT BİRLEŞİM AD. / MIDDLE AD.		H-79

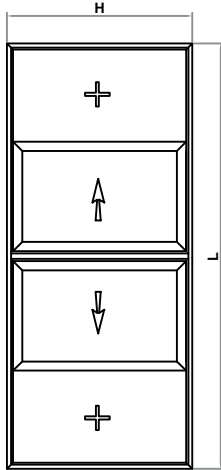


S32-KLASİK SÜRME

GENİŞ KENET
(45° KÖŞE BİRLEŞİMİ)
WIDE CLAMP
(45° CORNER JOINT)

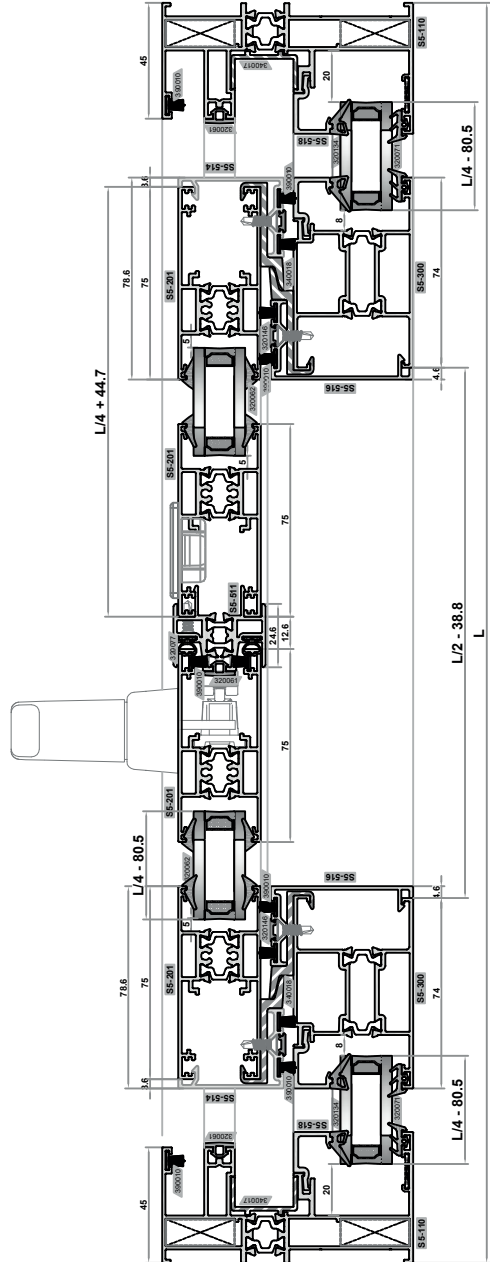
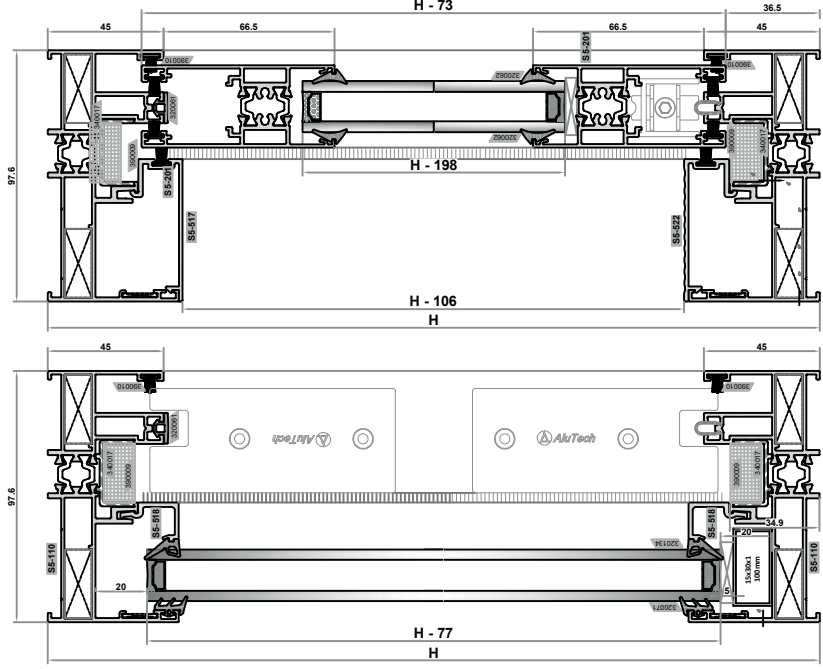


AKSESUARLAR / ACCESSORIES			
ADET / UNIT	KOD / CODE	TANIM / DESCRIPTION	KESİM ÖLÇÜSÜ / CUTTING SIZE
-	330062	KANAT DEĞERLİ / OUTER GLAZING GASKET FOR SASH	2L x 8H
-	330071	SABİT DEĞERLİ / FIXED OUTER GLAZING GASKET	L x 4H
-	330134	SABİT İÇİ CAM FİTİLİ / FIXED INNER GLAZING GASKET	L x 4H
-	330081	RAY KANALI KAPATMA FİTİLİ / RAIL CLOSER GASKET	L x 2H
-	330146	KENET VİDİ KANALLARINA FİTİLİ / SLOREY CHANNEL COVER GASKET	4H
-	330077	BİRLEŞİM ADAPTORU FİTİLİ / MIDDLE CONNECTION GASKET	2L x 2H
-	340018	KENET İSVALTİM PVC / INSULATION PVC FOR CLAMP	4H
-	340021	ÇELİK RAY / STEEL RAIL	L
-	390010	FİÇKA FİTİLİ / WEA FIBER FIBER	3L x 3DH
4	300206	AVARUL RULMANI / ADJUSTABLE CARRIER	-
2	340030	POZUMLANDIRICI / POSITIONING ROD PROFILE	-
4	340023	KANAT KEİLİ & KASLIĞI / LOCK & STRIKER FOR SASH	-
1	330061	SERİELE KİL / OPERATOR HANDLE	-
1	300203	KANAT KEİLİ & KASLIĞI / LOCK & STRIKER FOR SASH	-
8	310526	KASA KÖŞE TAVANLI / CORNER CLEAR FOR FRAME	-
8	300019	45° KANAT KÖŞE TAVANLI / 45° CORNER CLEAR FOR SASH	-
4	310112	KASA KÖŞE ÇAVUŞU / CORNER ALIGNMENT FOR FRAME	-
2	330080	TEREVAL ALÜMİNYUM İNHA KESİTİMİ / BOTTOM/TOP AIR HOLDER KIT	-
1	330017	STOPER & GÜVENLİK PARÇASI / STOPPER & SAFETY PIECE	-
1	330018	ORTA BİRLEŞİM ADAPTORU PARÇASI / MIDDLE CONNECTION ADAPTOR PIECE	-
2	330025	ALT/ÜST KENET İMPAKTÖRÜ / BOTTOM/TOP CAP KIT FOR THE CLAMP	-
6	330022	TANILME KAPALI / DRAINAGE SLOT COVER	-

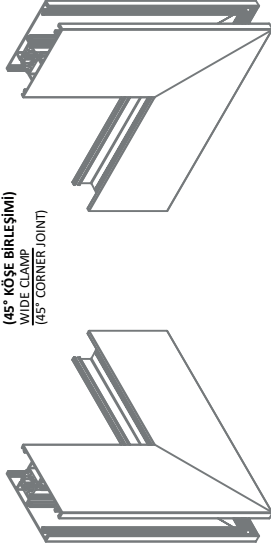


İKİ YAN SABİT ORTADA ÇİFT KANATLI KLASİK SÜRME SİSTEMİ
CLASSIC SLIDING WITH TWO SIDE FIXED AT THE MIDDLE DOUBLE SASH

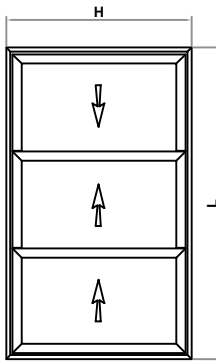
PROFİLER / PROFILES				
ADET / UNIT	KOD / CODE	TANIM / DESCRIPTION	KESİM ÖLÇÜSÜ / CUTTING SIZE	KESİM AÇISI / CUTTING ANGLE
2	55-110	DÜŞEY KASA / VERTICAL FRAME	H	45/75°
2	55-110	YATAY KASA / HORIZONTAL FRAME	L	45/75°
4	55-201	DÜŞEY KANAT / VERTICAL SASH	H x 75	45/75°
4	55-201	YATAY KANAT / HORIZONTAL SASH	L/4 + 44,7	45/75°
2	55-300	ORTA KANAT / MIDDLE SASH	H x 73	90/90°
2	55-514	KENET KAPATMA RAYI / CLAMP COVER PR.	H x 73	90/90°
2	55-516	KANAT KAPATMA RAYI / SASH COVER PR.	H x 106	90/90°
1	55-517	YATAY KAPAK PR. / HORIZONTAL COVER PR.	L/2 - 38,8	90/90°
1	55-522	YATAY KAPAK PR. / HORIZONTAL COVER PR.	L/2 - 38,8	90/90°
4	55-518	DÜŞEY CAM ÇİTASI / VERT. GLAZING BEAD	H x 102	90/90°
4	55-511	KASA KANAT BİRLEŞİM ALÜMİNYUM / MIDDLE BEAD	H x 78	90/90°



GENİŞ KENET
(45° KOŞE BİRLEŞİMİ)
WIDE CLAMP
(45° CORNER JOINT)



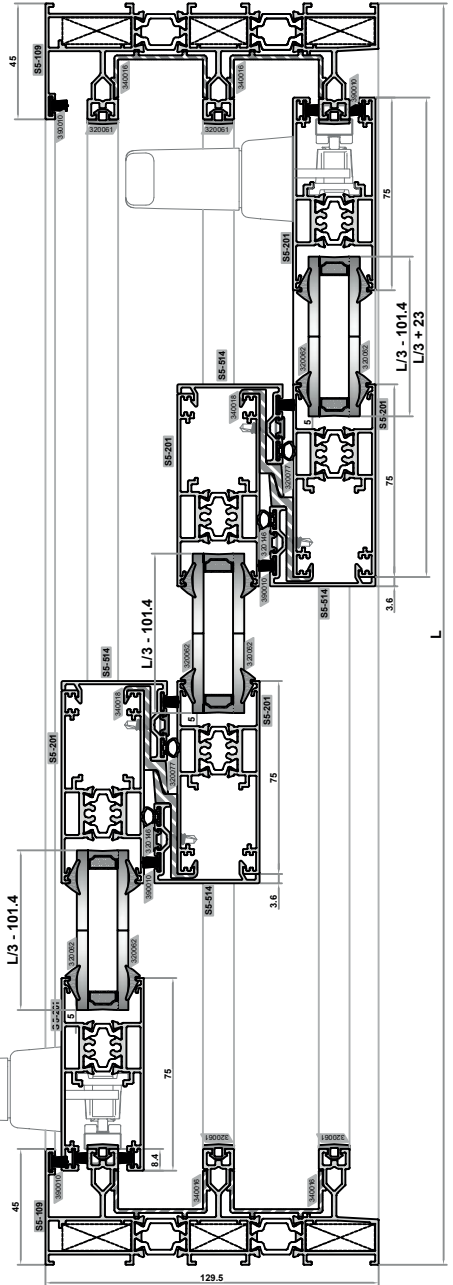
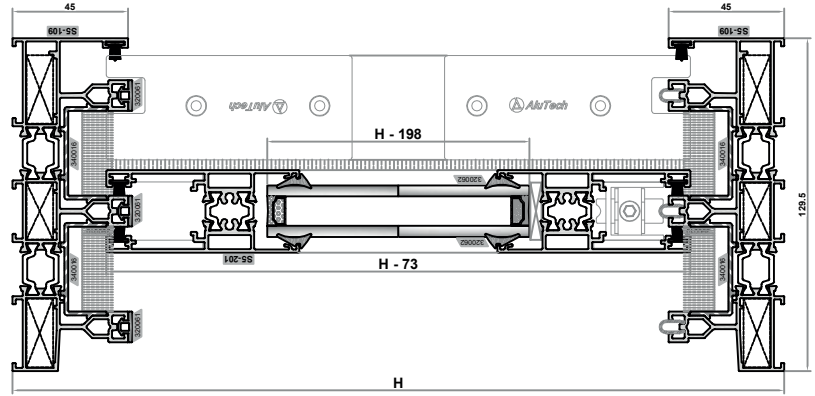
ADDET UNIT	KOD CODE	TANIM DESCRIPTION	KESİM ÖLÇÜSÜ CUTTING SIZE
-	30062	SANIYI DİŞ CAM İTİLELİ / OÜTER GLAZING GASKET FOR SASH	41 x 12H
-	30061	RAY KAPATMA İPİTİLİ / RAIL CLOSER GASKET	31 x 6H
-	30066	YÜZ GEZEME İTİLELİ / SCREW CONICAL GASKET	4H
-	30016	MERKEZİ KANAL PVC / CENTRAL CHANNEL PVC	21 x 2H
-	30018	KENET İS MANDİNA PVC / REGULATION PVC FOR CLAMP	4H
-	30021	ÇELİK RAY / STEEL RAIL	3L
-	30010	FİRCİ İTİLELİ / WEAZ THIER STRIP	6L x 6H
6	30026	AYAKLI RULMAN / ROLLER CARRIER	-
4	30020	POLYAMİD TİPİ PROFİLİ / POLYAMİD ROD PROFILE	-
8	30023	YAKIT KİLİT BİLGİLENDİRME / LOCK & STRIKER FOR SASH	-
2	37061	ESENLENİCİLİ / CREMONA HANDLE	-
2	30020	40 LŞ. MANDİNASI / HANDLE / MANDRE / MANDRIN	-
8	31026	SASA KOŞE TAKOZU / CORNER CLAMP FOR FRAME	-
4	31027	SASA KOŞE TAKOZU / CORNER CLAMP FOR FRAME	-
2	30022	ALT İSTİSMA KESİCİ / BOTTOM TOWARD OPENING KIT	-
2	30017	STOPER & GÜVENLİK PAKETİ / STOPPER & SAFETY PIECE	-
2	30005	ALT İSTİSMA KENET KAMAK İNHALİ / BOTTOM TOWARD GAP KIT FOR THE CLAMP	-
12	30019	45° KENET KOŞE TAKOZU / 45° CORNER CLAMP FOR SASH	-
6	30022	YALNIZ KAMAK / DRAINAGE SLOT COVER	-



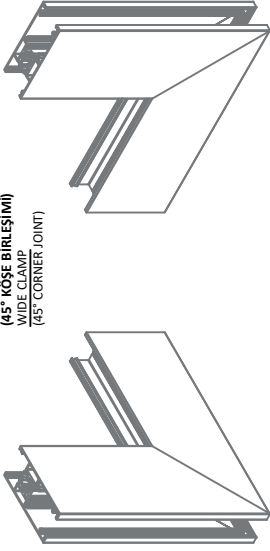
ÜÇ KANATLI KLASİK SİSTEM
TRIPLE SASH CLASSIC SLIDING SYSTEM

ADDET UNIT	KOD CODE	TANIM DESCRIPTION	KESİM ÖLÇÜSÜ CUTTING SIZE	KESİM AÇISI CUTTING ANGLE
2	55-109	DÜŞEY KASA / VERTICAL FRAME	H	45/45°
2	55-109	YATAY KASA / HORIZONTAL FRAME	L	45/45°
6	55-201	DÜŞEY KENET / VERTICAL SASH	H - 73	45/45°
6	55-201	YATAY KENET / HORIZONTAL SASH	L/3 + 23	45/45°
4	55-514	KENET KAPATMA FIRCI / CLAMP COVER PIR	H - 73	90/90°

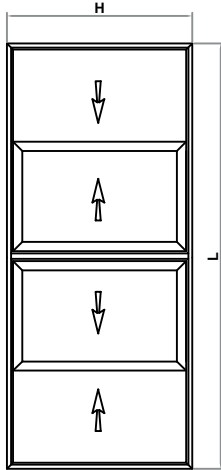
PROFİLLER / PROFILES



GENİŞ KENET
(45° KÖŞE BİRLEŞİMİ)
WIDE CLAMP
(45° CORNER JOINT)

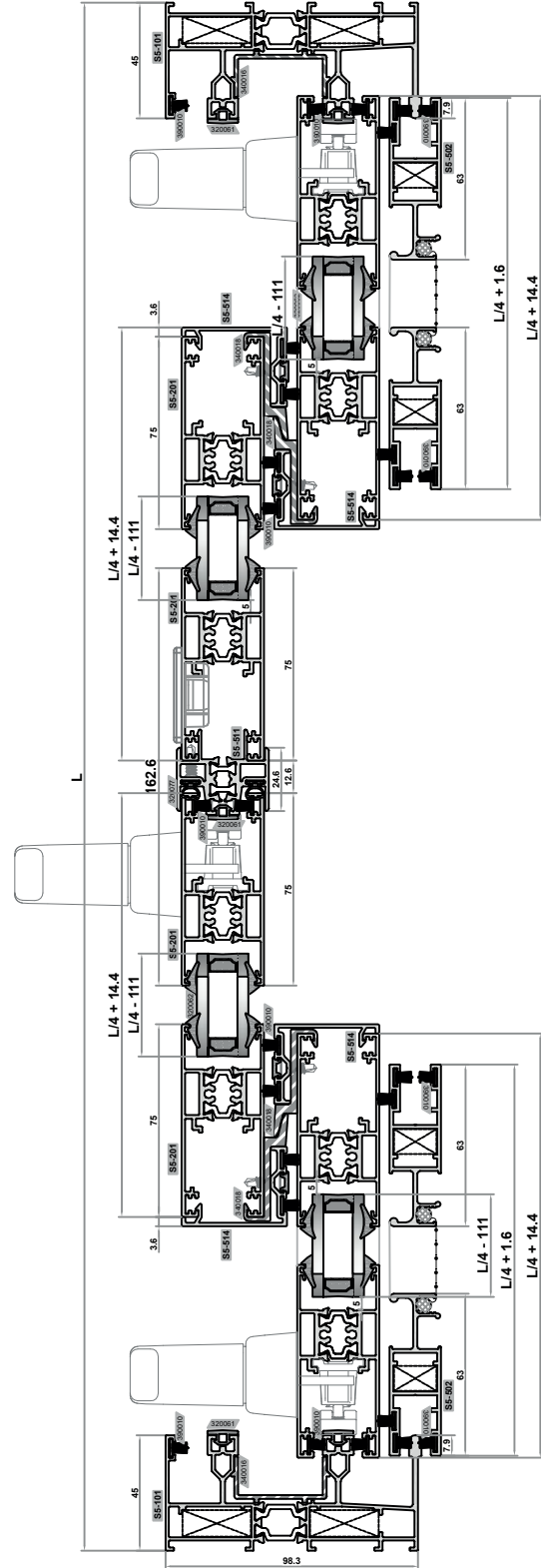
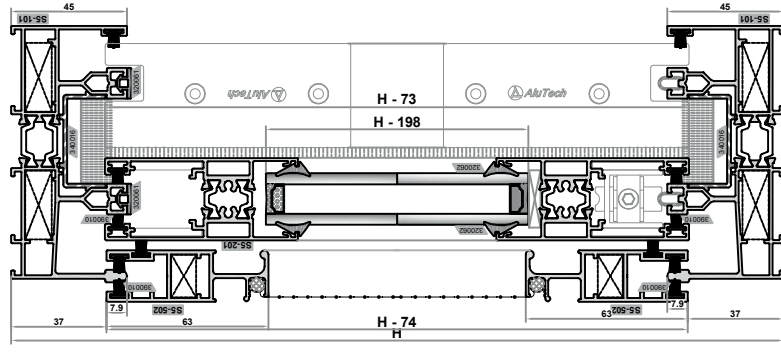


ADDET UNIT	KOD CODE	TANIM DESCRIPTION	KESİM ÖLÇÜSÜ CUTTING SIZE
-	330062	KANAT DİŞ CAM FİTİLİ / OUTER GLAZING GASKET FOR SASH	41 x 168
-	330061	İÇYERİ KANAT KAPATMA FİTİLİ / INNER SASH COVER GASKET	21 x 21
-	330146	KENET VİDASINI KAPATMA FİTİLİ / SCREW CHANNEL COVER GASKET	41
-	330077	BİRLEŞİM BAĞLARI FİTİLİ / MIDDLE CONNECTION GASKET	21
-	340016	MERKEZİ KANAL PAC / CENTRAL CHANNEL PAC	21 x 21
-	340018	KENET İSİ YALITIM PAC / INSULATION PAC FOR CLAMP	41
-	360021	ÇELİK YERLİ / STEEL BALL	21
-	390010	FİÇA FİTİLİ / WEA PINN STRIP	91 x 218
-	360028	AYARLI BAĞLARI / ADJUSTABLE CABLE	-
3	340020	POZYASYON TİPİ PROFİLİ / POSITION AND PROFILE	-
6	360023	KANAT KİLİT & KİLİTLEME / LOCK & STRAP FOR SASH	-
3	370001	EĞERTELİ KÖŞE / CREMONA HANDLE	-
3	360020	KOL İÇ MEKANİZMASI / HANDLE INNER MECHANISM	-
8	310206	45° KÖŞE İNDEKİ / CORNER CLEAR FOR FRAME	-
8	310135	ŞİRKELİK KÖŞE TAHOZU / CLEAR FOR INSECT SCREEN	-
2	360022	ALT TAHOZ DİŞİ / BOTTOM TOP / INSECT SCREEN	-
3	330017	STOPPER & GÜVENLİK PAKETİ / STOPPER & SAFETY PACK	-
1	330018	ORTA BİRLEŞİM ADAPTOR MANTALI / MIDDLE CON. ADAPTER PLUG KIT	-
4	330025	AĞIRLIK KENET KAVRANIMI / BOTTOM TOP / WEIGHT FOR CLAMP	-
16	360019	45° KANAT KÖŞE TAHOZU / 45° CORNER CLEAR FOR SASH	-
4	330022	TAMİRE BAĞLI DRENAGE BAĞI / DRAINAGE BAĞI FOR COVER	-

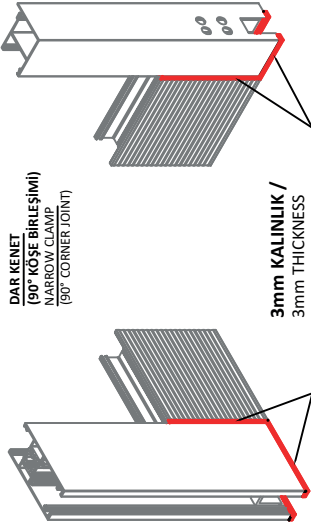


ORTADA KAFAYA BİRLEŞEN DÖRT KANATLI KLASİK SÜRME SİSTEMİ
CLASSIC SLIDING WITH TWO HEAD TO HEAD CONNECTED QUADRUPE SASH

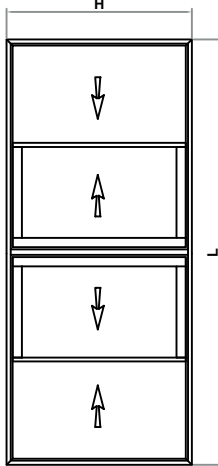
ADDET UNIT	KOD CODE	TANIM DESCRIPTION	KESİM ÖLÇÜSÜ CUTTING SIZE	KERİM AÇISI CUTTING ANGLE
2	SS-101	DİŞYERİ KAFAS / VERTICAL FRAME	H	45°/45°
2	SS-101	YATAY KAFAS / HORIZONTAL FRAME	L	45°/45°
8	SS-201	DİŞYERİ KANAT / VERTICAL SASH	H x 71	45°/45°
4	SS-201	YATAY KANAT / HORIZONTAL SASH	L/4 + 14,4	45°/45°
4	SS-514	KENET KAPATMA FİÇA / CLAMP COVER PIN	H x 71	90°/90°
4	SS-502	ŞİRKELİK KANAT PAZ / INSECT SCREEN SASH	H x 71	45°/45°
4	SS-502	ŞİRKELİK KANAT PAZ / INSECT SCREEN SASH	L/4 + 1,6	45°/45°
1	SS-511	ORTA KAFAYA BİRLEŞİM AD. / MIDDLE AD.	H x 71	90°/90°



S32-KLASİK SÜRME



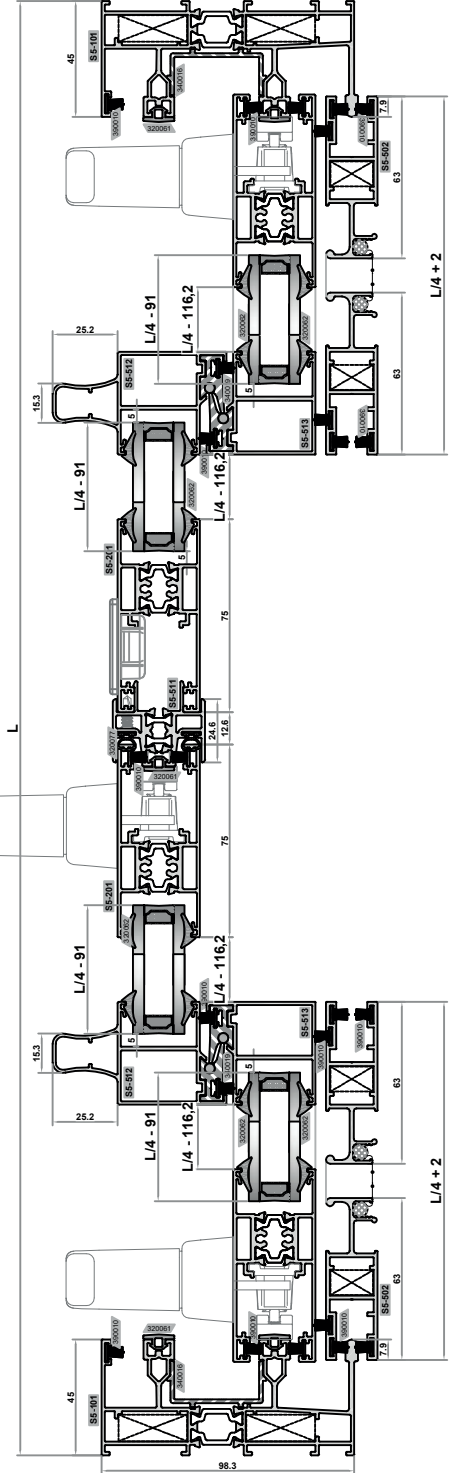
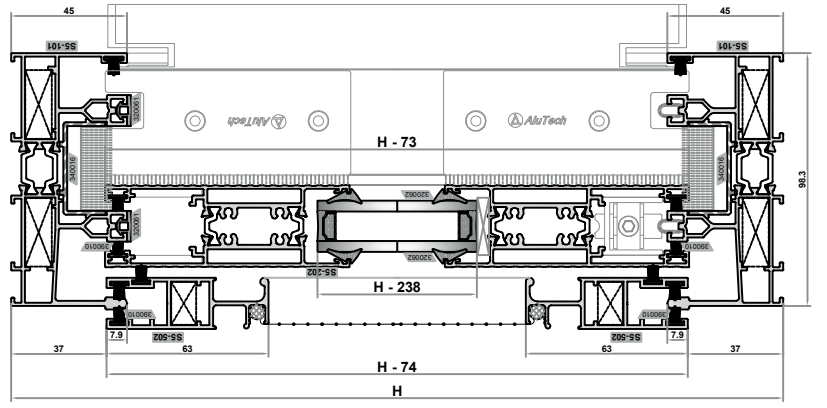
ADET UNIT	KOD CODE	TANIM	AKSESUARLAR / ACCESSORIES	DESKRİPİYON	KESİM ÖLÇÜSÜ CUTTING SIZE
-	33002	KANAT DS-CAM FİTİL / OUTER GLAZING GASKET FOR SASH			4L + 18H
-	33006	PATYANALİPİTAN FİTİL / INUL CLASER GASKET			2L + 4H
-	33008	KENET BİNA FİTİL / STEP GASKET FOR CLAMP			4H
-	33077	BİRLEŞİM ADAPTÖRÜ FİTİL / MIDDLE CONNECTION GASKET			2H
-	34006	MERKEZİ KANAT PVC / CENTRAL CHANNEL PVC			2L + 2H
-	34008	KENET SİYALTIM PVC / INSULATION PVC FOR CLAMP			4H
-	36021	ÇEKİNGİ / STEEL RAIL			2L
-	39000	FİÇA FİTİL / WEA THER STRIP			9L + 24H
8	36026	ANABİLİRİMAN / ADJUSTABLE GARNER			-
3	34020	POLYAMİD TİPİRİLE / POLYAMİD ROD PROFILE			-
6	36023	KANAT KİLİT & KİLİTLEME / LOCK & STRIKER FOR SASH			-
3	37006	ESENİLE KÜ / CREKONE HANDLE			-
3	36020	KOL İÇ MİRİNGİMASI / HANDLE INNER MECHANISM			-
8	31026	KASA KOŞE TAKOZU / CORNER CLEAR FOR FRAME			-
8	31035	SİNEKLİK KOŞE TAKOZU / CLEAR FOR INSET SCREEN			-
4	36015	TAVİTELİ KENET TPAŞ / REINFORCED CLAMP PLUG			-
2	36022	AĞIR TAVİTELİ KENET TPAŞ / BOTTOM TOP AIR HOLDER KIT			-
3	36017	STOPER & GÜVENLİK PAZÇASI / STOPPER & SAFETY PAZEE			-
1	36018	ORTA BİRLEŞİM ADAPTÖRÜ TPAŞ / MIDDLE CON. ADAPTER PLUG KIT			-
4	36025	AĞIR KENET KANAT TAVİTELİ / BOTTOM TOP CAP KIT FOR THE CLAMP			-
8	36024	90° KANAT BAĞIR BİRLEŞİM TPAŞ / 90° SASH SHIELD CONNECTION PLUG			-
8	36024	90° KANAT KENET BİRLEŞİM TPAŞ / 90° SASH CLAMP CONNECTION PLUG			-
4	36023	TAVİTELİ KANAT / DRABRAGE SLOT COVER			-



ORTADA KAFAYA BİRLEŞEN DÖRT KANATLI KLASİK SÜRME SİSTEMİ
CLASSIC SLIDING WITH TWO HEAD TO HEAD CONNECTED QUADRUPE SASH

ADET UNIT	KOD CODE	TANIM	DESKRİPİYON	KESİM ÖLÇÜSÜ CUTTING SIZE
2	SS-101	DÜŞEY KAFAS / VERTICAL FRAME	H	45/765
2	SS-101	YATAY KAFAS / HORIZONTAL FRAME	L	45/765
4	SS-201	DÜŞEY KANAT / VERTICAL SASH	H - 79	90/790
2	SS-513	DAR KENET PR. / NARROW CLAMP PR.	H - 79	90/790
2	SS-512	TAVİTELİ DAR KENET / TPAŞ FOR NARROW CLAMP PR. C	H - 79	90/790
8	SS-202	YATAY KANAT / HORIZONTAL SASH	L/4 - 122,2	90/790
4	SS-502	SİNEKLİK KANAT PR. / INSET SCREEN SASH	H - 74	45/765
4	SS-502	SİNEKLİK KANAT PR. / INSET SCREEN SASH	L/4 + 2	45/765
1	SS-511	KASA KAFAYA BİRLEŞİM AD. / MIDDLE AD.	H - 79	90/790

PROFİLLER / PROFILES



KULLANIM ŞARTLARI

Profiller, folyolu muhafaza edilmeli, folyoları inşaat bitiminde çıkartılmalıdır. Kireç ve çimento gibi inşaat malzemeleri alüminyum yüzeylerle temas etmemelidir.

Profiller binaya uygulandıktan sonra düzenli aralıklarla temizlenmelidir. Profillerin temizliği, hafifçe sabunlu ılık su ve/veya bu suyla ıslatılmış yumuşak bir bez ile yapılmalı, deterjan, çamaşır suyu, zımpara, tel fırça ve aşındırıcı, alkali, asidik temizleyici kullanılmamalıdır.

Sistem için önerilen aksesuar ve sarf malzemeleri katalogda belirtilen biçimde uygulanmalı ve tüm aksesuarları eksiksiz olarak kullanılmalıdır.

Sistemin katalogda belirtilen fitilleme, silikonlama, su tahliyesi ve havalandırma metodlarına uyulmalıdır. İlave her türlü uygulama için Sistem Alüminyum'dan destek ve onay alınmalıdır.

GARANTİ KOŞULLARI

Profiller, yukarıda belirtilen şartlara uygun biçimde kullanılmış ve hiçbir şekilde mekanik hasara veya deformasyona uğramamış ise, herhangi bir kusur durumunda, garantimiz yalnız kusurlu parçaların de-montajı, tekrar üretimi, tekrar eloksali ve tekrar yerine takılması ile sınırlı olacaktır. Yukarıda bahsedilmeyen konular iş hukukuna tabidir.

Mimari sistem kataloğunda belirtilmeyen veya Sistem Alüminyum'un onay vermediği aksesuar ve sarf malzemesi kullanımından doğabilecek her türlü sorumluluk uygulamacı firmaya aittir.

Mimari sistem kataloğunda belirtilen detay ve sistem çözümleri haricindeki uygulamalar için Sistem Alüminyum'un onayı alınmalıdır. Aksi takdirde bu uygulamalardan meydana gelebilecek problem ve aksaklıklardan Sistem Alüminyum sorumlu değildir.

TERMS OF SERVICE

Profiles must be protected with folio tapes and they must be taken out when the structure was finished. Building materials as similar lime and cement must not be touched with the aluminium surfaces.

The profiles must be cleaned periodically after the structure was finished. Cleaning of profiles must be done by the fabric that was damped with warm water and soap. Don't use detergent, chlorine water, emery, wire brush, abrasive, base, acidic cleaner.

Accessories and consumables should be applied as shown at the catalogue and used completely.

Glazing, siliconing, water drainage and ventilation methods specified on the catalogue should be applied completely. Any type of the additional methods should be approved by Sistem Aluminium.

TERMS OF WARRANTY

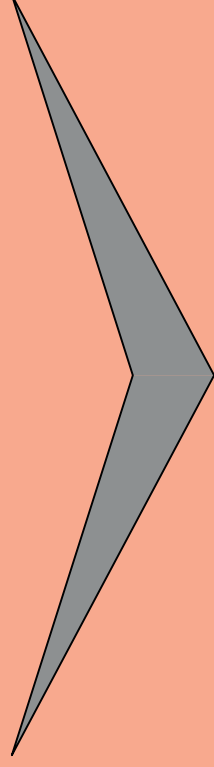
If the profiles was used according to terms of service and they have no mechanical damage or deformation, in any defect situation, our warranty is limited by disassembly, re-product, re-eloxal, re-assembly of faulty pieces. These are subjected to labor law.

Builder is responsible for all conditions by using of accessories and consumables that did not confirmed by Sistem Aluminium are not mentioned in catalogue of Architectural System.

Confirmation must be taken from Sistem Aluminium for applications without details and system solutions that are mentioned in catalogue of architectural sytem. If not Sistem Aluminium is not responsible because of any wrong applications.

SERTIFIKALAR

CERTIFICATES



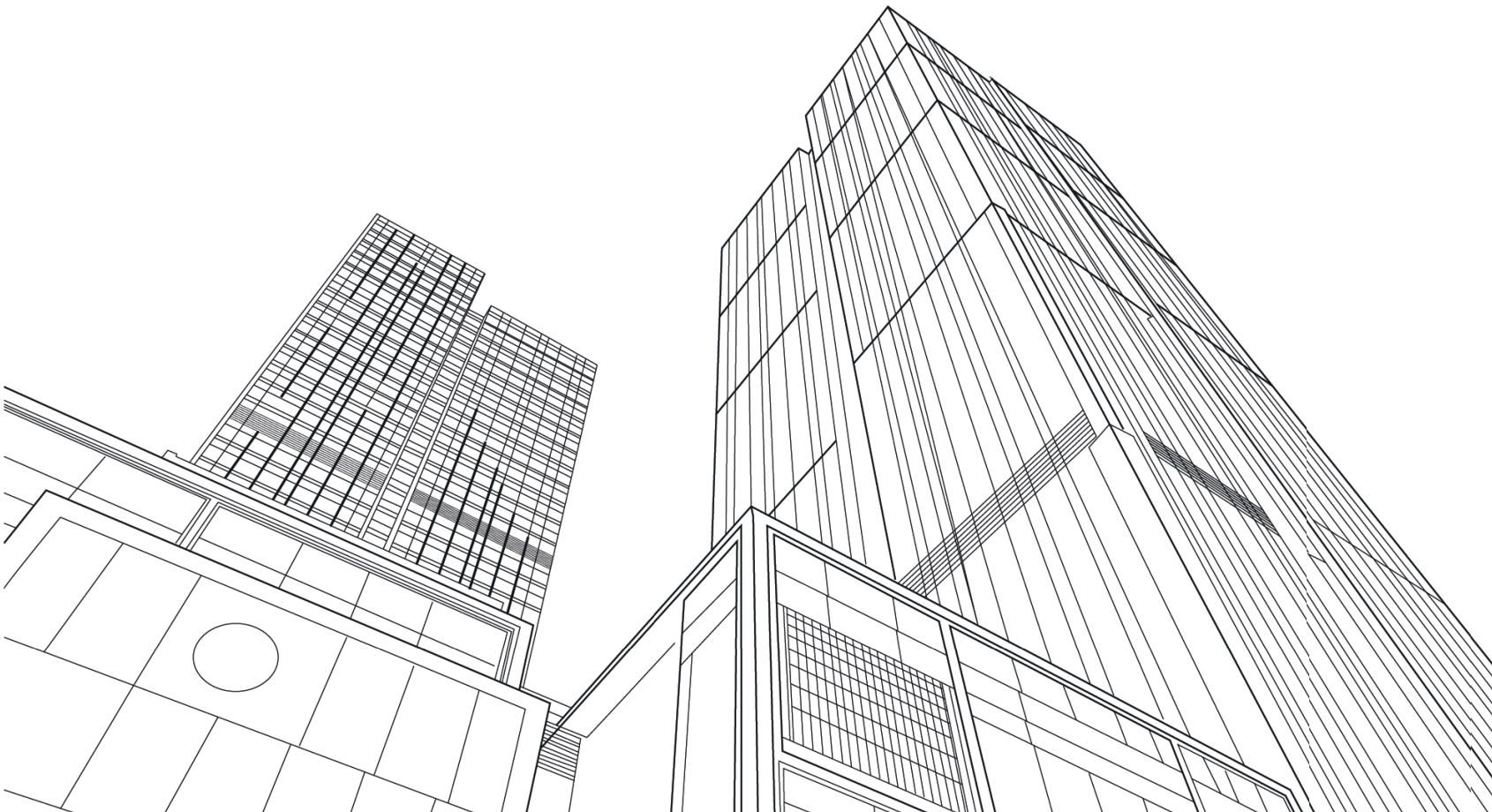
Sistem AI

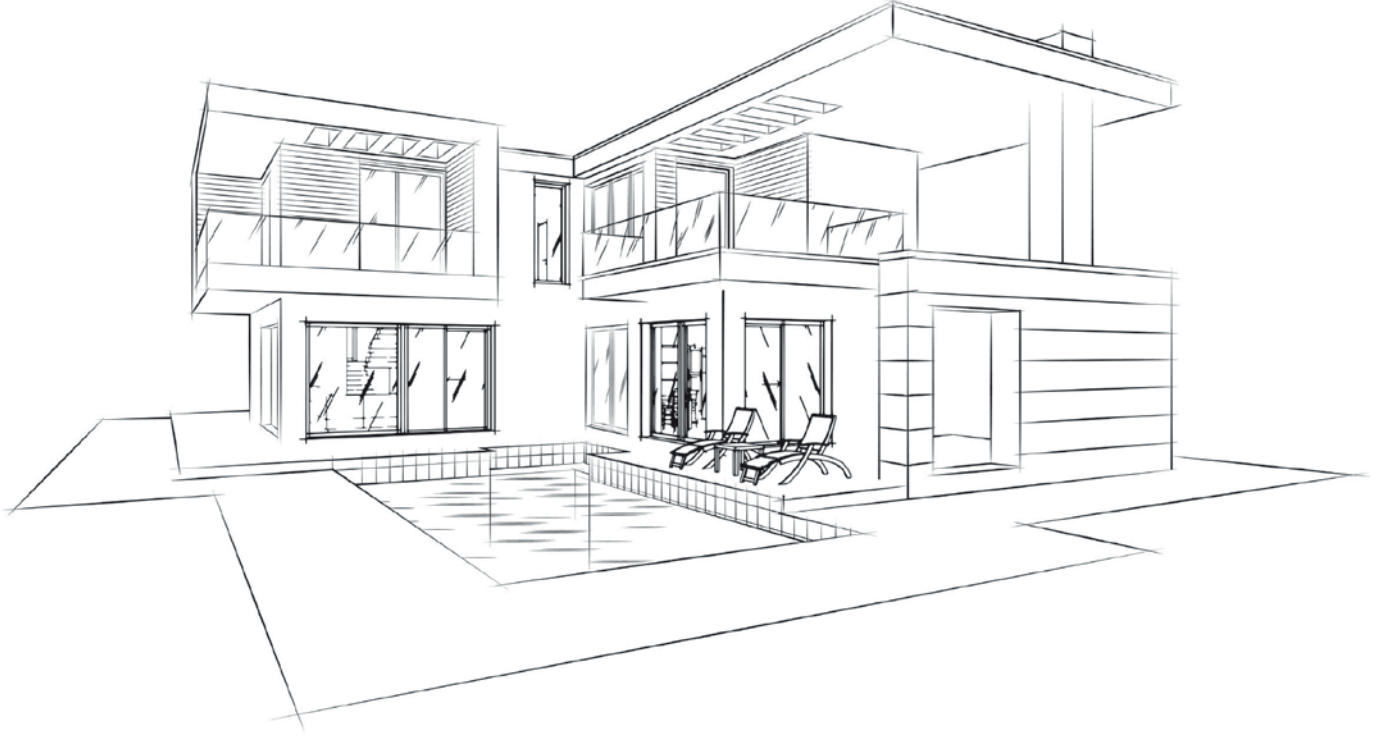
A L Ü M İ N Y U M



Sertifikaları incelemek için QR kodu tarayabilirsiniz.

You can scan the QR code to view the certificates.





Sistem AI
A L Ü M İ N Y U M



Merkez / Head Office
Akçaburgaz Mah. 3055. Sk. No.4
34522 Esenyurt / İstanbul - TÜRKİYE
Tel : +90 212 886 87 87
Fax : +90 212 886 53 29

Fabrika / Factory
Ergene1 OSB, Vakıflar OSB Mah. D100 Cad.
No: 13/1 59930 Ergene / Tekirdağ - TÜRKİYE
Tel : +90 282 693 27 27

sistem@sistemal.com
www.sistemal.com