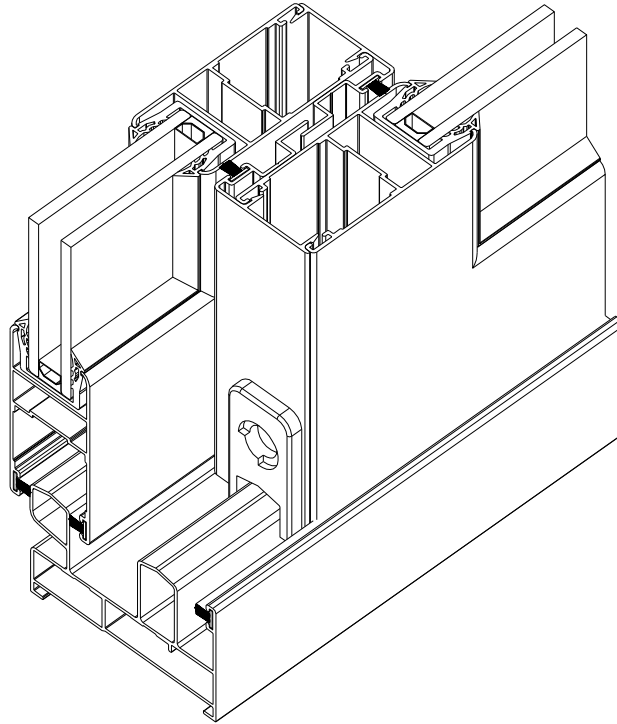
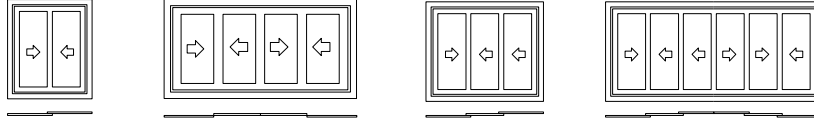


Yalıtımsız Sürme Serisi Açılım Varyasyonları
Noninsulated Sliding Serie Opening Variations



S6
S6 YALITIMSIZ SÜRME SERİ
S6 NONINSULATED SLIDING SERIE

Alaşım Özellikleri
Alloy Properties

EN AW 6060 (AlMgSi0,5 F22) EN AW 6063(AlMg0,7Si F22)

Üretim ve Mekanik Standartları
Production and Mecanical Standards

EN 12020-2 - EN 755-9 - EN 755-2

S6

ÜRÜN TEKNİK ÖZELLİKLERİ
PRODUCT'S TECHNICAL FEATURES

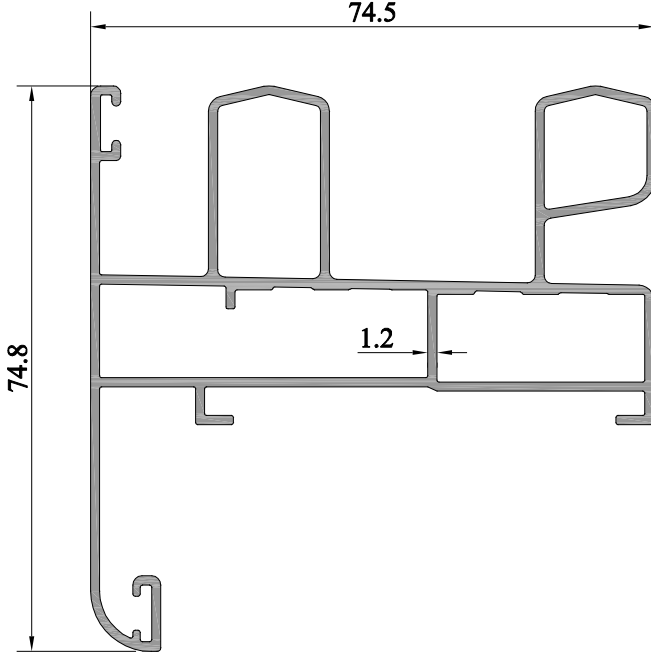
PROFİL KESİTİ PROFILE VIEW	PROFİL NO PROFILE NO	PROFİL AÇIKLAMASI PROFILE DESCRIPTION	gr/m	PROFİL KESİTİ PROFILE VIEW	PROFİL NO PROFILE NO	PROFİL AÇIKLAMASI PROFILE DESCRIPTION	gr/m
	S6-101	KASA PROFİLİ FRAME	1377				
	S6-102	KASA PROFİLİ FRAME	1205				
	S6-103	KASA PROFİLİ FRAME	1792				
	S6-104	KASA PROFİLİ FRAME	1935				
	S6-105	KASA PROFİLİ FRAME	1484				
	S6-106	KASA PROFİLİ FRAME	2095				
	S6-201	KANAT PROFİLİ CASEMENT PROFILE	726				
	S6-301	KENET ADAPTÖR PROFİLİ ADAPTER PROFILE	340				
	S6-302	ADAPTÖR PROFİLİ ADAPTER PROFILE	413				
	S6-303	TEK CAM ADAPTÖR PROFİLİ Single glass adapter profile	241				

Profil değerleri teoriktir. Ağırlık olarak testimde yapılan tartım geçerlidir.
Profil imatları TS EN 12020-2 ve TS EN 755-9 toleransı,
Moment değerleri EN 14024'e göre hesaplanmıştır.

Profile values are theoretical pre-shipment weight will be valid.
The tolerances of Profile manufacturing are calculated according to EN 12020-2
and TS EN 755-9; moment values are calculated according to EN 14024.

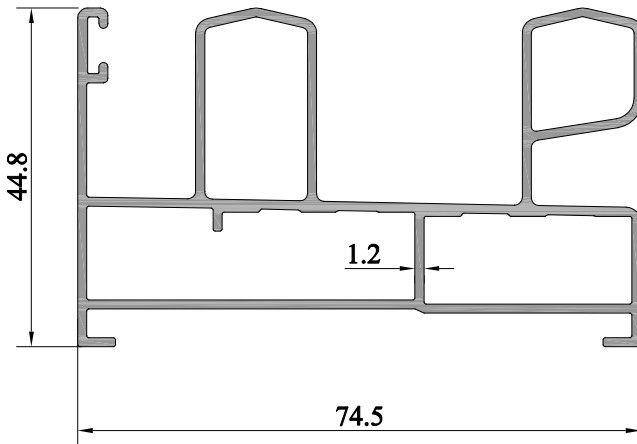
S6
S6 YALITIMSIZ SÜRME SERİ
S6 NONINSULATED SLIDING SERIES

ÜRÜN TEKNİK ÖZELLİKLERİ
PRODUCT'S TECHNICAL FEATURES



Profil No: S6-101

Ağırlık : 1377 Gr/m

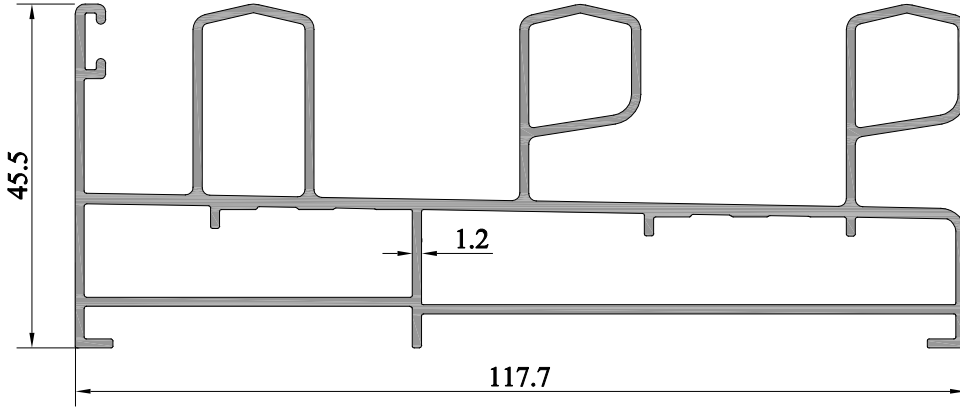


Profil No: S6-102

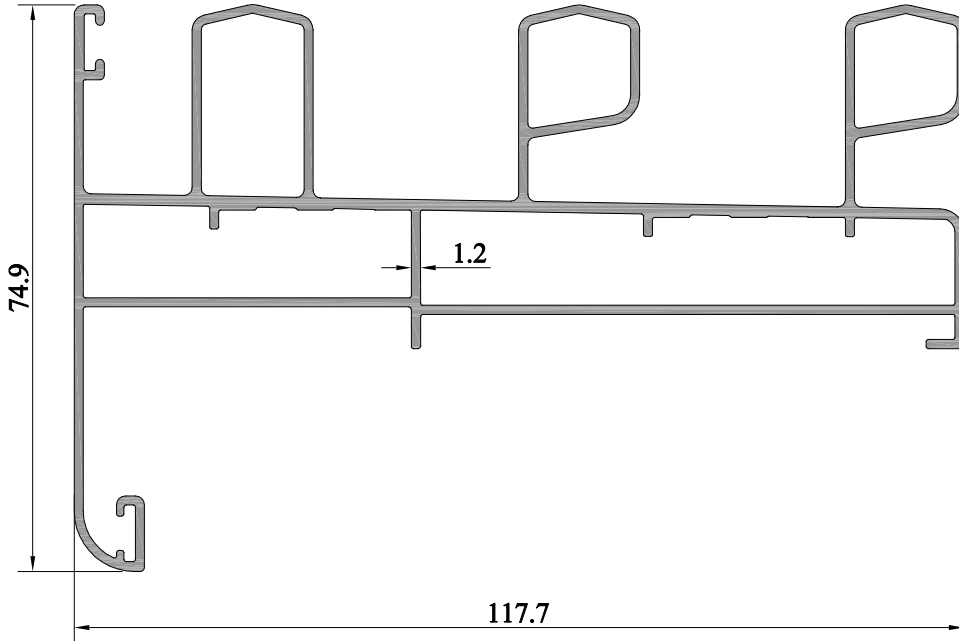
Ağırlık :1205 Gr/m

S6
S6 YALITIMSIZ SÜRME SERİ
S6 NONINSULATED SLIDING SERIES

ÜRÜN TEKNİK ÖZELLİKLERİ
PRODUCT'S TECHNICAL FEATURES



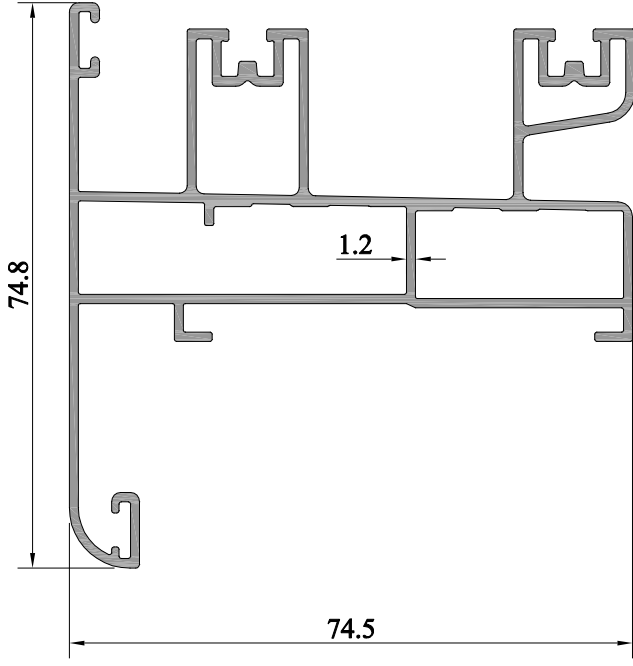
Profil No:S6-103
Ağırlık:1792 Gr/m



Profil No:S6-104
Ağırlık:1935 Gr/m

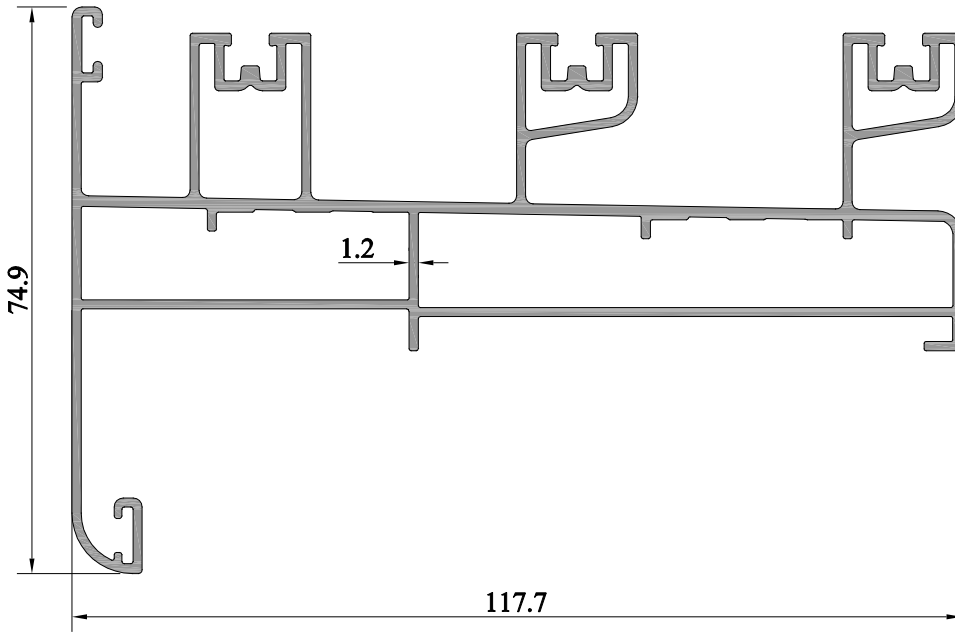
S6
S6 YALITIMSIZ SÜRME SERİ
S6 NONINSULATED SLIDING SERIES

ÜRÜN TEKNİK ÖZELLİKLERİ
PRODUCT'S TECHNICAL FEATURES



Profil No: S6-105

Ağırlık: 1484 Gr/m

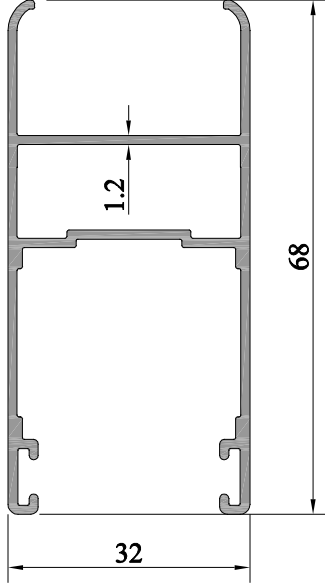


Profil No: S6-106

Ağırlık: 2095 Gr/m

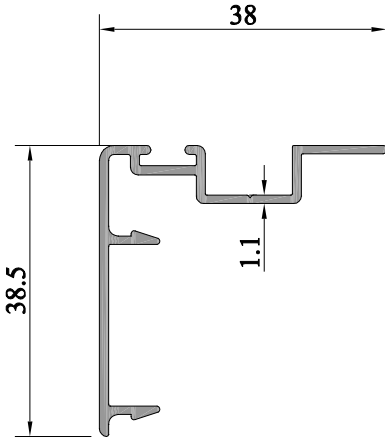
S6
S6 YALITIMSIZ SÜRME SERİ
S6 NONINSULATED SLIDING SERIES

ÜRÜN TEKNİK ÖZELLİKLERİ
PRODUCT'S TECHNICAL FEATURES



Profil No: S6-201

Ağırlık: 726 Gr/m

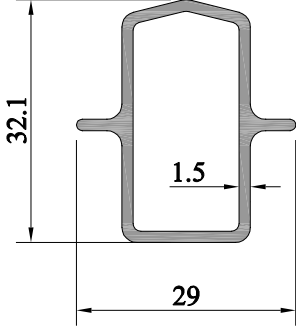


Profil No: S6-301

Ağırlık: 340 Gr/m

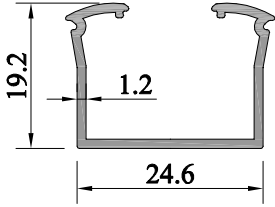
S6
S6 YALITIMSIZ SÜRME SERİ
S6 NONINSULATED SLIDING SERIES

ÜRÜN TEKNİK ÖZELLİKLERİ
PRODUCT'S TECHNICAL FEATURES



Profil No: S6-302

Ağırlık: 413 Gr/m

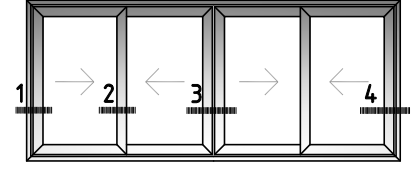
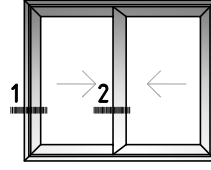


Profil No: S6-303

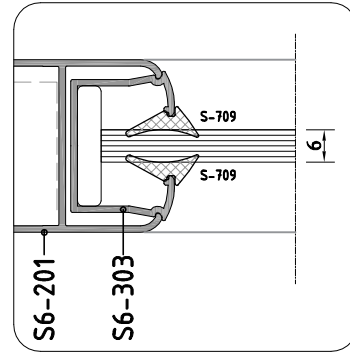
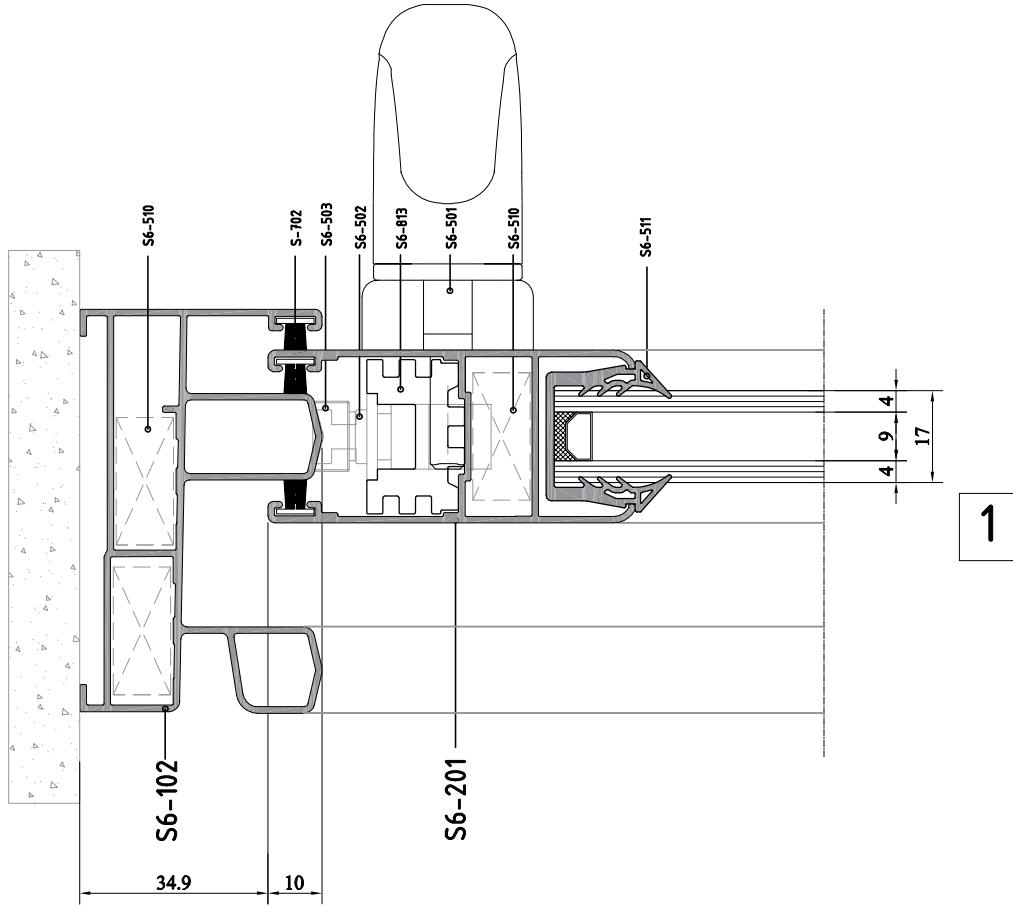
Ağırlık: 241 Gr/m

S6
S6 YALITIMSIZ SÜRME SERİ
S6 NONINSULATED SLIDING SERIES

ÜRÜN TEKNİK ÖZELLİKLERİ
PRODUCT'S TECHNICAL FEATURES

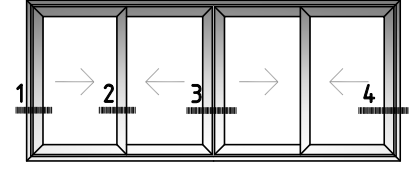
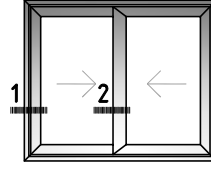


2 raylı sistem detayları
Double rail system details

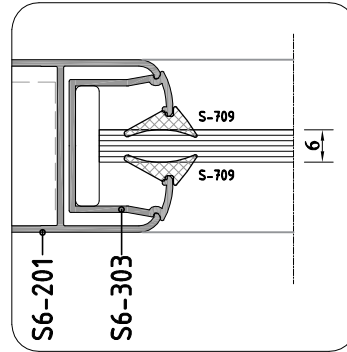
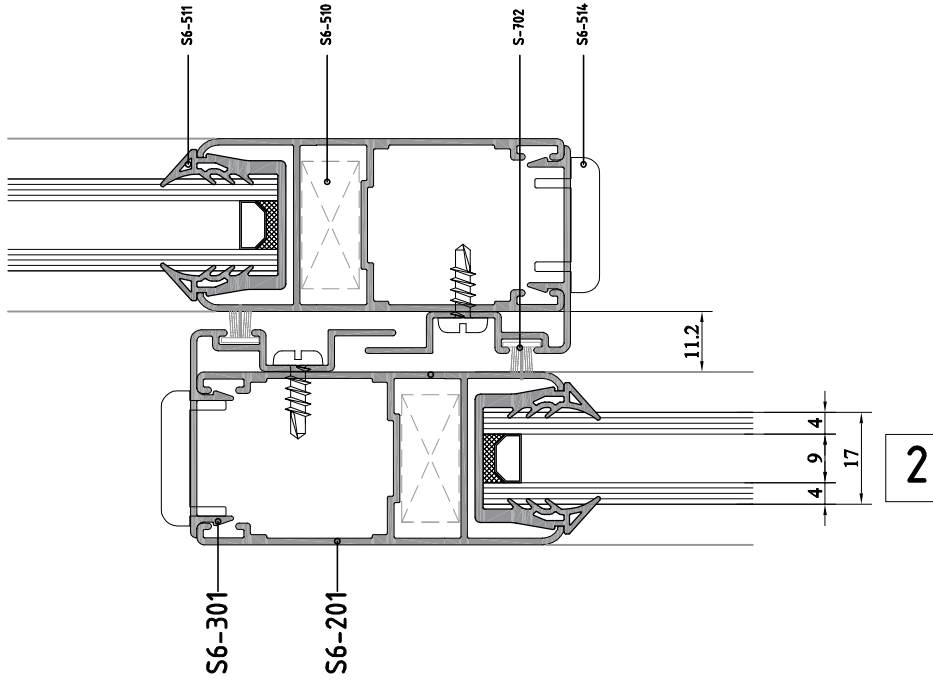


S6
S6 YALITIMSIZ SÜRME SERİ
S6 NONINSULATED SLIDING SERIES

ÜRÜN TEKNİK ÖZELLİKLERİ
PRODUCT'S TECHNICAL FEATURES

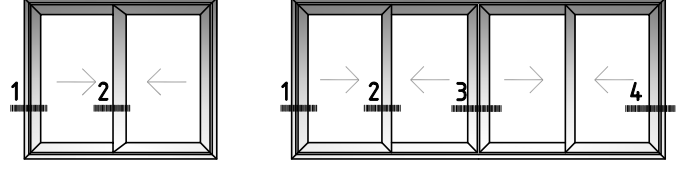


2 raylı sistem detayları
Double rail system details

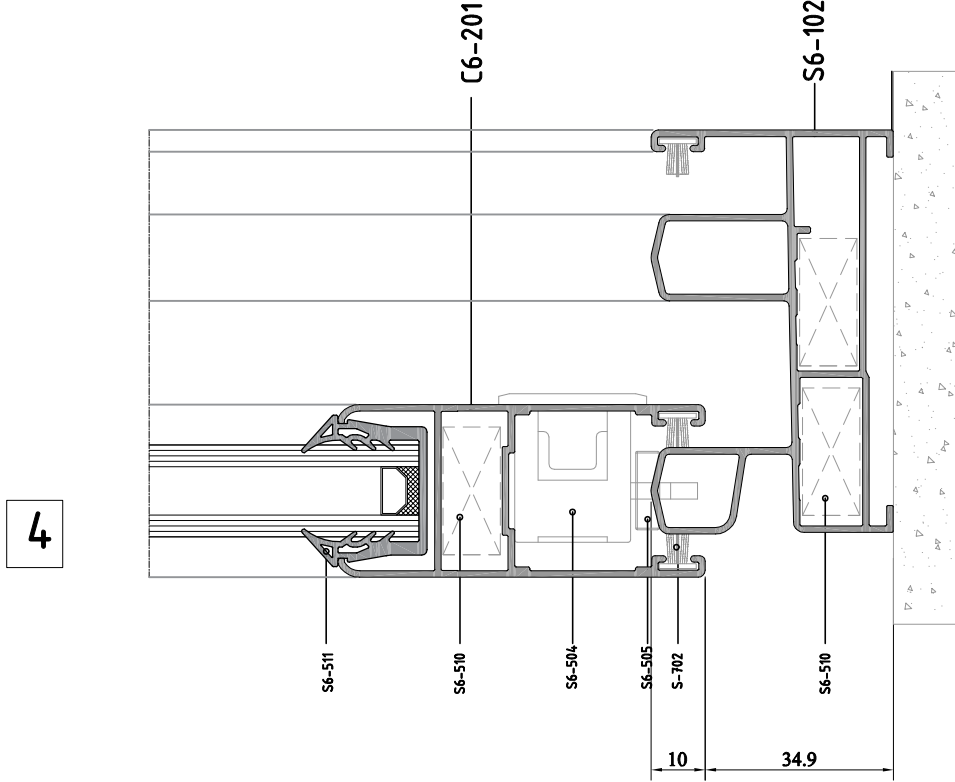


S6
S6 YALITIMSIZ SÜRME SERİ
S6 NONINSULATED SLIDING SERIES

ÜRÜN TEKNİK ÖZELLİKLERİ
PRODUCT'S TECHNICAL FEATURES

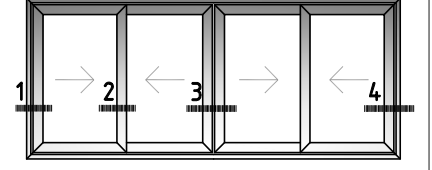
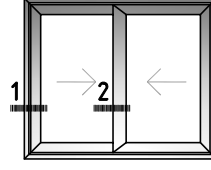


2 raylı sistem detayları
Double rail system details

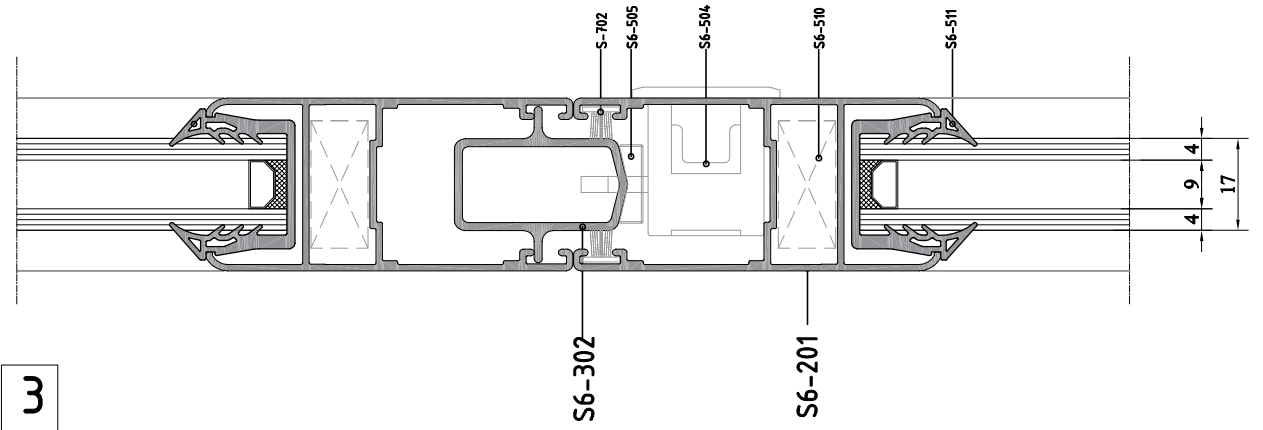
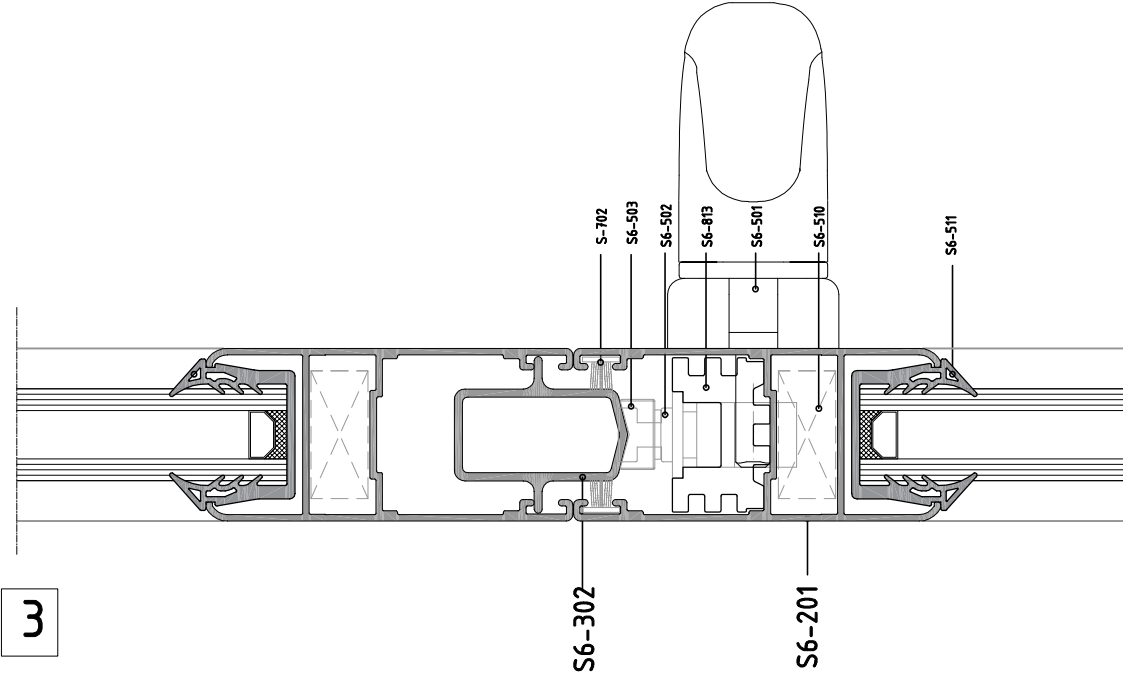


S6
S6 YALITIMSIZ SÜRME SERİ
S6 NONINSULATED SLIDING SERIES

ÜRÜN TEKNİK ÖZELLİKLERİ
PRODUCT'S TECHNICAL FEATURES

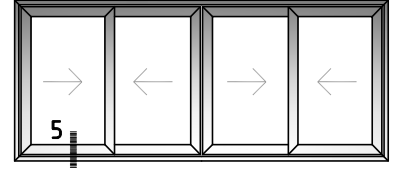
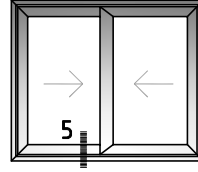


2 raylı sistem detayları
Double rail system details

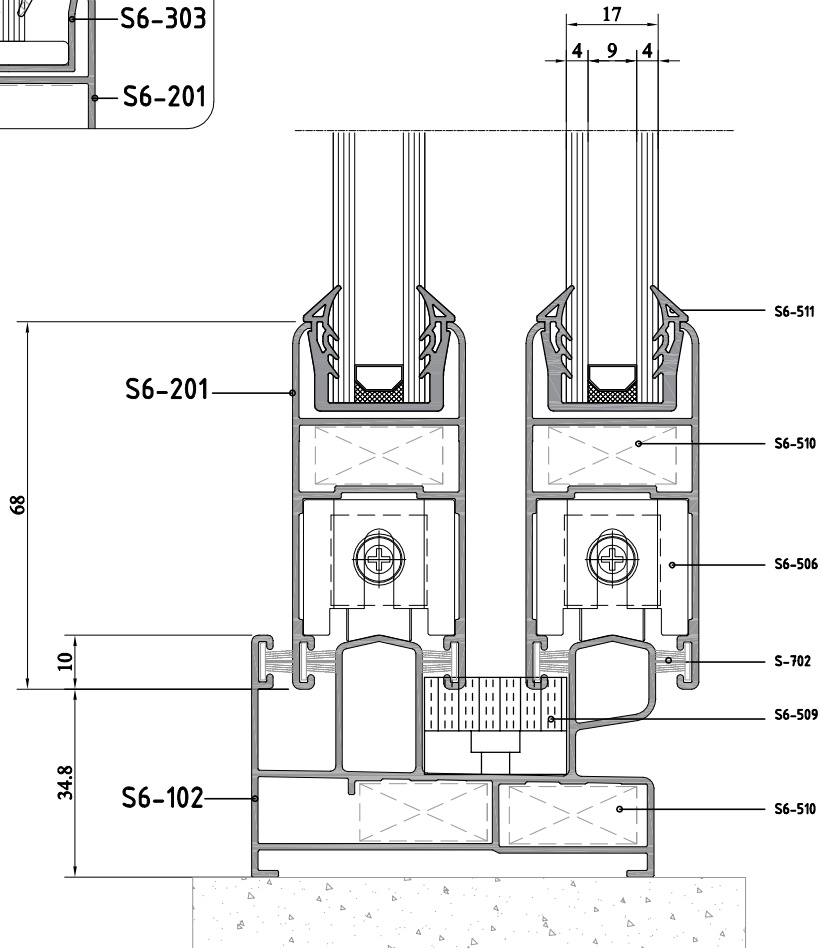
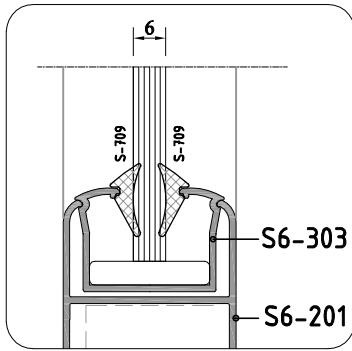


S6
S6 YALITIMSIZ SÜRME SERİ
S6 NONINSULATED SLIDING SERIES

ÜRÜN TEKNİK ÖZELLİKLERİ
PRODUCT'S TECHNICAL FEATURES



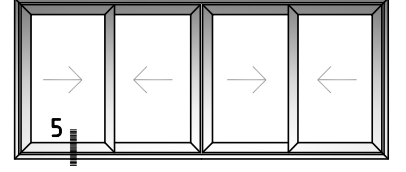
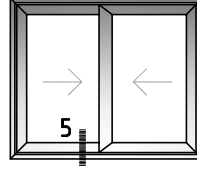
2 raylı sistem detayları
Double rail system details



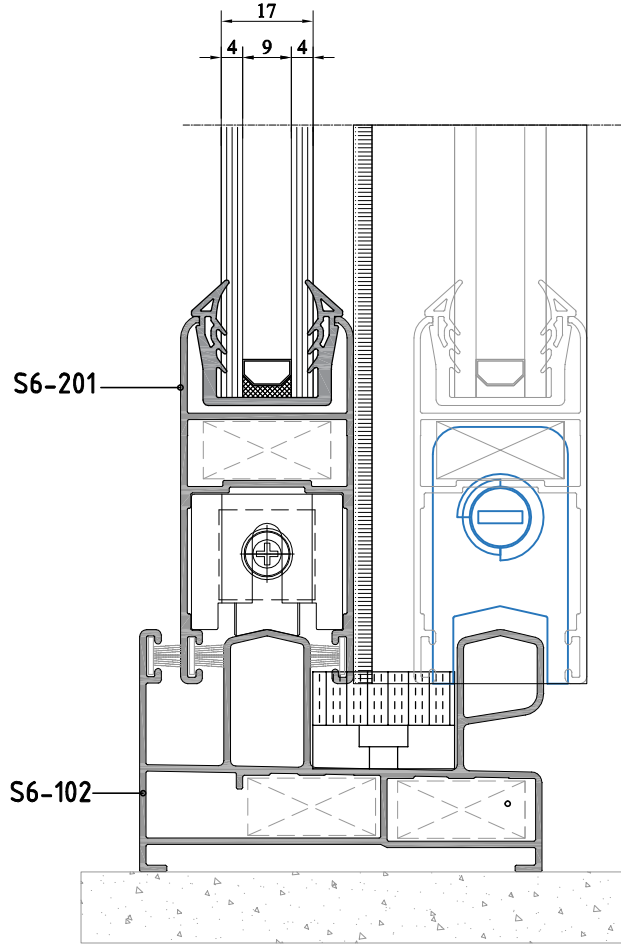
5

S6
S6 YALITIMSIZ SÜRME SERİ
S6 NONINSULATED SLIDING SERIES

ÜRÜN TEKNİK ÖZELLİKLERİ
PRODUCT'S TECHNICAL FEATURES



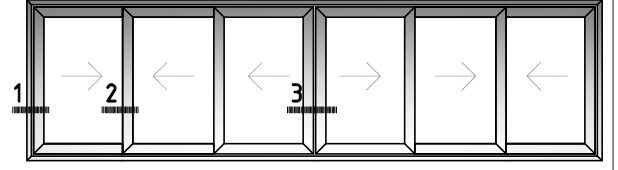
2 raylı sistem detayları
Double rail system details



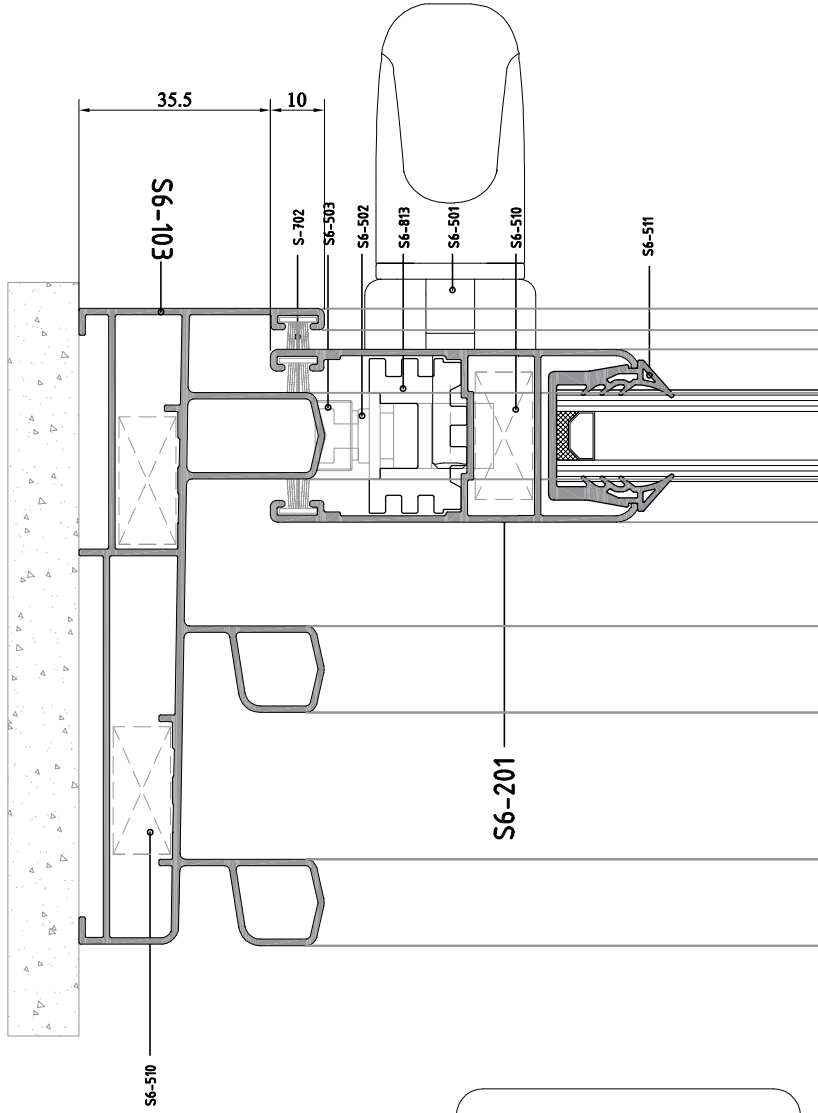
5

S6
S6 YALITIMSIZ SÜRME SERİ
S6 NONINSULATED SLIDING SERIES

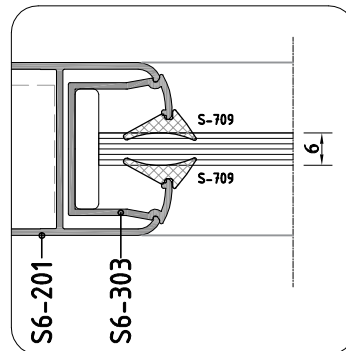
ÜRÜN TEKNİK ÖZELLİKLERİ
PRODUCT'S TECHNICAL FEATURES



3 raylı sistem detayları
Triple rail system details

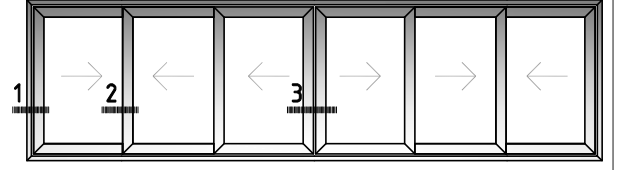


1



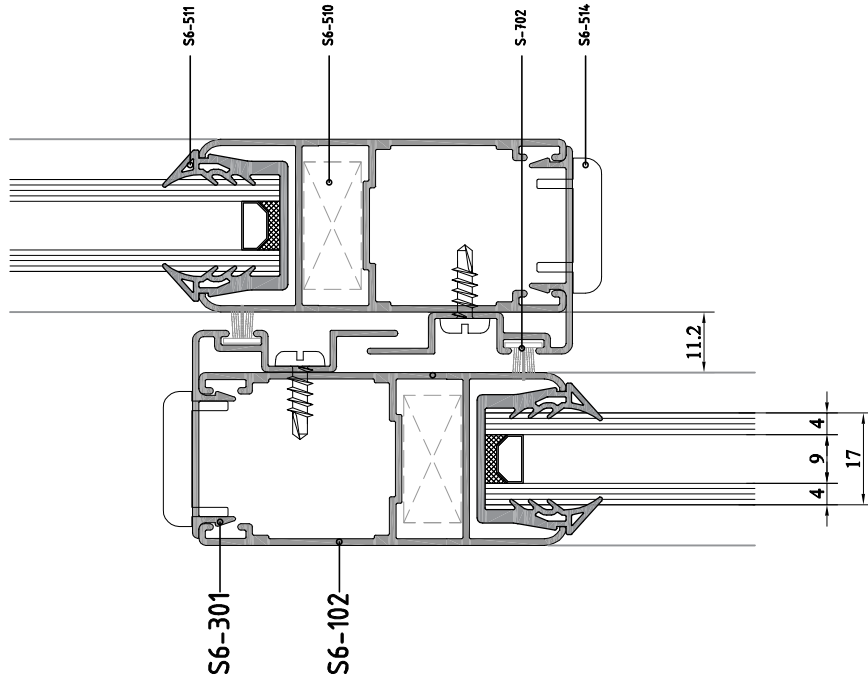
S6
S6 YALITIMSIZ SÜRME SERİ
S6 NONINSULATED SLIDING SERIES

ÜRÜN TEKNİK ÖZELLİKLERİ
PRODUCT'S TECHNICAL FEATURES



3 raylı sistem detayları

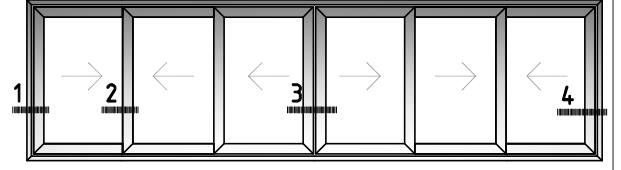
Triple rail system details
Üç raylı sistem detayları



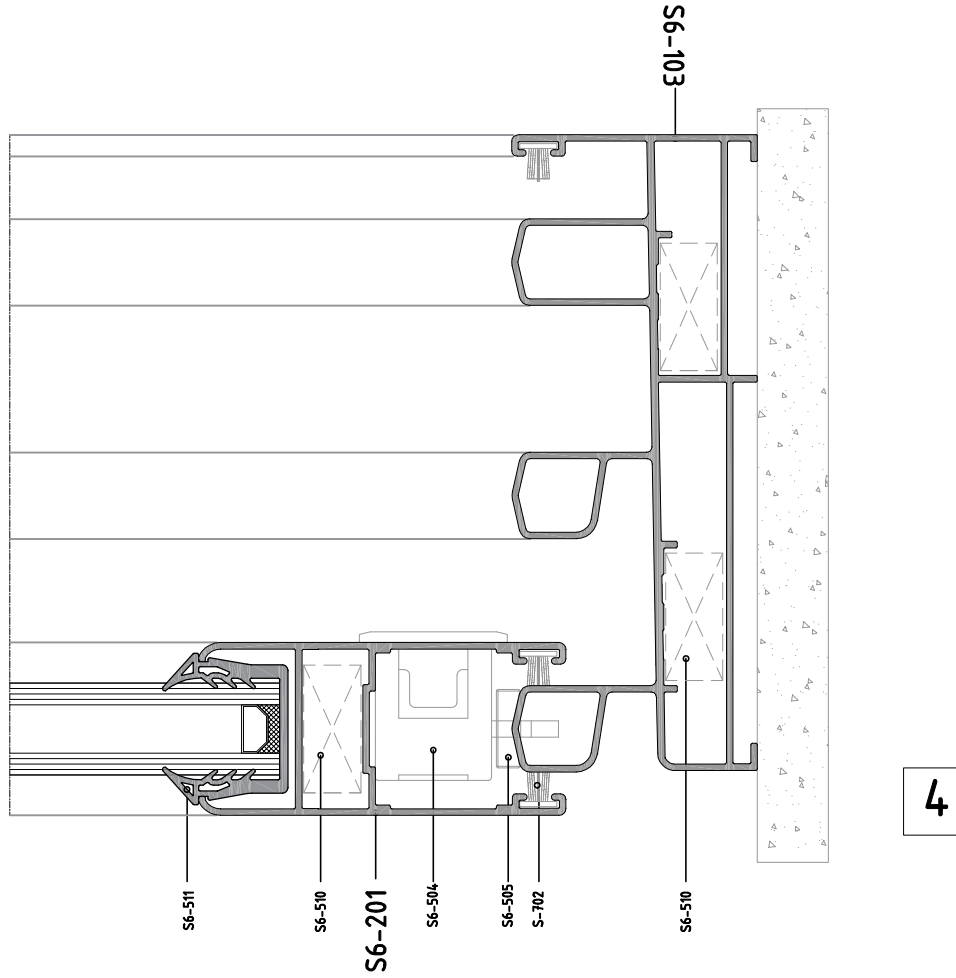
2

S6
S6 YALITIMSIZ SÜRME SERİ
S6 NONINSULATED SLIDING SERIES

ÜRÜN TEKNİK ÖZELLİKLERİ
PRODUCT'S TECHNICAL FEATURES

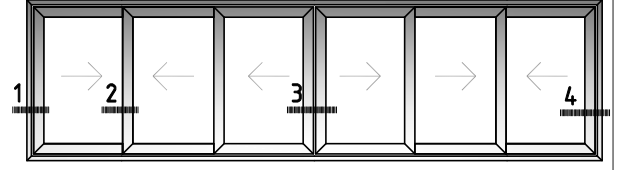


3 raylı sistem detayları
Triple rail system details

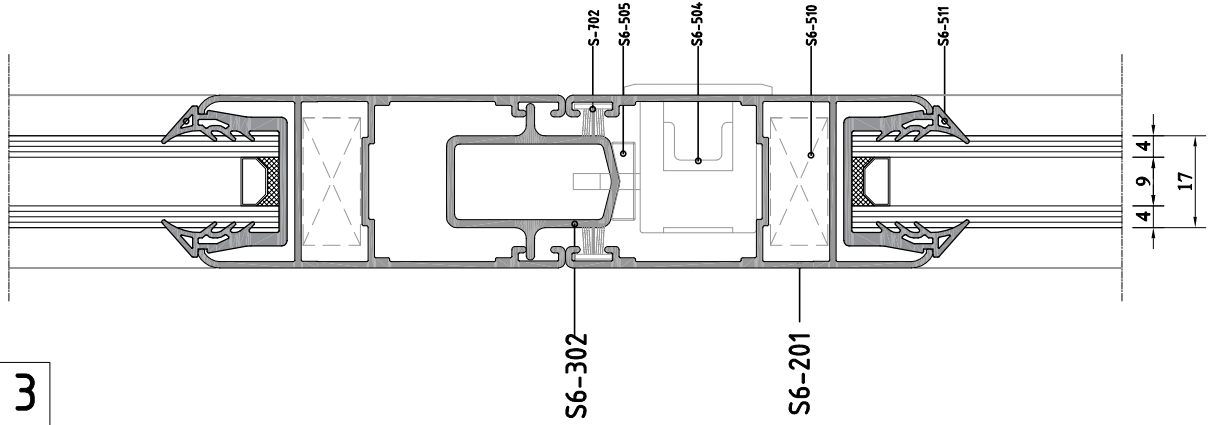
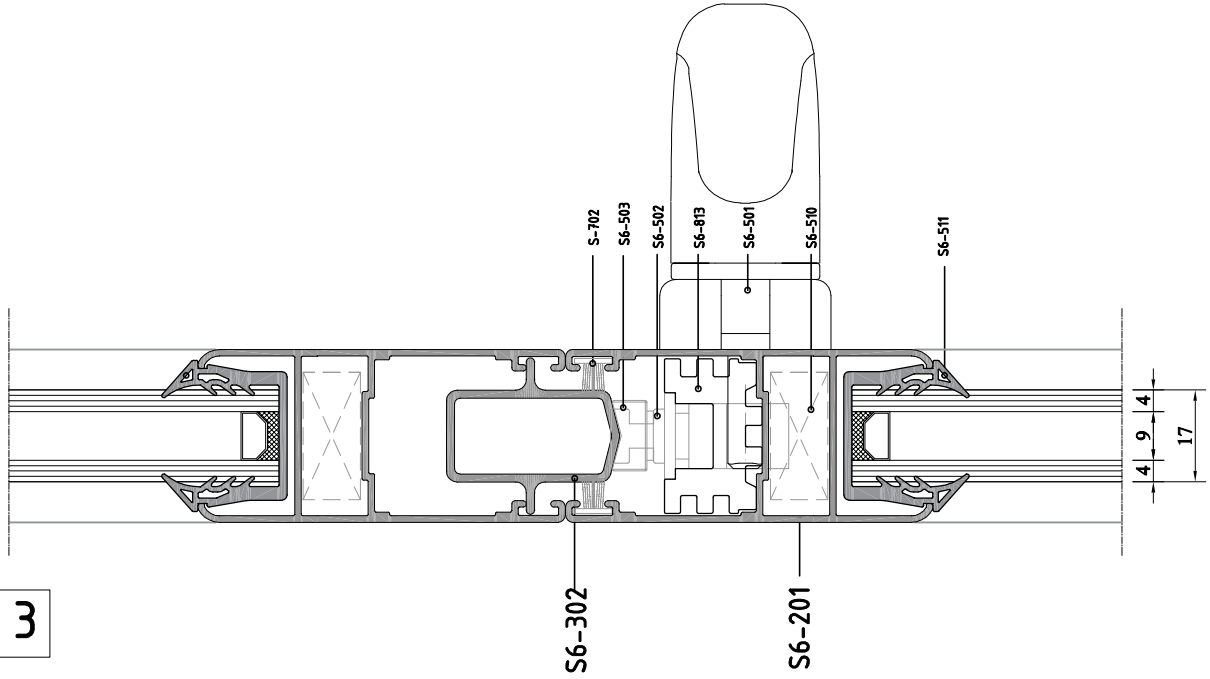


S6
S6 YALITIMSIZ SÜRME SERİ
S6 NONINSULATED SLIDING SERIES

ÜRÜN TEKNİK ÖZELLİKLERİ
PRODUCT'S TECHNICAL FEATURES

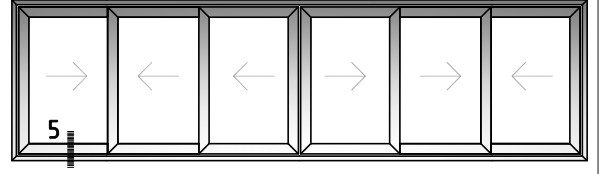
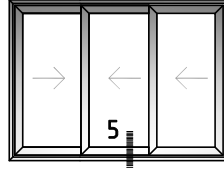


3 raylı sistem detayları
Triple rail system details

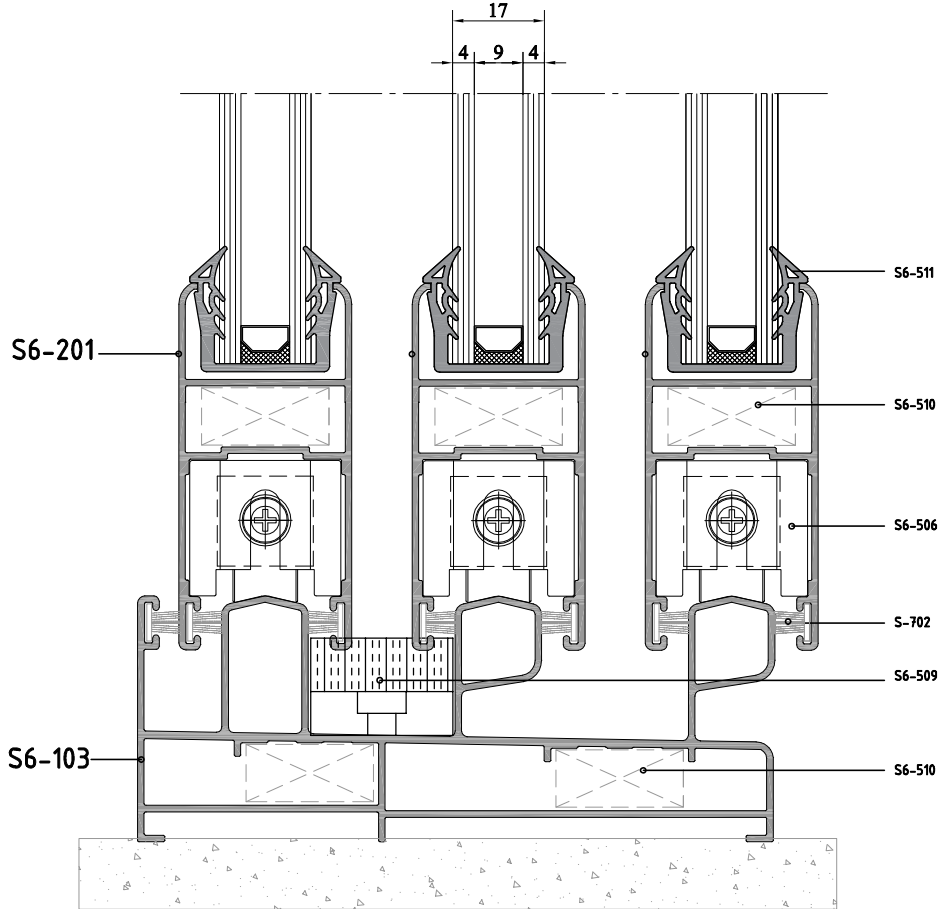
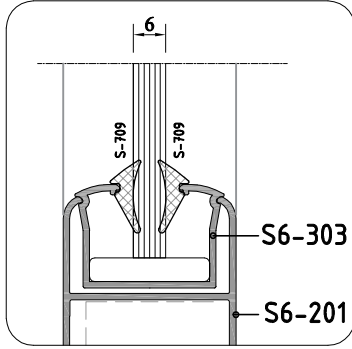


S6
S6 YALITIMSIZ SÜRME SERİ
S6 NONINSULATED SLIDING SERIES

ÜRÜN TEKNİK ÖZELLİKLERİ
PRODUCT'S TECHNICAL FEATURES

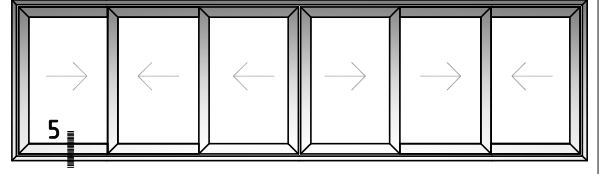
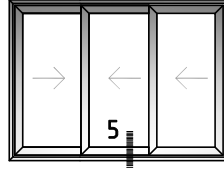


3 raylı sistem detayları
Triple rail system details

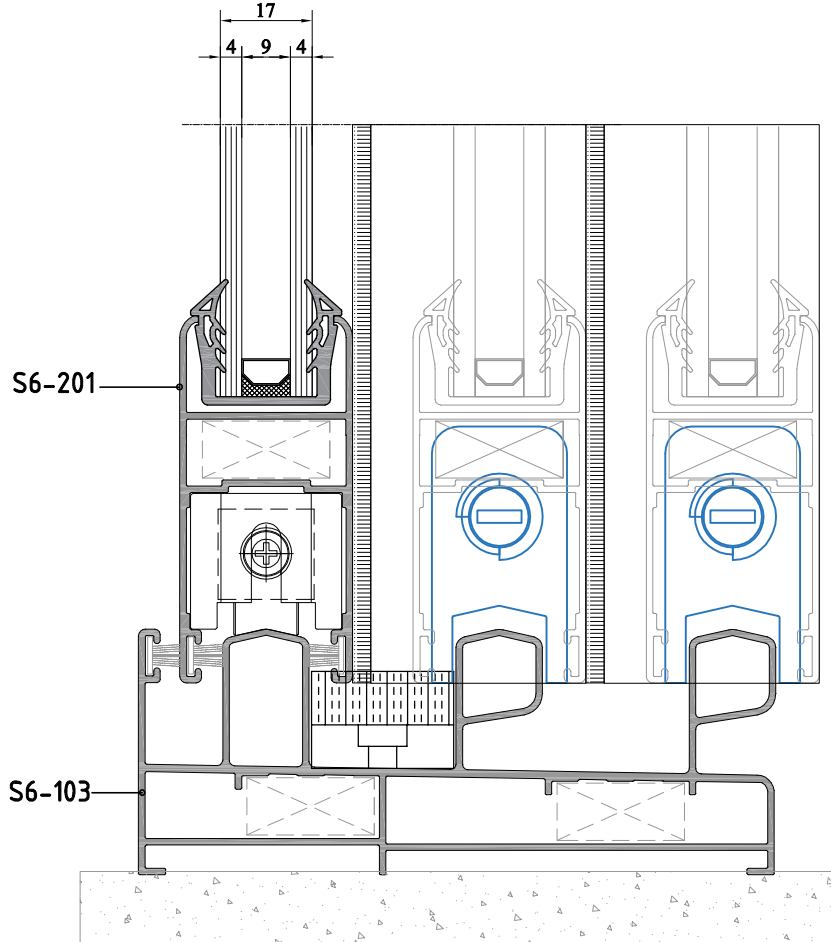


S6
S6 YALITIMSIZ SÜRME SERİ
S6 NONINSULATED SLIDING SERIES

ÜRÜN TEKNİK ÖZELLİKLERİ
PRODUCT'S TECHNICAL FEATURES

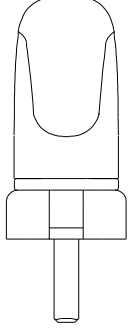
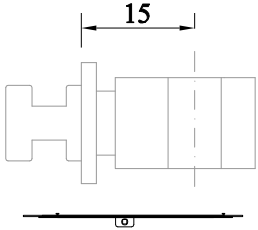

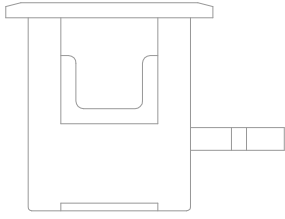

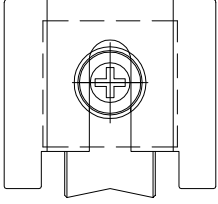
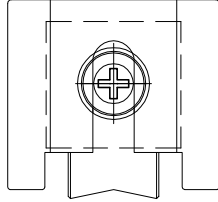


3 raylı sistem detayları
Triple rail system details



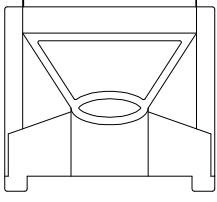
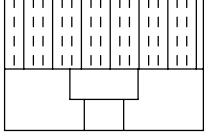
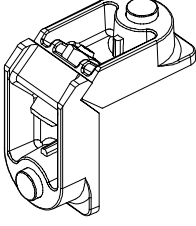
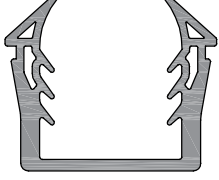
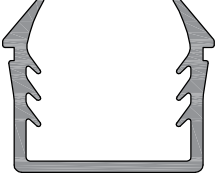
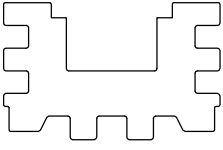
S6
S6 YALITIMSIZ SÜRME SERİ
S6 NONINSULATED SLIDING SERIES

AKSESUARLAR
ACCESSOIRES

AKSESUAR KODU	AKSESUAR RESMİ	AKSESUAR TANIM	DETAY
S6-501		7x7 Kare Mil Kol Adet	
S6-502		Aks 15 mm İspanyolet Adet	S6-502-1 80 lik ispanyolet 2 pimli S6-502-2 100 lük ispanyolet 3 pimli S6-502-3 120 lik ispanyolet 3 pimli S6-502-4 140 lük ispanyolet 4 pimli S6-502-5 160 lük ispanyolet 4 pimli S6-502-6 180 lik ispanyolet 4 pimli
S6-503		İspanyolet Kitleme Karşılık Adet	
S6-504		Havuz Kol Adet	
S6-505		Havuz kol Kitleme karşılık Adet	
S6-506		İkili Rulman Adet İki rulman Toplam 150 Kg	
S6-507		Tekli Rulman Adet İki rulman Toplam 80 Kg	

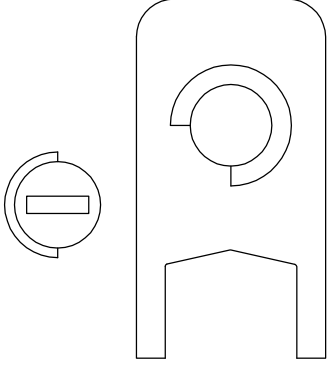
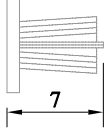
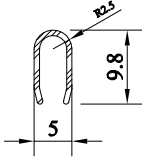

S6
S6 YALITIMSIZ SÜRME SERİ
S6 NONINSULATED SLIDING SERIES

AKSESUARLAR
ACCESSOIRES

AKSESUAR KODU	AKSESUAR RESMI	AKSESUAR TANIM	DETAY
S6-508		Kanat Stoper Adet	
S6-509		Alt üst hava kesici Adet	
S6-510		Kasa Kanat Köşe bağlantı Adet	
S6-511		17 mm lik Cam Fitili Kg	
S6-512		20 mm lik Cam Fitili Kg	
S6-513		İspanyolet destek PVC Adet Her İspanyolet için 4 Adet	

S6
S6 YALITIMSIZ SÜRME SERİ
S6 NONINSULATED SLIDING SERIES

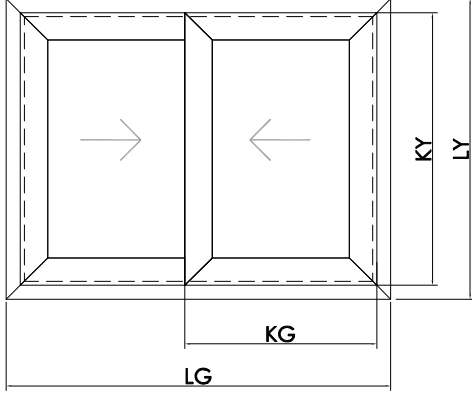
AKSESUARLAR
ACCESSOIRES

AKSESUAR KODU	AKSESUAR RESMI	AKSESUAR TANIM	DETAY
S6-514		Kenet Profil PVC kapak Adet	
S-702		Kıl Fital Metre	
S-844		Çelik Ray Metre	
S-709		Tek cam fitili Kg	

S6

S6 YALITIMSIZ SÜRME SERİ S6 NONINSULATED SLIDING SERIES

İMALAT ŞEMASI
PRODUCTION PLAN

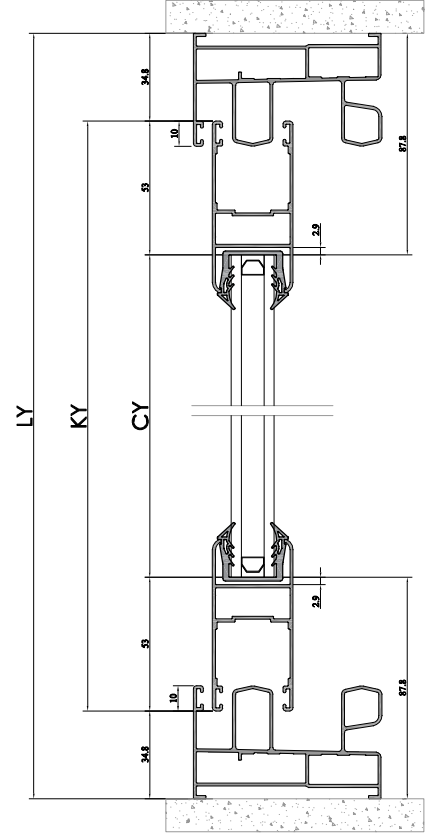


LG = KASA GENİŞLİK
LY = KASA YÜKSEKLİK

KG = KANAT GENİŞLİK
KY = KANAT YÜKSEKLİK

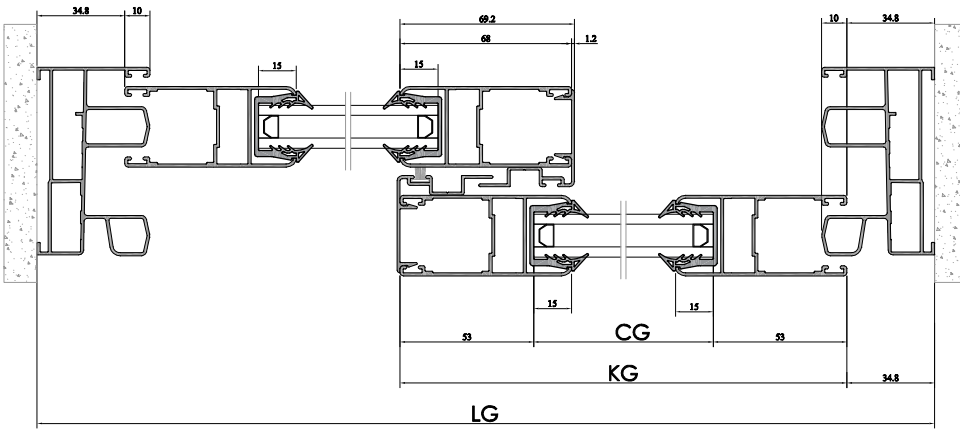
CG = CAM GENİŞLİK
CY = CAM YÜKSEKLİK

SG = SİNEKLİK GENİŞLİK
SY = SİNEKLİK YÜKSEKLİK



$$KY = LY - 69.6$$

$$CY = KY - 106$$

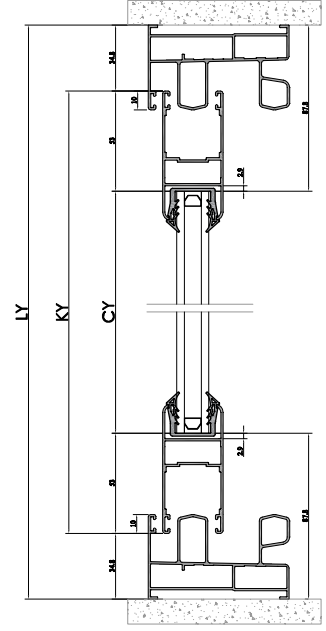
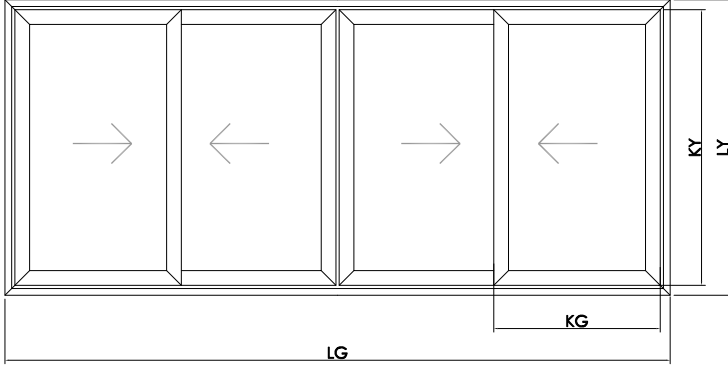


$$KG = \frac{LG - 2}{2}$$

$$CG = KG - 106$$

S6
S6 YALITIMSIZ SÜRME SERİ
S6 NONINSULATED SLIDING SERIES

İMALAT ŞEMASI
PRODUCTION PLAN



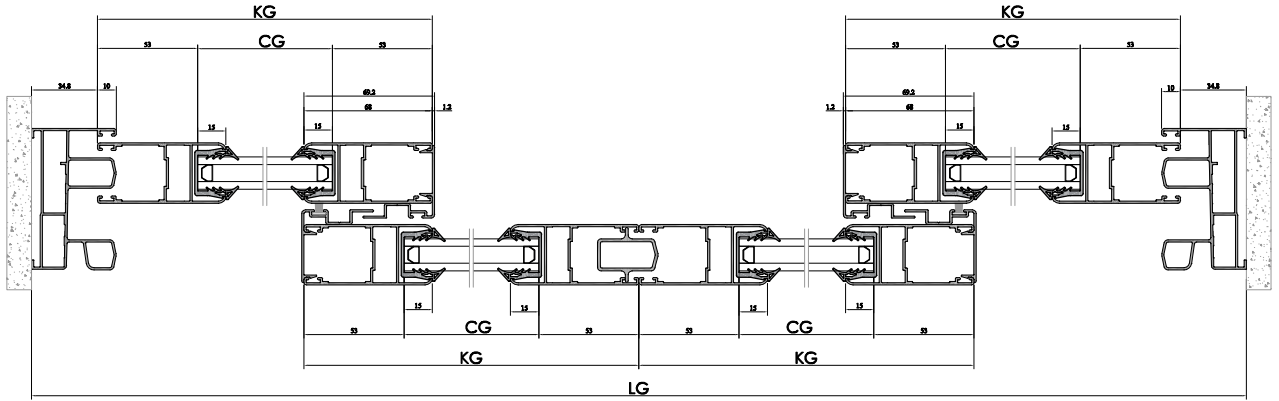
LG = KASA GENİŞLİK
LY = KASA YÜKSEKLİK

KG = KANAT GENİŞLİK
KY = KANAT YÜKSEKLİK

CG = CAM GENİŞLİK
CY = CAM YÜKSEKLİK

$$KY = LY - 69.6$$

$$CY = KY - 106$$



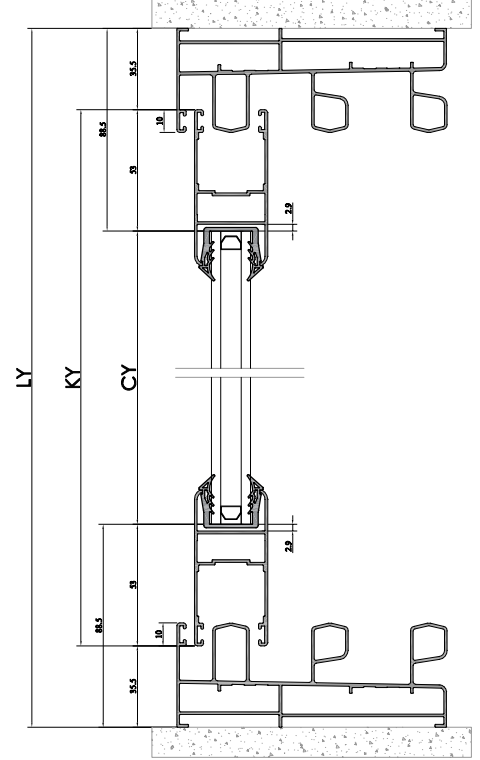
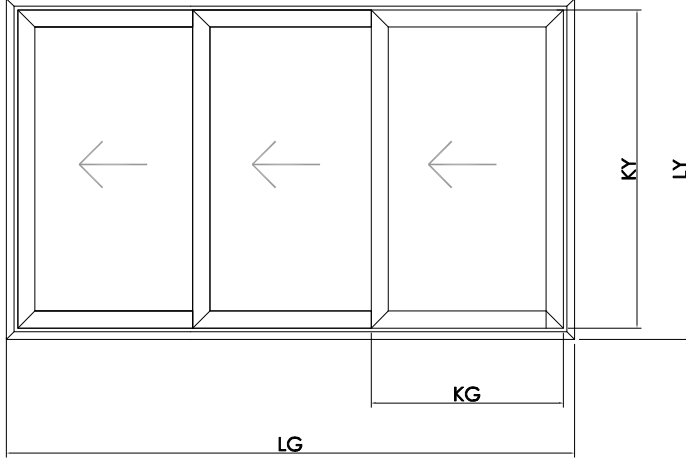
$$KG = \frac{LG + 67}{4}$$

$$CG = KG - 106$$

S6

S6 YALITIMSIZ SÜRME SERİ S6 NONINSULATED SLIDING SERIES

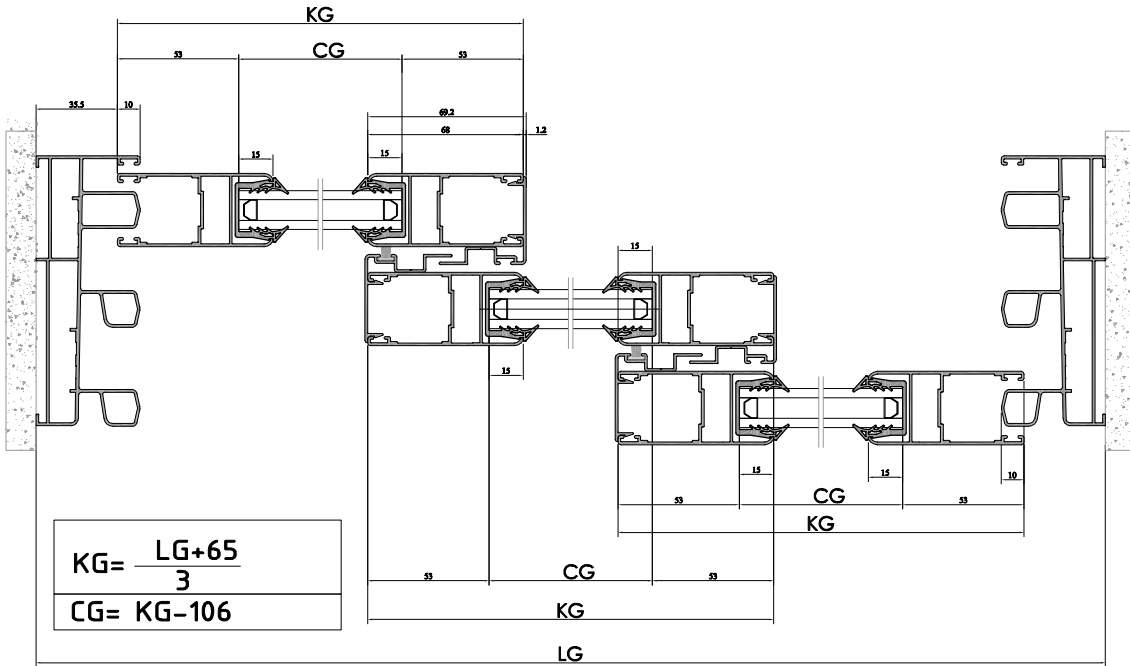
İMALAT ŞEMASI
PRODUCTION PLAN



- LG = KASA GENİŞLİK
LY = KASA YÜKSEKLİK
KG = KANAT GENİŞLİK
KY = KANAT YÜKSEKLİK
CG = CAM GENİŞLİK
CY = CAM YÜKSEKLİK
SG = SİNEKLİK GENİŞLİK
SY = SİNEKLİK YÜKSEKLİK

$$KY = LY - 69.6$$

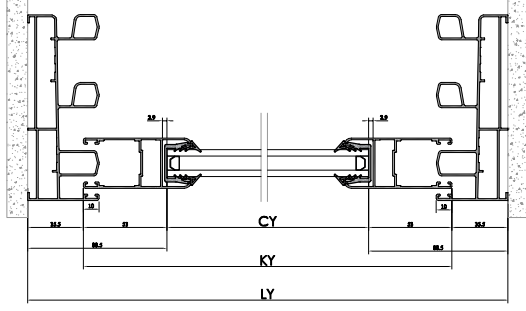
$$CY = KY - 106$$



S6

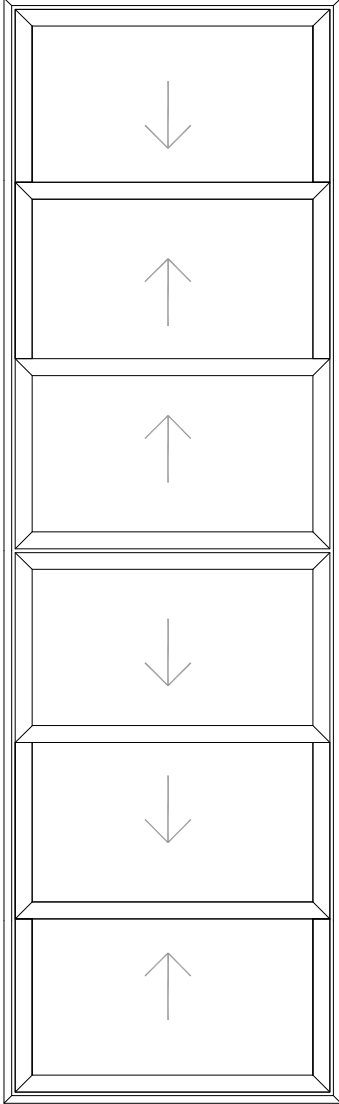
S6 YALITIMSIZ SÜRME SERİ
S6 NONINSULATED SLIDING SERIES

İMALAT ŞEMASI
PRODUCTION PLAN



KY = LY - 69.6

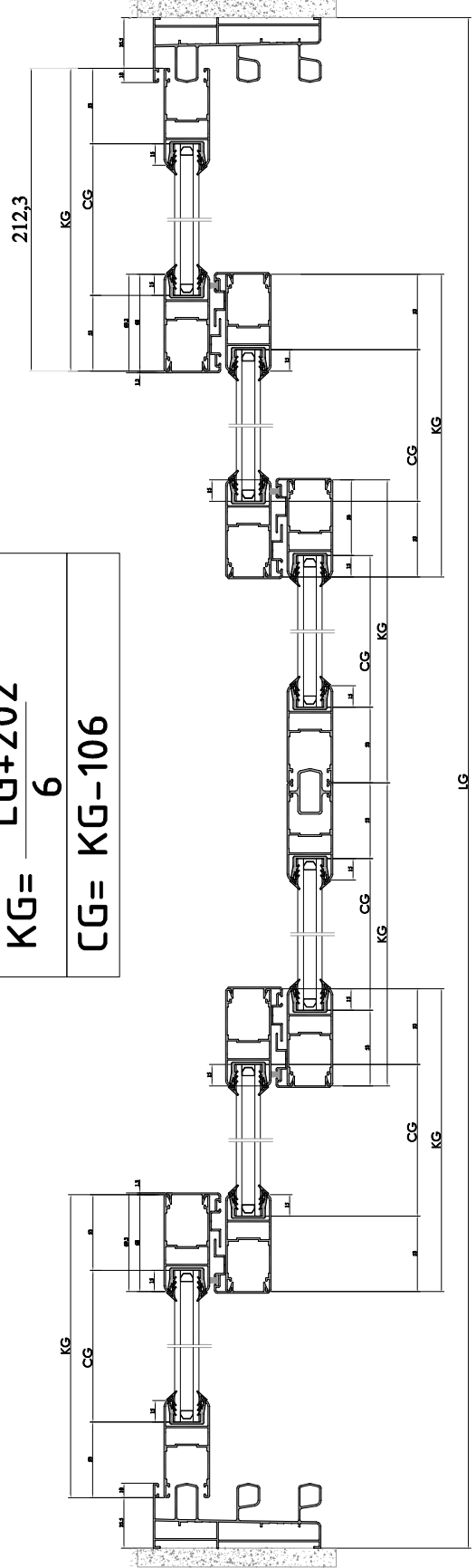
CY = KY - 106



LG = KASA GENİŞLİK
LY = KASA YÜKSEKLİK
KG = KANAT GENİŞLİK
KY = KANAT YÜKSEKLİK
CG = CAM GENİŞLİK
CY = CAM YÜKSEKLİK

$$KG = \frac{LG + 202}{6}$$

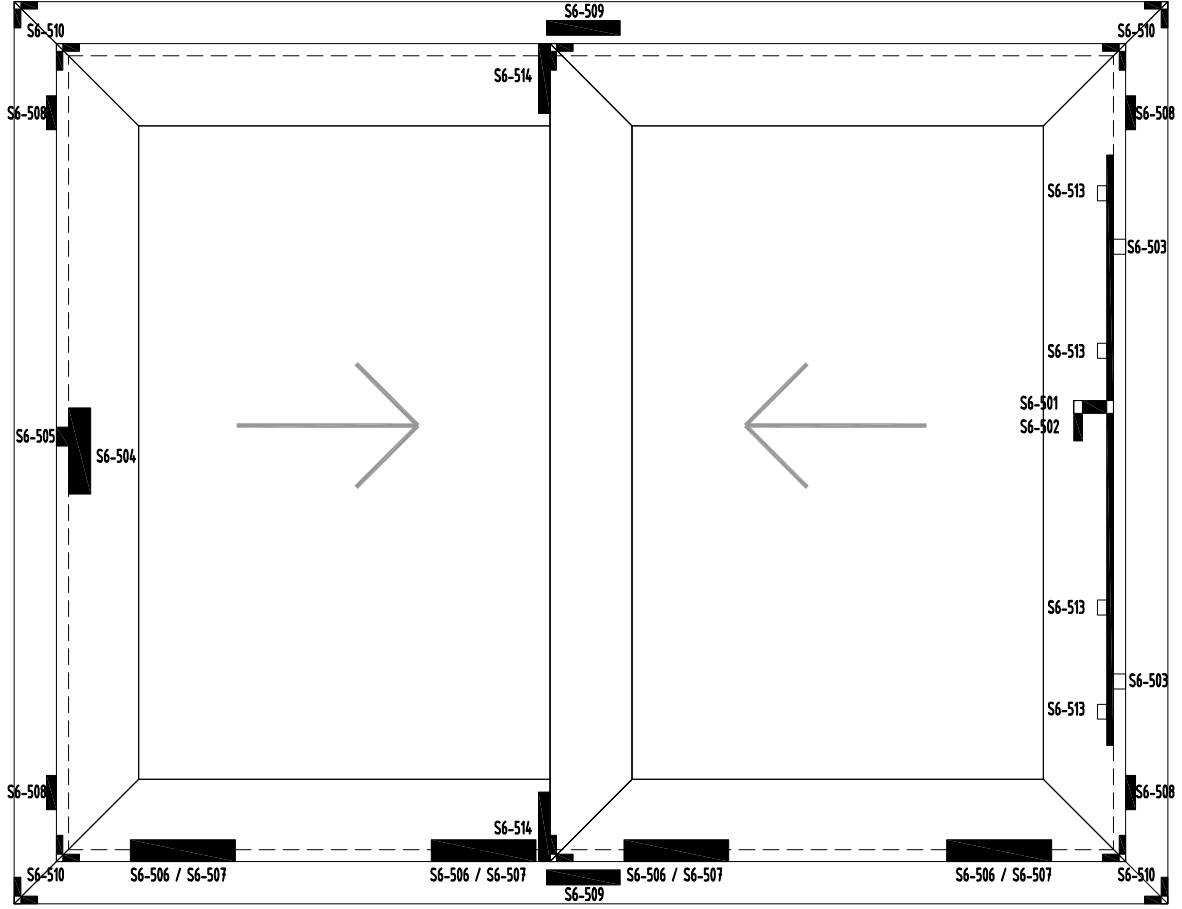
$$CG = KG - 106$$

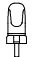


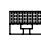









S6

S6 YALITIMSIZ SÜRME SERİ S6 NONINSULATED SLIDING SERIES

İMALAT ŞEMASI PRODUCTION PLAN

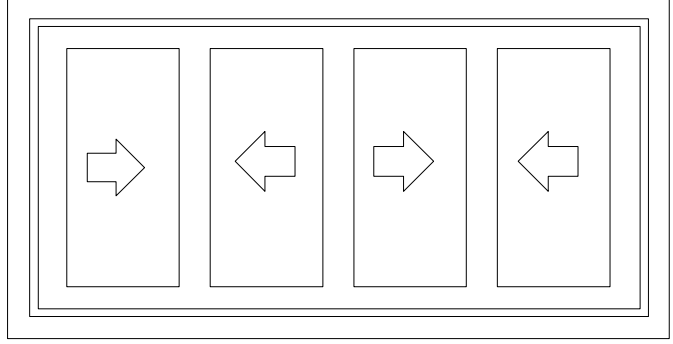
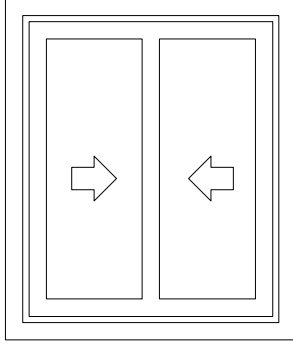


	S6-501	7x7 Kare Mil Kol 1 Adet		S6-514	Kenet Profil PVC kapak Her kanat için 2 Adet
	S6-502	Aks 15 mm İspanyolet 1 Adet		S6-509	Alt üst hava kesici 2 Adet
	S6-503	İspanyolet Kitleme Karşılık İspanyolet üzerindeki pim kadar 2/3/4 Adet		S6-510	Kasa Kanat Köşe bağlantı Her kanat için 4 Adet Her hasa için 8 adet
	S6-506 S6-507	İkilli Rulman 2 Adet İki rulman Toplam kanat ağırlığına göre 80 Kg / 150 Kg			
	S6-513	İspanyolet destek PVC 4 Adet Her İspanyolet için 4 Adet			
	S6-508	Kanat Stoper Her kanata 2 adet Adet			
	S6-504	Havuz Kol 1 Adet			
	S6-505	Havuz kol Kitleme karşılık 1 Adet			

S6

S6 YALITIMSIZ SÜRME SERİSİ S6 NONINSULATED SLIDING SERIES

İMALAT ŞEMASI PRODUCTION PLAN

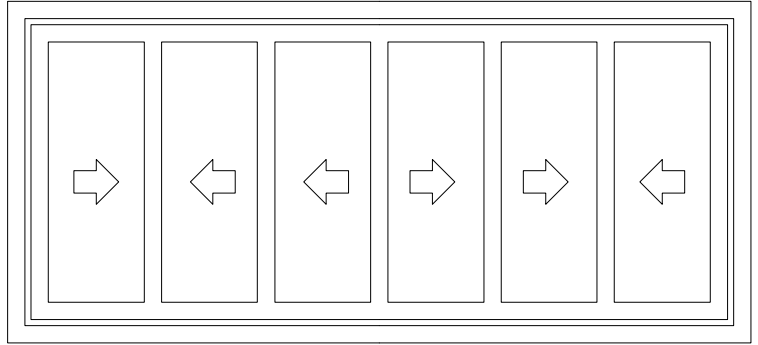
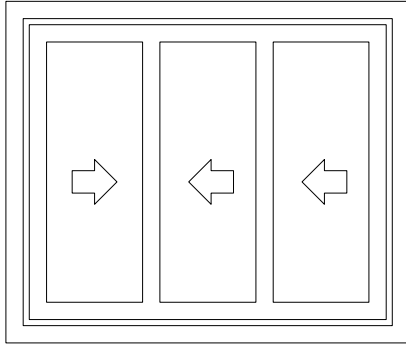


Resim	Kod	Tanım	Miktar
	S6-501	7x7 mm Ø80 Rol 1 Adet	1 adet
	S6-502	Alın 18 mm İspanyolet 1 Adet	1 adet
	S6-503	İspanyolet Üstüne Geçirilecek İspanyoletli Çiftli Kapaklar 25x24 Adet	1 adet 4 adet
	S6-506 S6-507	Bağlı Bahçem 2 Adet Bağlı Bahçem Toplam Kesim eği/Şişme göme 80 kg / 200 kg	4 adet
	S6-513	İspanyolet dışındaki PVC 4 Adet Her İspanyolet İçin 4 Adet	4 adet
	S6-508	Kesim Şişme Her Kesim 2 adet Adet	4 adet
	S6-504	Herkes Rol 1 Adet	1 adet
	S6-505	Herkes Rol Üstüne Geçirilecek 1 Adet	1 adet
	S6-514	Kesim Profil PVC İspank Her Kesim İçin 4 Adet	4 adet
	S6-509	Alın Rol Kesim İspank 2 Adet	2 adet
	S6-510	Kesim Kesim Şişme Bağlı Kesim Her Kesim İçin 4 Adet Her Kesim İçin 8 adet	16 adet

2 RAYLI KASA SÜRME TEİPLERİ

İSPANYOLET KULLANIM LİMLERİ		
S6-502-1	80 İlk İspanyolet 2 pimli	900-1000 MM YE KADAR
S6-502-2	100 İlk İspanyolet 3 pimli	1000-1200 MM YE KADAR
S6-502-3	120 İlk İspanyolet 3 pimli	1200-1400 MM YE KADAR
S6-502-4	140 İlk İspanyolet 4 pimli	1400-1800 MM YE KADAR
S6-502-5	180 İlk İspanyolet 4 pimli	1800-2200 MM YE KADAR
S6-502-6	180 İlk İspanyolet 4 pimli	1800-2200 MM YE KADAR

Resim	Kod	Tanım	Miktar
	S6-501	7x7 mm Ø80 Rol 1 Adet	3 adet
	S6-502	Alın 18 mm İspanyolet 2 Adet	3 adet
	S6-503	İspanyolet Üstüne Geçirilecek İspanyoletli Çiftli Kapaklar 25x24 Adet	6 adet 12 adet
	S6-506 S6-507	Bağlı Bahçem 2 Adet Bağlı Bahçem Toplam Kesim eği/Şişme göme 80 kg / 200 kg	8 adet
	S6-513	İspanyolet dışındaki PVC 4 Adet Her İspanyolet İçin 4 Adet	12 adet
	S6-508	Kesim Şişme Her Kesim 2 adet Adet	6 adet
	S6-504	Herkes Rol 3 Adet	1 adet
	S6-514	Kesim Profil PVC İspank Her Kesim İçin 4 Adet	8 adet
	S6-509	Alın Rol Kesim İspank 2 Adet	4 adet
	S6-510	Kesim Kesim Şişme Bağlı Kesim Her Kesim İçin 4 Adet Her Kesim İçin 8 adet	24 adet



Resim	Kod	Tanım	Miktar
	S6-501	7x7 mm Ø80 Rol 1 Adet	2 adet
	S6-502	Alın 18 mm İspanyolet 1 Adet	2 adet
	S6-503	İspanyolet Üstüne Geçirilecek İspanyoletli Çiftli Kapaklar 25x24 Adet	4 adet 8 adet
	S6-506 S6-507	Bağlı Bahçem 2 Adet Bağlı Bahçem Toplam Kesim eği/Şişme göme 80 kg / 200 kg	6 adet
	S6-513	İspanyolet dışındaki PVC 4 Adet Her İspanyolet İçin 4 Adet	8 adet
	S6-508	Kesim Şişme Her Kesim 2 adet Adet	4 adet
	S6-504	Herkes Rol 1 Adet	1 adet
	S6-514	Kesim Profil PVC İspank Her Kesim İçin 4 Adet	8 adet
	S6-509	Alın Rol Kesim İspank 2 Adet	4 adet
	S6-510	Kesim Kesim Şişme Bağlı Kesim Her Kesim İçin 4 Adet Her Kesim İçin 8 adet	20 adet

3 RAYLI KASA SÜRME TEİPLERİ

İSPANYOLET KULLANIM LİMLERİ		
S6-502-1	80 İlk İspanyolet 2 pimli	900-1000 MM YE KADAR
S6-502-2	100 İlk İspanyolet 3 pimli	1000-1200 MM YE KADAR
S6-502-3	120 İlk İspanyolet 3 pimli	1200-1400 MM YE KADAR
S6-502-4	140 İlk İspanyolet 4 pimli	1400-1800 MM YE KADAR
S6-502-5	180 İlk İspanyolet 4 pimli	1800-2200 MM YE KADAR
S6-502-6	180 İlk İspanyolet 4 pimli	1800-2200 MM YE KADAR

Resim	Kod	Tanım	Miktar
	S6-501	7x7 mm Ø80 Rol 1 Adet	3 adet
	S6-502	Alın 18 mm İspanyolet 1 Adet	3 adet
	S6-503	İspanyolet Üstüne Geçirilecek İspanyoletli Çiftli Kapaklar 25x24 Adet	6 adet 12 adet
	S6-506 S6-507	Bağlı Bahçem 2 Adet Bağlı Bahçem Toplam Kesim eği/Şişme göme 80 kg / 200 kg	12 adet
	S6-513	İspanyolet dışındaki PVC 4 Adet Her İspanyolet İçin 4 Adet	12 adet
	S6-508	Kesim Şişme Her Kesim 2 adet Adet	6 adet
	S6-504	Herkes Rol 1 Adet	3 adet
	S6-514	Kesim Profil PVC İspank Her Kesim İçin 4 Adet	16 adet
	S6-509	Alın Rol Kesim İspank 2 Adet	8 adet
	S6-510	Kesim Kesim Şişme Bağlı Kesim Her Kesim İçin 4 Adet Her Kesim İçin 8 adet	32 adet

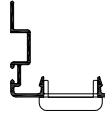
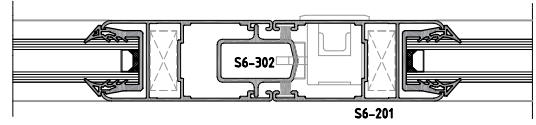
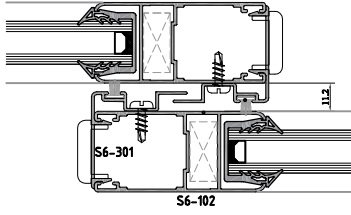
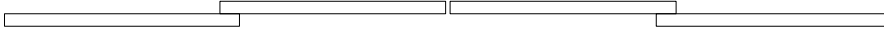
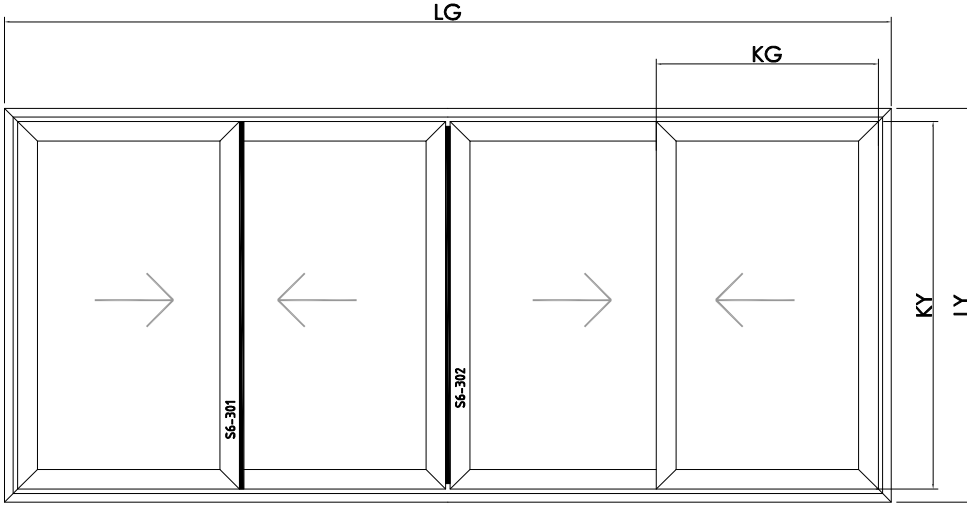
S6

S6 YALITIMSIZ SÜRME SERİ

S6 NONINSULATED SLIDING SERIES

İMALAT ŞEMASI

PRODUCTION PLAN

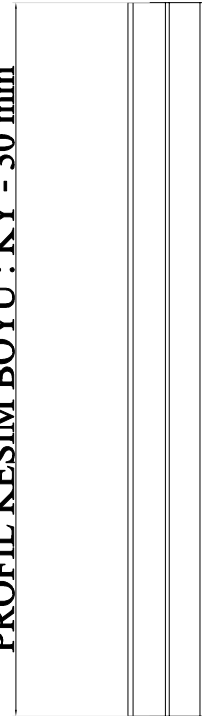


PROFİL KESİM BOYU : KY



S6-301

PROFİL KESİM BOYU : KY - 30 mm



S6-302