



G120

KOLAY TEMİZLENEBİLİR GİYOTİN SİSTEM
EASYCLEAN GUILLOTINE SYSTEM



KATALOGDA BULUNAN MARKA VE ÜRÜNLER, **SİSTEM ALUMİNYUM SAN. VE TİC. A.Ş.** BÜNYESİNDE OLUŞTURULMUŞ FİKİR ESERLERİ OLUP, TÜRK PATENT ENSTİTÜSÜ TARAFINDAN TESCİLENMİŞTİR. HIÇ BİR SURETLE İZİNSİZ ÜRETİLEMEZ, ÇOĞALTILAMAZ.

THE TRADEMARKS AND PRODUCTS IN THE CATALOGUE, WHICH IS CREATED WITHIN **SİSTEM ALUMİNYUM SAN. VE TİC. A.Ş.**, ARE REGISTERED BY TURKISH PATENT INSTITUE. BY NO MEANS, CAT NOT PRODUCED AND COPIED WITHOUT AUTHORIZATION.

Sistem **Al**
A L Ü M İ N Y U M

MİMARİ SİSTEM KATALOGLARI / ARCHITECTURAL SYSTEM CATALOGUES

CEPHE & İŞIKLIK SİSTEMLERİ FACADE & SKYLIGHT SYSTEMS

F50 ENERGY
YÜKSEK YALITIMLI PERFORMANS CEPHE
HIGH INSULATED PERFORMANCE FACADE

F50 Energy: Kondens Sistem Kapaklı Cephe / Capped Curtain Wall System With Condensation Line
F50 Energy: Kondens Sistem Entegre Cephe / Integrated Curtain Wall System With Condensation Line
F50 Energy: Kondens Sistem Yarı Kapaklı Cephe / Semi-Capped Curtain System With Condensation Line

F50 CLASSIC
YALITIMLI KLASİK CEPHE
INSULATED CLASSIC FACADE

F50 Classic: Klasik Sistem Kapaklı Cephe / Classic Capped Curtain Wall System
F50 Classic: Klasik Sistem Entegre Cephe / Classic Integrated Curtain Wall System
F50 Classic: Klasik Sistem Yarı Kapaklı Cephe / Classic Semi-Capped Curtain Wall System
F50 Classic: Klasik Sistem Kasetli Silikon Cephe / Classic Silicone Curtain Wall System With Structural Cells

**ÇELİK TAKVİYELİ CEPHE &
İŞIKLIK SİSTEMLERİ /
STEEL REINFORCED & SKYLIGHT
SYSTEMS**

ÇT68: Çelik Takviyeli Cephe / Steel Reinforced Curtain Wall
ÇT94: Çelik Takviyeli Cephe / Steel Reinforced Curtain Wall
SKY50: Işıklık Sistemi / Skylight System
SKY78: Işıklık Sistemi (Çelik Takviyeli) / Skylight System (Steel Reinforced)

KAPI & PENCERE SİSTEMLERİ DOOR & WINDOW SYSTEMS

**D55 YALITIMLI & YALITIMSIZ KAPI /
D55 INSULATED & UNINSULATED DOOR**

D1-D55T: Yalıtımlı Kapı / Insulated Door
D2-D55T: Yalıtımsız Kapı / Uninsulated Door

**W55 YALITIMLI PENCERE & KAPI /
W55 INSULATED WINDOW & DOOR**

W1-W55-1,6T: Yalıtımlı Pencere ve Kapı / Insulated Window and Door
W3-W55-2T: Yalıtımlı Pencere ve Kapı / Insulated Window and Door

**W55 YALITIMSIZ PENCERE & KAPI /
W55 UNINSULATED WINDOW & DOOR**

W2-W55-1,6: Yalıtımsız Pencere ve Kapı / Uninsulated Window and Door
W4-W55-2: Yalıtımsız Pencere ve Kapı / Uninsulated Window and Door

**W65 YALITIMLI PENCERE & KAPI /
W65 INSULATED WINDOW & DOOR**

W5-W65-1,6T: Yalıtımlı Pencere ve Kapı / Insulated Window and Door
W6-W65-2T: Yalıtımlı Pencere ve Kapı / Insulated Window and Door

**W75 YALITIMLI PENCERE & KAPI /
W75 INSULATED WINDOW & DOOR**

W7-W75-1,6T: Yalıtımlı Pencere ve Kapı / Insulated Window and Door
W8-W75-2T: Yalıtımlı Pencere ve Kapı / Insulated Window and Door

SÜRME SİSTEMLER SLIDING SYSTEMS

**S45 YALITIMLI & YALITIMSIZ SÜRME /
S45 INSULATED & UNINSULATED SLIDING**

S1-S45-T: Yalıtımlı Sürme Kapı (Kaldır&Sür ve Klasik) / Insulated Sliding Door (Lift&Slide and Classic)
S1-S45-T: Yalıtımsız Sürme Kapı (Kaldır&Sür ve Klasik) / Uninsulated Sliding Door (Lift&Slide and Classic)

**S65 YALITIMLI SÜRME /
S65 INSULATED SLIDING**

S3-S65-T: Yalıtımlı Sürme Kapı (Kaldır&Sür) / Insulated Sliding Door (Lift&Slide)

**S32 YALITIMLI & YALITIMSIZ SÜRME /
S32 INSULATED & UNINSULATED SLIDING**

S5-S32-T: Yalıtımlı & Yalıtımsız Klasik Hafif Sürme Kapı / Insulated & Uninsulated Classic Light Sliding Door

**S80 YALITIMLI SÜRME /
S80 INSULATED SLIDING**

S80-Teona: Yüksek Yalıtımlı Performans Sürme Kapı / High Insulated Performance Sliding Door (ECOSLIDE)

OFİS BÖLME SİSTEMLERİ OFFICE PARTITION SYSTEMS

**YALITIMSIZ SİSTEMLER /
UNINSULATED SYSTEMS**

OB1-120: Strukturel Ofis Bölme Sistemi / Structural Office Partition System
OB2-105: Çeçeveli Ofis Bölme Sistemi / Framed Office Partition System
OB3-83: Kapaklı Ofis Bölme Sistemi / Capped Office Partition System
OB4-45: Cam Cama Ofis Bölme Sistemi / Glass Office Partition System

CEPHE KAPLAMA FACADE CLADDING

Kompozit Panel Taşıyıcı Sistemi / Composite Panel Carriage System
Terracotta Cephe Kaplama Sistemi / Terracotta Facade Cladding System
Seramik Cephe Kaplama Sistemi / Ceramic Facade Cladding System

TAMAMLAYICI MİMARİ SİSTEMLER COMPLEMENTARY ARCHITECTURAL SYSTEMS

**YALITIMSIZ SİSTEMLER /
UNINSULATED SYSTEMS**

G120 Giyotin Sistem / G120 Guillotine System
Isı Camlı Cam Balkon Sistemi / Double Glazing Balcony System
Kare Küpeşte ve Korkuluk Sistemleri / Square Railing and Balustrade Systems
Menfez Sistemleri / Louver Systems
Pervazlı Kapı Sistemleri / Door Sill Systems
Güneş Kırıcı Sistem / Sunbreaker System
C60 Yalıtımsız Doğrama Sistemleri / C60 Uninsulated Hinged Systems

BU KATALOGTA BULUNAN MARKA VE ÜRÜNLER, SİSTEM ALUMİNYUM SAN.VE TİC.A.Ş. BÜNYESİNDE OLUŞTURULMUŞ FİKİR ESERLERİ OLUP, TÜRK PATENT ENSTİTÜSÜ TARAFINDAN TESCİLLENMİŞTİR. HIÇ BİR SURETLE İZİNSİZ ÜRETİLEMEZ, ÇOĞALTILAMAZ. AKSİ DURUMLARDA KANUNİ İŞLEM YAPILIR.

THE TRADEMARKS AND PRODUCTS IN THIS CATALOGUE, WHICH IS CREATED WITHIN SİSTEM ALUMİNYUM SAN.VE TİC.A.Ş ARE REGISTERED BY TURKISH PATENT INSTITUE. BY NO MEANS, CAT PRODUCED AND COPIED WITHOUT AUTHORIZATION. OTHERWISE, LEGAL ACTION IS APPLIED.

Sistem

AL
A L Ü M İ N Y U M



SİSTEM ALÜMİNYUM SAN. VE TİC. A.Ş. 1994 yılında bir adet 210 ton/ay kapasiteli 800 tonluk bir pres ile İstanbul Merter'de 750 m²'lik alanda alüminyum profil imalatına başlamıştır. Sistem bugün, Ergene-Tekirdağ'da, **95.000 m²**'si kapalı **330.000 m²**'lik bir alan üzerinde, modern bir anlayışla ve tam entegre şekilde inşaa edilmiş tesislerinde, 9 adet alüminyum ekstrüzyon pres hattı ve 2 adet alüminyum kompozit panel hattı ile üretim faaliyetlerini sürdürmektedir. Alüminyum ekstrüzyon üretim kapasitesi yıllık **103.000 tona** ulaşmıştır. Sistem Alüminyum 2020 yılında yaptığı Alüminyum Dövme Pres yatırımıyla yeni bir ürün alanına da adım atmıştır. Yine 2020 yılında doğalgaz kojenarasyon santrali yatırımı tamamlanmış olup, Sistem Alüminyum tesislerinin ihtiyacı olan elektrik enerjisinin büyük bölümü buradan sağlanacaktır.

Tesislerimiz: Kalıphanemizde **22.000** ürünü aşkın bir kalıp arşivimiz bulunmaktadır. Yıllık kapasitesi **20.000** ton olan Elektrostatik Toz Boya Tesisimizde standart RAL renklerinin yanı sıra müşterimizin özel renk talepleri de karşılanmaktadır. Modern cihazlarla yenilenen boyahane ünitemizle 8000 mm boya sahip profiller boyanabilmektedir. 2006 yılında faaliyete başlayan Eloksal Tesisimiz için 2020 yılında yapılan ilave yatırımlarla son teknolojiye ulaşılmıştır. Müşteri özel renklerinin de çalışıldığı eloksal bölümümüzün yıllık kapasitesi **24.000 tona** ulaşmıştır. Alternatif yüzey kaplaması yapmak üzere 2010 yılında faaliyete geçirdiğimiz Ahşap Transfer Kaplama bölümümüzde özel renk ve desen çalışmaları yapılabilmektedir. 2010 yılında kurulan Mekanik İşlem Merkezimizle müşterilerimizden gelen talepler doğrultusunda profil yüzeyine delme, havşalı delme, boşaltma, CNC işlemleri, hassas kesim, açılı kesim, punch ile delme, matkapla delme, fitil v.b. işlemleri uygulanabilmektedir.

Üretim kapasitesinin büyük bölümünü ihracata ayıran şirketimiz yurt içinde de aynı kalitede hizmet vermektedir. Bu amaçla tümüyle kendi imkân, teknoloji ve **AR-GE** çalışmaları neticesinde; giydirme cephe sistemlerini, yalıtımlı-yalıtımsız doğrama, sürme, ışıklık, çelik takviyeli cephe, kompoze ve taş kaplama alt taşıyıcı sistemlerini **ALUTECH SYSTEM SERIES** markası altında piyasaya sürmüştür. Sektöre sunulan sistemler her aşamada mühendislik testlerinde geçirilmiş ve Avrupa (EN) normlarında tüm aksesuarlarla uyumu sağlamıştır. Şirketimiz, misyonu gereği müşteri memnuniyetini baz aldığından; gerek optimum çözümler sunan profil dizaynlarımızla, gerek montaj kolaylığı sağlayan detaylarımızla gerekse malzeme kalite ve tedarik hızımızla ayrıcalıklı hizmet vermeyi ilke kabul etmiştir. Ayrıca farklı tasarım ve uygulamalara cevap verebilecek şekilde, cephelerin vazgeçilmez bir unsuru olan Alüminyum Kompozit Paneller, **ALUTECHBOND** markamız altında, **A2, FR ve B2** tiplerde üretilmektedir. Kompozit panel hatlarımızda; dış cephe ve iç cephe uygulamaları için metalik renkli, mat renkli ve desenli renk seçeneklerinde ve istenilen ölçülerde özel panel üretimi yapılabilmektedir. Yıllık **6.000.000 m²** kapasitesi olan iki üretim hattımız ile projelerinize optimum çözüm sunmaya hazırız.

Alüminyum profil sektöründe sürekli gelişmeyi ve kalıcı olmayı hedefleyen firmamız kalite sistem çalışmalarıyla da bu amaca ulaşmada hızlı adımlarla ilerlemektedir. **CE, TSE**, statik toz boya uygulamaları için **Qualicoat**, eloksal uygulamaları için **Qualinoad** belgelerine sahip olan firmamız ayrıca; **IATF 16949, ISO 9001, ISO 14001, ISO 45001, ISO 50001** ve **ISO 27001** sistem belgelerine de sahiptir. Ayrıca Sistem Alüminyum, kendisinden temin ettiğiniz malzemeler içinde **REACH** ve **ROHS** kısıtlamasında bulunan kimyasalların (ağır metaller) yasal sınırlar içinde bulunduğunu teyit etmektedir.

Alanında bir ihracat lideri olan Sistem Alüminyum, 2018, 2019 ve 2020 ihracat satışı rakamlarıyla, İstanbul Demir ve Demir Dışı Metaller İhracatçıları Birliği (İDDMİB) tarafından, "**Alüminyum Çubuk ve Profiller**" kategorisinde üst üste iki yıl "**İhracatın Metalik Yıldızı, Birincilik Ödülü**" ile onurlandırılmıştır.

Tüm ürünlerimiz için müşterilerimize her türlü mühendislik ve mimari uyum konusunda teknik hizmet vermekten onur duyuyoruz. Yeni ürünlerimiz ve hizmetlerimizle hizmetinizdeyiz.

Saygılarımızla,

Sistem ^{Al}

A L Ü M İ N Y U M

SİSTEM ALÜMİNYUM SAN. VE TİC. A.Ş. started to manufacture aluminum profiles in an area of 750 m² in Istanbul Merter with a 800-tons press machine and a monthly capacity of 210 tons in 1994. Today, the **SİSTEM** is a modern facility which established on an area of **330,000 m²** in Ergene-Tekirdağ, with a closed area of **95,000 m²**. It continues its production activities with 9 units aluminum extrusion presses lines and 2 aluminum composite panel lines in this fully integrated facility. Aluminum extrusion production capacity has reached **103,000 tons** per year. Sistem Aluminum has stepped into a new product area with its Aluminum Forging Press investment in 2020. Again in 2020, the natural gas cogeneration power plant investment was completed, and most of the electrical energy needed by Sistem Aluminum facilities will be provided from here.

Our company allocates a large part of its production capacity for exportation and also serves with the same quality in domestic markets. With this purpose, it has released curtain wall systems, isolated-nonisolated frames, sliding, skylight, steel reinforced facade, composite and stone faced sub-carrier systems, under the brand of **ALUTECH SYSTEM SERIES®**, as a result of entirely their own efforts, technology and **R & D** activities. Systems presented to the industry have been tested with engineering tests at every stage and compliance with all accessories in European (EN) standards is provided. Our company, which is based on customer satisfaction as of the nature of its mission; adopted the principle of providing exceptional service with the profile designs that provide optimum solutions, with ease of installation with our details and with quality of materials and supply speed.

Facilities: Our die house department supports our current production with CNC processing centers, modern branches and qualified staff. Die production for special customer's profiles is also executed here with modern equipment. We have a huge die archive of more than **22,000** pieces in our diehouse. In our Electrostatic Powder Coating Plant with an annual capacity of **20,000 tons**, besides the standard RAL colors, the special color demands of our customers are also met. Profiles with a length of 8000 mm can be coated in our new paint shop unit commissioned in Ergene Facility. With the additional investments made in our Anodizing Facility, which was commissioned in 2006, has the latest technology in Turkish aluminum sector. The annual capacity of our anodizing department, where customer-specific colors are also studied, has reached **24,000 tons**. Special color and pattern studies can be carried out in our Wooden Transfer Coating department, which we launched in 2010 to make alternative surface coating. With our Mechanical Processing Center which is established in 2010, in line with the demands of our customers, drilling on the profile surface, countersunk drilling, unloading, blanking, CNC operations, precision cutting, angle cutting, punching, drilling, roving, etc. operations can be applied.

Aluminum Composite Panel is an irreplaceable part of facades, as it can respond to different designs and applications, is produced in our facility. For exterior and interior applications, different composite panels with the options of metallic color, matte color, and patterned colors are available and panels can be produced in the required measurements. With two production lines that have an annual capacity of **6 million m²**. Aluminum Composite Panels are produced under **ALUTECHBOND®** brand in **A2, FR** and **B2** types. We are ready to offer the optimum solutions for your indoor and outdoor façade projects.

Our company, which aims to develop and be permanent in the aluminum profile sector, is taking fast steps to achieve this goal with its quality system studies. Our company has **CE, TSE, Qualicoat** for static powder paint applications, **Qualinoad** for anodizing applications. Sistem also has **IATF 16949, ISO 9001, ISO 14001, ISO 45001, ISO 50001** and **ISO 27001** system certificates. In addition, Sistem Alüminyum confirms that the chemicals (heavy metals) that are under **REACH** and **ROHS** restrictions are within legal limits.

Sistem Alüminyum has also stepped into a new product area with the Aluminum Forging Press investment made in 2020. In this year, the natural gas cogeneration plant investment was completed, and most of the electrical energy needed by Sistem Alüminyum facilities will be supplied from here.

Sistem Alüminyum is an award-winning export leader: We have "**Metallic Star of Export, First Prize Award**" for two consecutive years, in the category of "**Aluminum Rods and Profiles**" by the Istanbul Ferrous and Non-Ferrous Metals Exporters Association / IDDMIB (with the 2018, 2019 and 2020 export sales figures).

We are honoured to provide technical services to our customers for all kinds of engineering and architectural harmony for all our products. We are at your service with our new products and services.

Best Regards.



İÇİNDEKİLER / INDEX

TEKNİK ÖZELLİKLER / TECHNICAL PROPERTIES	: 2 , 3
STATİK HESAPLAMA YÖNTEMİ / STATIC CALCULATION METHOD	: 4
KANAT İÇİN KULLANIM LİMİTLERİ DİYAGRAMI / USAGE LIMITS DIAGRAM	: 5...10

> PROFİLLER / PROFILES

PROFİL FİHRİSTİ / PROFILE INDEX	: 11 ... 13
SİSTEM PROFİLLERİ / SYSTEM PROFILES	: 14 ... 18
CAM ÇİTALARI VE SEÇİM TABLOSU / GLAZING BEADS AND SELECTION TABLE	: 19 , 20

> DETAYLAR / DETAILS

3 KANATLI GİYOTİN DETAYLARI / GUILLOTINE DETAILS WITH THREE SASH	: 21 ... 30
4 KANATLI GİYOTİN DETAYLARI / GUILLOTINE DETAILS WITH FOUR SASH	: 31 ... 41

> AKSESUARLAR / ACCESSORIES

AKSESUAR FİHRİSTİ / ACCESSORY INDEX	: 133 ... 140
EPDM FİTİLLER / EPDM GASKETS	: 42 , 43
PVC ENJEKSİYONLAR / PVC INJECTIONS	: 44
ALÜMİNYUM AKSESUARLAR / ALUMINIUM ACCESSORIES	: 45
MEKANİK AKSESUARLAR / MECHANICAL ACCESSORIES	: 46,49

> MONTAJ TALİMATLARI / FABRICATION MANUAL**: 50 ... 68****> İMALAT KESİM ÖLÇÜLERİ / FABRICATION CUTTING SIZES****: 69,70**

MALZEME TEKNİK ÖZELLİKLERİ / TECHNICAL PROPERTIES OF MATERIALS

Alüminyum profil üretim tesisimiz **ISO 9001** , **ISO 14001** , **OHSAS 18001** ve **ISO/IEC 27001** kalite güvence belgelerine sahiptir.

1-Profil Hammaddesi (*Raw Material*) : AA 6063 (AlMgSi 0.5 F22) , **EN 573-3**

2-Mekanik Özellikler (*Mechanical Properties*) : **EN 755-2**

Yoğunluk (*Density*) : 2.71 g/cm³

Elastisite Modülü (*Elasticity Modul*) : 7000 kN/cm²

Kopma Mukavemeti (*Yield Strenght*) : 215 N/mm²

Akma Mukavemeti (*Flow Strenght*) : 160 N/mm²

Uzama (*Elongation*) : minimum 6 %

Sertlik (*Hardness*) : 70 HRB

3-Bariyer Hammaddesi

a-PA 66 GF 25 (25 % cam elyaf takviyeli polyamid) (*25 % the manufactured from glass stiffened polyamid*):

Eloksal ve toz boya işleminden **önce** yerleştirilir. (*Placed into the aluminium profiles **before** anodic oxidation and powder coating.*)

b- PVC :

Eloksal ve toz boya işleminden **sonra** yerleştirilir. (*Placed into the aluminium profiles **after** anodic oxidation and powder coating.*)

PVC bariyerler, Polyamid bariyerlere göre 10 % daha ağırdır. (*PVC insulation bars are 10 % heavier than Polyamid insulation bars .*)

4-Eloksal (*Anodic Oxidation*)

Eloksallı Ürünler ile İlişkin Teknik Resim Standardı : **DIN 17611** , **EN 12371-1 (QUALANOD)**

(*The Standarts of Technical Delivery Terms Regarding Eloxal Products*)

Eloksal Tabakasının Kalınlığı (*Thickness of Eloxal Coating*): 10-15 mikron, **EN ISO 2360**

Daldırma ve Renklendirme Standardı (*The Standarts of Immersion Coloring*) : **DIN 50018**

Tesbit İşlemi Standardı (*Sealing Standarts*) : **EN 12373-5** , **ISO 3210 (TS 2676)**

5-Toz Boya Standartları (*The Standarts of Powder Coating*)

Kalınlık (*Thickness*) : min. 60 mikron

Adhezyon (*Adhesion*) : **EN ISO 2409**

Esneklik (*Elasticity*) : **EN ISO 1519**

Deformasyon (*Deformation*) : **EN ISO 6272-1**

Sertlik (*Hardness*) : **EN ISO 2815**

6-Yüzey Görünümü (*Surface Appearance*) : Gözle yapılacak kontrolde,yüzey üzerinde kaplanmış alan,çizik,pütürlük,kabarıklık,leke,soyulma vb. hatalar görülmemelidir. (*By visual observation,there has been no defects seen on the surface,such as scratches cramped shapes,swellings,stain etc. on the exposed areas.*)

7-Tüm Fitiller (*All gaskets*)

Hammadde (*Raw material*) : EPDM

Derz fitilleri hammaddesi (*Raw material of Gaskets for suture*) : Silikon (*Silicone*)

Ölçü Toleransları Standardı (*Measurement Tolerances Standarts*) : **DIN ISO 3302-1/E2**

Kalite Kontrol Standardı (*Quality Control Standart*) : **RAL-GZ 716**

8-Profil Tasarım ve Üretimindeki Ölçü Toleransları Standartları : **EN 12020-2**

(*Measurement Tolerances Standarts for Profile Design and Manufacturing*)

İÇ MEKANDAN TEMİZLENEBİLİR PERFORMANSLI GİYOTİN SİSTEM

CLEANABLE FROM INTERIOR PERFORMANCE GUILLOTINE SYSTEM



TEKNİK ÖZELLİKLER

TECHNICAL PROPERTIES

KASA DERİNLİĞİ / FRAME DEPTH :	119,1 mm
KANAT DERİNLİĞİ / SASH DEPTH :	30 mm
PROFİL ET KALINLIĞI / PROFILE WALL THICKNESS :	1,5 - 2 mm
MAX. CAM KALINLIĞI / MAX. GLASS THICKNESS :	20 mm

KULLANIM SEÇENEKLERİ

APPLICATION ALTERNATIVES

	KONUT HOUSE	İŞYERİ, HASTANE VB. WORKPLACE, HOSPITAL ETC.
ÜÇ KANATLI GİYOTİN / TRIPLE SASH GUILLOTINE :	●	●
DÖRT KANATLI GİYOTİN / QUADRUPLE SASH GUILLOTINE :	●	●

STATİK HESAPLAMA YÖNTEMİ / STATIC CALCULATION METHOD

STATİK HESAPLARDA KULLANILAN STANDARTLAR (STANDARDS USING WITH STATIC CALCULATIONS):

TS 498 (DIN 1055) , TS EN 13830

STATİK HESAPLARDA KULLANILAN YÜKLER (LOADS USING WITH STATIC CALCULATIONS):

1-Yatay Rüzgar Yükleri (Horizontal Wind Load)

2-Düşey Cam Yükleri (Vertical Glass Load)

3-Kar Yükleri (Snow Load)

Rüzgar Yükleri (Wind Load) :

Statik hesaba başlamadan önce rüzgar şekil katsayısı tayin edilerek binanın yüksekliğine göre aşağıdaki tablodan seçilen rüzgar yükü referans değer olarak alınır. (Before the static calculation, first determine the shape coefficient of wind and then according to the height of the building select the wind load value from the table below.)

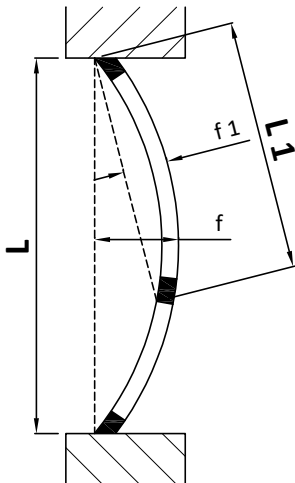
Rüzgar şekil katsayısı (Shape coefficient of wind) :

Binanın boyu (height of building) / binanın en dar eni (minimum width of building) < 5 : **c = 1.2**

Binanın boyu (height of building) / binanın en dar eni (minimum width of building) > 5 : **c = 1.6**

RÜZGAR ŞEKİL KATSAYISI SHAPE COEFFICIENT OF WIND	ZEMİNDEN YÜKSEKLİK (m) GROUND ELEVATION	RÜZGAR HIZI (m/s) WIND SPEED	HIZ BASINCI (kg/m ²) ABSORPTION	RÜZGAR YÜKÜ (kg/m ²) WIND LOAD
1.2	0 - 8	28	50	60
	9 - 20	36	80	96
	21 - 100	42	110	132
	> 100	46	130	156
1.6	0 - 8	28	50	80
	9 - 20	36	80	128
	21 - 100	42	110	176
	> 100	46	130	208

STATİK HESAPLARDA SEHİM KABULÜ (DEFLECTION ACCEPTANCE OF STATIC CALCULATIONS):



Tek camlarda (at single glass);

MESNET AÇIKLIĞI SUPPORT CLEARNESS	AZAMİ SEHİM MAXIMUM DEFLECTION
L < 3m	f = L / 200
L > 3m	f = L / 300

Çift camlarda (at double glass);

ARA KAYIT YOKSA ; (IF IT HAS NO TRANSOM)	
L ≤ 3m	f = max. 0,8cm
L < 2m	f = L / 200
ARA KAYIT VARSA ; (IF IT HAS TRANSOM)	
a) Camların boyları L1 ; (If the glass height L1)	
L1 ≤ 2,4m	f1 ≤ L1 / 300
L1 > 2,4m	f1 ≤ 0,8cm
b) Profillerin boyları L ; (If the profile length L)	
L ≤ 3m	f1 ≤ L / 200
L > 2m	f1 ≤ L / 300

KISALTMALARIN ANLAMLARI

EXPLANATIONS OF ABBREVIATIONS

W: Rüzgar yükü (Wind load)

c: Rüzgar şekil katsayısı (Wind shape c.)

q: Emme hız basıncı (Speed pressure)

V: Rüzgar hızı (Wind speed)

L: Düşey açıklık (Vertical clearance)

E: Elastisite modülü (Elasticity modulus)

f: Maksimum sehım (Max. deflection)

RÜZGAR YÜKÜNE BAĞLI KULLANIM LİMİTLERİ DİYAGRAMLARI

USAGE LIMITS DIAGRAMS ACCORDING TO THE WIND LOAD & SPEED

Diyagram Hakkında Bilgi (Information About The Diagram) :

Tabloda verilen eğriler; takviyeli ya da takviyesiz olan kenet profillerinin toplam atalet değerine ve 60, 96 ve 132 kg/m² olmak üzere 3 farklı rüzgar yüküne bağlı olarak ayrı ayrı çizilmiştir. Eğrilerin altında kalan bölgeler o rüzgar yüküne göre "uygulanabilir" ebatları ifade etmektedir.

(The curves in the table; drew according to the inertia value of the clamp profiles and the wind loads of 60, 96 and 132 kg/m². The area below the curves according to the selected wind load mean "applicable" dimensions.)

Sistemin Çalışma Sınırları (Limits Of The System) :

Minimum-Maksimum Doğrama Genişlikleri (Minimum-Maximum Frame Width) : 1000mm - 4000mm

Minimum-Maksimum Doğrama Yükseklikleri (Minimum-Maximum Frame Height) : 1500mm - 5000mm

Maksimum Açılır Tek Kanat Ağırlığı (Maximum Opening Single Sash Weight) : 100 Kg

Statik Hesaplamaların Sınırları (Limits of Static Calculations) :

H : Doğrama Yüksekliği (Casement Height)

L : Doğrama Genişliği (Casement Width)

Sehim Kriteri (Deflection Criteria) : H / 300

DİYAGRAM - 1

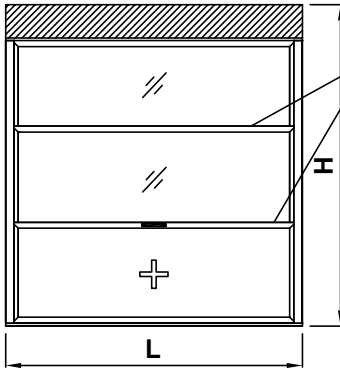
DIAGRAM - 1

TAKVİYESİZ KENET İÇİN STATİK DİYAGRAMI (3 KANATLI)

STATIC DIAGRAM FOR CLAMP WITHOUT REINFORCEMENT (3 SASHES)

ÜÇ KANATLI GİYOTİN SİSTEM

TRIPLE SASH GUILLOTINE SYSTEM

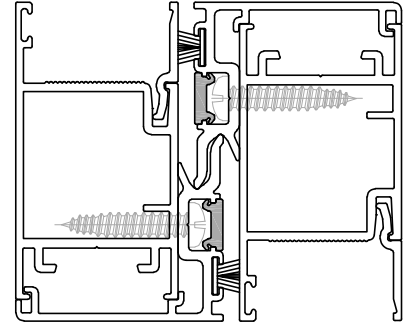


TAKVİYESİZ
KENETLER
CLAMPS WITHOUT
REINFORCEMENT

Takviyesiz Kenet Bölgesi Statığı (Static Value of Clamp Area Without Reinforcement) :

TOPLAM STATİK DEĞER:
TOTAL STATIC VALUE

42,64 cm⁴



DİYAGRAM - 2

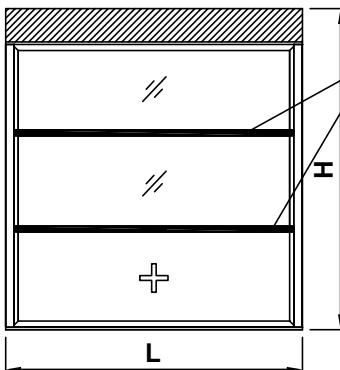
DIAGRAM - 2

TAKVİYELİ KENET İÇİN STATİK DİYAGRAMI (3 KANATLI)

STATIC DIAGRAM FOR CLAMP WITH REINFORCEMENT (3 SASHES)

ÜÇ KANATLI GİYOTİN SİSTEM

TRIPLE SASH GUILLOTINE SYSTEM

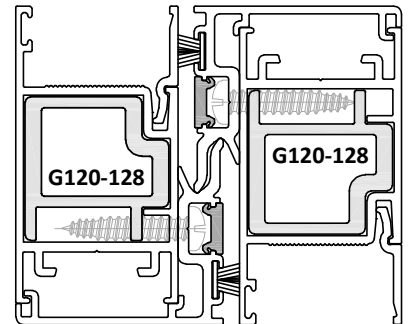


TAKVİYELİ
KENETLER
CLAMPS WITH
REINFORCEMENT

Takviyeli Kenet Bölgesi Statığı (Static Value of Clamp Area With Reinforcement) :

TOPLAM STATİK DEĞER:
TOTAL STATIC VALUE

65,16 cm⁴



RÜZGAR YÜKÜNE BAĞLI KULLANIM LİMİTLERİ DİYAGRAMLARI USAGE LIMITS DIAGRAMS ACCORDING TO THE WIND LOAD & SPEED

Diyagram Hakkında Bilgi (Information About The Diagram) :

Tabloda verilen eğriler; takviyeli ya da takviyesiz olan kenet profillerinin toplam atalet değerine ve 60, 96 ve 132 kg/m² olmak üzere 3 farklı rüzgar yüküne bağlı olarak ayrı ayrı çizilmiştir. Eğrilerin altında kalan bölgeler o rüzgar yüküne göre "uygulanabilir" ebatları ifade etmektedir.

(The curves in the table; drew according to the inertia value of the clamp profiles and the wind loads of 60, 96 and 132 kg/m². The area below the curves according to the selected wind load mean "applicable" dimensions.)

Sistemin Çalışma Sınırları (Limits Of The System) :

Minimum-Maksimum Doğrama Genişlikleri (Minimum-Maximum Frame Width) : 1000mm - 4000mm

Minimum-Maksimum Doğrama Yükseklikleri (Minimum-Maximum Frame Height) : 1500mm - 5000mm

Maksimum Açılır Tek Kanat Ağırlığı (Maximum Opening Single Sash Weight) : 100 Kg

Statik Hesaplamaların Sınırları (Limits of Static Calculations) :

H : Doğrama Yüksekliği (Casement Height)

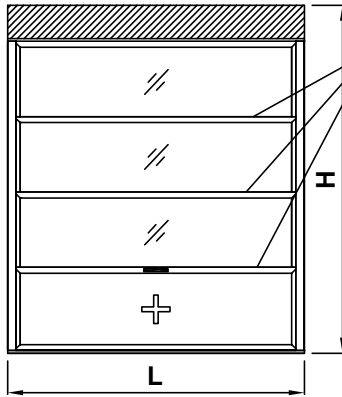
L : Doğrama Genişliği (Casement Width)

Sehim Kriteri (Deflection Criteria) : H / 300

DİYAGRAM - 3 DIAGRAM - 3

TAKVİYESİZ KENET İÇİN STATİK DİYAGRAMI (4 KANATLI) STATIC DIAGRAM FOR CLAMP WITHOUT REINFORCEMENT (4 SASHES)

DÖRT KANATLI GİYOTİN SİSTEM QUADRUPLE SASH GUILLOTINE SYSTEM

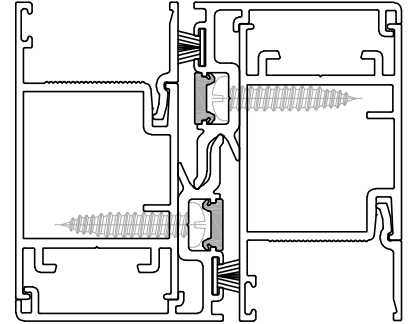


**TAKVİYESİZ
KENETLER**
CLAMPS WITHOUT
REINFORCEMENT

Takviyesiz Kenet Bölgesi Statiği (Static Value of Clamp Area Without Reinforcement) :

**TOPLAM STATİK DEĞER:
TOTAL STATIC VALUE**

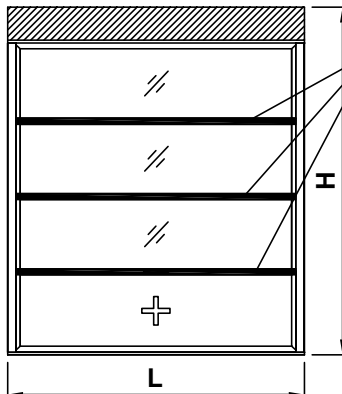
42,64 cm⁴



DİYAGRAM - 4 DIAGRAM - 4

TAKVİYELİ KENET İÇİN STATİK DİYAGRAMI (4 KANATLI) STATIC DIAGRAM FOR CLAMP WITH REINFORCEMENT (4 SASHES)

DÖRT KANATLI GİYOTİN SİSTEM QUADRUPLE SASH GUILLOTINE SYSTEM

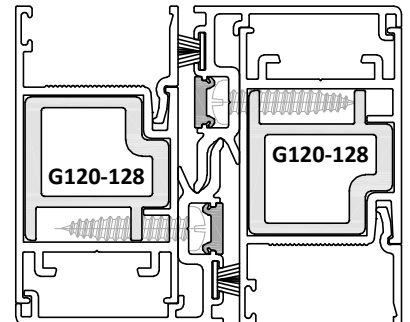


**TAKVİYELİ
KENETLER**
CLAMPS WITH
REINFORCEMENT

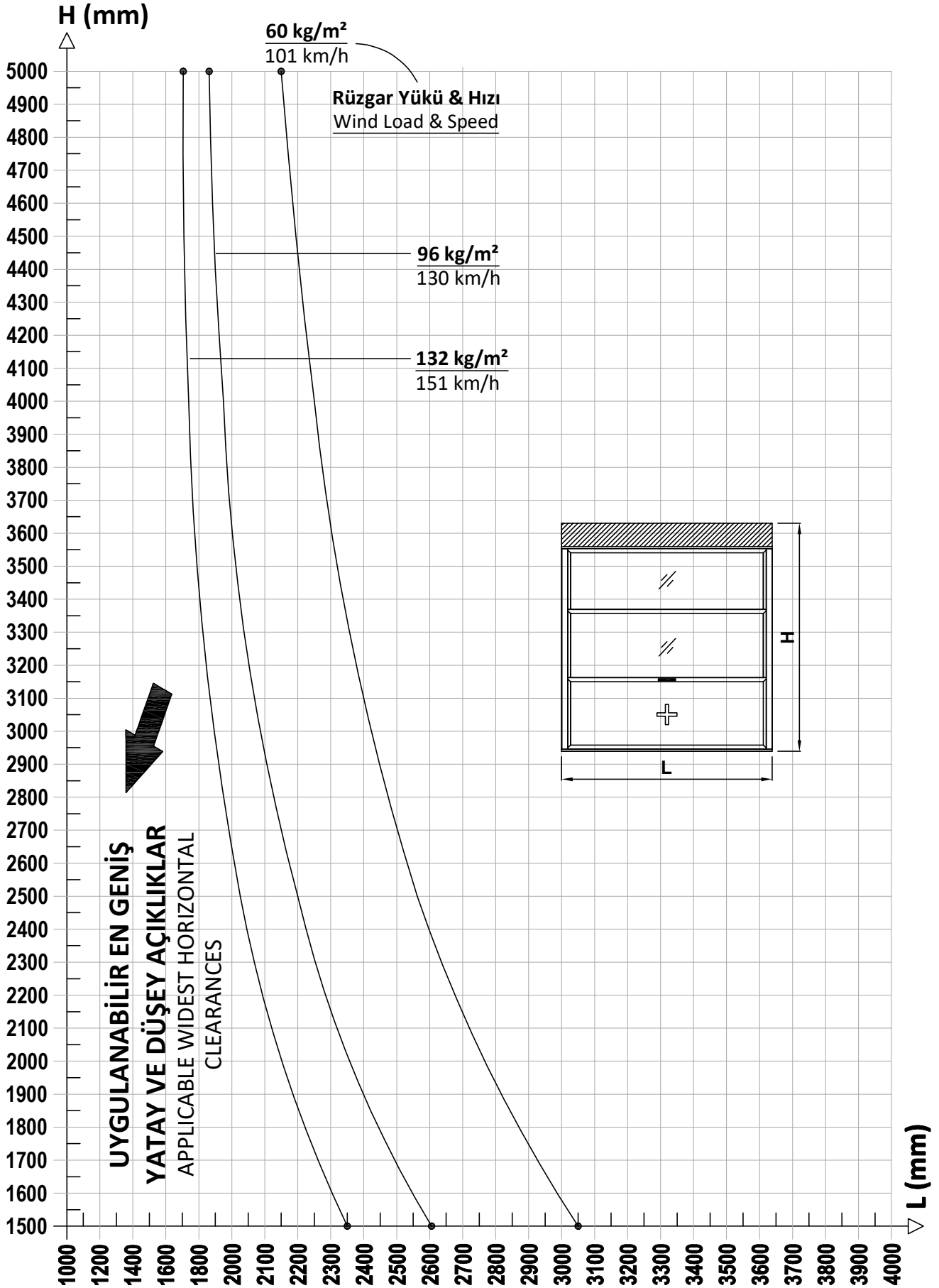
Takviyeli Kenet Bölgesi Statiği (Static Value of Clamp Area With Reinforcement) :

**TOPLAM STATİK DEĞER:
TOTAL STATIC VALUE**

65,16 cm⁴

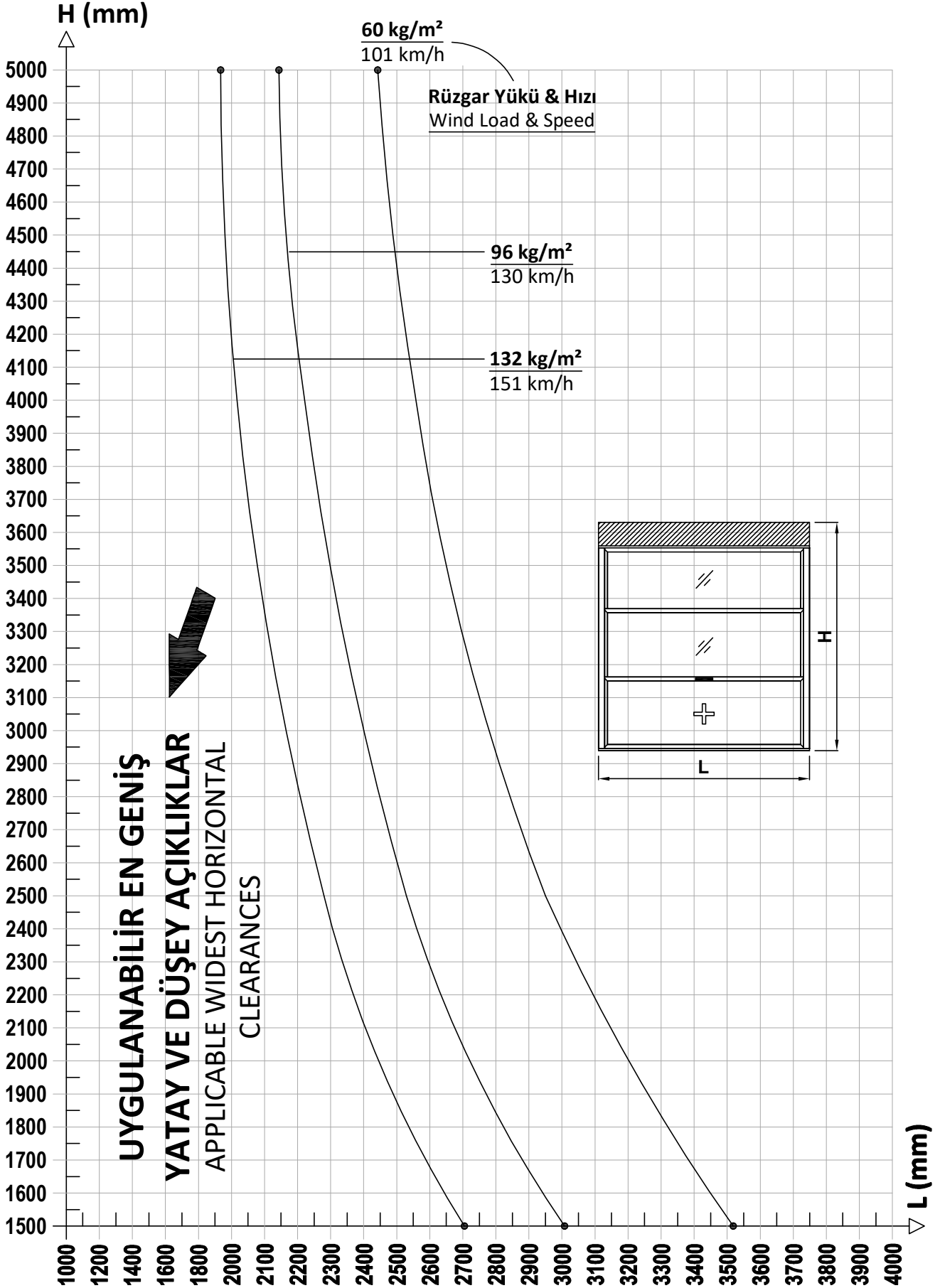


DİYAGRAM - 1
 DIAGRAM - 1

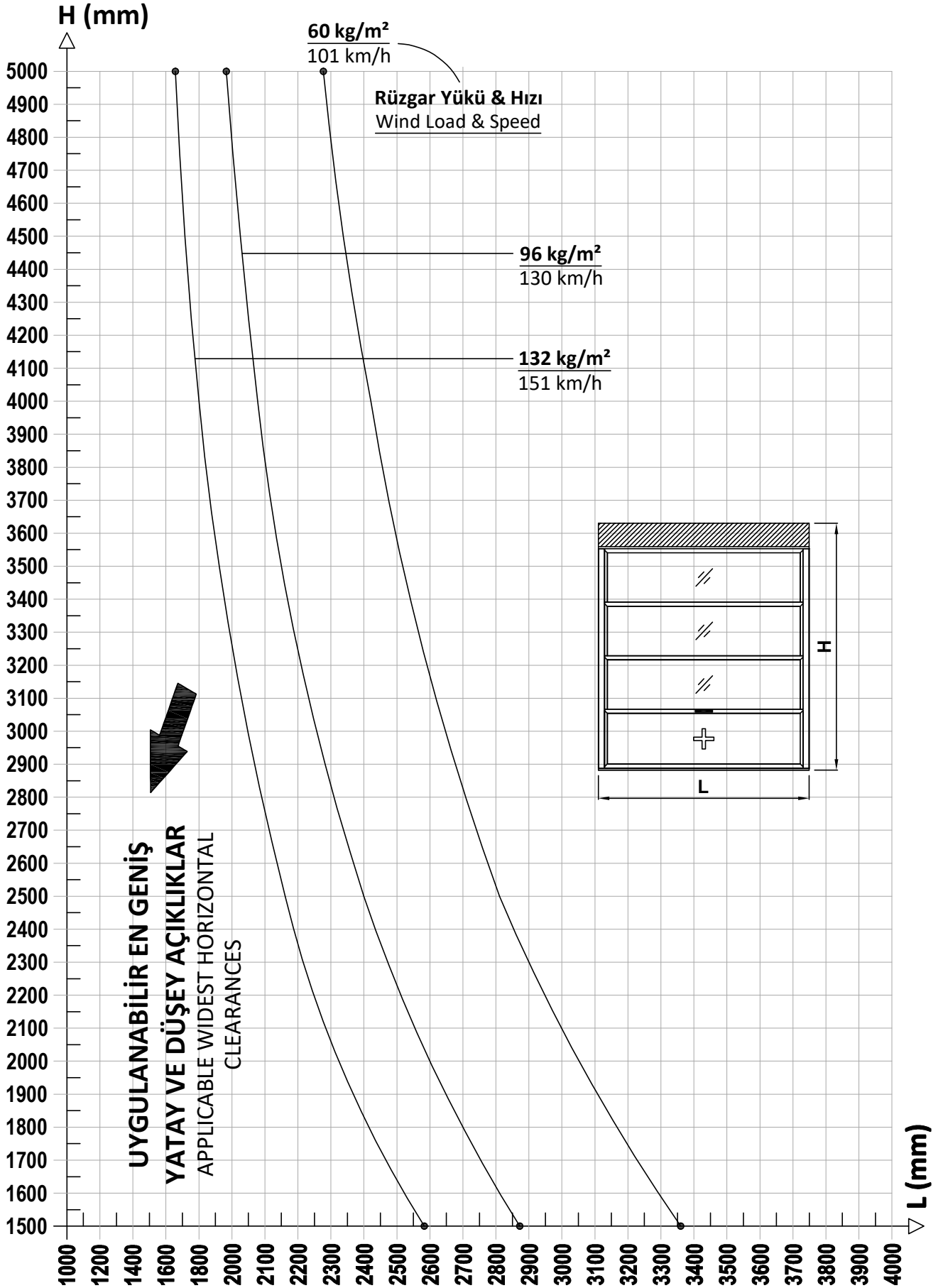
TAKVİYESİZ KENET İÇİN STATİK DİYAGRAMI (3 KANATLI)
 STATIC DIAGRAM FOR CLAMP WITHOUT REINFORCEMENT (3 SASHES)


DİYAGRAM - 2
DIAGRAM - 2

TAKVİYELİ KENET İÇİN STATİK DİYAGRAMI (3 KANATLI)
STATIC DIAGRAM FOR CLAMP WITH REINFORCEMENT (3 SASHES)

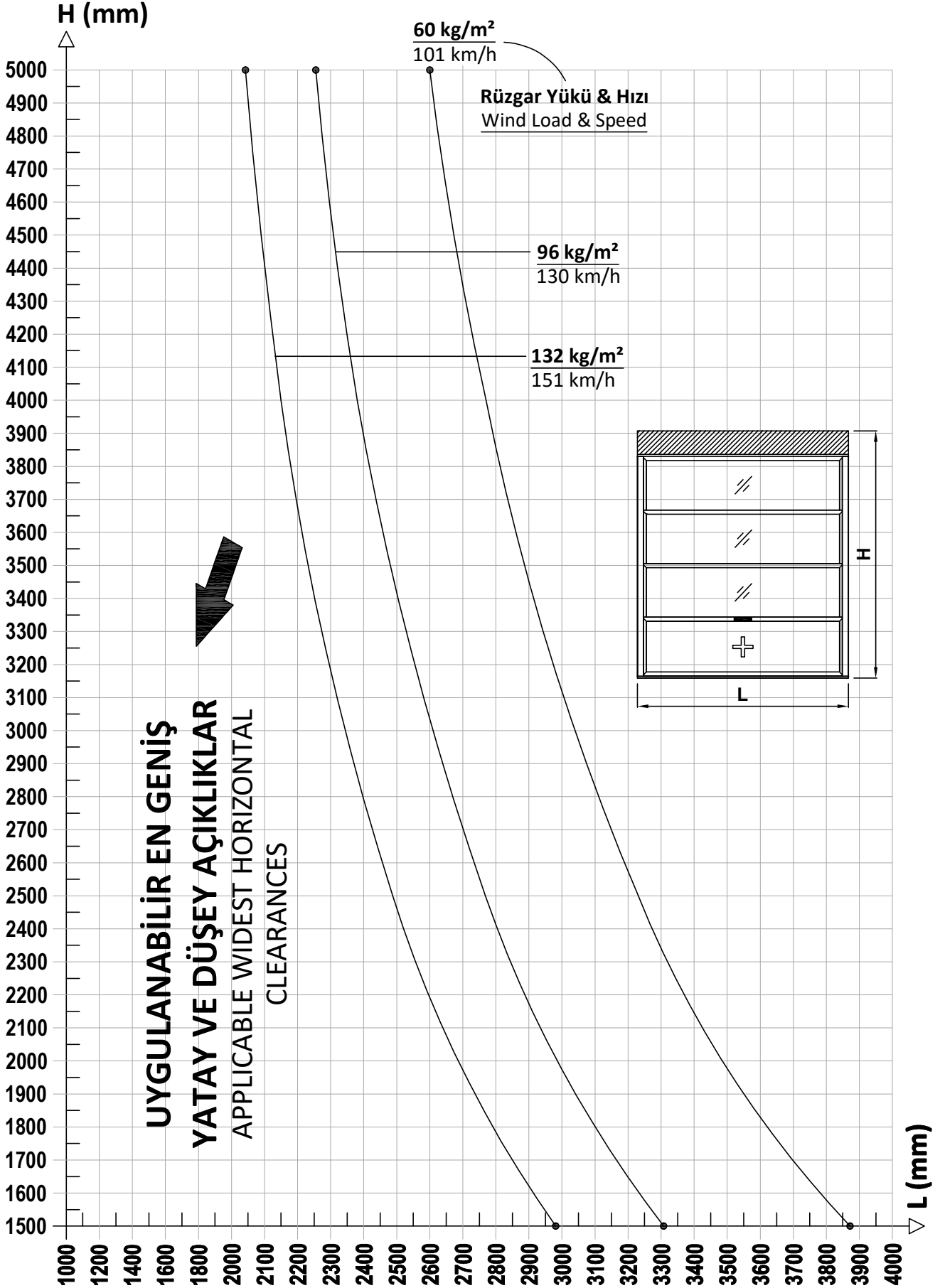


DİYAGRAM - 3
 DIAGRAM - 3

TAKVİYESİZ KENET İÇİN STATİK DİYAGRAMI (4 KANATLI)
 STATIC DIAGRAM FOR CLAMP WITHOUT REINFORCEMENT (4 SASHES)


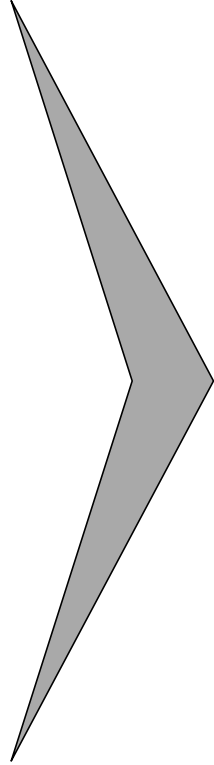
DİYAGRAM - 4
DIAGRAM - 4

TAKVİYELİ KENET İÇİN STATİK DİYAGRAMI (4 KANATLI)
STATIC DIAGRAM FOR CLAMP WITH REINFORCEMENT (4 SASHES)



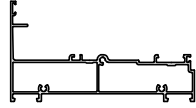
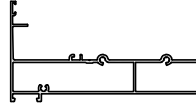
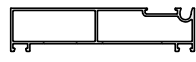
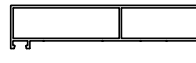
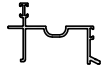

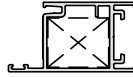
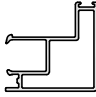
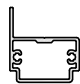


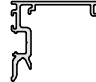
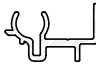
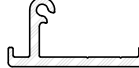

PROFİL FİHRİSTİ

PROFILE INDEX

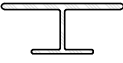




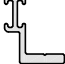


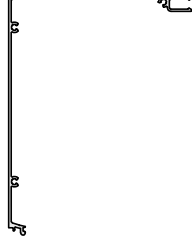
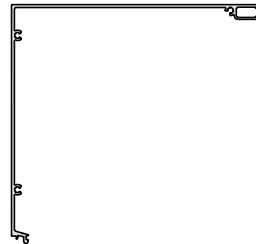



- **KATALOGDA BELİRTİLEN TÜM PROFİL AĞIRLIKLARI TEORİK OLUP PROFİLLERİN PRES(HAM) HALLERİNE AİTTİR. ISI BARIYERİ ÇEŞİDİNE VEYA PROFİL YÜZEYİNDEKİ BOYA KALINLIKLARINA BAĞLI OLARAK AĞIRLIK FARKLILIKLARI OLUŞABİLMEKTEDİR. WEIGHTS IN THIS CATALOGUE ARE THEORETICAL AND BELONG TO MILL FINISH SURFACE. ACCORDING TO THE INSULATION BAR TYPE OR THICKNESSES OF THE PAINT ON THE PROFILE SURFACE, THERE COULD BE WEIGHT DIFFERENCES.**
- **SİSTEM ALÜMİNYUM® KATALOG İÇERİSİNDEKİ VERİLERDE DÜZELTME VEYA DEĞİŞİKLİK YAPMA HAKKINA SAHİPTİR. SİSTEM ALÜMİNYUM® HAS THE RIGHTS TO MAKE CORRECTION OR MODIFICATION IN THE CATALOGUE DATA.**

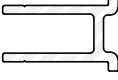
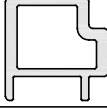

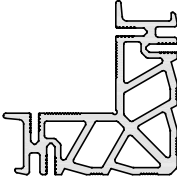
PROFİL FİHRİSTİ / PROFILE INDEX

PROFİL NUM. PROFILE NO.	TANIM DESCRIPTION	ÇİZİM DRAWING	AĞIRLIK WEIGHT (kg/m)	SAYFA PAGE
G120-101	YAN KASA PROFİLİ (3 KANATLI) SIDE FRAME PROFILE (3 SASHES)		1,669	14
G120-102	YAN KASA PROFİLİ (4 KANATLI) SIDE FRAME PROFILE (4 SASHES)		2,085	14
G120-103	ALT&ÜST KASA PROFİLİ (3 KANATLI) TOP&BOTTOM FRAME PROFILE (3 SASHES)		1,373	14
G120-104	ALT&ÜST KASA PROFİLİ (4 KANATLI) TOP&BOTTOM FRAME PROFILE (4 SASHES)		1,805	15
G120-105	YAN ADAPTÖR PROFİLİ (3 KANATLI) SIDE ADAPTER PROFILE (3 SASHES)		0,573	15
G120-106	YAN ADAPTÖR PROFİLİ (4 KANATLI) SIDE ADAPTER PROFILE (4 SASHES)		0,823	15
G120-107	KANAT PROFİLİ SASH PROFILE		0,737	16
G120-108	İÇ KAPATMA PROFİLİ INNER COVER PROFILE		0,635	16
G120-109	KANAT ADAPTÖR PROFİLİ SASH ADAPTER PROFILE		0,463	16
G120-110	ORTA KAPATMA PROFİLİ MIDDLE COVER PROFILE		0,243	16
G120-111	KANAT MENTEŞE PROFİLİ SASH HINGE PROFILE		0,514	16
G120-112	KENET PROFİLİ CLAMP PROFILE		0,442	16
G120-113	ÜST KAPAK BAĞLANTI PROFİLİ TOP CAP CONNECTION PROFILE		0,229	16
G120-114	ALT TAKOZ PROFİLİ BOTTOM WEDGE PROFILE		0,381	16
G120-115	ÜST TAKOZ PROFİLİ TOP WEDGE PROFILE		0,296	16

PROFİL FİHRİSTİ / PROFILE INDEX

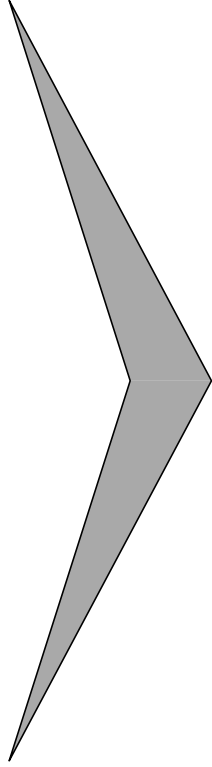
PROFİL NUM. PROFILE NO.	TANIM DESCRIPTION	ÇİZİM DRAWING	AĞIRLIK WEIGHT (kg/m)	SAYFA PAGE
G120-116	HAREKETLİ KAPATMA PROFİLİ ACTIVE COVER PROFILE		0,213	16
G120-117	CAM ÇITASI (1,5mm) GLAZING BEAD		0,097	15
G120-118	CAM ÇITASI (5,5mm) GLAZING BEAD		0,123	15
G120-119	CAM ÇITASI (11,5mm) GLAZING BEAD		0,146	15
G120-120	CAM ÇITASI (15,5mm) GLAZING BEAD		0,165	15
G120-121	FIRÇA FİTİL ADAPTÖR PROFİLİ ADAPTER PROFILE FOR WEATHER STRIP		0,165	17
G120-122	ÜST KAPAK PROFİLİ (3 KANATLI) ACTIVE TOP CAP PROFILE (3 SASHES)		0,666	17
G120-123	ÜST KAPAK PROFİLİ (4 KANATLI) ACTIVE TOP CAP PROFILE (4 SASHES)		0,920	17
G120-124	MOTOR KUTUSU PROFİLİ (3 KANATLI) MOTOR BOX PROFILE (3 SASHES)		1,515	18
G120-125	MOTOR KUTUSU PROFİLİ (4 KANATLI) MOTOR BOX PROFILE (4 SASHES)		1,783	18
G120-126	MOTOR KUTUSU KAPAĞI MOTOR BOX COVER		0,719	17

PROFİL FİHRİSTİ / PROFILE INDEX

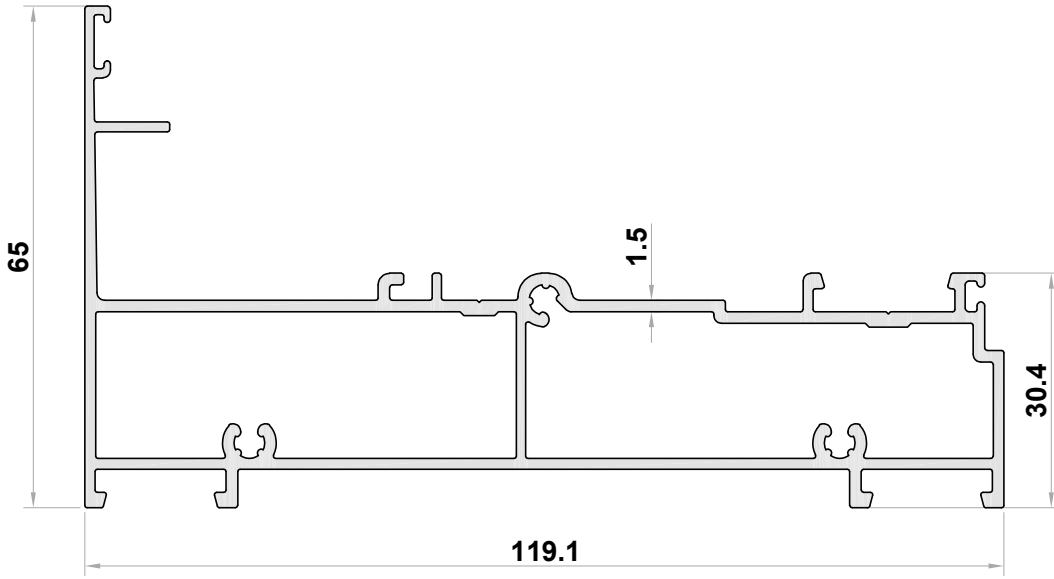
PROFİL NUM. PROFILE NO.	TANIM DESCRIPTION	ÇİZİM DRAWING	AĞIRLIK WEIGHT (kg/m)	SAYFA PAGE
G120-127	ZİNCİR BAĞLANTI PROFİLİ CHAIN CONNECTION PROFILE		0,468	17
G120-128	TAKVİYE PROFİLİ REINFORCEMENT PROFILE		0,629	17
W1-508	TIJ PROFİLİ PUSHING ROD PROFILE		0,134	17
G120-129	KÖŞE BİRLEŞTİRME (75 mm X 75 mm) CORNER CLEATS		2,292	18

PROFİLLER

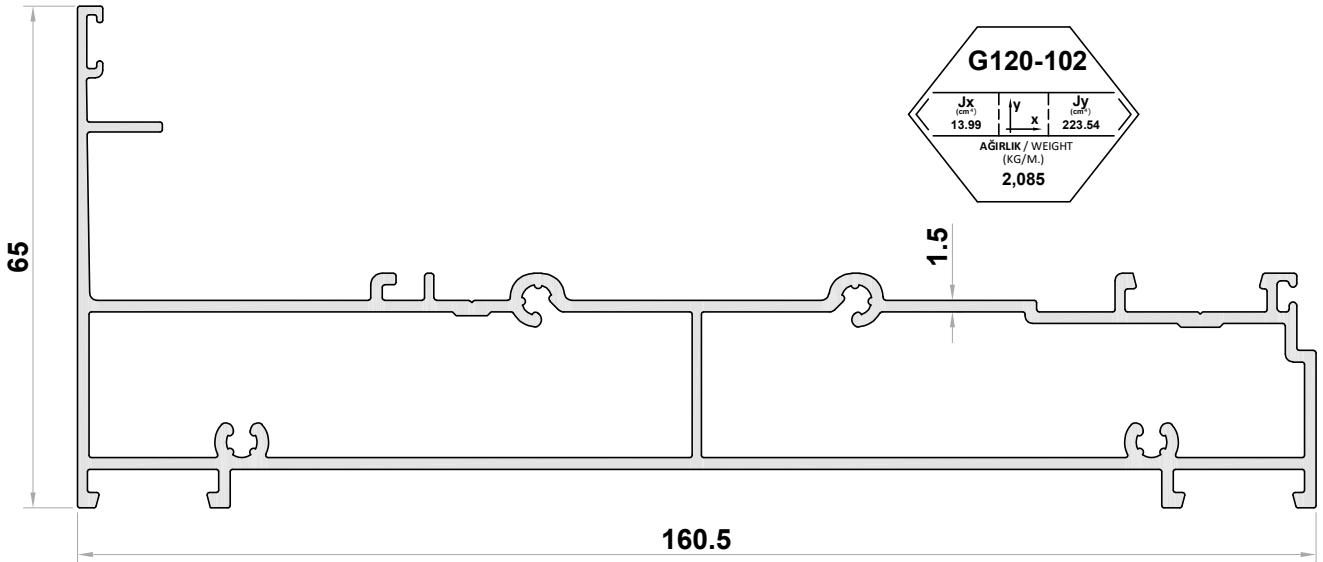
PROFILES



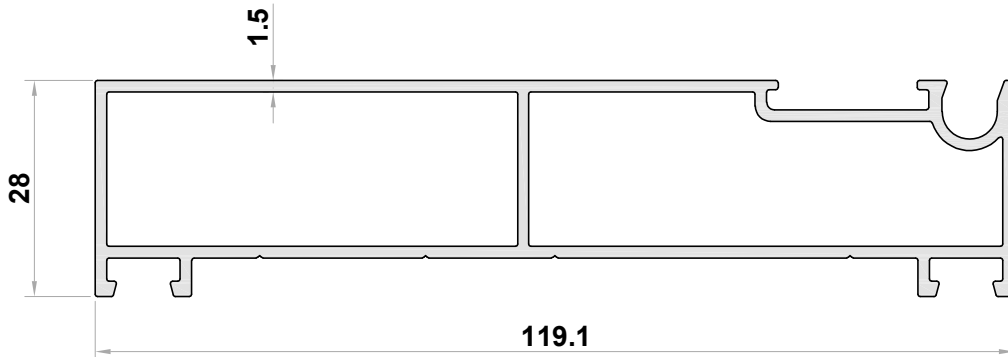
- ▶ **KATALOGDA BELİRTİLEN TÜM PROFİL AĞIRLIKLARI TEORİK OLUP PROFİLLERİN PRES(HAM) HALLERİNE AİTTİR. ISI BARIYERİ ÇEŞİDİNE VEYA PROFİL YÜZEYİNDEKİ BOYA KALINLIKLARINA BAĞLI OLARAK AĞIRLIK FARKLILIKLARI OLUŞABİLMEKTEDİR.**
WEIGHTS IN THIS CATALOGUE ARE THEORETICAL AND BELONG TO MILL FINISH SURFACE. ACCORDING TO THE INSULATION BAR TYPE OR THICKNESSES OF THE PAINT ON THE PROFILE SURFACE, THERE COULD BE WEIGHT DIFFERENCES.
- ▶ **SİSTEM ALÜMİNYUM® KATALOG İÇERİSİNDEKİ VERİLERDE DÜZELTME VEYA DEĞİŞİKLİK YAPMA HAKKINA SAHİPTİR.**
SİSTEM ALÜMİNYUM® HAS THE RIGHTS TO MAKE CORRECTION OR MODIFICATION IN THE CATALOGUE DATA.



G120-101		
Jx (cm ²)	y x	Jy (cm ²)
12.26		100.67
AĞIRLIK / WEIGHT (KG/M.)		
1,669		

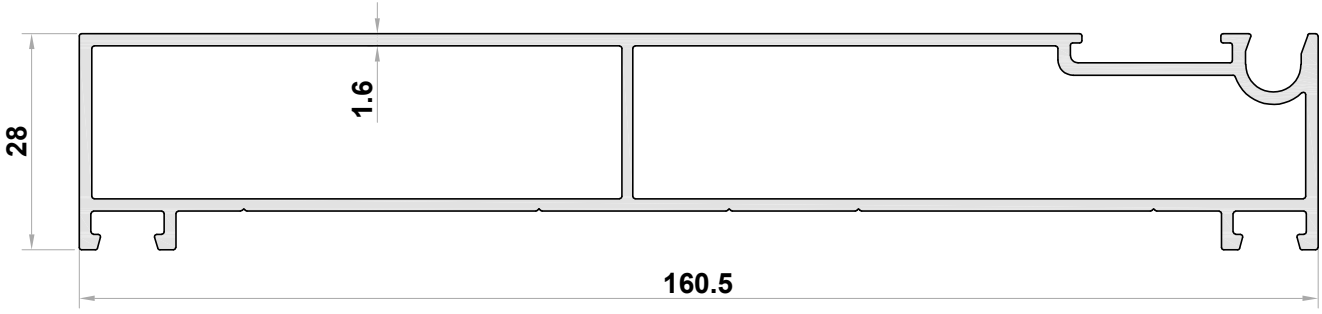


G120-102		
Jx (cm ²)	y x	Jy (cm ²)
13.99		223.54
AĞIRLIK / WEIGHT (KG/M.)		
2,085		

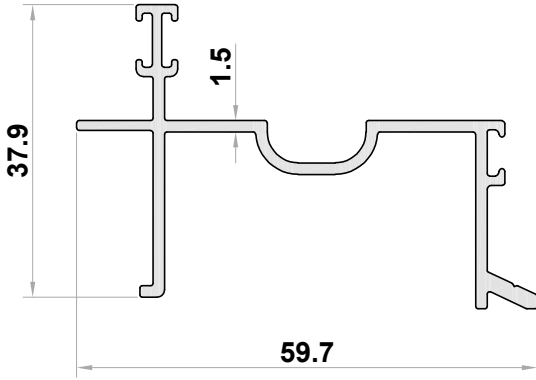


G120-103		
Jx (cm ²)	y x	Jy (cm ²)
4.98		78.67
AĞIRLIK / WEIGHT (KG/M.)		
1,373		

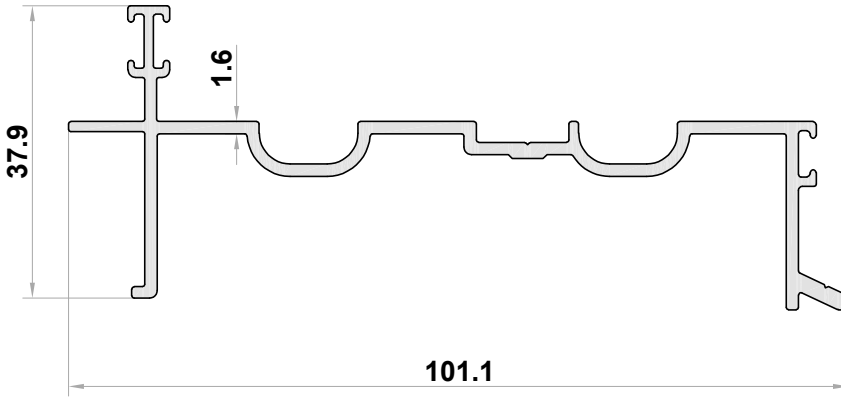
G120 - EASYCLEAN/GUILLOTINE



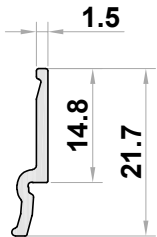
G120-104			
Jx (cm ²)	y x	Jy (cm ²)	
6.73		181.25	
AĞIRLIK / WEIGHT (KG/M.)			
1,805			



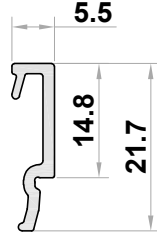
G120-105			
Jx (cm ²)	y x	Jy (cm ²)	
1.93		7.64	
AĞIRLIK / WEIGHT (KG/M.)			
0,573			



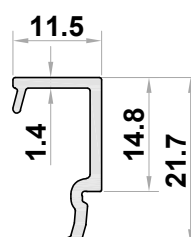
G120-106			
Jx (cm ²)	y x	Jy (cm ²)	
2.04		34.49	
AĞIRLIK / WEIGHT (KG/M.)			
0,823			



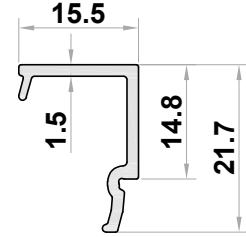
G120-117	
AĞIRLIK / WEIGHT (KG/M.)	
0,097	



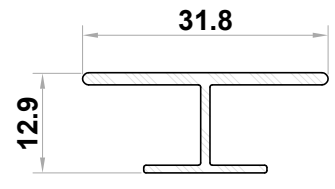
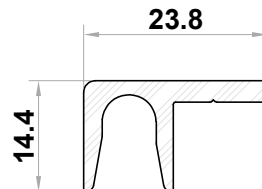
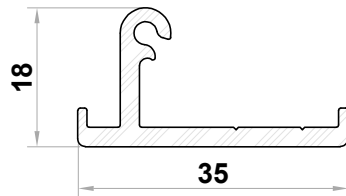
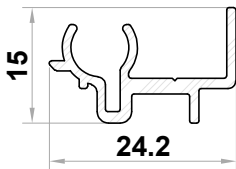
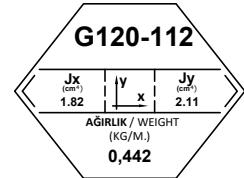
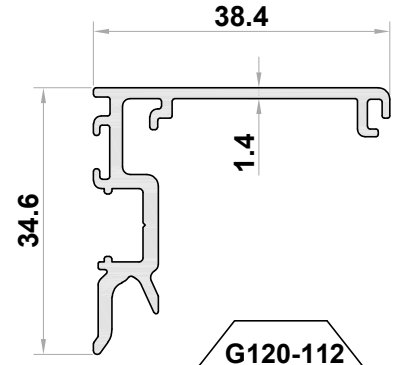
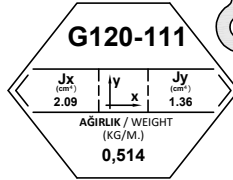
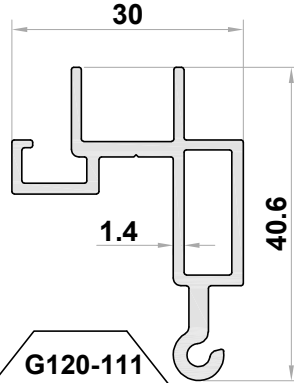
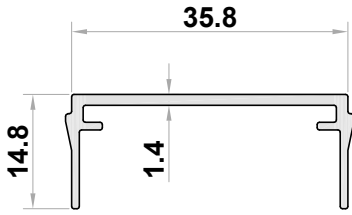
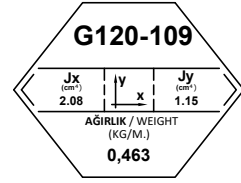
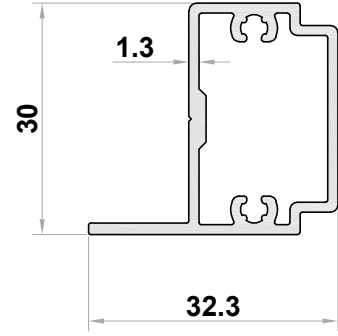
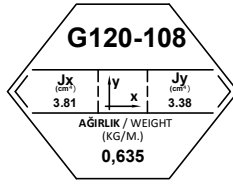
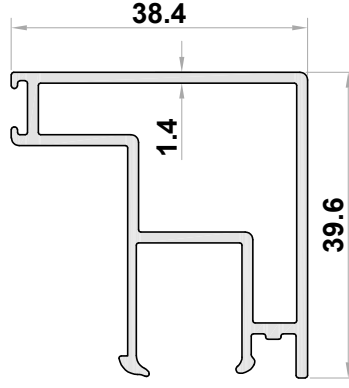
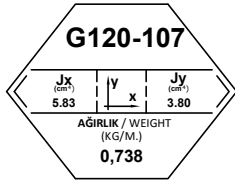
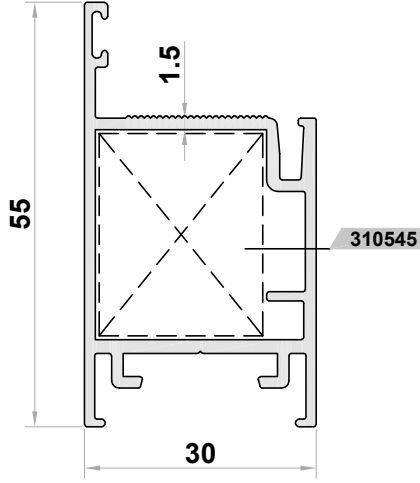
G120-118	
AĞIRLIK / WEIGHT (KG/M.)	
0,123	



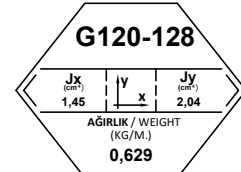
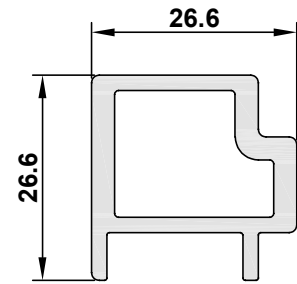
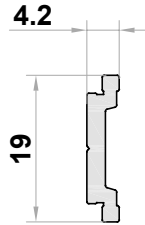
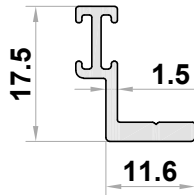
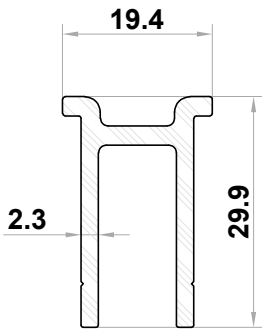
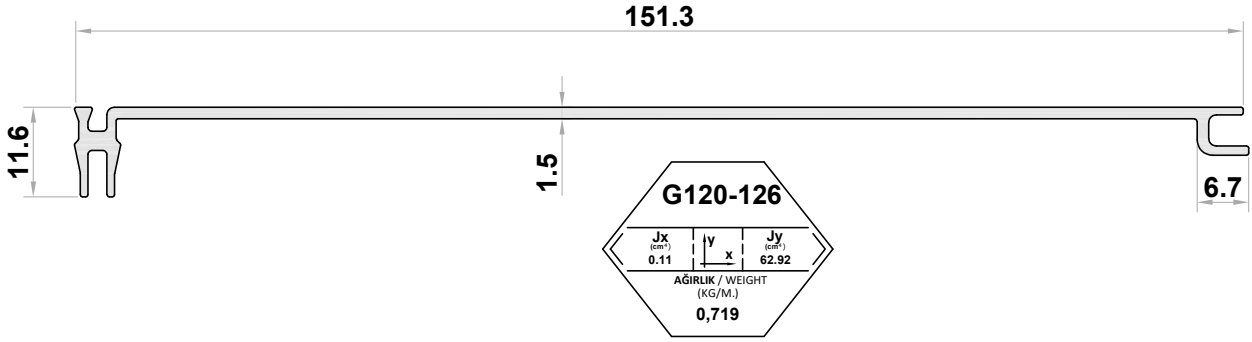
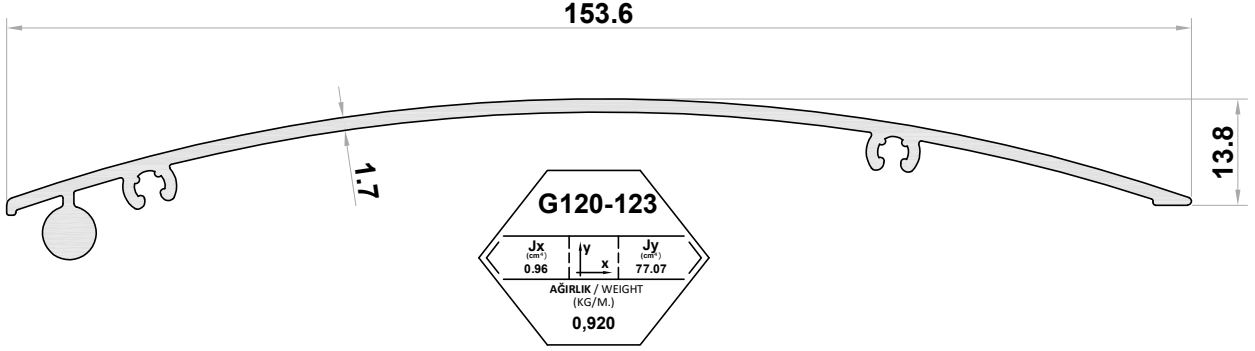
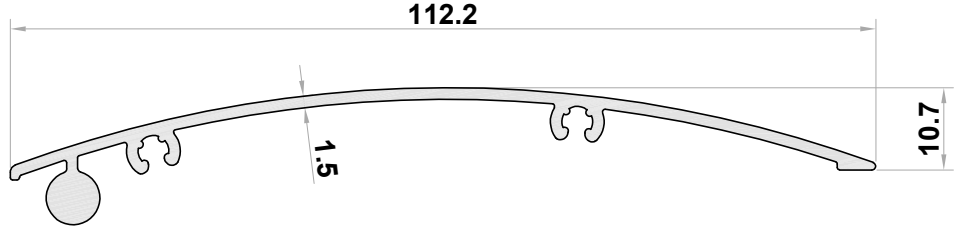
G120-119	
AĞIRLIK / WEIGHT (KG/M.)	
0,146	



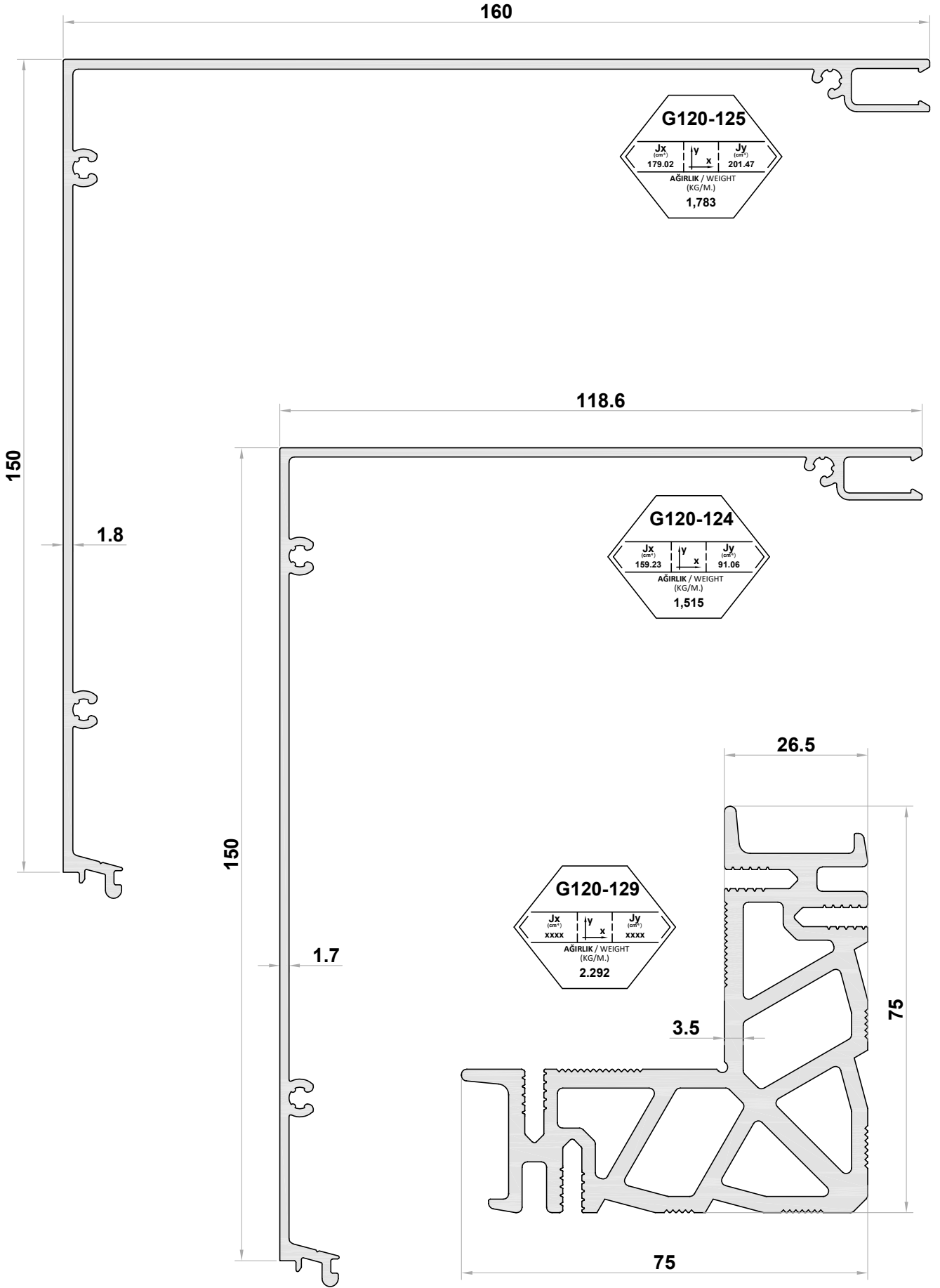
G120-120	
AĞIRLIK / WEIGHT (KG/M.)	
0,165	



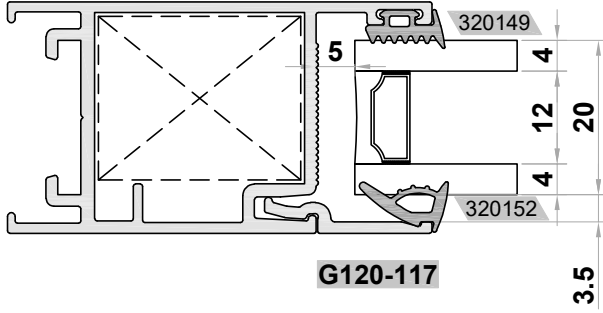
G120 - EASYCLEAN/GUILLOTINE



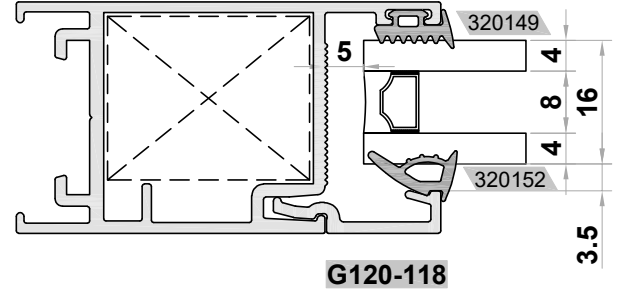
Bu profil için satış ekibinden bilgi alınınız. /
Please receive information from sales representative about this profile.



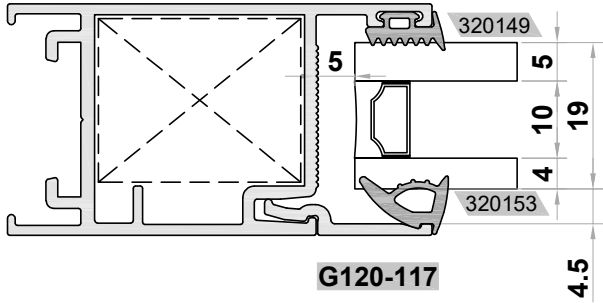
20mm



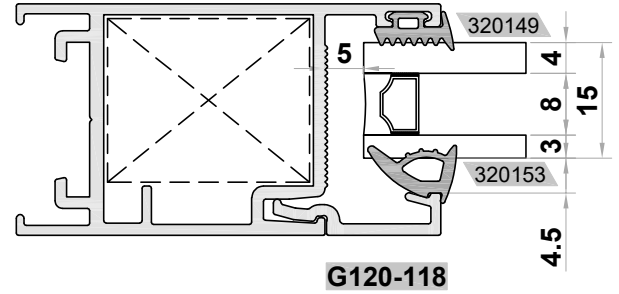
16mm



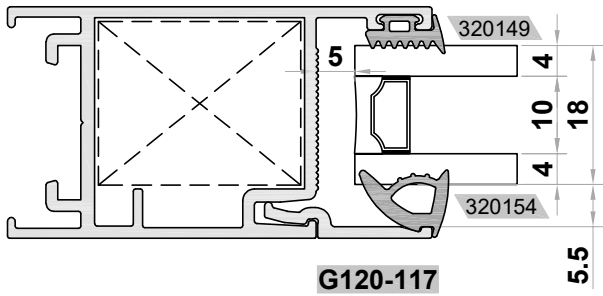
19mm



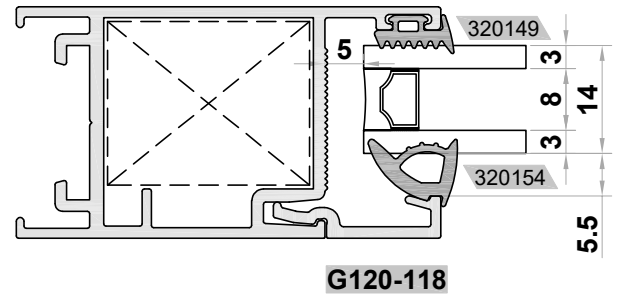
15mm



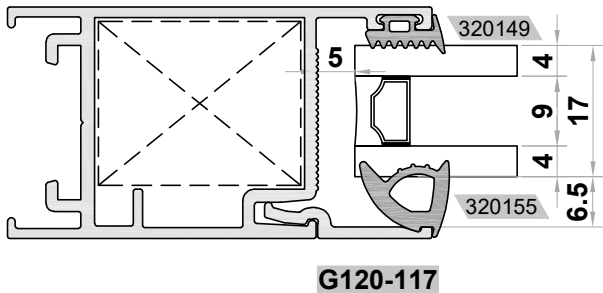
18mm



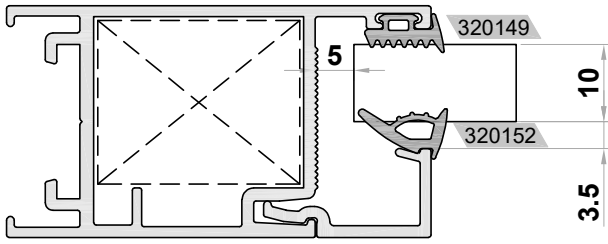
14mm



17mm

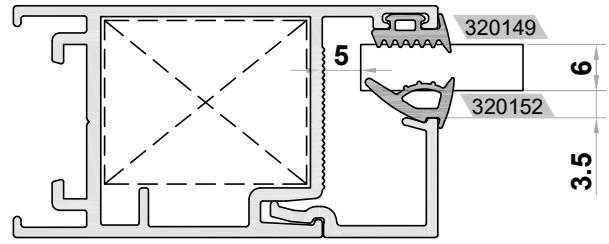


10mm



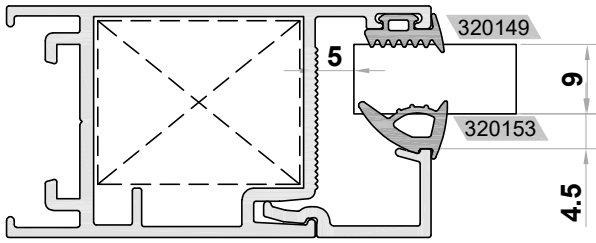
G120-119

6mm



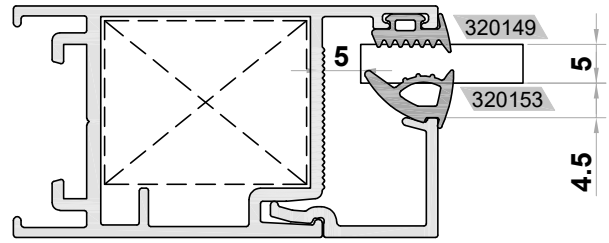
G120-120

9mm



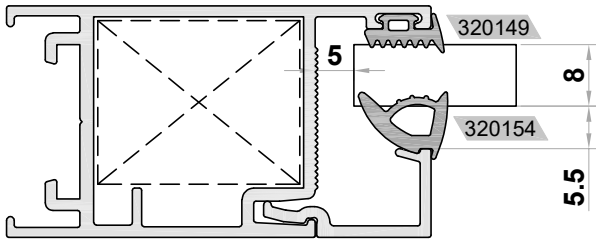
G120-119

5mm



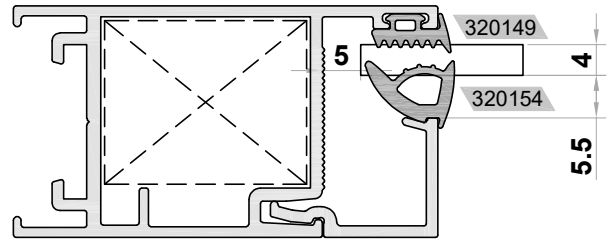
G120-120

8mm



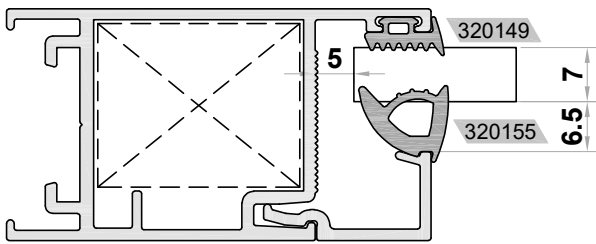
G120-119

4mm



G120-120

7mm

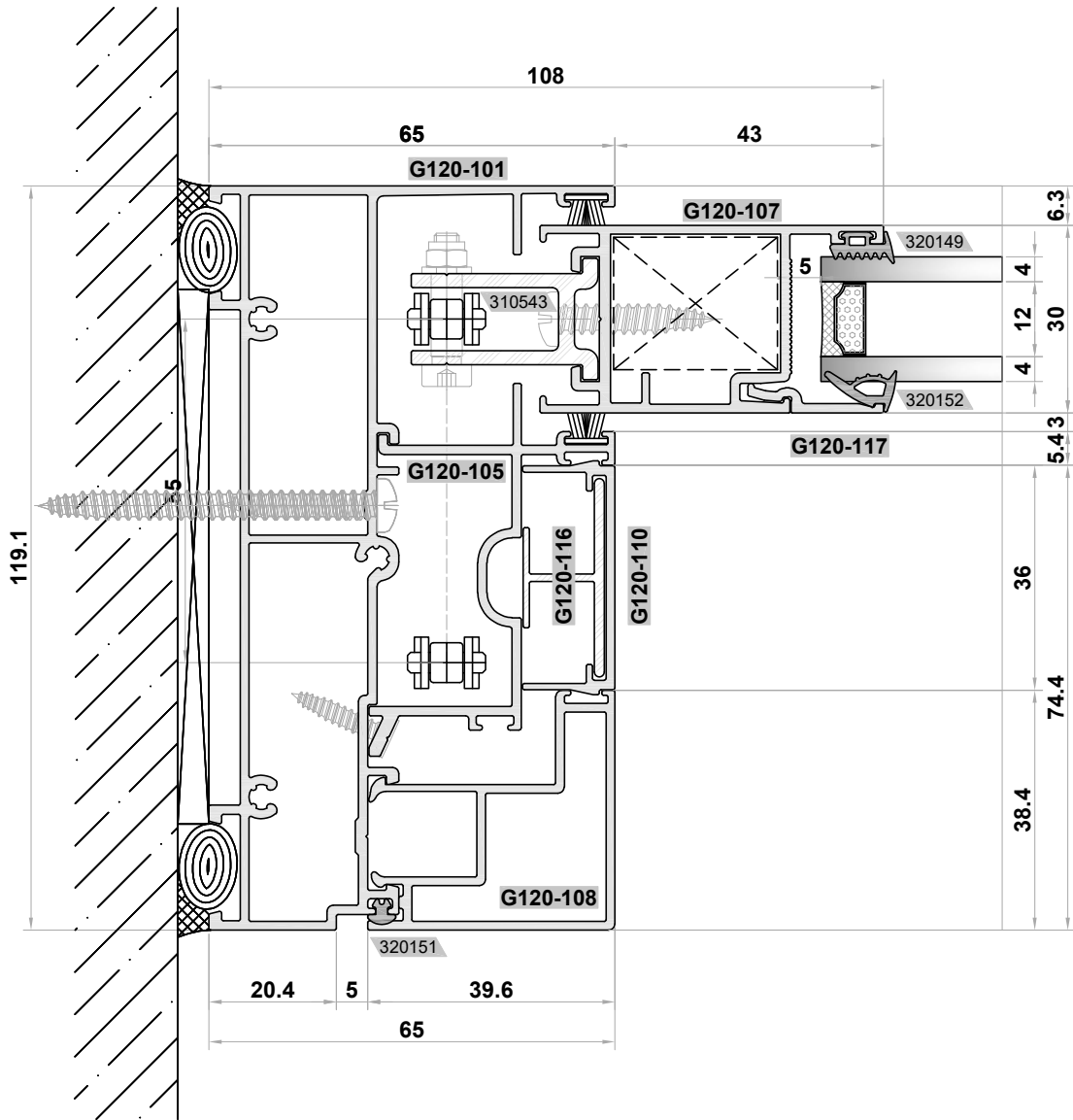
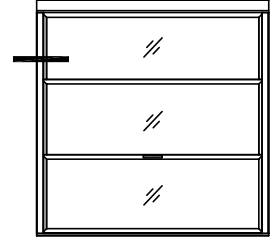


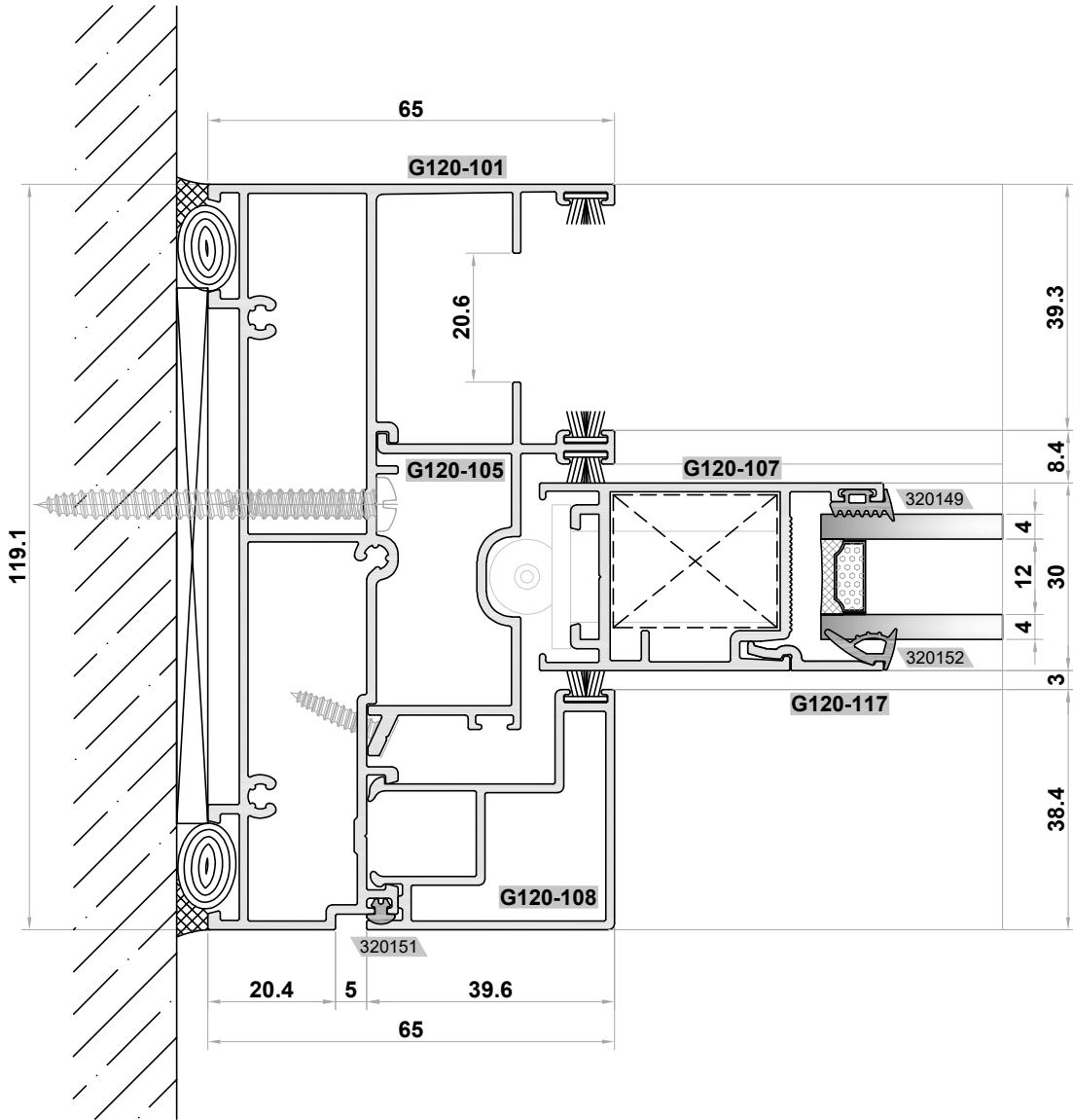
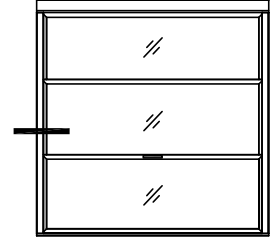
G120-119

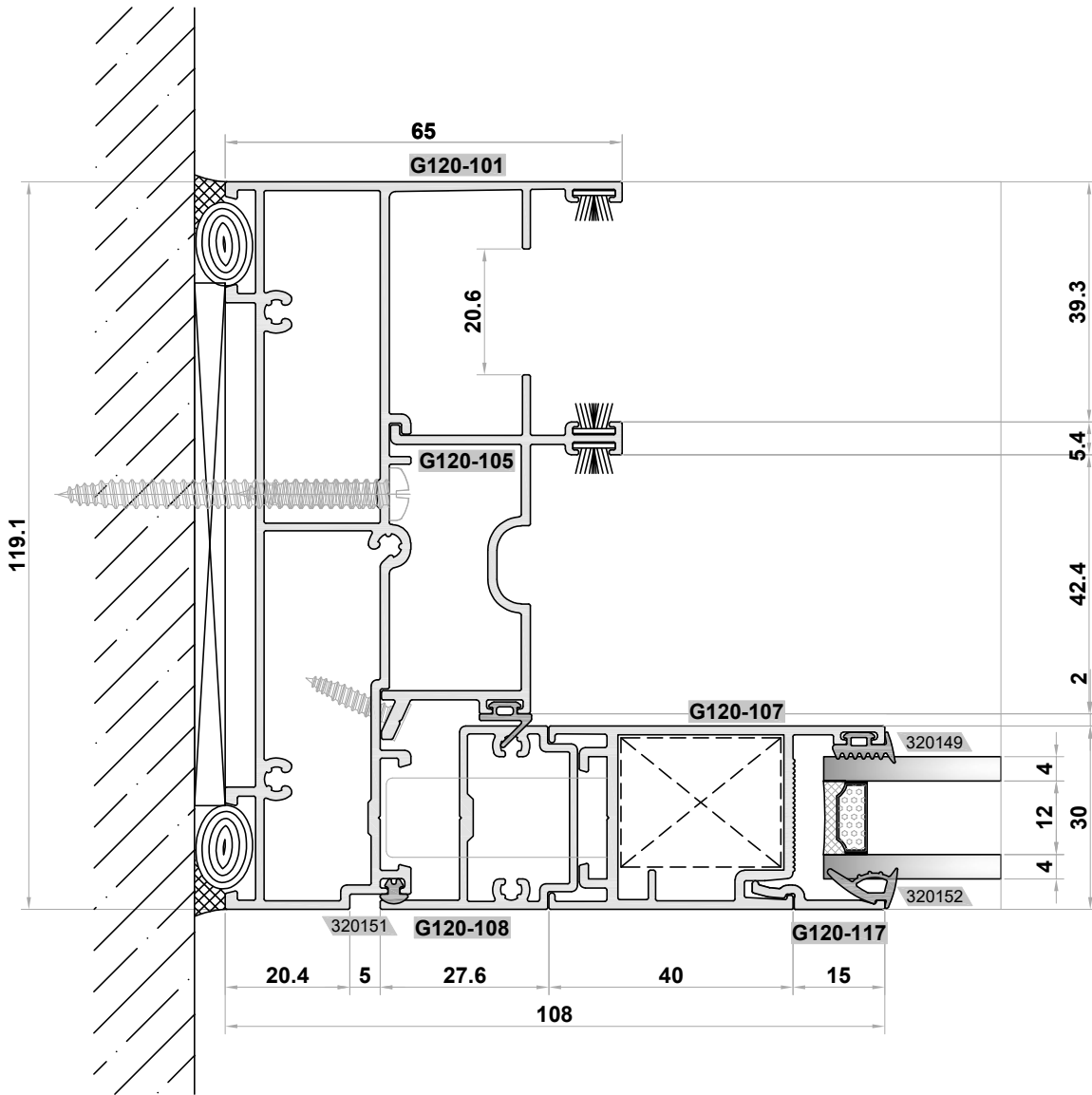
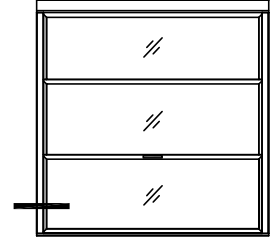
3 KANATLI GIYOTIN DETAYLARI GUILLOTINE DETAILS WITH THREE SASH

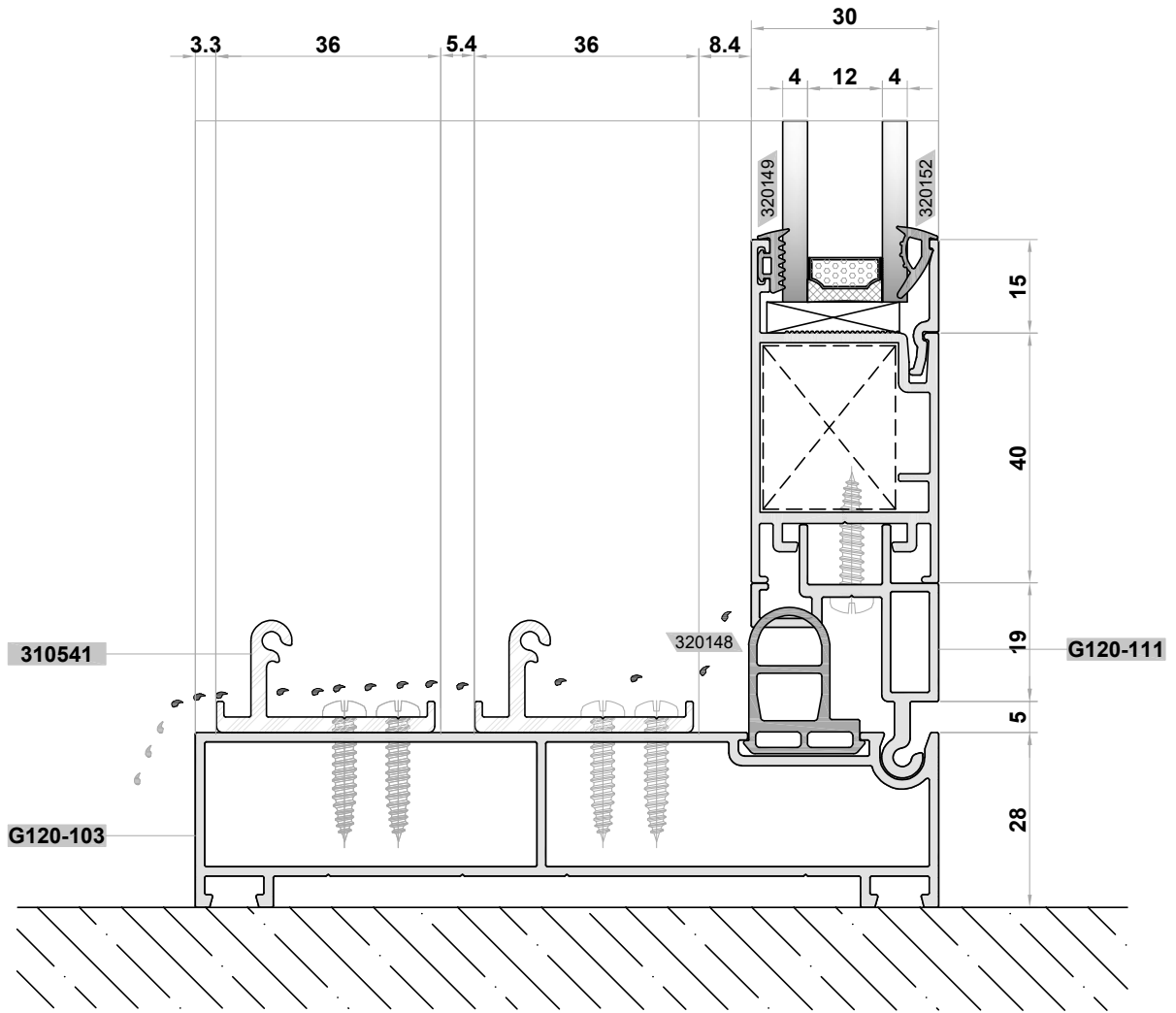
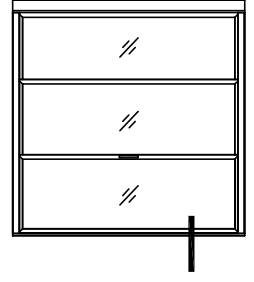


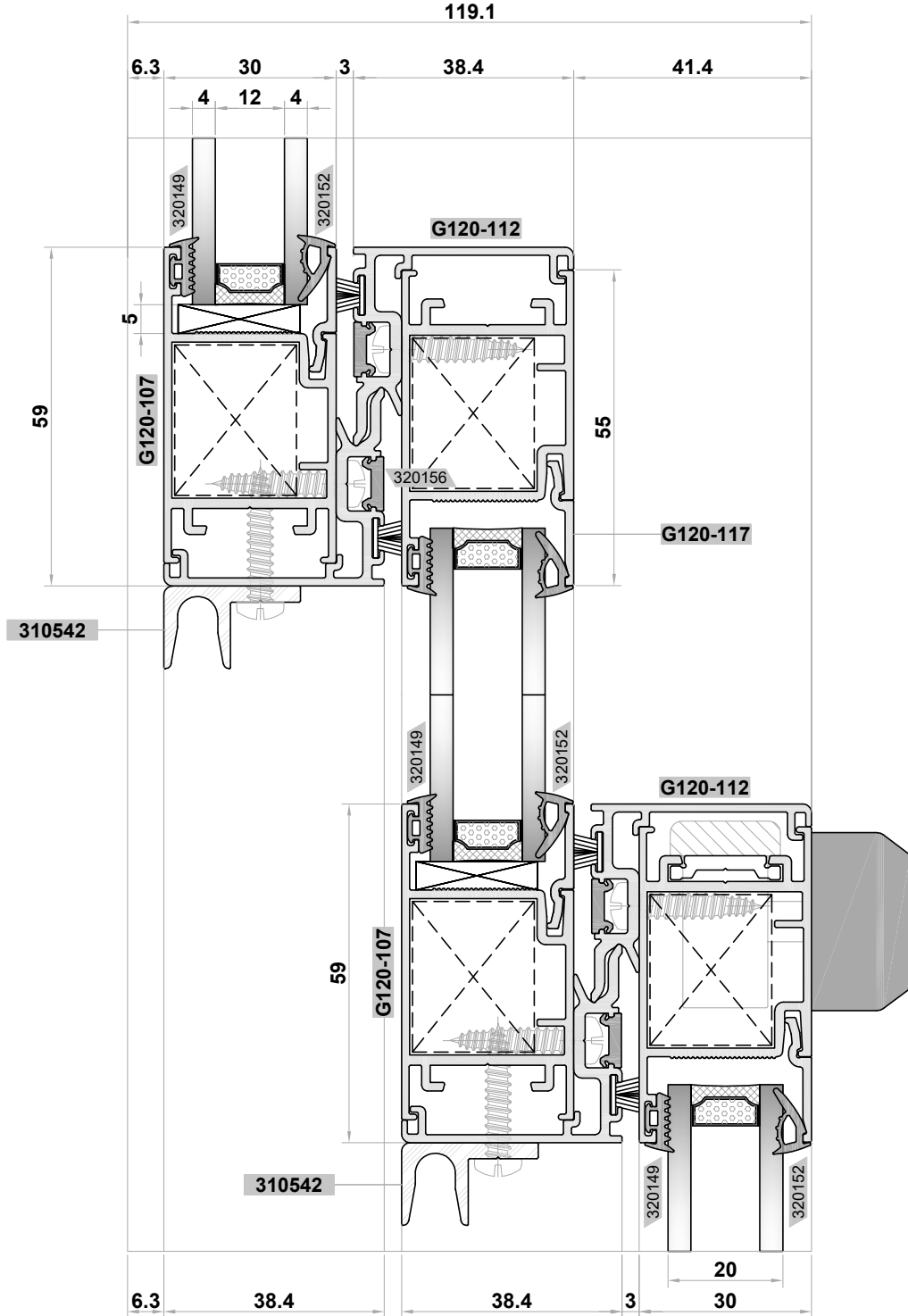
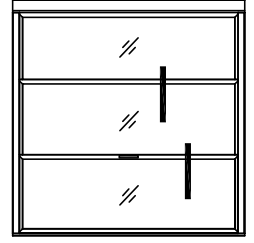
► SİSTEM ALÜMİNYUM® KATALOG İÇERİSİNDEKİ VERİLERDE DÜZELTME VEYA DEĞİŞİKLİK YAPMA HAKKINA SAHİPTİR.
SİSTEM ALÜMİNYUM® HAS THE RIGHTS TO MAKE CORRECTION OR MODIFICATION IN THE CATALOGUE DATA.

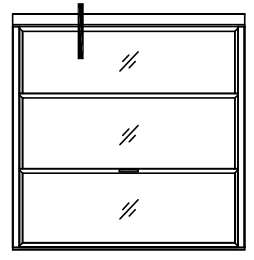
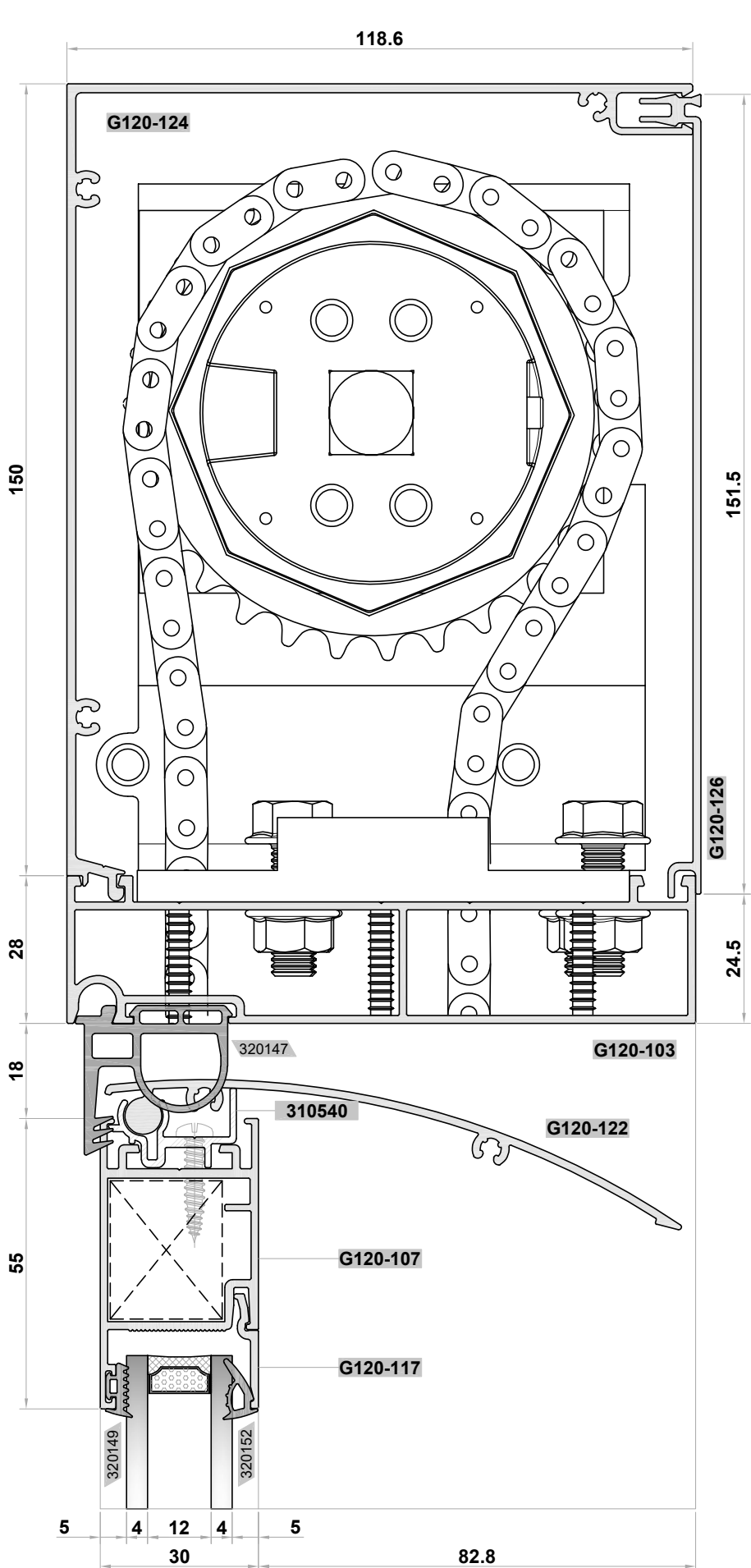


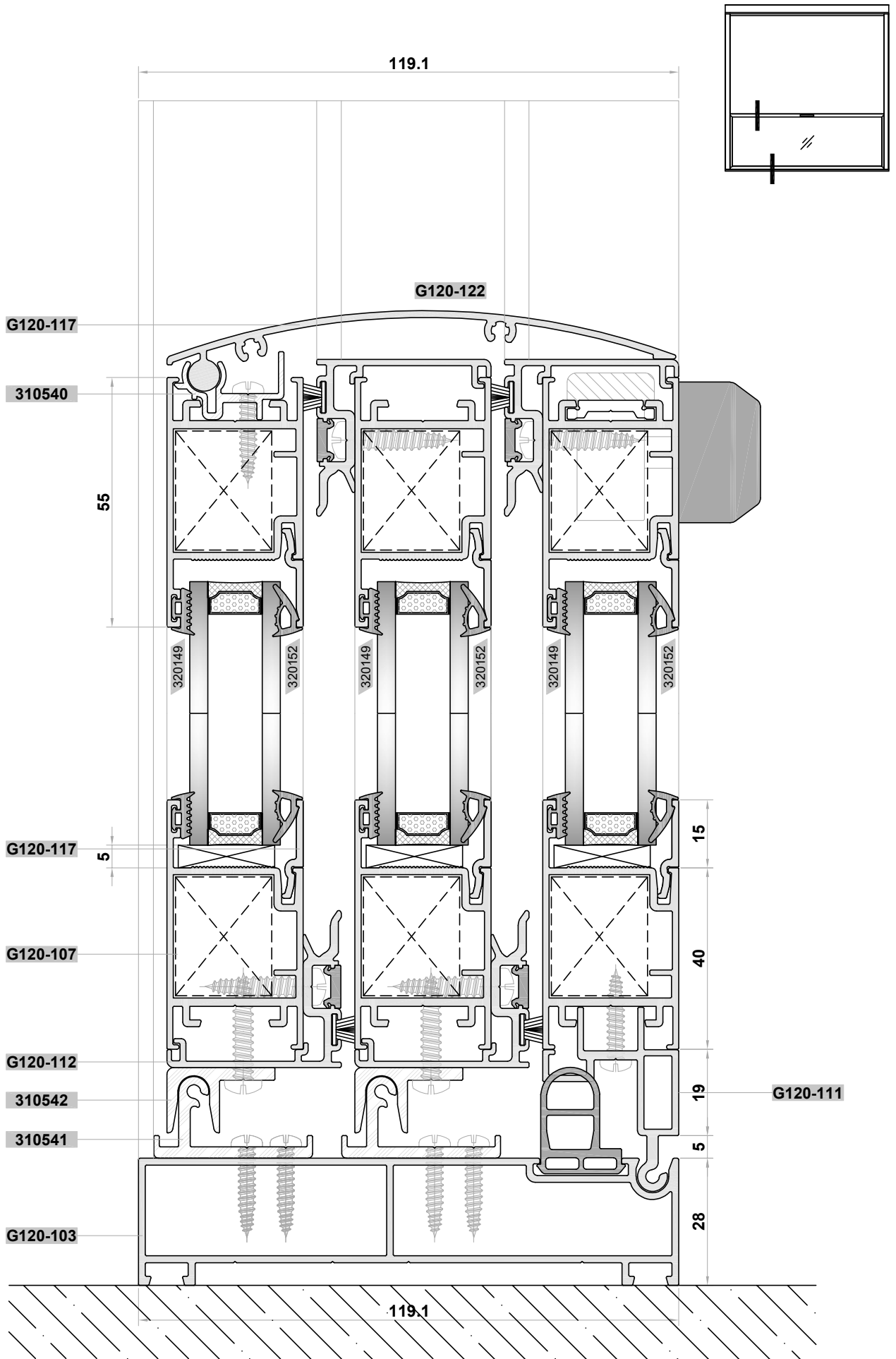


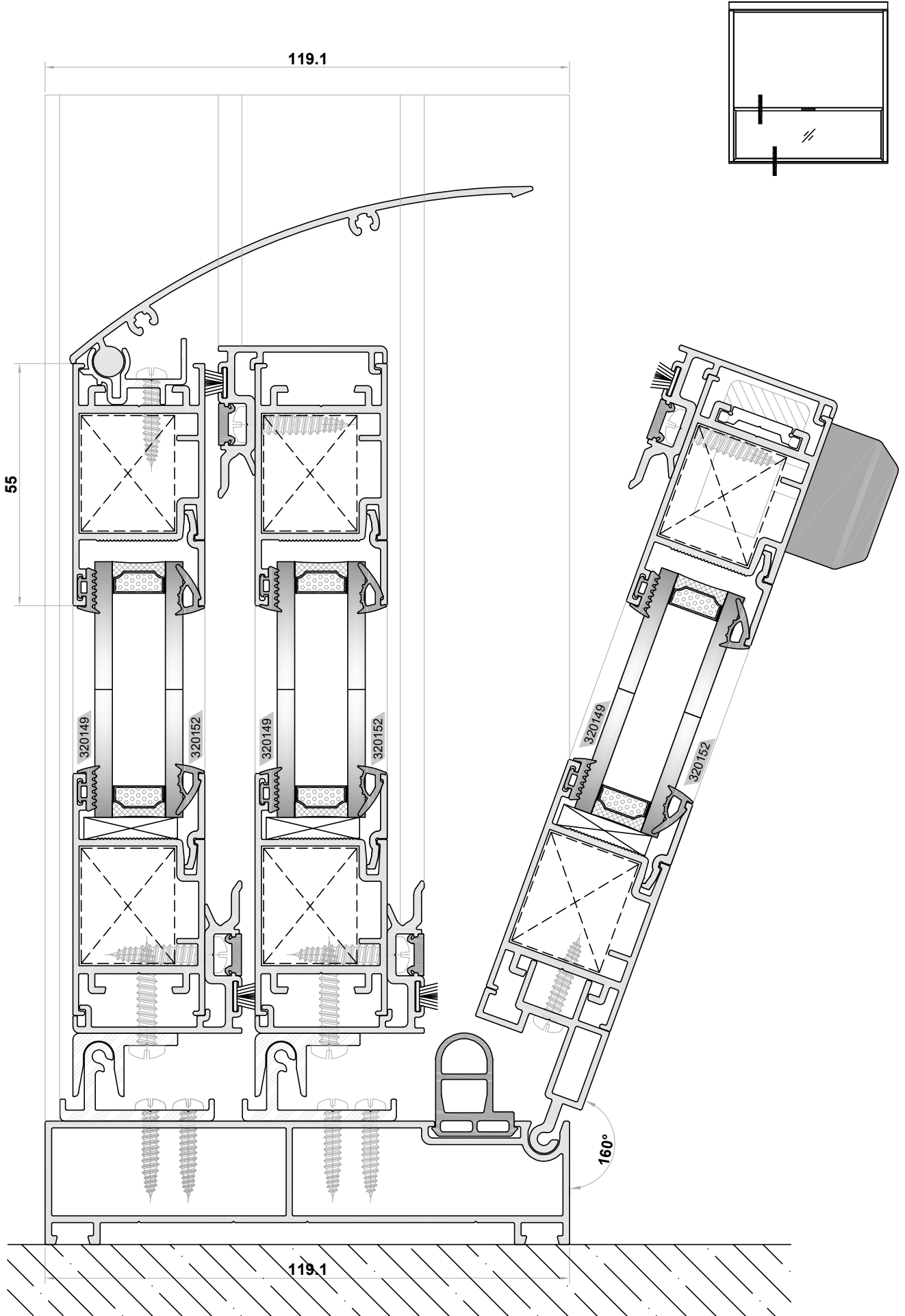


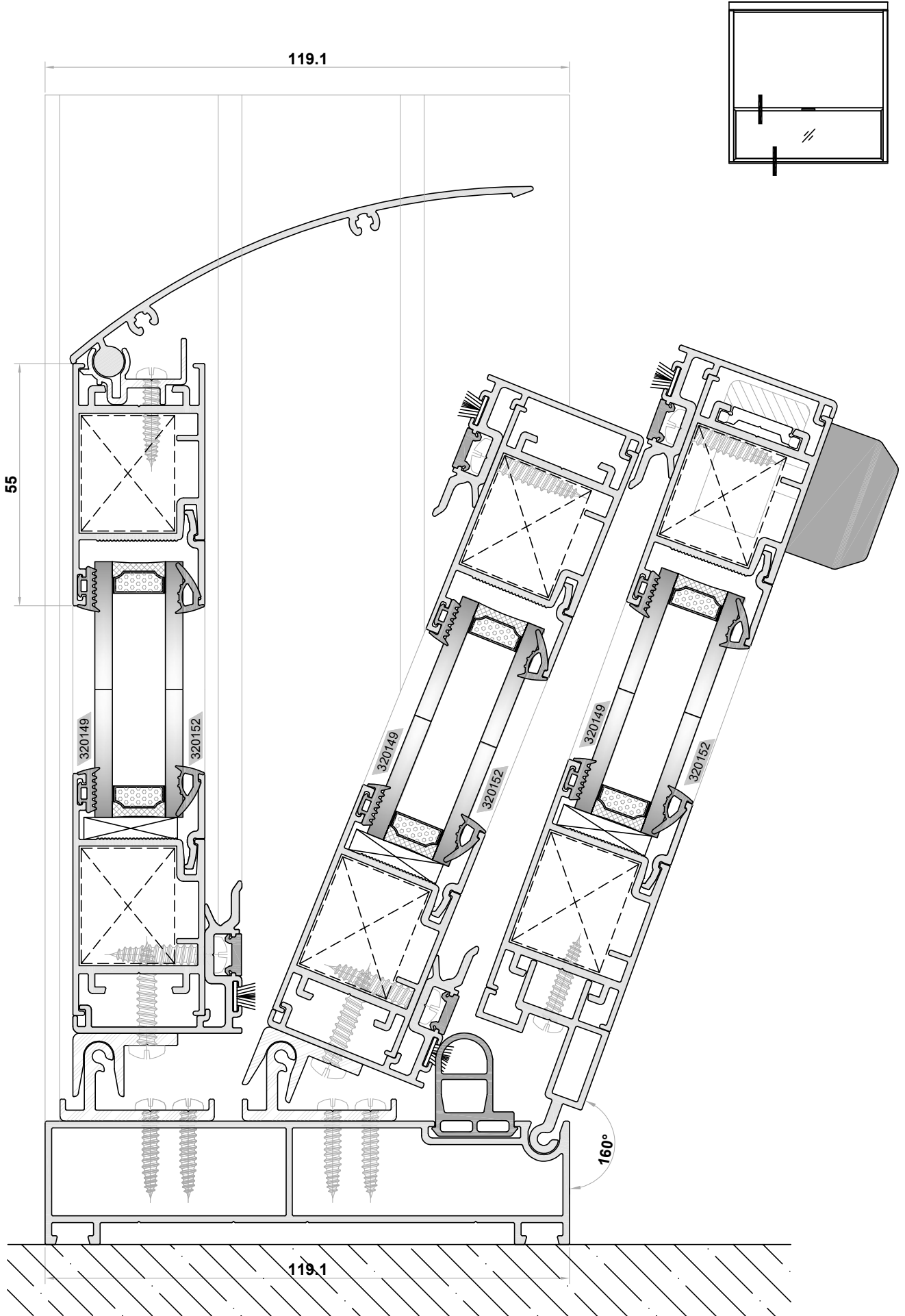


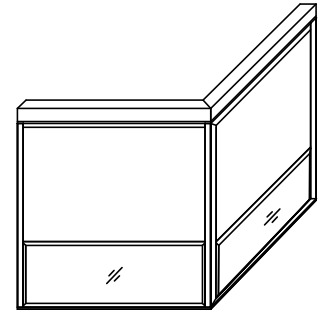
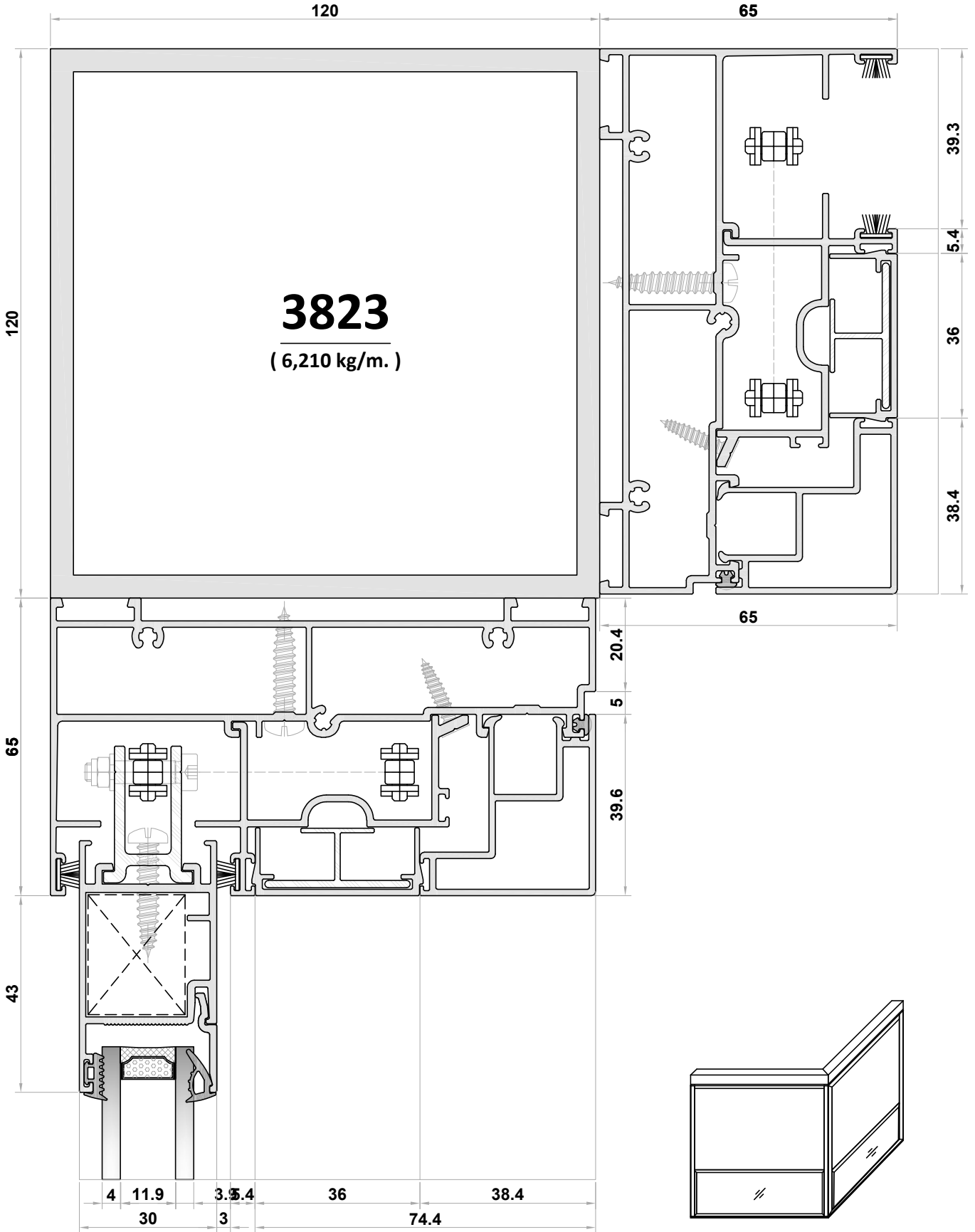








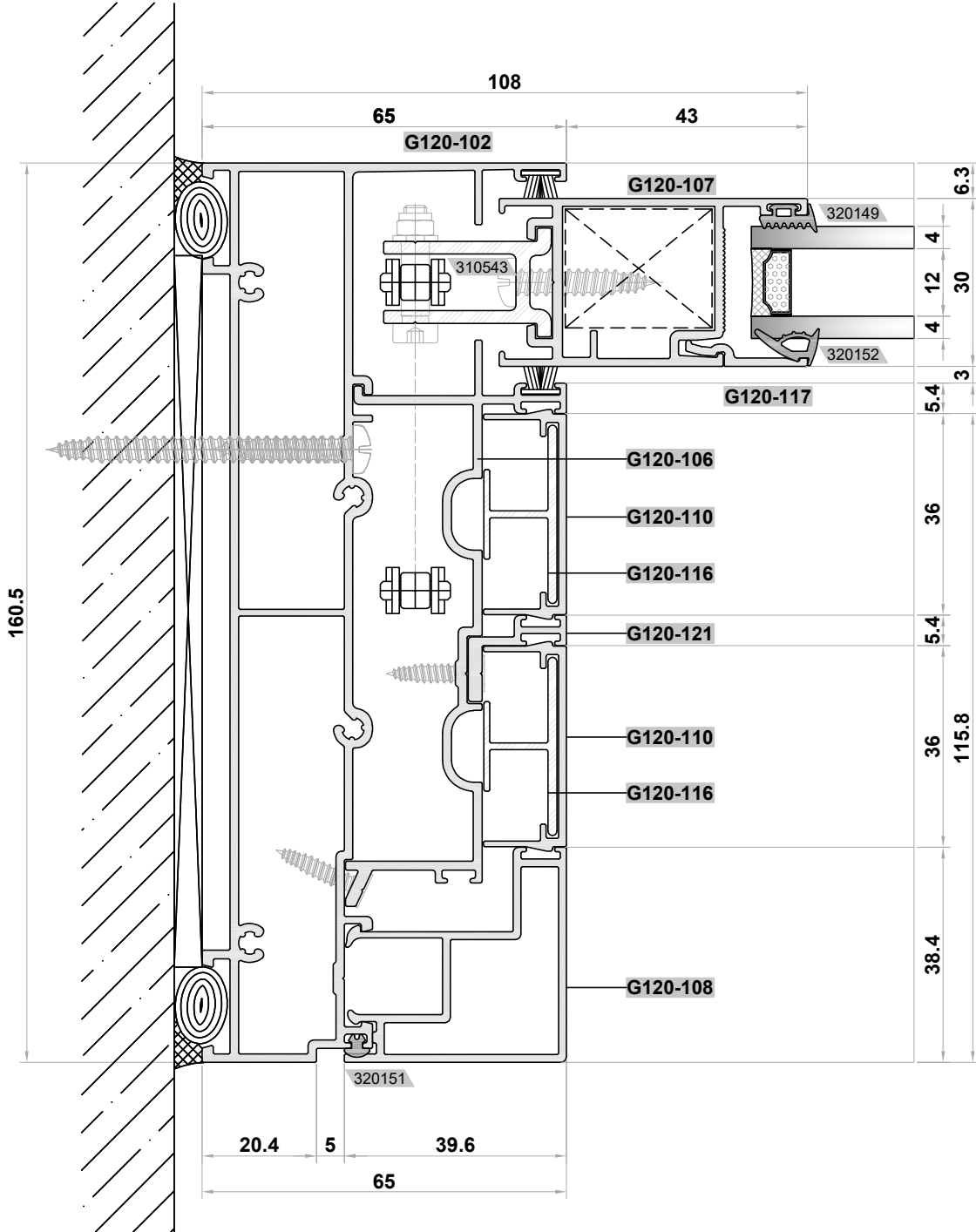
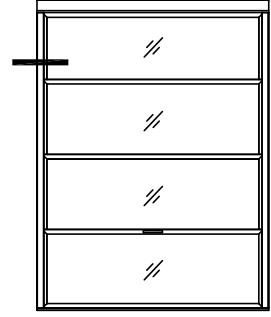


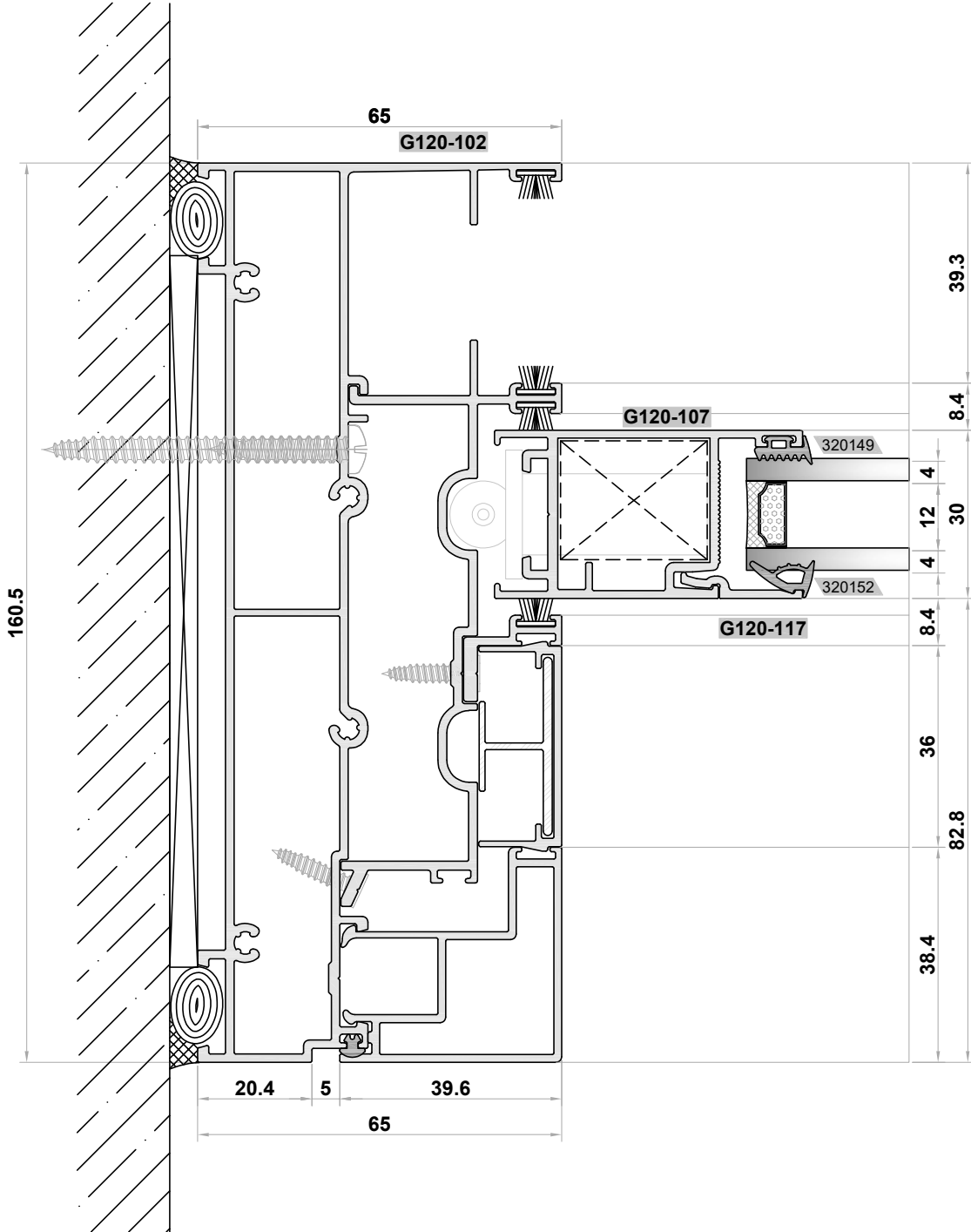
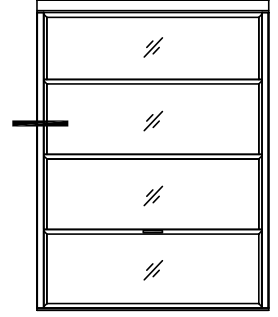


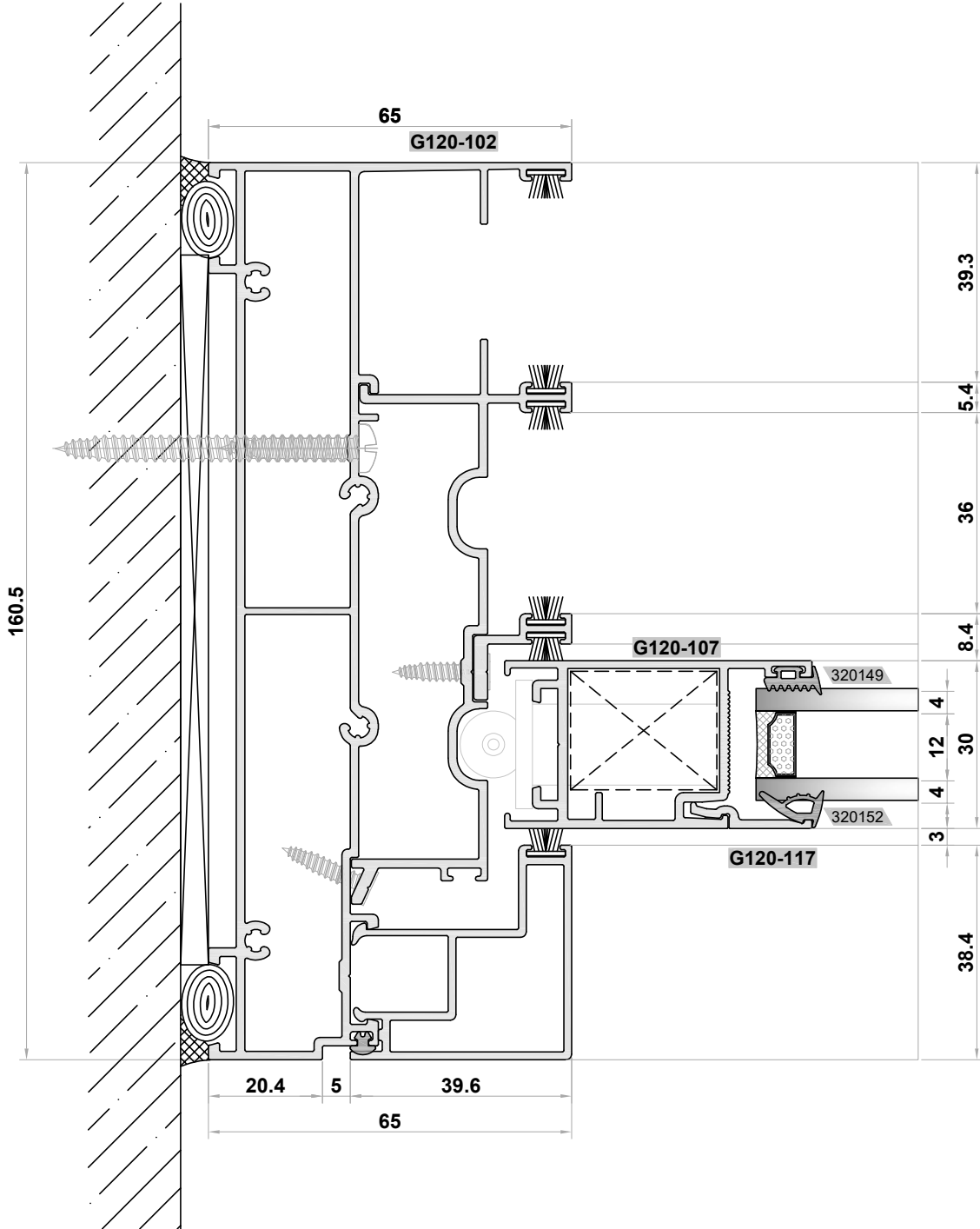
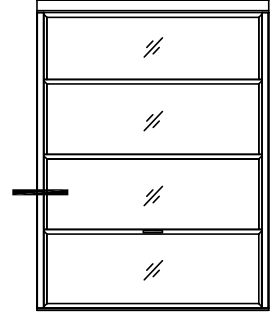
4 KANATLI GIYOTİN DETAYLARI GUILLOTINE DETAILS WITH FOUR SASH

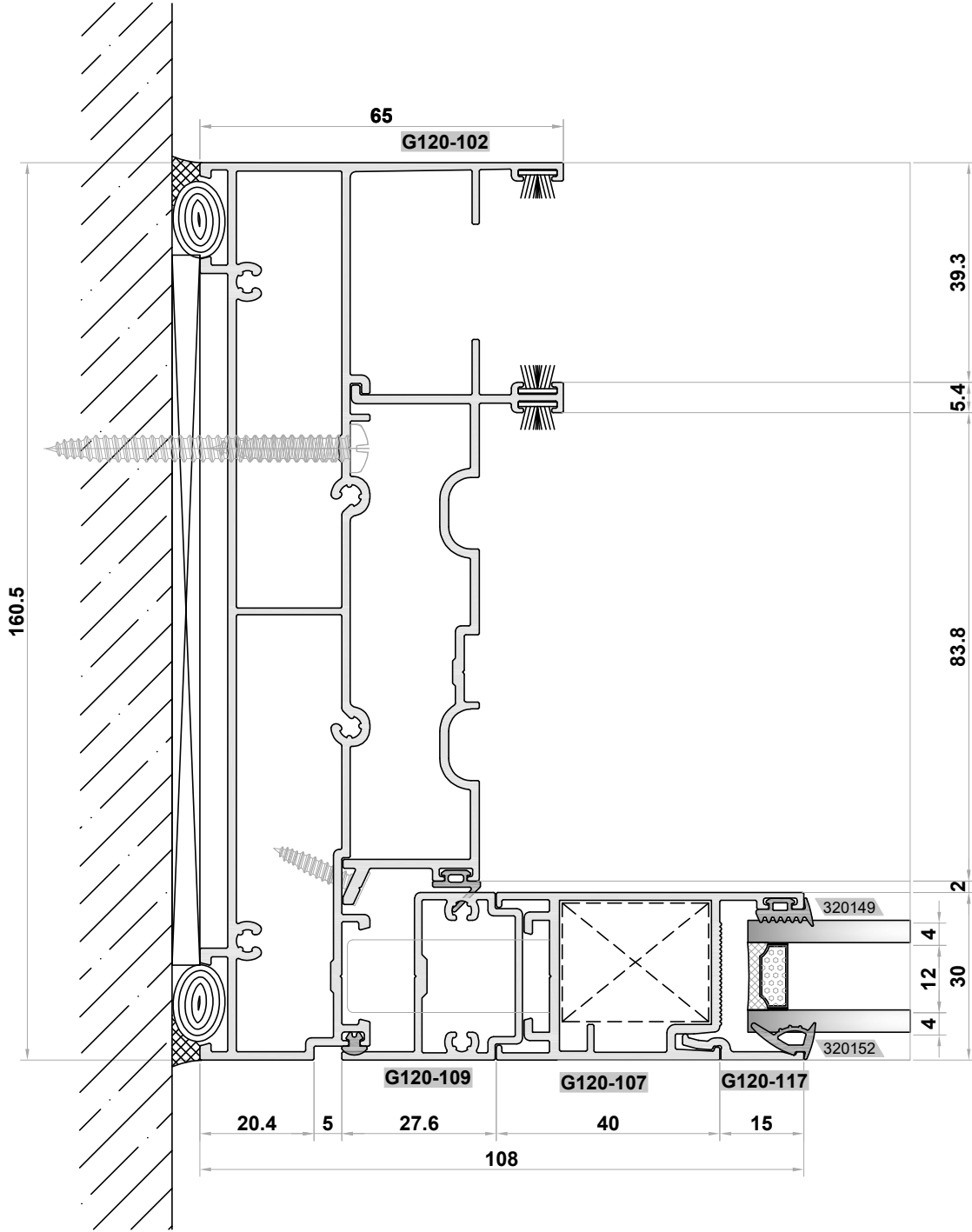
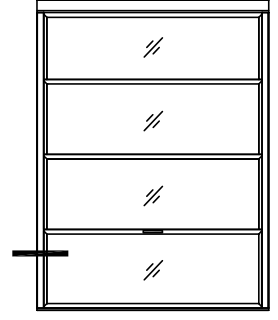


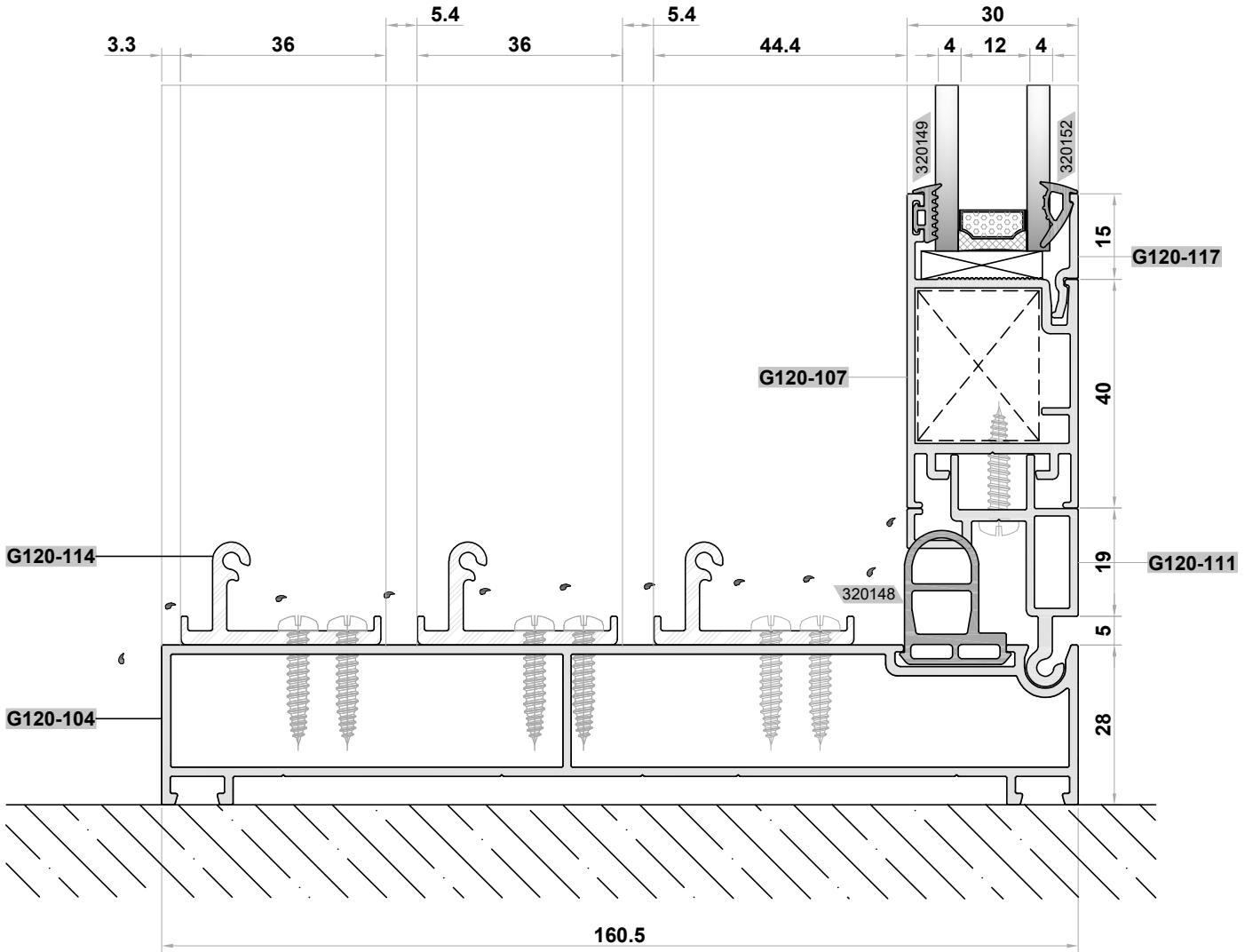
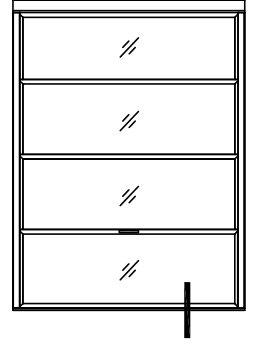
► SİSTEM ALÜMİNYUM® KATALOG İÇERİSİNDEKİ VERİLERDE DÜZELTME VEYA DEĞİŞİKLİK YAPMA HAKKINA SAHİPTİR.
SİSTEM ALÜMİNYUM® HAS THE RIGHTS TO MAKE CORRECTION OR MODIFICATION IN THE CATALOGUE DATA.

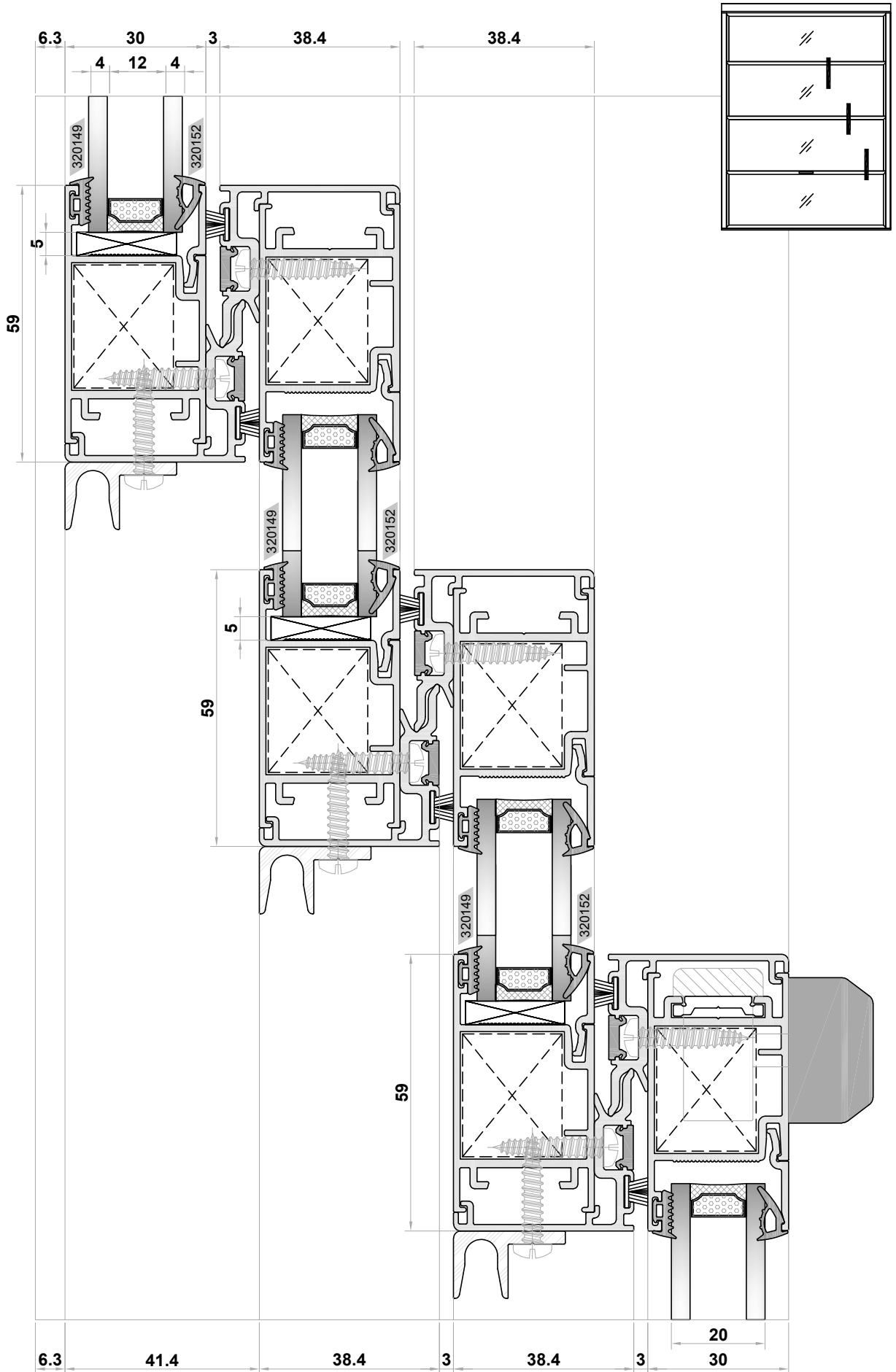


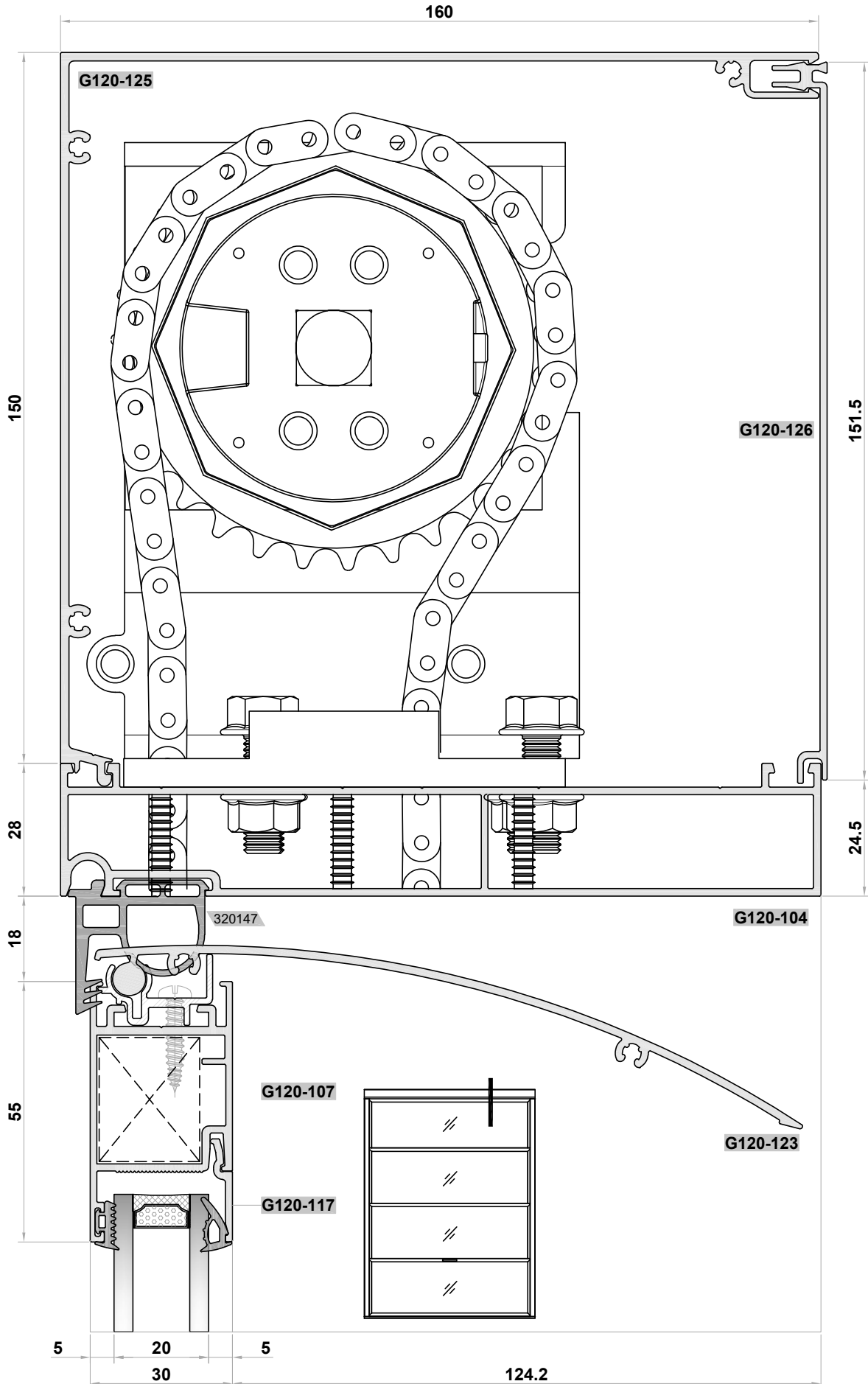


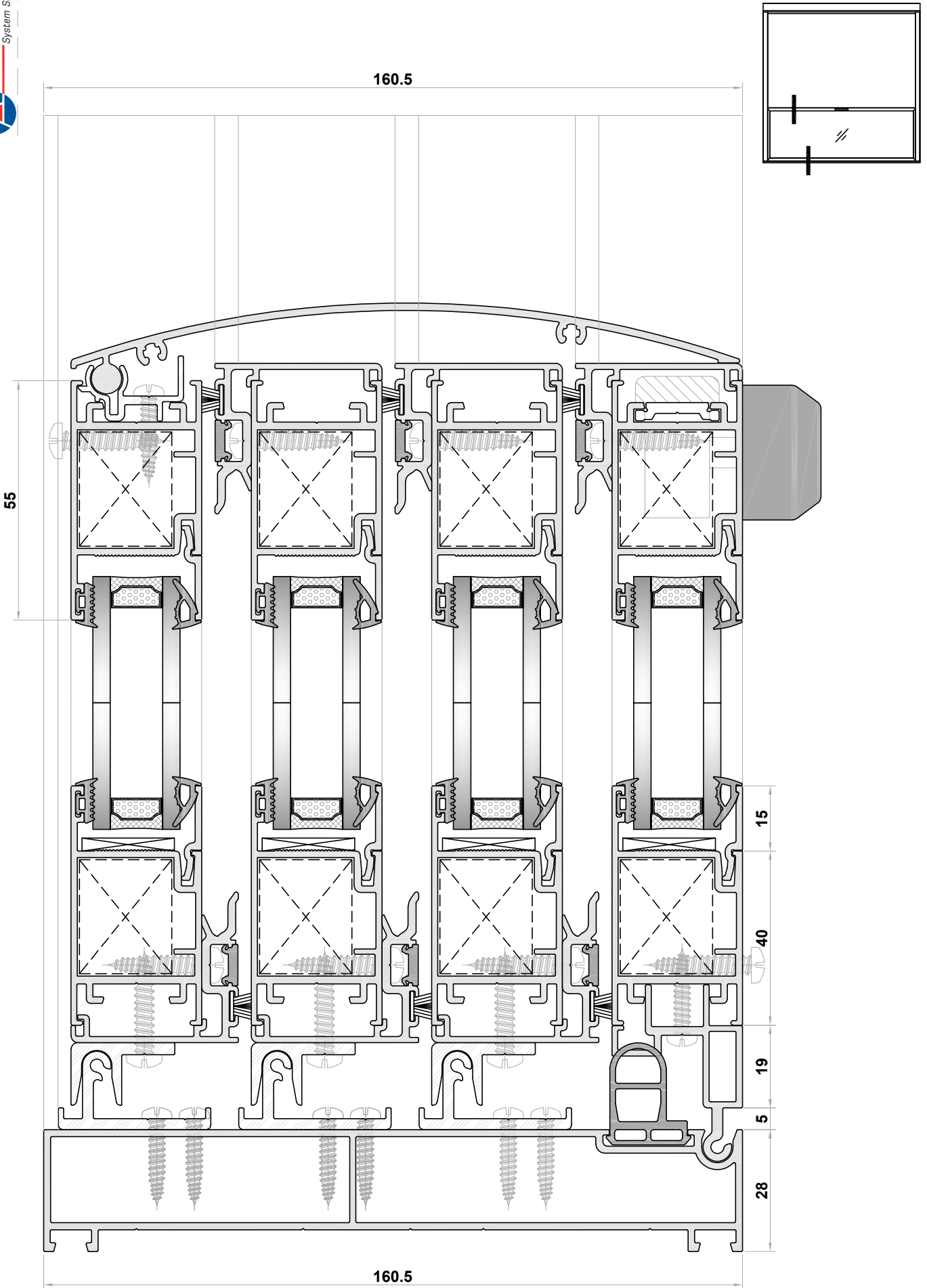


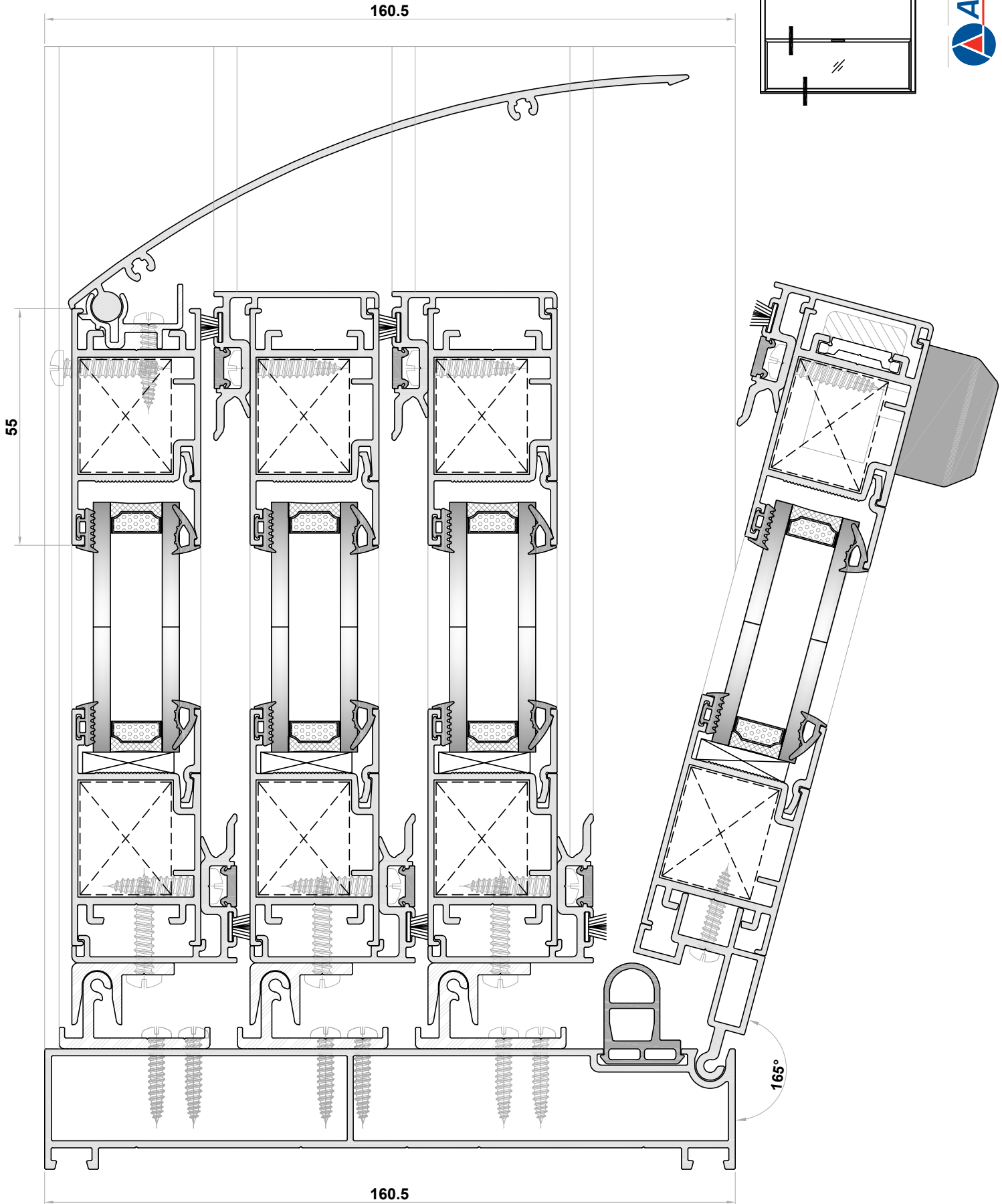


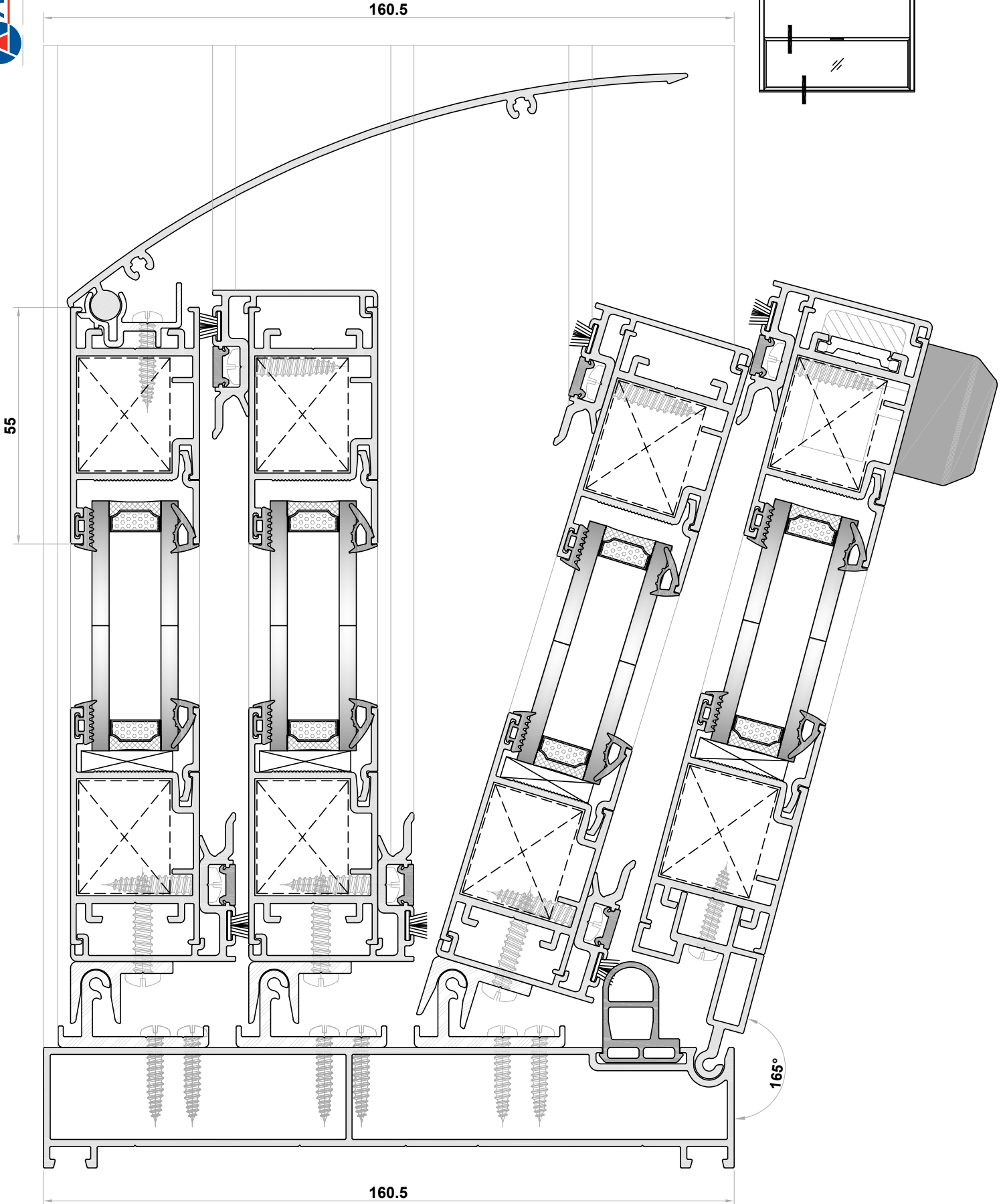


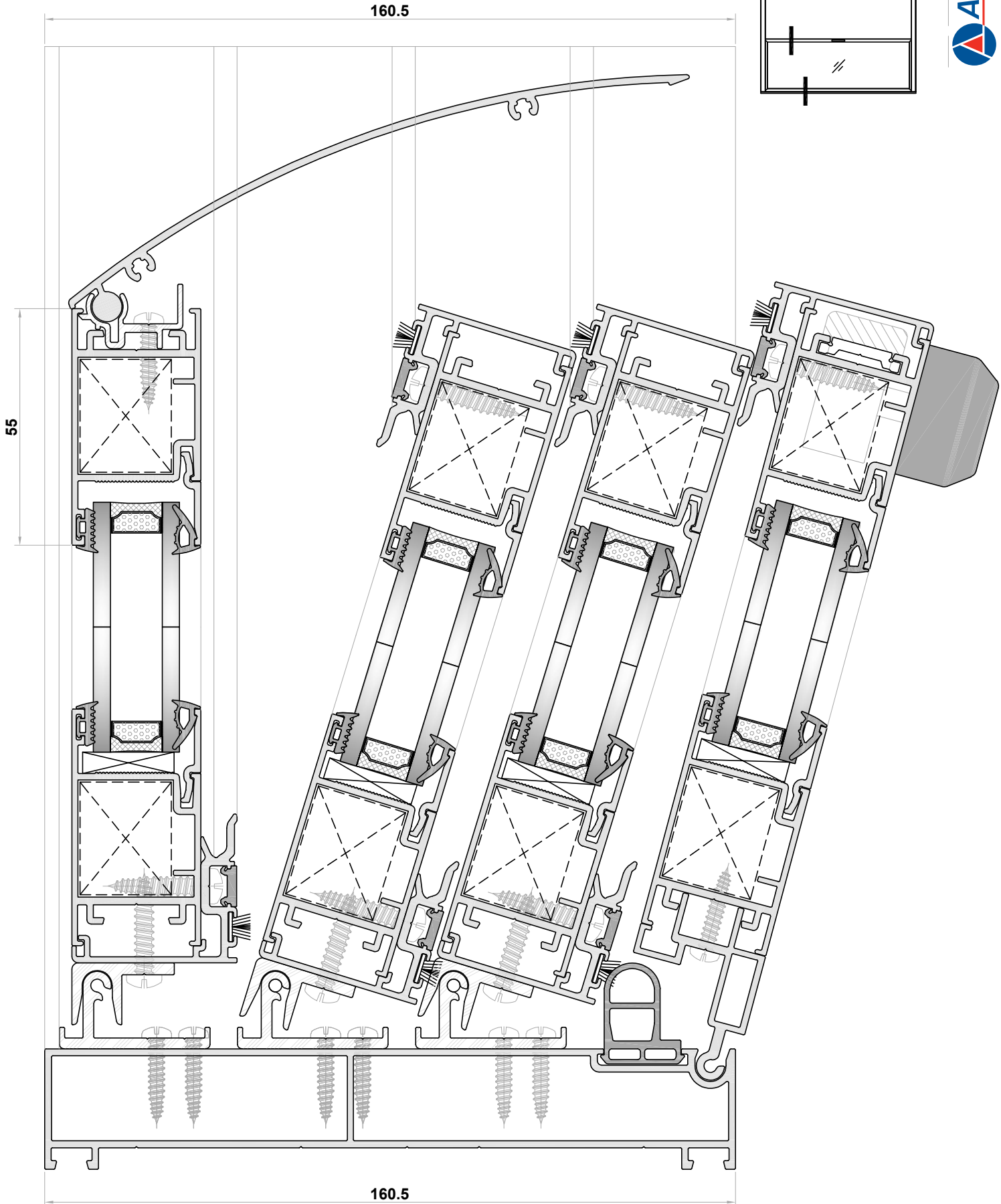










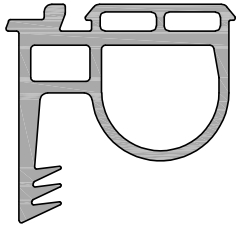
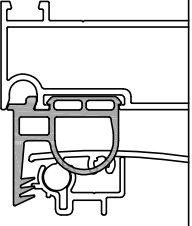
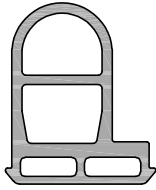
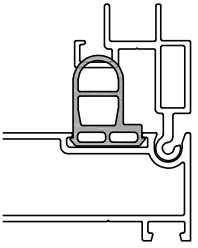

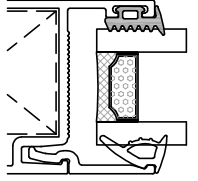

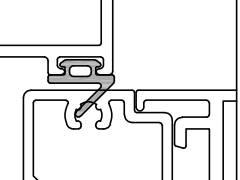

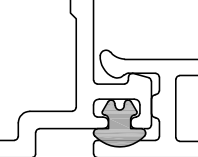

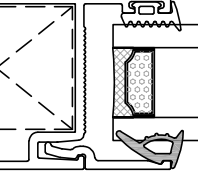

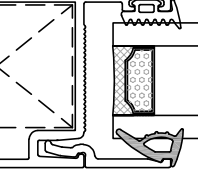

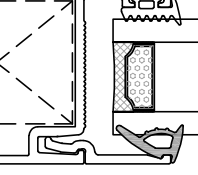


AKSESUARLAR ACCESSORIES


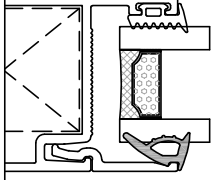

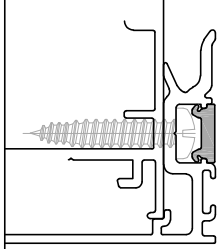

1. EPDM FİTİLLER / EPDM GASKETS
2. PVC ENJEKSİYONLAR / PVC INJECTIONS
3. ALÜMİNYUM AKSESUARLAR / ALUMINIUM ACCESSORIES
4. MEKANİK AKSESUARLAR / MECHANICAL ACCESSORIES

► SİSTEM ALÜMİNYUM® KATALOG İÇERİSİNDEKİ VERİLERDE DÜZELTME VEYA DEĞİŞİKLİK YAPMA HAKKINA SAHİPTİR.
SİSTEM ALÜMİNYUM® HAS THE RIGHTS TO MAKE CORRECTION OR MODIFICATION IN THE CATALOGUE DATA.






EPDM FİTİLLER / EPDM GASKETS

AKSESUAR KODU VE ÜRÜN BİLGİLERİ / ACCESSORY CODE AND PRODUCT DESCRIPTION	ÇİZİM / DRAWING	TAKILMA BÖLGESİ / APPLICATION AREA
320147 ÜST SIZDIRMAZLIK FİTİLİ / TOP TIGHTNESS GASKET BİRİM AĞIRLIK / UNIT WEIGHT: 251 gr/m KOLİ MİKTARI / PACKAGE QUANTITY: 54 m		
320148 ALT SIZDIRMAZLIK FİTİLİ / BOTTOM TIGHTNESS GASKET BİRİM AĞIRLIK / UNIT WEIGHT: 154 gr/m KOLİ MİKTARI / PACKAGE QUANTITY: 88 m		
320149 DIŞ CAM FİTİLİ / OUTER GASKET BİRİM AĞIRLIK / UNIT WEIGHT: 30 gr/m KOLİ MİKTARI / PACKAGE QUANTITY: 441 m		
320150 KANAT DIŞ BİNİ FİTİLİ / OUTER STEP GASKET FOR SASH BİRİM AĞIRLIK / UNIT WEIGHT: 25 gr/m KOLİ MİKTARI / PACKAGE QUANTITY: 6KG / 240 m		
320151 KANAT İÇ BİNİ FİTİLİ / INNER STEP GASKET FOR SASH BİRİM AĞIRLIK / UNIT WEIGHT: 14 gr/m KOLİ MİKTARI / PACKAGE QUANTITY: 5 KG / 357m		
320152 İÇ CAM FİTİLİ 3,5 MM / INNER GASKET 3,5 MM BİRİM AĞIRLIK / UNIT WEIGHT: 32 gr/m KOLİ MİKTARI / PACKAGE QUANTITY: 428 m		
320153 İÇ CAM FİTİLİ 4,5 MM / INNER GASKET 4,5 MM BİRİM AĞIRLIK / UNIT WEIGHT: 40 gr/m KOLİ MİKTARI / PACKAGE QUANTITY: 333 m		
320154 İÇ CAM FİTİLİ 5,5 MM / INNER GASKET 5,5 MM BİRİM AĞIRLIK / UNIT WEIGHT: 49 gr/m KOLİ MİKTARI / PACKAGE QUANTITY: 278 m		

EPDM FİTİLLER / EPDM GASKETS

AKSESUAR KODU VE ÜRÜN BİLGİLERİ / ACCESSORY CODE AND PRODUCT DESCRIPTION	ÇİZİM / DRAWING	TAKILMA BÖLGESİ / APPLICATION AREA
<p>320155 İÇ CAM FİTİLİ 6,5 MM / INNER GASKET 6,5 MM BİRİM AĞIRLIK / UNIT WEIGHT: 59 gr/m KOLİ MİKTARI / PACKAGE QUANTITY: 231 m</p>		
<p>320156 VİDA GİZLEME FİTİLİ / SCREW CONCEALER GASKET BİRİM AĞIRLIK / UNIT WEIGHT: 31 gr/m KOLİ MİKTARI / PACKAGE QUANTITY: 483 m</p>		
<p>390010 FİRÇA FİTİ 7 MM / WEATHER STRIP 7 MM BİRİM AĞIRLIK / UNIT WEIGHT KOLİ MİKTARI / PACKAGE QUANTITY</p>		

PVC ENJEKSİYONLAR / PVC INJECTIONS

AKSESUAR KODU, ÜRÜN BİLGİLERİ VE GÖRSELLER / ACCESSORY CODE, PRODUCT DESCRIPTION AND IMAGES	AKSESUAR KODU, ÜRÜN BİLGİLERİ VE GÖRSELLER / ACCESSORY CODE, PRODUCT DESCRIPTION AND IMAGES
<p>450071 (350071) AÇILIR KANAT ADAPTÖRÜ İÇİN ÜST KAPAKLAR TOP PLUGS FOR THE OPENING SASH ADAPTER</p>	
<p>450072 (350072) TİJ UCU KİLİTLEME PARÇASI LOCKING PIECE FOR THE ROD END</p>	
<p>450073 (350073) HAREKETLİ KAPAK İÇİN YAN KAPAMA PARÇALARI (3 KANATLI SİSTEM) SIDE COVERAGE PLUGS FOR THE ACTIVE CAP PROFILE (3 SASHES SYSTEM)</p>	
<p>450074 (350073) HAREKETLİ KAPAK İÇİN YAN KAPAMA PARÇALARI (4 KANATLI SİSTEM) SIDE COVERAGE PLUGS FOR THE ACTIVE CAP PROFILE (4 SASHES SYSTEM)</p>	
<p>450076 (350076) ANKRAJ İÇİN ALT BESLEME TAKOZU TAKIMI BOTTOM SUPPORTER PLUG KIT FOR ANCHORAGE</p>	

ALÜMİNYUM AKSESUARLAR / ALUMINIUM ACCESSORIES

AKSESUAR KODU, ÜRÜN BİLGİLERİ VE GÖRSELLER / ACCESSORY CODE, PRODUCT DESCRIPTION AND IMAGES	AKSESUAR KODU, ÜRÜN BİLGİLERİ VE GÖRSELLER / ACCESSORY CODE, PRODUCT DESCRIPTION AND IMAGES
<p>410540 (310540) ÜST KAPAK PROFİLİ İÇİN BAĞLANTI PARÇASI <i>CONNECTION PIECE FOR THE TOP COVER PROFILE</i></p>	
<p>410541 (310541) KASA İÇİN ALT TAKOZ MENTEŞE PARÇASI <i>BOTTOM WEDGE HINGE PIECE FOR THE FRAME</i></p>	
<p>410542 (310542) KANAT İÇİN ÜST TAKOZ MENTEŞE PARÇASI <i>TOP WEDGE HINGE PIECE FOR THE SASH</i></p>	
<p>410543 (310543) ZİNCİR BAĞLANTI PARÇASI <i>CONNECTION PIECE FOR THE CHAIN</i></p>	
<p>410545 (310545) KÖŞE BİRLEŞTİRME 21,2 MM <i>CORNER CLEATS 21,2 MM</i></p>	


MEKANİK AKSESUARLAR / MECHANICAL ACCESSORIES

AKSESUAR KODU, ÜRÜN BİLGİLERİ VE GÖRSELLER / ACCESSORY CODE, PRODUCT DESCRIPTION AND IMAGES	AKSESUAR KODU, ÜRÜN BİLGİLERİ VE GÖRSELLER / ACCESSORY CODE, PRODUCT DESCRIPTION AND IMAGES
<p>460094 (360094) ANKRAJ TAKIMI ANCHORAGE KIT</p>	
<p>460095 (360095) MOTOR KUTUSU İÇİN ALÜMİNYUM YAN KAPAKLAR ALUMINIUM SIDE COVERS FOR MOTOR BOX</p>	
<p>460098 (360098) BAĞLANTI PLAKASI + RULMAN CONNECTION PLATE + ROLLER BEARING</p>	
<p>460096 (360096) ZİNCİR DİŞLİSİ CHAIN GEAR</p>	
<p>460099 (360099) 3 M 460100 (360100) 4,5 M 460101 (360101) 6 M 06B-1 KARBON ÇELİK ZİNCİR 06B-1 CARBON STEEL CHAIN</p>	



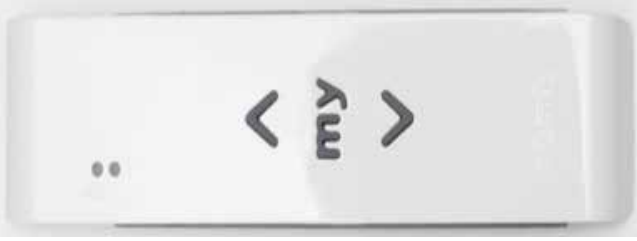
MEKANİK AKSESUARLAR / MECHANICAL ACCESSORIES

AKSESUAR KODU, ÜRÜN BİLGİLERİ VE GÖRSELLER / ACCESSORY CODE, PRODUCT DESCRIPTION AND IMAGES	AKSESUAR KODU, ÜRÜN BİLGİLERİ VE GÖRSELLER / ACCESSORY CODE, PRODUCT DESCRIPTION AND IMAGES
<p>470386 (370386) GİZLİ TUTAMAKLI KOL (7mm KARE MAÇALI) <i>HIDDEN HANDLE (7mm SQUARE PIN)</i></p>	
<p>470387 (370387) KOL HAREKET İLETİMİ İÇİN İÇ MEKANİZMA (7mm KARE MAÇALI-DAR TİP) <i>INNER MECHANISM FOR THE HANDLE</i> <i>MOVEMENT TRANSMISSION</i> <i>(7mm SQUARE PIN-NARROW TYPE)</i></p>	
<p>470361 (370361) KALE SİLİNDİR GÖMME KİLİT: 155 U 20 <i>KALE EMBEDDED LOCK WITH ROLLER: 155 U 20</i></p>	
<p>470109 (370109) KALE VASİSTAS MAKAS (15cm) <i>KALE TOP HUNG FRICTION STAY (15cm)</i></p>	

MEKANİK AKSESUARLAR / MECHANICAL ACCESSORIES

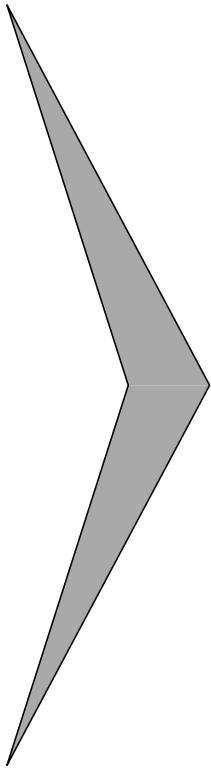
AKSESUAR KODU, ÜRÜN BİLGİLERİ VE GÖRSELLER / ACCESSORY CODE, PRODUCT DESCRIPTION AND IMAGES	AKSESUAR KODU, ÜRÜN BİLGİLERİ VE GÖRSELLER / ACCESSORY CODE, PRODUCT DESCRIPTION AND IMAGES
<p>460049 (360049) TAMBUR BAŞI OCTAGON PIPE HEAD</p>	
<p>460052 (360052) 7 M 460051 (360051) 6 M 460050 (360050) 5 M 70mm SEKİZGEN GALVANİZ TAMBUR 70mm GALVANISED OCTAGON PIPE</p>	
<p>490023 (390023) 180 N 490022 (390022) 140 N 490021 (390021) 120 N 490020 (390010) 100 N LCF GİYOTİN MOTORLARI LCF GUILLOTINE MOTORS</p>	
<p>490096 (390096) 120 N 490095 (390095) 100 N 490094 (390094) 85 N 490093 (390093) 70 N 490092 (390092) 50 N SOMFY GİYOTİN MOTORLARI SOMFY GUILLOTINE MOTORS</p>	
<p>490012 (390012) 80 N 490013 (390013) 120 N BECKER GİYOTİN MOTORLARI BECKER GUILLOTINE MOTORS</p>	

MEKANİK AKSESUAR / MECHANICAL ACCESSORIES

AKSESUAR KODU, ÜRÜN BİLGİLERİ VE GÖRSELLER / ACCESSORY CODE, PRODUCT DESCRIPTION AND IMAGES	AKSESUAR KODU, ÜRÜN BİLGİLERİ VE GÖRSELLER / ACCESSORY CODE, PRODUCT DESCRIPTION AND IMAGES
<p>490024 (390024) 1 KANALLI 490025 (390025) 4 KANALLI 490026 (390026) 16 KANALLI LCF GİYOTİN KUMANDALARI FCF GUILLOTINE CONTROLS</p>	
<p>490014 (390014) 1 KANALLI 490015 (390015) 5 KANALLI 490016 (390016) 10 KANALLI BECKER GİYOTİN KUMANDALARI BECKER GUILLOTINE CONTROLS</p>	
<p>490097 (390097) 1 KANALLI 490098 (390098) 5 KANALLI 490099 (390099) 16 KANALLI SOMFY GİYOTİN KUMANDALARI SOMFY GUILLOTINE CONTROLS</p>	

MONTAJ TALİMATLARI

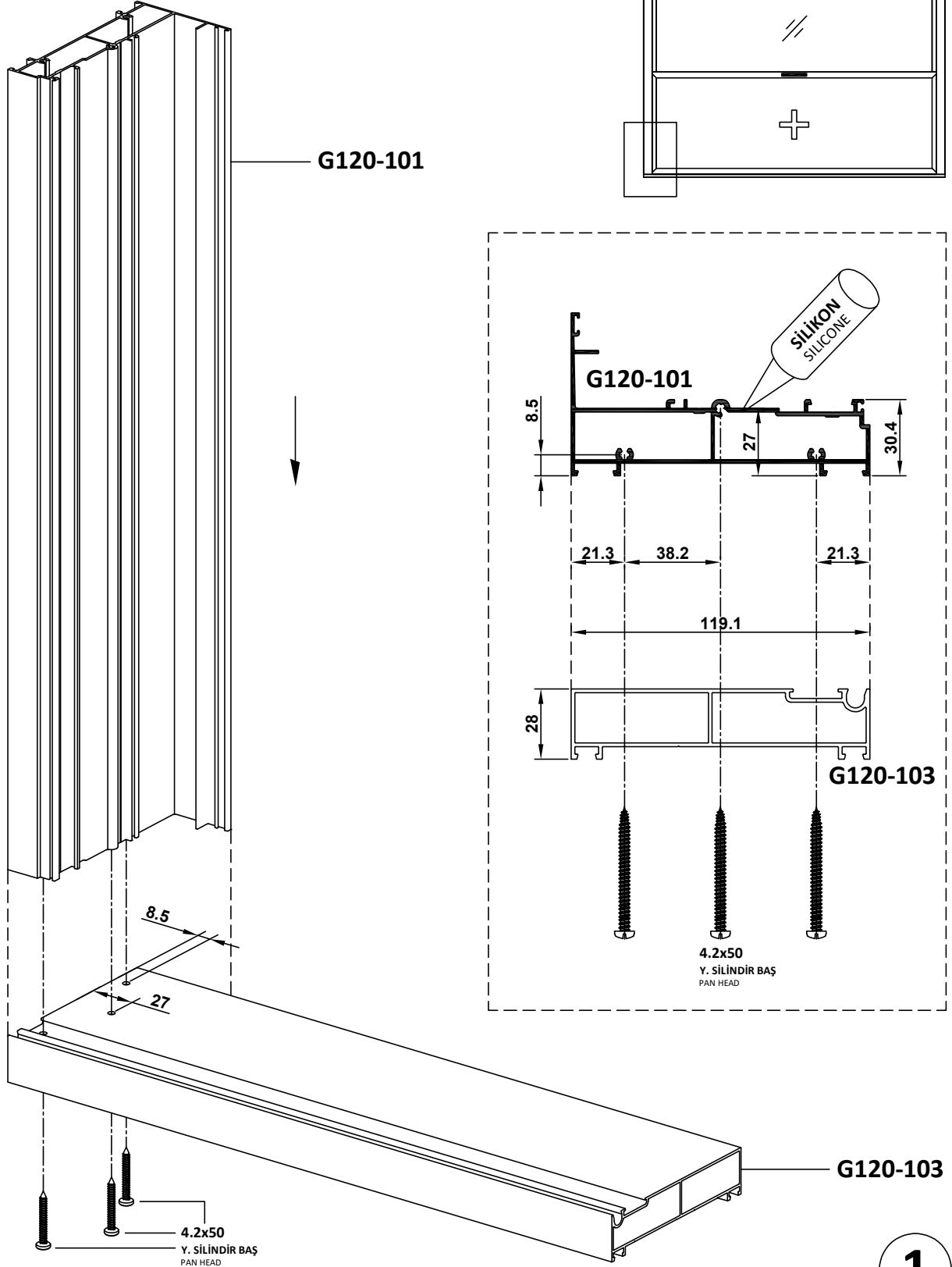
FABRICATION MANUAL



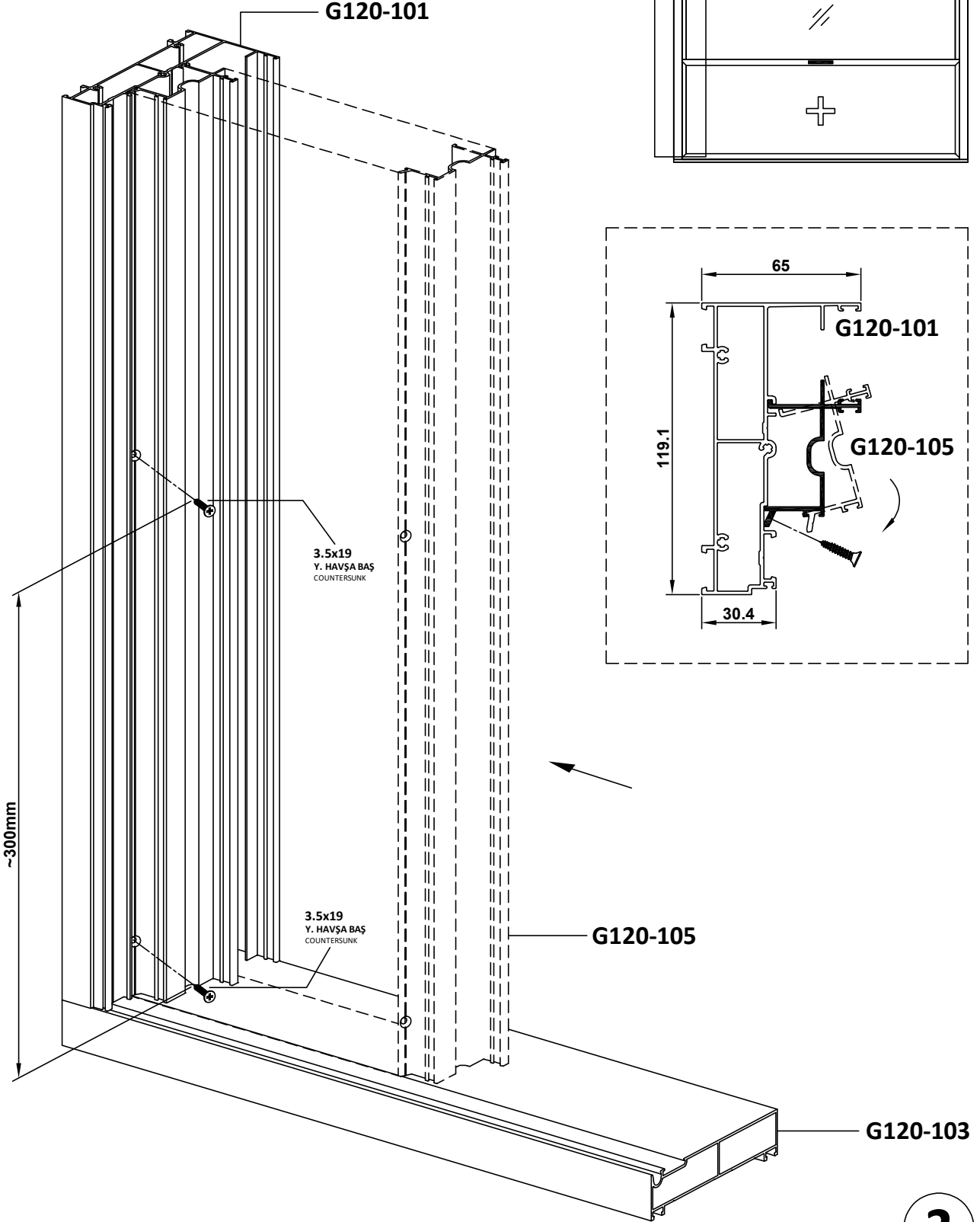
► SİSTEM ALÜMİNYUM® KATALOG İÇERİSİNDEKİ VERİLERDE DÜZELTME VEYA DEĞİŞİKLİK YAPMA HAKKINA SAHİPTİR.
SİSTEM ALÜMİNYUM® HAS THE RIGHTS TO MAKE CORRECTION OR MODIFICATION IN THE CATALOGUE DATA.

ALT - YAN KASA BAĞLANTI ŞEKLİ

CONNECTION METHOD FOR THE BOTTOM - SIDE FRAME



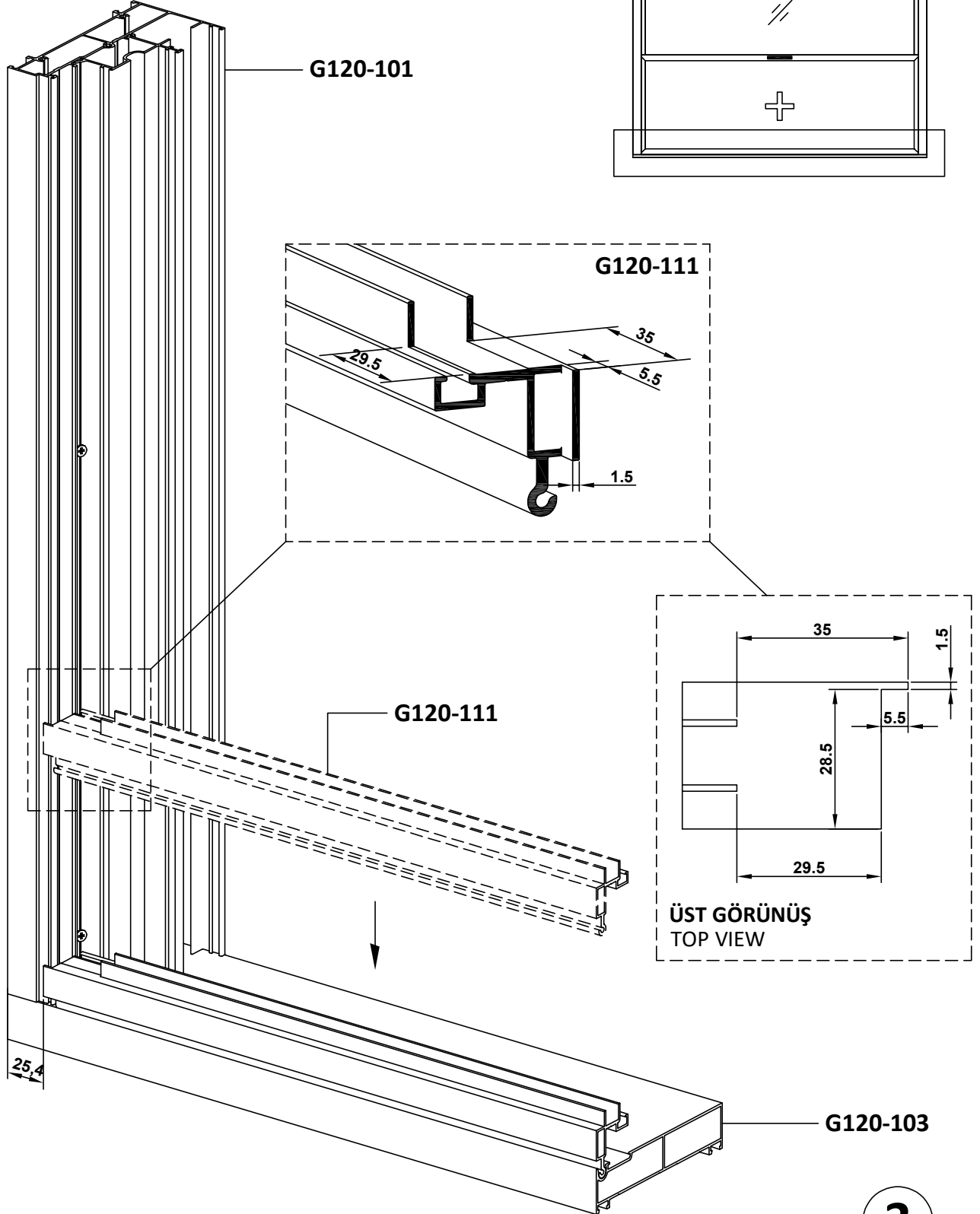
YAN KASA ADAPTÖRÜ BAĞLANTI ŞEKLİ
CONNECTION METHOD FOR THE SIDE FRAME ADAPTER



2

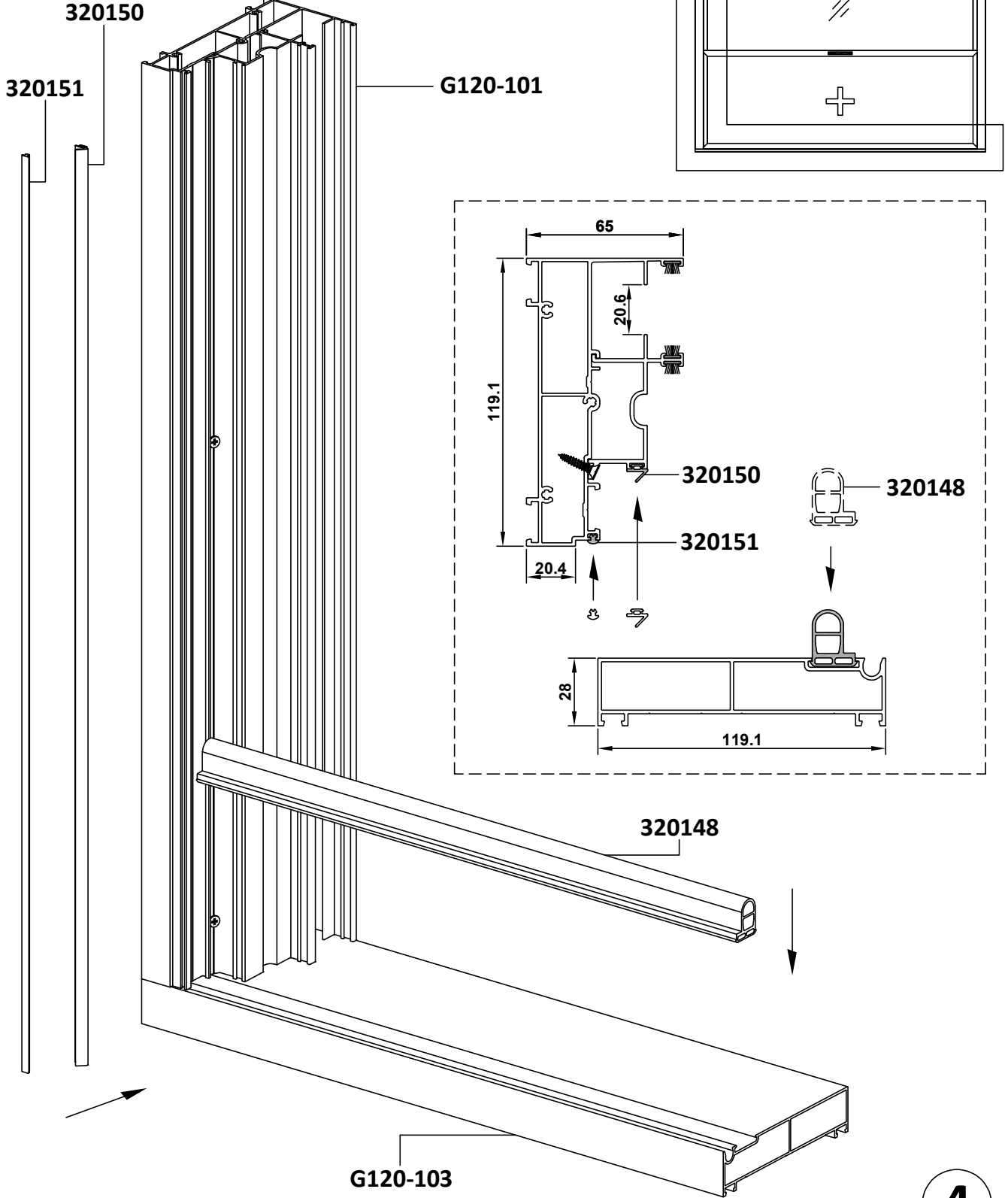
ALT MENTEŞE PROFİLİ BAĞLANTI ŞEKLİ

CONNECTION METHOD FOR THE BOTTOM HINGE PROFILE



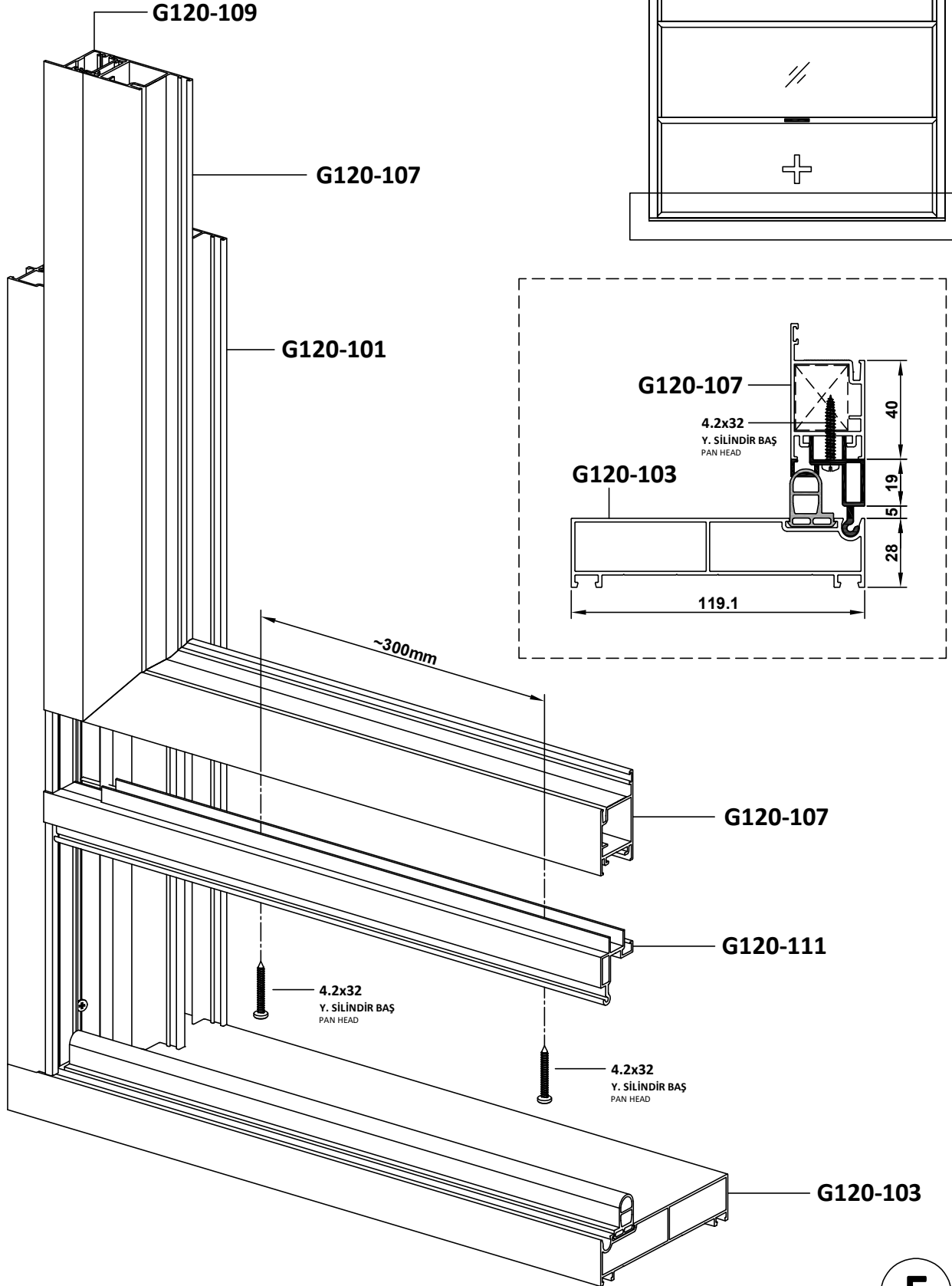
3

KASA CONTALARI İÇİN BAĞLANTI ŞEKLİ
CONNECTION METHOD FOR THE FRAME GASKETS



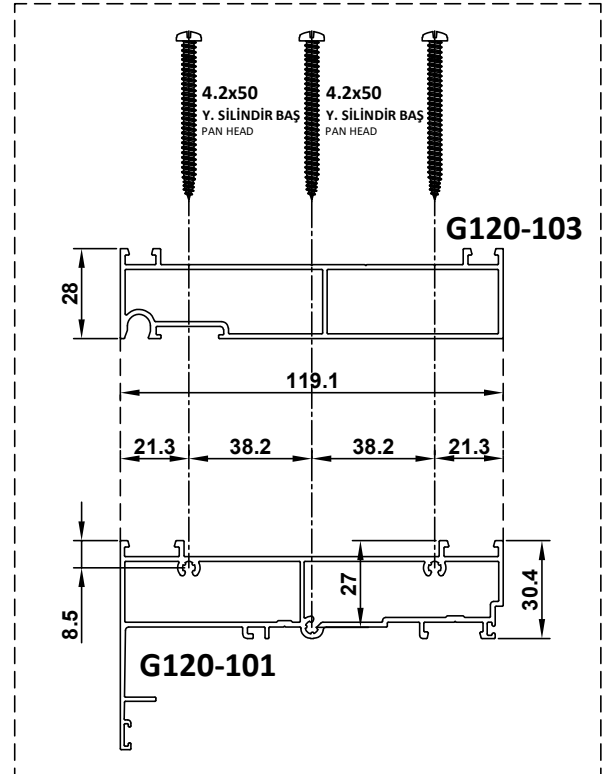
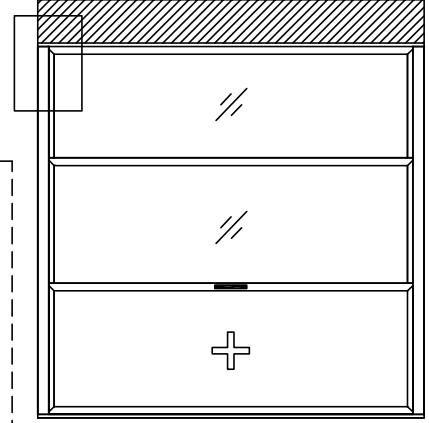
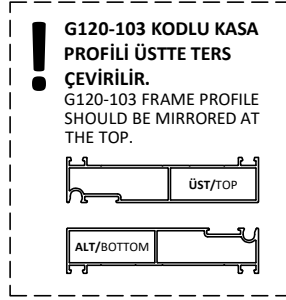
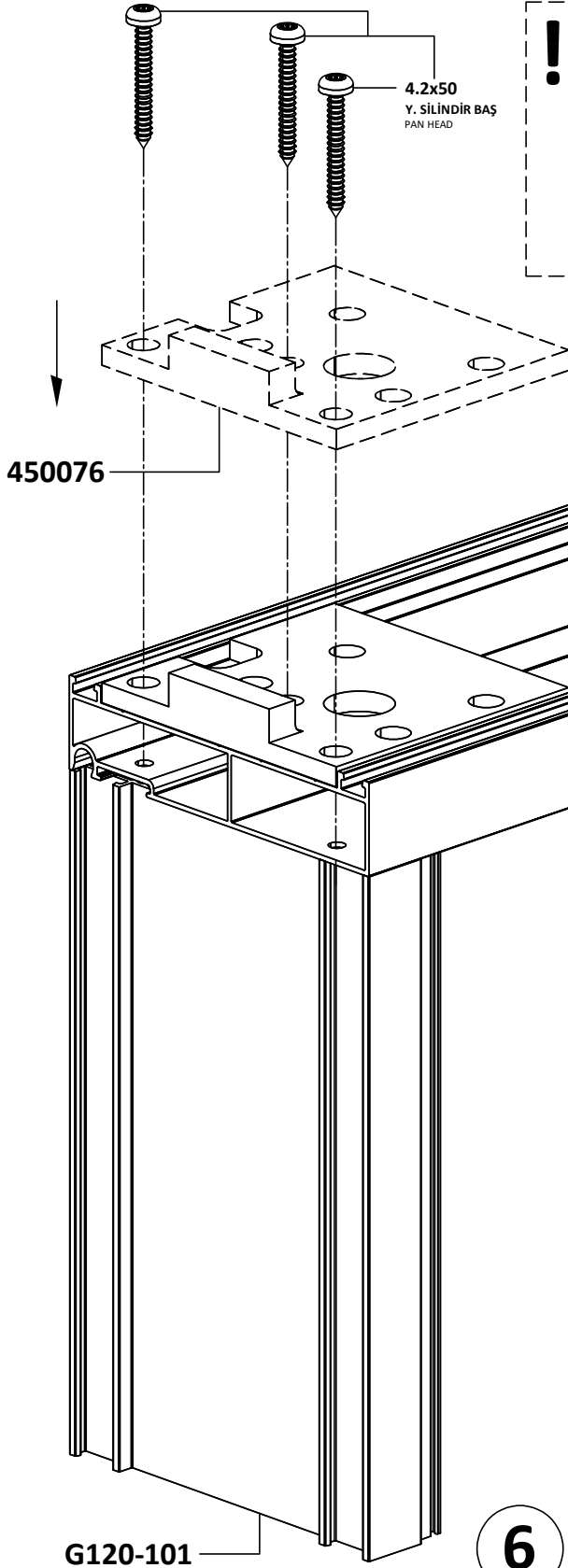
KASA CONTALARI İÇİN BAĞLANTI ŞEKLİ

CONNECTION METHOD FOR THE FRAME GASKETS



5

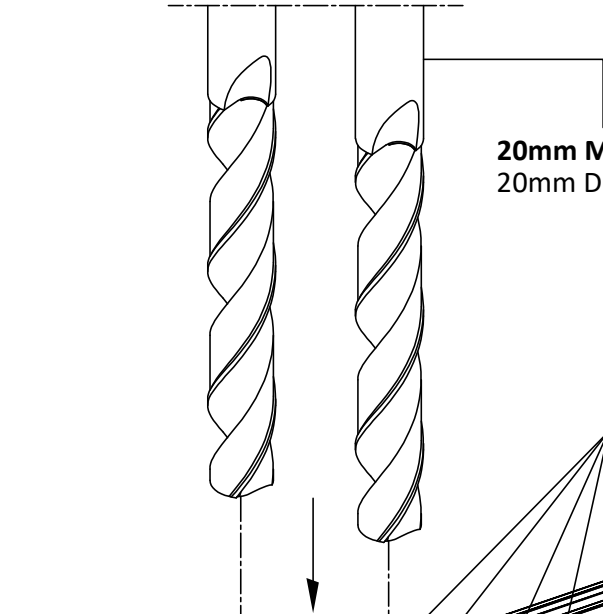
ÜST - YAN KASA BAĞLANTI ŞEKLİ
CONNECTION METHOD FOR THE TOP - SIDE FRAME



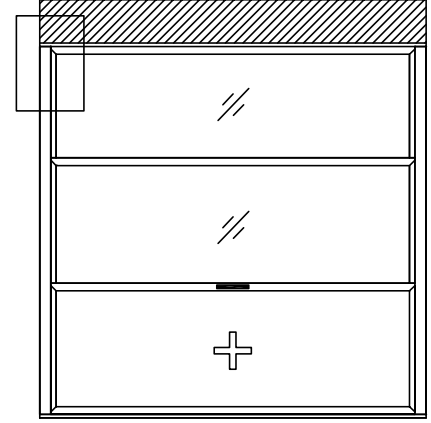
6

ÜST KASA ZİNCİR AKIŞ DELİĞİ AÇILIMI

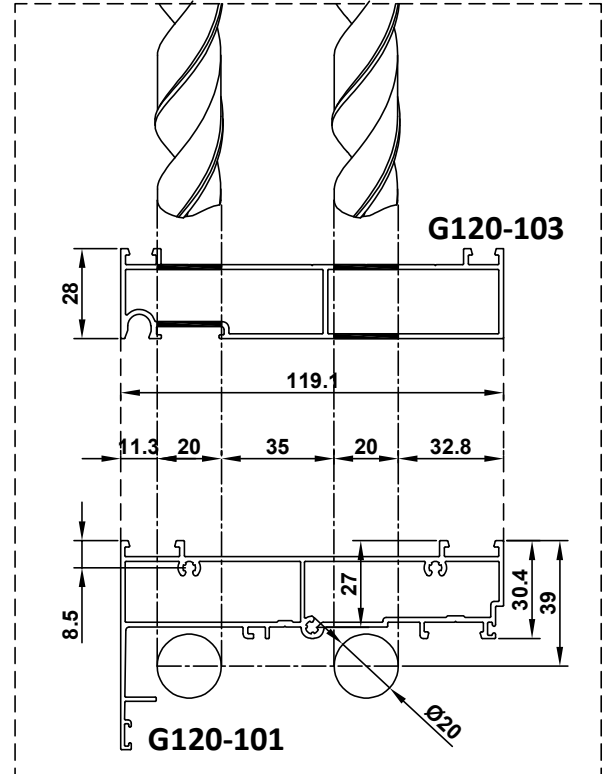
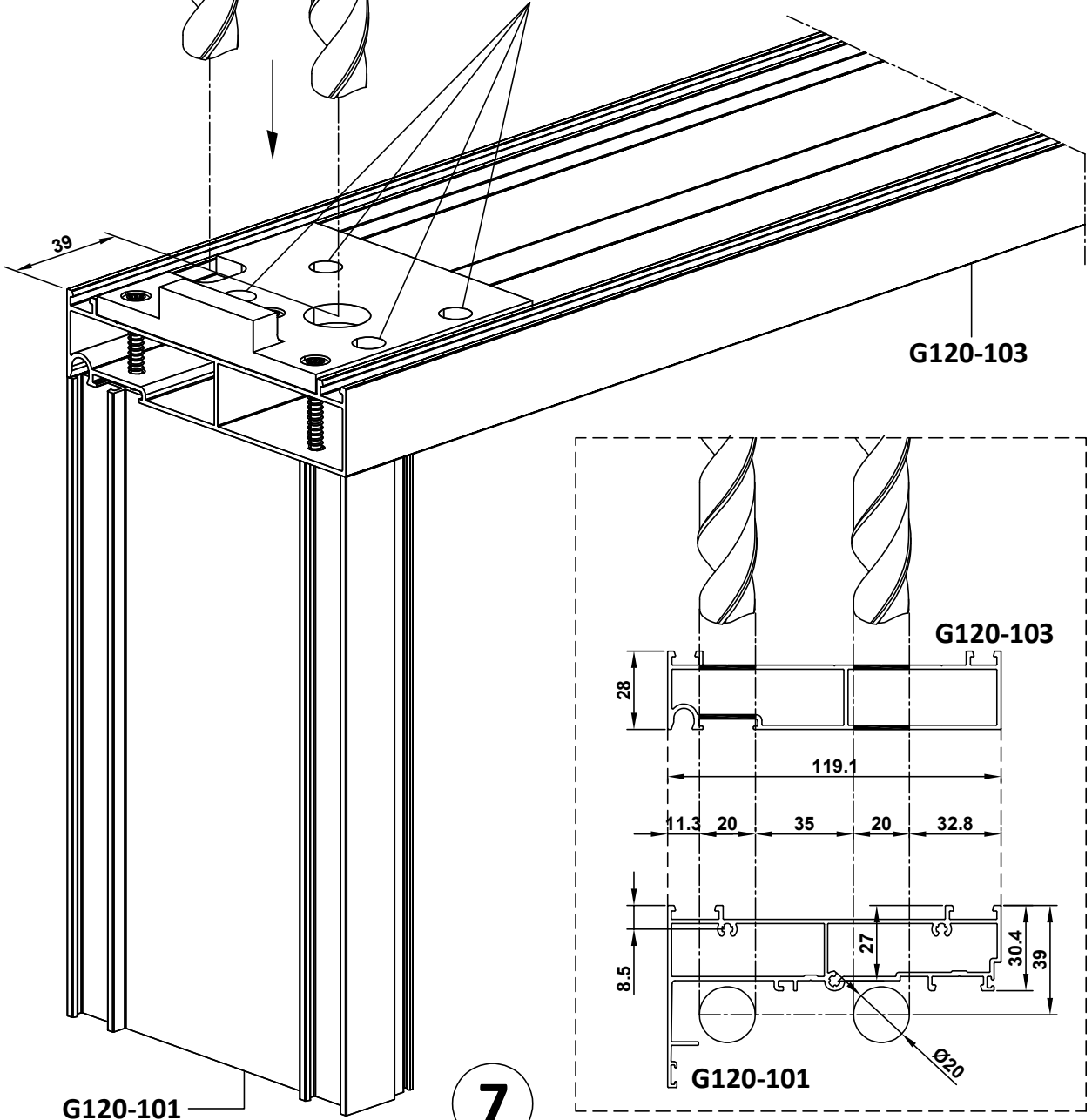
OPENING DRILL HOLE FOR CHAIN AT THE TOP FRAME



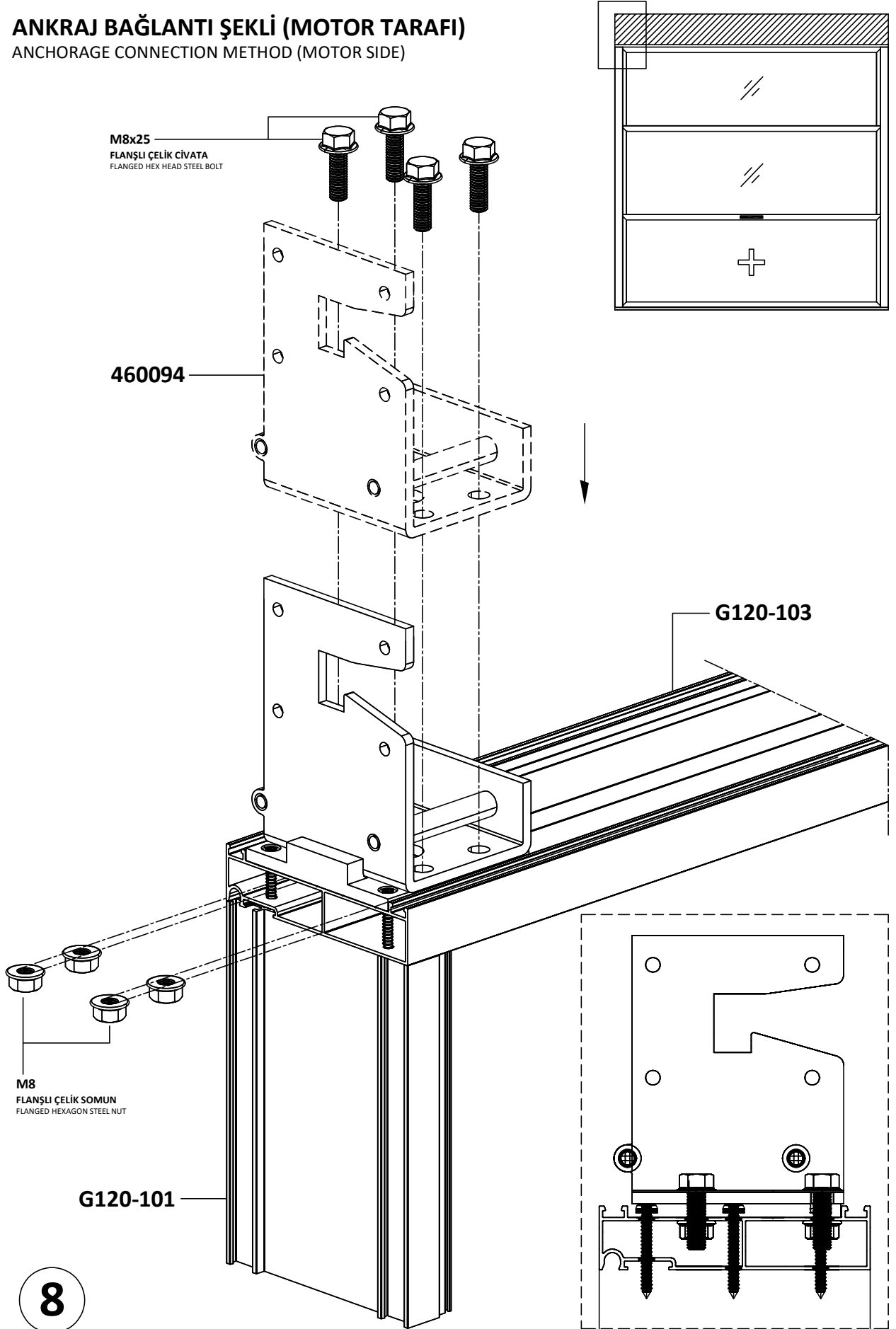
20mm MATKAP UÇ
20mm DRILL BIT



10mm ANKRAJ BAĞLANTI DELİK YERLERİ DE AÇILIR
OPENING 10mm ANCHORAGE CONNECTION HOLES
(SADECE EN ÜST ET DELİNİR / OPENING HOLE ONLY AT THE FIRST TOP WALL)



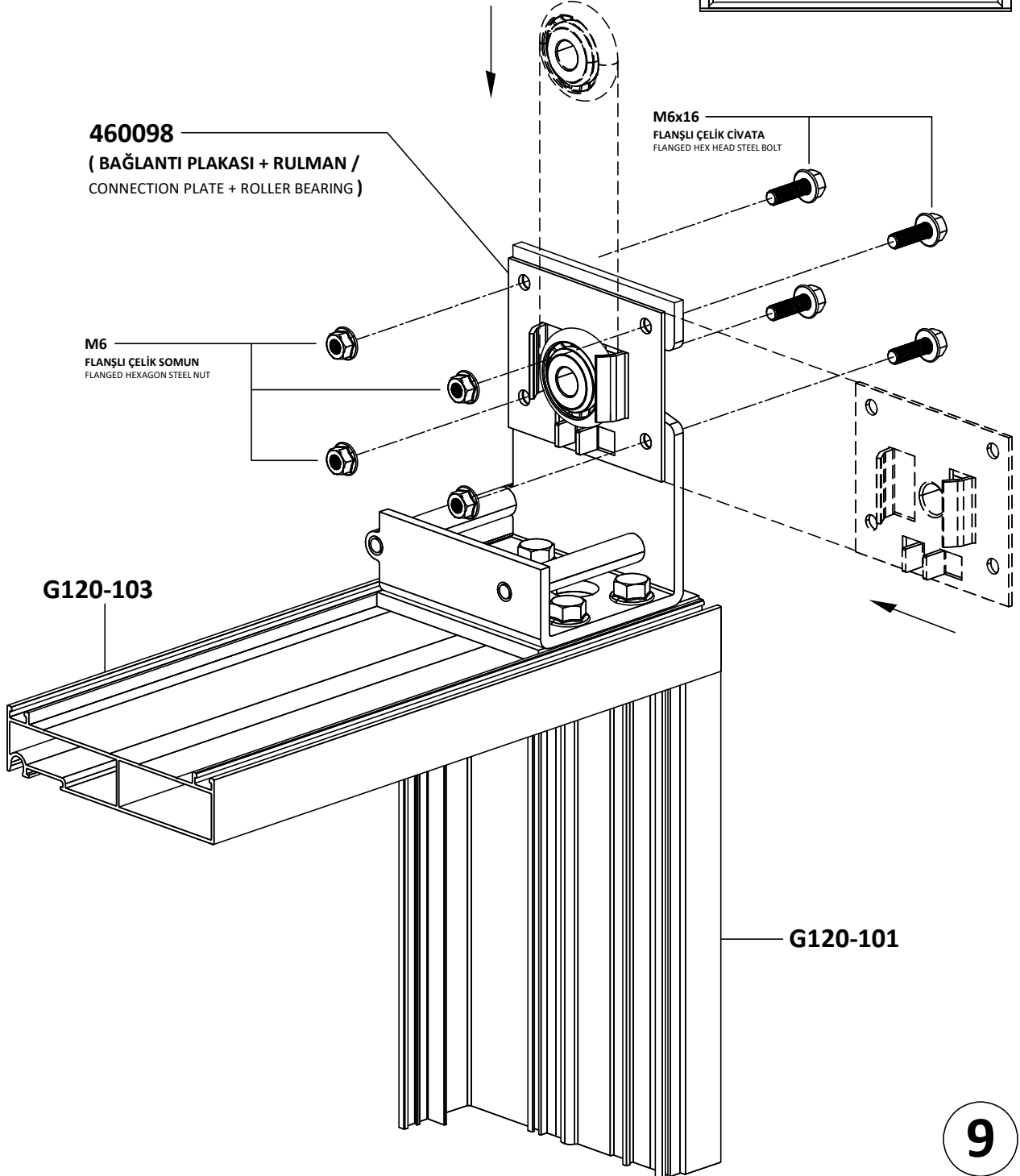
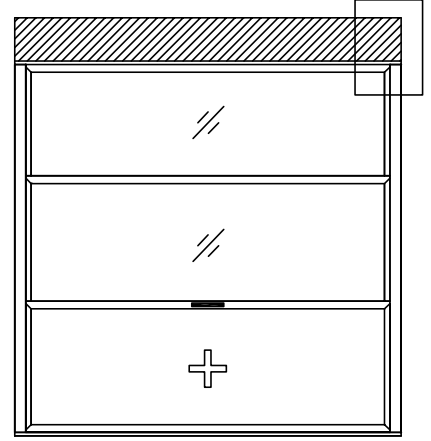
ANKRAJ BAĞLANTI ŞEKLİ (MOTOR TARAFI)
ANCHORAGE CONNECTION METHOD (MOTOR SIDE)



ANKRAJ BAĞLANTI ŞEKLİ (SERBEST TARAF)

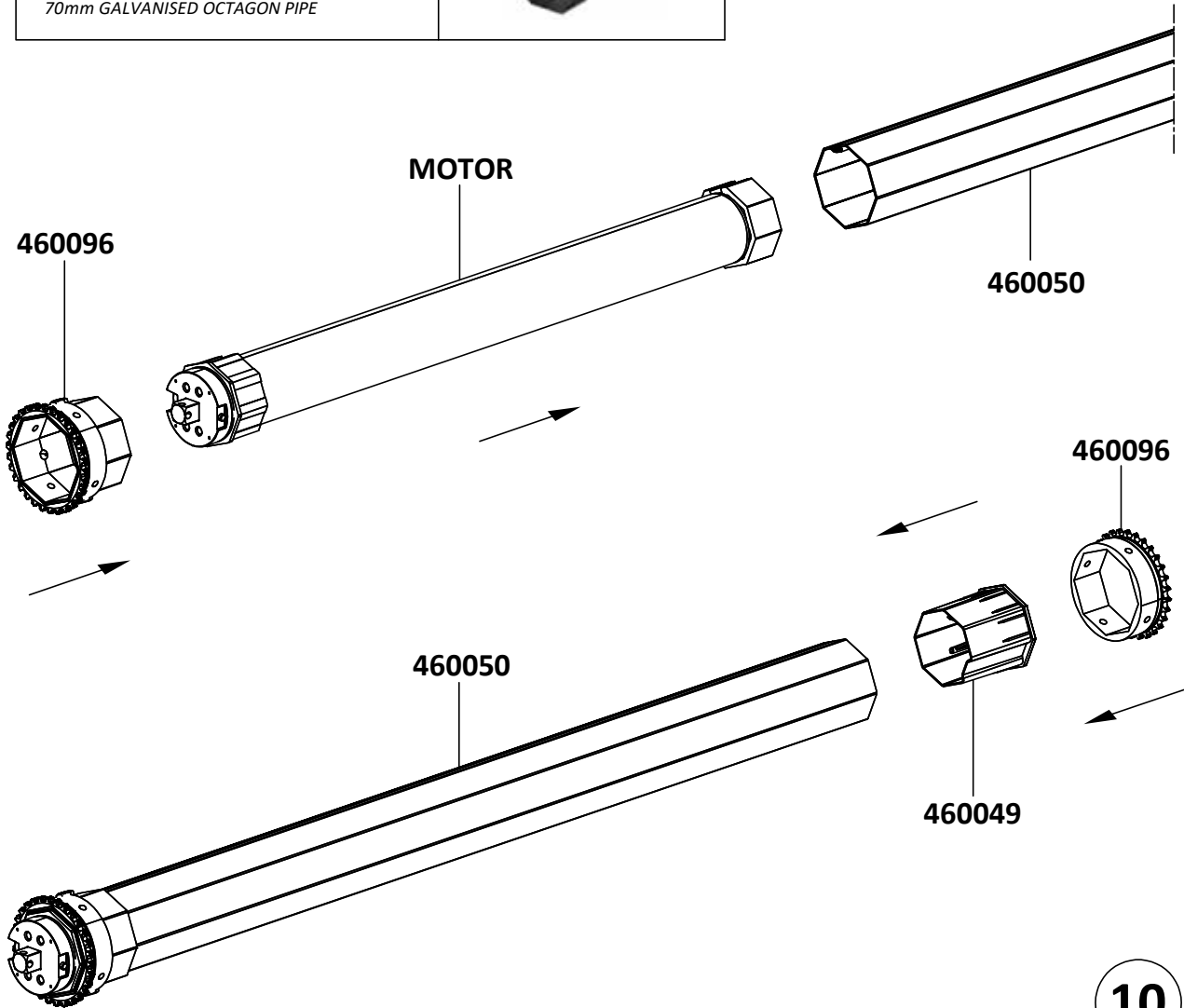
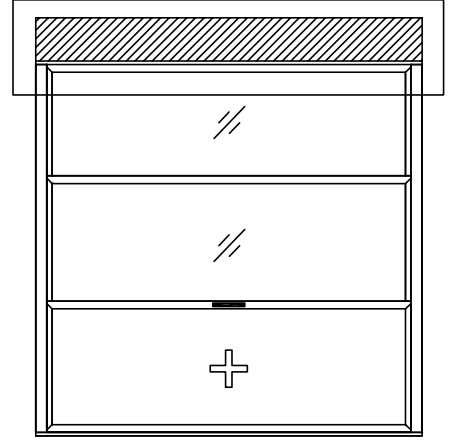
ANCHORAGE CONNECTION METHOD (FREE SIDE)

460098 (360098)

BAĞLANTI PLAKASI + RULMAN
CONNECTION PLATE + ROLLER BEARING

MOTOR MONTAJ ŞEKLİ
INSTALLATION METHOD OF THE MOTOR

<p>460096 (360096) <i>zincir Dişlisi</i> CHAIN GEAR</p>	
<p>460049 (360049) <i>TAMBUR BAŞI</i> OCTAGON PIPE HEAD</p>	
<p>460052 (360052) : 7 M 460051 (360051) : 6 M 460050 (360050) : 5 M <i>70mm SEKİZGEN GALVANİZ TAMBUR</i> 70mm GALVANISED OCTAGON PIPE</p>	

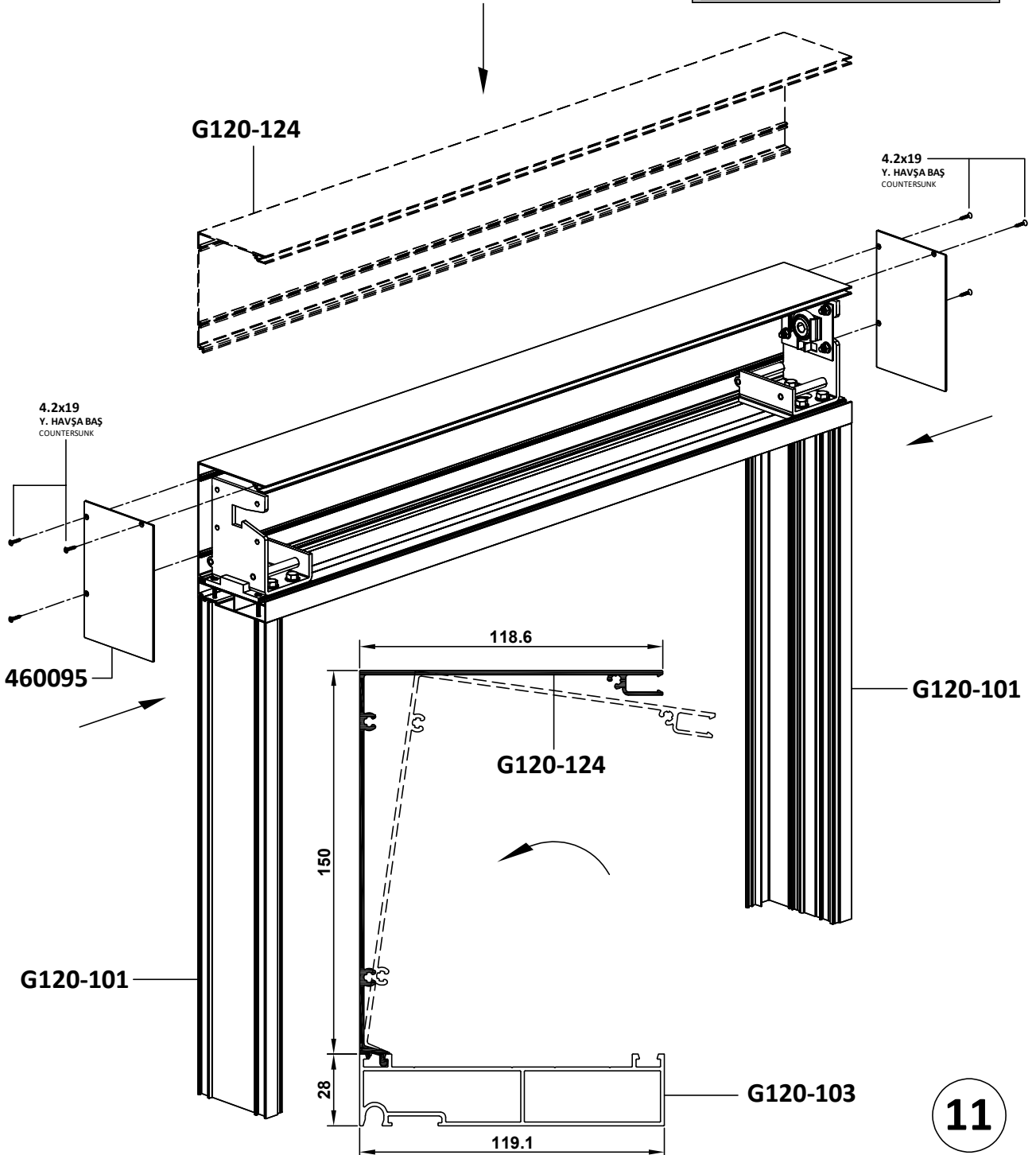
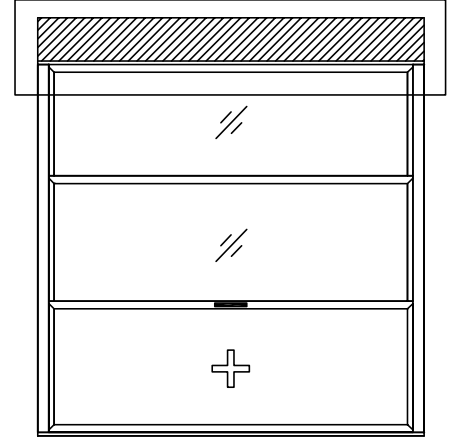


MOTOR KUTUSU KAPAKLARI İÇİN BAĞLANTI ŞEKLİ

CONNECTION METHOD FOR THE MOTOR BOX COVERS

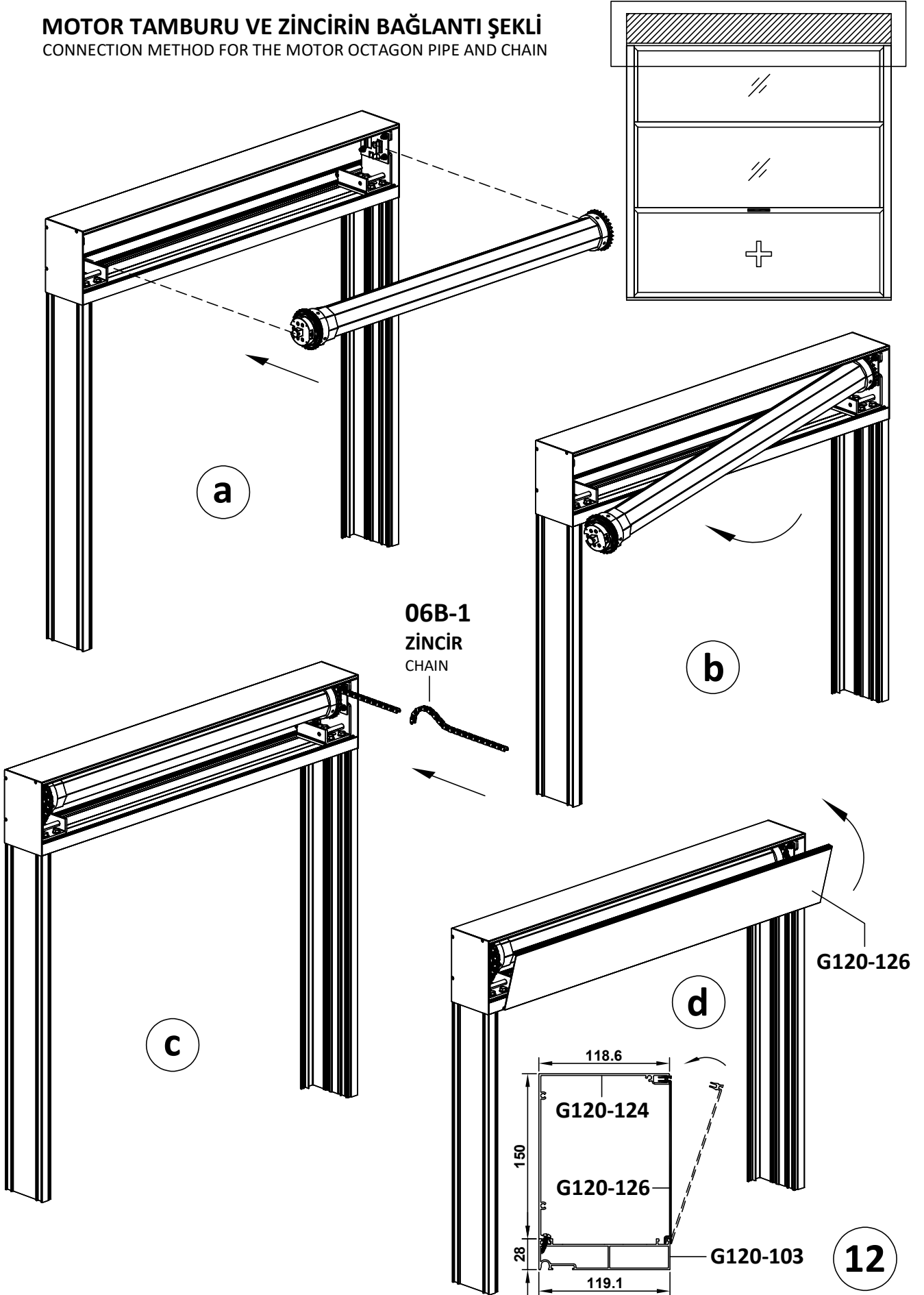
460095 (360095)

MOTOR KUTUSU İÇİN ALÜMİNYUM
YAN KAPAKLAR
ALUMINIUM SIDE COVERS FOR MOTOR BOX



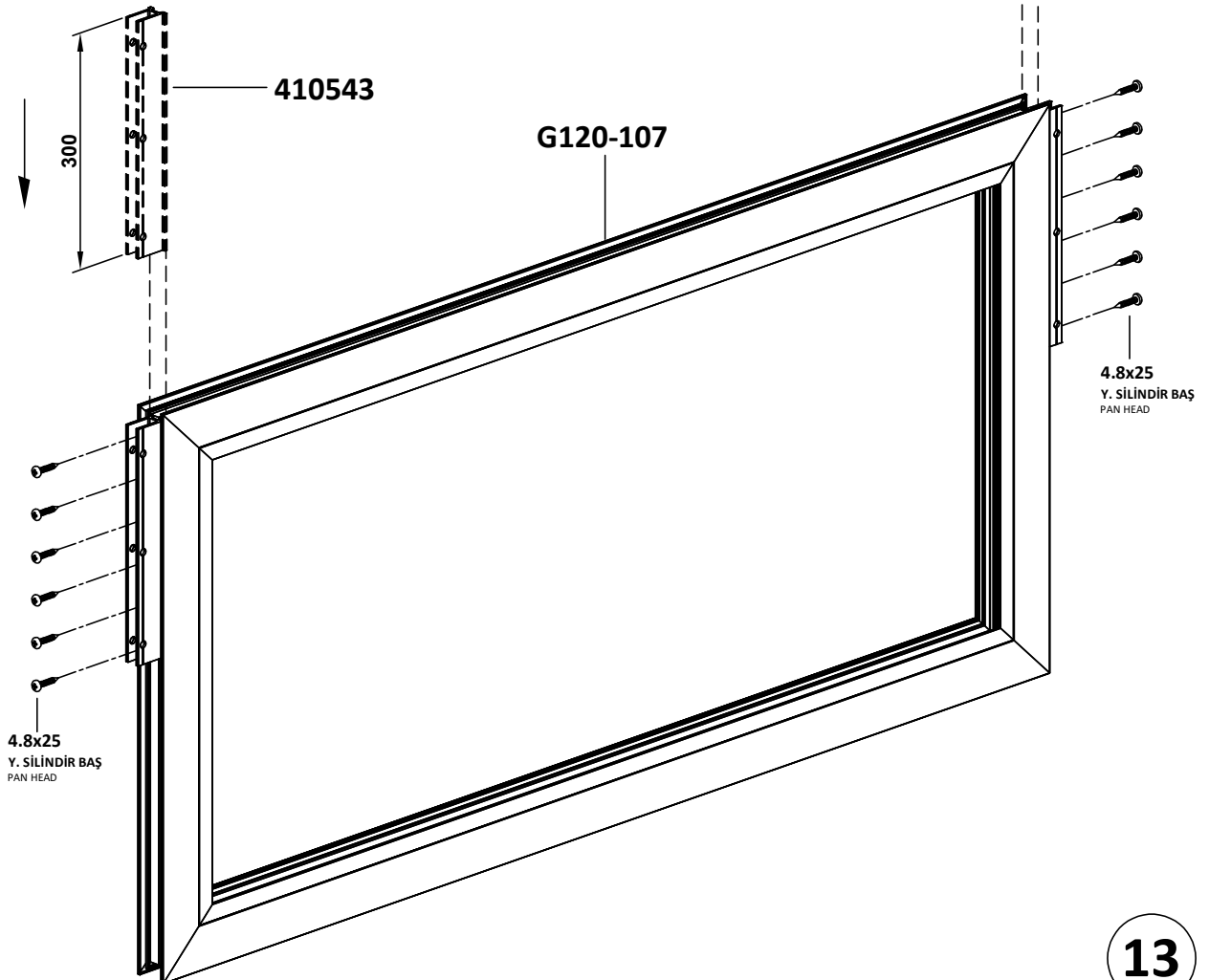
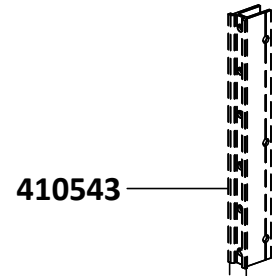
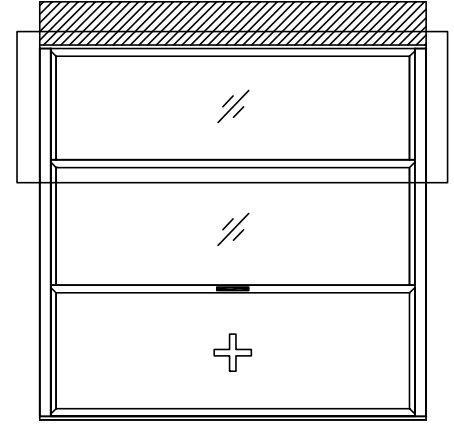
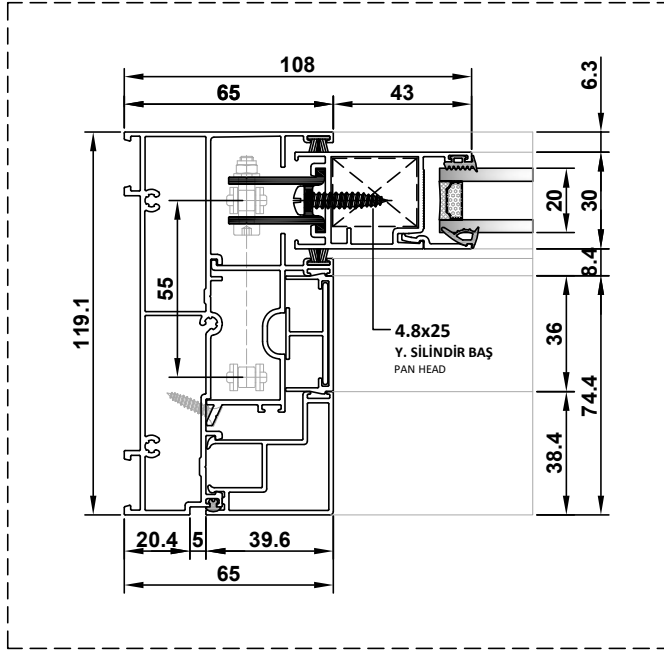
11

MOTOR TAMBURU VE ZİNCİRİN BAĞLANTI ŞEKLİ
CONNECTION METHOD FOR THE MOTOR OCTAGON PIPE AND CHAIN



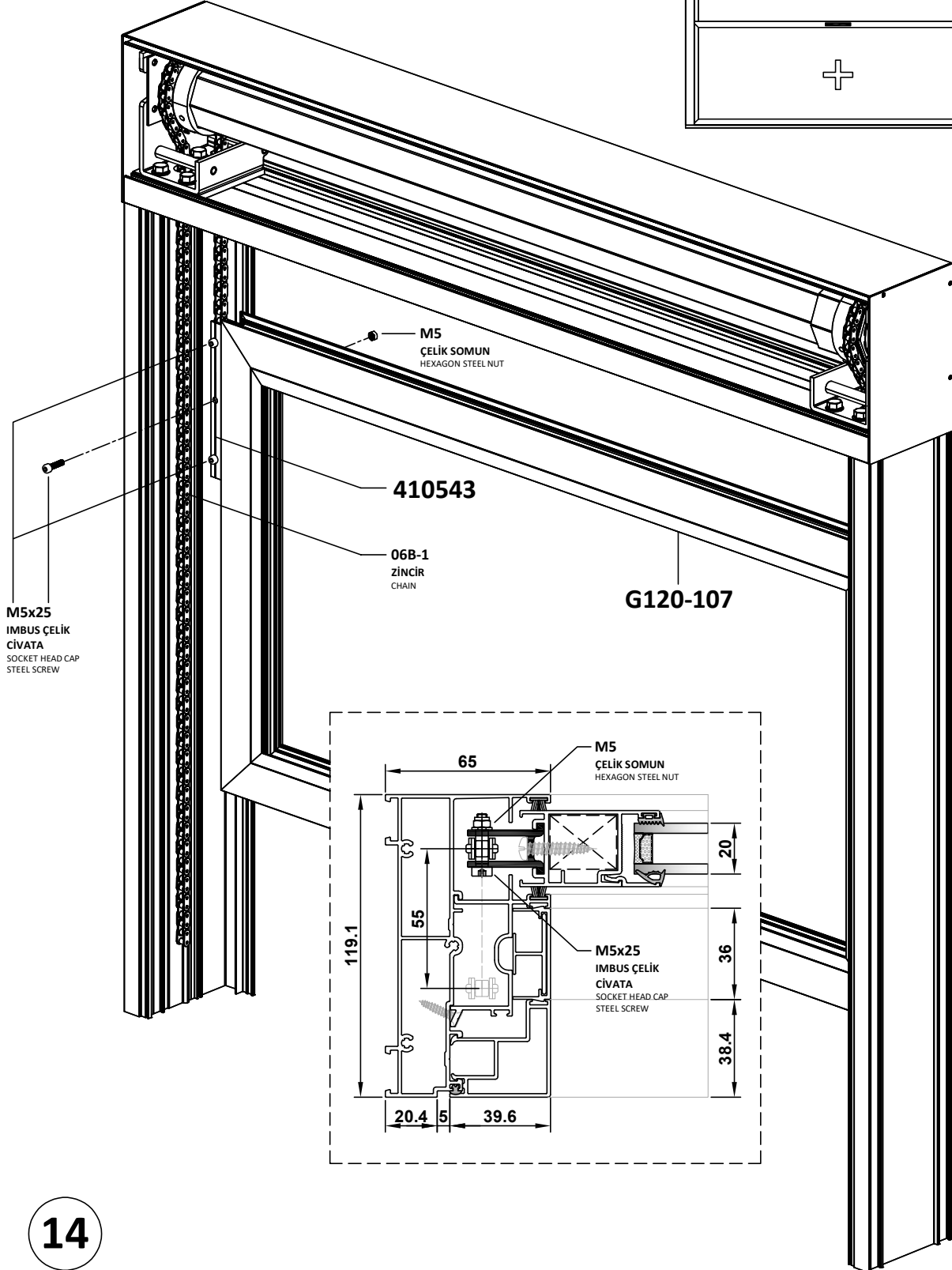
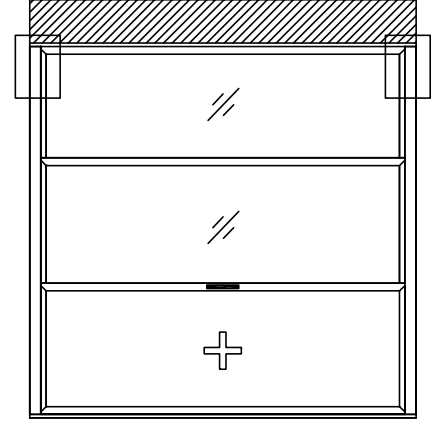
ASKI APARATI & KANAT BAĞLANTI ŞEKLİ

CONNECTION METHOD FOR THE HANGER PIECE & SASH



13

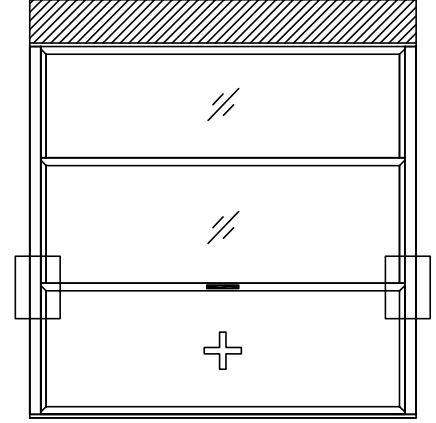
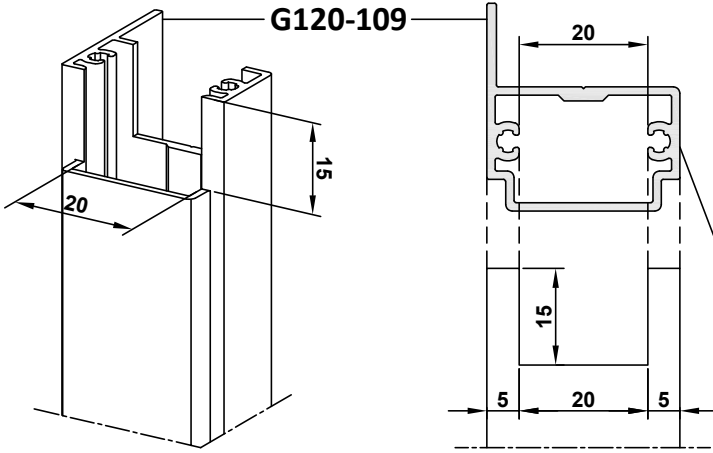
ZİNCİR & ASKI APARATI BAĞLANTI ŞEKLİ
CONNECTION METHOD FOR THE CHAIN & HANGER PIECE



14

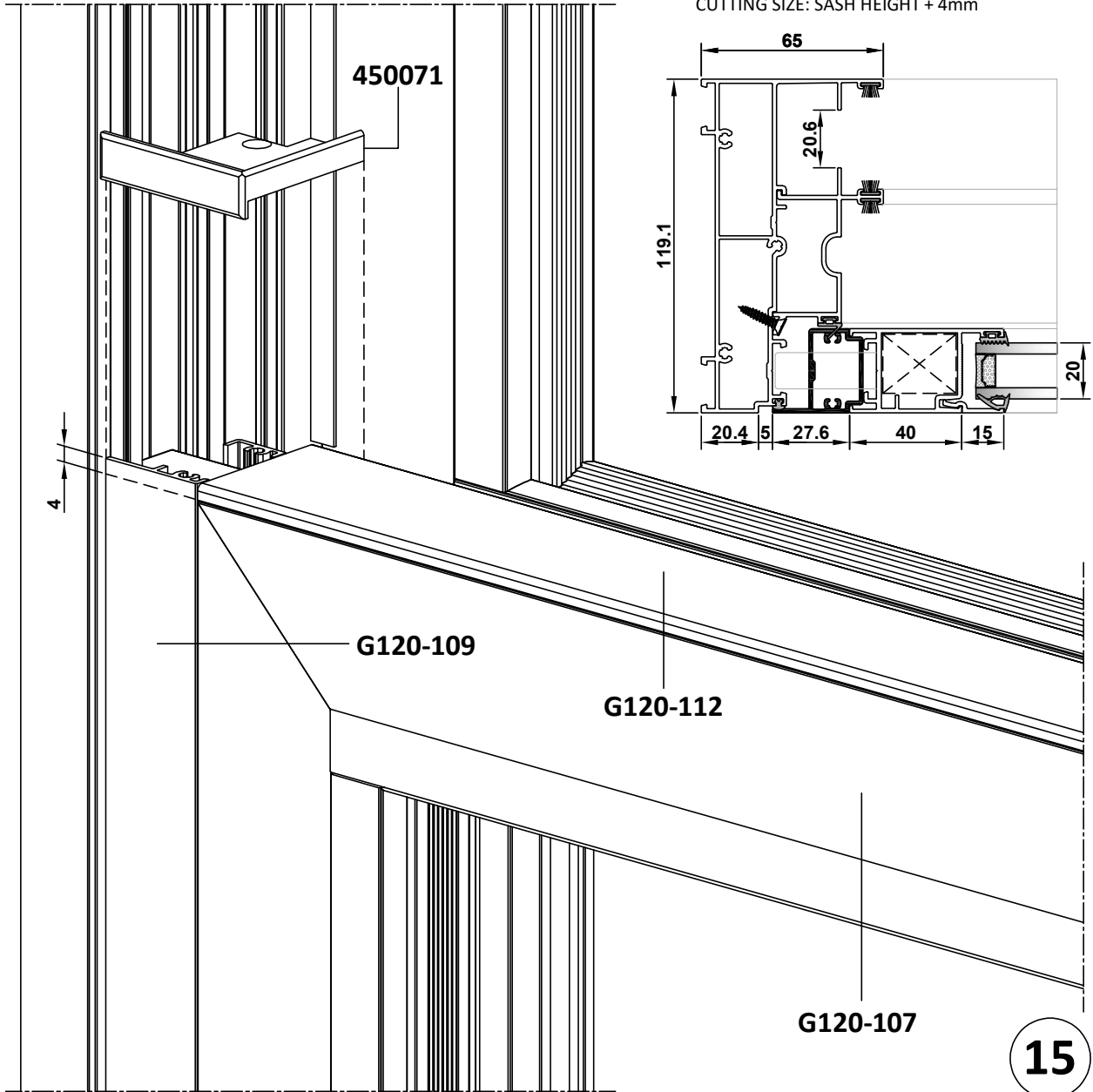
AKTİF KANAT ADAPTÖRÜ İÇİN BAĞLANTI ŞEKLİ

CONNECTION METHOD FOR THE ACTIVE SASH ADAPTER



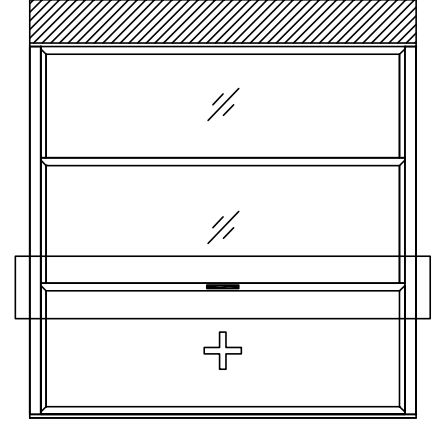
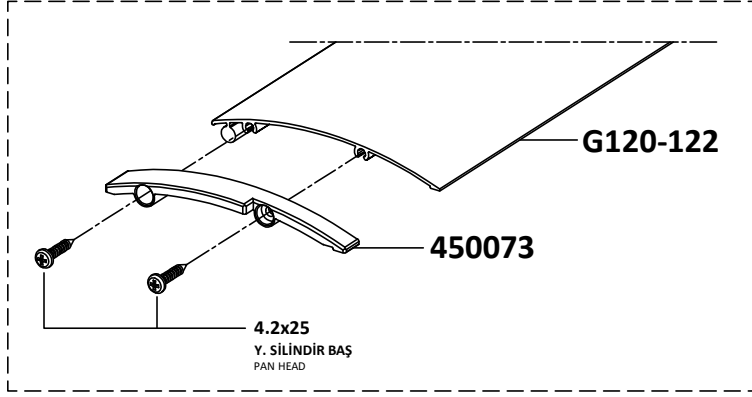
G120-109 ADAPTÖR PROFİLİ / G120-109 ADAPTER PROFILE

KESİM ÖLÇÜSÜ: KANAT YÜKSEKLİĞİ + 4mm
CUTTING SIZE: SASH HEIGHT + 4mm



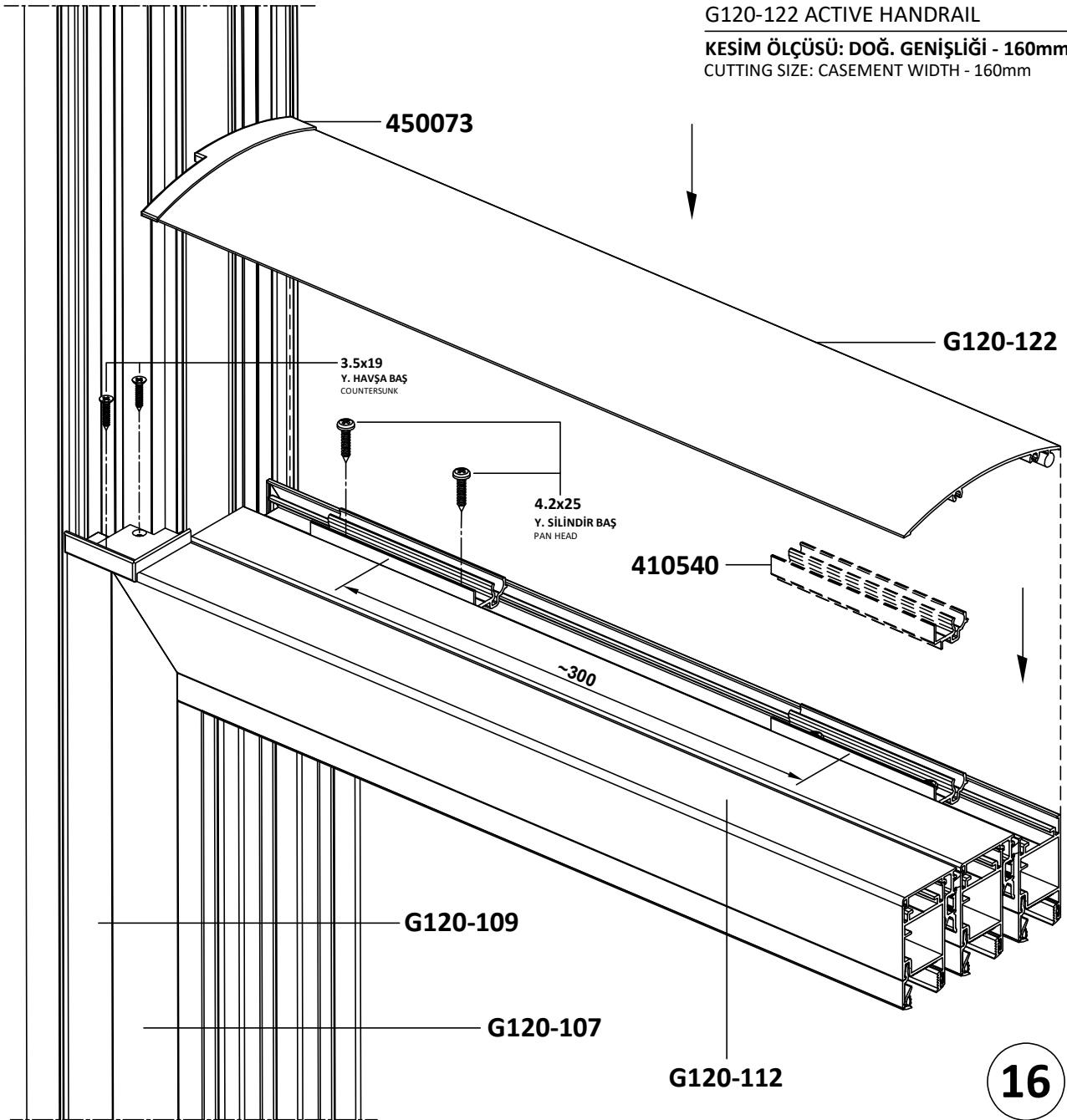
15

HAREKETLİ TRABZAN İÇİN BAĞLANTI ŞEKLİ
CONNECTION METHOD FOR THE ACTIVE HANDRAIL



G120-122 HAREKETLİ TRABZAN /
G120-122 ACTIVE HANDRAIL

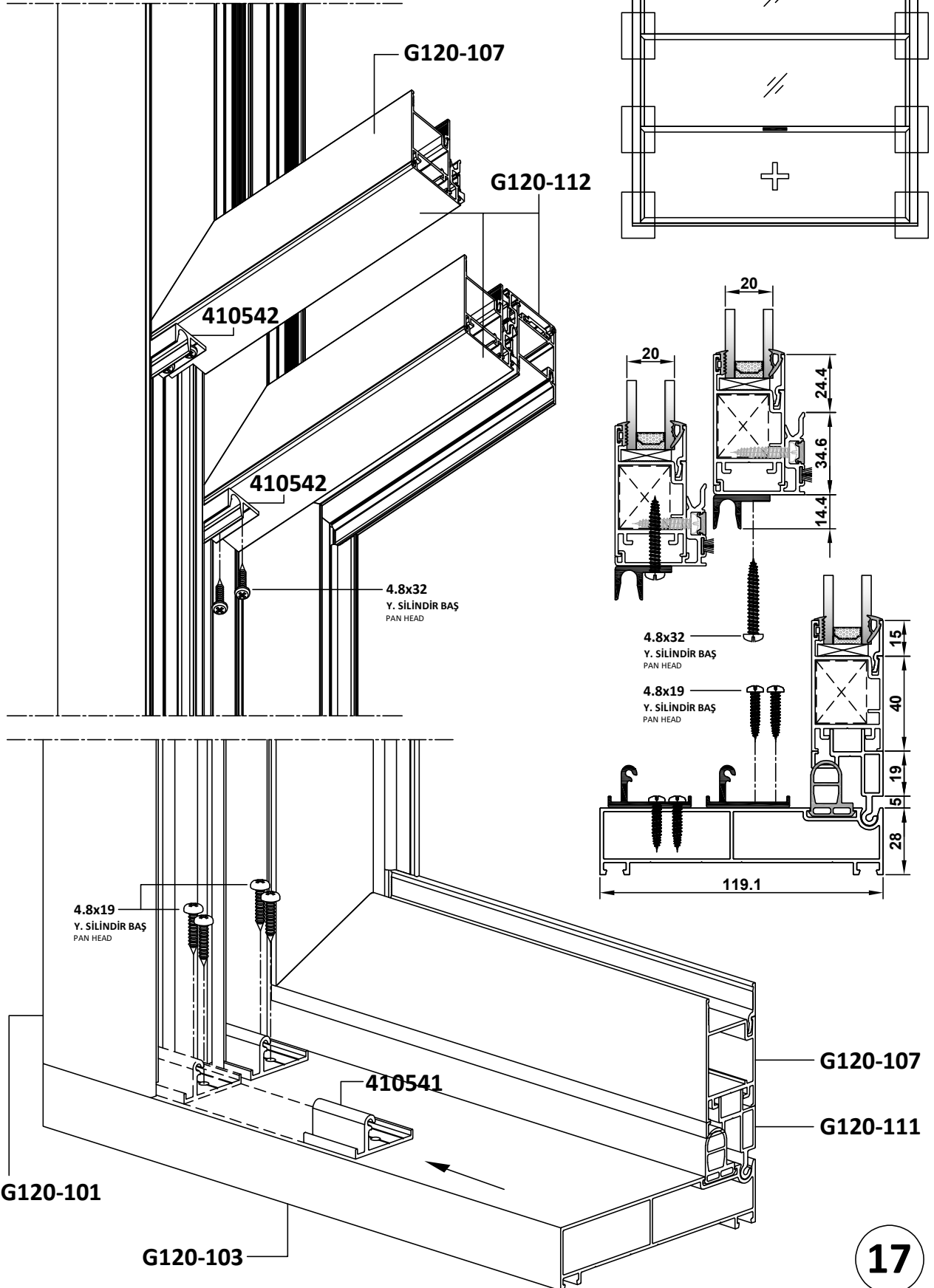
KESİM ÖLÇÜSÜ: DOĞ. GENİŞLİĞİ - 160mm
CUTTING SIZE: CASEMENT WIDTH - 160mm



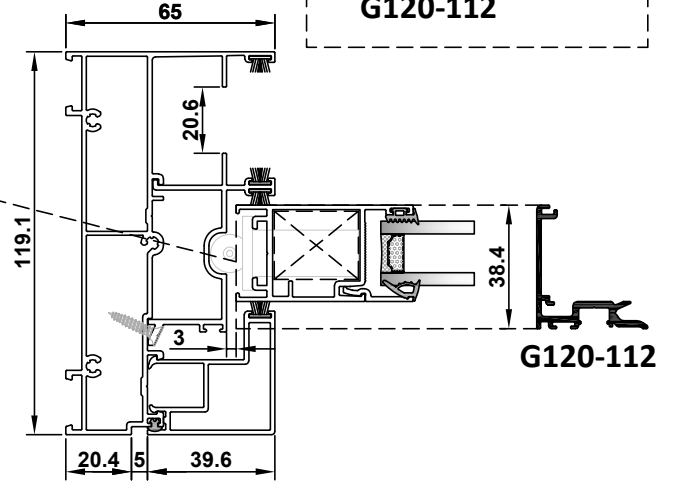
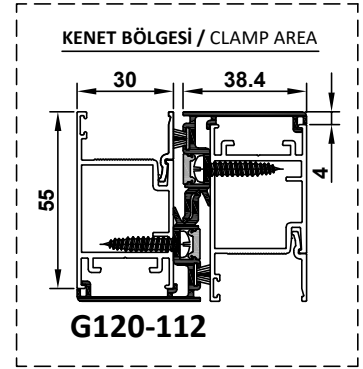
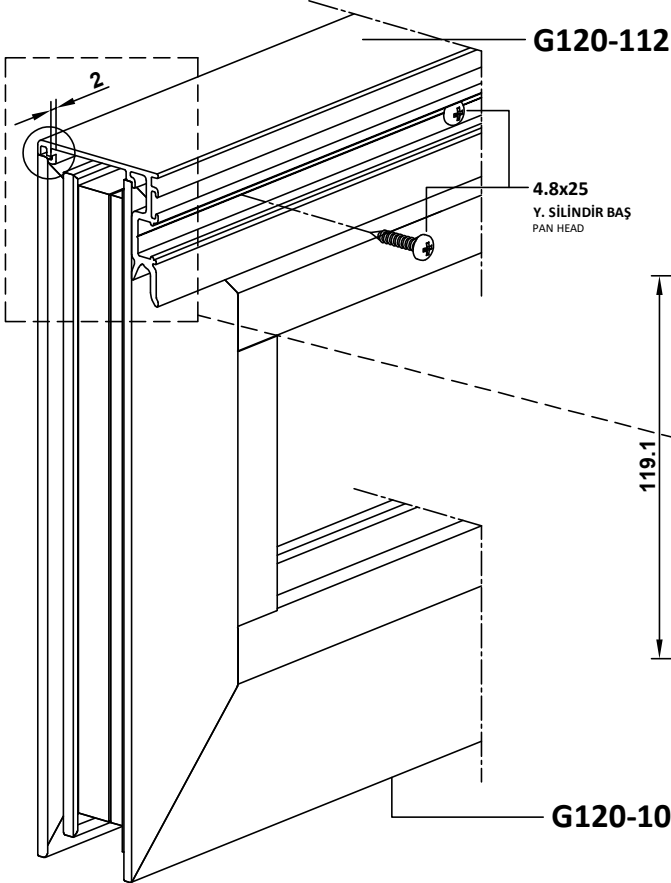
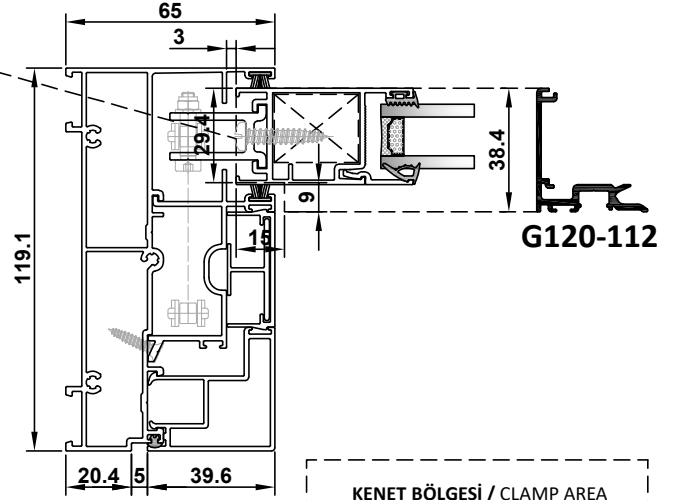
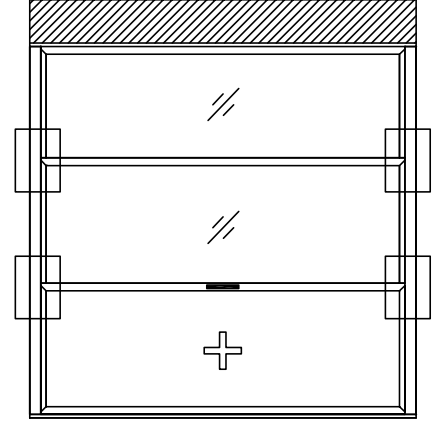
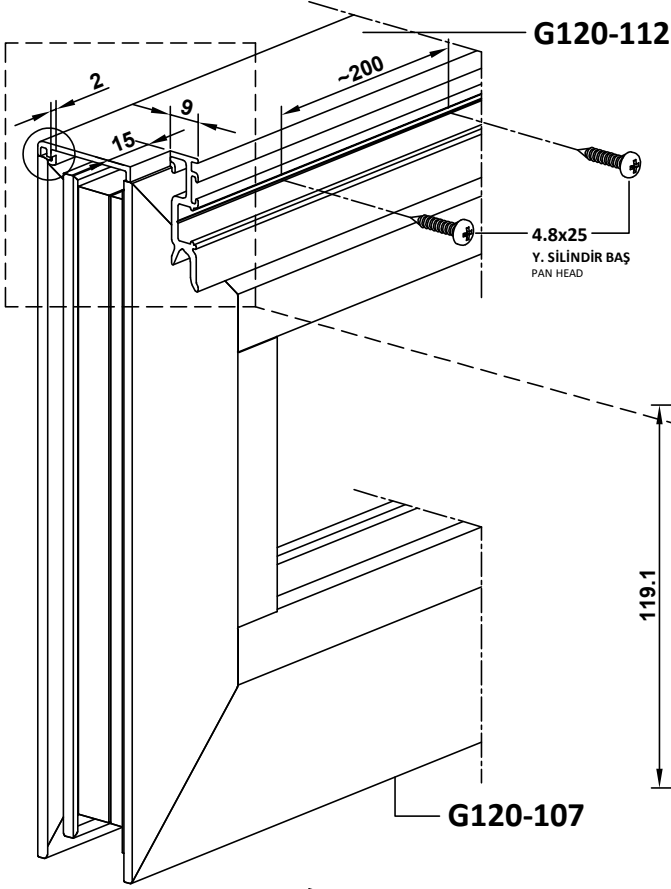
16

KANAT ALT DESTEK TAKOZLARI İÇİN BAĞLANTI ŞEKLİ

CONNECTION METHOD FOR THE SASH SUPPORTING PIECES

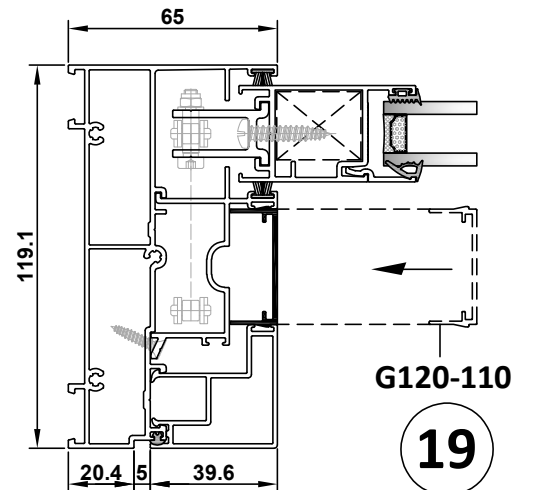
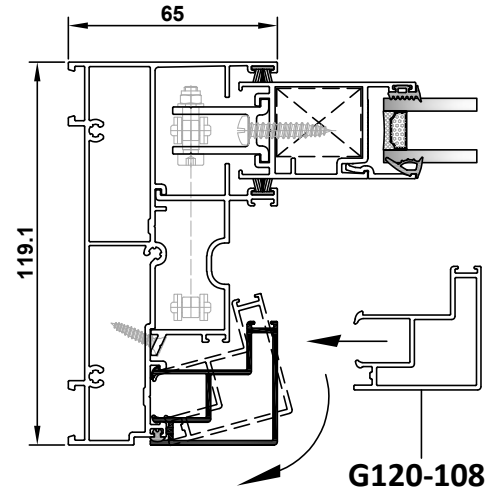
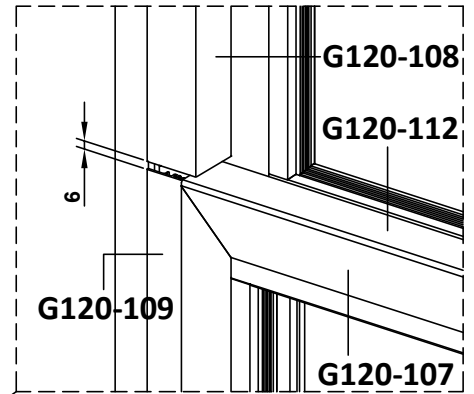
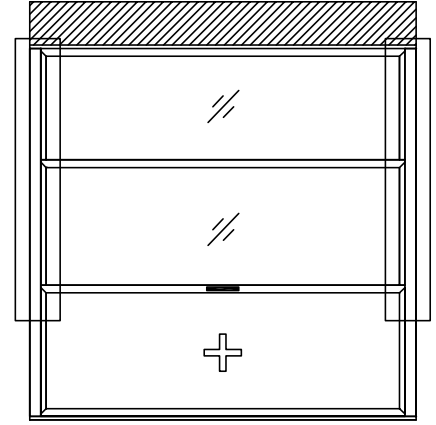
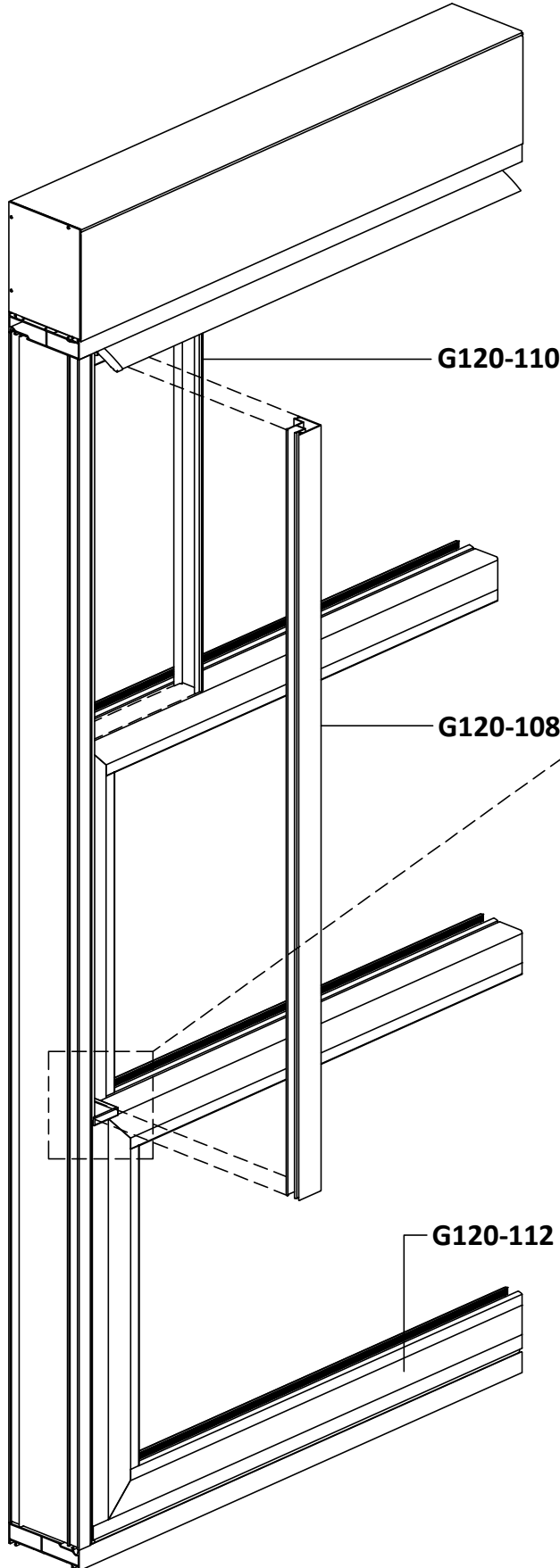


KENET PROFİLLERİ İÇİN BAĞLANTI ŞEKLİ
CONNECTION METHOD FOR THE CLAMP PROFILES



YAN KAPATMA PROFİLLERİ İÇİN BAĞLANTI ŞEKLİ

CONNECTION METHOD FOR THE SIDE COVER PROFILES



19

İMALAT KESİM

ÖLÇÜLERİ

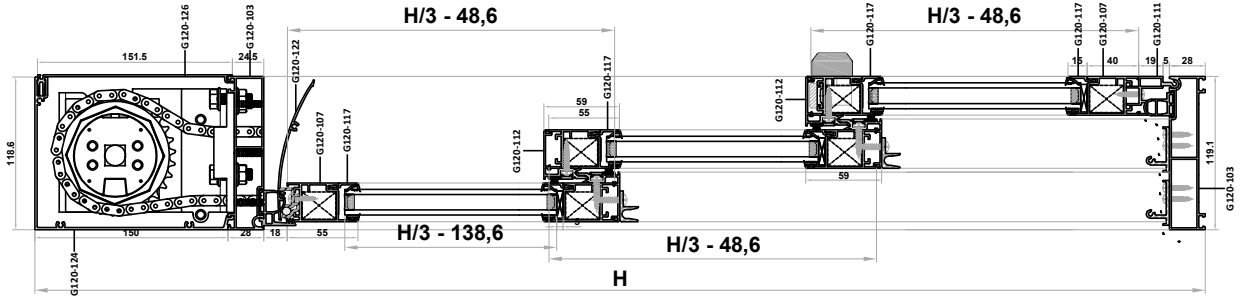
FABRICATION

CUTTING SIZES

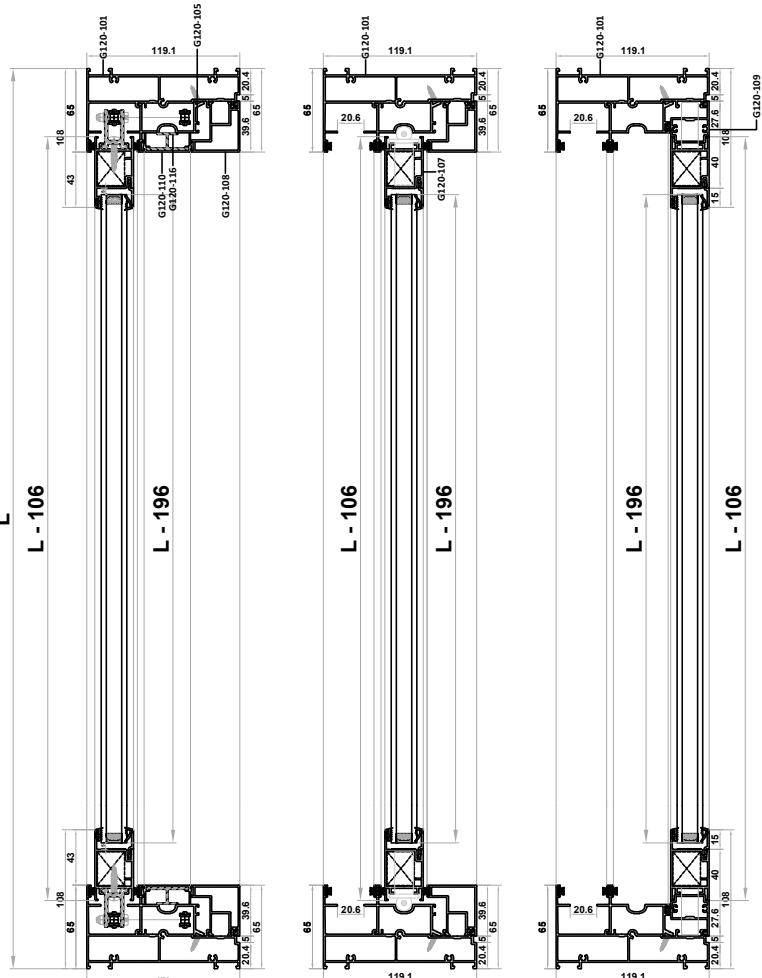
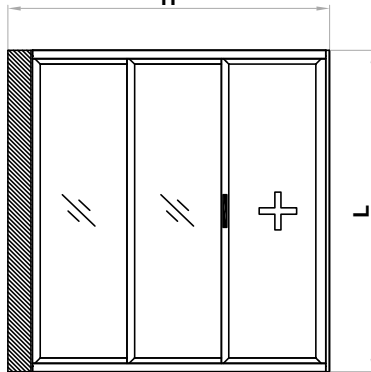
► SİSTEM ALÜMİNYUM® KATALOG İÇERİSİNDEKİ VERİLERDE DÜZELTME VEYA DEĞİŞİKLİK YAPMA HAKKINA SAHİPTİR.
SİSTEM ALÜMİNYUM® HAS THE RIGHTS TO MAKE CORRECTION OR MODIFICATION IN THE CATALOGUE DATA.

ADET UNIT	KOD CODE	TANIM DESCRIPTION	KESİM ÖLÇÜSÜ CUTTING SIZE	KESİM AÇISI CUTTING ANGLE
2	G120-101	ÜST YAN KASA / VERTICAL SASH FRAME	H - 206	90°/90°
2	G120-103	ALT ÜST KASA / TOP/BOTTOM FRAME	L	90°/90°
2	G120-105	YAN ADAPTOR PR. / SIDE ADAPTER PR.	H - 206	90°/90°
6	G120-107	ÜÇ KANATLI / VERTICAL SASH PR.	H/3 - 48,6	45°/45°
6	G120-107	YATAY KANATLI / HORIZONTAL SASH PR.	L - 106	45°/45°
2	G120-108	İÇ KAPATMA PR. / INNER COVER PR.	H/3 + 112	90°/90°
2	G120-109	KAHA ADAPTOR PR. / SASH ADAPTER PR.	H/3 - 44,6	90°/90°
2	G120-110	ORTA KAPATMA PR. / MIDDLE COVER PR.	H/3 - 83,7	90°/90°
2	G120-116	HAREKETLİ KAPATMA PR. / ACT. COVER PR.	H/3 - 83,7	90°/90°
4	G120-112	KANAT PR. / CLAMP PR.	L - 50,8	90°/90°
6	G120-117	YATAY CAM OTUSU / HOR. GLAZING BEAD	L - 186	90°/90°
6	G120-117	ÜST YAN CAM OTUSU / VEB. GLAZING BEAD	H/3 - 138,6	90°/90°
1	G120-122	AKTİF ÜST KANAK PR. / ACTIVE TOP GAP PR.	L - 140	90°/90°
1	G120-124	MOTOR KUTUSU PR. / MOTOR BOX PR.	L	90°/90°
1	G120-126	MOTOR KUTUSU KAPAĞI / MOTOR BOX CO.	L	90°/90°
1	WH-5008	TI PROFİLİ / ROD PROFILE	L	90°/90°

ADET UNIT	KOD CODE	TANIM DESCRIPTION	KESİM ÖLÇÜSÜ CUTTING SIZE
8	3105-03	ÜST KAPAK PROFİLİ İÇİN BAĞLANTI PARÇASI CONNECTION PIECE FOR THE TOP COVER PROFILE	-
4	3105-41	MASA İÇİN ALT TAKOZ MENTEŞE PARÇASI BOTTOM WEDGE HINGE PIECE FOR THE FRAME	-
4	3105-42	KANAT İÇİN ÜST TAKOZ MENTEŞE PARÇASI TOP WEDGE HINGE PIECE FOR THE SASH	-
2	3105-43	ZİNCİR BAĞLANTI PARÇASI CONNECTION PIECE FOR THE CHAIN	-
1	3703-06	GİZLİ TUTANAKLI KOL (7mm KARE MAÇALI) HIDDEN HANDLE (7mm SQUARE PIN)	-
1	3703-07	KOL HAREKET İLETTİMİ İÇİN MİNERALİZASYON INNER MECHANISM FOR THE HANDLE MOVEMENT	-
-	3300-10	FİRCİTA/PR. / WEATHER STRIP	4L - 8H
-	3300-09	İÇ CAM FİRCİTA / INNER GASKET	6L - 2H
-	3300-12	İÇ CAM FİRCİTA / INNER GASKET	6L - 2H
-	3300-14	ALT SUDUNMAKLIK FİRCİTA / BOTTOM FIGHTNESS GASKET	L
-	3300-16	ALT SUDUNMAKLIK FİRCİTA / BOTTOM FIGHTNESS GASKET	L
-	3300-30	KANAT DİŞİMİ FİRCİTA / OUTER STEP GASKET FOR SASH	H
-	3300-31	KANAT İÇİMİ FİRCİTA / INNER STEP GASKET FOR SASH	2H
-	3300-35	YANA GİZLEM FİRCİTA / SIDE CONCEALING GASKET	4L
2	3700-09	MALE MİLİTAS MAKAS (15mm) MALE TOP WEDGE PIVOT (15mm)	-
2	3703-01	MALE MİLİTAS MAKAS (16mm) MALE BOTTOM WEDGE PIVOT (16mm)	-
1	3300-71	ÜST KAPAKLAR İÇİN ÜST KAPAKLAR TOP PULLERS FOR THE TOP COVER ADAPTER	-
2	3300-72	ÜST KAPAKLAR İÇİN ÜST KAPAKLAR LOCKING PIECE FOR THE TOP END	-
1	3300-73	HAREKETLİ KAPAK İÇİN YAN KAPAKLAR SIDE COVER PLUS FOR THE ACTIVE FRAME	-
1	3300-76	ANKRAJ İÇİN ALT BESİME TAVANLI TAVAN BOTTOM SUPPORT PLUS KIT FOR ANCHORAGE	-
1	3300-84	ANKRAJ TAKIMI ANCHORAGE KIT	-
2	3600-95	MOTOR KUTUSU İÇİN ALUMİNYUM YAN KAPAKLAR ALUMINIUM SIDE COVERS FOR MOTOR BOX	-
1	3600-98	BAĞLANTI PLAKASI + RULMAN CONNECTION PLATE + ROLLER BEARING	-
2	3600-96	ZİNCİR DİŞLİ CHAIN GEAR	-
2	3601-00	ÖB-1 KARBON ÇELİK ZİNCİR ÖB-1 CARBON STEEL CHAIN	3H
1	3600-90	TAMİR BAŞI OCCAGON REPAIR HEAD	-
1	3600-90	70mm SEVİZEĞEN GALVANİZ TAMİR BAŞI 70mm GALVANIZED OCCAGON REPAIR HEAD	-

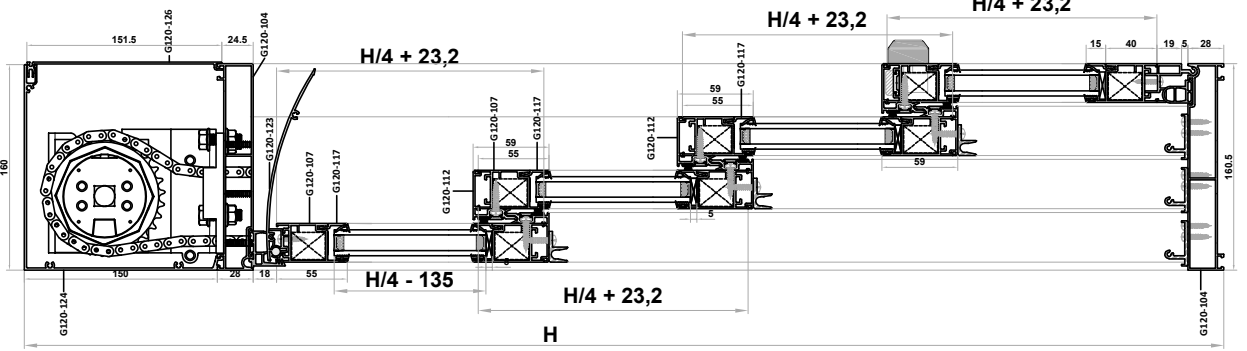


ÜÇ KANATLI GİYOTİN SİSTEMİ
TRIPLE SASH GUILLOTINE SYSTEM

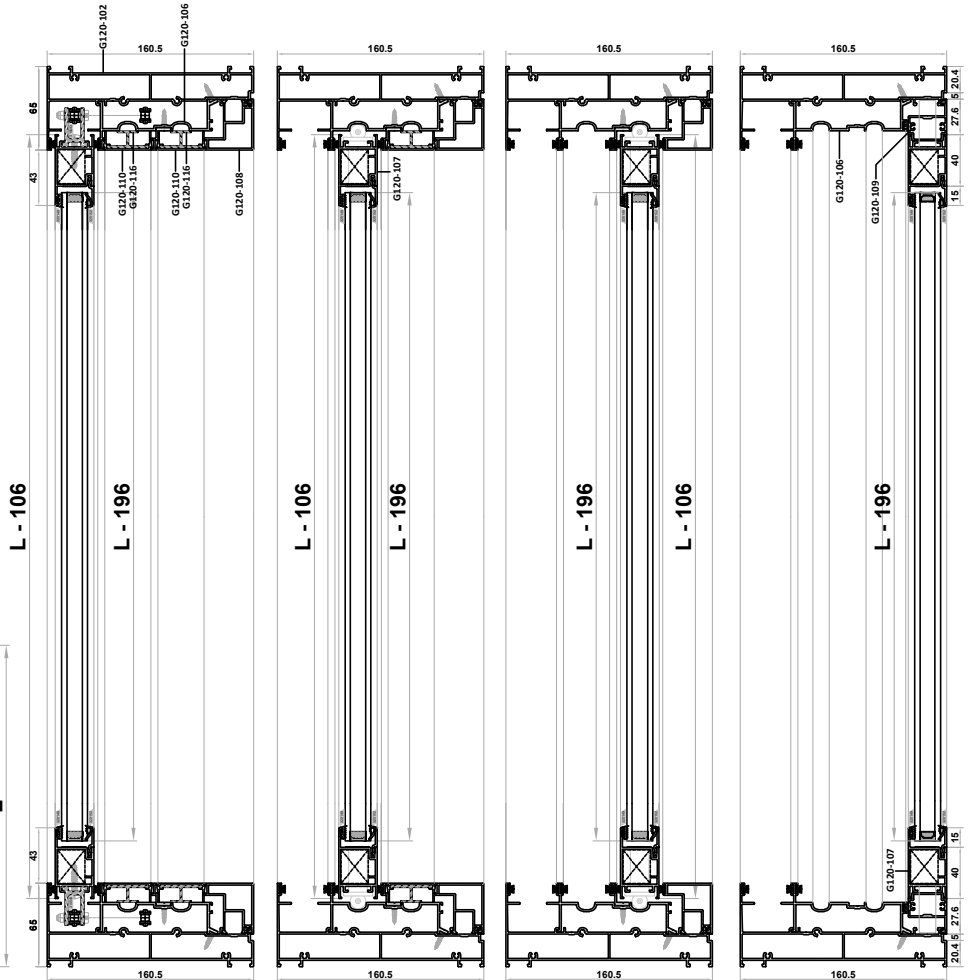
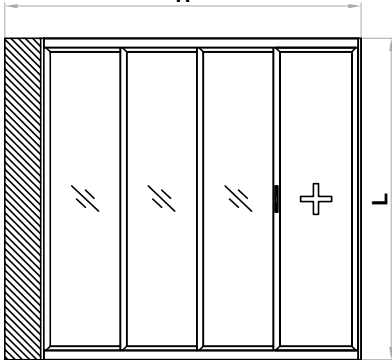


ADDET UNIT	KOD CODE	PROFİLLER / PROFILES TANIM DESCRIPTION	KESİM ÖLÇÜSÜ CUTTING SIZE	KESİM AÇISI CUTTING ANGLE
2	G120-102	DIŞTAN YAN KASA / VERTICAL SIDE FRAME	H - 206	90°/90°
2	G120-104	ALTIYÜST KASA / TOP/BOTTOM FRAME	L	90°/90°
2	G120-106	YAN ADAPTOR PR. / SIDE ADAPTER PR.	H - 206	90°/90°
8	G120-107	OBJEKT KANATLARI / VERTICAL SASH PR.	H/4 + 23,2	45°/45°
8	G120-107	YATAY KANATLARI / HORIZONTAL SASH PR.	L - 106	45°/45°
2	G120-108	İÇ KAPATMA PR. / INNER COVER PR.	H/4 + 38,8	90°/90°
2	G120-109	KANAT ADAPTOR PR. / SASH ADAPTER PR.	H/4 + 23,2	90°/90°
2	G120-110	ORTA KANATLAR İÇ / MIDDLE COVER PR.	H/4 - 63,2 - H/4 + 38,8	90°/90°
2	G120-116	HAREKETLİ KANATLAR / ACT. COVER PR.	H/4 - 63,2 - H/4 + 38,8	90°/90°
1	G120-111	KANAT MENİŞE PR. / SASH HINGE PR.	L - 50,8	90°/90°
6	G120-112	AKİNET PR. / CHAIN PR.	L - 106	90°/90°
8	G120-117	YATAY ÇAM ÇIŞI / HOR. GLAZING BEAD	L - 186	90°/90°
8	G120-117	DIŞTAN ÇAM ÇIŞI / VER. GLAZING BEAD	H/4 - 135	90°/90°
1	G120-123	AKTİF ÜST MANKAP PR. / ACTIVE TOP CAP PR.	L - 140	90°/90°
1	G120-124	MOTOR KUTUSU PR. / MOTOR BOX PR.	L	90°/90°
1	G120-126	MOTOR KUTUSU KAPAĞI / MOTOR BOX CO.	L	90°/90°
1	W1-508	TÜP PROFİLİ / ROD PROFILE	L	90°/90°

ADDET UNIT	KOD CODE	TANIM DESCRIPTION	KESİM ÖLÇÜSÜ CUTTING SIZE
8	3105-00	ÜST KAPAK PROFİLİ İÇİN BAĞLANTI PARÇASI CONNECTION PIECE FOR THE TOP COVER PROFILE	-
6	3105-01	KASA İÇİN ALT TAKOZ MENİŞE PARÇASI BOTTOM WEDGE HINGE PIECE FOR THE FRAME	-
6	3105-02	KANAT İÇİN ÜST TAKOZ MENİŞE PARÇASI TOP WEDGE HINGE PIECE FOR THE SASH	-
2	3105-03	ZİNCİR BAĞLANTI PARÇASI CONNECTION PIECE FOR THE CHAIN	-
1	3708-06	GİZLİ TUTANAKLI KOL (7mm KARE MACALI) HIDDEN HANDLE (7mm SQUARE PIN)	-
1	3708-07	KOL HAREKET İLETTİMİ İÇİN MEKANİZMA INNER MECHANISM FOR THE HANDLE MOVEMENT	-
-	3300-00	FİRCİTA PR. / WEAVER STOP	6L - 8H
-	3300-01	DEĞİŞİMLİ PR. / OUTER GASKET	6L - 2H
-	3300-02	İÇ ÇAM PR. / INNER GASKET	6L - 2H
-	3300-03	ALT SUDURMAKLIK PR. / BOTTOM TIGHTNESS GASKET	L
-	3300-04	ÜST SUDURMAKLIK PR. / TOP TIGHTNESS GASKET	L
-	3300-05	KANAT K. İNİ PR. / INNER STOP GASKET FOR SASH	H
-	3300-06	YANA GİZLEME PR. / SIDE CONCEALING GASKET	2H
-	3300-07	MALE MALE ÜSTAS TAKMASI (İSÇİ) MALE MALE UPPER JOINT (WORKER)	6L
2	3700-09	MALE MALE ÜSTAS TAKMASI (İSÇİ) MALE MALE UPPER JOINT (WORKER)	-
2	3700-10	MALE MALE ÜSTAS TAKMASI (İSÇİ) MALE MALE UPPER JOINT (WORKER)	-
1	3300-11	AKTİF KANAT KAPAKSIZI İÇİN ÜST KAPAKLARI ACTIVE COVER FRAME FOR THE ACTIVE COVER PROFILE	-
2	3300-12	TÜP KİLİTLERİ PARÇASI LOCKING PIECE FOR THE ROD END	-
1	3300-13	HAREKETLİ KAPAK İÇİN YAN KAPAMA PARÇALARI SIDE COVER PLATE FOR THE ACTIVE COVER PROFILE	-
1	3300-14	ANKRAJ İÇİN ALT BESLEME TAKULU TAKIMI BOTTOM SUPPORT PLUG KIT FOR ANCHORAGE	-
1	3300-15	ANKRAJ TAKIMI ANCHORAGE KIT	-
2	3600-16	MOTOR KUTUSU İÇİN ALUMİNYUM YAN KAPAKLARI ALUMINIUM SIDE COVERS FOR MOTOR BOX	-
1	3600-17	BAĞLANTI PLAKASI + RULMAN CONNECTION PLATE + ROLLER BEARING	-
2	3600-18	ZİNCİR DİŞLİ CHAIN GEAR	-
2	3600-19	DEB-1 KARBON ÇELİK ZİNCİR DEB-1 CARBON STEEL CHAIN	3H
1	3600-20	TAMİR BAŞI OCTAGON PIPE HEAD	-
1	3600-21	70mm SERİZEĞEN GALVANİZ TAMİR BAŞI 70mm GALVANIZED OCTAGON PIPE	-



DÖRT KANATLI GİYOTİN SİSTEMİ
QUADRUPLE SASH GUILLOTINE SYSTEM



KULLANIM ŞARTLARI

Profiller, folyolu muhafaza edilmeli, folyoları inşaat bitiminde çıkartılmalıdır. Kireç ve çimento gibi inşaat malzemeleri alüminyum yüzeylerle temas etmemelidir.

Profiller binaya uygulandıktan sonra düzenli aralıklarla temizlenmelidir. Profillerin temizliği, hafifçe sabunlu ılık su ve/veya bu suyla ıslatılmış yumuşak bir bez ile yapılmalı, deterjan, çamaşır suyu, zımpara, tel fırça ve aşındırıcı, alkali, asidik temizleyici kullanılmamalıdır.

Sistem için önerilen aksesuar ve sarf malzemeleri katalogda belirtilen biçimde uygulanmalı ve tüm aksesuarları eksiksiz olarak kullanılmalıdır.

Sistemin katalogda belirtilen fitilleme, silikonlama, su tahliyesi ve havalandırma metodlarına uyulmalıdır. İlave her türlü uygulama için Sistem Alüminyum'dan destek ve onay alınmalıdır.

GARANTİ KOŞULLARI

Profiller, yukarıda belirtilen şartlara uygun biçimde kullanılmış ve hiçbir şekilde mekanik hasara veya deformasyona uğramamış ise, herhangi bir kusur durumunda, garantimiz yalnız kusurlu parçaların de-montajı, tekrar üretimi, tekrar eloksali ve tekrar yerine takılması ile sınırlı olacaktır. Yukarıda bahsedilmeyen konular iş hukukuna tabidir.

Mimari sistem kataloğunda belirtilmeyen veya Sistem Alüminyum'un onay vermediği aksesuar ve sarf malzemesi kullanımından doğabilecek her türlü sorumluluk uygulamacı firmaya aittir.

Mimari sistem kataloğunda belirtilen detay ve sistem çözümleri haricindeki uygulamalar için Sistem Alüminyum'un onayı alınmalıdır. Aksi takdirde bu uygulamalardan meydana gelebilecek problem ve aksaklıklardan Sistem Alüminyum sorumlu değildir.

TERMS OF SERVICE

Profiles must be protected with folio tapes and they must be taken out when the structure was finished. Building materials as similar lime and cement must not be touched with the aluminium surfaces.

The profiles must be cleaned periodically after the structure was finished. Cleaning of profiles must be done by the fabric that was damped with warm water and soap. Don't use detergent, chlorine water, emery, wire brush, abrasive, base, acidic cleaner.

Accessories and consumables should be applied as shown at the catalogue and used completely.

Glazing, siliconing, water drainage and ventilation methods specified on the catalogue should be applied completely. Any type of the additional methods should be approved by Sistem Aluminium.

TERMS OF WARRANTY

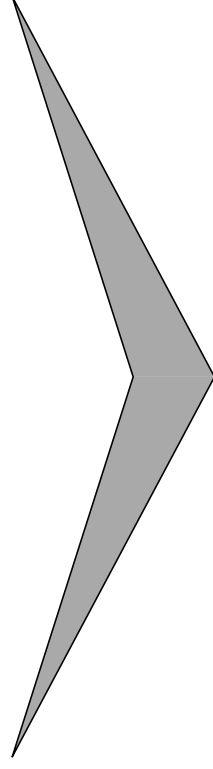
If the profiles was used according to terms of service and they have no mechanical damage or deformation, in any defect situation, our warranty is limited by disassembly, re-product, re-eloxal, re-assembly of faulty pieces. These are subjected to labor law.

Builder is responsible for all conditions by using of accessories and consumables that did not confirmed by Sistem Aluminium are not mentioned in catalogue of Architectural System.

Confirmation must be taken from Sistem Aluminium for applications without details and system solutions that are mentioned in catalogue of architectural sytem. If not Sistem Aluminium is not responsible because of any wrong applications.

SERTIFIKALAR

CERTIFICATES



Authorization to use the quality sign



ARCO Association Management AG, Zurich certifies that the company

Sistem Alüminyum Sanayi ve Ticaret A.Ş.

Ergene 1 OSB, Vakıflar OSB Mahallesi İstanbul
Caddesi No: 21/A
TR 069930 Ergene/Tekirdağ

Licence number: 1640

is authorized to use the quality sign which is shown above, according to the regulations for the use of the quality label for ARCHITECTURAL ANODIZING as described in the current edition of the Specifications for the QUALANOD quality label for sulfuric acid-based anodizing of aluminum (Edition 01.07.2022). Architectural anodizing is one of the four types of anodizing covered by the Specifications.

Date of issue of the licence: 22.01.2015
Period of validity of the licence: until 31.12.2023
Date of issue of the certificate: Zurich, 14 December 2022

CERTIFICATION BODY

Sergio Marchionni
General Secretary
ARCO Association Management AG



Mailing address:
ARCO Association Management AG
P.O. Box, CH-8027 Zurich

Domicle:
ARCO Association Management AG
Dept. QUALANOD
Tollstrasse 42, CH-8022 Zurich

Website of label: www.qualanod.net
E-Mail: qualanod@arco.ch Phone: +41 (0)43 305 00 77 / 81

CERTIFICATE

for a COATING APPLICATOR



hereby authorizes

Sistem Alüminyum Sanayi ve Ticaret A.Ş.
Ergene 1 OSB, Vakıflar OSB Mahallesi İstanbul
Caddesi No: 21/A
59930 Ergene/Tekirdağ
Turkey

to use the quality label in conformity with the
QUALICOAT 2023 Specifications, applicable from 1 January 2023

Licence No.: 1435
Date of Granting: 28.04.2015
Valid until: 31.12.2023

Zurich, 1 January 2023

QUALICOAT

Ivo Vermeeren
President



Pascale Bellot
Secretary General

QUALICOAT | Tollstrasse 46, 8022 Zurich, Switzerland | www.qualicoat.net



Reg Number: 18004 - T
First issue date: 2019-09-09 Last change date: 2021-09-08
Valid until: 2022-09-08 IATF Number: 0356022

Quality Management System Certificate
IATF 16949:2016

We certify that the Quality Management System of the Organization:
SİSTEM ALÜMİNYUM SAN. VE TİC. A.Ş.

is in compliance with the standard IATF 16949:2016 for the following product/service(s):

Manufacturing of aluminum parts and profiles by billet casting, extrusion, machining, anodizing, painting and forging.

Chief Operating Officer
Giamario Balzani

Exclusions: 8.2 related to the product design

This certificate is issued in conformity with IATF Rules - Fifth Edition.
Maintenance of the certificate is subject to annual survey and dependent upon the observance of Kiwa Certnet Italia contractual requirements.

This certificate is composed of 1 page.

More Certnet Italia S.p.A.
Detailed and complete version
available at www.kiwa-certnet.it
or at certnet@kiwa-certnet.it
Via Calcinato, 21
40139 Bologna, Italy
Tel. +39 051 4992111
Fax. +39 051 492380
E-mail: certnet@kiwa-certnet.it
www.kiwa-certnet.it

SİSTEM ALÜMİNYUM SAN. VE TİC. A.Ş.
Certified Sites
- Ergene 1 Osb, Vakıflar Osb Mah. D100 Cad. No. 13/1, Ergene Tekirdağ - Turkey

Support Functions
SİSTEM ALÜMİNYUM SAN. VE TİC. A.Ş.
- HQ Augsburg Str. 2055, Sok. No. 4, Eserinyal, İstanbul - Turkey
- Information technologies, France



SERTİFİKA



DIN EN ISO/IEC 27001:2017 (Cor 1: 2014 ve Cor 2: 2015 dahil olmak üzere ISO / IEC 27001: 2013 ile uyumludur.) standardına göre Bilgi Güvenliği Yönetim Sistemi

Belgelendirme prosedürleri doğrultusunda ve düzenlemeler ile uyumlu uygulamaların kanıtlanması ile

Sistem
ALÜMİNYUM

SİSTEM ALÜMİNYUM SANAYİ VE TİCARET A.Ş.

Ergene-1 OSB, Vakıflar OSB Mah. D100 Caddesi No: 13/1
Ergene - Tekirdağ / Türkiye

Urnvanlı kuruluşun, belirtilen standartlara göre, aşağıdaki geçerlilik alanında bir yönetim sistemi uyguladığı belgelenmektedir.

Geçerlilik alanı

Ekstrüzyon yöntemiyle imal edilen alüminyum profillerin, dövme pres ürünlerin ve alüminyum kompozit panellerin, bu ürünlerin hammaddelerinin satın alınması, satışı, gümrük ve dış ticaret işlemlerini ve bu işlemlerine ilişkin lojistik, depolama, muhasebe, finans ve bilgi işlem faaliyetlerinin bilgi varlıklarını ve bu varlıkların korumak amacıyla kullandığı güvenlik önlemleri

Uygunluk Bildirgesi

Version: 2020-09-30

Sertifika Tescil No: TIC 15 121 17073/1

2023-10-11 tarihine kadar geçerli

2020-10-14 tarihinden itibaren

Telik Raporu No: 3330 2UDZ D0

Bu sertifikasyon TIC belgelendirme prosedürlerine göre gerçekleştirilmiştir ve düzenli analizlerle yapılan gözlem tetkiklerine tabidir. Bu sertifika, ana sertifika ile birlikte geçerlidir.

Michael
TUV Thüringen a.V.
Sistem ve Personel
Belgelendirme Kurumu



Jena, 2020-10-14



Dijital sertifikalar
teknolojisiyle sağlanmıştır.

Ürünler için: www.tuv-thueringen.de adresinden sorgulanabilir.
Zertifika için: cert@tuv-thueringen.de • Etiler, Katma Katman • D-07110 Jena • T +49 3671 386540 • www.certnet.org

SERTİFİKA



ISO 50001:2018'e göre yönetim sistemi

Belgelendirme prosedürleri doğrultusunda ve düzenlemeler ile uyumlu uygulamaların kanıtlanması ile



SİSTEM ALÜMİNYUM SANAYİ VE TİCARET A.Ş.
Ergene-1 OSB, Vakıflar OSB Mh. D100 Cd.
No:13/1
Ergene - Tekirdağ / Türkiye

Ünvanlı kuruluşun, belirtilen standartta göre, aşağıdaki geçerlilik alanında bir yönetim sistemi uyguladığı belgelenmektedir.
Geçerlilik alanı

Ekstrüzyon yöntemiyle alüminyum profillerin üretimi, eloksal ve elektrostatik boya kaplama işlemleri, transfer kaplama, profillerin mekanik işlenmesi, dövme pres, alüminyum biyet dökümü ve kompozit panel üretimi

Sertifika Tescil No: TIC 15 275 20231/1 2023-12-10 tarihine kadar geçerli
2020-12-11 tarihinden itibaren

Tebliğ Raporu No: 3330 3CLA AD

İşbu sertifikasyon TIC tebliğ ve belgelendirme prosedürlerine göre gerçekleştirilmiştir ve düzenli aralıklarla yapılan gözlem tetkiklerine tabidir. Bu sertifika, ana sertifika ile birlikte geçerlidir.


TUV Thüringen e.V.
Sistem ve Personel
Belgelendirme Kurumu



Jena, 2020-12-11



Genel bağlantı: www.tuv-thueringen.de adresinden sorgulanabilir.
Zertifizierungsbüro der TÜV Thüringen e.V. • Ernst-Reuter-Str. 1 • D-07749 Jena • T: +49 3641 200340 • F: +49 3641 200340 • E: cert@tuv-thueringen.de

SERTİFİKA



ISO 9001:2015, ISO 14001:2015 ve ISO 45001:2018'e göre yönetim sistemi

Belgelendirme prosedürleri doğrultusunda ve düzenlemeler ile uyumlu uygulamaların kanıtlanması ile



SİSTEM ALÜMİNYUM SANAYİ VE TİCARET A.Ş.
Ergene-1 OSB, Vakıflar OSB Mah.
D100 Caddesi No:13 / 1
Ergene - Tekirdağ / Türkiye

Ünvanlı kuruluşun, belirtilen standartta göre, aşağıdaki geçerlilik alanında bir yönetim sistemi uyguladığı belgelenmektedir.
Geçerlilik alanı

Ekstrüzyon yöntemine göre alüminyum profillerin imalatı, eloksal ve elektrostatik boya kaplama profillerin imalatı, alüminyum profillerin boyanması, ahşap desen kaplanması, eloksal kaplanması, mekanik işlenmesi, alüminyum biyet dökümü imalatı, kompozit panel imalatı ve dövme pres ile imalat

Sertifika Tescil No: TIC 15 100 64050/1 2024-06-06 tarihine kadar geçerli
TIC 15 104 191736/1 2021-06-18 tarihinden itibaren
TIC 15 118 19052/1

Tebliğ Raporu No: 3330 28AW/PO

İşbu sertifikasyon TIC tebliğ ve belgelendirme prosedürlerine göre gerçekleştirilmiştir ve düzenli aralıklarla yapılan gözlem tetkiklerine tabidir. Bu sertifika, ana sertifika ile birlikte geçerlidir.


TUV Thüringen e.V.
Sistem ve Personel
Belgelendirme Kurumu



Jena, 2021-06-18



Genel bağlantı: www.tuv-thueringen.de adresinden sorgulanabilir.
Zertifizierungsbüro der TÜV Thüringen e.V. • Ernst-Reuter-Str. 1 • D-07749 Jena • T: +49 3641 200340 • F: +49 3641 200340 • E: cert@tuv-thueringen.de



Warringtonfire
Hindwell Road
Warrington
WA1 2SS
T: +44 (0)1753 655 116
info.warrington@warringtonfire.com
warringtonfire.com



0249

Title:
CLASSIFICATION OF REACTION TO FIRE PERFORMANCE IN ACCORDANCE WITH EN 13501-1:2007+A1: 2009

Report No: WF-07940
Date: 12th February 2022
Issue No: 1
Prepared for: SİSTEM ALÜMİNYUM SAN VE TİC A.Ş.
Ergene-1 OSB, Vakıflar OSB Mah.
D100 Caddesi
No:13/1 Ergene
TEKİRDAĞ 59100,
T

Fire Behaviour	Smoke Production	Flaming Droplets
A2	s	d0

i.e. A2 - s1, d0

4.3 Field of application

This classification is valid for the following end use applications:

- Construction applications- External façade
- Construction applications applied over any substrate with a minimum density of 870kg/m³, having a minimum thickness of 11mm and a fire performance of A2-s1,d0

This classification is also valid for the following product parameters:

Core type, thickness and density	No variation allowed
Joints	No joints allowed in end-use construction
Adhesive quantity and type	No variation allowed
Surface coating colour	RAL5006- Silver only
Product composition	No variation allowed
Product construction	No variation allowed
Mounting and fixing details	No variation allowed
Air gap details	≥40mm allowed

SIGNED

Euan Gardner
Junior Certification Engineer
Technical Department

APPROVED

Janet Murrell
Technical Manager
Technical Department
On behalf of Warringtonfire

Warringtonfire Testing and Certification Limited
Registered in England and Wales
Registered Office: 10 Lower Grosvenor Place, London, United Kingdom, SW1W 0EN
Company Registration No: 11373424



TÜRK STANDARLARI ENSTİTÜSÜ TÜRK STANDARLARINA UYGUNLUK BELGESİ TURKISH STANDARDS INSTITUTION CERTIFICATE OF CONFORMITY TO TURKISH STANDARDS

Markanın Tanıtımı - Description of the Mark
TSE

BELGE NUMARASI REFERENCE NUMBER OF LICENCE	009277-TSE-0704
BELGENİN İLK VERİŞİ TARİHİ DATE OF FIRST ISSUE OF LICENCE	19.10.2009
BELGENİN SON GEÇERLİLİK TARİHİ LICENCE VALID UNTIL	26.10.2023
BELGE SAHİBİ KURULUŞUN ADI NAME OF THE LICENCE HOLDER	SİSTEM ALÜMİNYUM SANAYİ VE TİCARET ANONİM ŞİRKETİ
BELGE SAHİBİ KURULUŞUN ADRESİ ADDRESS OF THE LICENCE HOLDER	AKCABURGAZ MAH. 3055. SOKAK NO:4 34522 ESENYURT İSTANBUL/TÜRKİYE
ÜRETİM YERİ ADI NAME OF THE MANUFACTURING PLACE	SİSTEM ALÜMİNYUM SANAYİ VE TİCARET A.Ş.
ÜRETİM YERİ ADRESİ ADDRESS OF THE MANUFACTURING PLACE	ERGENE-1 OSB, VAKIFLAR OSB MAH. D100 CADDESİ NO:13/1 ERGENE TEKİRDAĞ / TÜRKİYE
İPTAL EDİLEN BELGE NUMARASI (Varsa) INDICATION OF SUPERSEDED LICENCE (if any)	009277-TSE-0703
TESCİLLİ TİCARİ MARKAN REGISTERED TRADE MARK	SİSTEM ALÜMİNYUM SANAYİ VE TİCARET A.Ş. - BEKİL
İLGİLİ TÜRK STANDARDI RELATED TURKISH STANDARD	TS EN 15220-1 / 02.03.2010
BELGE KAPSAMI SCOPE OF LICENCE	ALÜMİNYUM VE ALÜMİNYUM ALAŞIMLARI - EN AW-6060 VE EN AW-6063 ALAŞIMLARINDAN EKSTRÜZYON İLE İMAL EDİLMİŞ HASSAS PROFİLLER EN AW-6060 VE EN AW-6063 ALAŞIMINDAN İMAL EDİLMİŞ, İSİL BARIYERLİ VE İSİL BARIYERSİZ HASSAS PROFİLLER

e-imza ile onaylandı

25.10.2022

Belgelendirme Merkezi Başkanı Adına
AYDIN ÇÖTEN

TSE İSTANBUL BEGELENDİRME MÜDÜRÜ V.

"Bu belge, belgeleştirilen ürünün, belirli parametrelerin belirlenmesiyle belirli standartlara göre değerlendirilmiştir."
"This document certifies that the product conforms to the specified standards and has been tested in accordance with the standards."
"Bu belge, belirli standartlara göre değerlendirilmiştir. Belgenin geçerliliği, ürünün belirli standartlara göre değerlendirilmesidir. Belgenin geçerliliği, ürünün belirli standartlara göre değerlendirilmesidir."
"This document certifies that the product conforms to the specified standards and has been tested in accordance with the standards. The validity of this document is based on the product's conformity to the specified standards and its testing in accordance with the standards."
"This document certifies that the product conforms to the specified standards and has been tested in accordance with the standards. The validity of this document is based on the product's conformity to the specified standards and its testing in accordance with the standards."

<https://www.tse.gov.tr> / <http://www.tse.gov.tr>



1 / 1



TÜRK STANDARLARI ENSTİTÜSÜ
TÜRK STANDARLARINA UYGUNLUK BELGESİ
TURKISH STANDARDS INSTITUTION
CERTIFICATE OF CONFORMITY TO TURKISH STANDARDS

Markanın Tanımı - Description of the Mark
TSE

BELGE NUMARASI
REFERENCE NUMBER OF LICENCE 009277-TSE-08/03

BELGENİN İLK VERİŞİ TARİHİ
DATE OF FIRST ISSUE OF LICENCE 21.04.2009

BELGENİN SON GEÇERLİLİK TARİHİ
LICENCE VALID DATE 03.04.2023

BELGE SAHİBİ KURULUŞUN ADI
NAME OF THE LICENCE HOLDER SİSTEM ALÜMİNYUM SANAYİ VE TİCARET ANONİM ŞİRKETİ

BELGE SAHİBİ KURULUŞUN ADRESİ
ADDRESS OF THE LICENCE HOLDER AKCAĞURGAZ MAH. 3055. SOKAK NO:4 34522 ESENYURT İSTANBUL/TÜRKİYE

ÜRETİM YERİ ADI
NAME OF THE MANUFACTURING PLACE SİSTEM ALÜMİNYUM SANAYİ VE TİCARET A.Ş.

ÜRETİM YERİ ADRESİ
ADDRESS OF THE MANUFACTURING PLACE ERGENE-1 OSB, VAKIFLAR OSB MAH. D100 CADDESİ NO:13/1 ERGENE TEKİRDAĞ / TÜRKİYE

İPTAL EDİLEN BELGE NUMARASI (Varsa)
INDICATION OF SUPERSEDED LICENCE (if any) 009277-TSE-08/02

TESCİLLİ TİCARİ MARKASI
REGISTERED TRADE MARK SİSTEM ALÜMİNYUM SAN VE TİC.A.Ş.

İLGİLİ TÜRK STANDARDI
RELATED TURKISH STANDARD TS 4922 / 15.01.2018

BELGE KAPSAMI
SCOPE OF LICENCE

Alüminyum veya Alüminyum Alaşımının Anodik Oksidasyon İşlemi ile Kaplanması
Kaplama kalınlığı en az: AA 10
Kinyasaat Dağılımı oranları tabii edilmiş (E6)

e-İmzalıdır - signed

25.03.2022

Belgelendirme Merkezı Başkanı Adına
MERİÇ KARACAN

TSE İSTANBUL BELGELENDİRME MÜDÜRÜ

"Bu belge, belge sahibinin sadece kendisi için Etiketlendirmeye hakları saklı tutulmuş bir belgedir."
"This certificate is for the licensee's use only. The licensee is not allowed to use the certificate for other purposes."
"TSE İSTANBUL BELGELENDİRME MÜDÜRLÜĞÜ - Akad. Çarşıları - Yeni Mecidiyeköy - Kat: 3/1 - Telefon: 0212 494 04 01 - Faks: 0212 494 04 02
"TSE BELGELENDİRME MERKEZİ İSTANBUL ADRESİ: Nispetiye Cad. No: 7/10 34390 Sarıyer/İSTANBUL - Telefon: 0212 494 04 01 - Faks: 0212 494 04 02 E-posta: istanbul@tse.org.tr - web: www.tse.org.tr

<https://www.tse.org.tr/Belge/BelgeBilgi.aspx?Yazdir> ile elektronik belgeye ulaşabilirsiniz ve geçerliliğini doğrulayabilirsiniz.



1 / 1



TÜRK STANDARLARI ENSTİTÜSÜ
TÜRK STANDARLARINA UYGUNLUK BELGESİ
TURKISH STANDARDS INSTITUTION
CERTIFICATE OF CONFORMITY TO TURKISH STANDARDS

Markanın Tanımı - Description of the Mark
TSE

BELGE NUMARASI
REFERENCE NUMBER OF LICENCE 009277-TSE-09/05

BELGENİN İLK VERİŞİ TARİHİ
DATE OF FIRST ISSUE OF LICENCE 22.03.2011

BELGENİN SON GEÇERLİLİK TARİHİ
LICENCE VALID DATE 11.04.2023

BELGE SAHİBİ KURULUŞUN ADI
NAME OF THE LICENCE HOLDER SİSTEM ALÜMİNYUM SANAYİ VE TİCARET ANONİM ŞİRKETİ

BELGE SAHİBİ KURULUŞUN ADRESİ
ADDRESS OF THE LICENCE HOLDER AKCAĞURGAZ MAH. 3055. SOKAK NO:4 34522 ESENYURT İSTANBUL/TÜRKİYE

ÜRETİM YERİ ADI
NAME OF THE MANUFACTURING PLACE SİSTEM ALÜMİNYUM SANAYİ VE TİCARET A.Ş.

ÜRETİM YERİ ADRESİ
ADDRESS OF THE MANUFACTURING PLACE ERGENE-1 OSB, VAKIFLAR OSB MAH. D100 CADDESİ NO:13/1 ERGENE TEKİRDAĞ / TÜRKİYE

İPTAL EDİLEN BELGE NUMARASI (Varsa)
INDICATION OF SUPERSEDED LICENCE (if any) 009277-TSE-09/04

TESCİLLİ TİCARİ MARKASI
REGISTERED TRADE MARK SİSTEM ALÜMİNYUM SANAYİ VE TİCARET A.Ş.

İLGİLİ TÜRK STANDARDI
RELATED TURKISH STANDARD TS EN 755-1 2016 / 09.12.2016

BELGE KAPSAMI
SCOPE OF LICENCE

Alüminyum ve alüminyum alaşımların
Ekstrüzyonla imal edilmiş PROFİLLER
EN AW 6060 ve EN AW 6063 alaşımlardan imal edilmiş

e-İmzalıdır - signed

25.03.2022

Belgelendirme Merkezı Başkanı Adına
MERİÇ KARACAN

TSE İSTANBUL BELGELENDİRME MÜDÜRÜ

"Bu belge, belge sahibinin sadece kendisi için Etiketlendirmeye hakları saklı tutulmuş bir belgedir."
"This certificate is for the licensee's use only. The licensee is not allowed to use the certificate for other purposes."
"TSE İSTANBUL BELGELENDİRME MÜDÜRLÜĞÜ - Akad. Çarşıları - Yeni Mecidiyeköy - Kat: 3/1 - Telefon: 0212 494 04 01 - Faks: 0212 494 04 02
"TSE BELGELENDİRME MERKEZİ İSTANBUL ADRESİ: Nispetiye Cad. No: 7/10 34390 Sarıyer/İSTANBUL - Telefon: 0212 494 04 01 - Faks: 0212 494 04 02 E-posta: istanbul@tse.org.tr - web: www.tse.org.tr

<https://www.tse.org.tr/Belge/BelgeBilgi.aspx?Yazdir> ile elektronik belgeye ulaşabilirsiniz ve geçerliliğini doğrulayabilirsiniz.



1 / 1



ERA LABORATUVARLARI A.Ş.

ERA Yangın Test Laboratuvarı

Akredite Kuruluş

No: AB-0330-T



YANGINA KARŞI TEPKİSİNİN
EN 13501-1:2007 STANDARDINA GÖRE
SINIFLANDIRILMASI

Müracaat eden : SİSTEM ALÜMİNYUM SAN. VE TİC. A.Ş.
Çalılık Merve Akcağurgaz Cad. 58 Sok. No:4
Karaçay Bölükçelmece,
İSTANBUL / TÜRKİYE

Hazırlayan : ERA LABORATUVARLARI A.Ş.
Tümenan 1. Sanayi Sitesi, B. Blok, No:25, İkitelli
Organize Sanayi Bölgesi, Küçükçekmece,
İSTANBUL, TÜRKİYE

Ürün adı : ALUTECH BOND - Kompozit Panel

Sınıflandırma rapor no. : ERA - 10 - 068

Yayın numarası : 1/2

Yayınlanma tarihi : 11.08.2010

Bu sınıflandırma raporu 5 sayfadan oluşmaktadır ve sadece bütün olarak kullanılabilir ya da yeniden oluşturulabilir.

Adres: Tümenan 1. Sanayi Sitesi, B. Blok, No:25, İkitelli Organize Sanayi Bölgesi, Küçükçekmece, İstanbul, TÜRKİYE
Tel: 0212 4962762 Faks: 0212 4962762 E-posta: info@eraynet.com
Web: www.eraynet.com



EFFECTIS ERA AVRASYA TEST VE BELGELENDİRME A.Ş.

Yangın Test Laboratuvarı

Akredite Kuruluş

No: AB-0556-T

Onaylanmış Kuruluş

No:2184



YANGINA KARŞI TEPKİSİNİN
TS EN 13501-1+A1:2013 STANDARDINA GÖRE
SINIFLANDIRILMASI

Müracaat eden : SİSTEM ALÜMİNYUM SAN. VE TİC. A.Ş.
Ergene-1 OSB Vakıflar OSB Mah. D100 Cad. No:13/1
Ergene, TEKİRDAĞ / TÜRKİYE

Hazırlayan : EFFECTIS ERA AVRASYA TEST VE BELGELENDİRME A.Ş.
TOSB TAYSAD Organize San. Böl. 1. CD.
35. Yol No: 1 Şekerpınar - Çayyova
KOCAELİ, TÜRKİYE

Ürün adı : ALUTECHBOND A2

Sınıflandırma rapor no. : ERA - 17 - 056

Yayın numarası : 1/2

Yayınlanma tarihi : 22.03.2017

Bu sınıflandırma raporu 5 sayfadan oluşmaktadır ve sadece bütün olarak kullanılabilir ya da yeniden oluşturulabilir.

Adres: TOSB TAYSAD Organize San. Böl. 1. CD., 35. Yol No: 1 Şekerpınar - Çayyova
Kocaeli, TÜRKİYE
Tel: 0262 6561662 Faks: 0262 6561669 E-posta: turkce@effectis.com
Web: www.effectis.com



A series of horizontal dashed lines spanning the width of the page, providing a guide for handwriting practice.



A series of horizontal dashed lines spanning the width of the page, providing a guide for handwriting practice.



A series of horizontal dashed lines spanning the width of the page, providing a guide for handwriting practice.