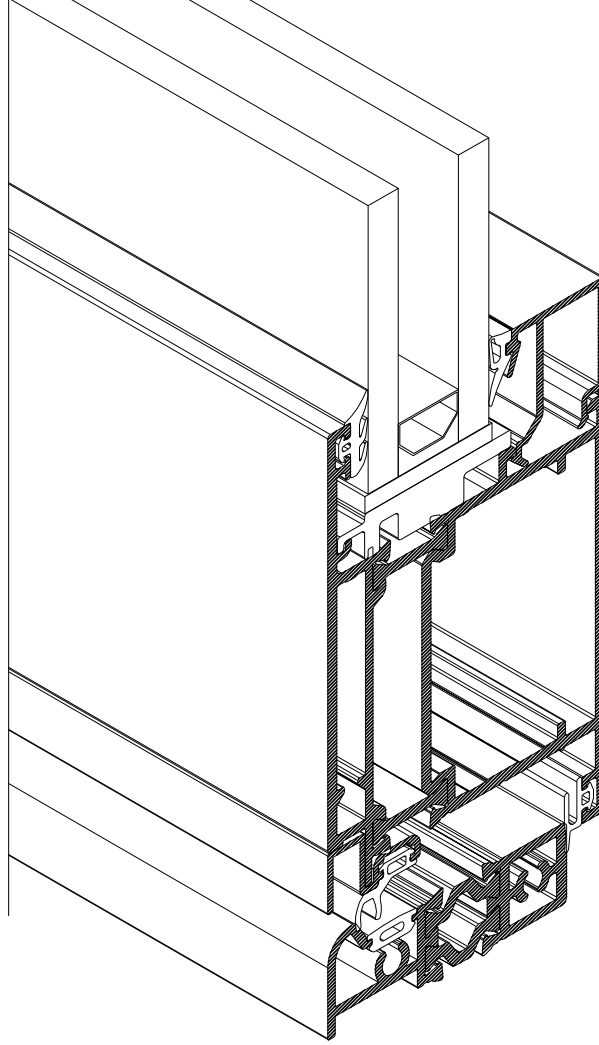
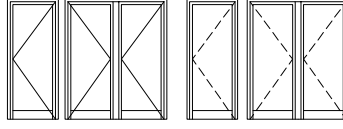


## Yalıtımlı Kapı Serisi Açılım Varyasyonları

Insulated Door Serie Opening Variations



**D1**

**D 55 -T Yalıtımlı Kapı Serisi**

D55-T Insulated Door Serie

### **Alaşım Özellikleri**

Alloy Properties

EN AW 6060 (AlMgSi0,5 F22) EN AW 6063(AlMg0,7Si F22)

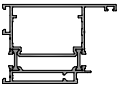
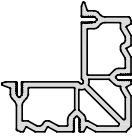
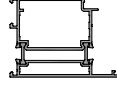
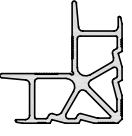
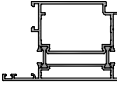
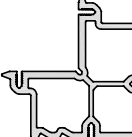
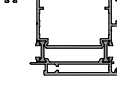
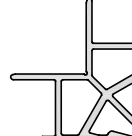
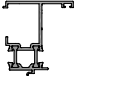

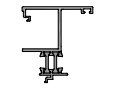
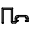

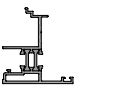

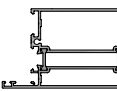

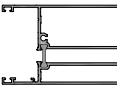


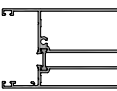

### **Üretim ve Mekanik Standartları**

Production and Mecanical Standards

EN 12020-2 - EN 755-9 - EN 755-2

D1

ÜRÜN TEKNİK ÖZELLİKLERİ  
PRODUCT'S TECHNICAL FEATURES




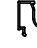
















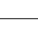

PROFİL KESİTİ PROFILE VIEW	PROFİL NO PROFILE NO	PROFİL AÇIKLAMASI PROFILE DESCRIPTION	gr/m	PROFİL KESİTİ PROFILE VIEW	PROFİL NO PROFILE NO	PROFİL AÇIKLAMASI PROFILE DESCRIPTION	gr/m
	D1-101 ( 79 - 55 )	KASA PROFİLİ FRAME	PVC 1806		W-603 ( 90 - 90 ) 34.6mm	KÖŞE BİRLEŞTİRME CORNER CLEATS	4871
POLYAMID 1797							
	D1-102 ( 55 - 79 )	KASA PROFİLİ FRAME	PVC 1794		W-613 ( 85 - 85 ) 34.6mm	KÖŞE BİRLEŞTİRME CORNER CLEATS	3945
POLYAMID 1786							
	D1-201 ( 55 - 99 )	DIŞA AÇILIR KANAT PROFİLİ OUTDOOR CASEMENT PROFILE	PVC 1926		W-604 ( 101 - 47.6 ) 47.6mm	KÖŞE BİRLEŞTİRME CORNER CLEATS	5539
POLYAMID 1918							
	D1-202 ( 55 - 99 )	İÇE AÇILIR KANAT PROFİLİ INDOOR CASEMENT PROFILE	PVC 1939		W-614 ( 100 - 100 ) 47.6mm	KÖŞE BİRLEŞTİRME CORNER CLEATS	5318
POLYAMID 1930							
	D1-501 ( 49 - 51.5 )	KASA AÇILIM ADAPTÖRÜ FRAME OPENING ADAPTER	PVC 929		W-555 ( 17 - 47.5 )	EŞİK PROFİLİ THRESHOLD PROFILE	PVC 771
POLYAMID 920			POLYAMID 761				
	D1-502 ( 49.1 - 50.2 )	DIŞA AÇILIM KANAT ADAPT. OUTDOOR OPENING CASEMENT ADAPTER	PVC 903		W-556 ( 10.5 - 18.3 )	DAMLALIK PROFİLİ WEATHERDROPP PROFILE	126
POLYAMID 895			 İşaretti profil için satış ekibinden bilgi alınız.				
	D1-503 ( 49.1 - 52.7 )	İÇE AÇILIM KANAT ADAPT. INDOOR OPENING CASEMENT ADAPTER	PVC 960		D1-505 ( 20 - 20 )	ETEK ADAPTÖRÜ PLINTH ADAPTER	199
POLYAMID 951							
	W1-401 ( 110 - 70 )	ETEK-ORTA KAYIT PROFİLİ PLINTH-TRANSOM PROFILE	PVC 2118		W-557 ( 24.5 - 20.5 )	ETEK ADAPTÖRÜ PLINTH ADAPTER	260
POLYAMID 2109							
	W1-403 ( 140 - 120 )	ETEK PROFİLİ PLINTH PROFILE	PVC 2690		W-558 ( 37.6 - 20 )	ETEK ADAPTÖRÜ PLINTH ADAPTER	173
 İşaretti profil için satış ekibinden bilgi alınız.			POLYAMID 2681				
	W1-402 ( 170 - 150 )	ETEK PROFİLİ PLINTH PROFILE	PVC 3210		W-559 ( 37.6 - 20 )	ETEK ADAPTÖRÜ PLINTH ADAPTER	216
			POLYAMID 3202				

Profil değerleri teoriktir. Ağırlık olarak testimde yapılan tartım geçerlidir.  
Profil imalatları TS EN 12020-2 ve TS EN 755-9 toleransı,  
Moment değerleri EN 14024'e göre hesaplanmıştır.

Profile values are theoretical pre-shipment weight will be valid.  
The tolerances of Profile manufacturing are calculated according to EN 12020-2  
and TS EN 755-9; moment values are calculated according to EN 14024.

D1

ÜRÜN TEKNİK ÖZELLİKLERİ  
PRODUCT'S TECHNICAL FEATURES

PROFİL KESİTİ PROFILE VIEW	PROFİL NO PROFILE NO	PROFİL AÇIKLAMASI PROFILE DESCRIPTION	gr/m	PROFİL KESİTİ PROFILE VIEW	PROFİL NO PROFILE NO	PROFİL AÇIKLAMASI PROFILE DESCRIPTION	gr/m
	W-511 ( 3.5 - 24.5 )	CAM ÇİTASI GLASS BEAM	187		W-512-a ( 7.5 - 24.5 )	CAM ÇİTASI GLASS BEAM	194
	W-512 ( 7.5 - 24.5 )	CAM ÇİTASI GLASS BEAM	206		W-513-a ( 11.5 - 24.4 )	CAM ÇİTASI GLASS BEAM	219
	W-513 ( 11.5 - 24.5 )	CAM ÇİTASI GLASS BEAM	229		W-514-a ( 15.5 - 24.4 )	CAM ÇİTASI GLASS BEAM	225
	W-514 ( 15.5 - 24.5 )	CAM ÇİTASI GLASS BEAM	234		W-515-a ( 19.5 - 24.4 )	CAM ÇİTASI GLASS BEAM	238
	W-515 ( 19.5 - 24.5 )	CAM ÇİTASI GLASS BEAM	264		W-516-a ( 23.5 - 24.4 )	CAM ÇİTASI GLASS BEAM	265
	W-516 ( 23.5 - 24.5 )	CAM ÇİTASI GLASS BEAM	278		W-517-a ( 27.5 - 24.4 )	CAM ÇİTASI GLASS BEAM	278
	W-517 ( 27.5 - 24.5 )	CAM ÇİTASI GLASS BEAM	292		W-518-a ( 31.5 - 24.4 )	CAM ÇİTASI GLASS BEAM	291
	W-518 ( 31.5 - 24.5 )	CAM ÇİTASI GLASS BEAM	306		W-519-a ( 35.5 - 24.4 )	CAM ÇİTASI GLASS BEAM	304
	W-519 ( 35.5 - 24.5 )	CAM ÇİTASI GLASS BEAM	320		W-520-a ( 39.5 - 24.4 )	CAM ÇİTASI GLASS BEAM	317
	W-520 ( 39.5 - 24.5 )	CAM ÇİTASI GLASS BEAM	334		W-521-a ( 43.5 - 24.4 )	CAM ÇİTASI GLASS BEAM	330
	W-511-a ( 3.5 - 24.4 )	CAM ÇİTASI GLASS BEAM	193		W-522-a ( 29.5 - 24.4 )	CAM ÇİTASI GLASS BEAM	284

⚠ İşaretili profil için satış temsilcinizden bilgi alınuz.

Profil değerleri teoriktir. Ağırlık olarak testimde yapılan tartım geçerlidir.  
Profil imalatları TS EN 12020-2 ve TS EN 755-9 toleransı,  
Moment değerleri EN 14024'e göre hesaplanmıştır.

Profile values are theoretical pre-shipment weight will be valid.  
The tolerances of Profile manufacturing are calculated according to EN 12020-2  
and TS EN 755-9; moment values are calculated according to EN 14024.

D1

ÜRÜN TEKNİK ÖZELLİKLERİ  
PRODUCT'S TECHNICAL FEATURES

PROFİL KESİTİ PROFILE VIEW	PROFİL NO PROFILE NO	PROFİL AÇIKLAMASI PROFILE DESCRIPTION	gr/m	PROFİL KESİTİ PROFILE VIEW	PROFİL NO PROFILE NO	PROFİL AÇIKLAMASI PROFILE DESCRIPTION	gr/m
	<b>W1-508</b> ( 4.2 - 19 )	<b>TÜJ PROFİLİ</b> PUSHING ROD PROFILE	134		<b>W3-511</b> ( 16 - 57.4 )	<b>CEPHE BAĞLANTI PROFİLİ</b> CONNECTION PROFILE FOR FACADE	496
	<b>W-509</b> ( 95 - 4 )	<b>LAMBİRİ PROFİLİ</b> WAINSCOT PROFILE	319		<b>W3-506</b> ( 30.3 - 55 )	<b>AÇILIM ADAPTÖRÜ</b> OPENING ADAPTER	PVC 768 POLYAMİD 760
	<b>W-510</b> ( 4.3 - 92.7 )	<b>LAMBİRİ PROFİLİ</b> WAINSCOT PROFILE	342		<b>W-606</b> ( 23.6 - 39.2 )	<b>ORTA KAYIT BİRLEŞTİRME</b> CORNER CLEATS FOR TRANSOM	482
	<b>W-521</b> ( 12.4 - 10 )	<b>LAMBİRİ PROFİLİ</b> WAINSCOT PROFILE	805		<b>W-607</b> ( 8.2 - 36.8 )	<b>ORTA KAYIT BİRLEŞTİRME</b> CORNER CLEATS FOR TRANSOM	431
	<b>W-522</b> ( 88 - 10 )	<b>LAMBİRİ PROFİLİ</b> WAINSCOT PROFILE	519		<b>W-608</b> ( 24.1 - 39 )	<b>ORTA KAYIT BİRLEŞTİRME</b> CORNER CLEATS FOR TRANSOM	583
	<b>W-544</b> ( 88 - 10 )	<b>EŞİK PROFİLİ</b> THRESHOLD PROFILE	728		<b>W3-106</b> ( 4.9 - 29 )	<b>CEPHE-PENCERE ADAPTÖRÜ</b> FACADE-WINDOW ADAPTER	PVC 1562 POLYAMİD 1554
	<b>W-545</b> ( 62.3 - 12 )	<b>EŞİK PROFİLİ</b> THRESHOLD PROFILE	578		<b>W-608\2</b> ( 23.6-39.5 )	<b>ORTA KAYIT BİRLEŞTİRME</b> CORNER CLEATS FOR TRANSOM	904
	<b>W4-504</b> ( 17.3 - 25 )	<b>ETEK ADAPTÖRÜ</b> PLINTH ADAPTER	227		<b>W4-508</b> ( 17.3 - 55 )	<b>PERVAZ ADAPTÖRÜ</b> FRAME ADAPTER	356
	<b>W4-505</b> ( 12.8 - 25 )	<b>ETEK ADAPTÖRÜ</b> PLINTH ADAPTER	184				
	<b>D2-501</b> ( 14.4 - 42.6 )	<b>KASA AÇILIM ADAPTÖRÜ</b> FRAME OPENING ADAPTER	232				

Profil değerleri teoriktir. Ağırlık olarak testimde yapılan tartım geçerlidir.  
Profil imatları TS EN 12020-2 ve TS EN 755-9 toleransı,  
Moment değerleri EN 14024'e göre hesaplanmıştır.

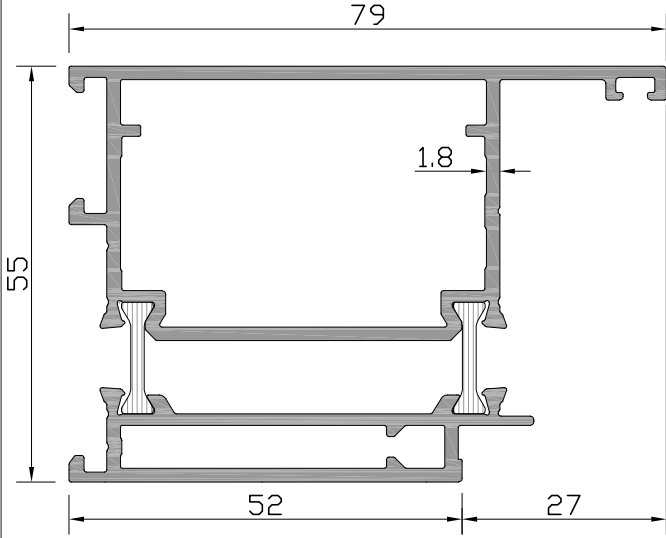
Profile values are theoretical pre-shipment weight will be valid.  
The tolerances of Profile manufacturing are calculated according to EN 12020-2  
and TS EN 755-9; moment values are calculated according to EN 14024.

# D1

## D 55-T YALITIMLI KAPI PROFİLLERİ

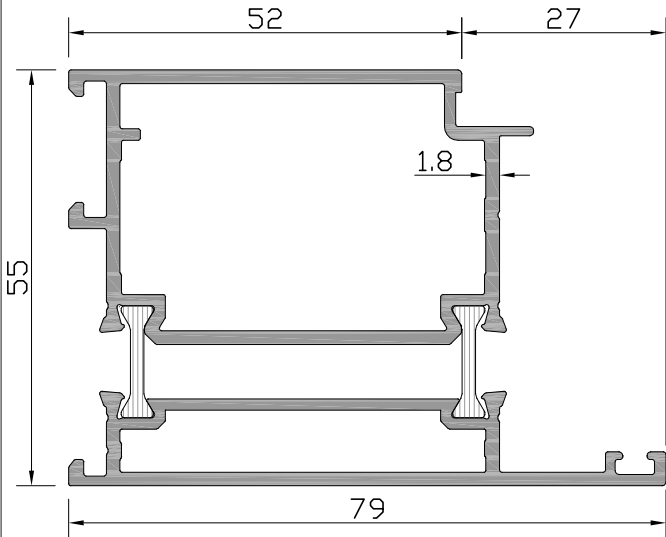
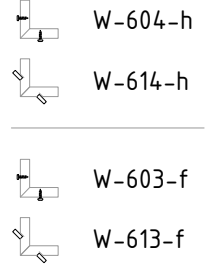
D55 – T INSULATED SERIES

ÜRÜN TEKNİK ÖZELLİKLERİ  
PRODUCT'S TECHNICAL FEATURES



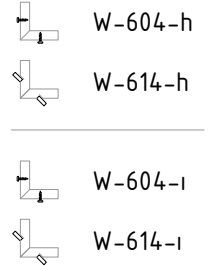
Profil No: D1-101

Ağırlık PVC	: 1806	gr/m
Ağırlık POLY	: 1797	gr/m
lx	: 20,43	cm <sup>4</sup>
ly	: 28,51	cm <sup>4</sup>



Profil No: D1-102

Ağırlık PVC	: 1794	gr/m
Ağırlık POLY	: 1786	gr/m
lx	: 18,69	cm <sup>4</sup>
ly	: 28,36	cm <sup>4</sup>

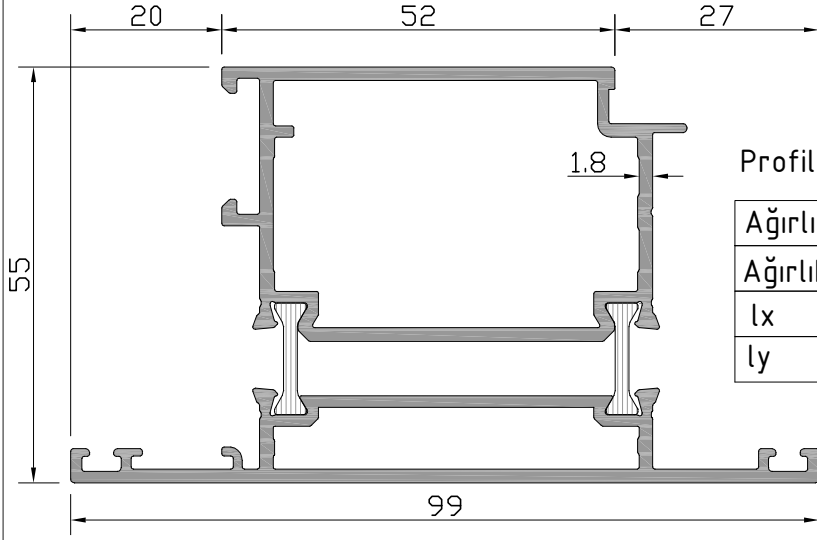


# D1

## D 55-T YALITIMLI KAPI PROFİLLERİ

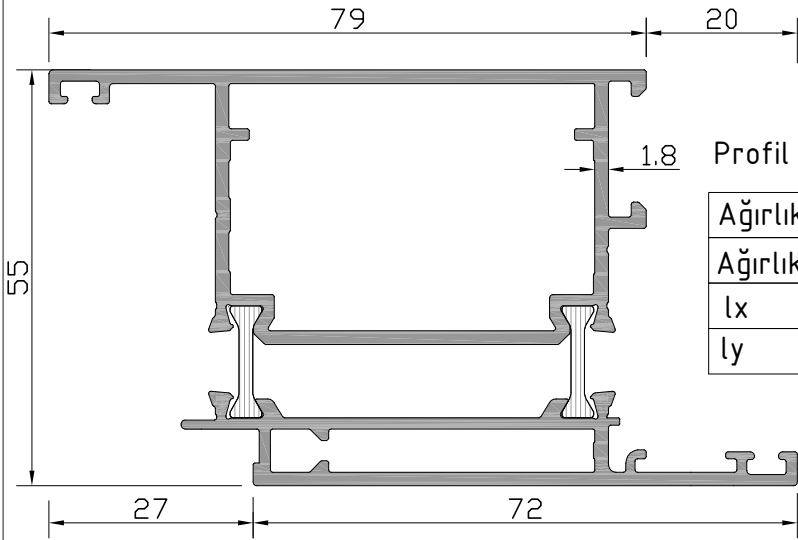
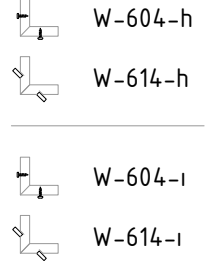
D55 - T INSULATED SERIES

ÜRÜN TEKNİK ÖZELLİKLERİ  
PRODUCT'S TECHNICAL FEATURES



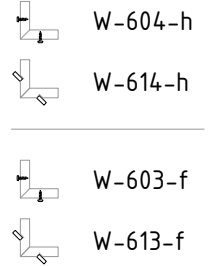
Profil No : D1-201

Ağırlık PVC	: 1926	gr/m
Ağırlık POLY	: 1918	gr/m
lx	: 20,15	cm <sup>4</sup>
ly	: 36,99	cm <sup>4</sup>



Profil No : D1-202

Ağırlık PVC	: 1939	gr/m
Ağırlık POLY	: 1930	gr/m
lx	: 22,45	cm <sup>4</sup>
ly	: 36,34	cm <sup>4</sup>

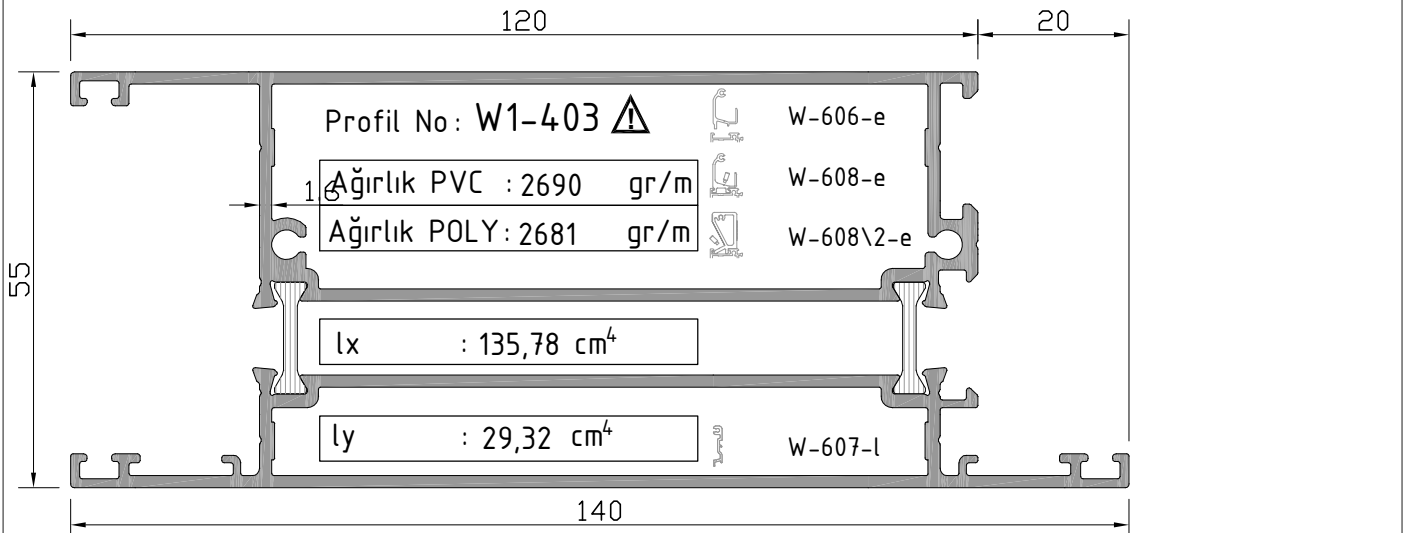
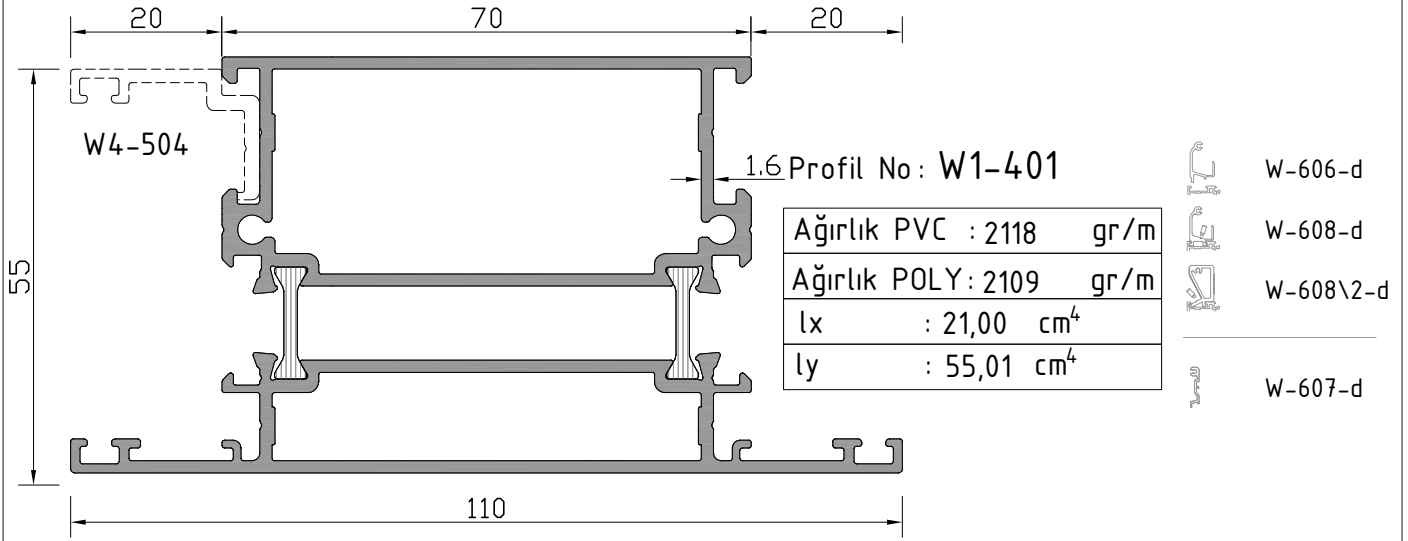


# D1

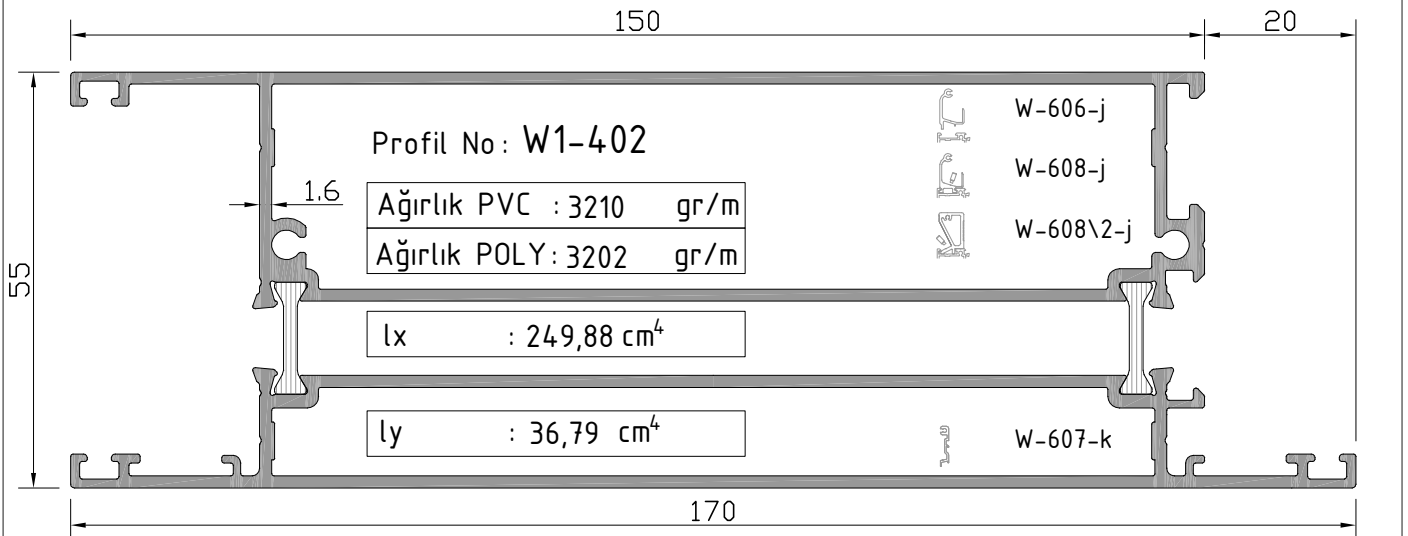
## D 55-T YALITIMLI KAPI PROFİLLERİ

D55 - T INSULATED SERIES

ÜRÜN TEKNİK ÖZELLİKLERİ  
PRODUCT'S TECHNICAL FEATURES



⚠ İşaretili profil için satış ekibinden bilgi alınır.



Profil değerleri teoriktir. Ağırlık olarak testimde yapılan tartım geçerlidir.  
Profil imatları TS EN 12020-2 ve TS EN 755-9 toleransı,  
Moment değerleri EN 14024'e göre hesaplanmıştır.

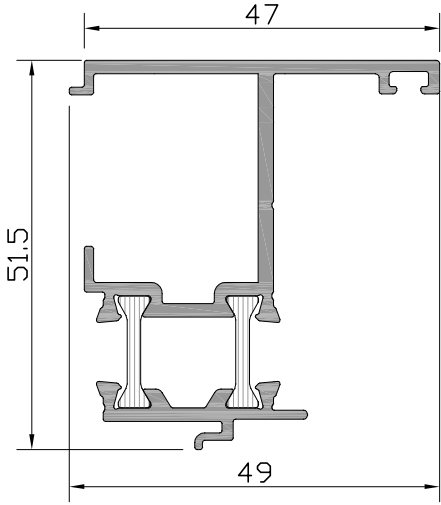
Profile values are theoretical pre-shipment weight will be valid.  
The tolerances of Profile manufacturing are calculated according to EN 12020-2  
and TS EN 755-9; moment values are calculated according to EN 14024.

# D1

## D 55-T YALITIMLI KAPI PROFİLLERİ

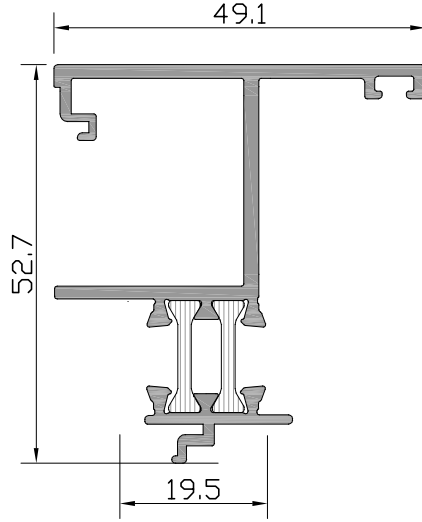
D55 - T INSULATED SERIES

ÜRÜN TEKNİK ÖZELLİKLERİ  
PRODUCT'S TECHNICAL FEATURES



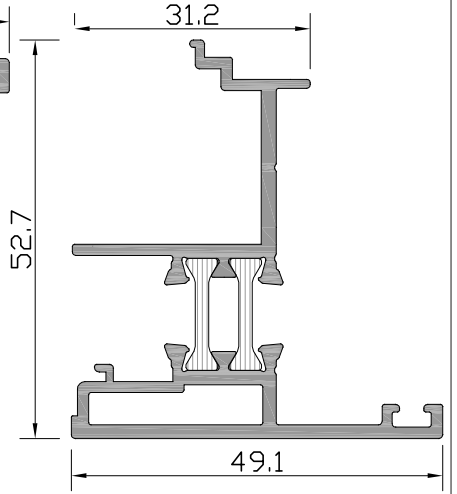
Profil No: D1-501

Ağırlık PVC : 929	gr/m
Ağırlık POLY : 920	gr/m



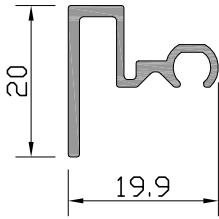
Profil No: D1-502

Ağırlık PVC : 903	gr/m
Ağırlık POLY : 895	gr/m



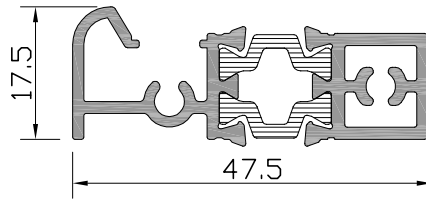
Profil No: D1-503

Ağırlık PVC : 960	gr/m
Ağırlık POLY : 951	gr/m



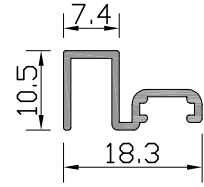
Profil No: D1-505

Ağırlık : 199 gr/m




Profil No: W-555

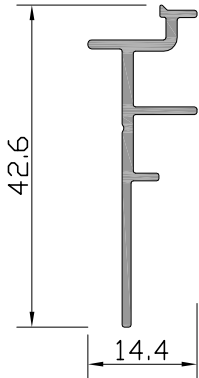
Ağırlık PVC : 771	gr/m
Ağırlık POLY : 761	gr/m



Profil No: W-556 

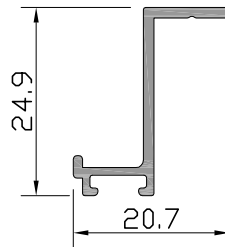
Ağırlık : 126 gr/m

 İşareti profil için satış ekibinden bilgi alınır.



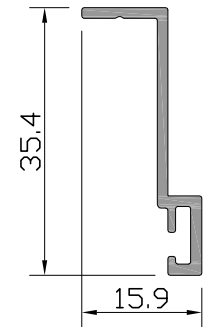
Profil No: D2-501

Ağırlık : 232 gr/m



Profil No: W-558

Ağırlık : 173 gr/m



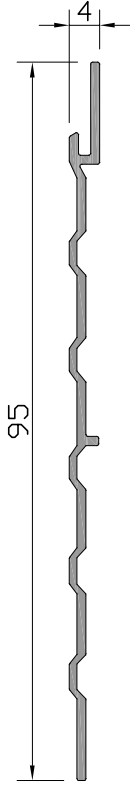
Profil No: W-559

Ağırlık : 216 gr/m

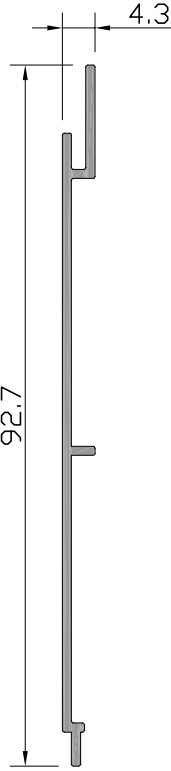


**D1**  
**D 55-T YALITIMLI KAPI PROFİLLERİ**  
D55 – T INSULATED SERIES

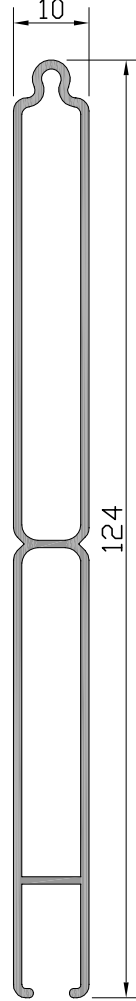
**ÜRÜN TEKNİK ÖZELLİKLERİ**  
PRODUCT'S TECHNICAL FEATURES



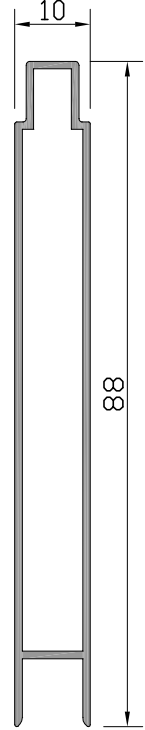
Profil No: **W-509**  
Ağırlık : 319 gr/m



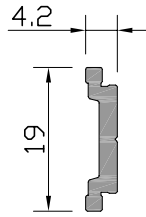
Profil No: **W-510**  
Ağırlık : 342 gr/m



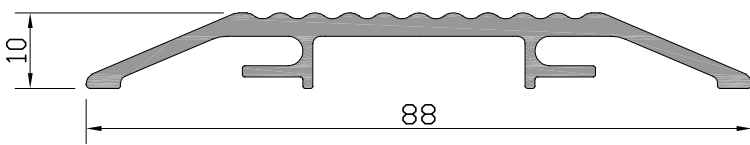
Profil No: **W-521**  
Ağırlık : 805 gr/m



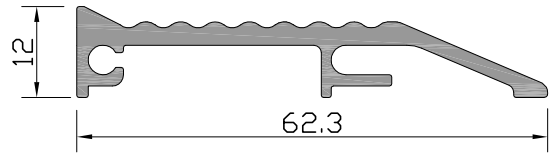
Profil No: **W-522**  
Ağırlık : 519 gr/m



Profil No: **W1-508**  
Ağırlık : 134 gr/m



Profil No: **W-544**  
Ağırlık : 728 gr/m



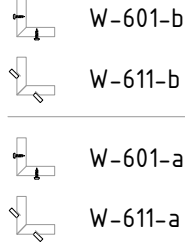
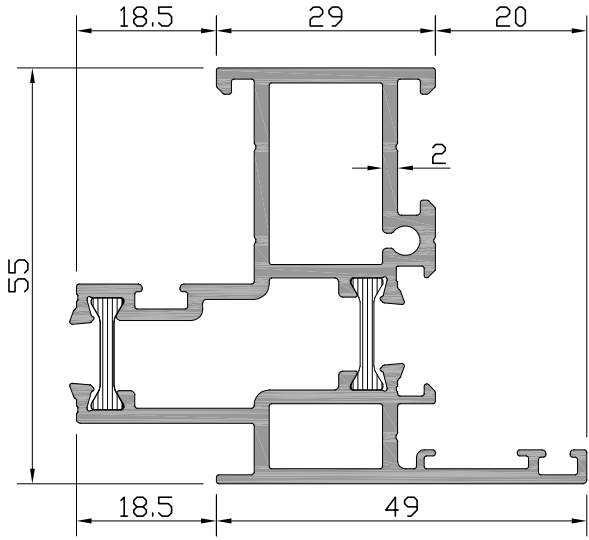
Profil No: **W-545**  
Ağırlık : 578 gr/m

# D1

## D 55-T YALITIMLI KAPI PROFİLLERİ

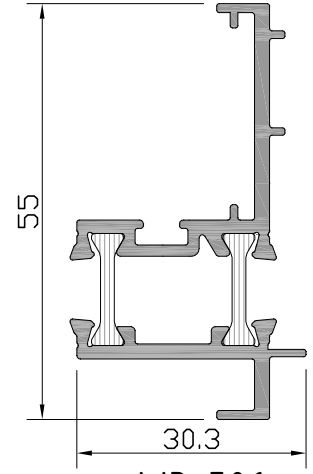
D55 - T INSULATED SERIES

ÜRÜN TEKNİK ÖZELLİKLERİ  
PRODUCT'S TECHNICAL FEATURES



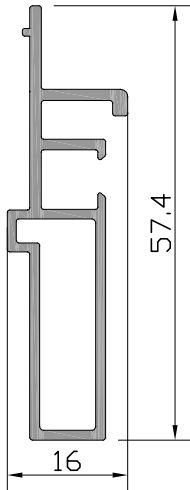
Profil No: W3-106

Ağırlık PVC	: 1562	gr/m
Ağırlık POLY	: 1554	gr/m
Ix	: 13,37	cm <sup>4</sup>
Iy	: 12,14	cm <sup>4</sup>

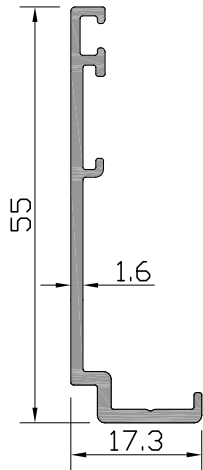


Profil No: W3-506

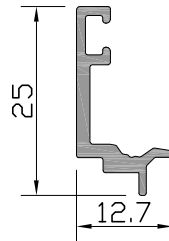
Ağırlık PVC	: 768	gr/m
Ağırlık POLY	: 760	gr/m



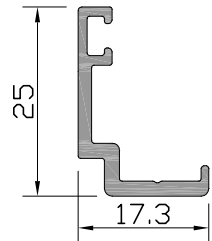
Profil No: W3-511  
Ağırlık : 496 gr/m



Profil No: W4-508  
Ağırlık : 356 gr/m



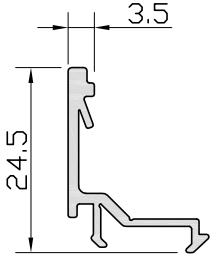
Profil No: W4-505  
Ağırlık : 184 gr/m



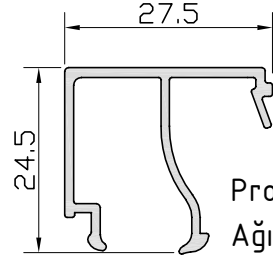
Profil No: W4-504  
Ağırlık : 227 gr/m

**D1**  
**D 55-T YALITIMLI KAPI PROFİLLERİ**  
D55 – T INSULATED SERIES

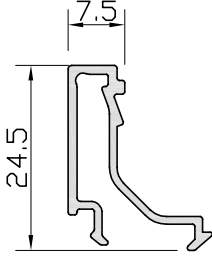
**ÜRÜN TEKNİK ÖZELLİKLERİ**  
PRODUCT'S TECHNICAL FEATURES



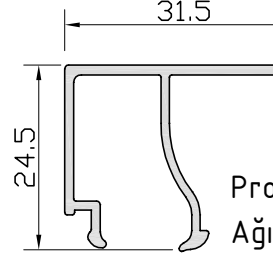
Profil No : W-511  
Ağırlık : 187 gr/m



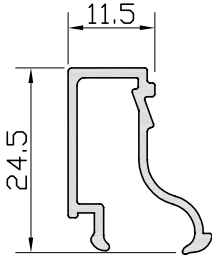
Profil No : W-517  
Ağırlık : 292 gr/m



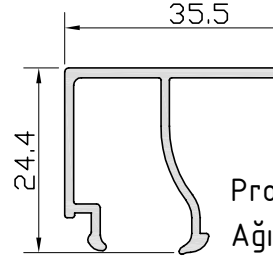
Profil No : W-512  
Ağırlık : 206 gr/m



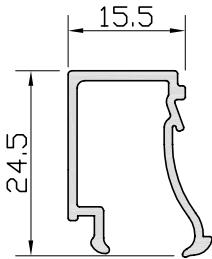
Profil No : W-518  
Ağırlık : 306 gr/m



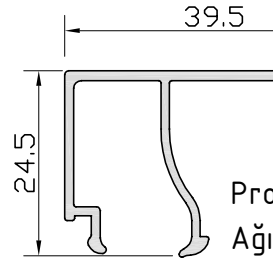
Profil No : W-513  
Ağırlık : 229 gr/m



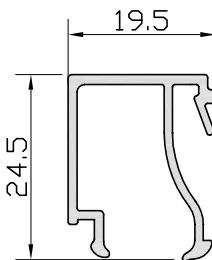
Profil No : W-519  
Ağırlık : 320 gr/m



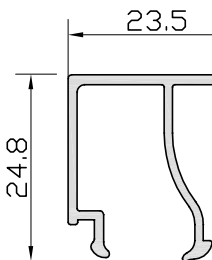
Profil No : W-514  
Ağırlık : 234 gr/m



Profil No : W-520  
Ağırlık : 334 gr/m



Profil No : W-515  
Ağırlık : 264 gr/m



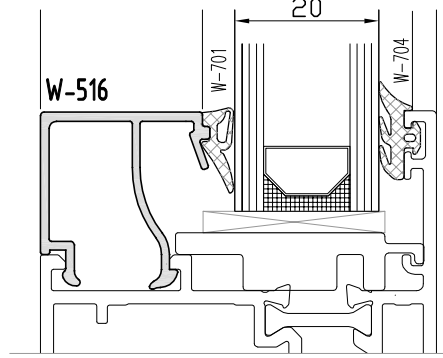
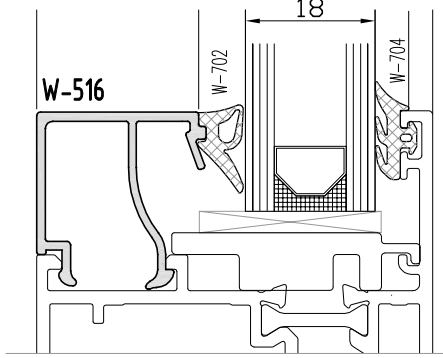
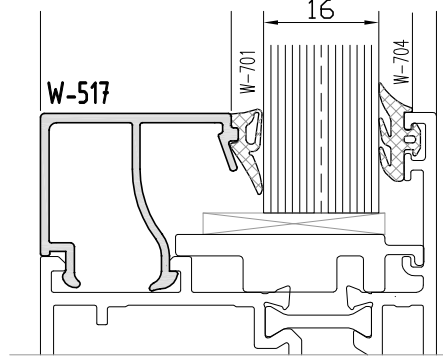
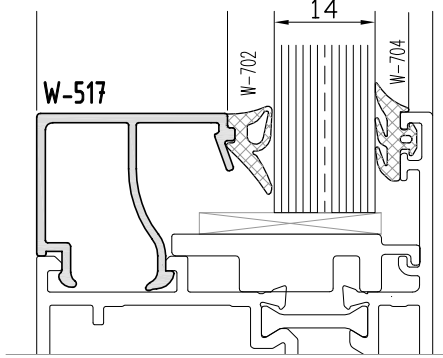
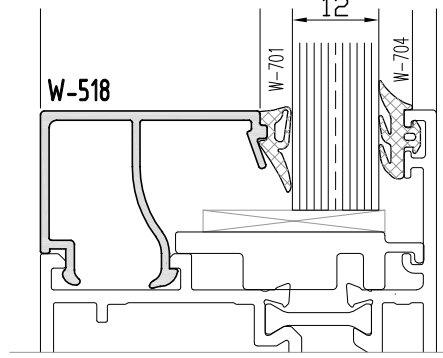
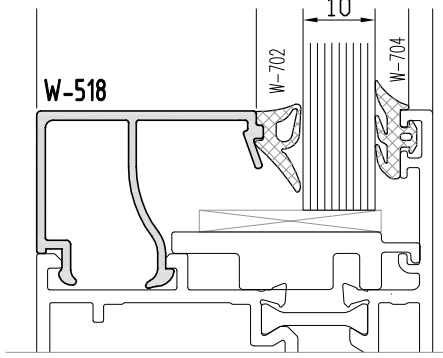
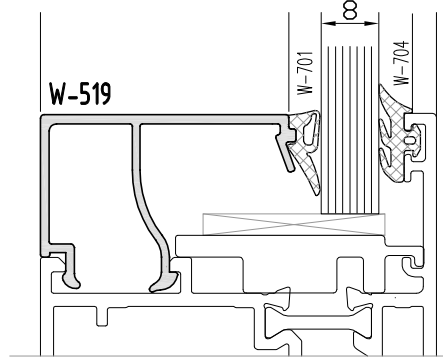
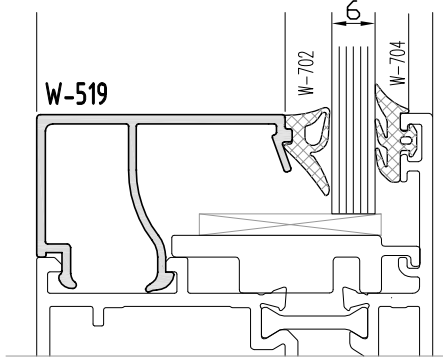
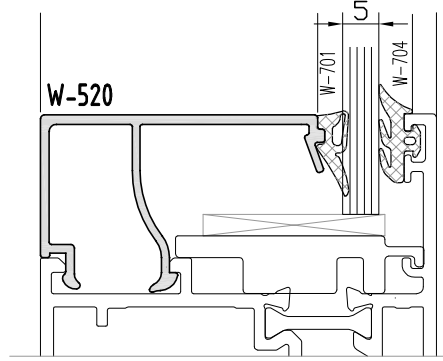
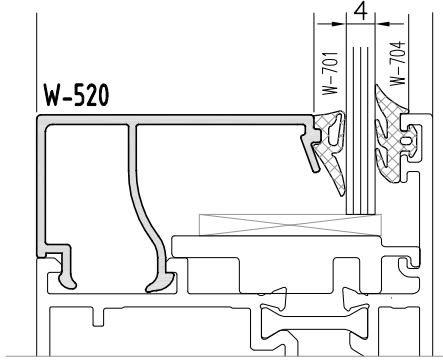
Profil No : W-516  
Ağırlık : 278 gr/m

# D1

## D 55-T YALITIMLI KAPI PROFİLLERİ

### D55 - T INSULATED SERIES

CAM - FİTİL - CAM ÇİTASI  
GLAZING-GASKET-GLAZING BELT



Profil değerleri teoriktir. Ağırlık olarak testimde yapılan tartım geçerlidir.  
Profil imalatları TS EN 12020-2 ve TS EN 755-9 toleransı,  
Moment değerleri EN 14024'e göre hesaplanmıştır.

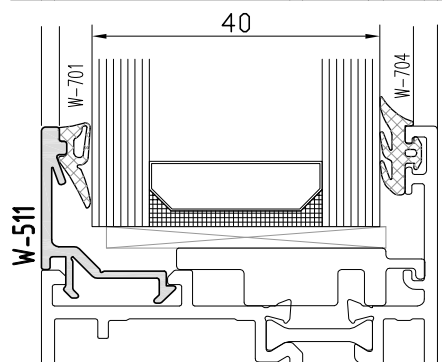
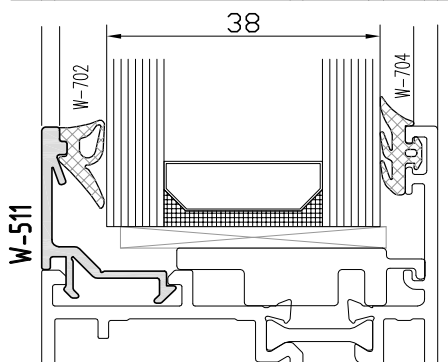
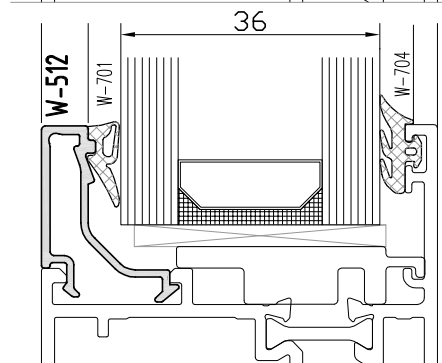
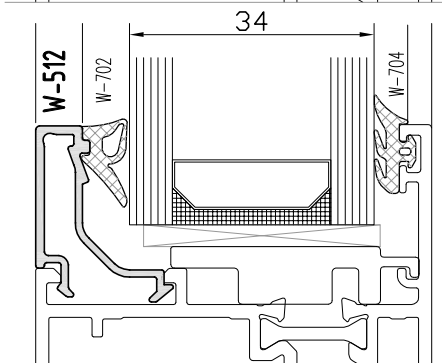
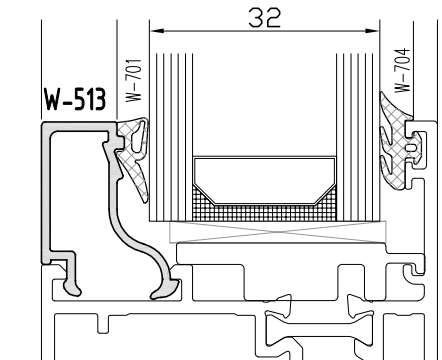
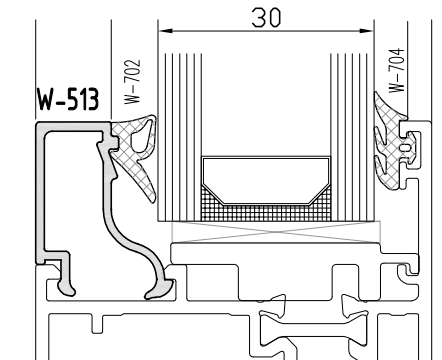
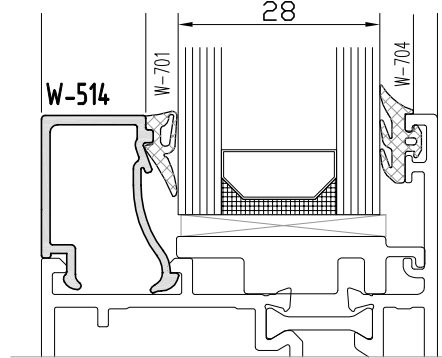
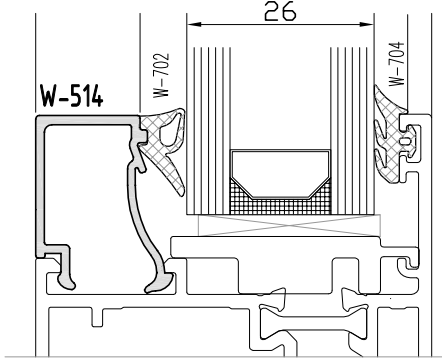
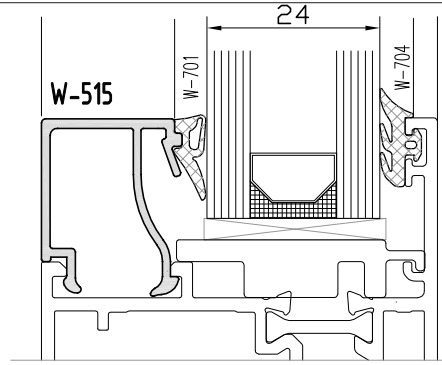
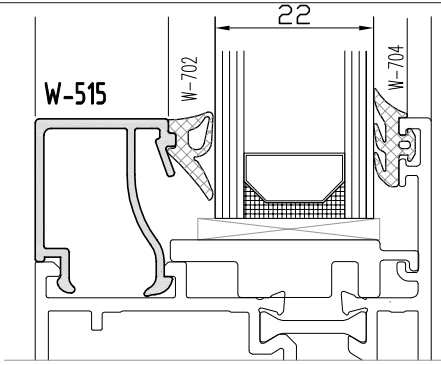
Profile values are theoretical pre-shipment weight will be valid.  
The tolerances of Profile manufacturing are calculated according to EN 12020-2  
and TS EN 755-9; moment values are calculated according to EN 14024.

# D1

## D 55-T YALITIMLI KAPI PROFİLLERİ

### D55 - T INSULATED SERIES

CAM - FİTİL - CAM ÇİTASI  
GLAZING-GASKET-GLAZING BELT



Profil değerleri teoriktir. Ağırlık olarak testimde yapılan tartım geçerlidir.  
Profil imalatları TS EN 12020-2 ve TS EN 755-9 toleransı,  
Moment değerleri EN 14024'e göre hesaplanmıştır.

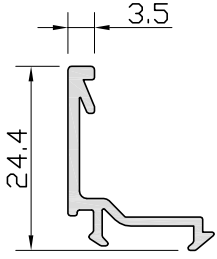
Profile values are theoretical pre-shipment weight will be valid.  
The tolerances of Profile manufacturing are calculated according to EN 12020-2  
and TS EN 755-9; moment values are calculated according to EN 14024.


# D1


## D 55-T YALITIMLI KAPI PROFİLLERİ

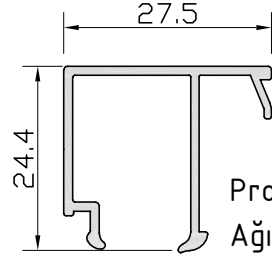
D55 - T INSULATED SERIES

ÜRÜN TEKNİK ÖZELLİKLERİ  
PRODUCT'S TECHNICAL FEATURES

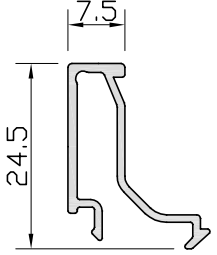


Profil No: W-511-a   
Ağırlık : 193 gr/m

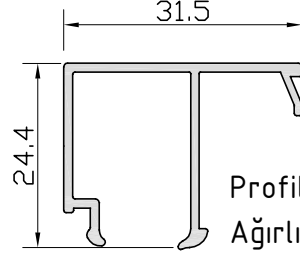
 İşaretili profil için satış temsilcimizden bilgi alınız.



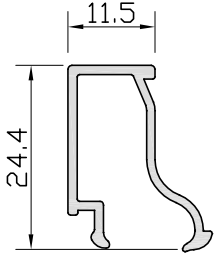
Profil No: W-517-a  
Ağırlık : 278 gr/m



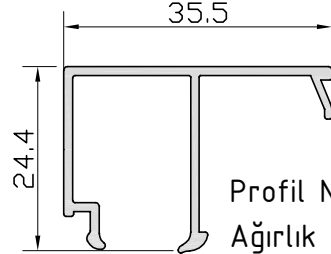
Profil No: W-512-a  
Ağırlık : 194 gr/m



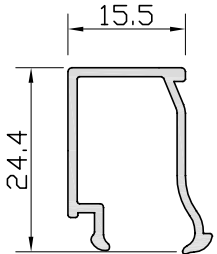
Profil No: W-518-a  
Ağırlık : 291 gr/m



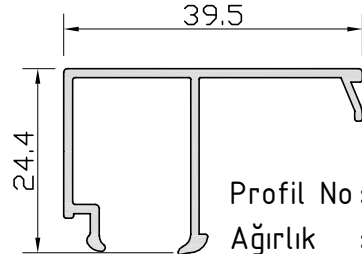
Profil No: W-513-a  
Ağırlık : 219 gr/m



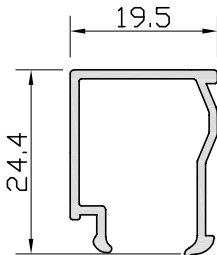
Profil No: W-519-a  
Ağırlık : 304 gr/m



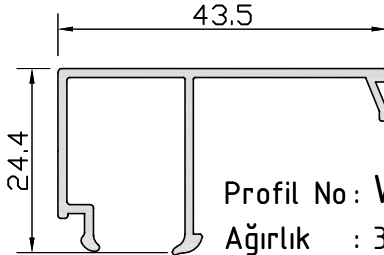
Profil No: W-514-a  
Ağırlık : 225 gr/m



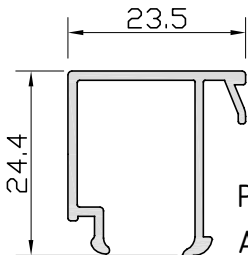
Profil No: W-520-a  
Ağırlık : 317 gr/m



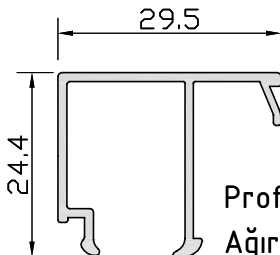
Profil No: W-515-a  
Ağırlık : 238 gr/m



Profil No: W-521-a  
Ağırlık : 330 gr/m



Profil No: W-516-a  
Ağırlık : 265 gr/m



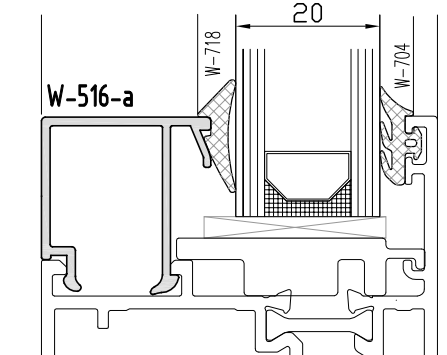
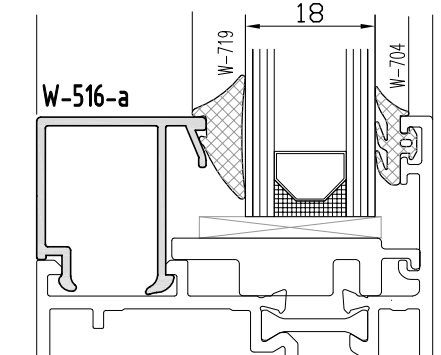
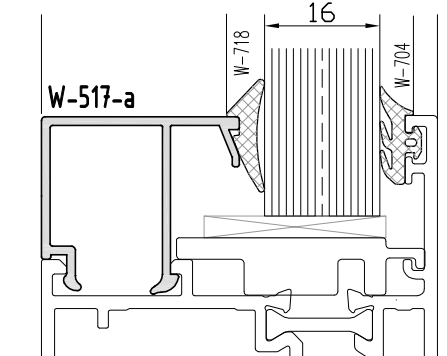
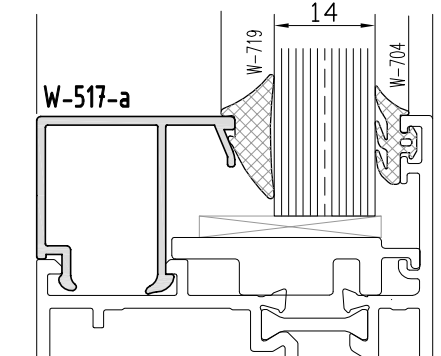
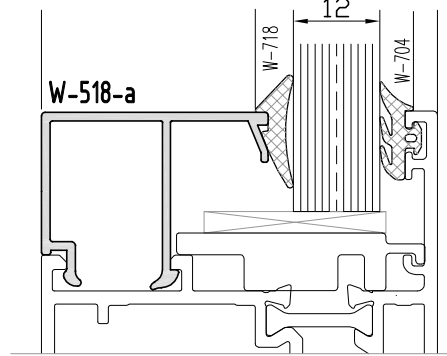
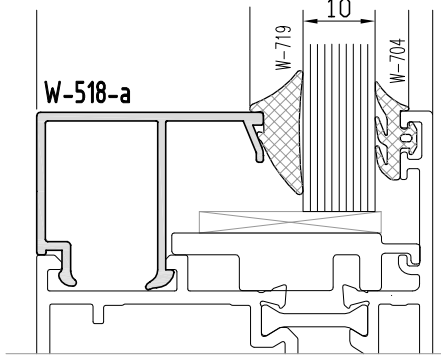
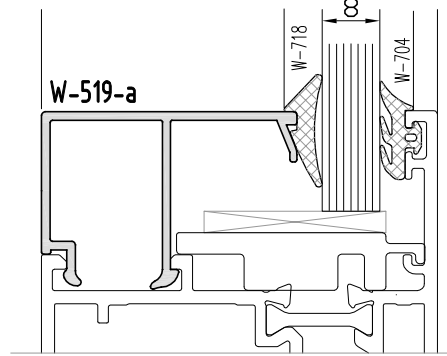
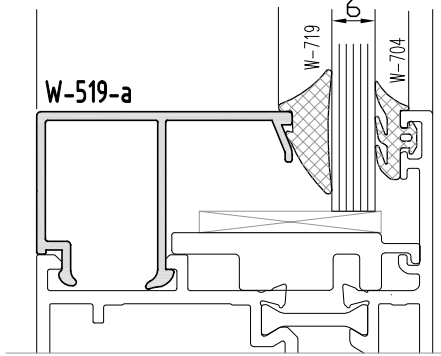
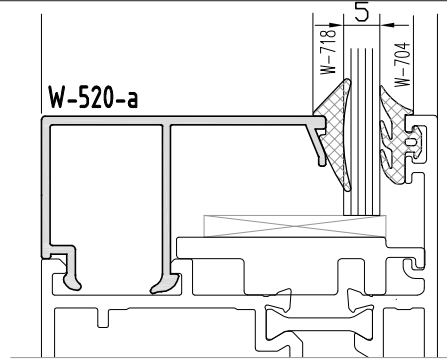
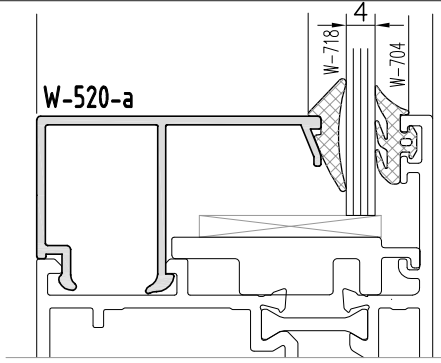
Profil No: W-522-a  
Ağırlık : 284 gr/m

# D1

## D 55-T YALITIMLI KAPI PROFİLLERİ

### D55 - T INSULATED SERIES

CAM - FİTİL - CAM ÇİTASI  
GLAZING-GASKET-GLAZING BELT



Profil değerleri teoriktir. Ağırlık olarak testimde yapılan tartım geçerlidir.  
Profil imalatları TS EN 12020-2 ve TS EN 755-9 toleransı,  
Moment değerleri EN 14024'e göre hesaplanmıştır.

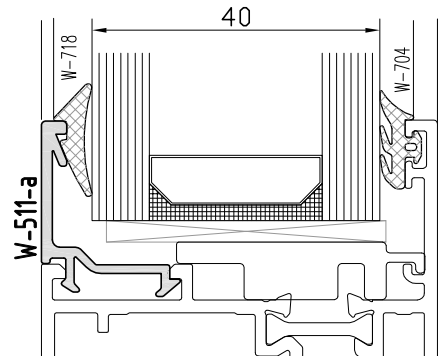
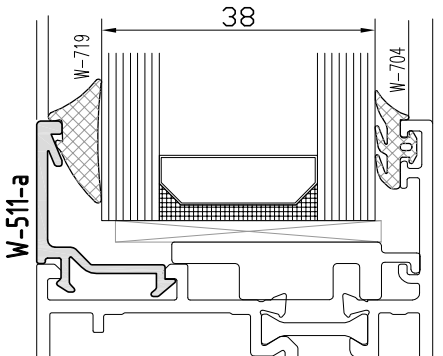
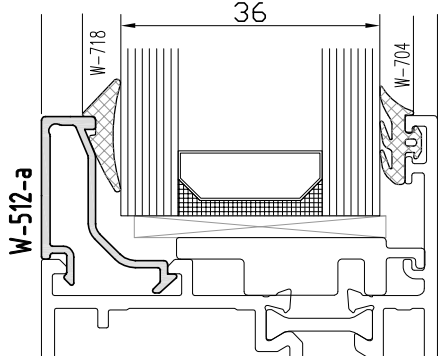
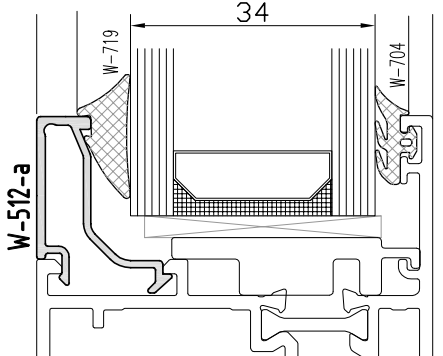
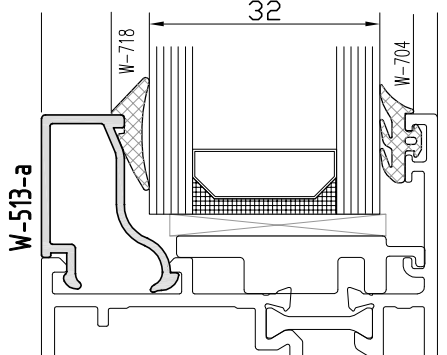
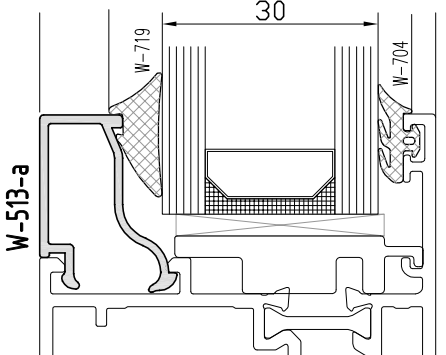
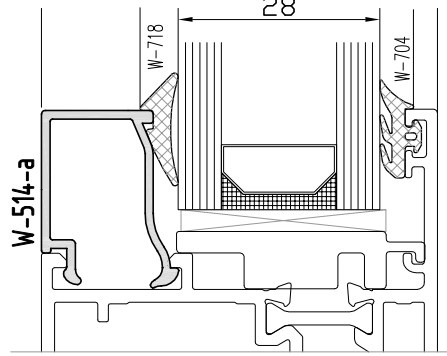
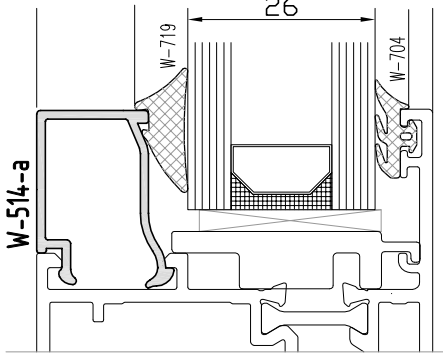
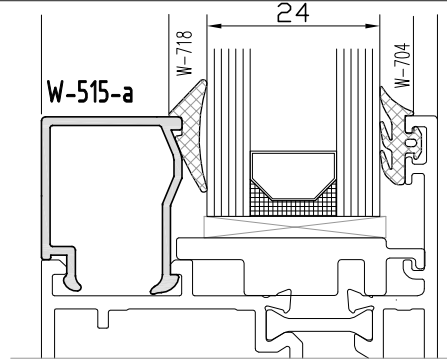
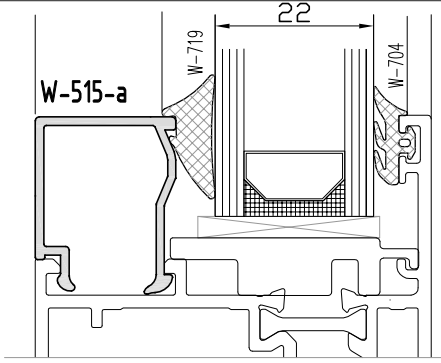
Profile values are theoretical pre-shipment weight will be valid.  
The tolerances of Profile manufacturing are calculated according to EN 12020-2  
and TS EN 755-9; moment values are calculated according to EN 14024.

# D1

## D 55-T YALITIMLI KAPI PROFİLLERİ

### D55 - T INSULATED SERIES

CAM - FİTİL - CAM ÇİTASI  
GLAZING-GASKET-GLAZING BELT



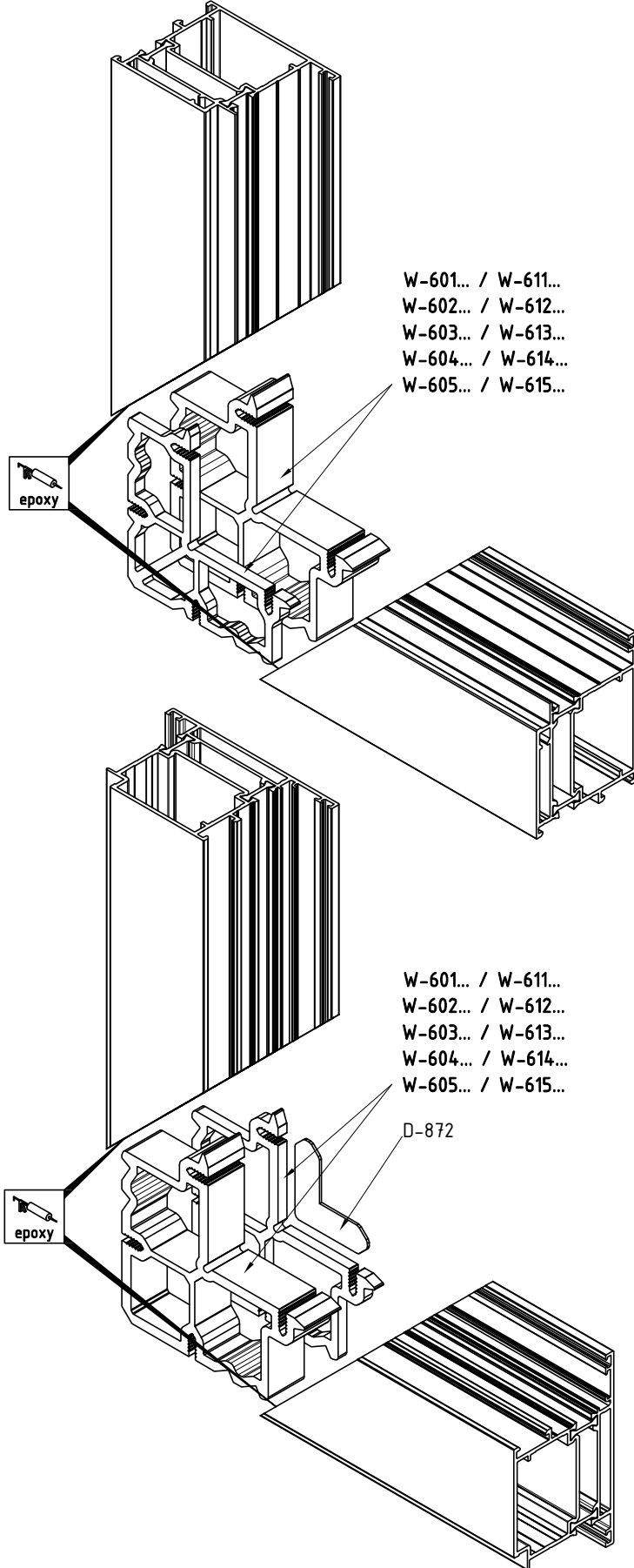
Profil değerleri teoriktir. Ağırlık olarak testimde yapılan tartım geçerlidir.  
Profil imatları TS EN 12020-2 ve TS EN 755-9 toleransı,  
Moment değerleri EN 14024'e göre hesaplanmıştır.

Profile values are theoretical pre-shipment weight will be valid.  
The tolerances of Profile manufacturing are calculated according to EN 12020-2  
and TS EN 755-9; moment values are calculated according to EN 14024.



D1  
D 55-T YALITIMLI KAPI PROFİLLERİ  
D55 – T INSULATED SERIES

ÜRÜN TEKNİK ÖZELLİKLERİ  
PRODUCT'S TECHNICAL FEATURES



# D1

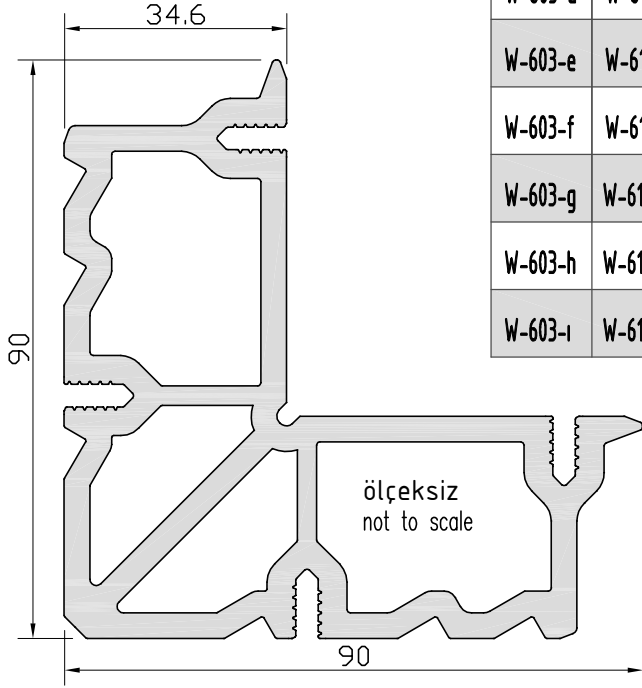
## D 55-T YALITIMLI KAPI PROFİLLERİ

D55 – T INSULATED SERIES

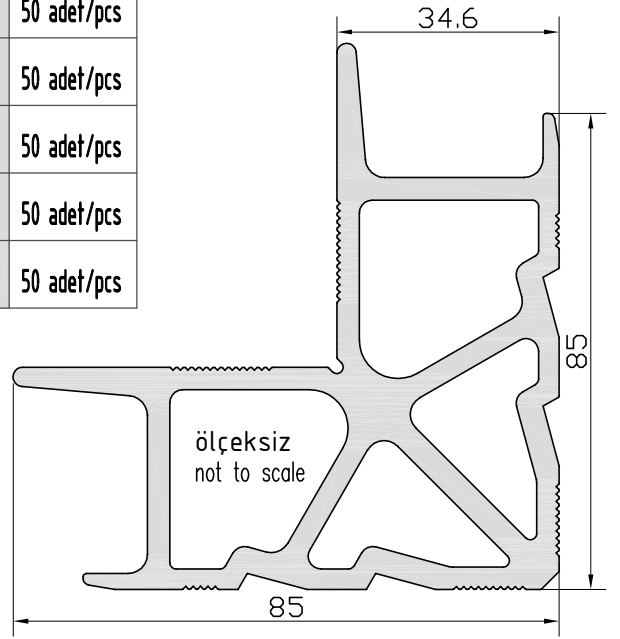
ÜRÜN TEKNİK ÖZELLİKLERİ  
PRODUCT'S TECHNICAL FEATURES

Profil No : W-603  
Ağırlık : 4871 gr/m

Profil No : W-613  
Ağırlık : 3945 gr/m

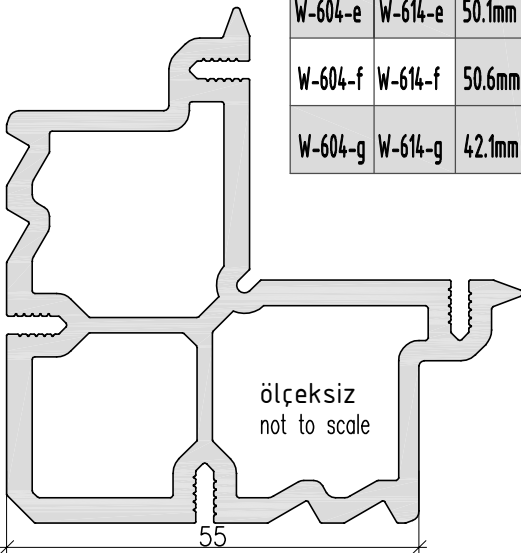


W-603-a	W-613-a	8.2mm	50 adet/pcs
W-603-b	W-613-b	23.6mm	50 adet/pcs
W-603-c	W-613-c	6mm	50 adet/pcs
W-603-d	W-613-d	25.3mm	50 adet/pcs
W-603-e	W-613-e	50.1mm	50 adet/pcs
W-603-f	W-613-f	5.3mm	50 adet/pcs
W-603-g	W-613-g	4.7mm	50 adet/pcs
W-603-h	W-613-h	7.5mm	50 adet/pcs
W-603-ı	W-613-ı	41.8mm	50 adet/pcs

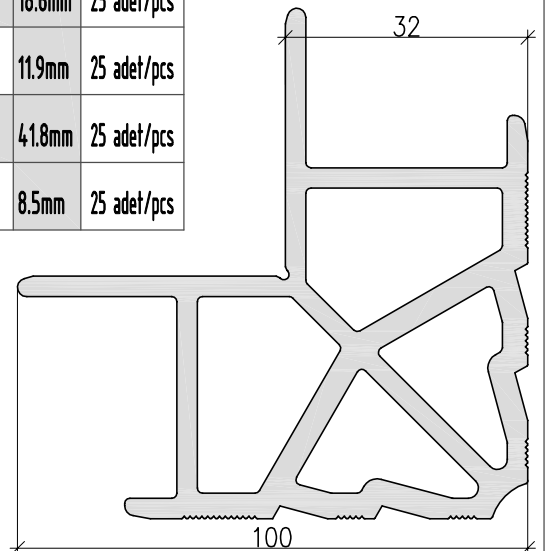


Profil No : W-604  
Ağırlık : 5539 gr/m

Profil No : W-614  
Ağırlık : 5318 gr/m



W-604-a	W-614-a	6mm	25 adet/pcs	W-604-h	W-614-h	20mm	25 adet/pcs
W-604-b	W-614-b	25.3mm	25 adet/pcs	W-604-ı	W-614-ı	5.3mm	25 adet/pcs
W-604-c	W-614-c	23.4mm	25 adet/pcs	W-604-j	W-614-j	43.3mm	25 adet/pcs
W-604-d	W-614-d	14mm	25 adet/pcs	W-604-k	W-614-k	7.5mm	25 adet/pcs
W-604-e	W-614-e	50.1mm	25 adet/pcs	W-604-l	W-614-l	18.6mm	25 adet/pcs
W-604-f	W-614-f	50.6mm	25 adet/pcs	W-604-m	W-614-m	11.9mm	25 adet/pcs
W-604-g	W-614-g	42.1mm	25 adet/pcs	W-604-n	W-614-n	41.8mm	25 adet/pcs
				W-604-o	W-614-o	8.5mm	25 adet/pcs

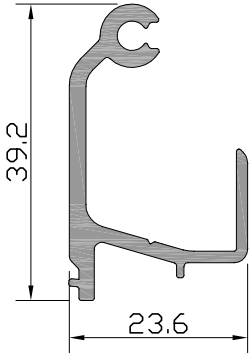


# D1

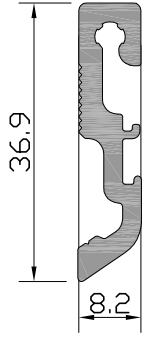
## D 55-T YALITIMLI KAPI PROFİLLERİ

D55 – T INSULATED SERIES

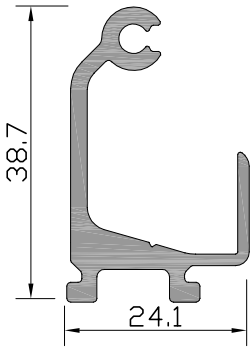
ÜRÜN TEKNİK ÖZELLİKLERİ  
PRODUCT'S TECHNICAL FEATURES



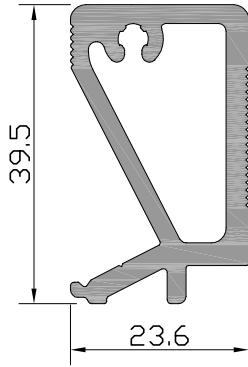
Profil No: W-606  
Ağırlık : 482gr/m



Profil No: W-607  
Ağırlık : 431 gr/m



Profil No: W-608  
Ağırlık : 583 gr/m

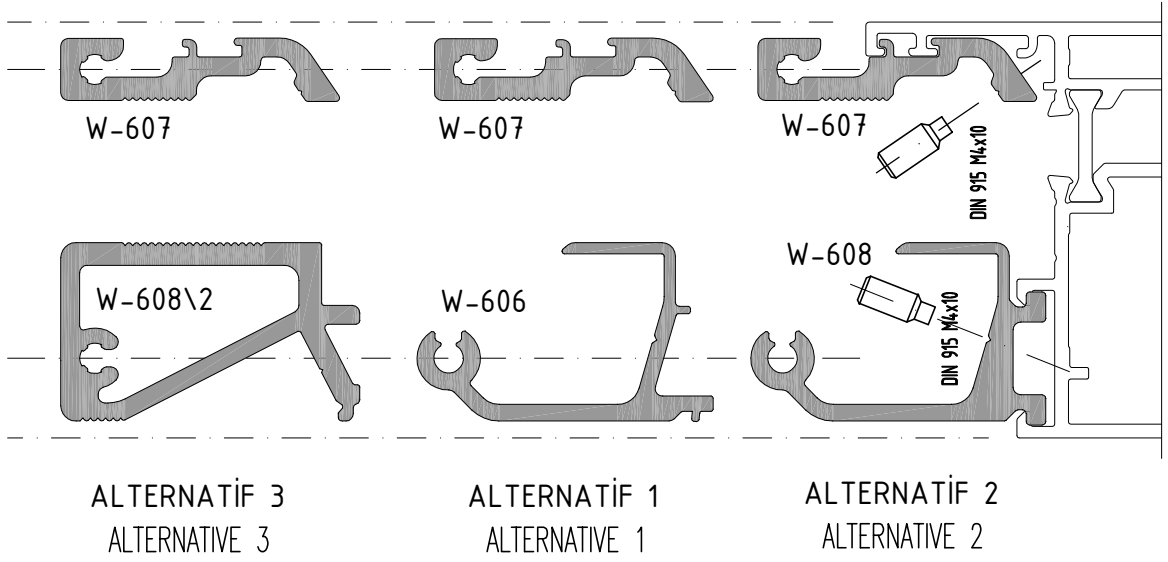
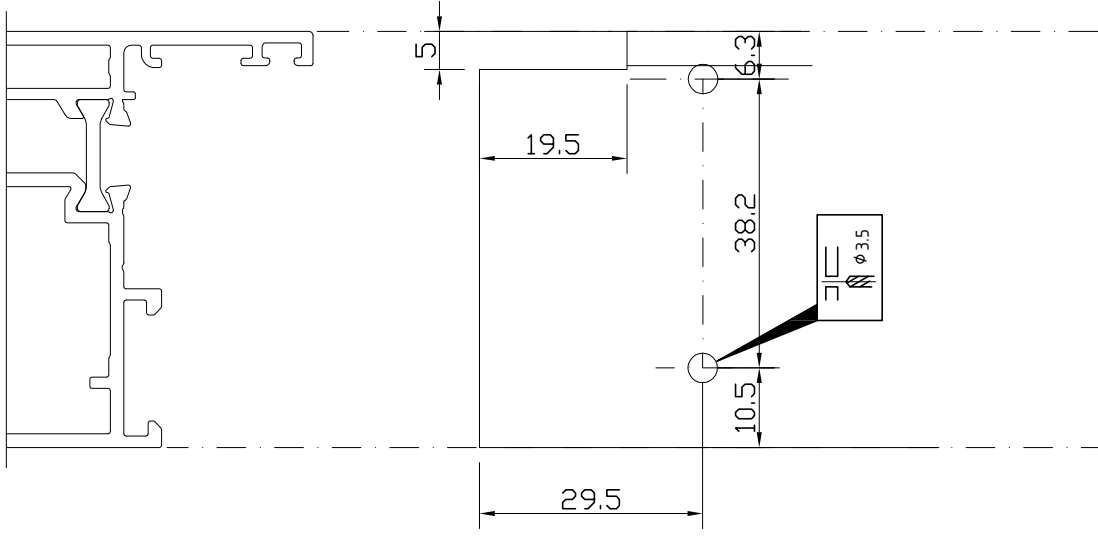


Profil No: W-608\2  
Ağırlık : 904 gr/m

W-606-a	W-607-a	W-608-a	W-608\2-a	14.6mm	100 adet/pcs
W-606-b	W-607-b	W-608-b	W-608\2-b	24.6mm	100 adet/pcs
W-606-c	W-607-c	W-608-c	W-608\2-c	34.6mm	100 adet/pcs
W-606-d	W-607-d	W-608-d	W-608\2-d	55.6mm	100 adet/pcs
W-606-e	W-607-e	W-608-e	W-608\2-e	80.3mm	100 adet/pcs
W-606-f	W-607-f	W-608-f	W-608\2-f	110.6mm	100 adet/pcs
W-606-g	W-607-g	W-608-g	W-608\2-g	19.6mm	100 adet/pcs
W-606-h	W-607-h	W-608-h	W-608\2-h	9.7mm	100 adet/pcs
W-606-ı	W-607-ı	W-608-ı	W-608\2-ı	66.6mm	100 adet/pcs
W-606-j	W-607-j	W-608-j	W-608\2-j	53.4mm	100 adet/pcs
W-606-k	W-607-k	W-608-k	W-608\2-k	115.6mm	100 adet/pcs
W-606-l	W-607-l	W-608-l	W-608\2-l	85.6mm	100 adet/pcs
W-606-m	W-607-m	W-608-m	W-608\2-m	45.6mm	100 adet/pcs

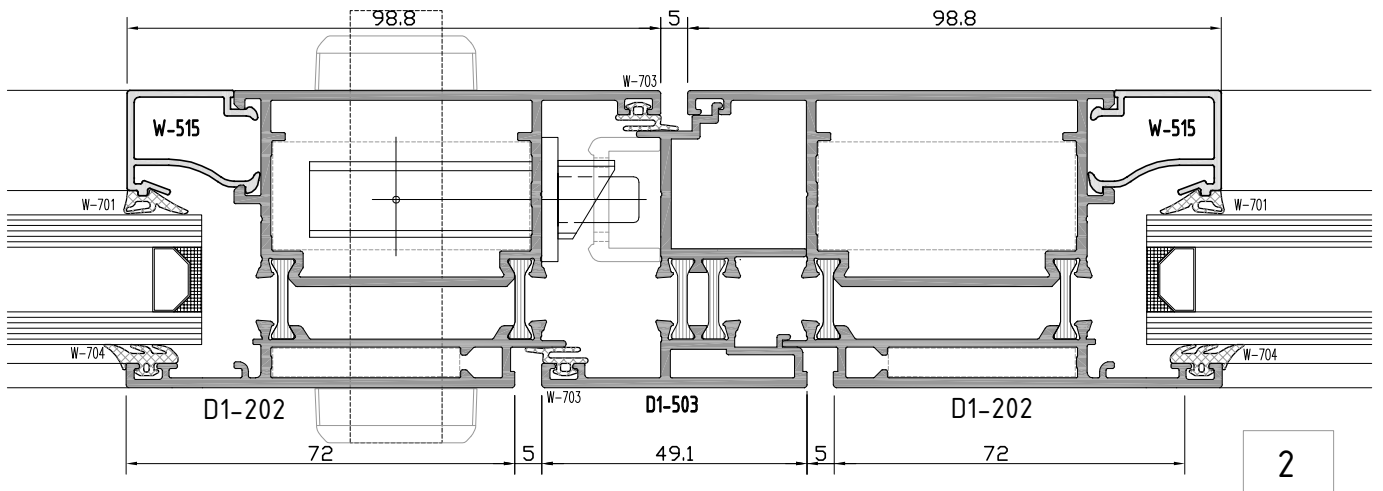
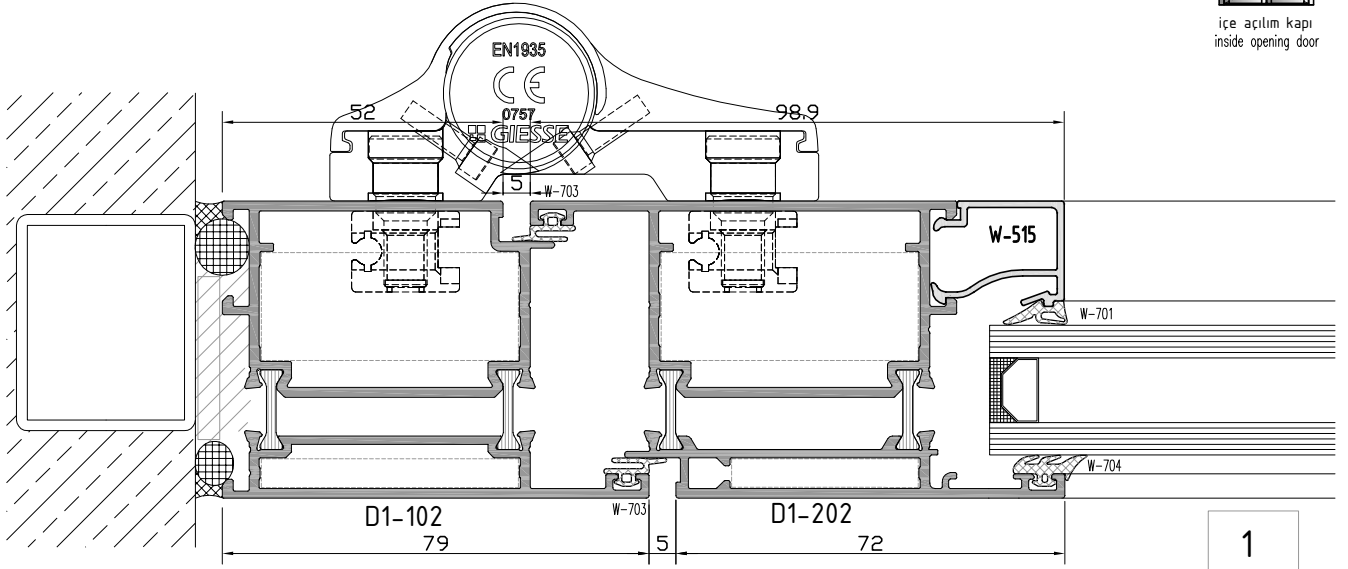
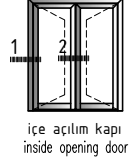
D1  
D 55-T YALITIMLI KAPI PROFİLLERİ  
D55 - T INSULATED SERIES

ÜRÜN TEKNİK ÖZELLİKLERİ  
PRODUCT'S TECHNICAL FEATURES



**D1**  
**D 55-T YALITIMLI KAPI SERİ**  
D55-T INSULATED SERIES

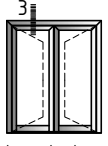
ÜRÜN TEKNİK ÖZELLİKLERİ  
PRODUCT'S TECHNICAL FEATURES



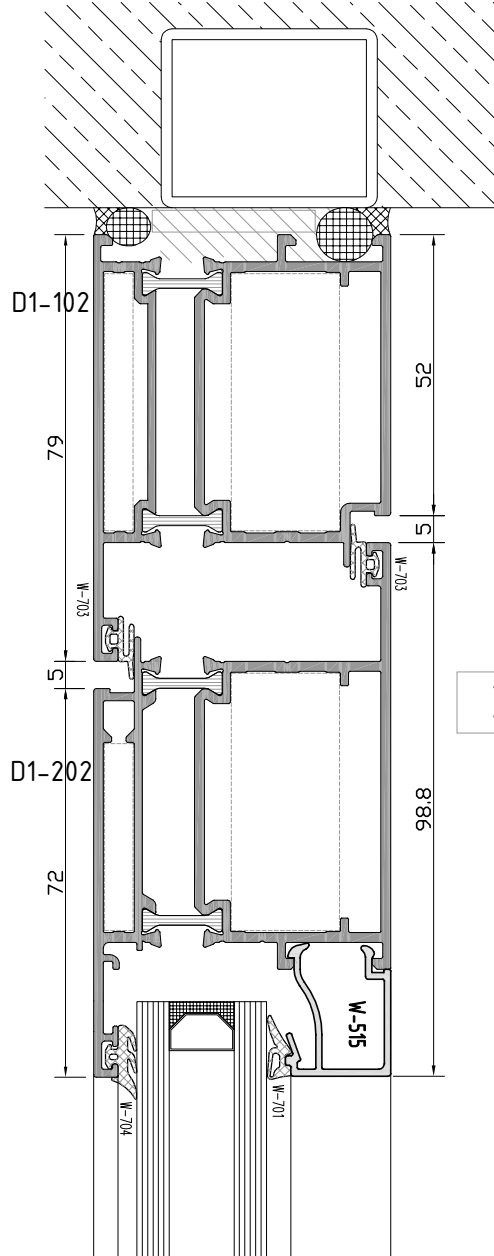
not to scale

**D1**  
**D 55-T YALITIMLI KAPI SERİ**  
D55-T INSULATED SERIES

**ÜRÜN TEKNİK ÖZELLİKLERİ**  
PRODUCT'S TECHNICAL FEATURES

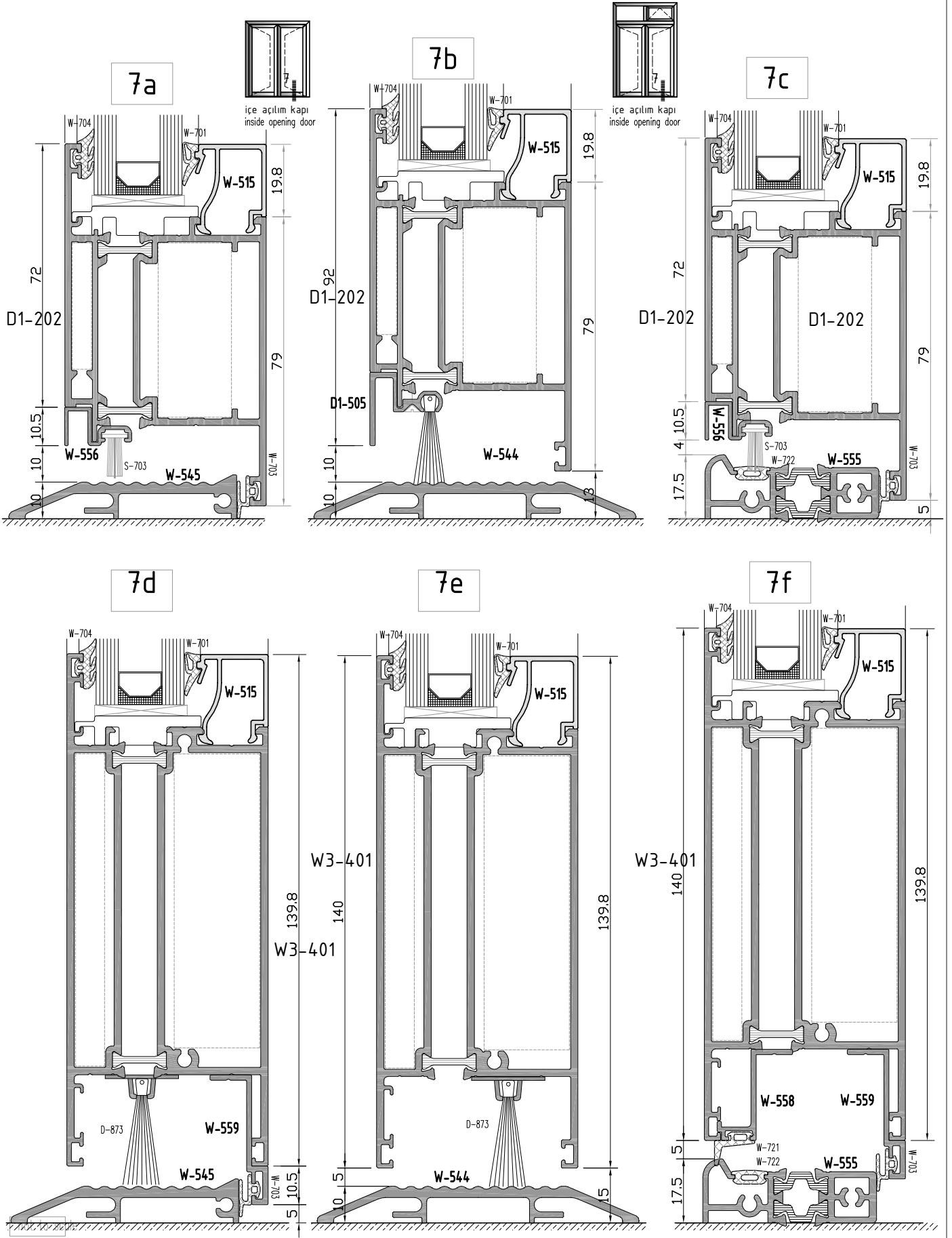


içe açılım kapı  
inside opening door



**D1**  
**D 55-T YALITIMLI KAPI SERİ**  
D55-T INSULATED SERIES

**ÜRÜN TEKNİK ÖZELLİKLERİ**  
PRODUCT'S TECHNICAL FEATURES

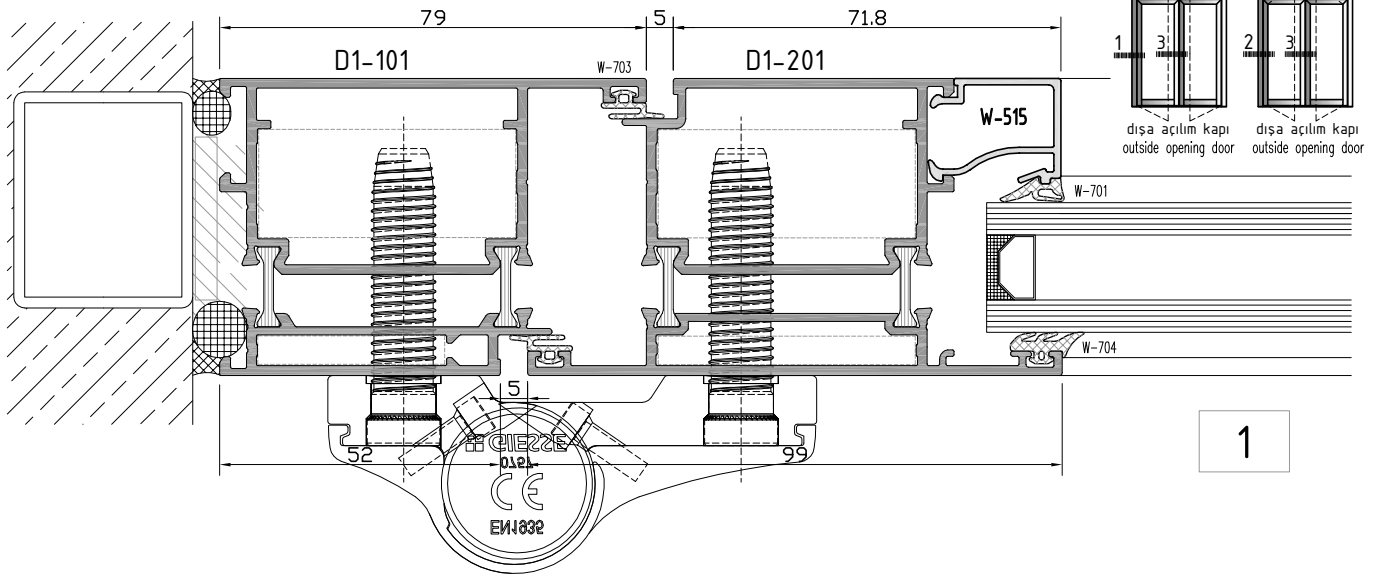


# D1

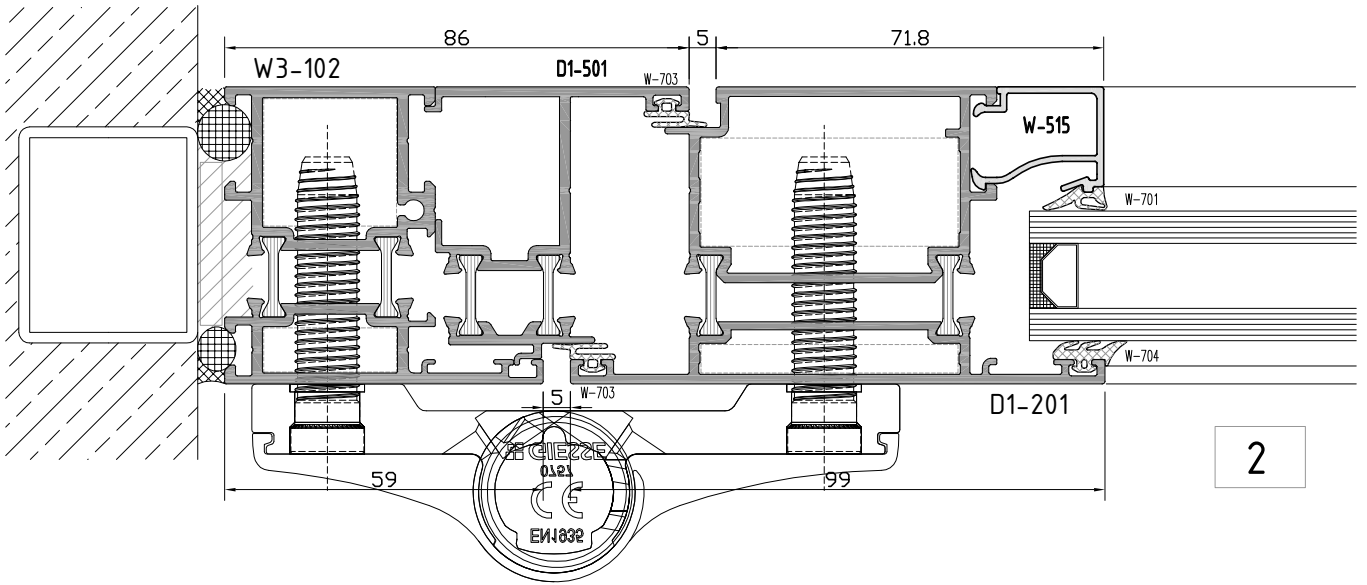
## D 55-T YALITIMLI KAPI SERİ

### D55-T INSULATED SERIES

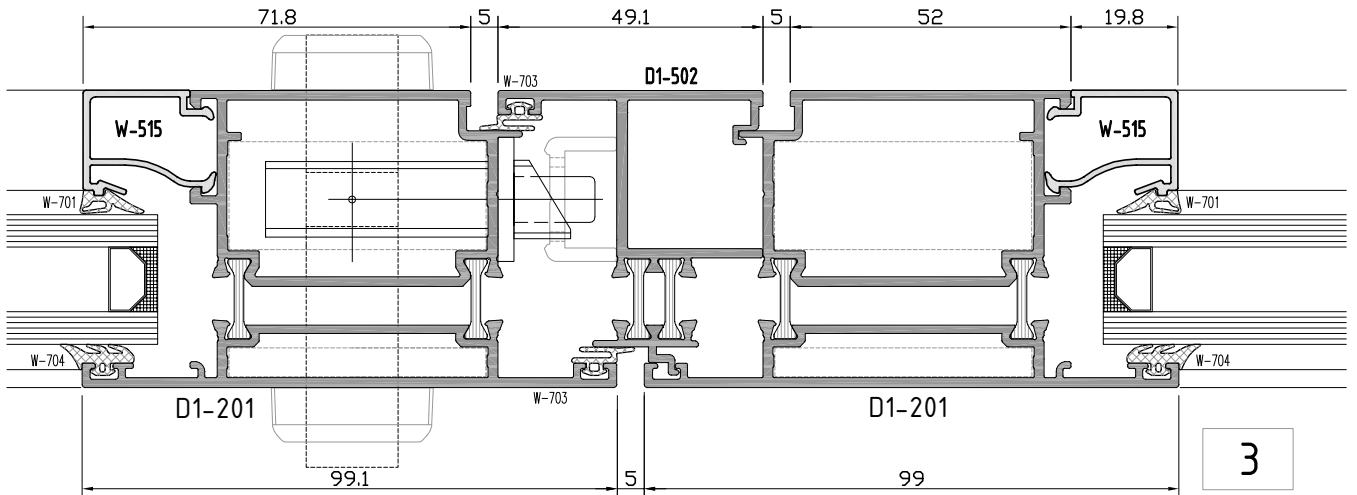
ÜRÜN TEKNİK ÖZELLİKLERİ  
PRODUCT'S TECHNICAL FEATURES



1



2



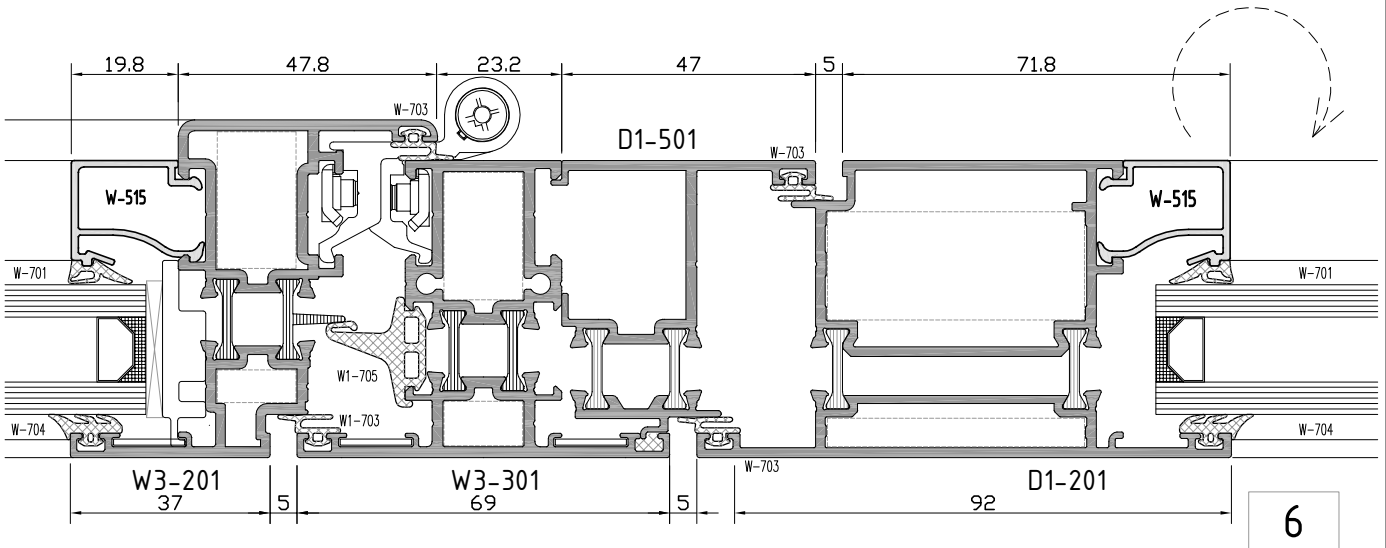
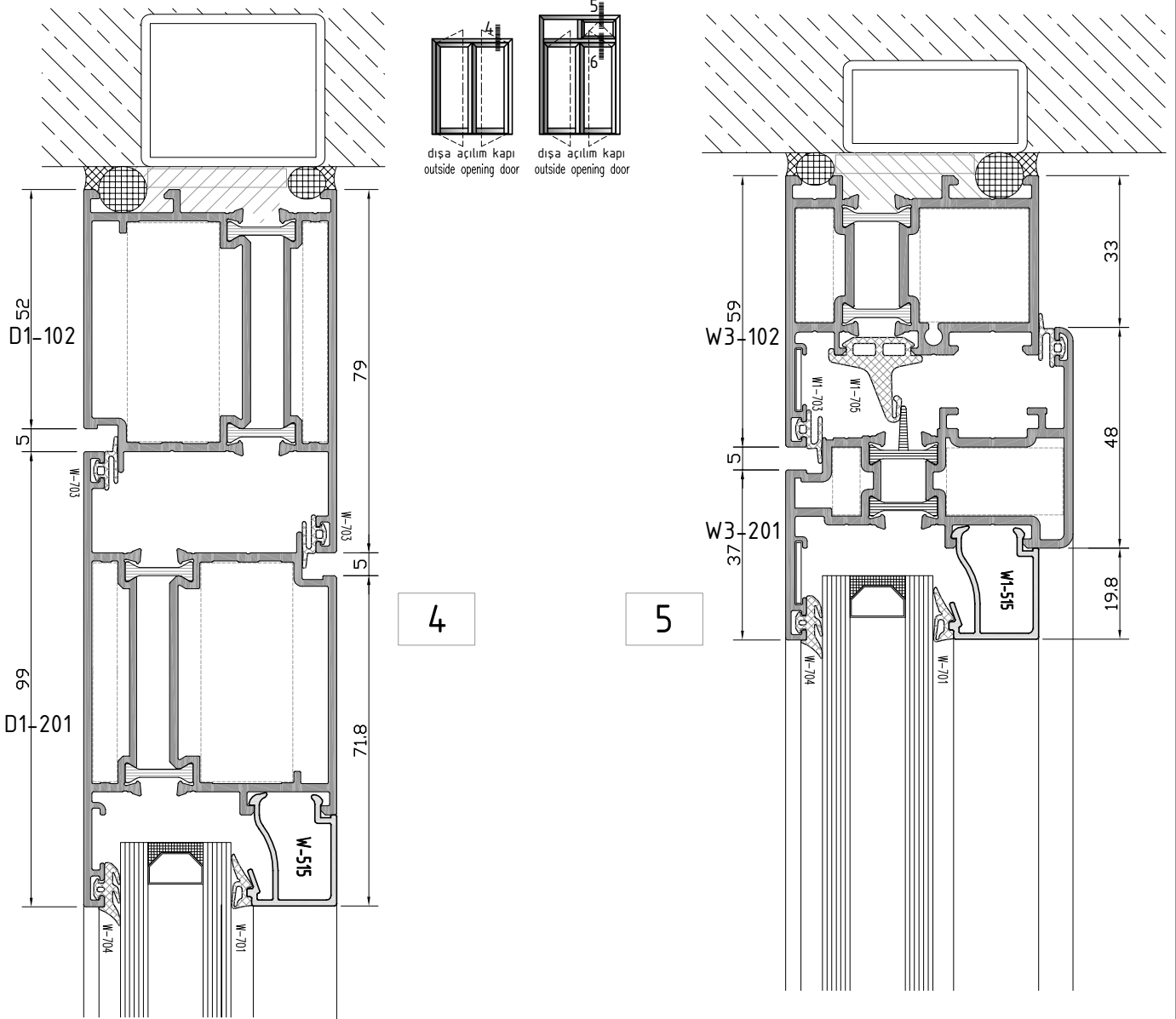
3

not to scale



**D1**  
**D 55-T YALITIMLI KAPI SERİ**  
**D55-T INSULATED SERIES**

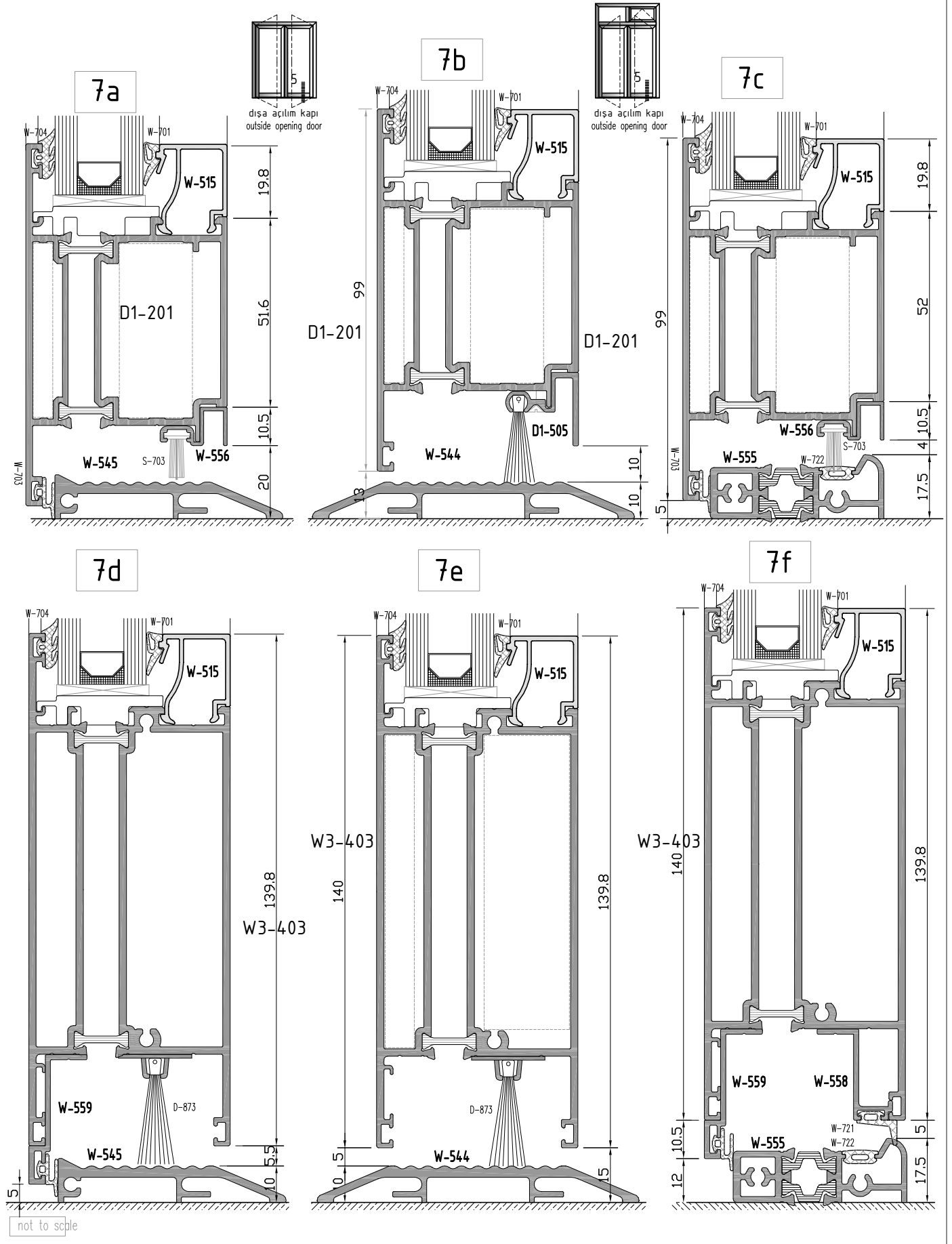
**ÜRÜN TEKNİK ÖZELLİKLERİ**  
**PRODUCT'S TECHNICAL FEATURES**



not to scale

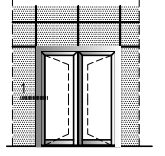
**D1**  
**D 55-T YALITIMLI KAPI SERİ**  
**D55-T INSULATED SERIES**

**ÜRÜN TEKNİK ÖZELLİKLERİ**  
**PRODUCT'S TECHNICAL FEATURES**

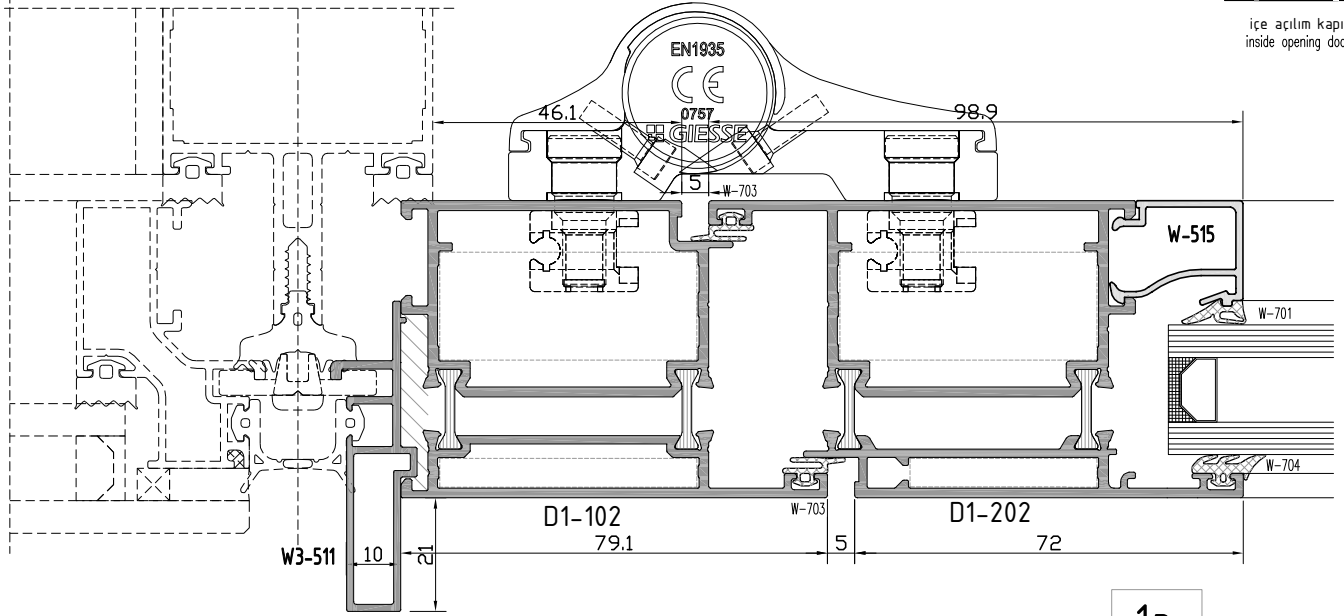


**D1**  
**D 55-T YALITIMLI KAPI SERİ**  
D55-T INSULATED SERIES

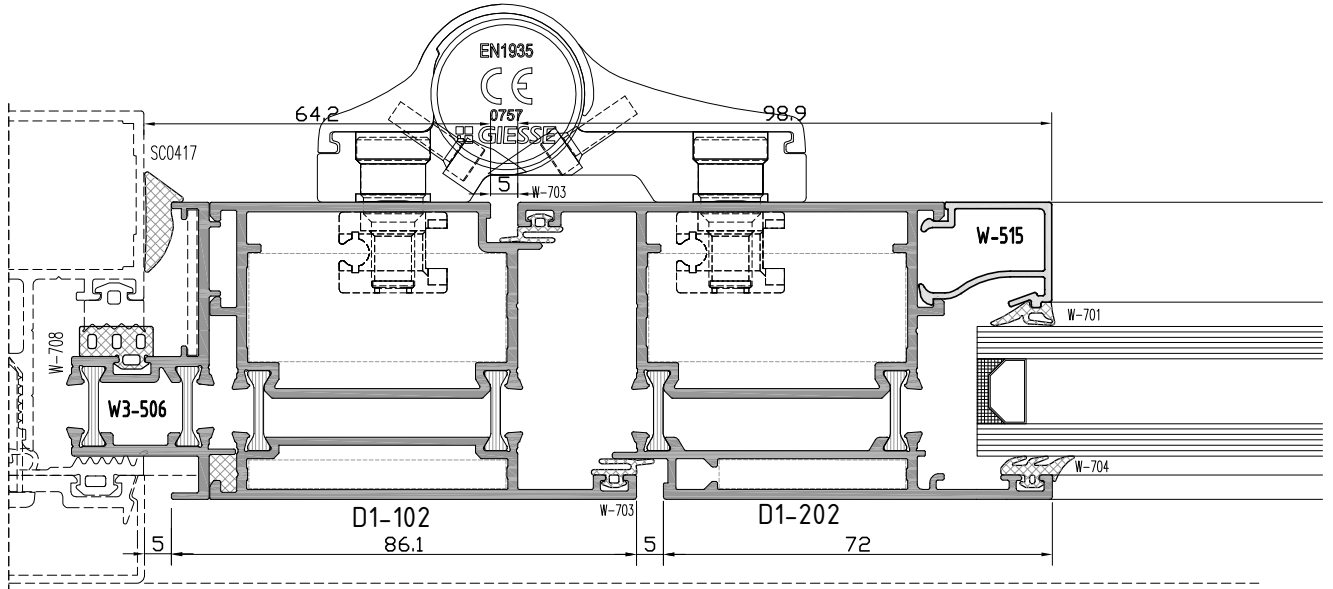
ÜRÜN TEKNİK ÖZELLİKLERİ  
PRODUCT'S TECHNICAL FEATURES



içe açılım kapı  
inside opening door



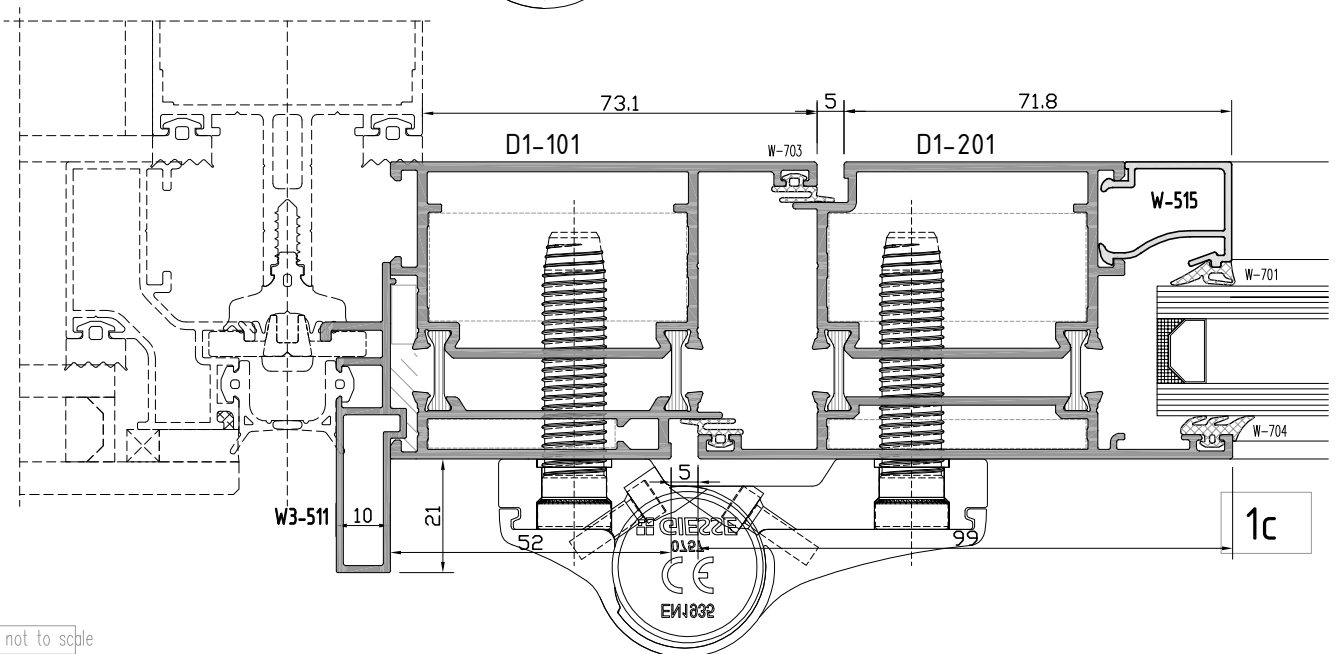
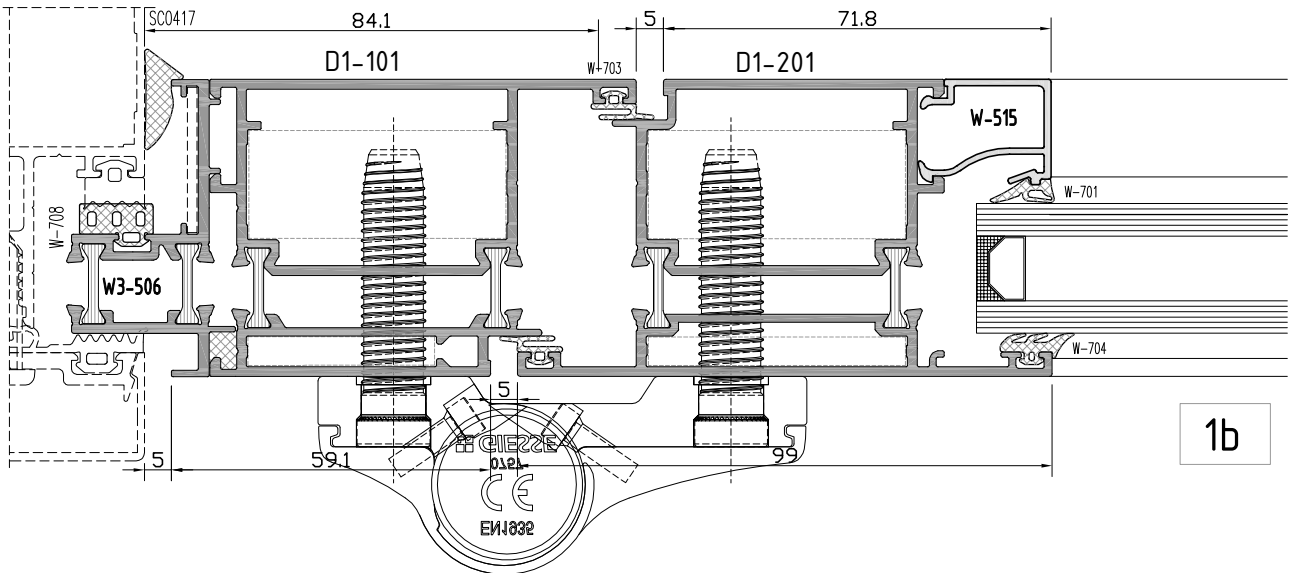
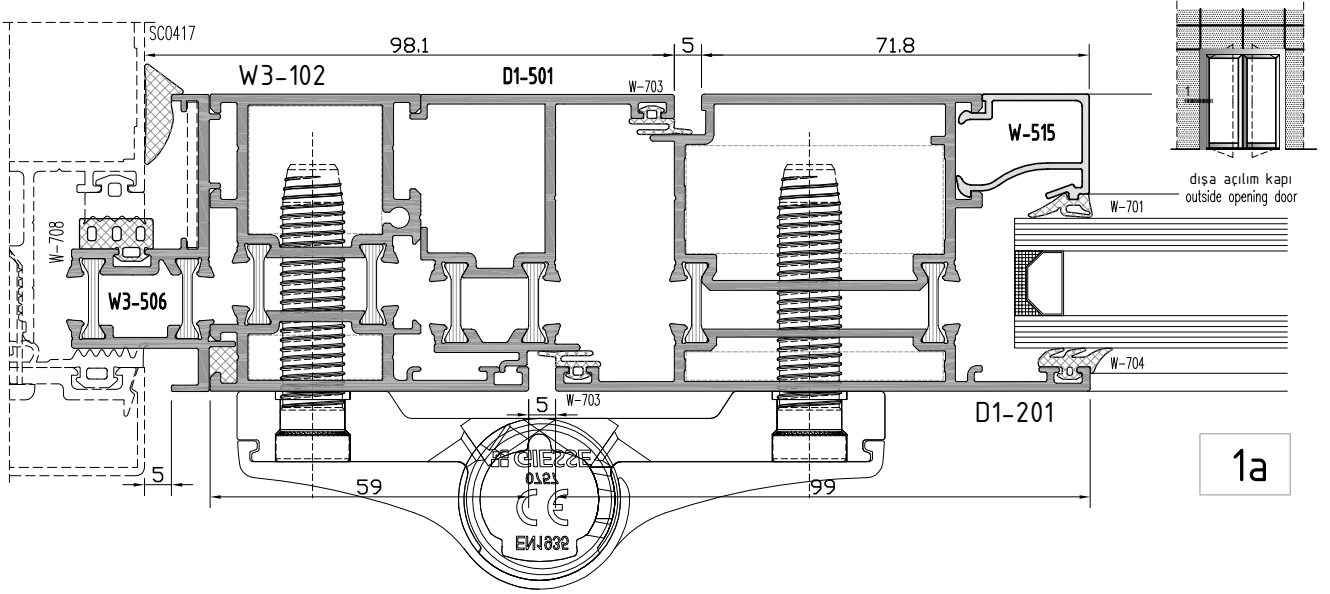
1a



1b

**D1**  
**D 55-T YALITIMLI KAPI SERİ**  
D55-T INSULATED SERIES

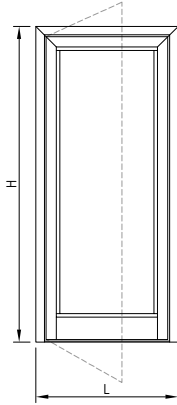
ÜRÜN TEKNİK ÖZELLİKLERİ  
PRODUCT'S TECHNICAL FEATURES



not to scale

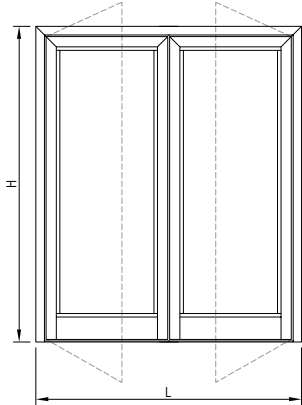
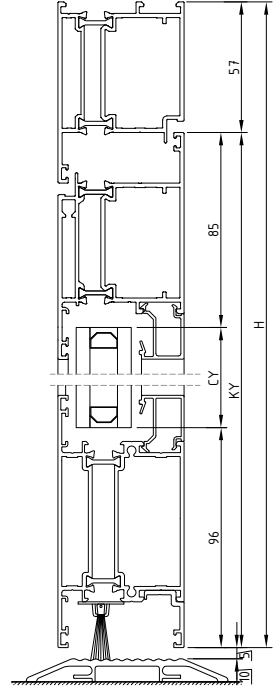
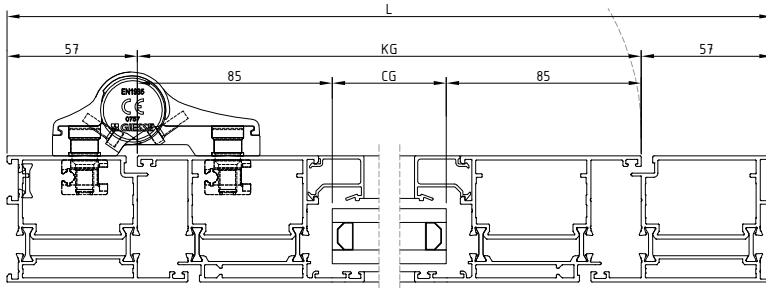
**D1**  
**D 55 - T YALITIMLI KAPI SERİSİ**  
D55 - T INSULATED SERIES

**İMALAT ŞEMASI**  
PRODUCTION PLAN



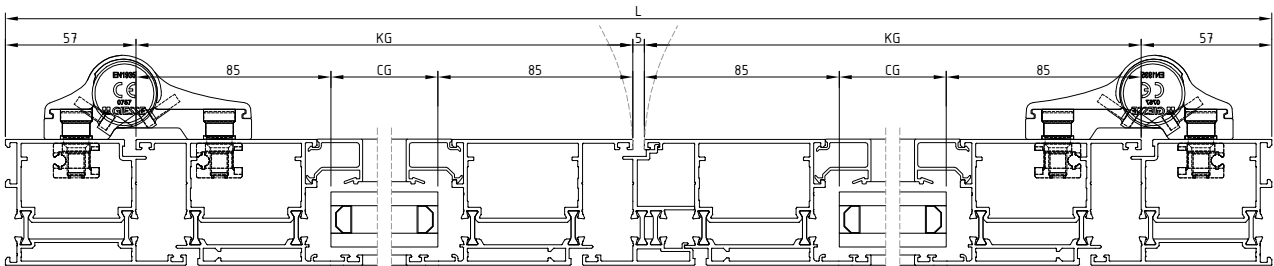
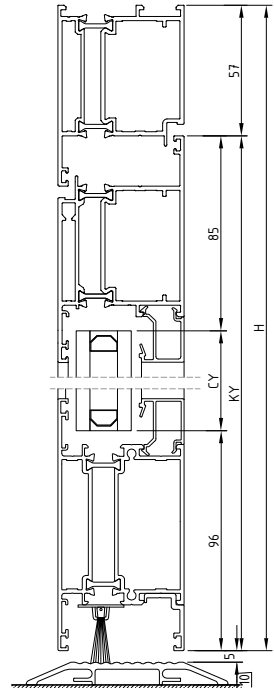
**İÇERİ ACILAN KAPI**  
INSIDE OPENING DOOR

KG= L-114
KY= H-57
CG= KG-170
CY= KY-181



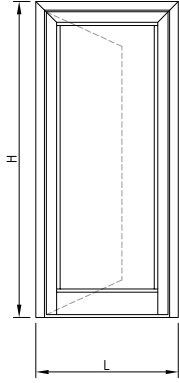
**ÇİFT KANAT İÇERİ ACILAN KAPI**  
DOUBLE INSIDE OPENING DOOR

KG= $\frac{L-119}{2}$
KY= H-57
CG= KG-170
CY= KY-181



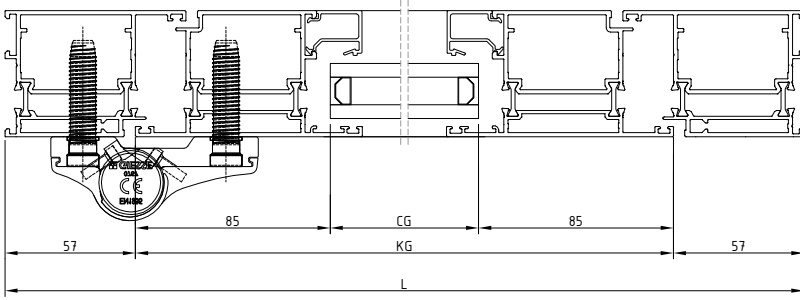
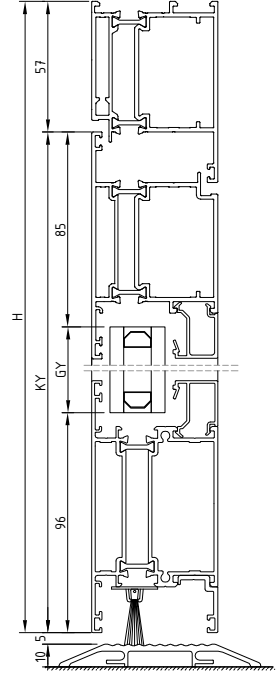
**D1**  
**D 55 - T YALITIMLI KAPI SERİSİ**  
D55 - T INSULATED SERIES

**İMALAT ŞEMASI**  
PRODUCTION PLAN

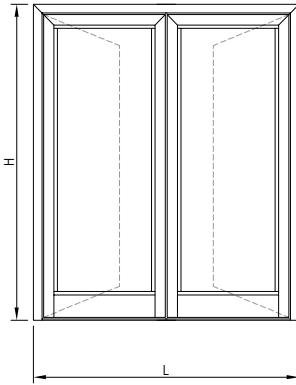


**DIŞA ACILAN KAPI**  
OUTSIDE OPENING DOOR

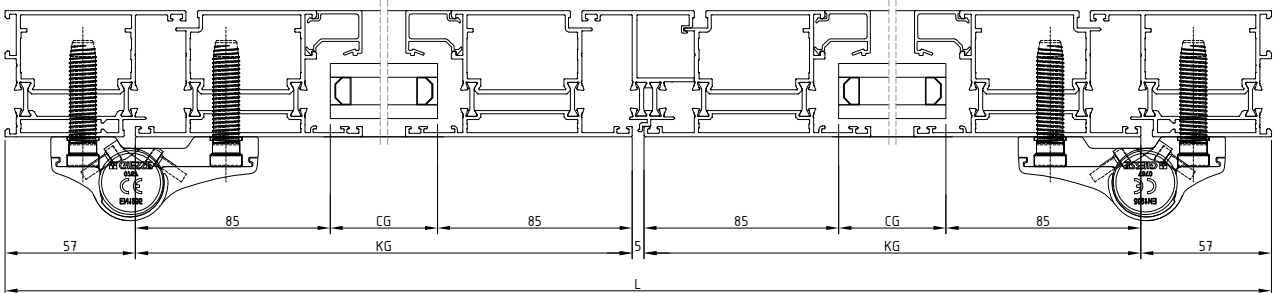
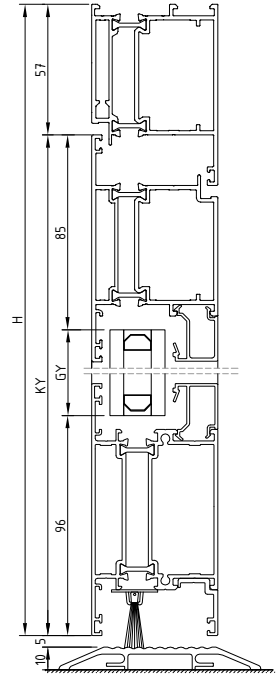
KG= L-114  
KY= H-57  
CG= KG-170  
CY= KY-181



**ÇİFT KANAT DIŞARI ACILAN KAPI**  
DOUBLE OUTSIDE OPENING DOOR



KG=  $\frac{L-119}{2}$   
KY= H-57  
CG= KG-170  
CY= KY-181



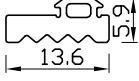
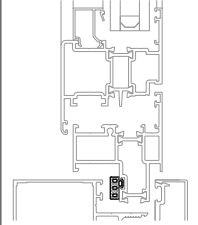
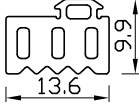
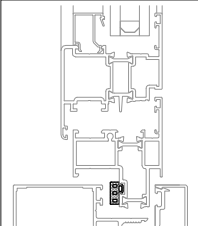
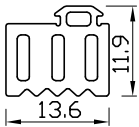
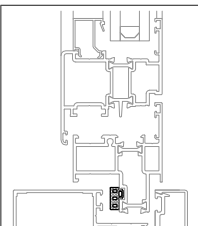
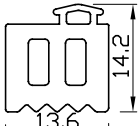
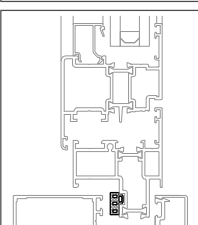
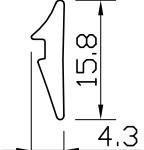
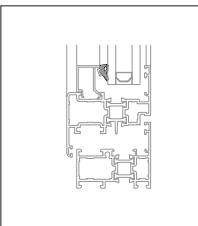
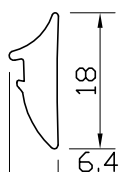
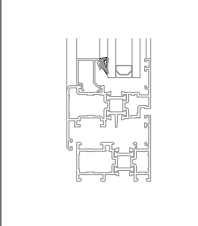
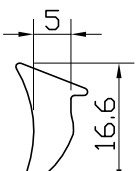
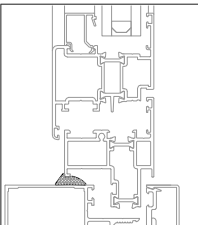
**D 55 SERİ PROFİLLERİ**  
D55 PROFILES SERIE

**FİTİL listesi**  
Gasket list

kod code	şekil drawing	tanım description	teorik ağırlık theoretical weight gr / m	paket ağırlığı package weight kg / package	paket metrajı in one package metre / package	kullanım yeri aplication
W-701		epdm cam iç fitil glazing gasket inside	41 gr/m	15 kg	366 m	
W-702		epdm cam iç fitil glazing gasket inside	49 gr/m	15 kg	306 m	
W-703		epdm çarpma iç-dış fitil glazing acoustical (epdm)	33 gr/m	15 kg	440 m	
W-704		epdm cam dış fitil glazing gasket outside (epdm)	50 gr/m	15 kg	300 m	
W-707		epdm etek fitili gasket under profile	58 gr/m	15 kg	258 m	
W-708		Profil iç fitil Profile gasket inside	91 gr/m	15 kg	165 m	
W-709		profil ara fitil gasket between profile (epdm)	82 gr/m	15 kg	183 m	

**D 55 SERİ PROFİLLERİ**  
D55 PROFILES SERIE

**Fıtıl listesi**  
Gasket list

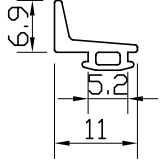
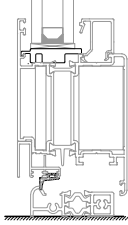
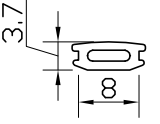
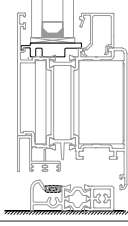
kod code	şekil drawing	tanım description	teorik ağırlık theoretical weight gr / m	paket ağırlığı package weight kg / package	paket metrajı in one package metre / package	kullanım yeri aplication
W-711		Profil iç fıtıl Profile gasket inside	65 gr/m	15 kg	230 m	
W-712		Profil iç fıtıl Profile gasket inside	110 gr/m	15 kg	135 m	
W-713		Profil iç fıtıl Profile gasket inside	135 gr/m	15 kg	110 m	
W-714		Profil iç fıtıl Profile gasket inside	166 gr/m	15 kg	90 m	
W-718		epdm cam iç fıtıl glazing gasket inside	52 gr/m	15 kg	288 m	
W-719		epdm cam iç fıtıl glazing gasket inside	88 gr/m	15 kg	170 m	
SC0417		kasa alt fıtıl safe gasket inside (epdm)	96 gr/m	15 kg	156 m	



# D 55 SERİ PROFİLLERİ

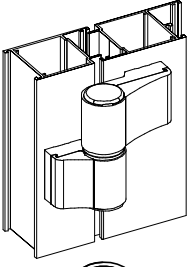
D55 PROFILES SERIE

Fitil listesi  
Gasket list

kod code	şekil drawing	tanım description	teorik ağırlık teoretical weight gr / m	paket ağırlığı package weight kg / package	paket metraji in one package metre / package	kullanım yeri aplication
W-721		Eşik Fitili gasket threshold profile	40 gr/m	15 kg	375 m	
W-722		Eşik Fitili gasket threshold profile	30 gr/m	15 kg	500 m	

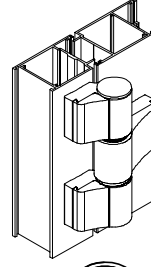
## AKSESUARLAR ACCESSOIRES

## KAPI AÇILIM MEKANİZMALARI DOOR OPENING MECHANISMS



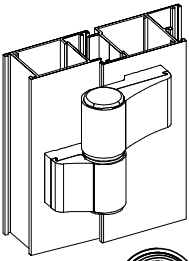
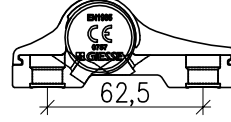
İki yapraklı kapı menteşesi  
Two-leaf hinges for door

- |                           |                             |   |
|---------------------------|-----------------------------|---|
| D-800 (ithal)<br>(import) | D-800-a (yerli)<br>(native) | naturel eloksalli<br>(mat anodized)           |
| D-801 (ithal)<br>(import) | D-801-a (yerli)<br>(native) | pres veya renkli<br>(mill finish and painted) |



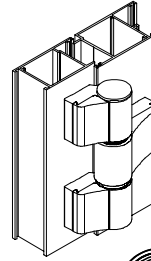
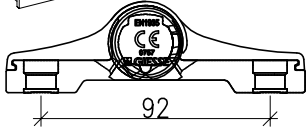
Üç yapraklı kapı menteşesi  
Three-leaf hinges for door

- |                           |                             |   |
|---------------------------|-----------------------------|---|
| D-803 (ithal)<br>(import) | D-803-a (yerli)<br>(native) | naturel eloksalli<br>(mat anodized)           |
| D-804 (ithal)<br>(import) | D-804-a (yerli)<br>(native) | pres veya renkli<br>(mill finish and painted) |



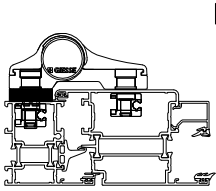
İki yapraklı kapı menteşesi  
Two-leaf hinges for door

- |                           |                             |   |
|---------------------------|-----------------------------|---|
| D-806 (ithal)<br>(import) | D-806-a (yerli)<br>(native) | naturel eloksalli<br>(mat anodized)           |
| D-807 (ithal)<br>(import) | D-807-a (yerli)<br>(native) | pres veya renkli<br>(mill finish and painted) |



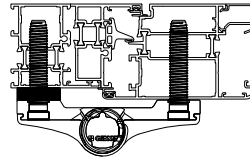
Üç yapraklı kapı menteşesi  
Three-leaf hinges for door

- |                           |                             |   |
|---------------------------|-----------------------------|---|
| D-809 (ithal)<br>(import) | D-809-a (yerli)<br>(native) | naturel eloksalli<br>(mat anodized)           |
| D-810 (ithal)<br>(import) | D-810-a (yerli)<br>(native) | pres veya renkli<br>(mill finish and painted) |



Menteşe kademe yükseltici  
Step for hinges

- |                           |                             |   |
|---------------------------|-----------------------------|---|
| D-888 (ithal)<br>(import) | D-888-a (yerli)<br>(native) | naturel eloksalli<br>(mat anodized)           |
| D-889 (ithal)<br>(import) | D-889-a (yerli)<br>(native) | pres veya renkli<br>(mill finish and painted) |

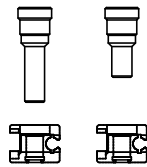
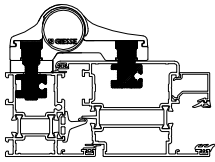


Menteşe kademe yükseltici  
Step for hinges

- |                           |                             |   |
|---------------------------|-----------------------------|---|
| D-890 (ithal)<br>(import) | D-890-a (yerli)<br>(native) | naturel eloksalli<br>(mat anodized)           |
| D-891 (ithal)<br>(import) | D-891-a (yerli)<br>(native) | pres veya renkli<br>(mill finish and painted) |

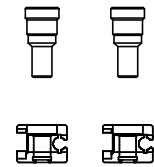
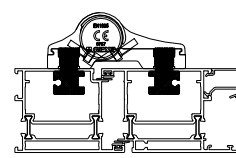
İki yapraklı kapı menteşesi için bağlantı takımı  
Two-leaf hinges door for counterplates

- |                           |                             |                                     |
|---------------------------|-----------------------------|-------------------------------------|
| D-892 (ithal)<br>(import) | D-892-a (yerli)<br>(native) | naturel eloksalli<br>(mat anodized) |
|---------------------------|-----------------------------|-------------------------------------|



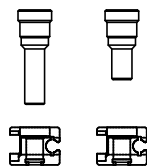
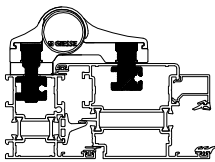
İki yapraklı kapı menteşesi için bağlantı takımı  
Two-leaf hinges door for counterplates

- |                           |                             |                                     |
|---------------------------|-----------------------------|-------------------------------------|
| D-893 (ithal)<br>(import) | D-893-a (yerli)<br>(native) | naturel eloksalli<br>(mat anodized) |
|---------------------------|-----------------------------|-------------------------------------|



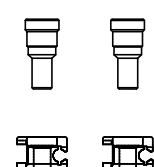
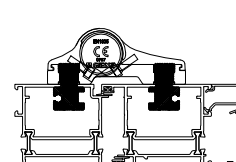
Üç yapraklı kapı menteşesi için bağlantı takımı  
Three-leaf hinges door for counterplates

- |                           |                             |                                     |
|---------------------------|-----------------------------|-------------------------------------|
| D-894 (ithal)<br>(import) | D-894-a (yerli)<br>(native) | naturel eloksalli<br>(mat anodized) |
|---------------------------|-----------------------------|-------------------------------------|



Üç yapraklı kapı menteşesi için bağlantı takımı  
Three-leaf hinges door for counterplates

- |                           |                             |                                     |
|---------------------------|-----------------------------|-------------------------------------|
| D-895 (ithal)<br>(import) | D-895-a (yerli)<br>(native) | naturel eloksalli<br>(mat anodized) |
|---------------------------|-----------------------------|-------------------------------------|

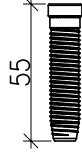
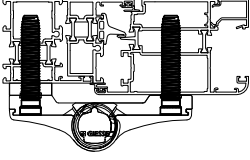


## AKSESUARLAR ACCESSOIRES

## KAPI AÇILIM MEKANİZMALARI DOOR OPENING MECHANISMS

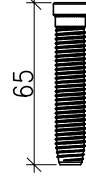
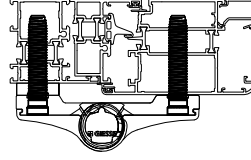
İki ve üç yapraklı kapı menteşesi için bağlantı  
Two and three-leaf hinges door for counterplates

D-896 (ithal) D-896-a (yerli) naturel eloksalı  
(import) (native) (mat anodized)



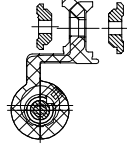
İki ve üç yapraklı kapı menteşesi için bağlantı  
Two and three-leaf hinges door for counterplates

D-897 (ithal) D-897-a (yerli) naturel eloksalı  
(import) (native) (mat anodized)



İki yapraklı kapı menteşesi (XL)  
Two-leaf hinges for door (XL)

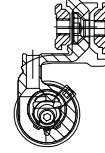
D-812 (ithal) D-812-a (yerli) naturel eloksalı  
(import) (native) (mat anodized)  
D-813 (ithal) D-813-a (yerli) pres veya renkli  
(import) (native) (mill finish and painted)



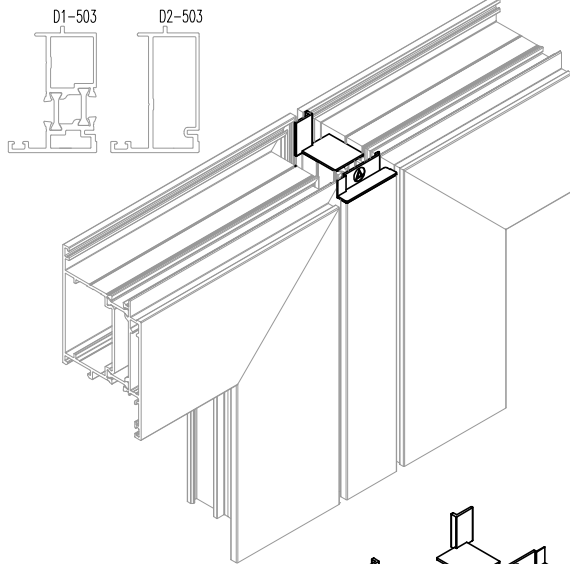
max.100 kg

Üç yapraklı kapı menteşesi (XXL)  
Three-leaf hinges for door (XXL)

D-815 (ithal) D-815-a (yerli) naturel eloksalı  
(import) (native) (mat anodized)  
D-816 (ithal) D-816-a (yerli) pres veya renkli  
(import) (native) (mill finish and painted)

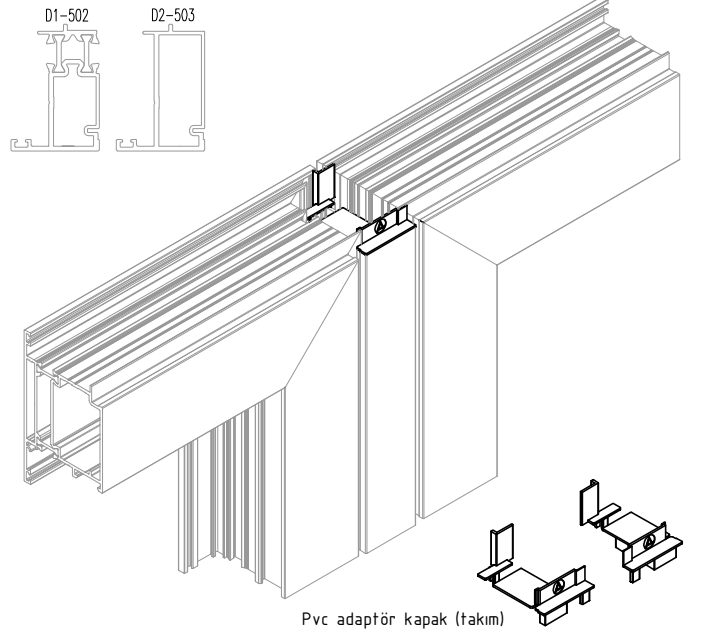


max.160 kg



Pvc adaptör kapak (takım)  
Pvc adapter cover (set)

D-900 (yerli)  
(native)

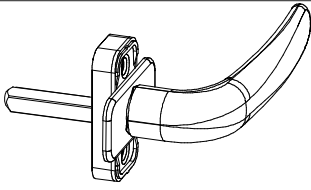


Pvc adaptör kapak (takım)  
Pvc adapter cover (set)

D-900-a (yerli)  
(native)

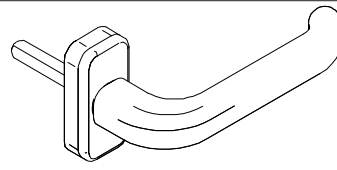
# AKSESUARLAR ACCESSOIRES

# KAPI AÇILIM MEKANİZMALARI DOOR OPENING MECHANISMS



Prima kapı kolu  
Prima handle

- D-821 (ithal) D-821-a (yerli) naturel eloksalli  
(import) (native) (mat anodized)
- D-822 (ithal) D-822-a (yerli) pres veya renkli  
(import) (native) (mill finish and painted)



Prima kapı kolu (sağ-sol)  
Prima handle (LH/RH)

- D-824 (ithal) D-824-a (yerli) naturel eloksalli  
(import) (native) (mat anodized)
- D-825 (ithal) D-825-a (yerli) pres veya renkli  
(import) (native) (mill finish and painted)



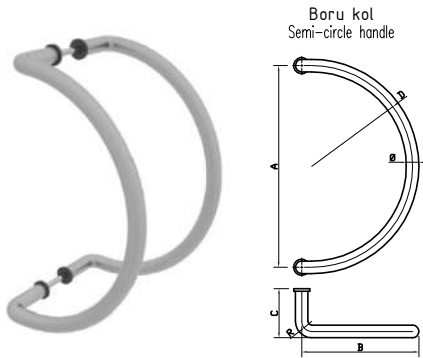
Prima ikili kapı kolu  
Prima handle couple

- D-827 (ithal) D-827-a (yerli) naturel eloksalli  
(import) (native) (mat anodized)
- D-828 (ithal) D-828-a (yerli) pres veya renkli  
(import) (native) (mill finish and painted)



Supermaster ikili kapı kolu  
Supermaster handle-couple

- D-830 (ithal) D-830-a (yerli) naturel eloksalli  
(import) (native) (mat anodized)
- D-831 (ithal) D-831-a (yerli) pres veya renkli  
(import) (native) (mill finish and painted)



Boru kol  
Semi-circle handle

- D-833-X  
naturel eloksalli  
(mat anodized)
- D-834-X  
pres veya renkli  
(mill finish and painted)

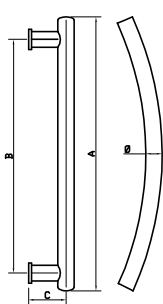
X	Ø	R	A	B	C	D
1	20	25	110	110	60	55
2	20	25	150	130	60	75
3	20	25	200	140	60	100
4	25	40	200	150	80	100
5	25	40	300	210	80	150
6	25	40	400	250	80	200
7	30	55	300	250	80	150
8	30	55	350	250	80	175
9	32	55	300	250	80	150
10	32	55	350	175	80	175



Boru kol  
Semi-circle curved handle

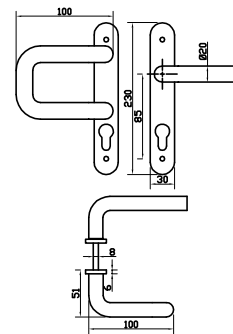
- D-836-X  
naturel eloksalli  
(mat anodized)
- D-837-X  
pres veya renkli  
(mill finish and painted)

X	Ø	R	A	B	C
1	20	25	110	90	60
2	20	25	150	90	60
3	20	25	200	90	60
4	25	40	200	100	80
5	25	40	250	100	80
6	25	40	300	100	80
7	25	40	350	100	80
8	25	40	400	100	80
9	30	40	300	100	80
10	30	50	350	130	80
11	30	50	600	130	80
12	32	50	300	150	80
13	32	50	350	150	80



- Boru kol  
Spring handle
- D-839-X  
naturel eloksalli  
(mat anodized)
- D-840-X  
pres veya renkli  
(mill finish and painted)

X	Ø	R	A	B	C
1	30	750	600	1500	75
2	30	750	750	1600	75



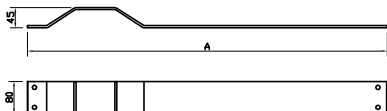
Düz-kıvrık aynalı kol  
Flat-curve mirrored handles

- D-842-X  
naturel eloksalli  
(mat anodized)
- D-843-X  
pres veya renkli  
(mill finish and painted)

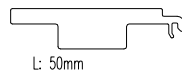


Lama bant kol  
Lama stripe handle

- D-845-X  
naturel eloksalli  
(mat anodized)
- D-846-X  
pres veya renkli  
(mill finish and painted)



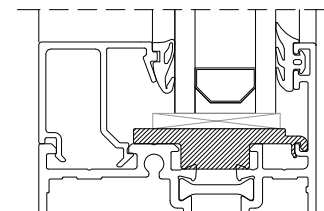
X	A
1	900
2	1000



L: 50mm

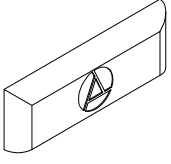
Cam altı takozu (yerli)  
Glass support piece (native)

- D-869 W1-W2-W3-W4-D1-D2  
D65-869 W5-W6-S3  
D75-869 W7-W8  
D45-869 W9-W10



# AKSESUARLAR ACCESSOIRES

## KAPI AÇILIM MEKANİZMALARI DOOR OPENING MECHANISMS



Pvc su tahliye parçası  
Drainage hole cover

D-870 (yerli)  
(native)

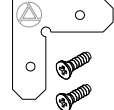
(renk seçeneği belirtilmelidir)  
(colour choice must be stated)



Köşe birleştirme aparatı  
Shoulder aligning square

D-872 (yerli)  
(native)

alüminyum 1.5mm



Köşe birleştirme aparatı  
Shoulder aligning square

D-872-1 (yerli)  
(native)

alüminyum 1.5mm



Kapi altı fırçası  
Door brush

D-873 (yerli)  
(native)



Dıştan uygulama kapi sürgüsü  
Door lever bolt (from outside application)

D-882 (ithal) D-882-a (yerli) naturel eloksalli  
(import) (native) (mat anodized)

D-883 (ithal) D-883-a (yerli) pres veya renkli  
(import) (native) (mill finish and painted)



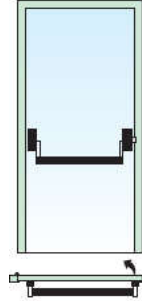
Kapi sürgüsü  
Door lever bolt

D-901 (ithal) D-901-a (yerli) naturel eloksalli  
(import) (native) (mat anodized)

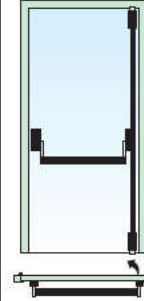
D-902 (ithal) D-902-a (yerli) pres veya renkli  
(import) (native) (mill finish and painted)



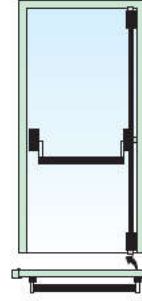
Giesse panik kol  
Panic bar mechanism



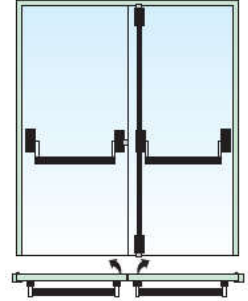
D-857  
naturel eloksalli  
(mat anodized)



D-860  
naturel eloksalli  
(mat anodized)



D-863  
naturel eloksalli  
(mat anodized)



D-866  
naturel eloksalli  
(mat anodized)

D-858  
pres veya renkli  
(mill finish and painted)

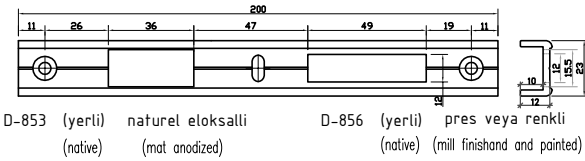
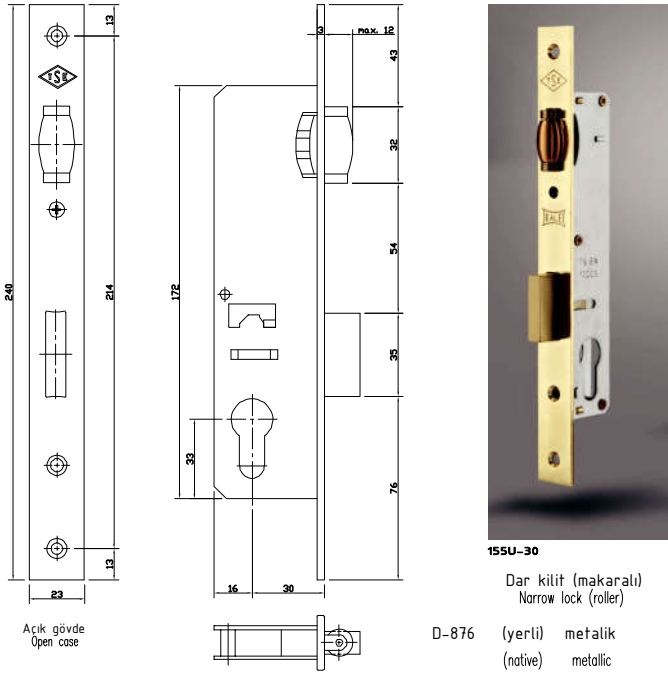
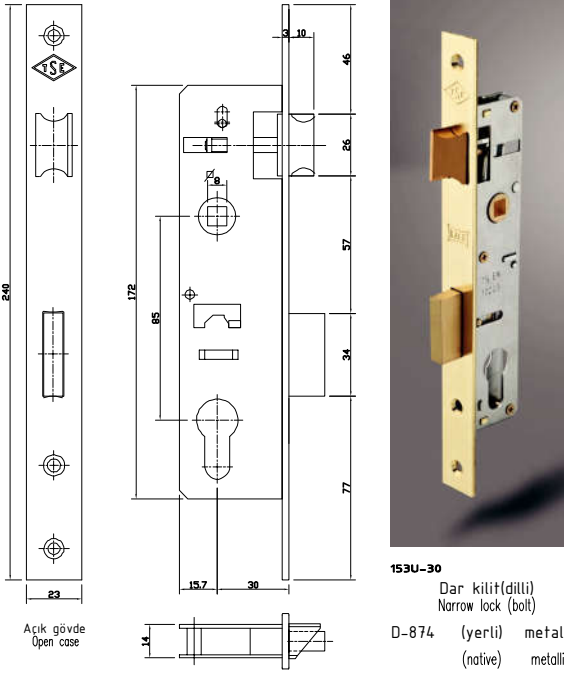
D-861  
pres veya renkli  
(mill finish and painted)

D-864  
pres veya renkli  
(mill finish and painted)

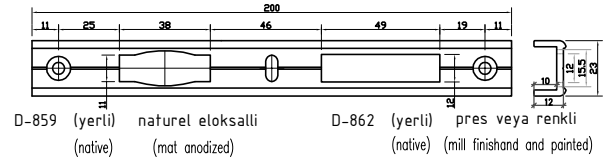
D-867  
pres veya renkli  
(mill finish and painted)

# AKSESUARLAR ACCESSOIRES

# KAPI AÇILIM MEKANİZMALARI DOOR OPENING MECHANISMS

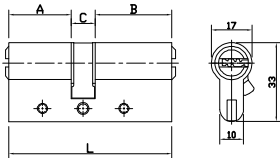


Kilit karşılığı  
Lock plate



D-859 (yerli) naturel eloksalli  
(native) (mat anodized)

D-862 (yerli) pres veya renkli  
(native) (mill finish and painted)



A	C	B	L	Barel Cylinders
26	10	26	62	D-878-1 (yerli) metalik
26	10	32	68	D-878-2 (yerli) metalik
30	10	40	80	D-878-3 (yerli) metalik
30	10	45	85	D-878-4 (yerli) metalik
30	10	50	90	D-878-5 (yerli) metalik
30	10	60	100	D-878-6 (yerli) metalik
25	10	65	100	D-878-7 (yerli) metalik
25	10	70	105	D-878-8 (yerli) metalik

Barel rozeti  
Cylinder cover



D-848-1 naturel eloksalli (mat anodized)  
D-848-2 pres veya renkli (mill finish and painted)



D-849-1 naturel eloksalli (mat anodized)  
D-849-2 pres veya renkli (mill finish and painted)



D-850-1 naturel eloksalli (mat anodized)  
D-850-2 pres veya renkli (mill finish and painted)

