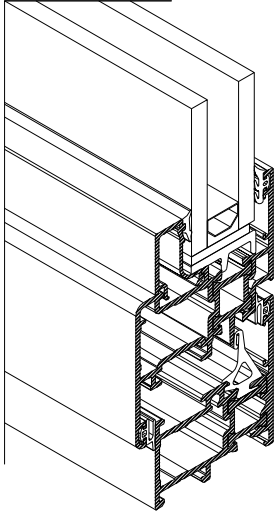
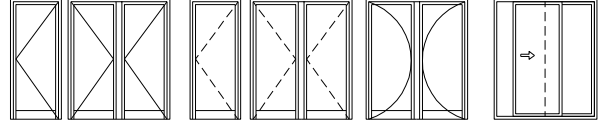
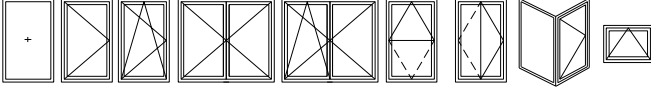
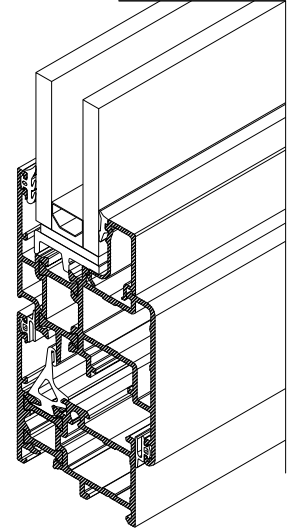


## Yalıtımlı Pencere ve Kapı Serisi Açılım Varyasyonları

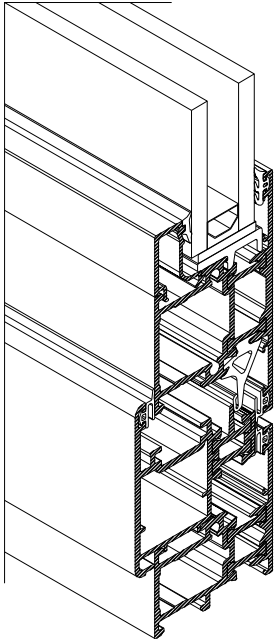
Insulated Window and Door Serie Opening Variations



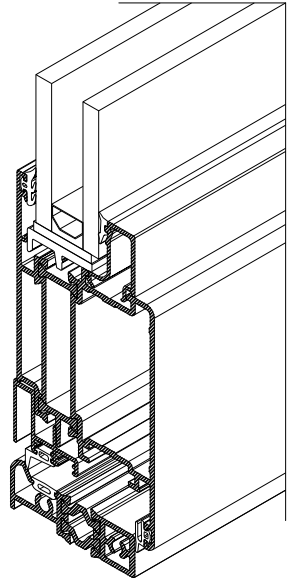
**PENCERE SERİ**  
WINDOW SERIE



**PENCERE SERİ**  
(PVC AKSESUAR)  
WINDOW SERIE  
(PVC ACCESSORIES)



**PİVOT SERİ**  
PIVOT SERIE



**KAPI SERİ**  
DOOR SERIE

### W9

**W 45- 1.6 T Yalıtımlı Pencere ve Kapı Serisi**  
W45-1.6T Insulated Window and Door Serie

#### **Alaşım Özellikleri** Alloy Properties

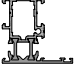
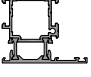

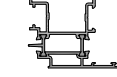
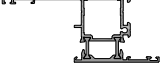
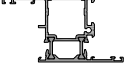
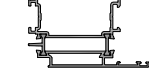
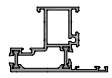
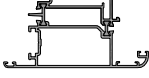
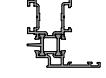
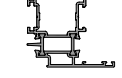
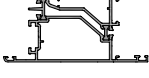
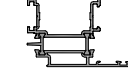
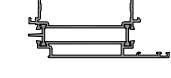
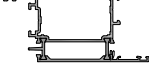
EN AW 6060 (AlMgSi0,5 F22) EN AW 6063(AlMg0,7Si F22)

#### **Üretim ve Mekanik Standartları** Production and Mecanical Standards

EN 12020-2 - EN 755-9 - EN 755-2

W9

ÜRÜN TEKNİK ÖZELLİKLERİ  
PRODUCT'S TECHNICAL FEATURES

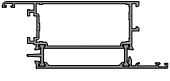

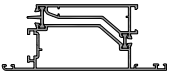

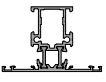

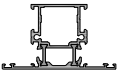

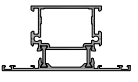
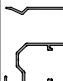
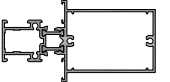

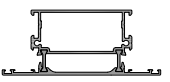

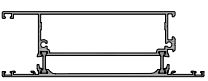



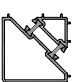

PROFİL KESİTİ PROFILE VIEW	PROFİL NO PROFILE NO	PROFİL AÇIKLAMASI PROFILE DESCRIPTION	gr/m	PROFİL KESİTİ PROFILE VIEW	PROFİL NO PROFILE NO	PROFİL AÇIKLAMASI PROFILE DESCRIPTION	gr/m
	W9-101 ( 49 - 29 )	KASA PROFİLİ FRAME	PVC 1100	 ⚠️ İşaretti profil için satış temsilcinizden bilgi alınır.	W9-214 ( 54.4 - 58 )	PENCERE KANAT PROFİLİ CASEMENT PROFILE FOR WINDOW	PVC 1300
			POLYAMID 1092				POLYAMID 1289
 ⚠️ İşaretti profil için satış temsilcinizden bilgi alınır.	W9-102 ( 59 - 39 )	KASA PROFİLİ FRAME	PVC 1252	 ⚠️ İşaretti profil için satış temsilcinizden bilgi alınır.	W9-205 ( 42.6 - 53.6 )	PENCERE KANAT PROFİLİ CASEMENT PROFILE FOR WINDOW	PVC 1373
			POLYAMID 1244				POLYAMID 1363
 ⚠️ İşaretti profil için satış temsilcinizden bilgi alınır.	W9-103 ( 69 - 49 )	KASA PROFİLİ FRAME	PVC 1395	 ⚠️ İşaretti profil için satış temsilcinizden bilgi alınır.	W9-206 ( 52.6 - 63.6 )	PENCERE KANAT PROFİLİ CASEMENT PROFILE FOR WINDOW	PVC 1544
			POLYAMID 1387				POLYAMID 1534
 ⚠️ İşaretti profil için satış temsilcinizden bilgi alınır.	W9-104 ( 59 - 89 )	PERVAZLI KASA PROFİLİ FRAME	PVC 1478	 ⚠️ İşaretti profil için satış temsilcinizden bilgi alınır.	W9-207 ( 89.6 - 100.6 )	İÇE AÇILIR KAPI KANADI INDOOR CASEMENT PROFILE FOR DOOR	PVC 2177
			POLYAMID 1469				POLYAMID 2167
 ⚠️ İşaretti profil için satış temsilcinizden bilgi alınır.	W9-105 ( 59 - 64 )	PERVAZLI KASA PROFİLİ FRAME	PVC 1370	 ⚠️ İşaretti profil için satış temsilcinizden bilgi alınır.	W9-208 ( 70 - 81 )	İÇE AÇILIR KAPI KANADI INDOOR CASEMENT PROFILE FOR DOOR	PVC 1824
			POLYAMID 1361				POLYAMID 1814
 ⚠️ İşaretti profil için satış temsilcinizden bilgi alınır.	W9-106 ( 29 - 67.5 )	CEPHE - PENCERE ADAPTÖRÜ FACADE - WINDOW ADAPTOR	PVC 1375	 ⚠️ İşaretti profil için satış temsilcinizden bilgi alınır.	W9-209 ( 100.6 - 49.6 )	DIŞA AÇILIR KAPI KANADI OUTDOOR CASEMENT PR. FOR DOOR	PVC 1901
			POLYAMID 1367				POLYAMID 1892
 ⚠️ İşaretti profil için satış temsilcinizden bilgi alınır.	W9-201 ( 37 - 48 )	PENCERE KANAT PROFİLİ CASEMENT PROFILE FOR WINDOW	PVC 1248	 ⚠️ İşaretti profil için satış temsilcinizden bilgi alınır.	W9-210 ( 114.6 - 63.6 )	DIŞA AÇILIR KAPI KANADI OUTDOOR CASEMENT PR. FOR DOOR	PVC 2149
			POLYAMID 1238				POLYAMID 2140
 ⚠️ İşaretti profil için satış temsilcinizden bilgi alınır.	W9-202 ( 47 - 58 )	PENCERE KANAT PROFİLİ CASEMENT PROFILE FOR WINDOW	PVC 1419	 ⚠️ İşaretti profil için satış temsilcinizden bilgi alınır.	W9-211 ( 100 - 56.6 )	DIŞA AÇILIR KAPI KANADI OUTDOOR CASEMENT PR. FOR DOOR	PVC 1807
			POLYAMID 1409				POLYAMID 1798
 ⚠️ İşaretti profil için satış temsilcinizden bilgi alınır.	W9-203 ( 57 - 68 )	PENCERE KANAT PROFİLİ CASEMENT PROFILE FOR WINDOW	PVC 1589	 ⚠️ İşaretti profil için satış temsilcinizden bilgi alınır.	W9-212 ( 84 - 95 )	İÇE AÇILIR KAPI KANADI INDOOR CASEMENT PROFILE FOR DOOR	PVC 2064
			POLYAMID 1579				POLYAMID 2054
 ⚠️ İşaretti profil için satış temsilcinizden bilgi alınır.	W9-204 ( 44.4 - 48 )	PENCERE KANAT PROFİLİ CASEMENT PROFILE FOR WINDOW	PVC 1151	 ⚠️ İşaretti profil için satış temsilcinizden bilgi alınır.	W9-213 ( 77.4 - 81 )	İÇE AÇILIR KAPI KANADI INDOOR CASEMENT PROFILE FOR DOOR	PVC 1600
			POLYAMID 1141				POLYAMID 1590

Profil değerleri teoriktir. Ağırlık olarak testimde yapılan tartım geçerlidir.  
Profil imatları TS EN 12020-2 ve TS EN 755-9 toleransı,  
Moment değerleri EN 14024'e göre hesaplanmıştır.

Profile values are theoretical pre-shipment weight will be valid.  
The tolerances of Profile manufacturing are calculated according to EN 12020-2  
and TS EN 755-9; moment values are calculated according to EN 14024.

# W9

## ÜRÜN TEKNİK ÖZELLİKLERİ PRODUCT'S TECHNICAL FEATURES

PROFİL KESİTİ PROFILE VIEW	PROFİL NO PROFILE NO	PROFİL AÇIKLAMASI PROFILE DESCRIPTION	gr/m	PROFİL KESİTİ PROFILE VIEW	PROFİL NO PROFILE NO	PROFİL AÇIKLAMASI PROFILE DESCRIPTION	gr/m
	<b>W9-215</b> ( 91.4 - 95 )	<b>İÇE AÇILIR KAPI KANADI</b> INDOOR CASEMENT PROFILE FOR DOOR	PVC <b>1790</b> POLYAMID <b>1780</b>		<b>W-503</b> ( 29.3 - 20.1 )	<b>DAMLALIK PROFİLİ</b> WEATHERDIP PROFILE	211
	<b>W9-216</b> ( 114.2 - 70.6 )	<b>DIŞA AÇILIR KAPI KANADI</b> OUTDOOR CASEMENT PR. FOR DOOR	PVC <b>2050</b> POLYAMID <b>2041</b>		<b>W10-504</b> ( 18.8 - 45 )	<b>ÇARPMA KAPI ADAPTÖRÜ</b> IMPACT DOOR ADAPTER	285
	<b>W9-301</b> ( 69 - 29 )	<b>ORTA KAYIT PROFİLİ</b> TRANSOM PROFILE	PVC <b>1232</b> POLYAMID <b>1223</b>		<b>W10-505</b> ( 12.4 - 45 )	<b>ÇARPMA KAPI ADAPTÖRÜ</b> IMPACT DOOR ADAPTER	239
	<b>W9-302</b> ( 79 - 39 )	<b>ORTA KAYIT PROFİLİ</b> TRANSOM PROFILE	PVC <b>1393</b> POLYAMID <b>1384</b>		<b>W-506</b> ( 31.9 - 29 )	<b>PANJUR PROFİLİ</b> SHUTTER PROFILE	363
	<b>W9-303</b> ( 89 - 49 )	<b>ORTA KAYIT PROFİLİ</b> TRANSOM PROFILE	PVC <b>1535</b> POLYAMID <b>1527</b>		<b>W-507</b> ( 44 - 55 )	<b>PANJUR DÜŞEY PROFİLİ</b> SHUTTER VERTICAL PROFILE	834
	<b>W9-304</b> ( 69 - 29 )	<b>TAKVİYELİ ORTA KAYIT</b> REINFORCED TRANSOM PROFILE	PVC <b>2065</b> POLYAMID <b>2057</b>		<b>W-521</b> ( 124 - 10 )	<b>LAMBİRİ PROFİLİ</b> WAINSCOT PROFILE	805
	<b>W9-401</b> ( 110 - 70 )	<b>ETEK-ORTA KAYIT PROFİLİ</b> PLINTH-TRANSOM PROFILE	PVC <b>1799</b> POLYAMID <b>1791</b>		<b>W-522</b> ( 88 - 10 )	<b>LAMBİRİ PROFİLİ</b> WAINSCOT PROFILE	519
	<b>W9-403</b> ( 140 - 120 )	<b>ETEK PROFİLİ</b> PLINTH PROFILE	PVC <b>2300</b> POLYAMID <b>2292</b>		<b>W-523</b> ( 45 - 75.8 )	<b>MENFEZ PROFİLİ</b> CULVERT PROFILE	647
	<b>W9-402</b> ( 170 - 150 )	<b>ETEK PROFİLİ</b> PLINTH PROFILE	PVC <b>2704</b> POLYAMID <b>2696</b>		<b>W-524</b> ( 105 - 1.6 )	<b>DENİZLİK PROFİLİ</b> CULVERT PROFILE	639
	<b>W9-550</b> ( 47.1 - 47.1 )	<b>90 KÖŞE PROFİLİ</b> 90 CORNER PROFILE	PVC <b>1172</b> POLYAMID <b>1165</b>		<b>W-525</b> ( 105 - 1.8 )	<b>DENİZLİK PROFİLİ</b> CULVERT PROFILE	714

Profil değerleri teoriktir. Ağırlık olarak testimde yapılan tartım geçerlidir.  
Profil imatları TS EN 12020-2 ve TS EN 755-9 toleransı,  
Moment değerleri EN 14024'e göre hesaplanmıştır.

Profile values are theoretical pre-shipment weight will be valid.  
The tolerances of Profile manufacturing are calculated according to EN 12020-2  
and TS EN 755-9; moment values are calculated according to EN 14024.

# W9

ÜRÜN TEKNİK ÖZELLİKLERİ  
PRODUCT'S TECHNICAL FEATURES



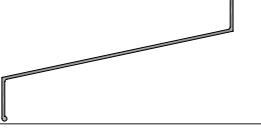

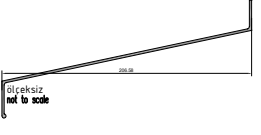

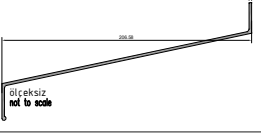
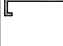


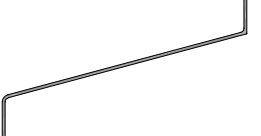

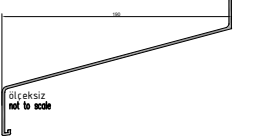
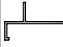
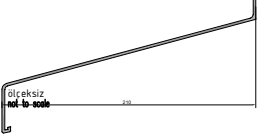
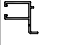


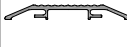


PROFİL KESİTİ PROFILE VIEW	PROFİL NO PROFILE NO	PROFİL AÇIKLAMASI PROFILE DESCRIPTION	gr/m	PROFİL KESİTİ PROFILE VIEW	PROFİL NO PROFILE NO	PROFİL AÇIKLAMASI PROFILE DESCRIPTION	gr/m
	<b>W-511</b> ( 3.5 - 24.5 )	CAM ÇITASI GLASS BEAM	187	 <small>⚠ İşaretti profil için satış temsilcinizden bilgi alınız.</small>	<b>W-511-a</b> ( 3.5 - 24.4 )	CAM ÇITASI GLASS BEAM	193
	<b>W-512</b> ( 7.5 - 24.5 )	CAM ÇITASI GLASS BEAM	206		<b>W-512-a</b> ( 7.5 - 24.5 )	CAM ÇITASI GLASS BEAM	194
	<b>W-513</b> ( 11.5 - 24.5 )	CAM ÇITASI GLASS BEAM	229		<b>W-513-a</b> ( 11.5 - 24.4 )	CAM ÇITASI GLASS BEAM	219
	<b>W-514</b> ( 15.5 - 24.5 )	CAM ÇITASI GLASS BEAM	234		<b>W-514-a</b> ( 15.5 - 24.4 )	CAM ÇITASI GLASS BEAM	225
	<b>W-515</b> ( 19.5 - 24.5 )	CAM ÇITASI GLASS BEAM	264		<b>W-515-a</b> ( 19.5 - 24.4 )	CAM ÇITASI GLASS BEAM	238
	<b>W-516</b> ( 23.5 - 24.5 )	CAM ÇITASI GLASS BEAM	278		<b>W-516-a</b> ( 23.5 - 24.4 )	CAM ÇITASI GLASS BEAM	265
	<b>W-517</b> ( 27.5 - 24.5 )	CAM ÇITASI GLASS BEAM	292		<b>W-517-a</b> ( 27.5 - 24.4 )	CAM ÇITASI GLASS BEAM	278
					<b>W-518-a</b> ( 31.5 - 24.4 )	CAM ÇITASI GLASS BEAM	291
					<b>W-512-B</b> ( 7.5 - 24.2 )	CAM ÇITASI GLASS BEAM	227

Profil değerleri teoriktir. Ağırlık olarak testimde yapılan tartım geçerlidir.  
Profil imalatları TS EN 12020-2 ve TS EN 755-9 toleransı,  
Moment değerleri EN 14024'e göre hesaplanmıştır.

Profile values are theoretical pre-shipment weight will be valid.  
The tolerances of Profile manufacturing are calculated according to EN 12020-2  
and TS EN 755-9; moment values are calculated according to EN 14024.

# W9

## ÜRÜN TEKNİK ÖZELLİKLERİ PRODUCT'S TECHNICAL FEATURES

PROFİL KESİTİ PROFILE VIEW	PROFİL NO PROFILE NO	PROFİL AÇIKLAMASI PROFILE DESCRIPTION	gr/m	PROFİL KESİTİ PROFILE VIEW	PROFİL NO PROFILE NO	PROFİL AÇIKLAMASI PROFILE DESCRIPTION	gr/m
	<b>W-526</b> ( 160.61 - 1.8 )	DENİZLİK PROFİLİ CULVERT PROFILE	1066		<b>W-536</b> ( 40 - 26 )	BİNİ PROFİLİ INTERLOCKING PROFILE	292
	<b>W-527</b> ( 160.61 - 2 )	DENİZLİK PROFİLİ CULVERT PROFILE	1181		<b>W-537</b> ( 25 - 26 )	BİNİ PROFİLİ INTERLOCKING PROFILE	226
 ölçeksiz not to scale	<b>W-528</b> ( 206.58 - 1.9 )	DENİZLİK PROFİLİ CULVERT PROFILE	1367		<b>W-538</b> ( 25 - 25 )	BİNİ PROFİLİ INTERLOCKING PROFILE	249
 ölçeksiz not to scale	<b>W-529</b> ( 206.58 - 2.2 )	DENİZLİK PROFİLİ CULVERT PROFILE	1577		<b>W-539</b> ( 45 - 35 )	BİNİ PROFİLİ INTERLOCKING PROFILE	460
	<b>W-530</b> ( 150 - 2 )	DENİZLİK PROFİLİ CULVERT PROFILE	1209		<b>W-540</b> ( 20.6 - 40.4 )	BİNİ PROFİLİ INTERLOCKING PROFILE	208
	<b>W-531</b> ( 170 - 2 )	DENİZLİK PROFİLİ CULVERT PROFILE	1322		<b>W-541</b> ( 28 - 26.7 )	BİNİ PROFİLİ INTERLOCKING PROFILE	219
 ölçeksiz not to scale	<b>W-532</b> ( 190 - 2.2 )	DENİZLİK PROFİLİ CULVERT PROFILE	1573		<b>W-542</b> ( 48.5 - 26.3 )	BİNİ PROFİLİ INTERLOCKING PROFILE	306
 ölçeksiz not to scale	<b>W-533</b> ( 210 - 2.2 )	DENİZLİK PROFİLİ CULVERT PROFILE	1696	  İşaretti profil için satış temsilcilerinizden bilgi alınır.	<b>W-543</b> ( 20 - 22.1 )	KASA ADAPTÖRÜ FRAME ADAPTER	213
	<b>W-534</b> ( 40 - 26.5 )	BİNİ PROFİLİ INTERLOCKING PROFILE	328		<b>W-544</b> ( 88 - 10 )	EŞİK PROFİLİ THRESHOLD PROFILE	728
	<b>W-535</b> ( 40 - 26.5 )	BİNİ PROFİLİ INTERLOCKING PROFILE	229		<b>W-545</b> ( 62.3 - 12 )	EŞİK PROFİLİ THRESHOLD PROFILE	578

Profil değerleri teoriktir. Ağırlık olarak testimde yapılan tartım geçerlidir.  
Profil imalatları TS EN 12020-2 ve TS EN 755-9 toleransları,  
Moment değerleri EN 14024'e göre hesaplanmıştır.

Profile values are theoretical pre-shipment weight will be valid.  
The tolerances of Profile manufacturing are calculated according to EN 12020-2  
and TS EN 755-9; moment values are calculated according to EN 14024.

# W9

## ÜRÜN TEKNİK ÖZELLİKLERİ PRODUCT'S TECHNICAL FEATURES














PROFİL KESİTİ PROFILE VIEW	PROFİL NO PROFILE NO	PROFİL AÇIKLAMASI PROFILE DESCRIPTION	gr/m	PROFİL KESİTİ PROFILE VIEW	PROFİL NO PROFILE NO	PROFİL AÇIKLAMASI PROFILE DESCRIPTION	gr/m
	<b>W-547</b> ( 54 - 9.7 )	<b>ÇARPMA MENTEŞE TAKOZU</b> IMPACT DOOR ADAPTER	621		<b>W-614</b> ( 100 - 100 ) 47.6mm	<b>KÖŞE BİRLEŞTİRME</b> CORNER CLEATS	5318
	<b>SC0307</b> ( 55 - 55 ) ( 9.71 mm )	<b>KÖŞE BİRLEŞTİRME</b> CORNER CLEATS	2140		<b>W-629</b> ( 96.1 - 61.6 ) 61.6mm	<b>KÖŞE BİRLEŞTİRME</b> CORNER CLEATS	3090
	<b>SC0309</b> ( 55 - 55 )	<b>KÖŞE BİRLEŞTİRME</b> CORNER CLEATS	1636		<b>W-615</b> ( 120,2 - 120,2 ) 61.6mm	<b>KÖŞE BİRLEŞTİRME</b> CORNER CLEATS	6313
	<b>W-625</b> ( 74 - 74 ) 14.6mm	<b>KÖŞE BİRLEŞTİRME</b> CORNER CLEATS	1560		<b>W-606</b> ( 23.6 - 39.2 )	<b>ORTA KAYIT BİRLEŞTİRME</b> CORNER CLEATS FOR TRANSOM	482
	<b>W-611</b> ( 70 - 70 ) 14.6mm	<b>KÖŞE BİRLEŞTİRME</b> CORNER CLEATS	2520		<b>W-608</b> ( 24.1 - 39 )	<b>ORTA KAYIT BİRLEŞTİRME</b> CORNER CLEATS FOR TRANSOM	583
	<b>W-626</b> ( 65.3 - 65.3 ) 24.6mm	<b>KÖŞE BİRLEŞTİRME</b> CORNER CLEATS	1762		<b>W9-501</b> ( 31 - 56.9 )	<b>AÇILIM ADAPTÖRÜ</b> OPENING ADAPTER	PVC 1175 POLYAMID 1167
	<b>W-612</b> ( 67 - 67 ) 24.6mm	<b>KÖŞE BİRLEŞTİRME</b> CORNER CLEATS	3524		<b>W9-501-a</b> ( 31 - 56.9 )	<b>AÇILIM ADAPTÖRÜ</b> OPENING ADAPTER	PVC 1187 POLYAMID 1179
	<b>W-627</b> ( 72.6 - 72.6 ) 34.6mm	<b>KÖŞE BİRLEŞTİRME</b> CORNER CLEATS	2091		<b>W10-508</b> ( 29.4 - 31 )	<b>ETEK ADAPTÖRÜ</b> PLINTH ADAPTER	300
	<b>W-613</b> ( 85 - 85 ) 34.6mm	<b>KÖŞE BİRLEŞTİRME</b> CORNER CLEATS	3945		<b>W9-510</b> ( 47 - 65 )	<b>AÇILIM ADAPTÖRÜ</b> OPENING ADAPTER	PVC 992 POLYAMID 984
	<b>W-628</b> ( 81.1 - 82 ) 47.6mm	<b>KÖŞE BİRLEŞTİRME</b> CORNER CLEATS	2451		<b>W9-504</b> ( 57 - 14.6 )	<b>PİVOT ADAPT. PROFİLİ</b> PIVOT ADAPT. PROFILE	PVC 1072 POLYAMID 1062

Profil değerleri teoriktir. Ağırlık olarak testimde yapılan tartım geçerlidir.  
Profil imalatları TS EN 12020-2 ve TS EN 755-9 toleransı,  
Moment değerleri EN 14024'e göre hesaplanmıştır.

Profile values are theoretical pre-shipment weight will be valid.  
The tolerances of Profile manufacturing are calculated according to EN 12020-2  
and TS EN 755-9; moment values are calculated according to EN 14024.

# W9

ÜRÜN TEKNİK ÖZELLİKLERİ  
PRODUCT'S TECHNICAL FEATURES

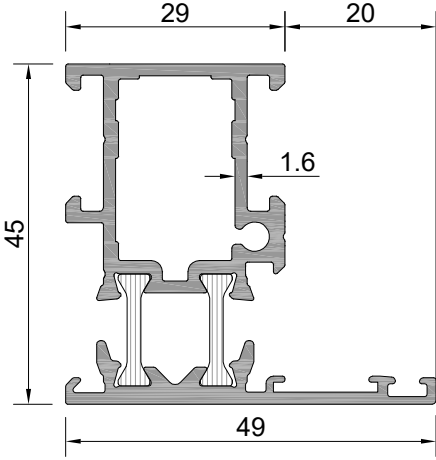
PROFİL KESİTİ PROFILE VIEW	PROFİL NO PROFILE NO	PROFİL AÇIKLAMASI PROFILE DESCRIPTION	gr/m	PROFİL KESİTİ PROFILE VIEW	PROFİL NO PROFILE NO	PROFİL AÇIKLAMASI PROFILE DESCRIPTION	gr/m
	<b>W4-504</b> ( 17.3 - 25 )	<b>ETEK ADAPTÖRÜ</b> PLINTH ADAPTER	227		<b>W-608\2</b> ( 23.6-39.5 )	<b>ORTA KAYIT BİRLEŞTİRME</b> CORNER CLEATS FOR TRANSOM	904
	<b>W4-505</b> ( 12.8 - 25 )	<b>ETEK ADAPTÖRÜ</b> PLINTH ADAPTER	184		<b>W4-508</b> ( 17.3 - 55 )	<b>PERVAZ ADAPTÖRÜ</b> FRAME ADAPTER	356
	<b>W1-508</b> ( 4.2 - 19 )	<b>TİJ PROFİLİ</b> PUSHING ROD PROFILE	134		<b>W-548</b> ( 52.6 - 41.4 )	<b>BİNİ PROFİLİ</b> INTERLOCKING PROFILE	424
	<b>W-509</b> ( 95 - 4 )	<b>LAMBİRİ PROFİLİ</b> WAINSCOT PROFILE	319				
	<b>W-510</b> ( 4.3 - 92.7 )	<b>LAMBİRİ PROFİLİ</b> WAINSCOT PROFILE	342				
	<b>W-555</b> ( 17 - 47.5 )	<b>EŞİK PROFİLİ</b> THRESHOLD PROFILE	PVC 771 POLYAMİD 761				
	<b>W-557</b> ( 24.5 - 20.5 )	<b>ETEK ADAPTÖRÜ</b> PLINTH ADAPTER	260				
	<b>W-558</b> ( 37.6 - 20 )	<b>ETEK ADAPTÖRÜ</b> PLINTH ADAPTER	173				
	<b>W-559</b> ( 37.6 - 20 )	<b>ETEK ADAPTÖRÜ</b> PLINTH ADAPTER	216				
	<b>W3-511</b> ( 16 - 57.4 )	<b>CEPHE BAĞLANTI PROFİLİ</b> CONNECTION PROFILE FOR FAÇADE	496				

Profil değerleri teoriktir. Ağırlık olarak testimde yapılan tartım geçerlidir.  
Profil imatları TS EN 12020-2 ve TS EN 755-9 toleransı,  
Moment değerleri EN 14024'e göre hesaplanmıştır.

Profile values are theoretical pre-shipment weight will be valid.  
The tolerances of Profile manufacturing are calculated according to EN 12020-2  
and TS EN 755-9; moment values are calculated according to EN 14024.

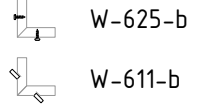
**W9**  
**W 45-1.6 T YALITIMLI SERİ PROFİLLERİ**  
W45-1.6 T INSULATED SERIES

ÜRÜN TEKNİK ÖZELLİKLERİ  
PRODUCT'S TECHNICAL FEATURES



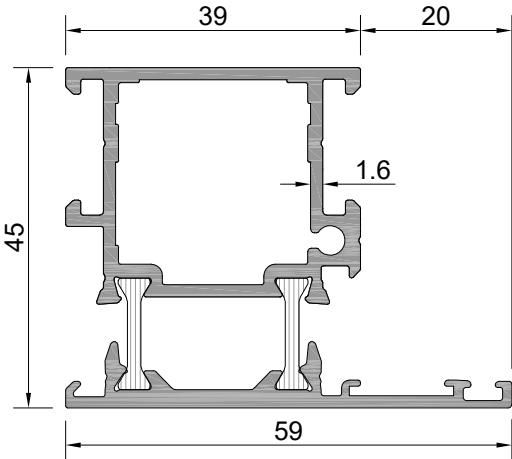
Profil No : W9-101

Ağırlık PVC	: 1100	gr/m
Ağırlık POLY	: 1092	gr/m
lx	: 7,30	cm <sup>4</sup>
ly	: 4,54	cm <sup>4</sup>



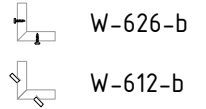
W-625-b

W-611-b



Profil No : W9-102 ⚠

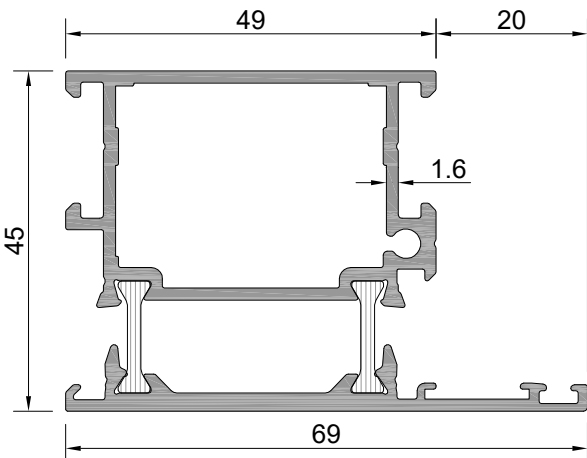
Ağırlık PVC	: 1252	gr/m
Ağırlık POLY	: 1244	gr/m
lx	: 8,76	cm <sup>4</sup>
ly	: 8,89	cm <sup>4</sup>



W-626-b

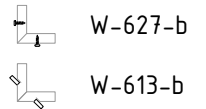
W-612-b

⚠ İşaretili profil için satış temsilcinizden bilgi alınır.



Profil No : W9-103 ⚠

Ağırlık PVC	: 1395	gr/m
Ağırlık POLY	: 1387	gr/m
lx	: 10,10	cm <sup>4</sup>
ly	: 15,30	cm <sup>4</sup>



W-627-b

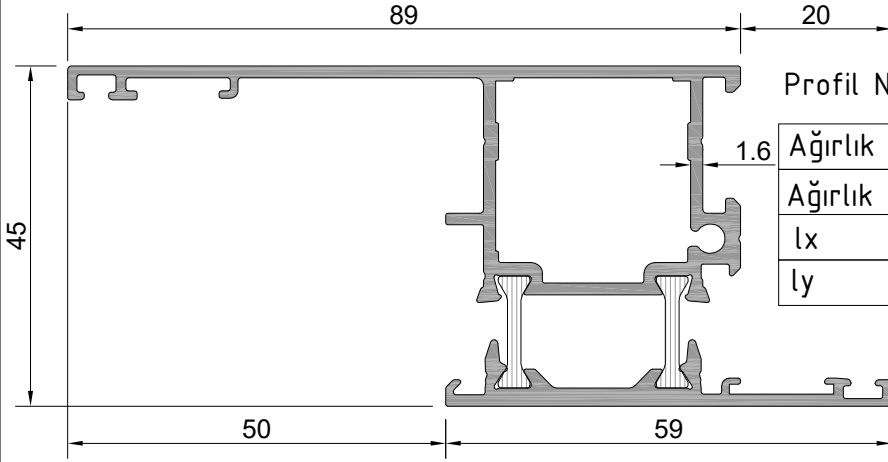
W-613-b

⚠ İşaretili profil için satış temsilcinizden bilgi alınır.



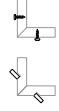
**W9**  
**W 45-1.6 T YALITIMLI SERİ PROFİLLERİ**  
W45-1.6 T INSULATED SERIES

ÜRÜN TEKNİK ÖZELLİKLERİ  
PRODUCT'S TECHNICAL FEATURES



Profil No: W9-104 ⚠

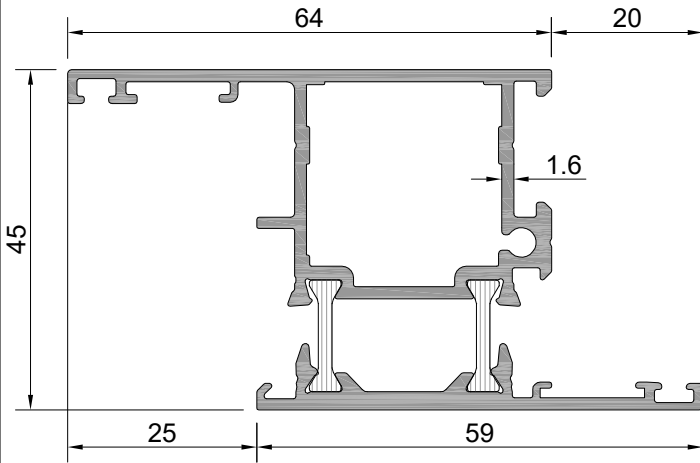
Ağırlık PVC	: 14,78	gr/m
Ağırlık POLY	: 14,69	gr/m
lx	: 12,26	cm <sup>4</sup>
ly	: 28,63	cm <sup>4</sup>



W-626-b

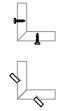
W-612-b

⚠ İşaretili profil için satış temsilcinizden bilgi alınız.



Profil No: W9-105 ⚠

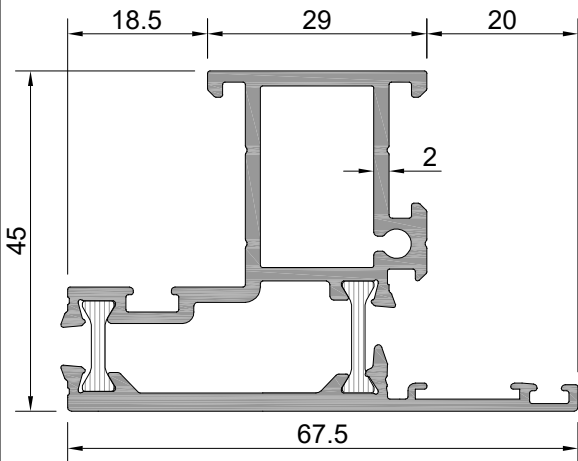
Ağırlık PVC	: 1370	gr/m
Ağırlık POLY	: 1361	gr/m
lx	: 10,78	cm <sup>4</sup>
ly	: 14,67	cm <sup>4</sup>



W-626-b

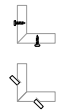
W-612-b

⚠ İşaretili profil için satış temsilcinizden bilgi alınız.



Profil No: W9-106 ⚠

Ağırlık PVC	: 1375	gr/m
Ağırlık POLY	: 1367	gr/m
lx	: 8,94	cm <sup>4</sup>
ly	: 11,57	cm <sup>4</sup>



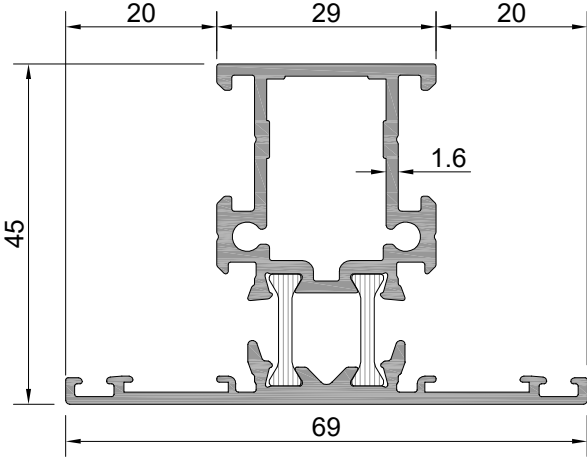
W-625-b

W-611-b

⚠ İşaretili profil için satış temsilcinizden bilgi alınız.

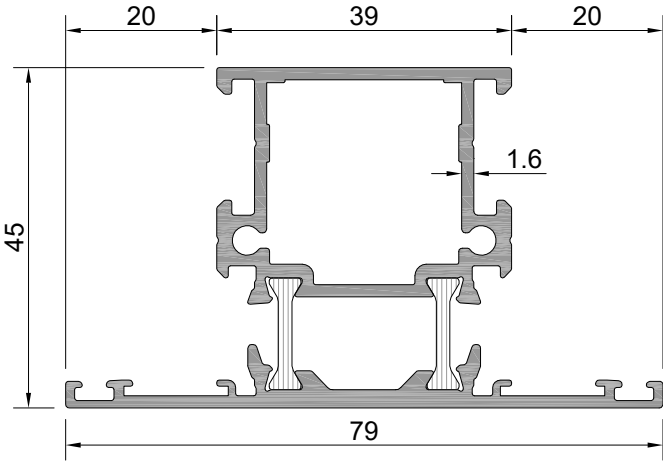
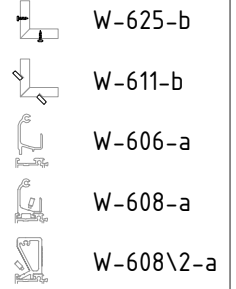
**W9**  
**W 45-1.6 T YALITIMLI SERİ PROFİLLERİ**  
W45-1.6 T INSULATED SERIES

ÜRÜN TEKNİK ÖZELLİKLERİ  
PRODUCT'S TECHNICAL FEATURES



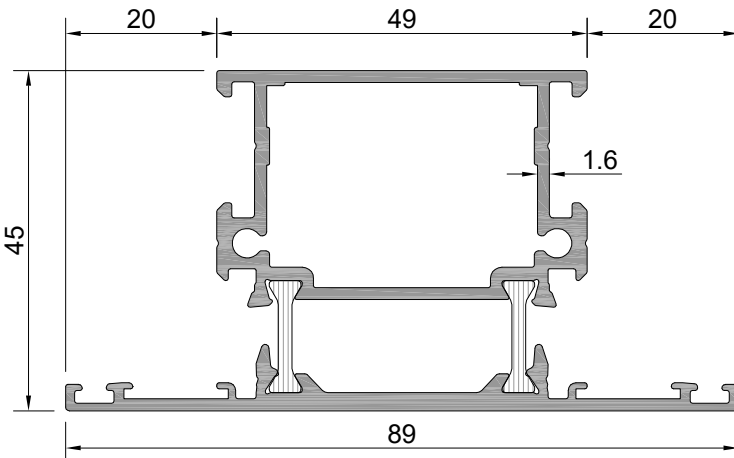
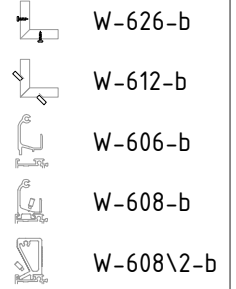
Profil No: W9-301

Ağırlık PVC	: 1232	gr/m
Ağırlık POLY	: 1223	gr/m
lx	: 8,01	cm <sup>4</sup>
ly	: 7,63	cm <sup>4</sup>



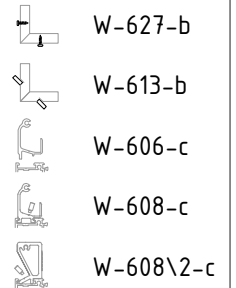
Profil No: W9-302

Ağırlık PVC	: 1393	gr/m
Ağırlık POLY	: 1384	gr/m
lx	: 9,51	cm <sup>4</sup>
ly	: 13,39	cm <sup>4</sup>



Profil No: W9-303 ⚠

Ağırlık PVC	: 1535	gr/m
Ağırlık POLY	: 1527	gr/m
lx	: 10,91	cm <sup>4</sup>
ly	: 21,42	cm <sup>4</sup>



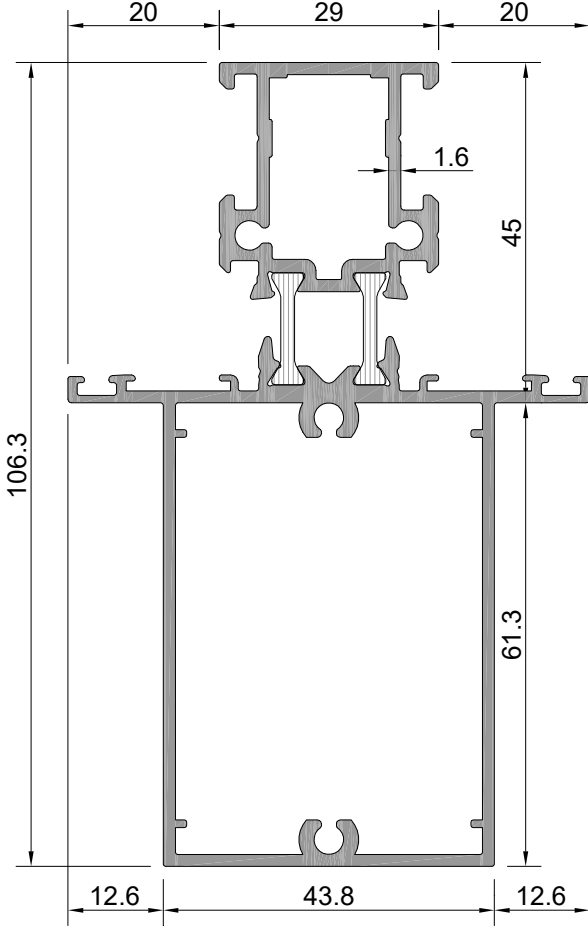
⚠ İşareti profil için satış temsilcinizden bilgi alınır.


Profil değerleri teoriktir. Ağırlık olarak testimde yapılan tartım geçerlidir.  
Profil imalatları TS EN 12020-2 ve TS EN 755-9 toleransı,  
Moment değerleri EN 14024'e göre hesaplanmıştır.

Profile values are theoretical pre-shipment weight will be valid.  
The tolerances of Profile manufacturing are calculated according to EN 12020-2  
and TS EN 755-9; moment values are calculated according to EN 14024.

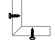
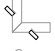



**W9**  
**W 45-1.6 T YALITIMLI SERİ PROFİLLERİ**  
W45-1.6 T INSULATED SERIES


ÜRÜN TEKNİK ÖZELLİKLERİ  
PRODUCT'S TECHNICAL FEATURES



Profil No: W9-304 

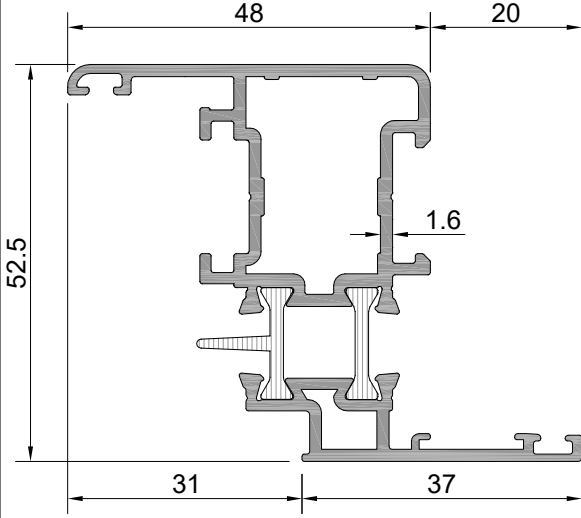
Ağırlık PVC	: 2065	gr/m
Ağırlık POLY	: 2057	gr/m
Ix	: 64,05	cm <sup>4</sup>
Iy	: 17,49	cm <sup>4</sup>

-  W-626-b
-  W-612-b
-  W-606-a
-  W-608-a
-  W-608\2-a

 İşareti profil için satış temsilcinizden bilgi almız.

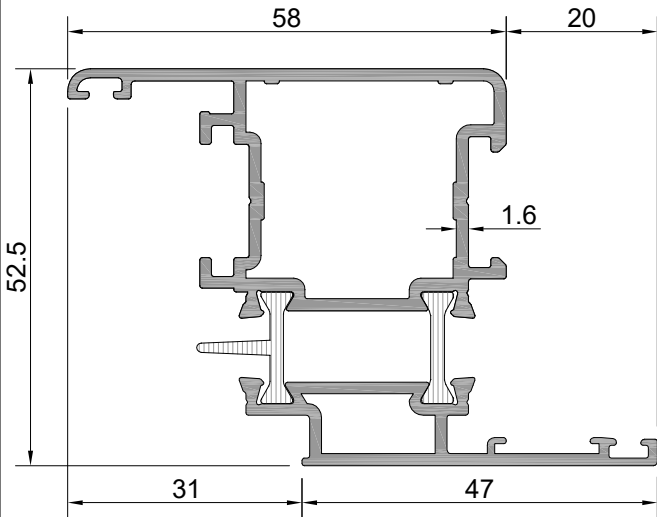
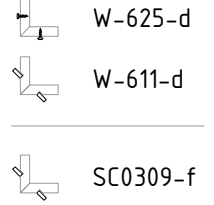
**W9**  
**W 45-1.6 T YALITIMLI SERİ PROFİLLERİ**  
W45-1.6 T INSULATED SERIES

ÜRÜN TEKNİK ÖZELLİKLERİ  
PRODUCT'S TECHNICAL FEATURES



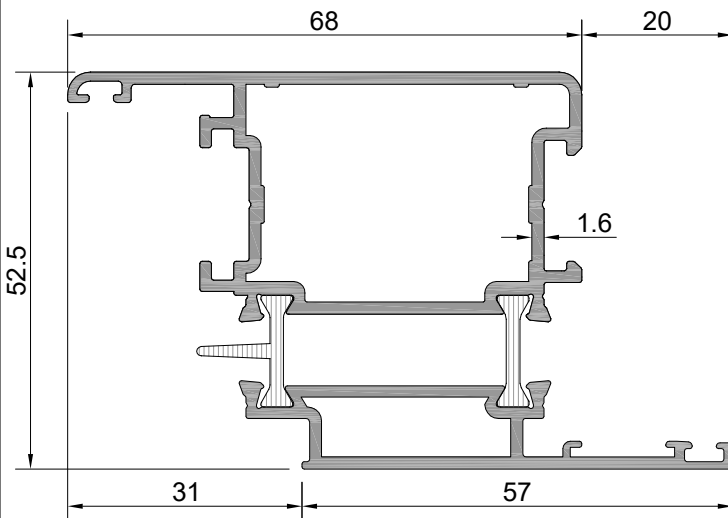
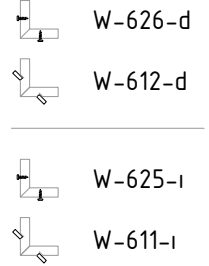
Profil No: W9-201

Ağırlık PVC	: 1248	gr/m
Ağırlık POLY	: 1238	gr/m
lx	: 11,30	cm <sup>4</sup>
ly	: 7,04	cm <sup>4</sup>



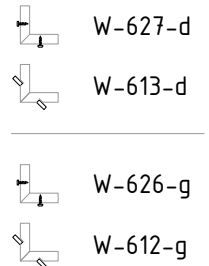
Profil No: W9-202

Ağırlık PVC	: 1419	gr/m
Ağırlık POLY	: 1409	gr/m
lx	: 13,30	cm <sup>4</sup>
ly	: 12,38	cm <sup>4</sup>



Profil No: W9-203 ⚠

Ağırlık PVC	: 1589	gr/m
Ağırlık POLY	: 1579	gr/m
lx	: 15,28	cm <sup>4</sup>
ly	: 20,22	cm <sup>4</sup>



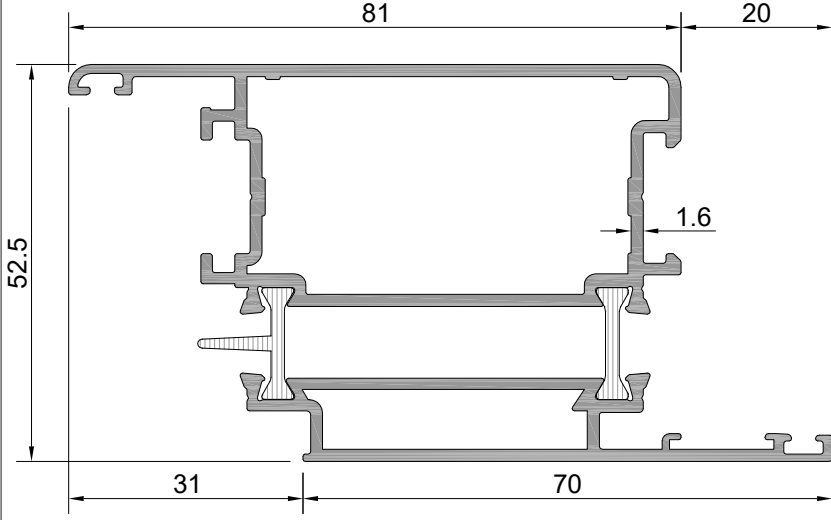
⚠ İşareti profil için satış temsilcinizden bilgi alınız.

Profil değerleri teoriktir. Ağırlık olarak testimde yapılan tartım geçerlidir.  
Profil imalatları TS EN 12020-2 ve TS EN 755-9 toleransı,  
Moment değerleri EN 14024'e göre hesaplanmıştır.

Profile values are theoretical pre-shipment weight will be valid.  
The tolerances of Profile manufacturing are calculated according to EN 12020-2  
and TS EN 755-9; moment values are calculated according to EN 14024.

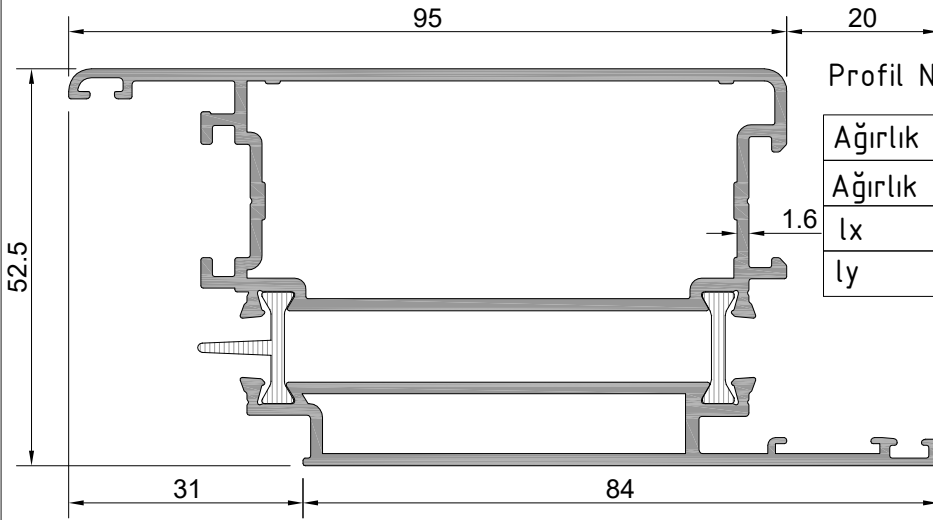
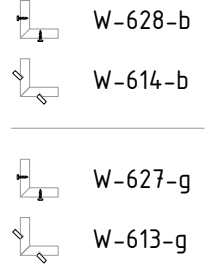
**W9**  
**W 45-1.6 T YALITIMLI SERİ PROFİLLERİ**  
W45-1.6 T INSULATED SERIES

ÜRÜN TEKNİK ÖZELLİKLERİ  
PRODUCT'S TECHNICAL FEATURES



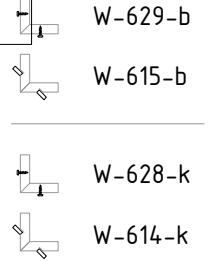
Profil No: W9-208

Ağırlık PVC	: 1824	gr/m
Ağırlık POLY	: 1814	gr/m
lx	: 17,92	cm <sup>4</sup>
ly	: 34,56	cm <sup>4</sup>

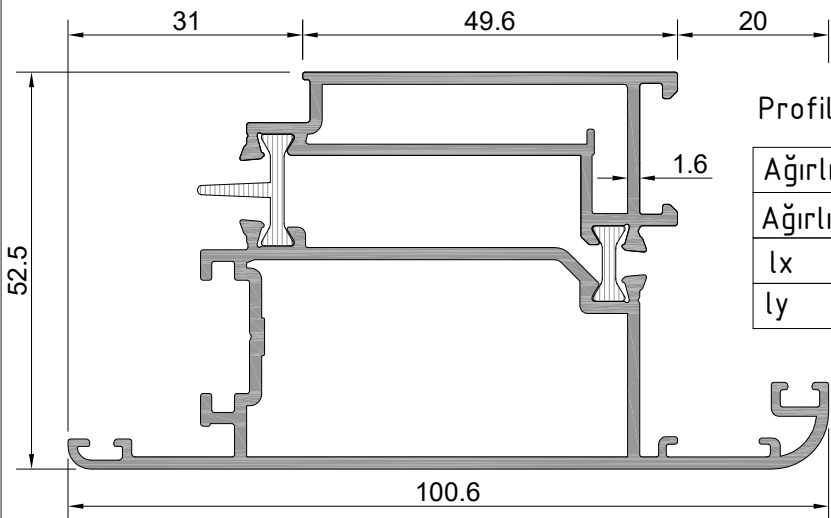


Profil No: W9-212 ⚠

Ağırlık PVC	: 2064	gr/m
Ağırlık POLY	: 2054	gr/m
lx	: 20,63	cm <sup>4</sup>
ly	: 55,94	cm <sup>4</sup>

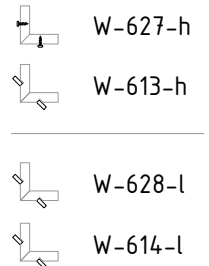


⚠ İşareti profil için satış temsilcinizden bilgi alınız.



Profil No: W9-209 ⚠

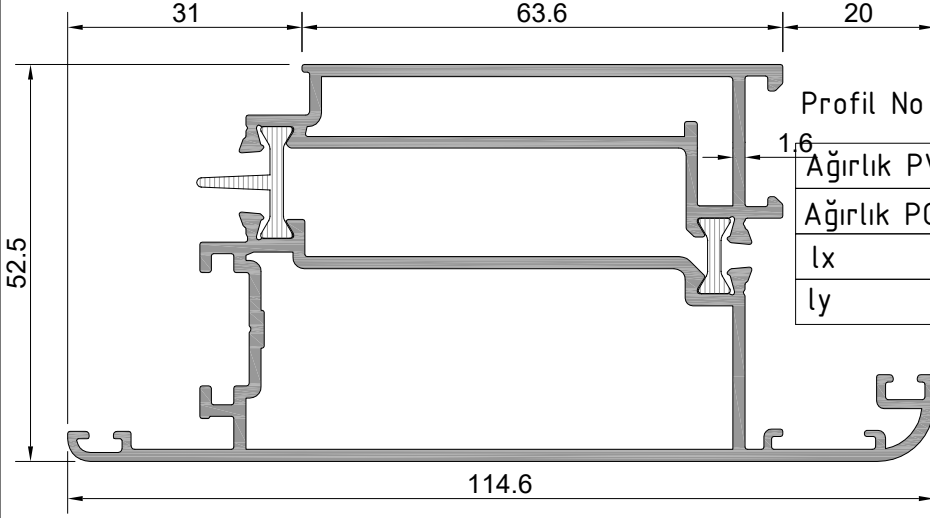
Ağırlık PVC	: 1901	gr/m
Ağırlık POLY	: 1892	gr/m
lx	: 17,96	cm <sup>4</sup>
ly	: 39,51	cm <sup>4</sup>



⚠ İşareti profil için satış temsilcinizden bilgi alınız.

**W9**  
**W 45-1.6 T YALITIMLI SERİ PROFİLLERİ**  
W45-1.6 T INSULATED SERIES

ÜRÜN TEKNİK ÖZELLİKLERİ  
PRODUCT'S TECHNICAL FEATURES



Profil No : W9-210 ⚠

Ağırlık PVC : 214,9 gr/m

Ağırlık POLY : 214,0 gr/m

$I_x$  : 20,61 cm<sup>4</sup>

$I_y$  : 62,91 cm<sup>4</sup>



W-628-k



W-614-k



W-629-h



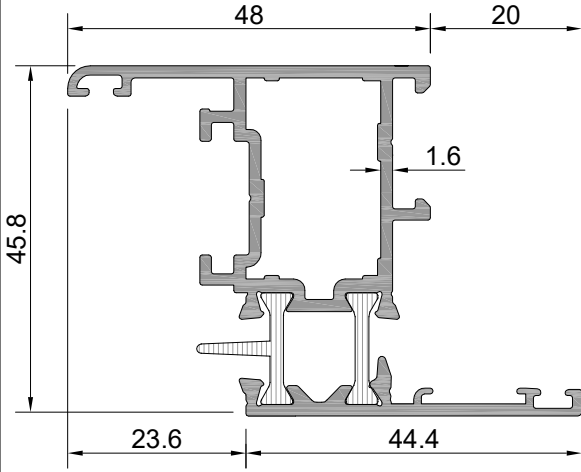
W-615-h



İşareti profil için satış temsilcinizden bilgi alınız.

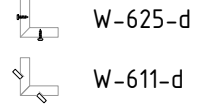
**W9**  
**W 45-1.6 T YALITIMLI SERİ PROFİLLERİ**  
W45-1.6 T INSULATED SERIES

ÜRÜN TEKNİK ÖZELLİKLERİ  
PRODUCT'S TECHNICAL FEATURES

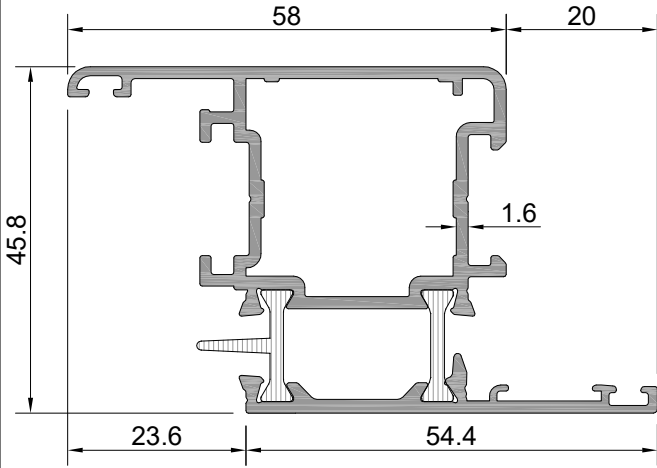


Profil No : W9-204 ⚠

Ağırlık PVC	: 1151	gr/m
Ağırlık POLY	: 1141	gr/m
lx	: 8,82	cm <sup>4</sup>
ly	: 6,60	cm <sup>4</sup>

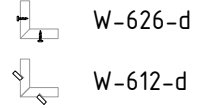


⚠ İşareti profil için satış temsilcinizden bilgi alınız.

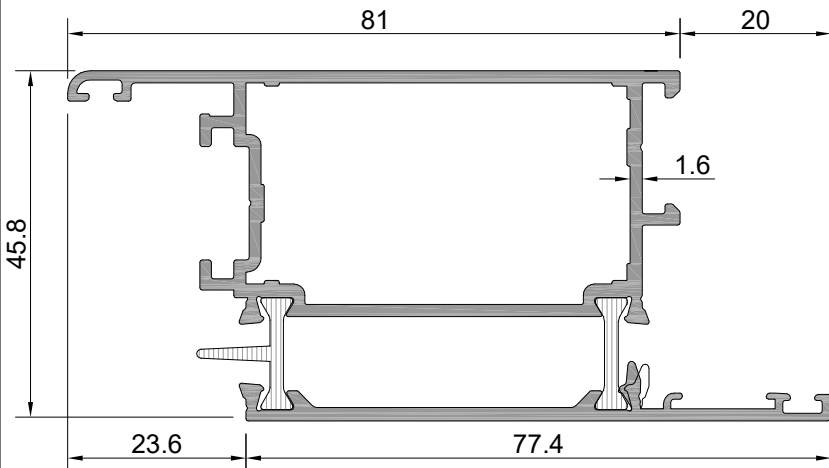


Profil No : W9-214 ⚠

Ağırlık PVC	: 1300	gr/m
Ağırlık POLY	: 1289	gr/m
lx	: 10,12	cm <sup>4</sup>
ly	: 12,06	cm <sup>4</sup>

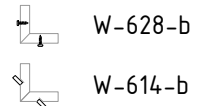


⚠ İşareti profil için satış temsilcinizden bilgi alınız.



Profil No : W9-213 ⚠

Ağırlık PVC	: 1600	gr/m
Ağırlık POLY	: 1590	gr/m
lx	: 13,77	cm <sup>4</sup>
ly	: 32,08	cm <sup>4</sup>



⚠ İşareti profil için satış temsilcinizden bilgi alınız.

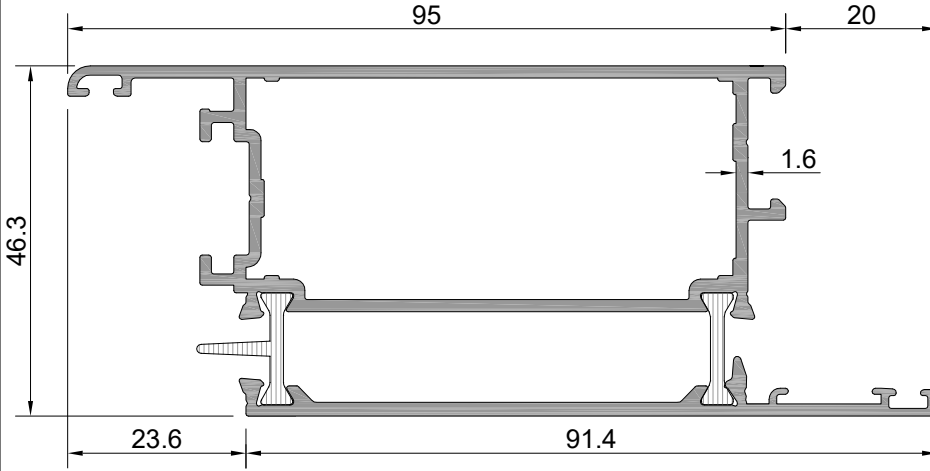
Profil değerleri teoriktir. Ağırlık olarak testimde yapılan tartım geçerlidir.  
Profil imalatları TS EN 12020-2 ve TS EN 755-9 toleransı,  
Moment değerleri EN 14024'e göre hesaplanmıştır.

Profile values are theoretical pre-shipment weight will be valid.  
The tolerances of Profile manufacturing are calculated according to EN 12020-2  
and TS EN 755-9; moment values are calculated according to EN 14024.

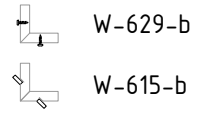
**W9**  
**W 45-1.6 T YALITIMLI SERİ PROFİLLERİ**  
W45-1.6 T INSULATED SERIES


ÜRÜN TEKNİK ÖZELLİKLERİ  
PRODUCT'S TECHNICAL FEATURES


Profil No: W9-215 

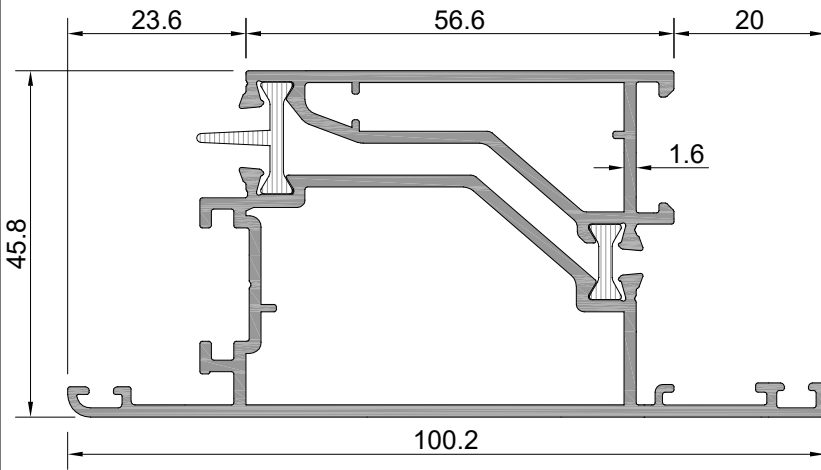


Ağırlık PVC	: 1790	gr/m
Ağırlık POLY	: 1780	gr/m
lx	: 15,84	cm <sup>4</sup>
ly	: 51,33	cm <sup>4</sup>

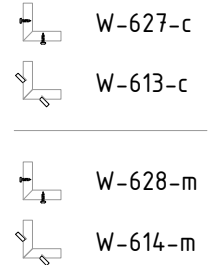



 İşaretili profil için satış temsilcinizden bilgi alınız.

Profil No: W9-211 

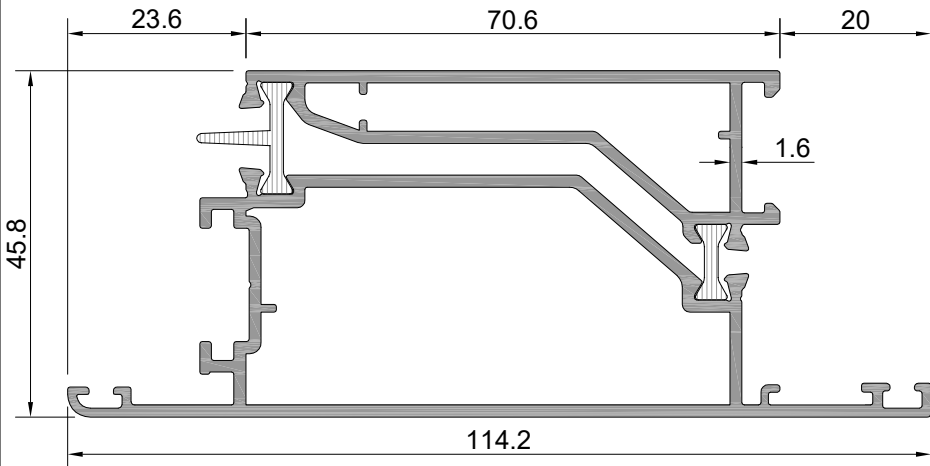


Ağırlık PVC	: 1807	gr/m
Ağırlık POLY	: 1798	gr/m
lx	: 14,04	cm <sup>4</sup>
ly	: 34,05	cm <sup>4</sup>

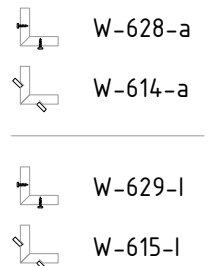



 İşaretili profil için satış temsilcinizden bilgi alınız.

Profil No: W9-216 



Ağırlık PVC	: 2050	gr/m
Ağırlık POLY	: 2041	gr/m
lx	: 16,41	cm <sup>4</sup>
ly	: 55,08	cm <sup>4</sup>



 İşaretili profil için satış temsilcinizden bilgi alınız.

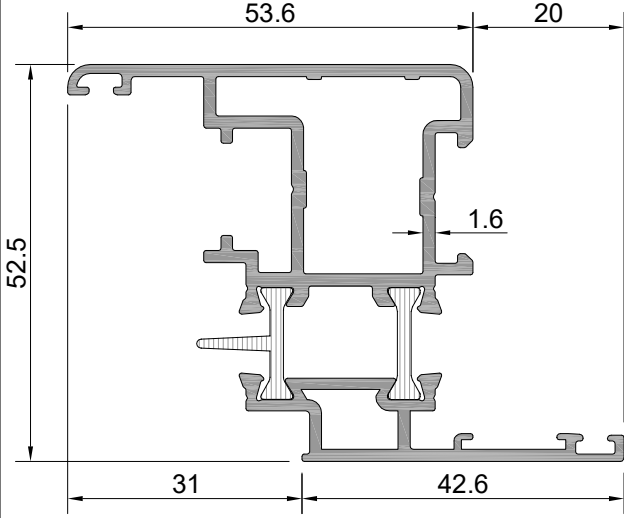


**W9**  
**W 45-1.6 T YALITIMLI SERİ PROFİLLERİ**  
W45-1.6 T INSULATED SERIES

ÜRÜN TEKNİK ÖZELLİKLERİ  
PRODUCT'S TECHNICAL FEATURES

Profil No : W9-205 ⚠

Ağırlık PVC	: 1373	gr/m
Ağırlık POLY	: 1363	gr/m
lx	: 12,54	cm <sup>4</sup>
ly	: 9,41	cm <sup>4</sup>



W-625-d

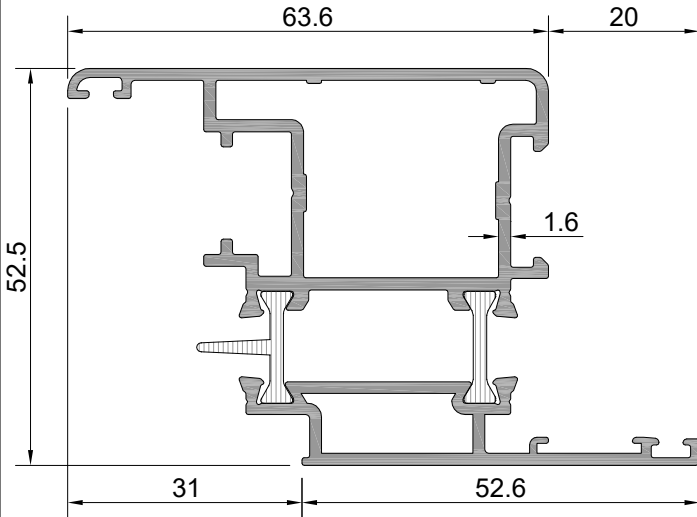
W-611-d

SC0307-h

⚠ İşaretili profil için satış temsilcinizden bilgi alınız.

Profil No : W9-206 ⚠

Ağırlık PVC	: 1544	gr/m
Ağırlık POLY	: 1534	gr/m
lx	: 14,48	cm <sup>4</sup>
ly	: 16,06	cm <sup>4</sup>



W-626-d

W-612-d

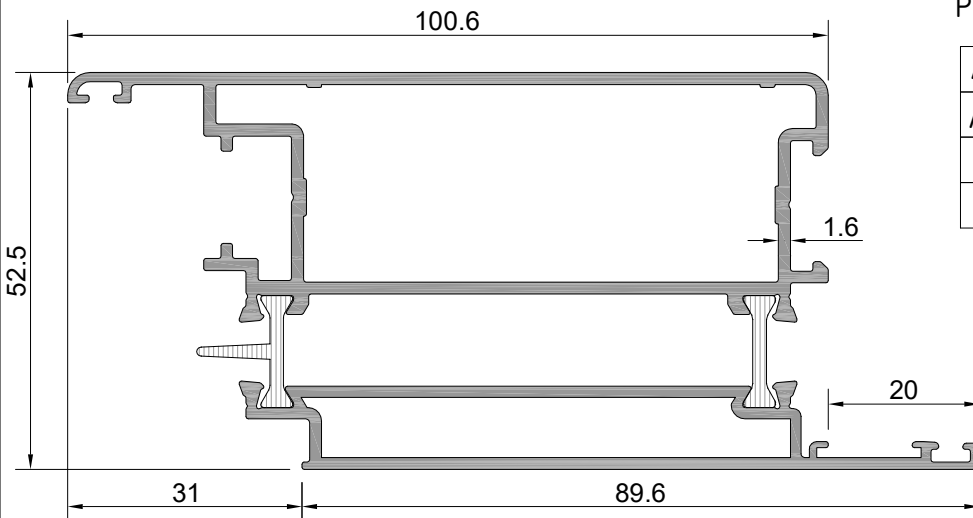
W-626-g

W-612-g

⚠ İşaretili profil için satış temsilcinizden bilgi alınız.

Profil No : W9-207 ⚠

Ağırlık PVC	: 2177	gr/m
Ağırlık POLY	: 2167	gr/m
lx	: 21,54	cm <sup>4</sup>
ly	: 66,23	cm <sup>4</sup>



W-629-b

W-615-b

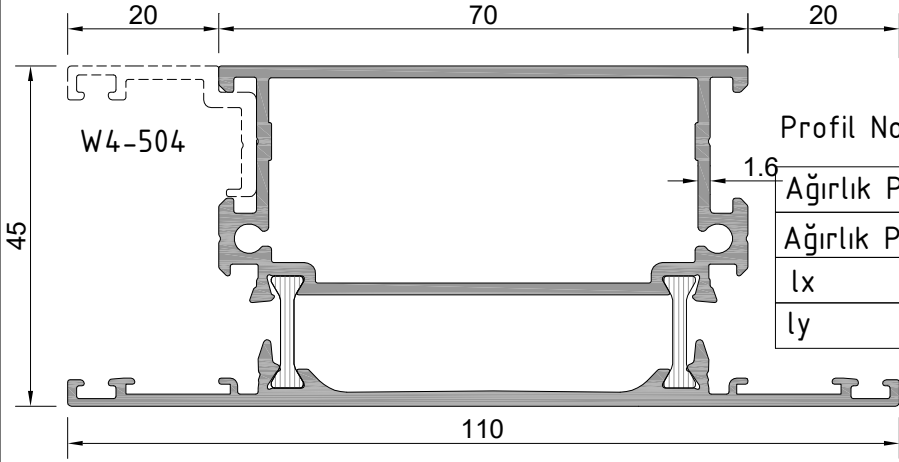
W-629-j

W-615-j

⚠ İşaretili profil için satış temsilcinizden bilgi alınız.

**W9**  
**W 45-1.6 T YALITIMLI SERİ PROFİLLERİ**  
W45-1.6 T INSULATED SERIES

ÜRÜN TEKNİK ÖZELLİKLERİ  
PRODUCT'S TECHNICAL FEATURES



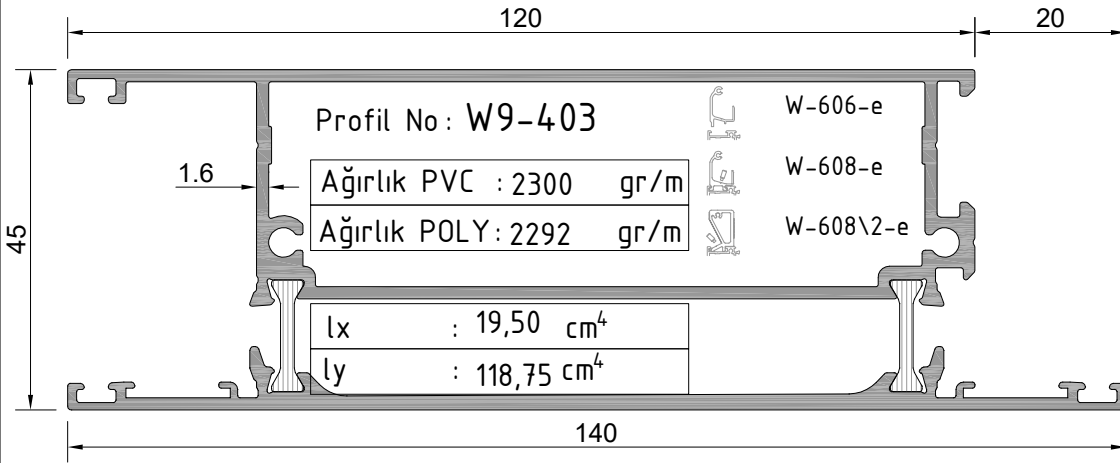
Profil No: W9-401 ⚠

Ağırlık PVC	: 1799	gr/m
Ağırlık POLY	: 1791	gr/m
lx	: 13,54	cm <sup>4</sup>
ly	: 46,97	cm <sup>4</sup>



W-606-d  
W-608-d  
W-608\2-d

⚠ İşaretti profil için satış temsilcinizden bilgi alınır.



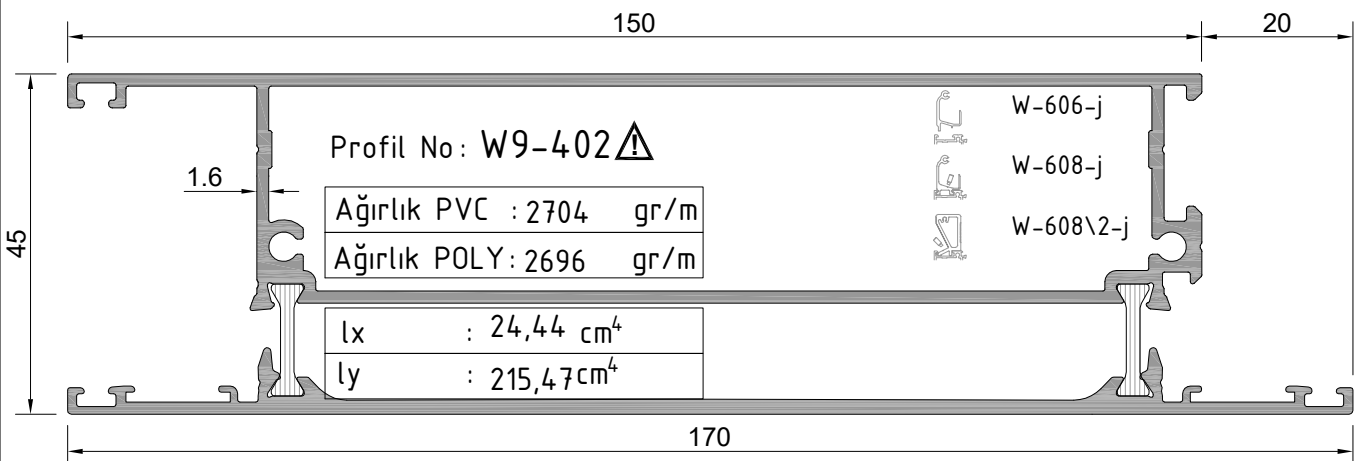
Profil No: W9-403

Ağırlık PVC	: 2300	gr/m
Ağırlık POLY	: 2292	gr/m

lx	: 19,50	cm <sup>4</sup>
ly	: 118,75	cm <sup>4</sup>

W-606-e  
W-608-e  
W-608\2-e

⚠ İşaretti profil için satış temsilcinizden bilgi alınır.



Profil No: W9-402 ⚠

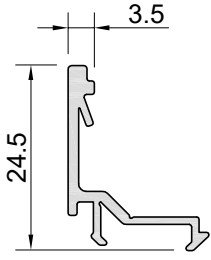
Ağırlık PVC	: 2704	gr/m
Ağırlık POLY	: 2696	gr/m

lx	: 24,44	cm <sup>4</sup>
ly	: 215,47	cm <sup>4</sup>

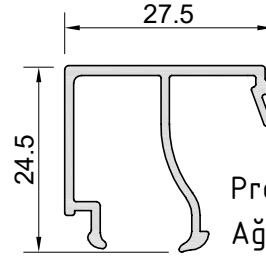
W-606-j  
W-608-j  
W-608\2-j

**W9**  
**W 45-1.6 T YALITIMLI SERİ PROFİLLERİ**  
W45-1.6 T INSULATED SERIES

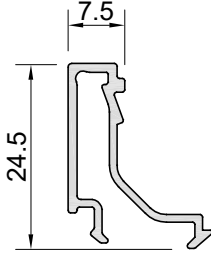
ÜRÜN TEKNİK ÖZELLİKLERİ  
PRODUCT'S TECHNICAL FEATURES



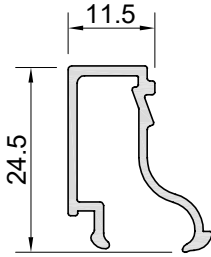
Profil No : W-511  
Ağırlık : 187 gr/m



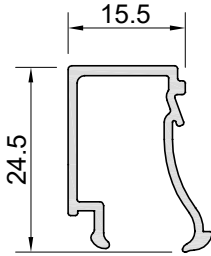
Profil No : W-517  
Ağırlık : 292 gr/m



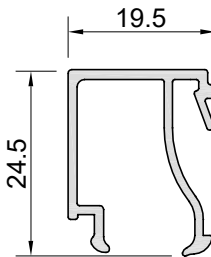
Profil No : W-512  
Ağırlık : 206 gr/m



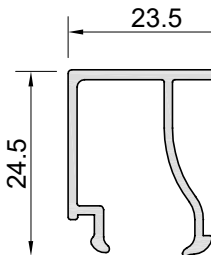
Profil No : W-513  
Ağırlık : 229 gr/m



Profil No : W-514  
Ağırlık : 234 gr/m



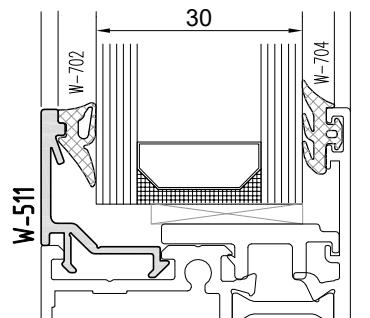
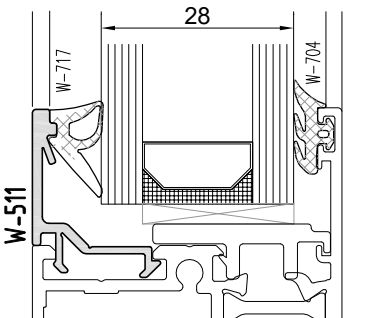
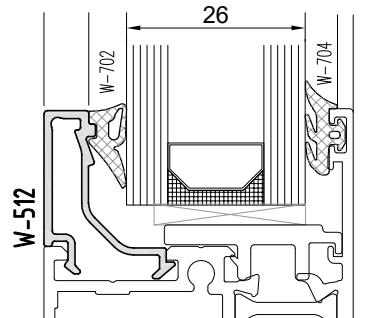
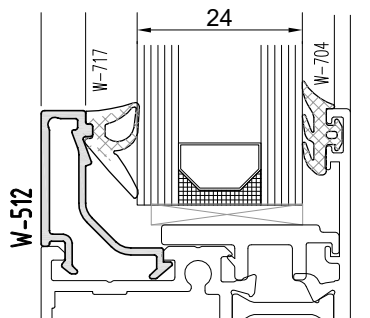
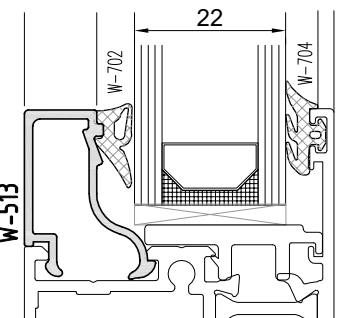
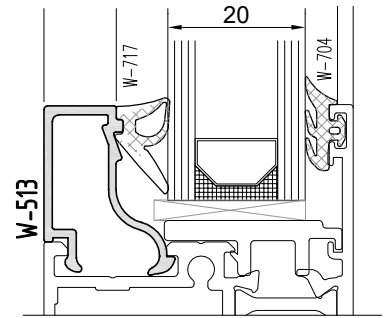
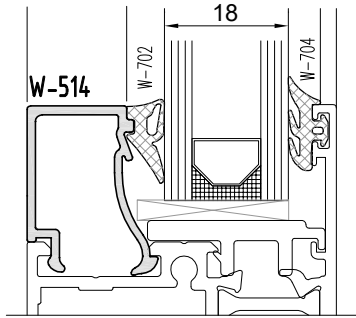
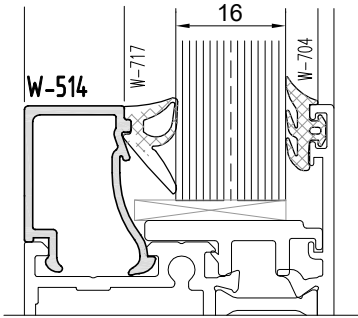
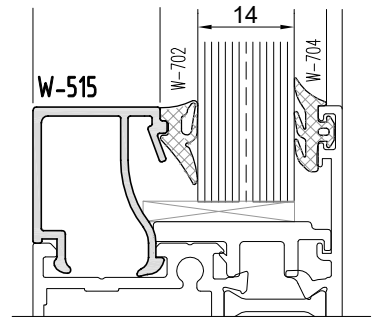
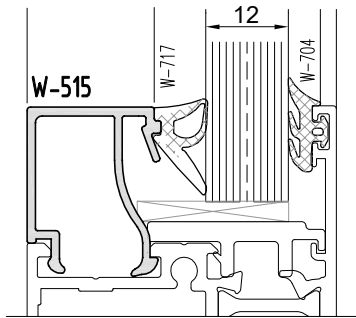
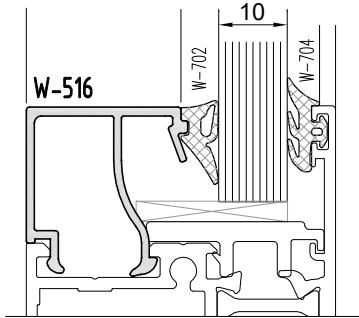
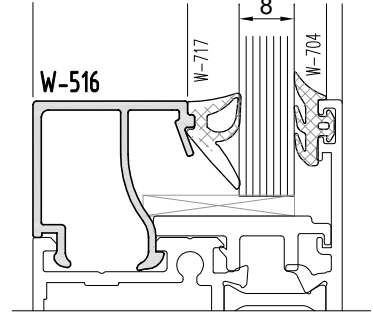
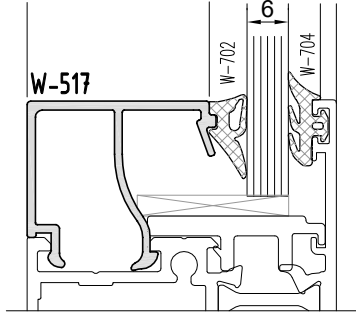
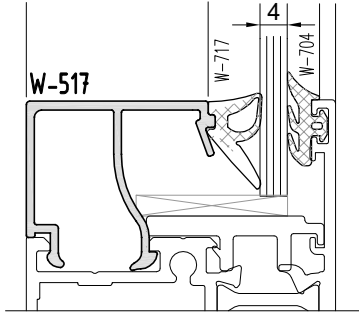
Profil No : W-515  
Ağırlık : 264 gr/m



Profil No : W-516  
Ağırlık : 278 gr/m

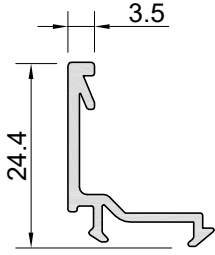
**W9**  
**W 45-1.6 T YALITIMLI SERİ PROFİLLERİ**  
W45-1.6 T INSULATED SERIES

**CAM - FİTİL - CAM ÇİTASI**  
GLAZING-GASKET-GLAZING BELT



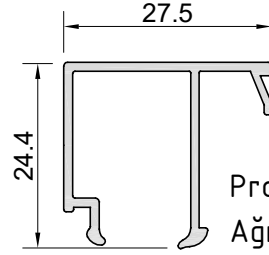
**W9**  
**W 45-1.6 T YALITIMLI SERİ PROFİLLERİ**  
W45-1.6 T INSULATED SERIES

ÜRÜN TEKNİK ÖZELLİKLERİ  
PRODUCT'S TECHNICAL FEATURES

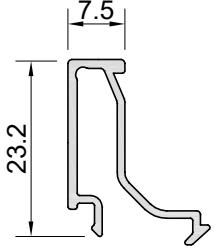


Profil No: W-511-a ⚠  
Ağırlık : 193 gr/m

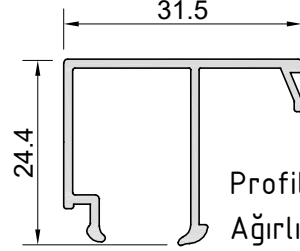
⚠ İşaretti profil için satış temsilcinizden bilgi alınız.



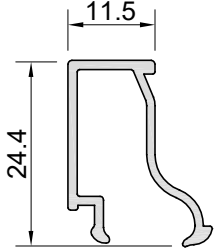
Profil No: W-517-a  
Ağırlık : 278 gr/m



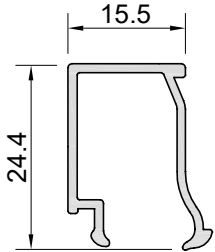
Profil No: W-512-a  
Ağırlık : 194 gr/m



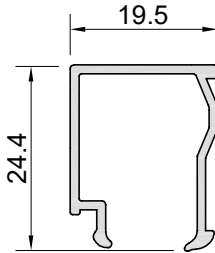
Profil No: W-518-a  
Ağırlık : 291 gr/m



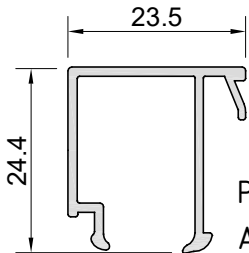
Profil No: W-513-a  
Ağırlık : 219 gr/m



Profil No: W-514-a  
Ağırlık : 225 gr/m



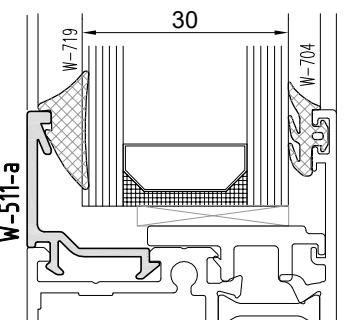
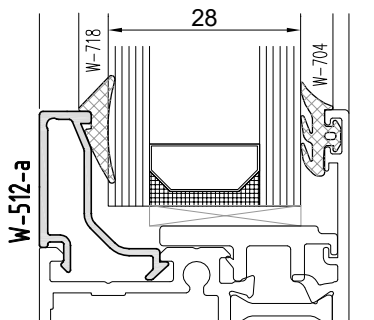
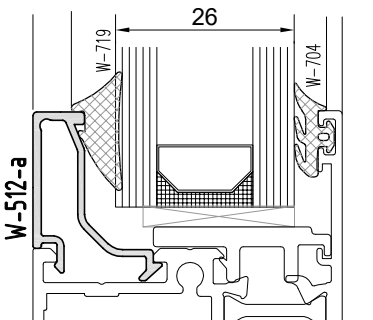
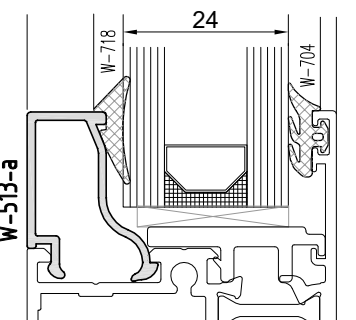
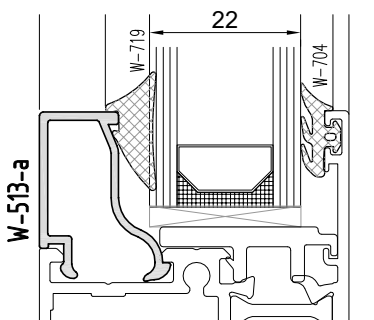
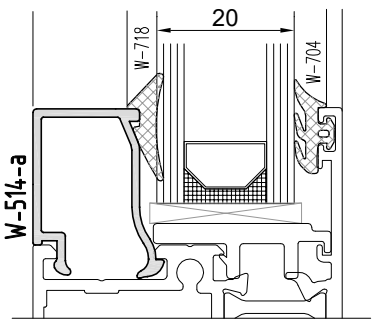
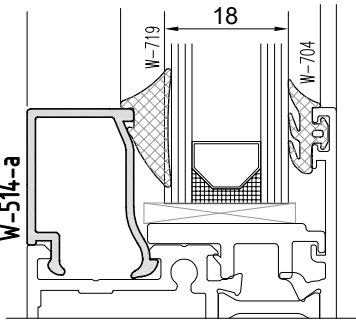
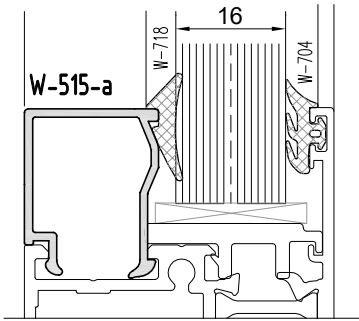
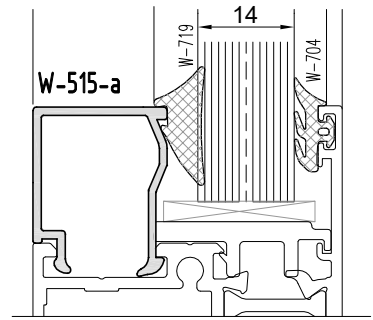
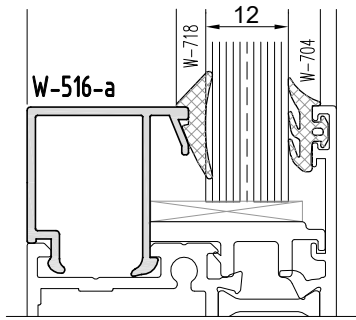
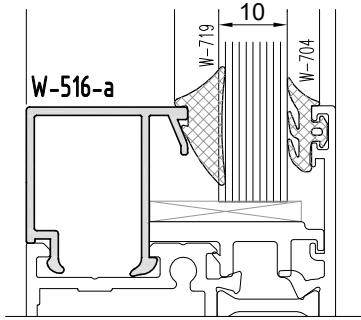
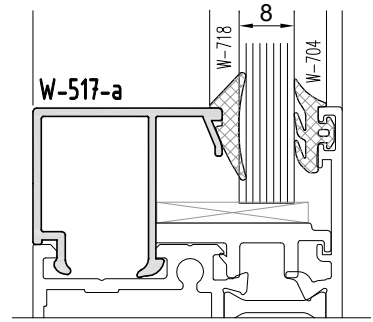
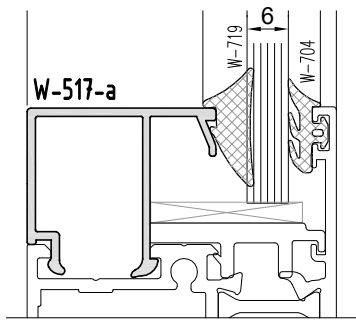
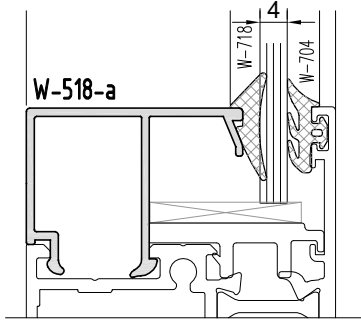
Profil No: W-515-a  
Ağırlık : 238 gr/m



Profil No: W-516-a  
Ağırlık : 265 gr/m

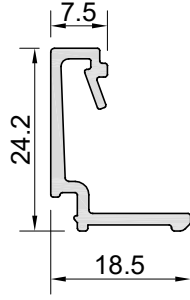
**W9**  
**W 45-1.6 T YALITIMLI SERİ PROFİLLERİ**  
W45-1.6 T INSULATED SERIES

**CAM - FİTİL - CAM ÇİTASI**  
GLAZING-GASKET-GLAZING BELT

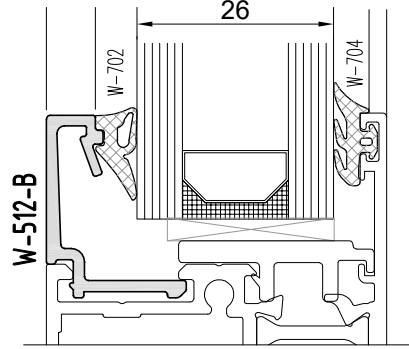
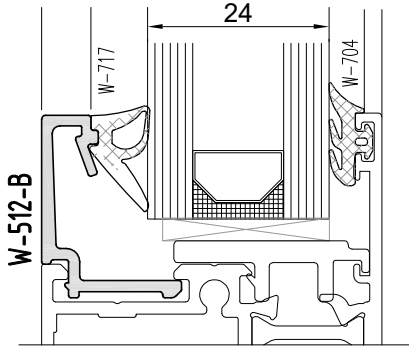


**W9**  
**W 45-1.6 T YALITIMLI SERİ PROFİLLERİ**  
W45-1.6 T INSULATED SERIES

ÜRÜN TEKNİK ÖZELLİKLERİ  
PRODUCT'S TECHNICAL FEATURES

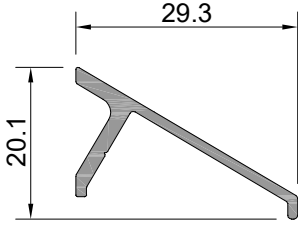


Profil No : W-512-B  
Ağırlık : 227 gr/m

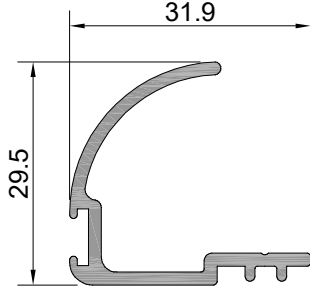


**W9**  
**W 45-1.6 T YALITIMLI SERİ PROFİLLERİ**  
W45-1.6 T INSULATED SERIES

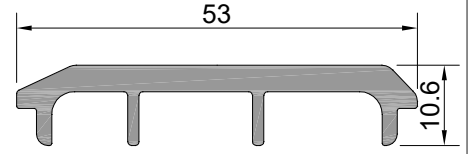
ÜRÜN TEKNİK ÖZELLİKLERİ  
PRODUCT'S TECHNICAL FEATURES



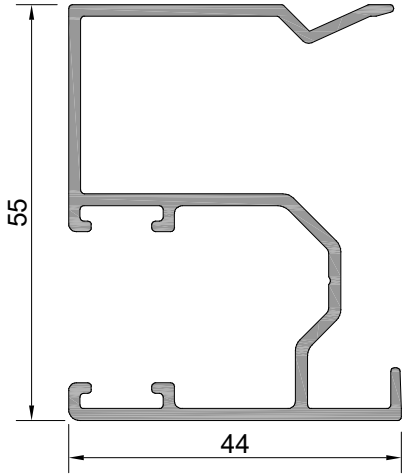
Profil No: **W-503**  
Ağırlık : 211 gr/m



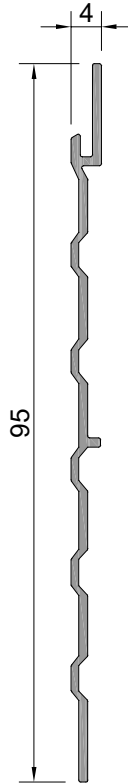
Profil No: **W-506** ⚠  
Ağırlık : 363 gr/m  
⚠ İşaretli profil için satış temsilcinizden bilgi alınız.



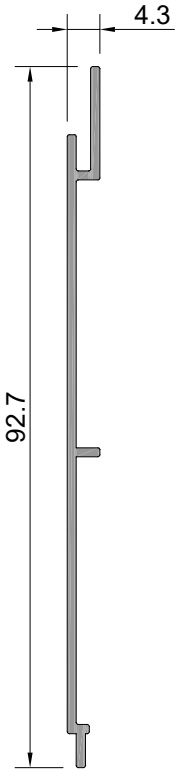
Profil No: **W-547**  
Ağırlık : 621 gr/m



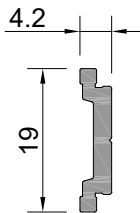
Profil No: **W-507** ⚠  
Ağırlık : 834 gr/m  
⚠ İşaretli profil için satış temsilcinizden bilgi alınız.



Profil No: **W-509**  
Ağırlık : 319 gr/m



Profil No: **W-510**  
Ağırlık : 342 gr/m

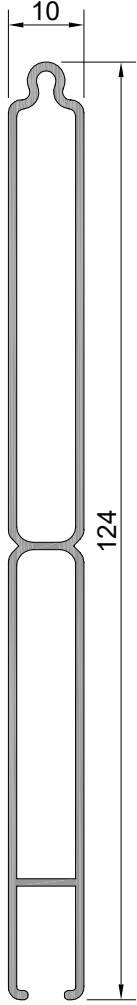


Profil No: **W1-508**  
Ağırlık : 134 gr/m

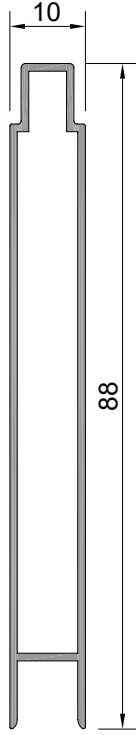


**W9**  
**W 45-1.6 T YALITIMLI SERİ PROFİLLERİ**  
W45-1.6 T INSULATED SERIES

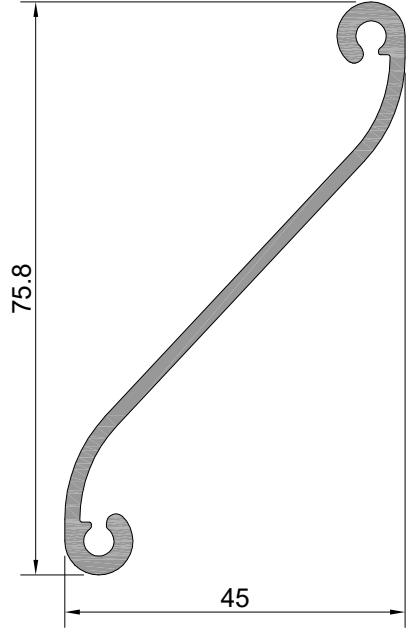
ÜRÜN TEKNİK ÖZELLİKLERİ  
PRODUCT'S TECHNICAL FEATURES



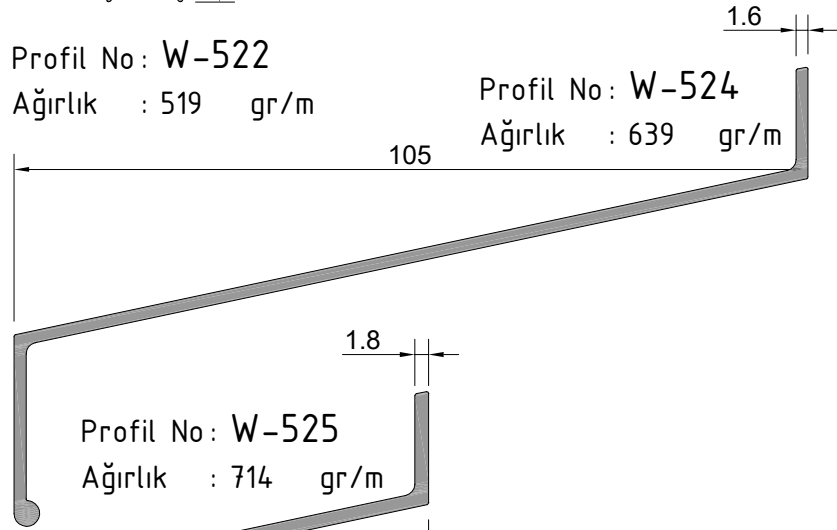
Profil No: W-521  
Ağırlık : 805 gr/m



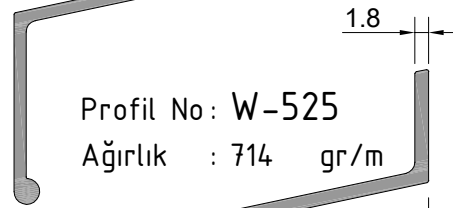
Profil No: W-522  
Ağırlık : 519 gr/m



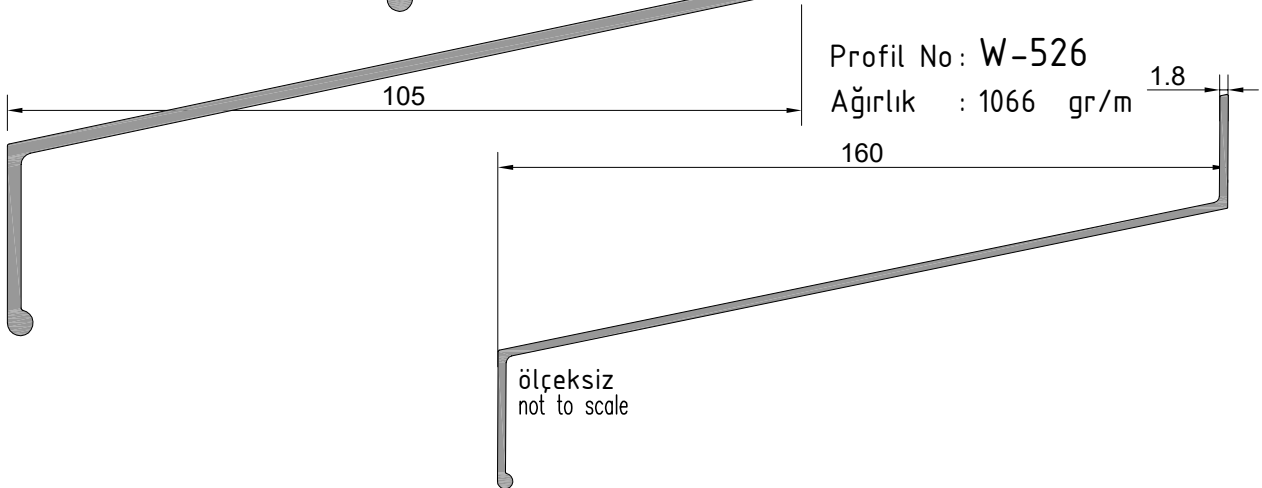
Profil No: W-523  
Ağırlık : 647 gr/m



Profil No: W-524  
Ağırlık : 639 gr/m



Profil No: W-525  
Ağırlık : 714 gr/m



Profil No: W-526  
Ağırlık : 1066 gr/m

**W9**  
**W 45-1.6 T YALITIMLI SERİ PROFİLLERİ**  
W45-1.6 T INSULATED SERIES

ÜRÜN TEKNİK ÖZELLİKLERİ  
PRODUCT'S TECHNICAL FEATURES

Profil No : W-527

Ağırlık : 1181 gr/m

2.2

160

ölçeksiz  
not to scale

2.2

190

Profil No : W-532

Ağırlık : 1573 gr/m

Profil No : W-528

Ağırlık : 1367 gr/m

1,9

ölçeksiz  
not to scale

206.58

ölçeksiz  
not to scale

2

Profil No : W-531

Ağırlık : 1322 gr/m

2.2

170

Profil No : W-529

Ağırlık : 1577 gr/m

ölçeksiz  
not to scale

206.58

ölçeksiz  
not to scale

2.2

Profil No : W-530

Ağırlık : 1209 gr/m

Profil No : W-533

Ağırlık : 1696 gr/m

2.2

150

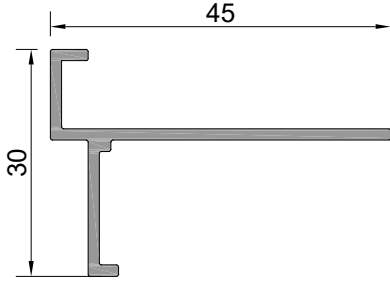
ölçeksiz  
not to scale

ölçeksiz  
not to scale

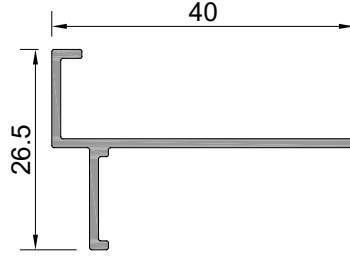
210

**W9**  
**W 45-1.6 T YALITIMLI SERİ PROFİLLERİ**  
W45-1.6 T INSULATED SERIES

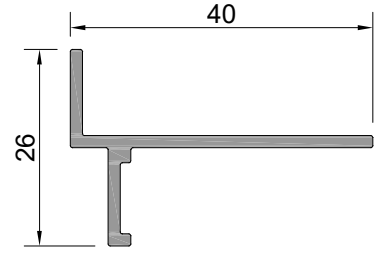
ÜRÜN TEKNİK ÖZELLİKLERİ  
PRODUCT'S TECHNICAL FEATURES



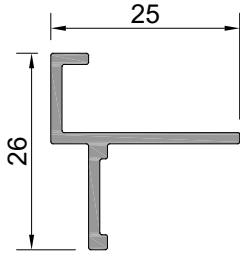
Profil No : W-534  
Ağırlık : 328 gr/m



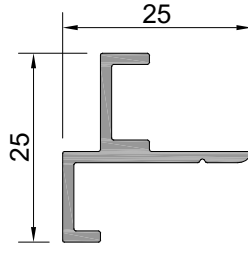
Profil No : W-535  
Ağırlık : 229 gr/m



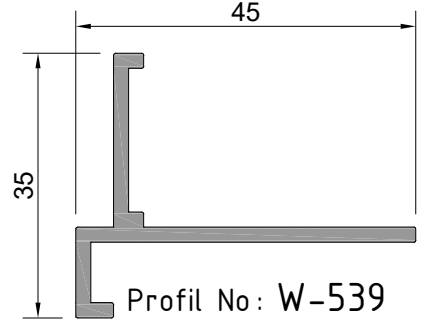
Profil No : W-536  
Ağırlık : 292 gr/m



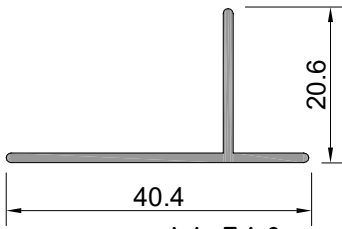
Profil No : W-537  
Ağırlık : 226 gr/m



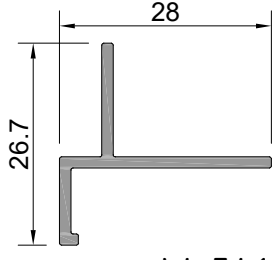
Profil No : W-538  
Ağırlık : 249 gr/m



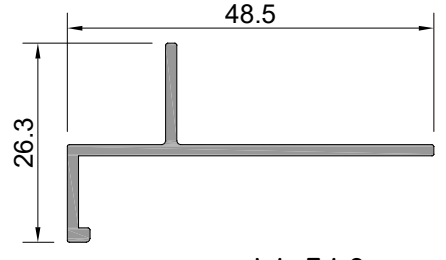
Profil No : W-539  
Ağırlık : 460 gr/m



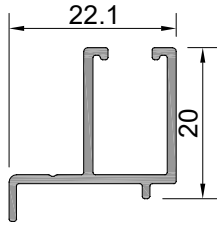
Profil No : W-540  
Ağırlık : 208 gr/m



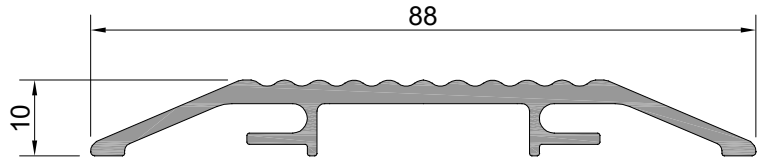
Profil No : W-541  
Ağırlık : 219 gr/m



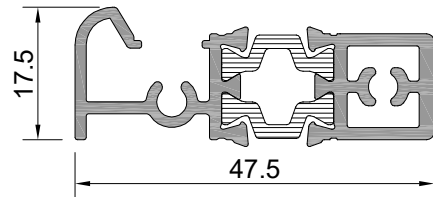
Profil No : W-542  
Ağırlık : 306 gr/m



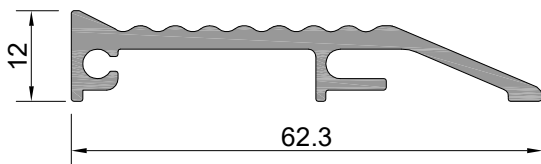
Profil No : W-543 ⚠  
Ağırlık : 213 gr/m  
⚠ İşaretti profil için satış temsilcinizden bilgi alınır.



Profil No : W-544  
Ağırlık : 728 gr/m



Profil No : W-555 ⚠  
Ağırlık PVC : 771 gr/m  
Ağırlık POLY : 761 gr/m

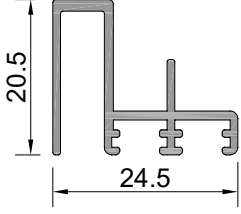


Profil No : W-545  
Ağırlık : 578 gr/m

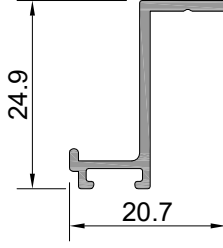
⚠ İşaretti profil için satış temsilcinizden bilgi alınır.

**W9**  
**W 45-1.6 T YALITIMLI SERİ PROFİLLERİ**  
W45-1.6 T INSULATED SERIES

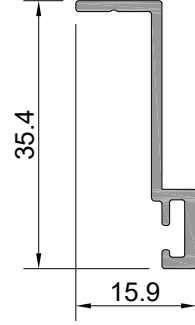
ÜRÜN TEKNİK ÖZELLİKLERİ  
PRODUCT'S TECHNICAL FEATURES



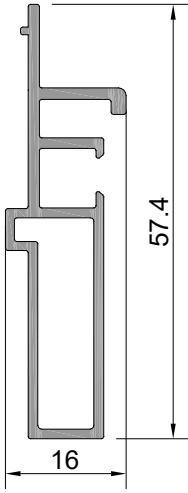
Profil No: **W-557**  
Ağırlık : 260 gr/m



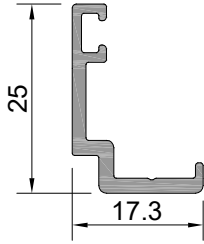
Profil No: **W-558**  
Ağırlık : 173 gr/m



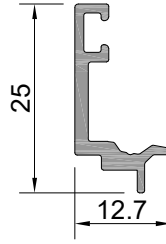
Profil No: **W-559**  
Ağırlık : 216 gr/m



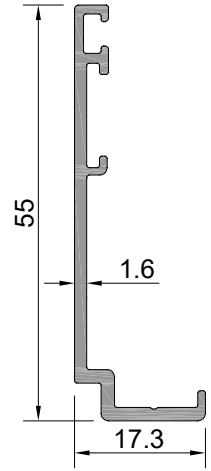
Profil No: **W3-511**  
Ağırlık : 496 gr/m



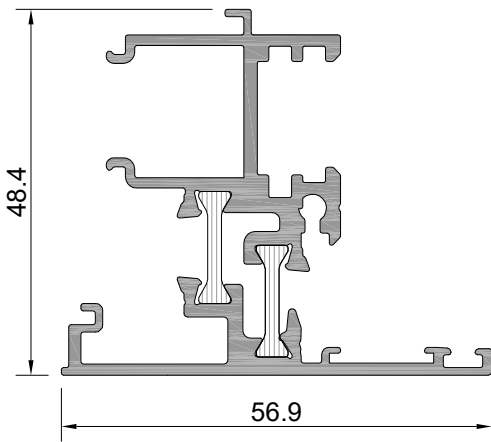
Profil No: **W4-504**  
Ağırlık : 227 gr/m



Profil No: **W4-505**  
Ağırlık : 184 gr/m

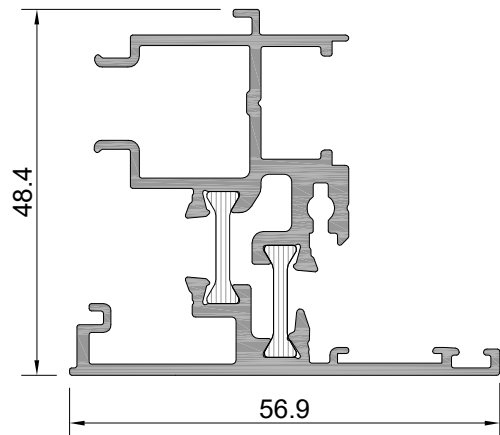


Profil No: **W4-508**  
Ağırlık : 356 gr/m



Profil No: **W9-501** ⚠  
Ağırlık PVC : 1175 gr/m  
Ağırlık POLY: 1167 gr/m

⚠ İşaretili profil için satış temsilcinizden bilgi alınır.

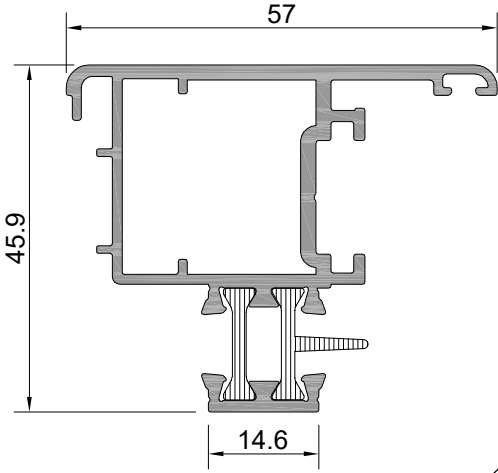


Profil No: **W9-501-a** ⚠  
Ağırlık PVC : 1187 gr/m  
Ağırlık POLY: 1179 gr/m

⚠ İşaretili profil için satış temsilcinizden bilgi alınır.

**W9**  
**W 45-1.6 T YALITIMLI SERİ PROFİLLERİ**  
W45-1.6 T INSULATED SERIES

ÜRÜN TEKNİK ÖZELLİKLERİ  
PRODUCT'S TECHNICAL FEATURES

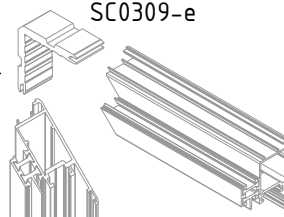
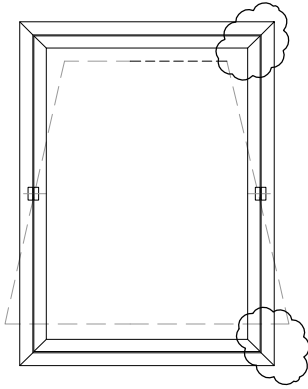
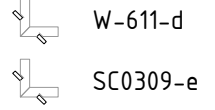


Profil No W9-504 ⚠

Ağırlık PVC : 1072 gr/m

Ağırlık POLY : 1062 gr/m

⚠ İşaretti profil için satış temsilcinizden bilgi alınız.



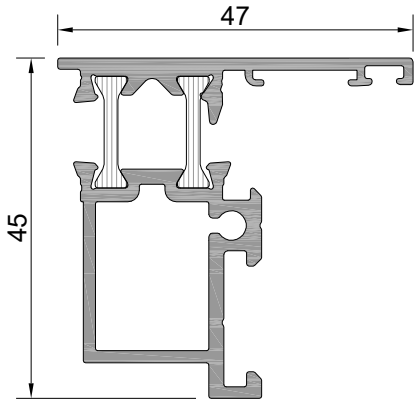
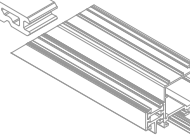
ALTERNATIVE 1



ALTERNATIVE 2



W-611-d

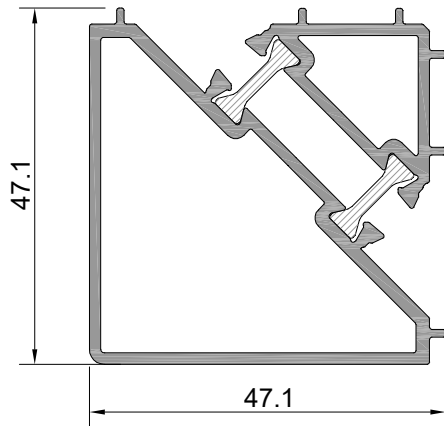


Profil No W9-510 ⚠

Ağırlık PVC : 992 gr/m

Ağırlık POLY : 984 gr/m

⚠ İşaretti profil için satış temsilcinizden bilgi alınız.



Profil No W9-550 ⚠

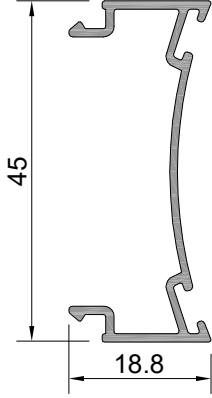
Ağırlık PVC : 1172 gr/m

Ağırlık POLY : 1165 gr/m

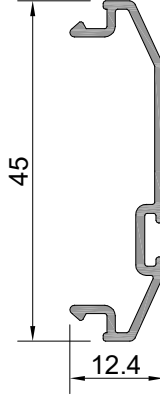
⚠ İşaretti profil için satış temsilcinizden bilgi alınız.

**W9**  
**W 45-1.6 T YALITIMLI SERİ PROFİLLERİ**  
W45-1.6 T INSULATED SERIES

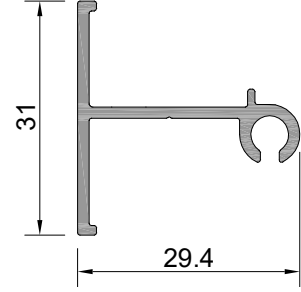
ÜRÜN TEKNİK ÖZELLİKLERİ  
PRODUCT'S TECHNICAL FEATURES



Profil No : W10-504  
Ağırlık : 285 gr/m

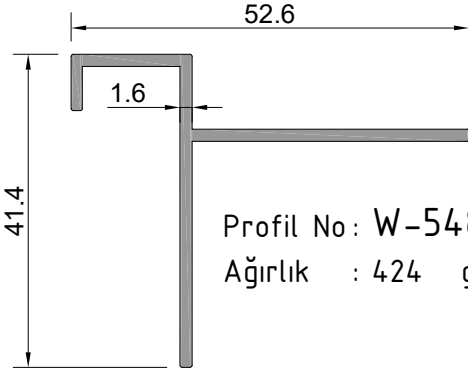


Profil No : W10-505  
Ağırlık : 239 gr/m



Profil No : W10-508 ⚠  
Ağırlık : 300 gr/m

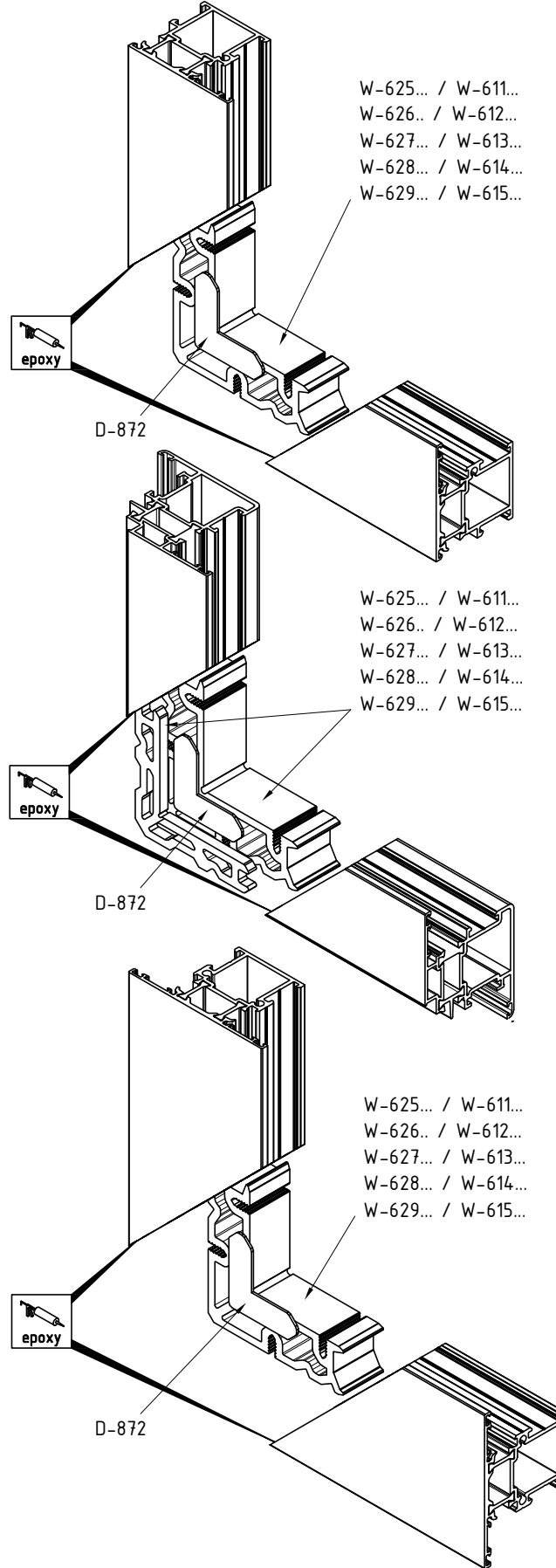
⚠ İşaretili profil için satış temsilcinizden bilgi alınız.



Profil No : W-548  
Ağırlık : 424 gr/m

W9  
W 45-1.6 T YALITIMLI SERİ PROFİLLERİ  
W45-1.6 T INSULATED SERIES

ÜRÜN TEKNİK ÖZELLİKLERİ  
PRODUCT'S TECHNICAL FEATURES



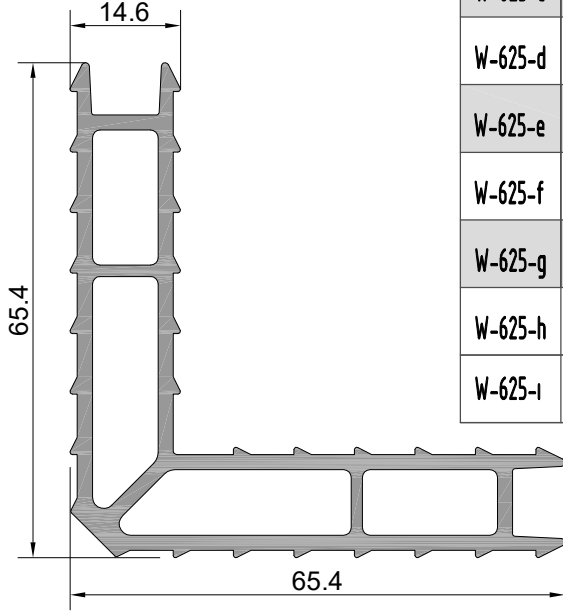
**W9**  
**W 45-1.6 T YALITIMLI SERİ PROFİLLERİ**  
W45-1.6 T INSULATED SERIES

ÜRÜN TEKNİK ÖZELLİKLERİ  
PRODUCT'S TECHNICAL FEATURES

Profil No : W-625 ⚠

Ağırlık : 1560 gr/m

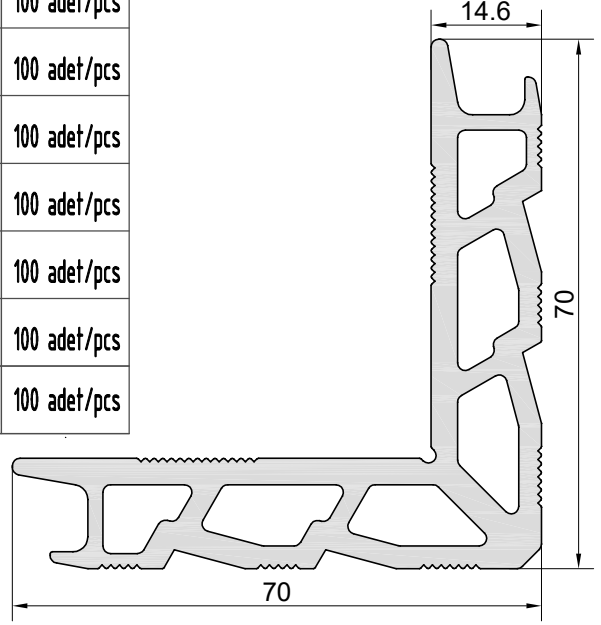
⚠ İşaretti profil için satış temsilcinizden bilgi alınız.



W-625-a	W-611-a	8.2mm	100 adet/pcs
W-625-b	W-611-b	23.6mm	100 adet/pcs
W-625-c	W-611-c	6mm	100 adet/pcs
W-625-d	W-611-d	25.3mm	100 adet/pcs
W-625-e	W-611-e	50.1mm	100 adet/pcs
W-625-f	W-611-f	50.6mm	100 adet/pcs
W-625-g	W-611-g	41.7mm	100 adet/pcs
W-625-h	W-611-h	36.5mm	100 adet/pcs
W-625-ı	W-611-ı	4.7mm	100 adet/pcs

Profil No : W-611

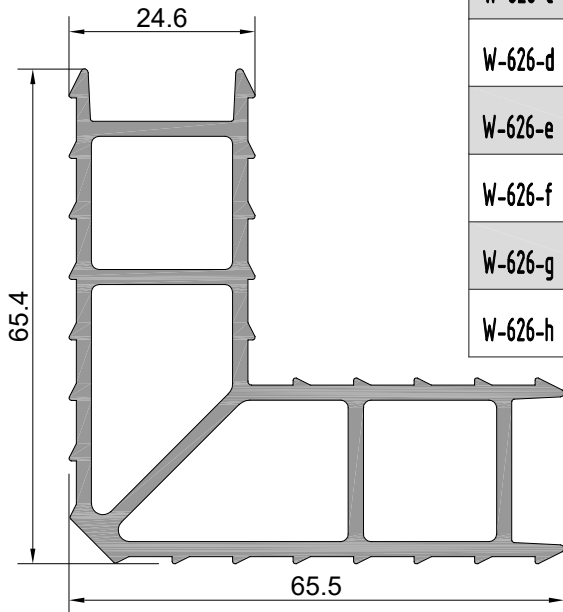
Ağırlık : 2520 gr/m



Profil No : W-626 ⚠

Ağırlık : 1762 gr/m

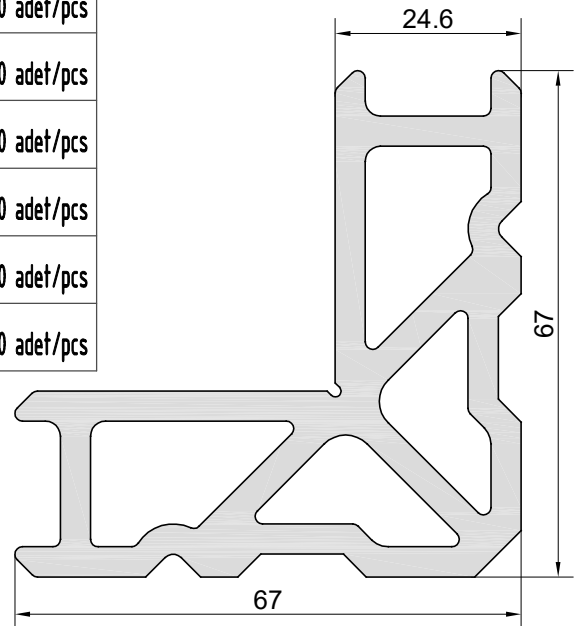
⚠ İşaretti profil için satış temsilcinizden bilgi alınız.



W-626-a	W-612-a	8.2mm	100 adet/pcs
W-626-b	W-612-b	23.6mm	100 adet/pcs
W-626-c	W-612-c	6mm	100 adet/pcs
W-626-d	W-612-d	25.3mm	100 adet/pcs
W-626-e	W-612-e	50.1mm	100 adet/pcs
W-626-f	W-612-f	50.6mm	100 adet/pcs
W-626-g	W-612-g	4.7mm	100 adet/pcs
W-626-h	W-612-h	41.8mm	100 adet/pcs

Profil No : W-612

Ağırlık : 3524 gr/m





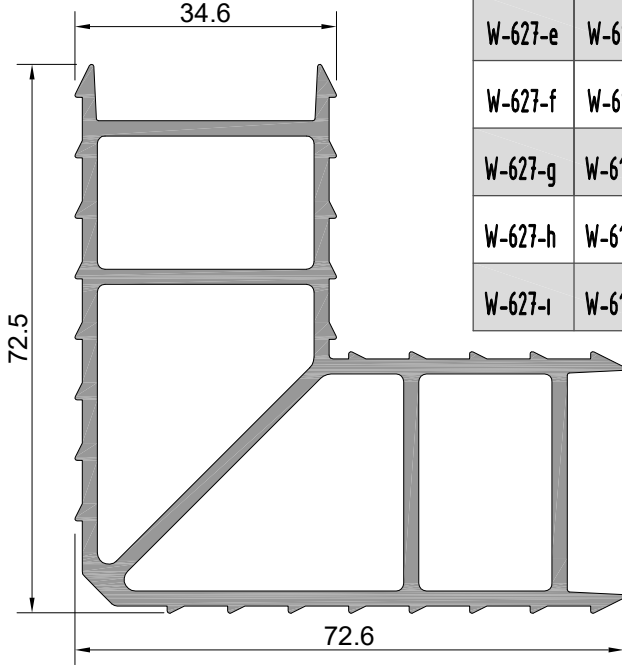
**W9**  
**W 45-1.6 T YALITIMLI SERİ PROFİLLERİ**  
W45-1.6 T INSULATED SERIES

ÜRÜN TEKNİK ÖZELLİKLERİ  
PRODUCT'S TECHNICAL FEATURES

Profil No : W-627 ⚠

Ağırlık : 2091 gr/m

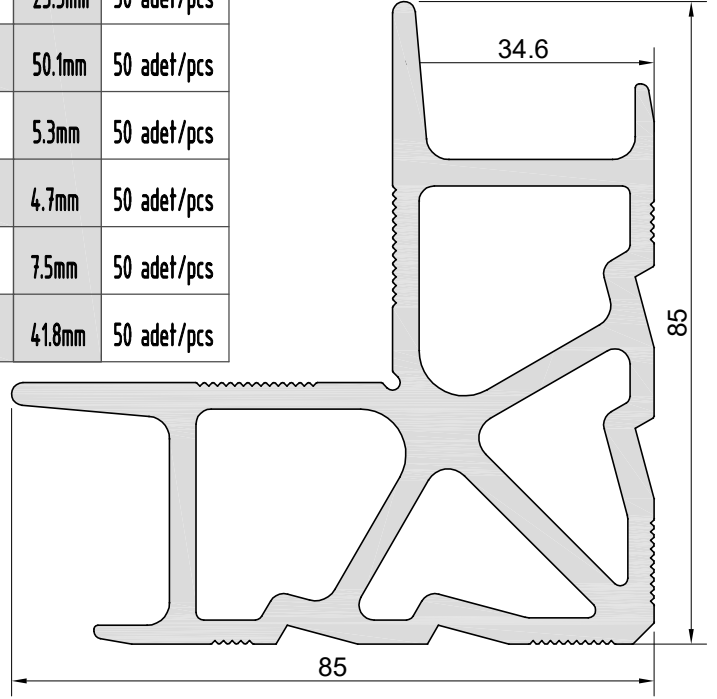
⚠ İşaretili profil için satış temsilcinizden bilgi alınır.



W-627-a	W-613-a	8.2mm	50 adet/pcs
W-627-b	W-613-b	23.6mm	50 adet/pcs
W-627-c	W-613-c	6mm	50 adet/pcs
W-627-d	W-613-d	25.3mm	50 adet/pcs
W-627-e	W-613-e	50.1mm	50 adet/pcs
W-627-f	W-613-f	5.3mm	50 adet/pcs
W-627-g	W-613-g	4.7mm	50 adet/pcs
W-627-h	W-613-h	7.5mm	50 adet/pcs
W-627-ı	W-613-ı	41.8mm	50 adet/pcs

Profil No : W-613

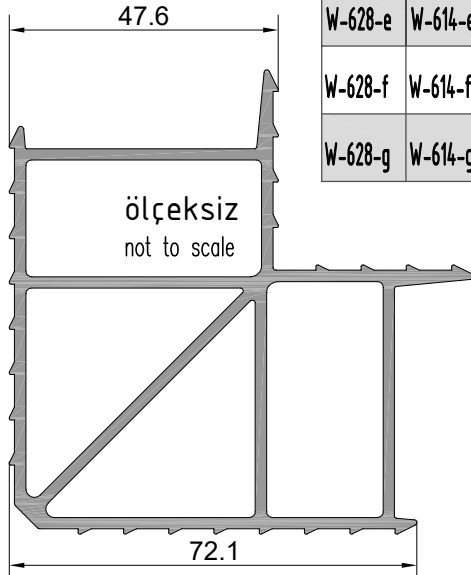
Ağırlık : 3945 gr/m



Profil No : W-628 ⚠

Ağırlık : 2451 gr/m

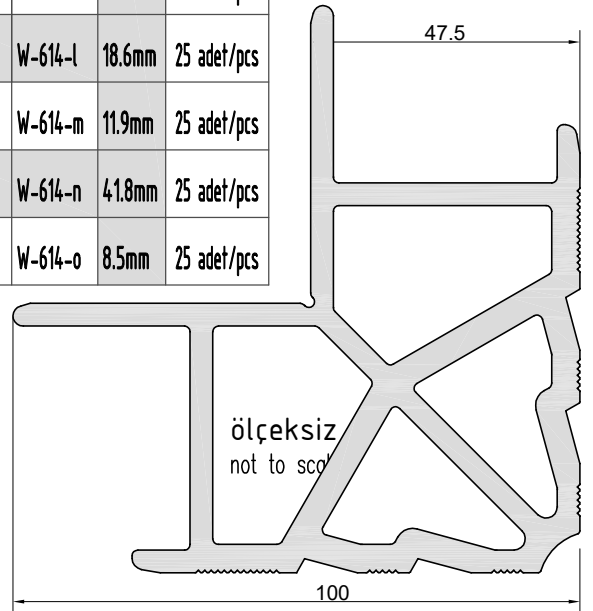
⚠ İşaretili profil için satış temsilcinizden bilgi alınır.



W-628-a	W-614-a	6mm	25 adet/pcs	W-628-h	W-614-h	20mm	25 adet/pcs
W-628-b	W-614-b	25.3mm	25 adet/pcs	W-628-ı	W-614-ı	5.3mm	25 adet/pcs
W-628-c	W-614-c	23.4mm	25 adet/pcs	W-628-j	W-614-j	43.3mm	25 adet/pcs
W-628-d	W-614-d	14mm	25 adet/pcs	W-628-k	W-614-k	7.5mm	25 adet/pcs
W-628-e	W-614-e	50.1mm	25 adet/pcs	W-628-l	W-614-l	18.6mm	25 adet/pcs
W-628-f	W-614-f	50.6mm	25 adet/pcs	W-628-m	W-614-m	11.9mm	25 adet/pcs
W-628-g	W-614-g	42.1mm	25 adet/pcs	W-628-n	W-614-n	41.8mm	25 adet/pcs
				W-628-o	W-614-o	8.5mm	25 adet/pcs

Profil No : W-614

Ağırlık : 5318 gr/m




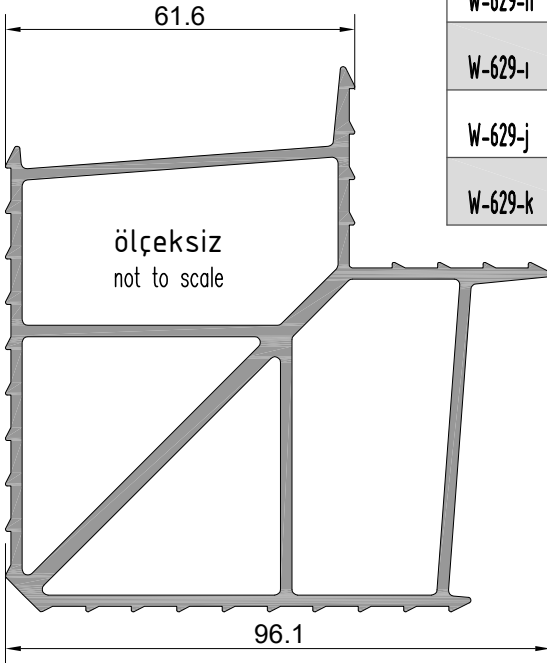
W9  
W 45-1.6 T YALITIMLI SERİ PROFİLLERİ  
W45-1.6 T INSULATED SERIES

ÜRÜN TEKNİK ÖZELLİKLERİ  
PRODUCT'S TECHNICAL FEATURES

Profil No: W-629 

Ağırlık : 3090 gr/m

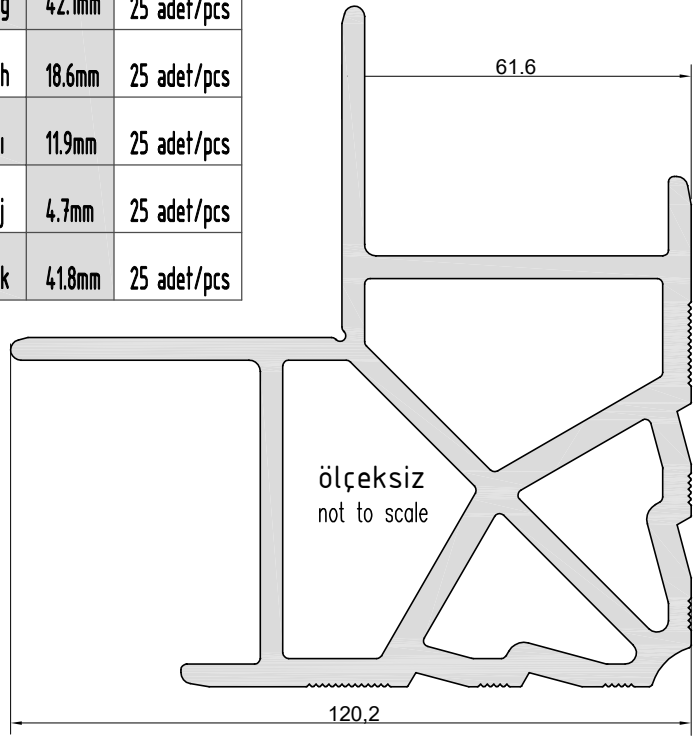
 İşaretili profil için satış temsilcinizden bilgi alınız.



W-629-a	W-615-a	6mm	25 adet/pcs
W-629-b	W-615-b	25.3mm	25 adet/pcs
W-629-c	W-615-c	23.3mm	25 adet/pcs
W-629-d	W-615-d	14mm	25 adet/pcs
W-629-e	W-615-e	50.1mm	25 adet/pcs
W-629-f	W-615-f	50.6mm	25 adet/pcs
W-629-g	W-615-g	42.1mm	25 adet/pcs
W-629-h	W-615-h	18.6mm	25 adet/pcs
W-629-ı	W-615-ı	11.9mm	25 adet/pcs
W-629-j	W-615-j	4.7mm	25 adet/pcs
W-629-k	W-615-k	41.8mm	25 adet/pcs

Profil No: W-615

Ağırlık : 6313 gr/m



SC0307-a	10.25mm	100 adet/pcs	SC0307-f	25.6mm	100 adet/pcs
SC0307-b	27mm	100 adet/pcs	SC0307-g	6mm	100 adet/pcs
SC0307-c	8.5mm	100 adet/pcs	SC0307-h	4.7mm	100 adet/pcs
SC0307-d	23.9mm	100 adet/pcs	SC0307-ı	26.28mm	100 adet/pcs
SC0307-e	6.3mm	100 adet/pcs	SC0307-j	29.5mm	100 adet/pcs

55

55

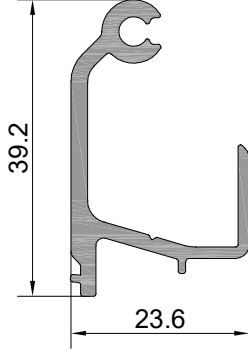
9.7

Profil No: SC0307

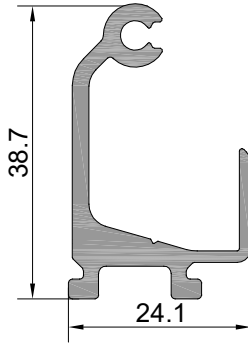
Ağırlık : 2140 gr/m

**W9**  
**W 45-1.6 T YALITIMLI SERİ PROFİLLERİ**  
W45-1.6 T INSULATED SERIES

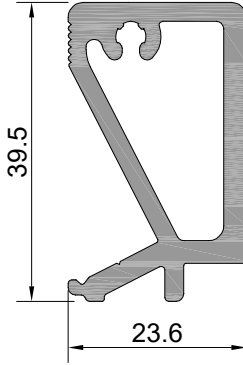
ÜRÜN TEKNİK ÖZELLİKLERİ  
PRODUCT'S TECHNICAL FEATURES



Profil No : W-606  
Ağırlık : 482gr/m

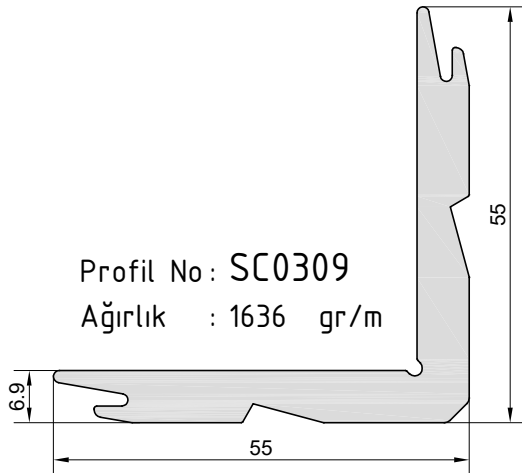


Profil No : W-608  
Ağırlık : 583 gr/m



Profil No : W-608\2  
Ağırlık : 904 gr/m

W-606-a	W-608-a	W-608\2-a	14.6mm	100 adet/pcs
W-606-b	W-608-b	W-608\2-b	24.6mm	100 adet/pcs
W-606-c	W-608-c	W-608\2-c	34.6mm	100 adet/pcs
W-606-d	W-608-d	W-608\2-d	55.6mm	100 adet/pcs
W-606-e	W-608-e	W-608\2-e	80.3mm	100 adet/pcs
W-606-f	W-608-f	W-608\2-f	110.6mm	100 adet/pcs
W-606-g	W-608-g	W-608\2-g	19.6mm	100 adet/pcs
W-606-h	W-608-h	W-608\2-h	9.7mm	100 adet/pcs
W-606-i	W-608-i	W-608\2-i	66.6mm	100 adet/pcs
W-606-j	W-608-j	W-608\2-j	53.4mm	100 adet/pcs
W-606-k	W-608-k	W-608\2-k	115.6mm	100 adet/pcs
W-606-l	W-608-l	W-608\2-l	85.6mm	100 adet/pcs
W-606-m	W-608-m	W-608\2-m	45.6mm	100 adet/pcs



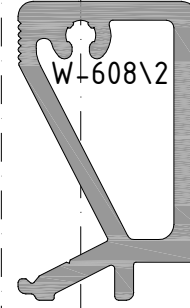
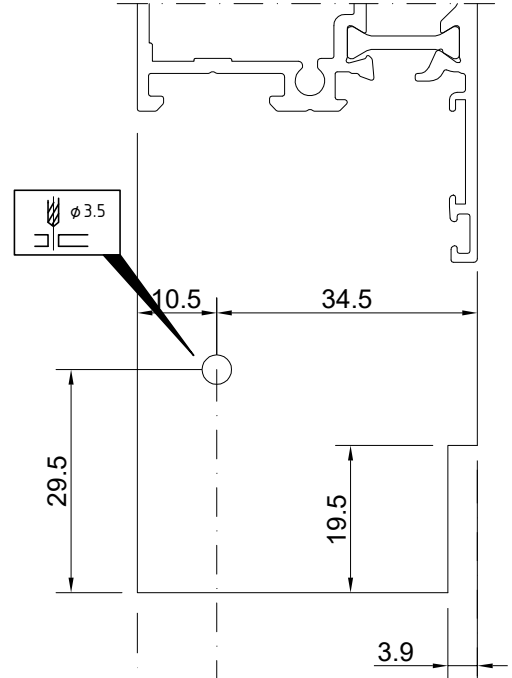
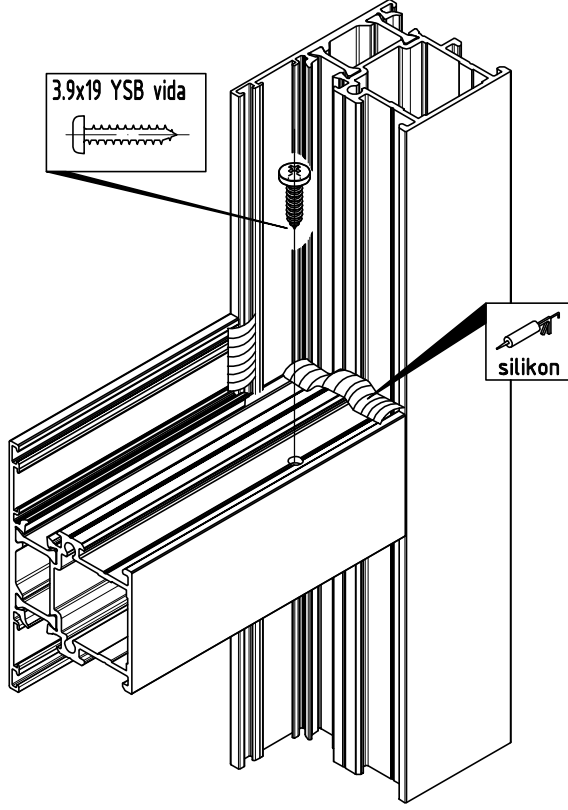
Profil No : SC0309  
Ağırlık : 1636 gr/m

SC0309-a	6.5mm	100 adet/pcs
SC0309-b	8.5mm	100 adet/pcs
SC0309-c	18.9mm	100 adet/pcs
SC0309-d	20mm	100 adet/pcs
SC0309-e	25.3mm	100 adet/pcs

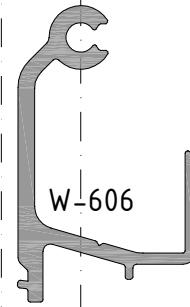
SC0309-f	4.7mm	100 adet/pcs
SC0309-g	54.2mm	100 adet/pcs
SC0309-h	23.8mm	100 adet/pcs
SC0309-i	48.2mm	100 adet/pcs

**W9**  
**W 45-1.6 T YALITIMLI SERİ PROFİLLERİ**  
W45-1.6 T INSULATED SERIES

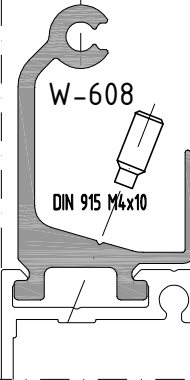
ÜRÜN TEKNİK ÖZELLİKLERİ  
PRODUCT'S TECHNICAL FEATURES



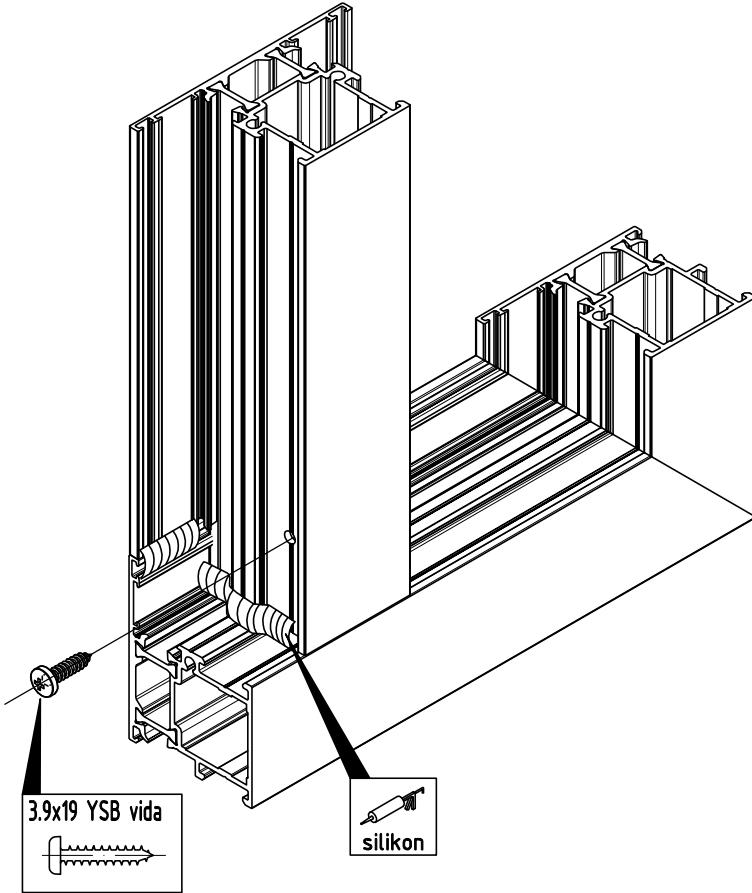
ALTERNATİF 3  
ALTERNATIVE 3



ALTERNATİF 1  
ALTERNATIVE 1



ALTERNATİF 2  
ALTERNATIVE 2

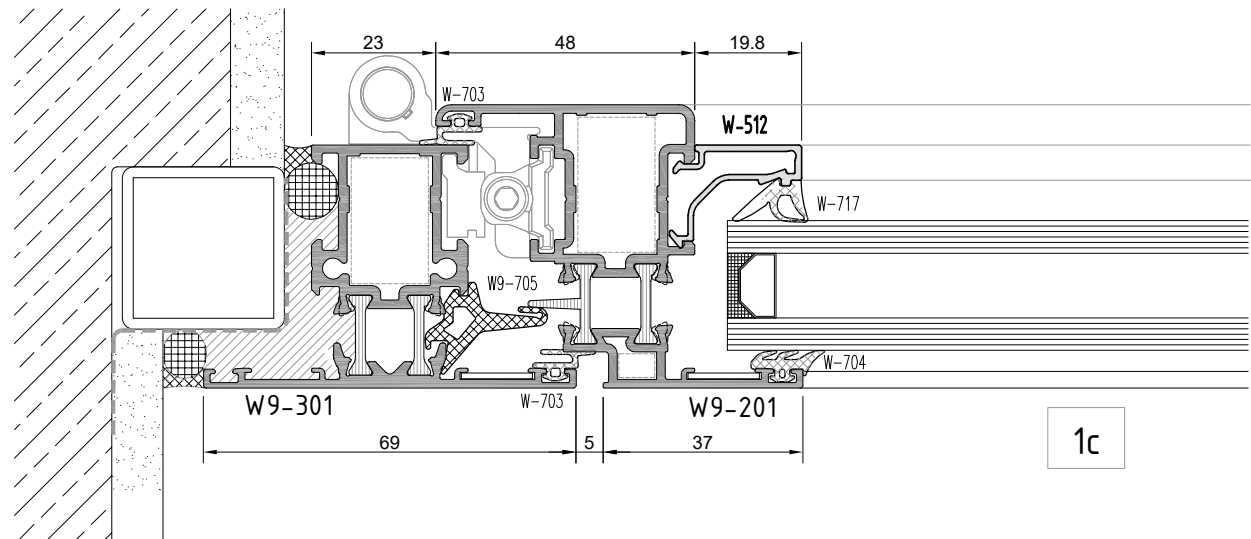
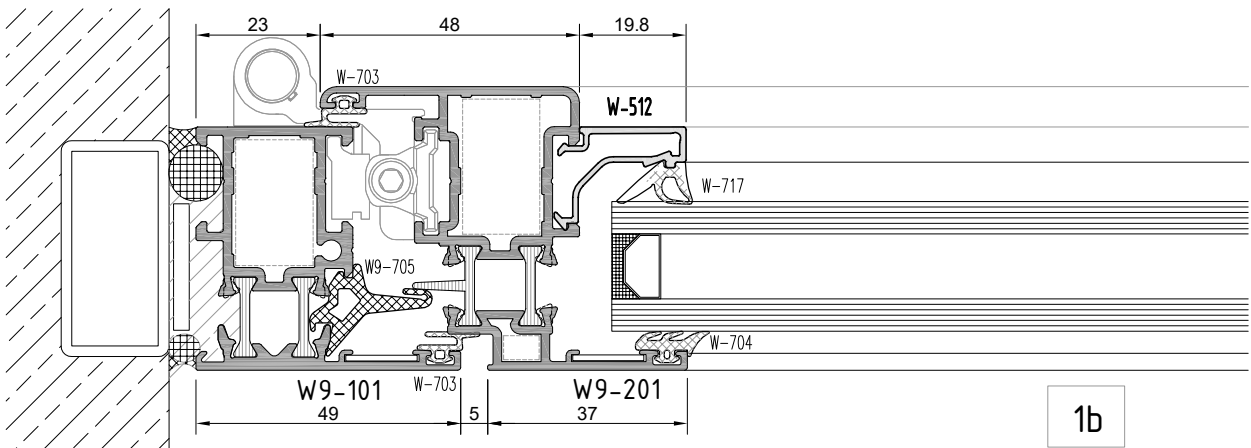
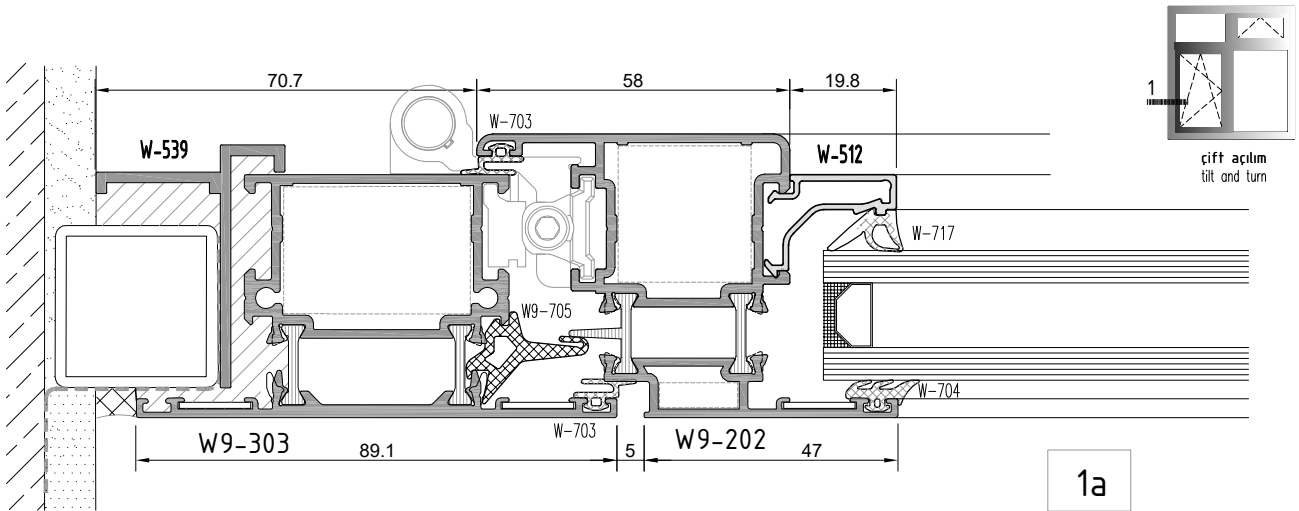


Profil değerleri teoriktir. Ağırlık olarak testimde yapılan tartım geçerlidir.  
Profil imalatları TS EN 12020-2 ve TS EN 755-9 toleransı,  
Moment değerleri EN 14024'e göre hesaplanmıştır.

Profile values are theoretical pre-shipment weight will be valid.  
The tolerances of Profile manufacturing are calculated according to EN 12020-2  
and TS EN 755-9; moment values are calculated according to EN 14024.

**W9**  
**W 45-1.6 YALITIMSIZ SERİ PROFİLLERİ**  
 W45-1.6 NONINSULATED SERIES

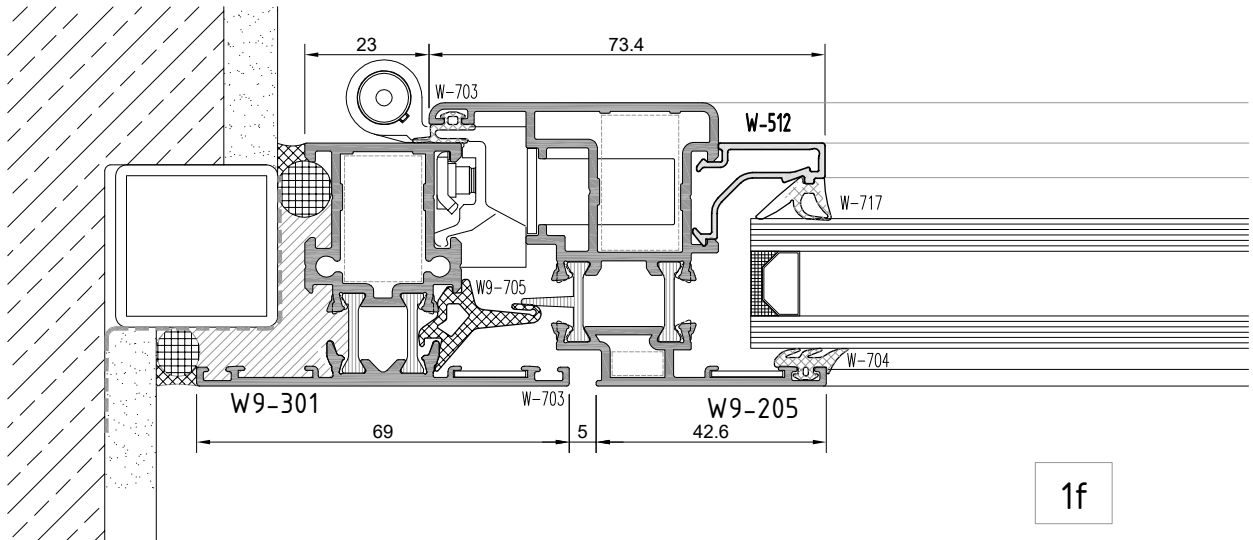
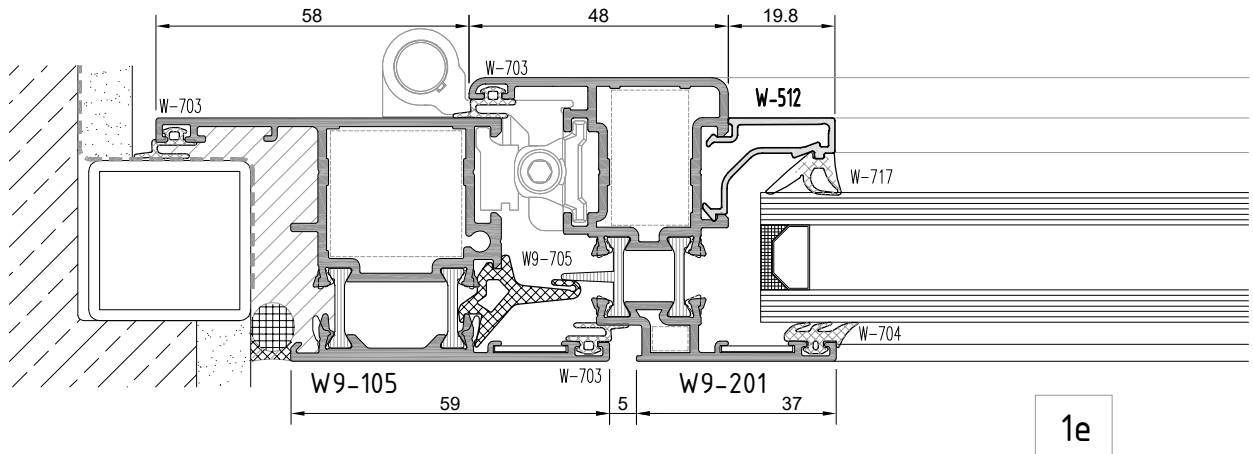
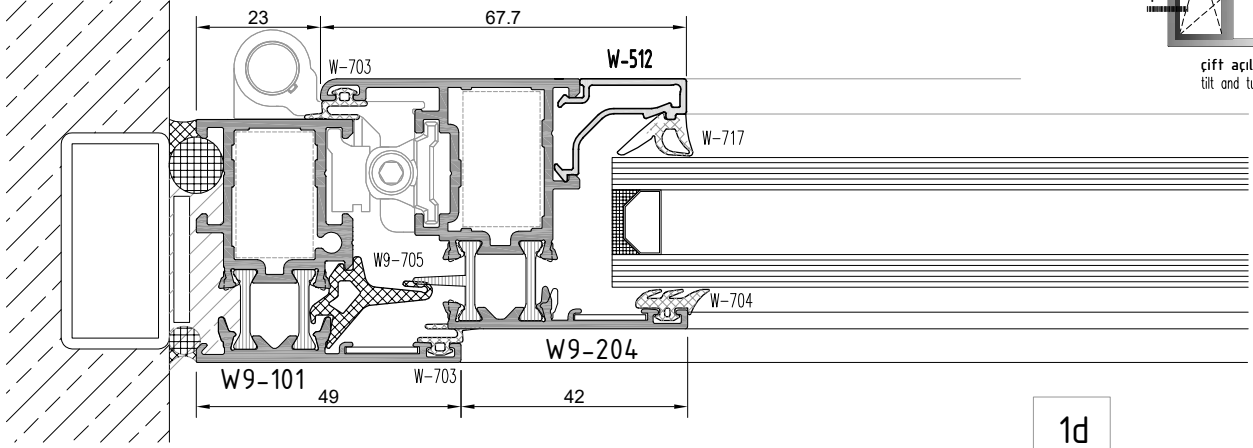
**YAN BİTİM DETAYI**  
 WALL CONNECTION DETAIL



not to scale

**W9**  
**W 45-1.6 YALITIMSIZ SERİ PROFİLLERİ**  
 W45-1.6 NONINSULATED SERIES

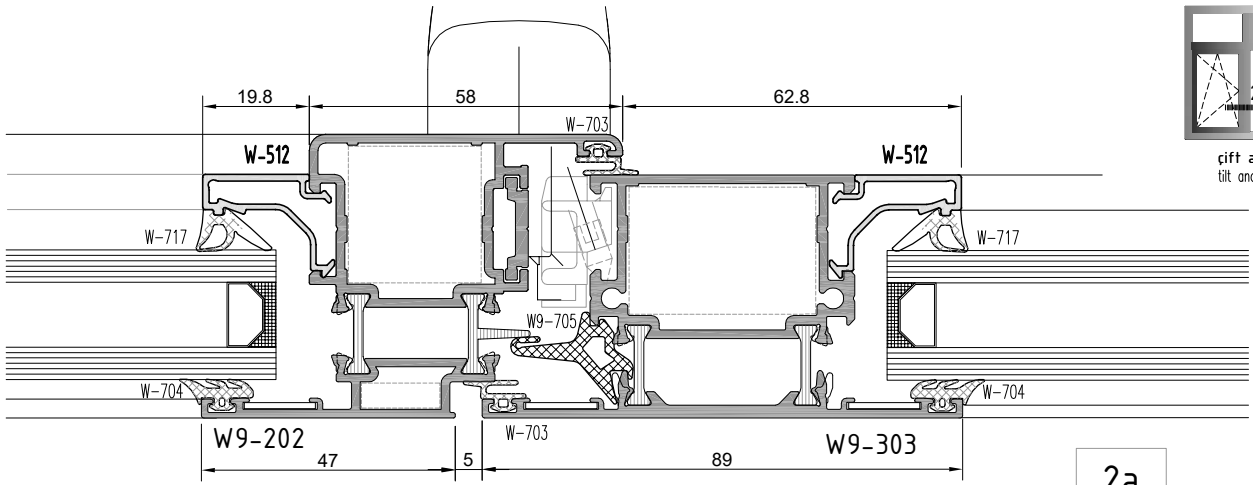
**YAN BİTİM DETAYI**  
 WALL CONNECTION DETAIL



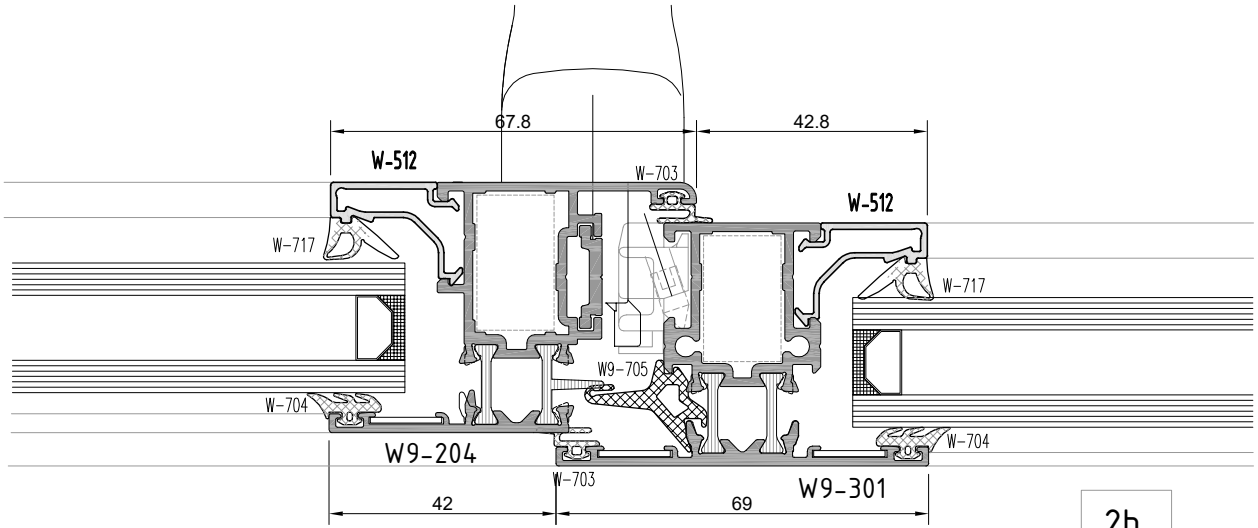
not to scale

**W9**  
**W 45-1.6 YALITIMSIZ SERİ PROFİLLERİ**  
 W45-1.6 NONINSULATED SERIES

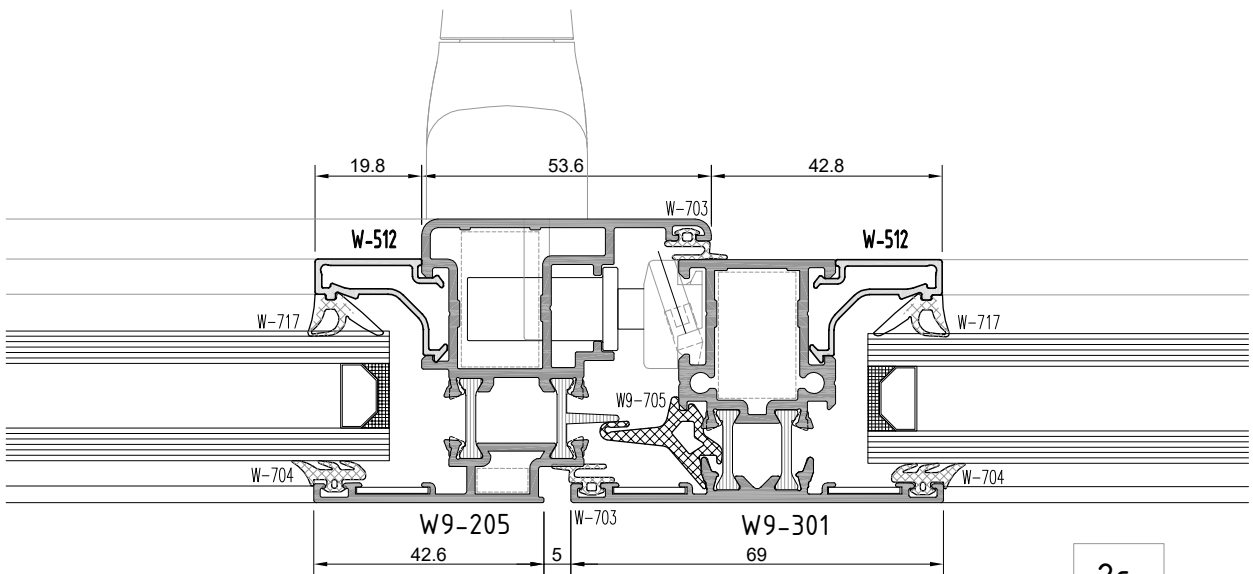
**ORTA KAYIT DETAYI**  
 MULLION DETAIL



2a



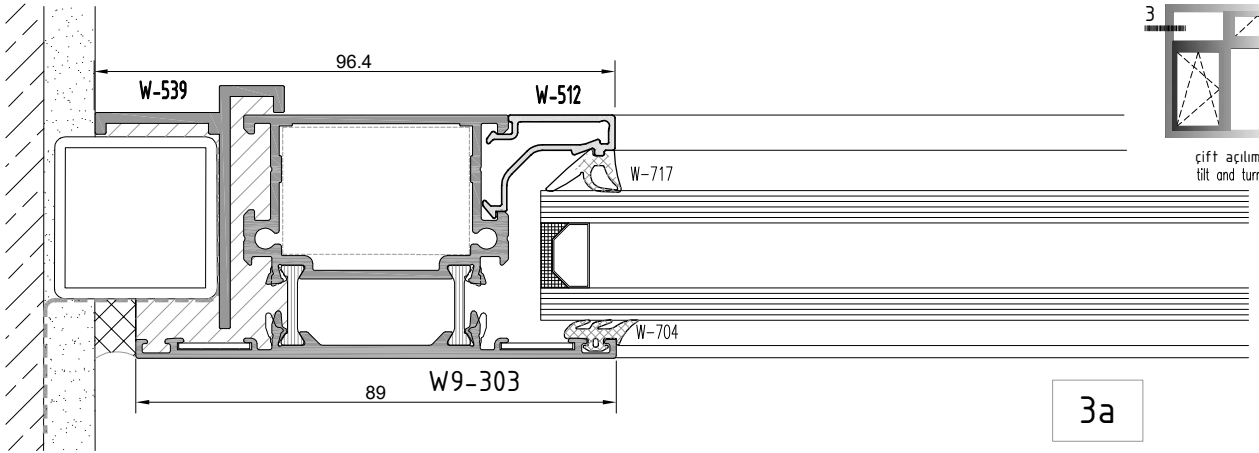
2b



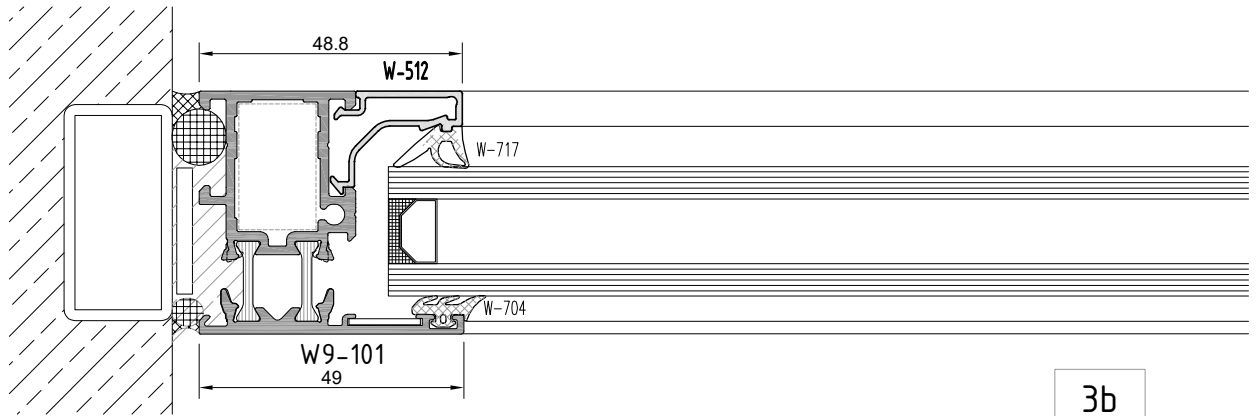
2c

**W9**  
**W 45-1.6 YALITIMSIZ SERİ PROFİLLERİ**  
W45-1.6 NONINSULATED SERIES

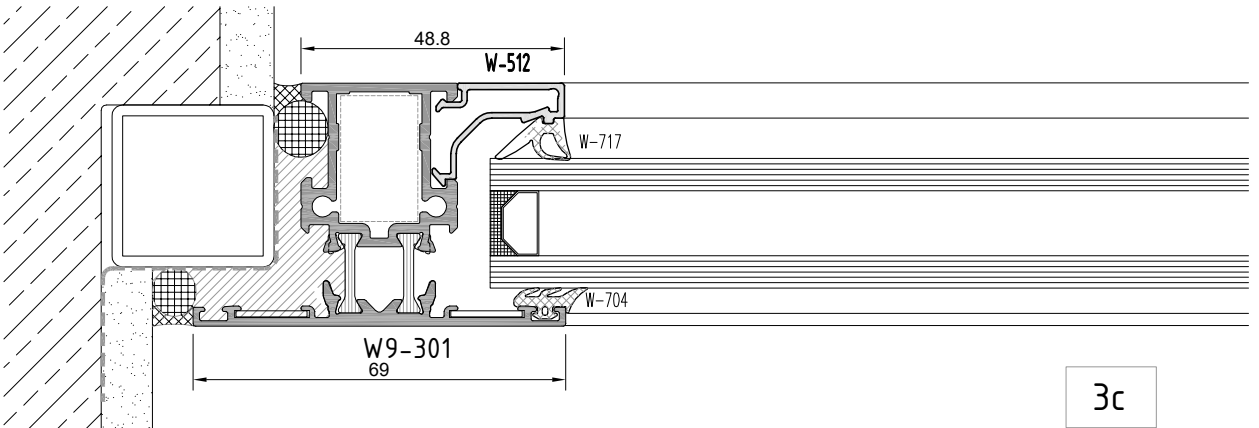
**YAN BİTİM DETAYI**  
WALL CONNECTION DETAIL



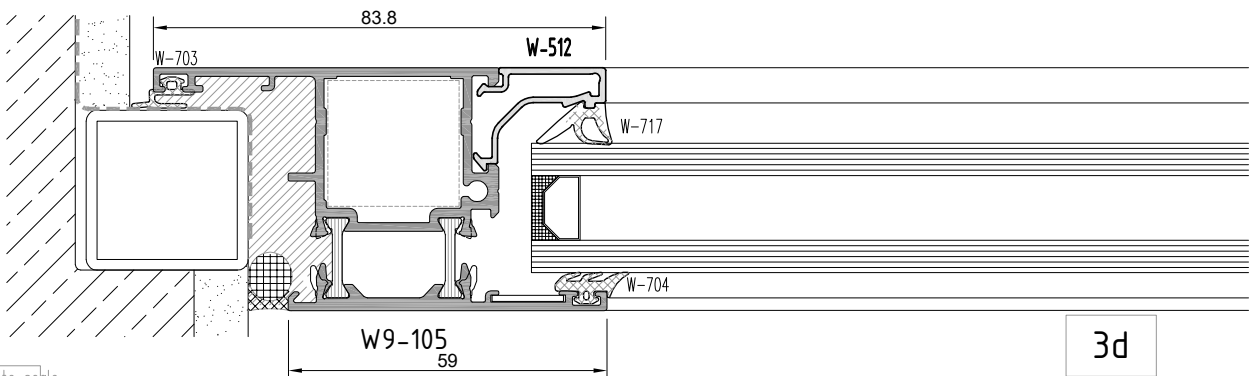
3a



3b



3c



3d

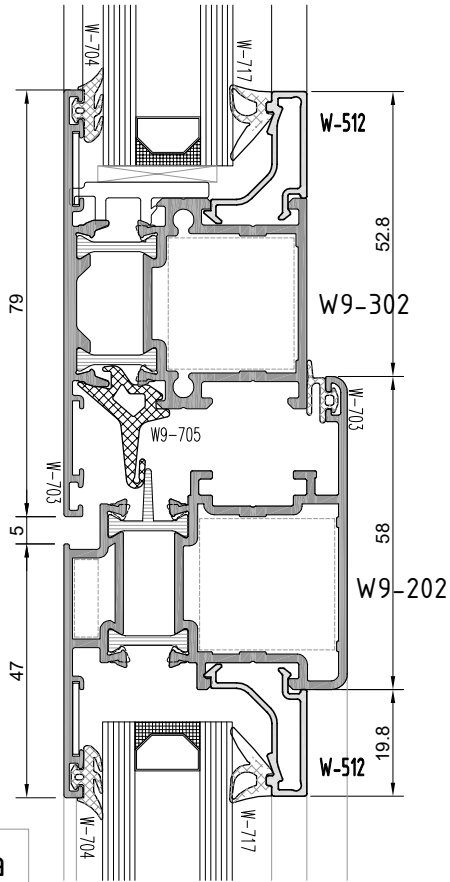
not to scale



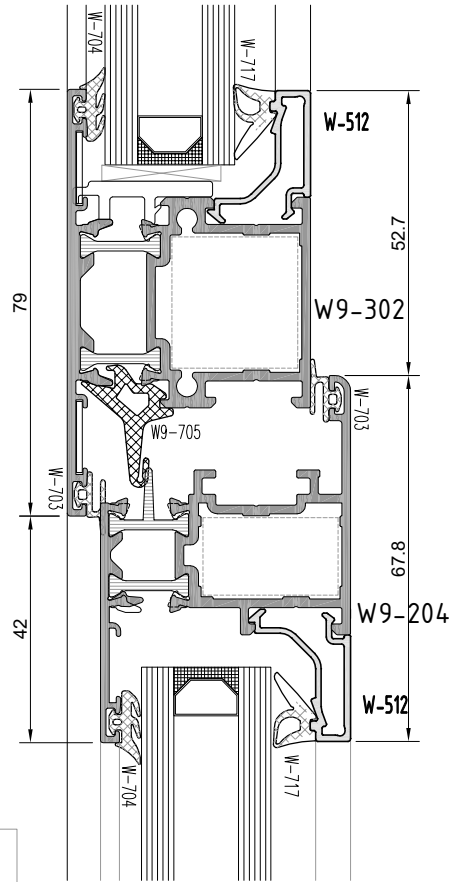


**W9**  
**W 45-1.6 YALITIMSIZ SERİ PROFİLLERİ**  
 W45-1.6 NONINSULATED SERIES

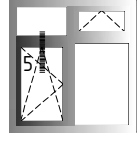
**ORTA KAYIT DETAYI**  
 MULLION DETAIL



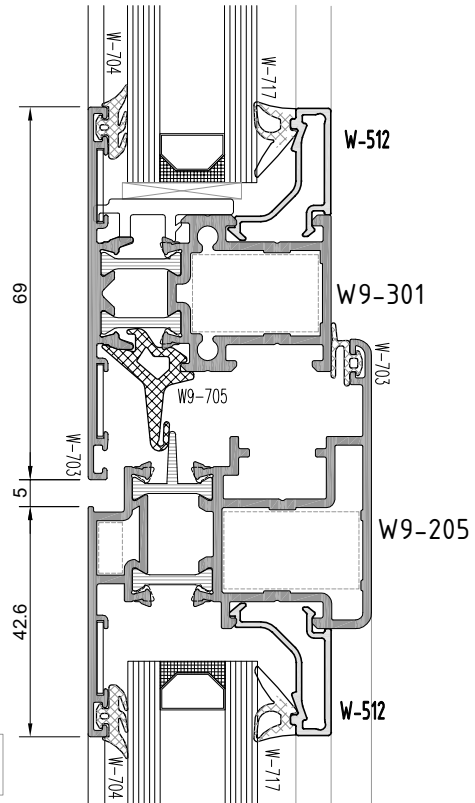
5a



5b



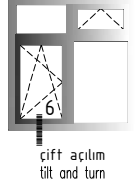
çift açılım  
 tilt and turn



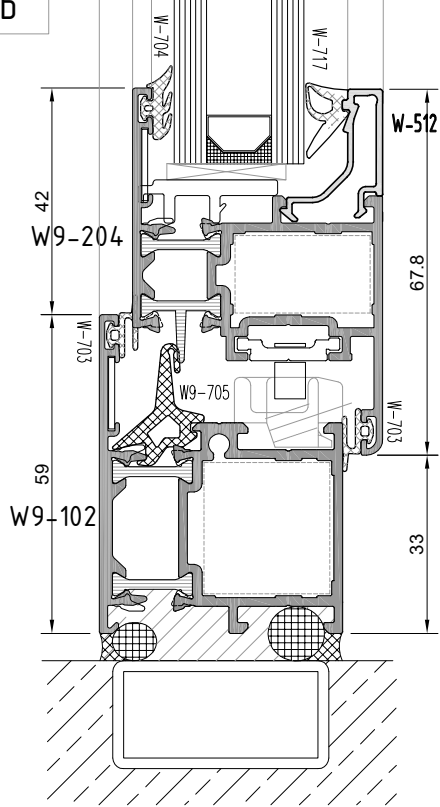
5c

**W9**  
**W 45-1.6 YALITIMSIZ SERİ PROFİLLERİ**  
W45-1.6 NONINSULATED SERIES

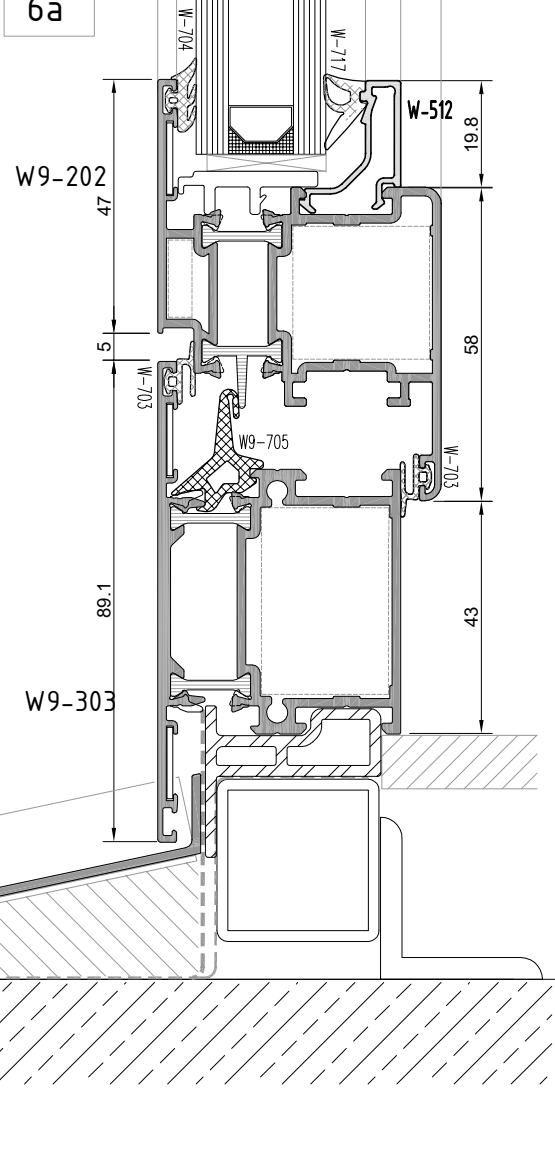
**ALT BİTİM DETAYI**  
BOTTOM EDGE - DETAIL



6b



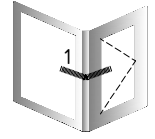
6a



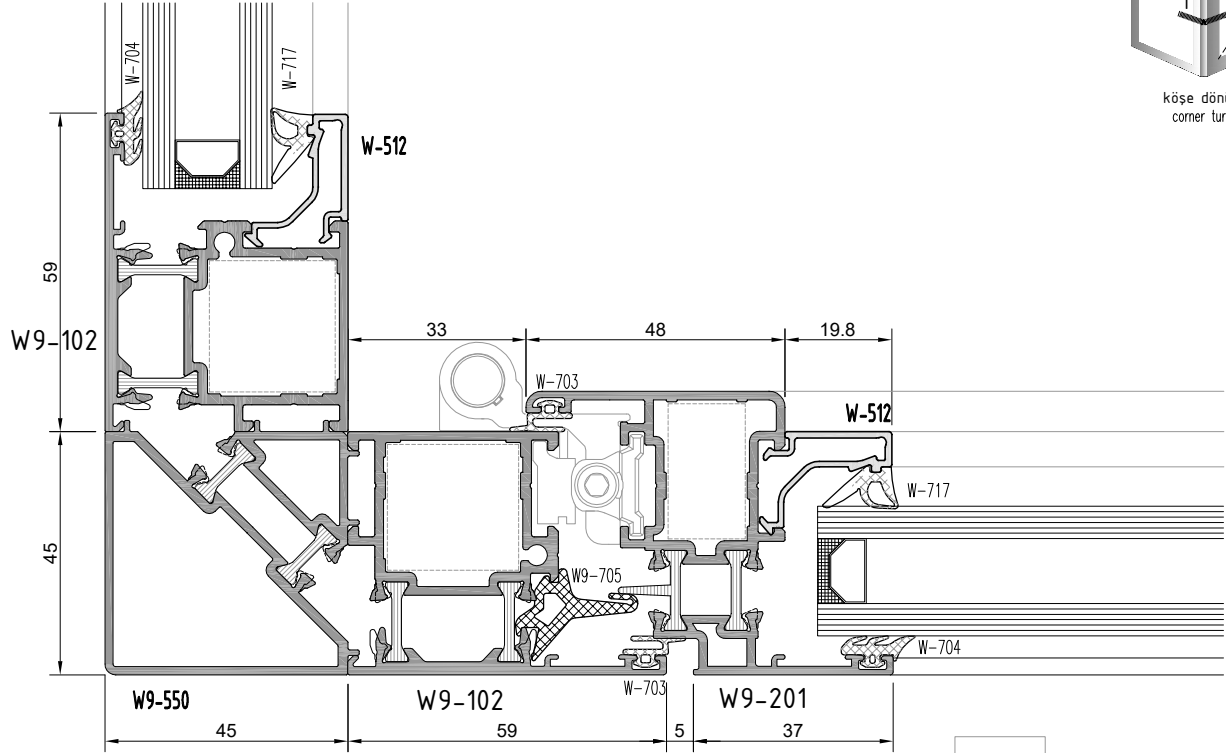
not to scale

**W9**  
**W 45-1.6 YALITIMSIZ SERİ PROFİLLERİ**  
W45-1.6 NONINSULATED SERIES

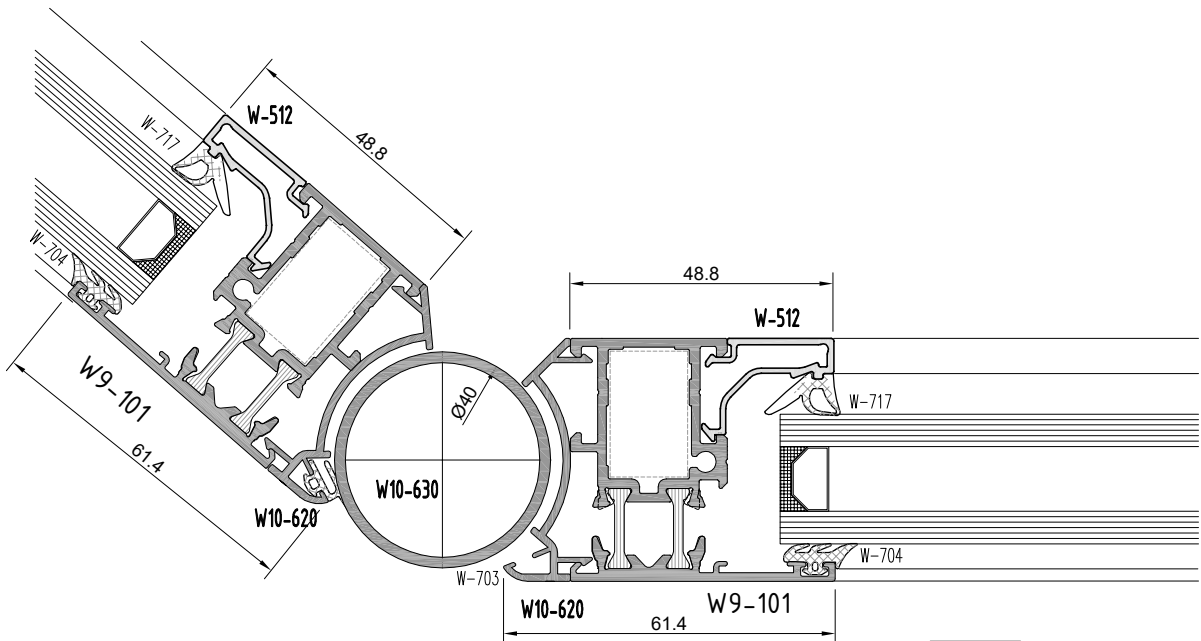
**KÖŞE DETAYI**  
CORNER DETAIL



köşe dönüşü  
corner turn



1a

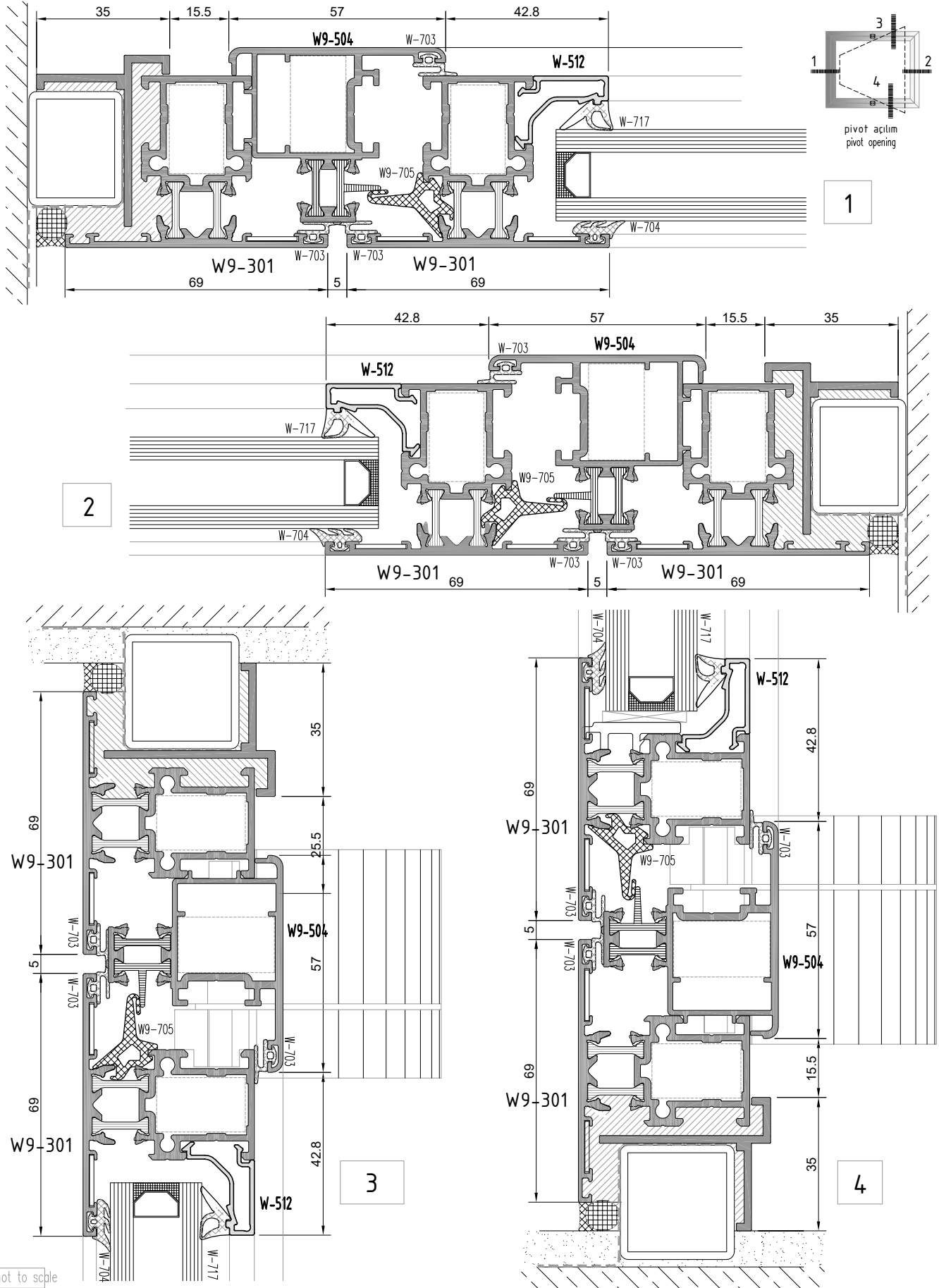


1b

# W9

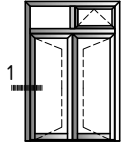
## W 45-1.6 YALITIMSIZ SERİ PROFİLLERİ W45-1.6 NONINSULATED SERIES

### YAN BİTİM-ÜST-ALT BİTİM DETAYI WALL CONNECTION-TOP, BOTTOM EDGE DETAIL

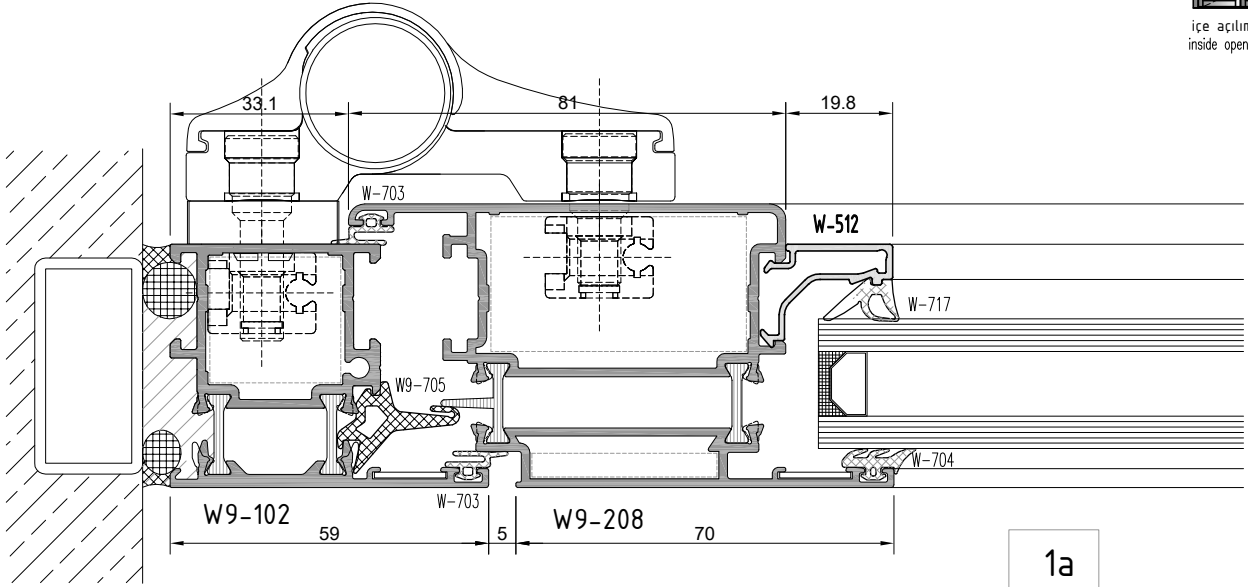


**W9**  
**W 45-1.6 YALITIMSIZ SERİ PROFİLLERİ**  
W45-1.6 NONINSULATED SERIES

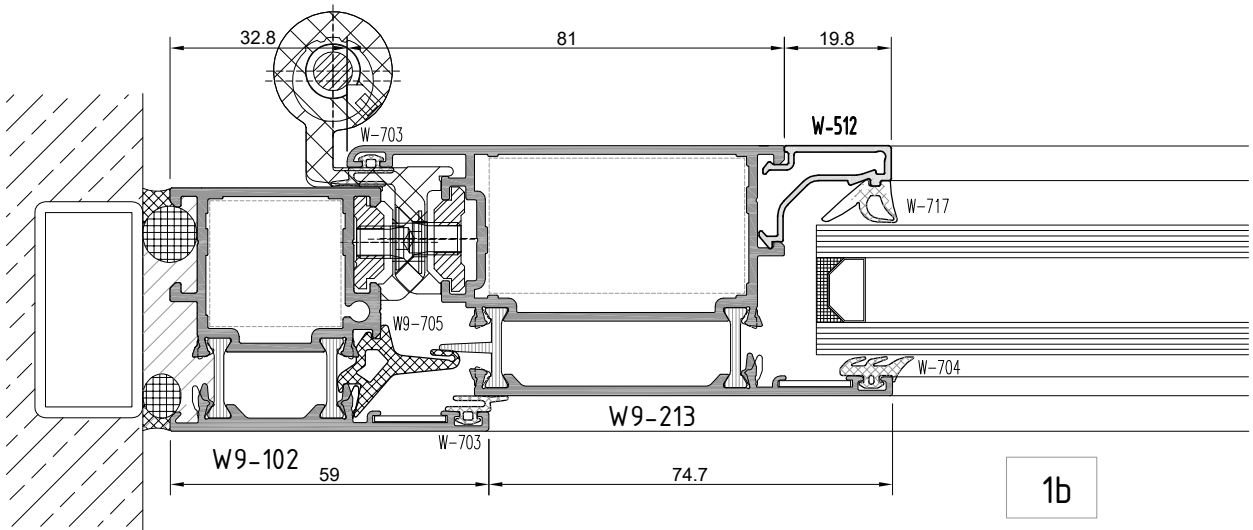
**YAN BİTİM DETAYI**  
WALL CONNECTION DETAIL



ice açılım kapı  
inside opening door



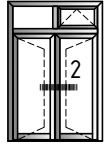
1a



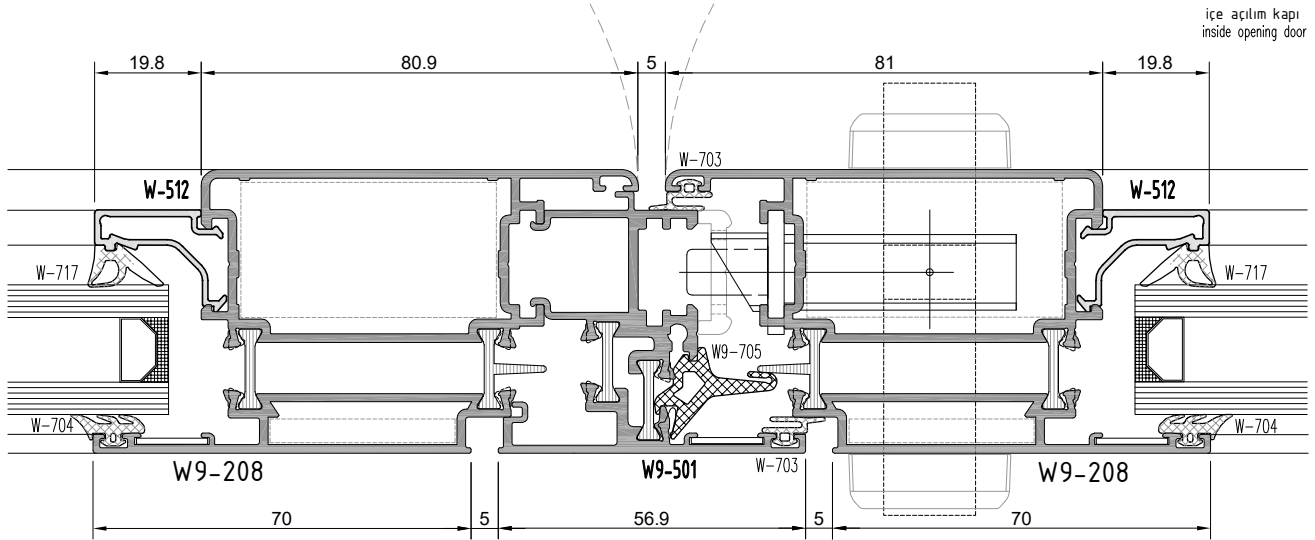
1b

**W9**  
**W 45-1.6 YALITIMSIZ SERİ PROFİLLERİ**  
W45-1.6 NONINSULATED SERIES

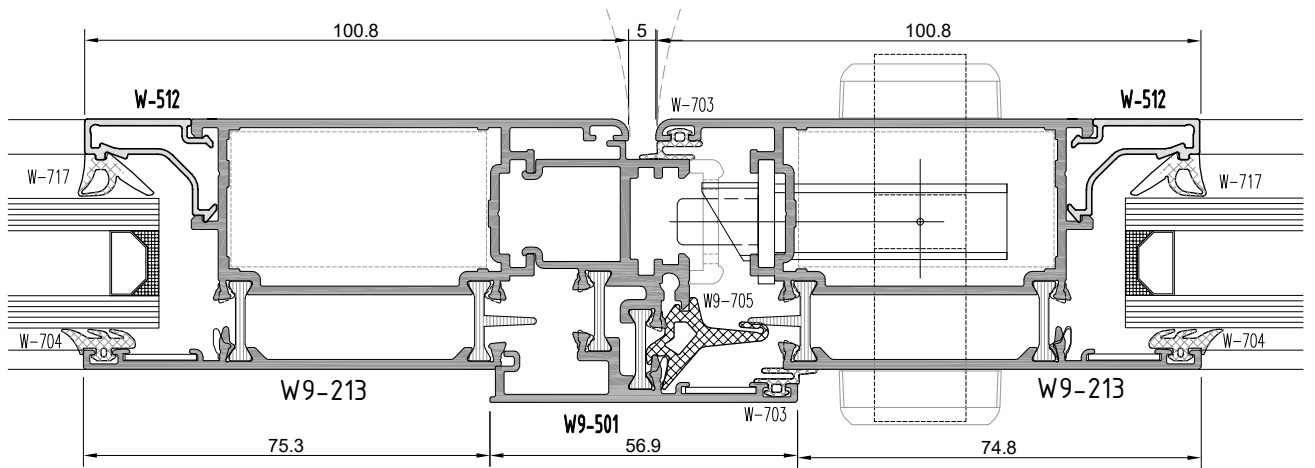
**KANAT BİRLEŞİM DETAYI**  
CASEMENT JOINING DETAIL



içe açılım kapı  
inside opening door



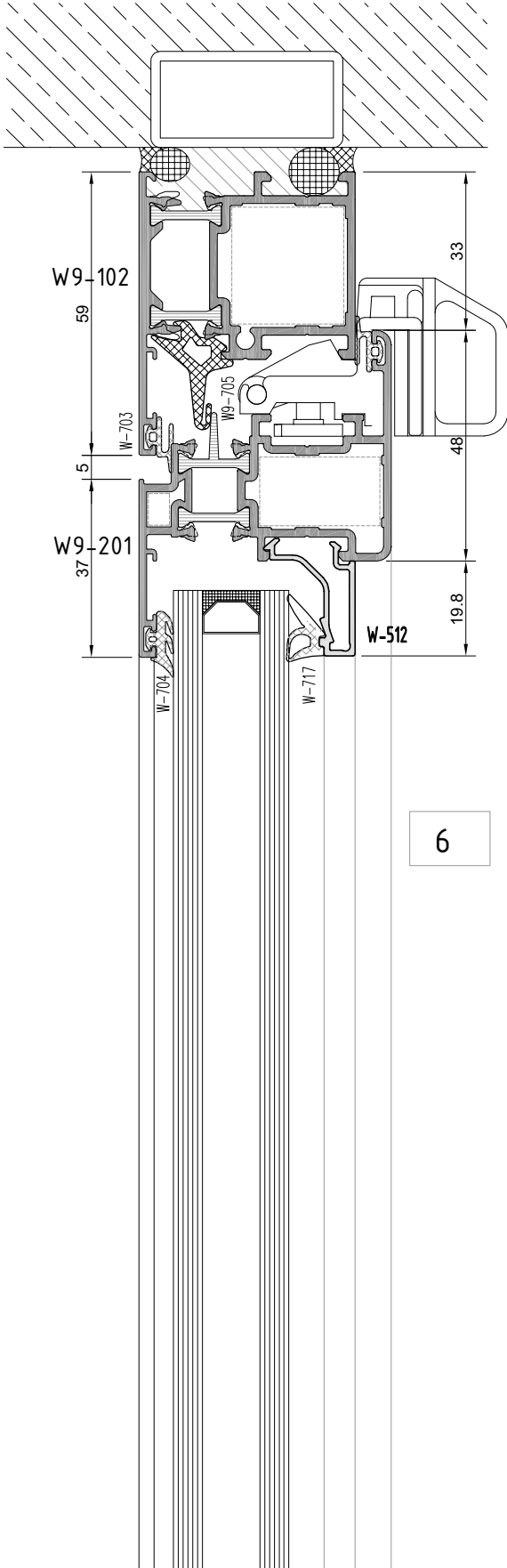
2a



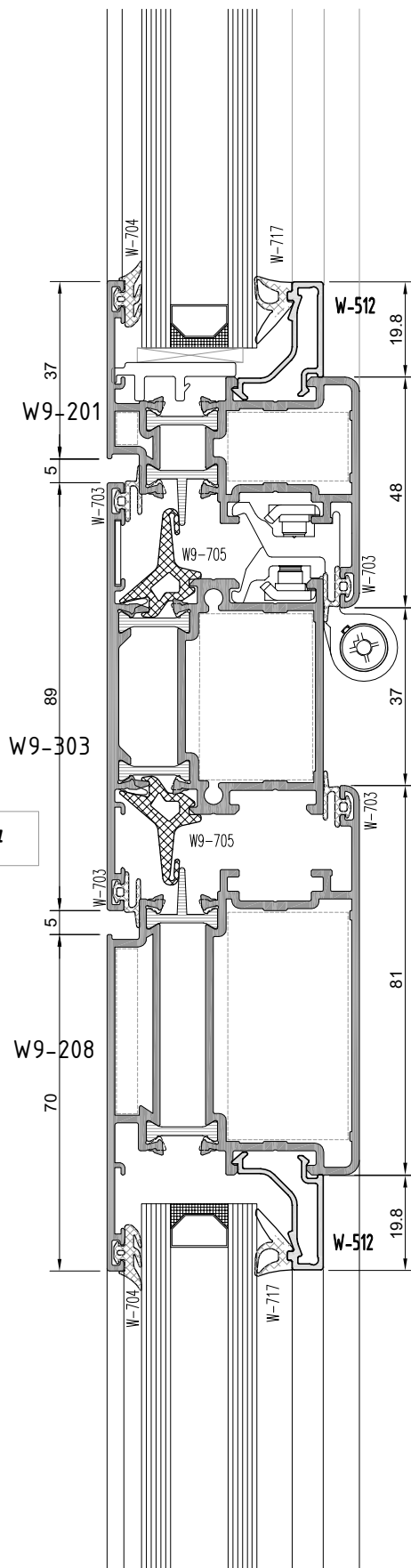
2b

**W9**  
**W 45-1.6 YALITIMSIZ SERİ PROFİLLERİ**  
W45-1.6 NONINSULATED SERIES

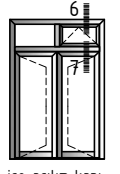
**ÜST BİTİM-ORTA KAYIT DETAYI**  
TOP EDGE-MULLION DETAIL



6



7

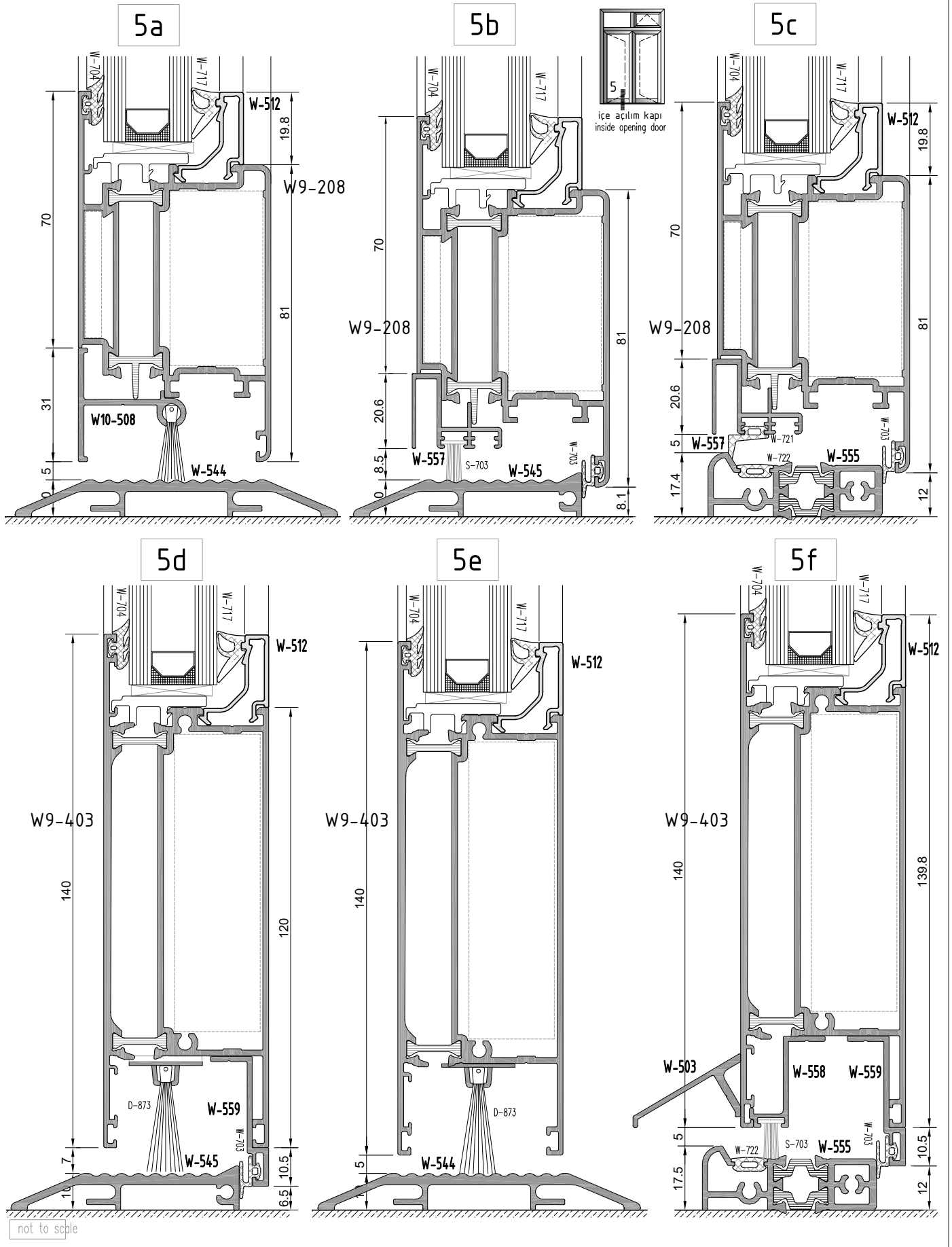


6  
içe açılım kapı  
inside opening door



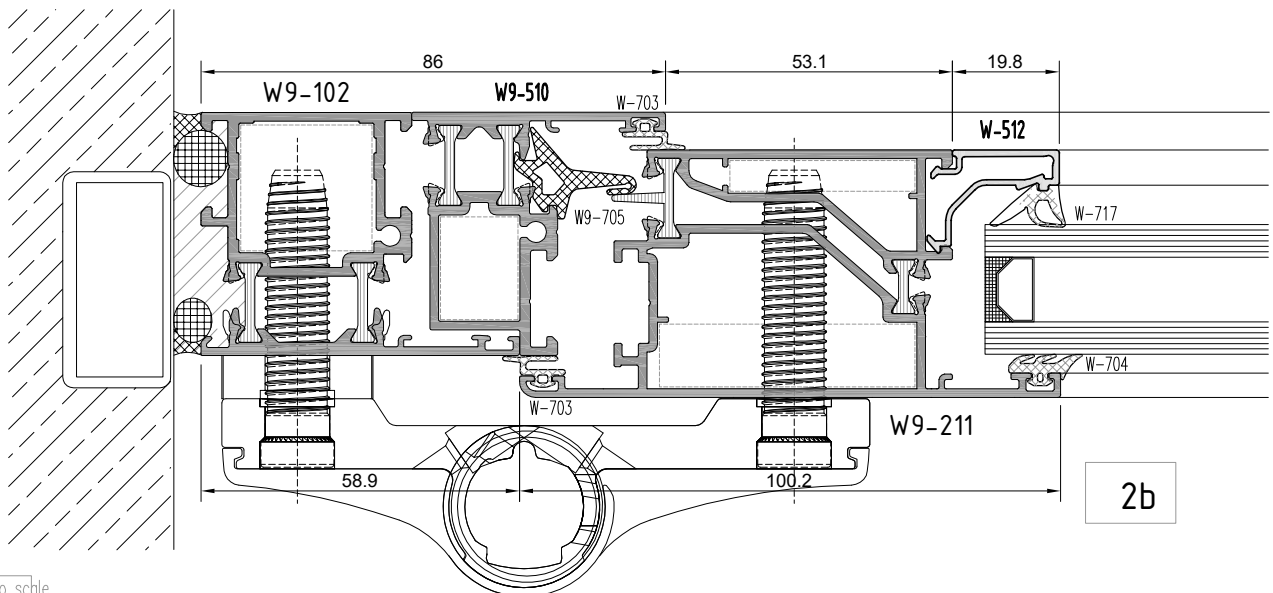
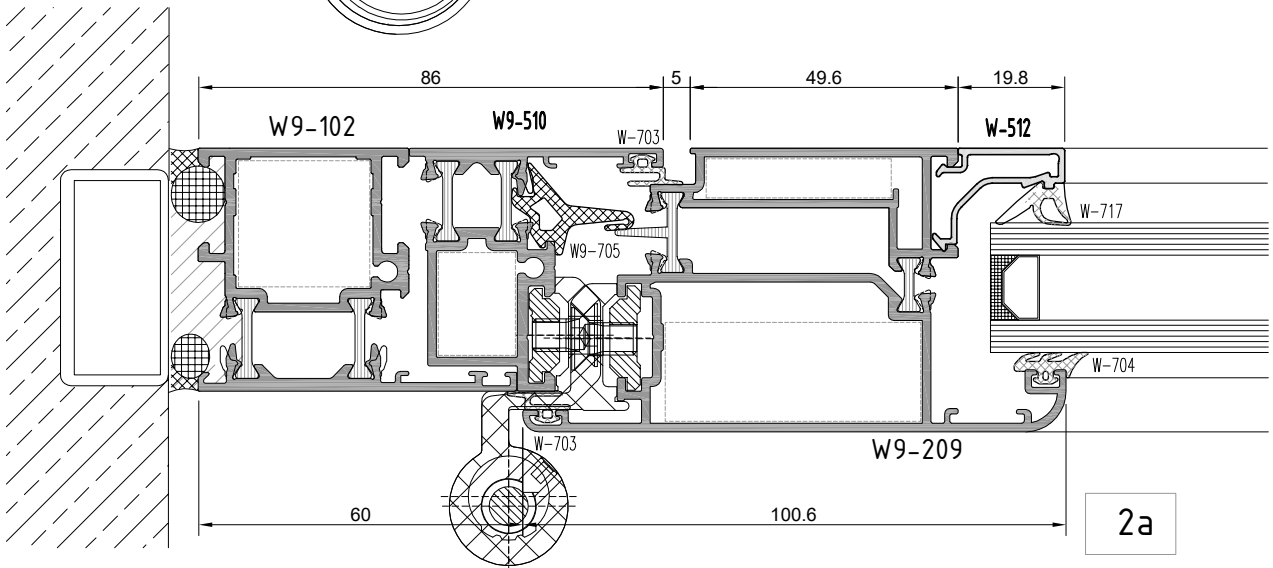
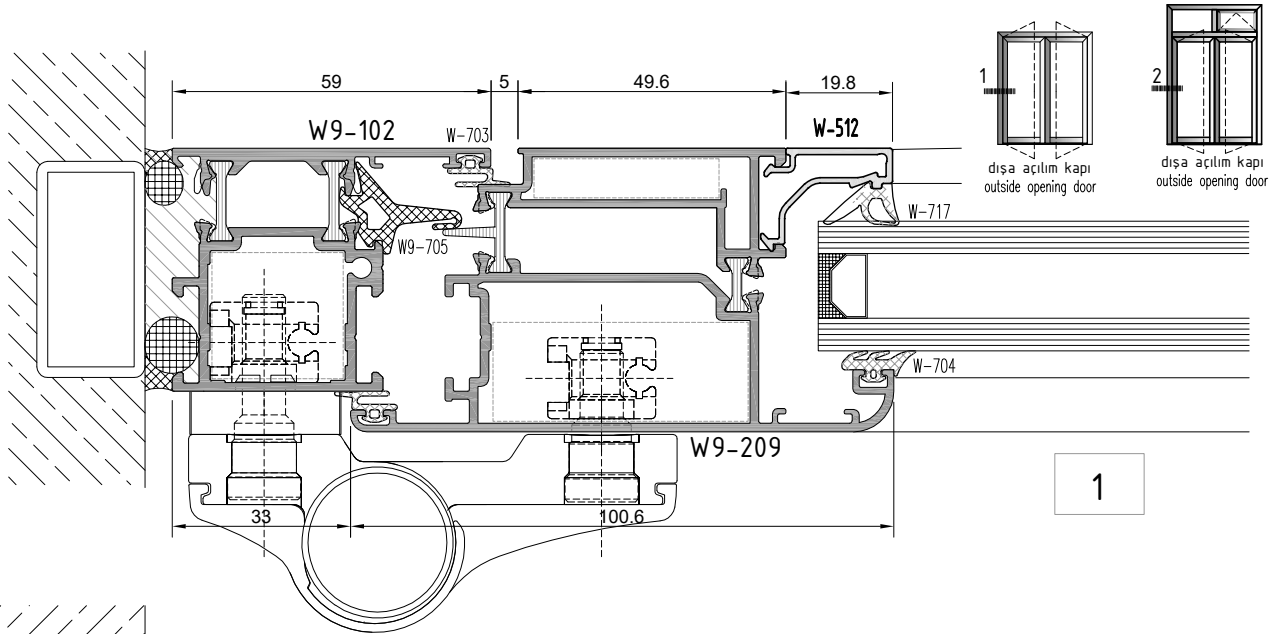
**W9**  
**W 45-1.6 YALITIMSIZ SERİ PROFİLLERİ**  
 W45-1.6 NONINSULATED SERIES

**ALT BİTİM DETAYI**  
 BOTTOM EDGE - DETAIL



**W9**  
**W 45-1.6 YALITIMSIZ SERİ PROFİLLERİ**  
 W45-1.6 NONINSULATED SERIES

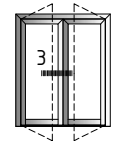
**YAN BİTİM DETAYI**  
 WALL CONNECTION DETAIL



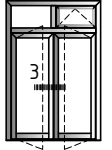
not to scale

**W9**  
**W 45-1.6 YALITIMSIZ SERİ PROFİLLERİ**  
W45-1.6 NONINSULATED SERIES

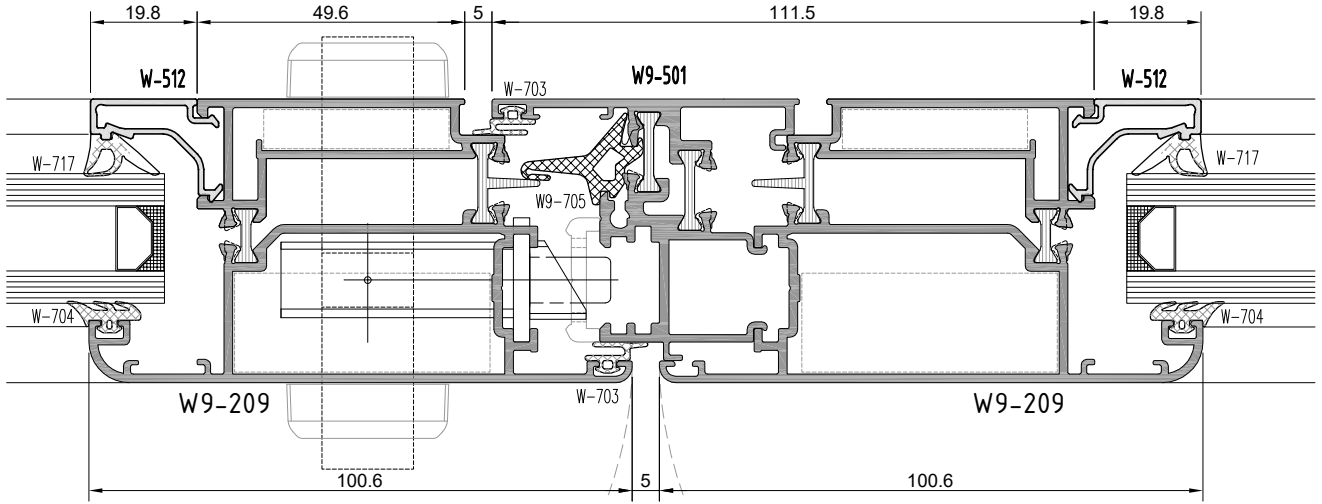
**KANAT BİRLEŞİM DETAYI**  
CASEMENT JOINING DETAIL



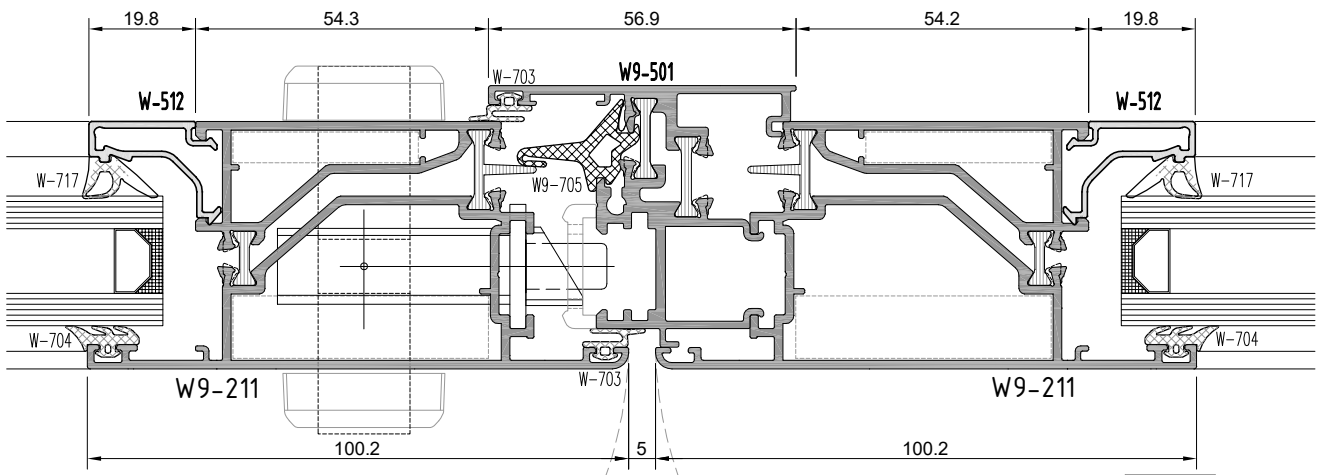
dışa açılım kapı  
outside opening door



dışa açılım kapı  
outside opening door



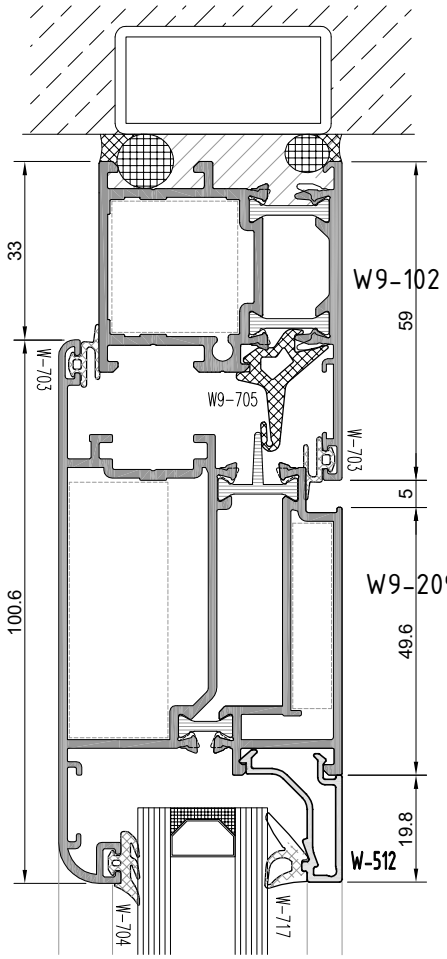
2a



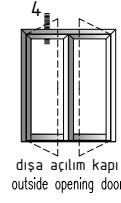
2b

**W9**  
**W 45-1.6 YALITIMSIZ SERİ PROFİLLERİ**  
W45-1.6 NONINSULATED SERIES

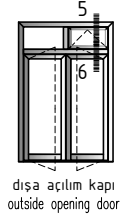
**ÜST BİTİM-ORTA KAYIT DETAYI**  
TOP EDGE-MULLION DETAIL



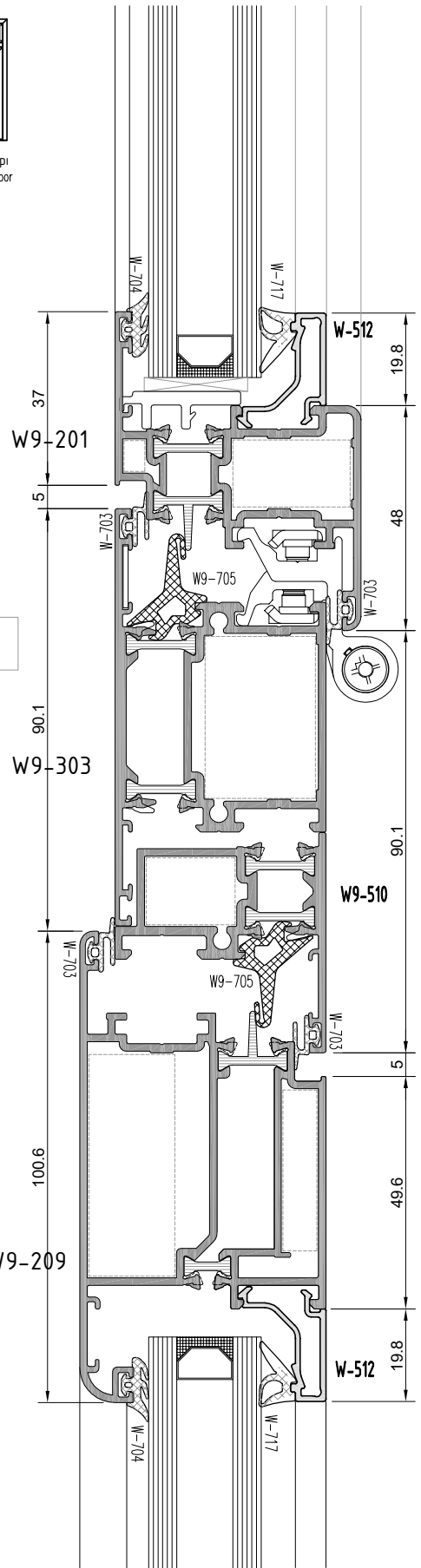
4



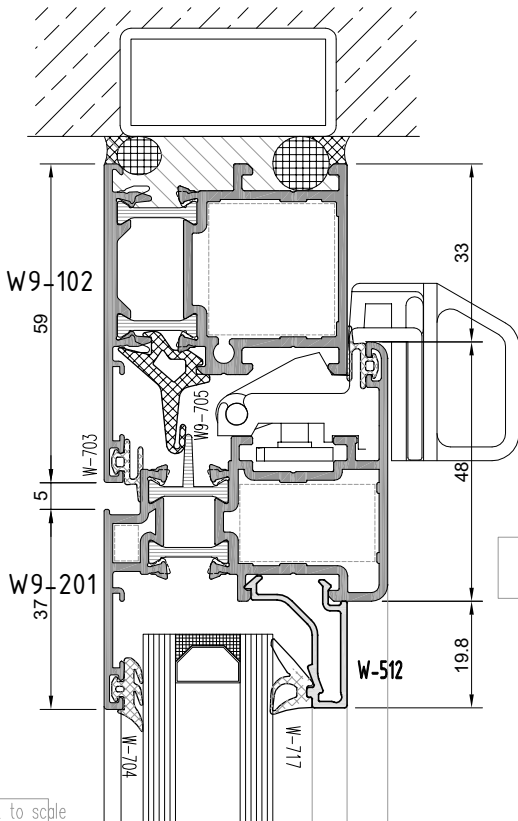
dışa açılım kapı  
outside opening door



dışa açılım kapı  
outside opening door



6



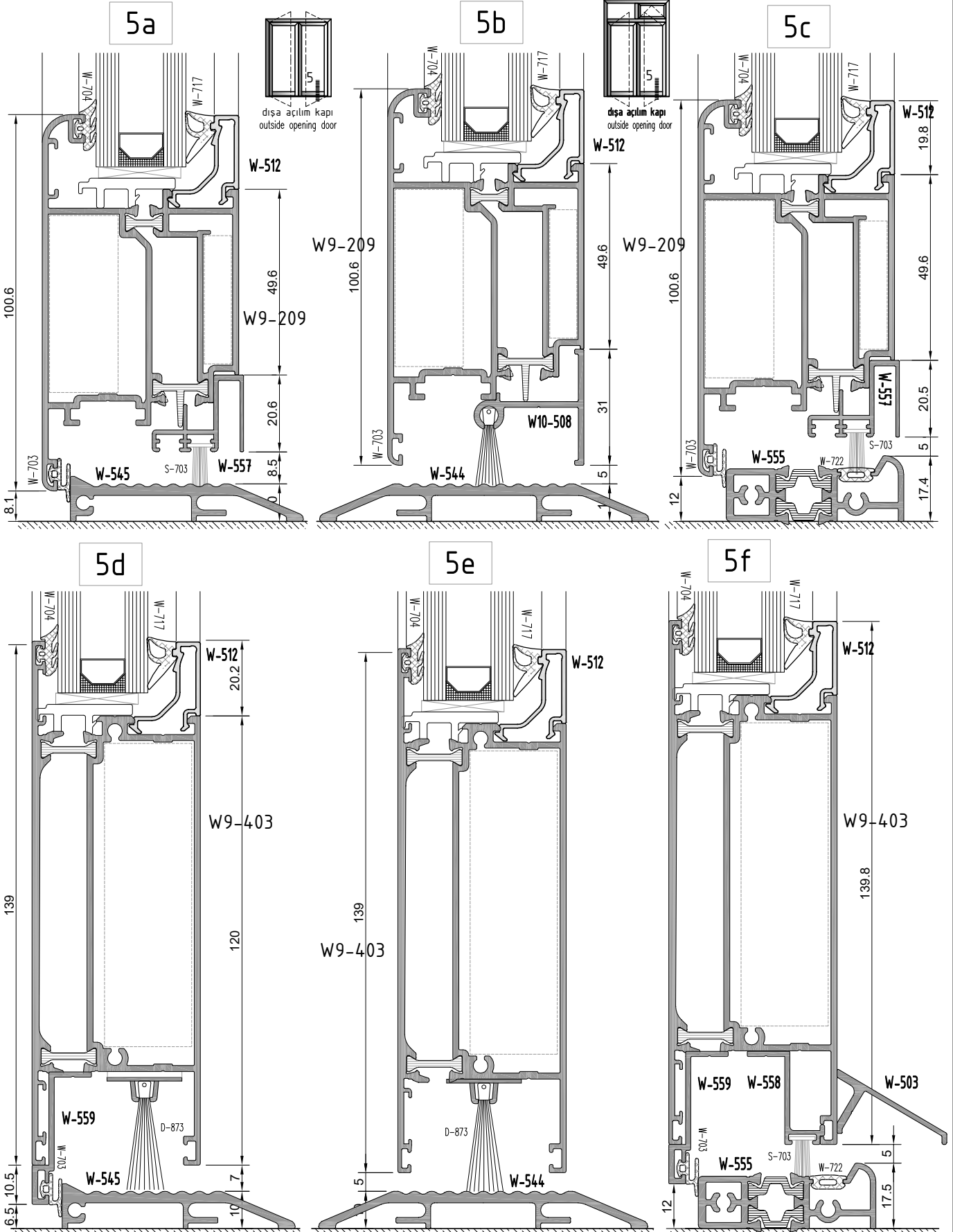
5

not to scale

# W9

## W 45-1.6 YALITIMSIZ SERİ PROFİLLERİ W45-1.6 NONINSULATED SERIES

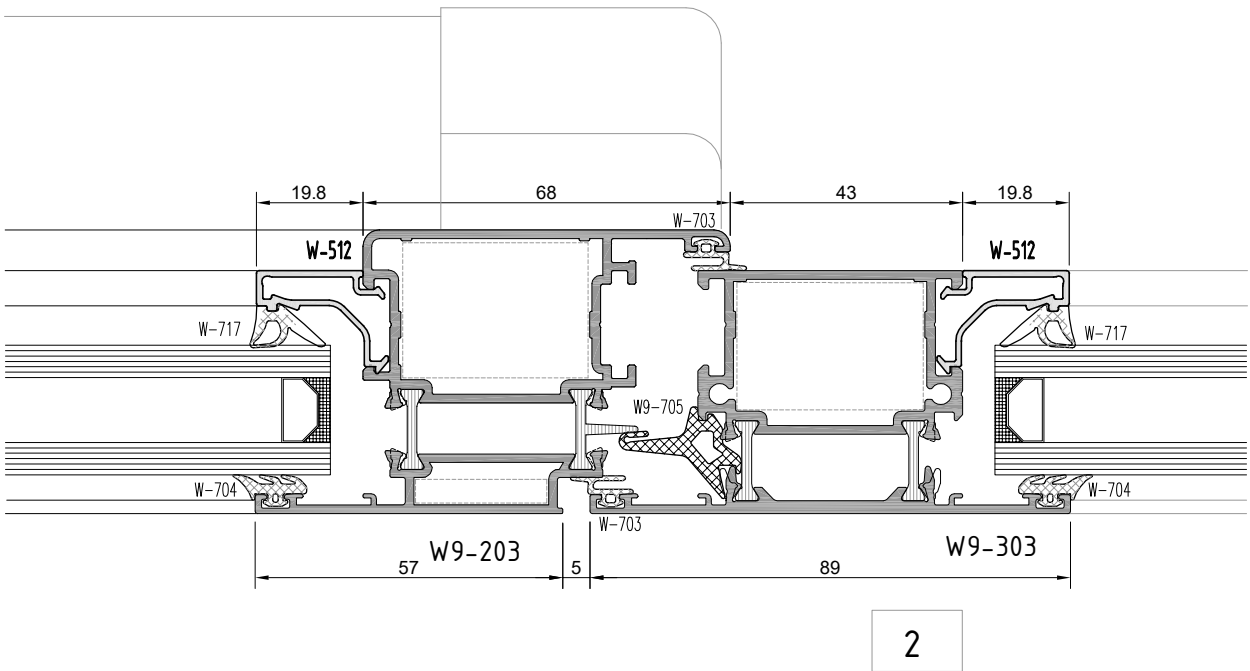
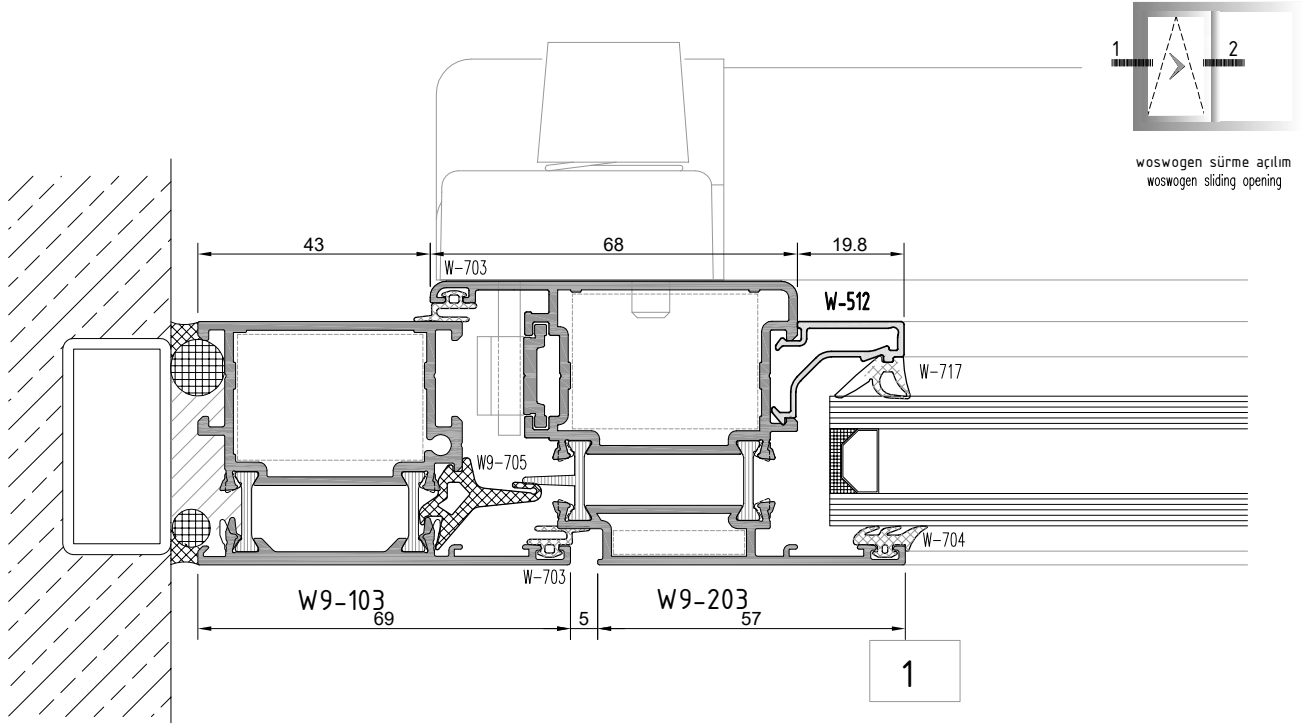
### ALT BİTİM DETAYI BOTTOM EDGE - DETAIL



not to scale

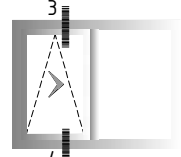
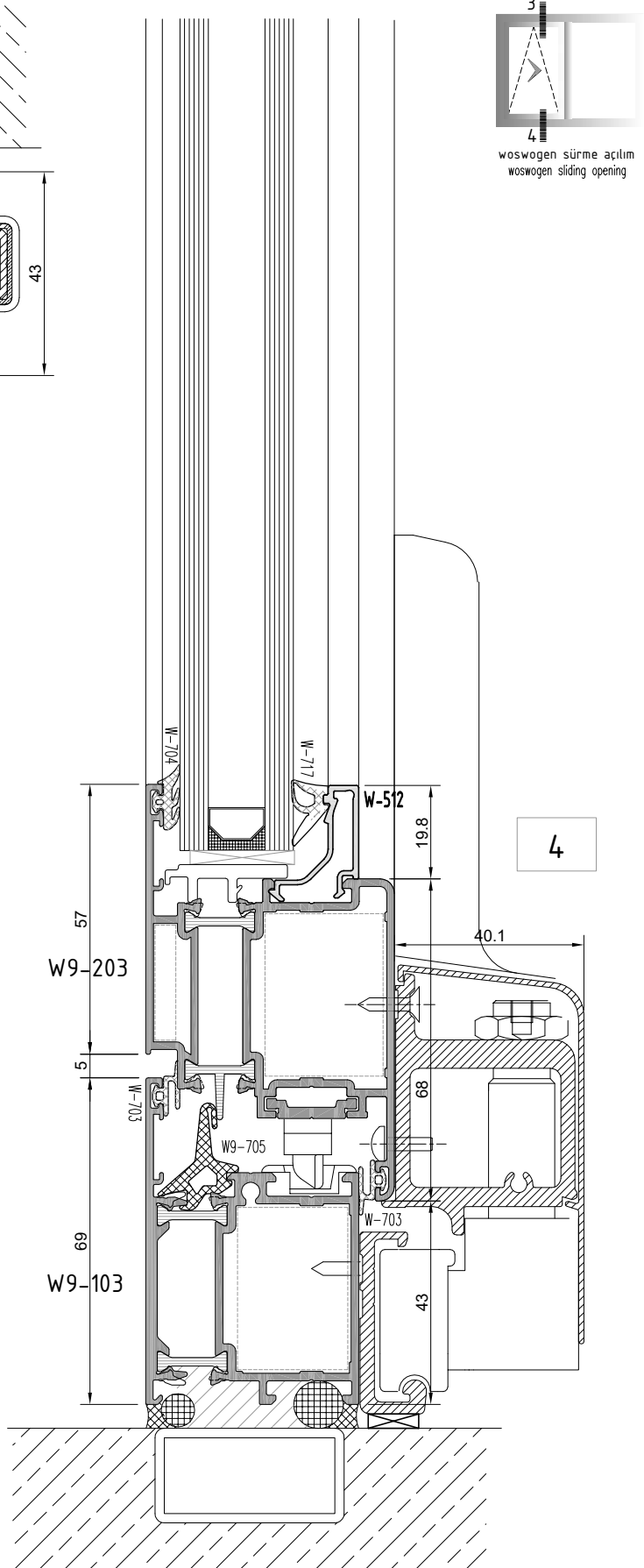
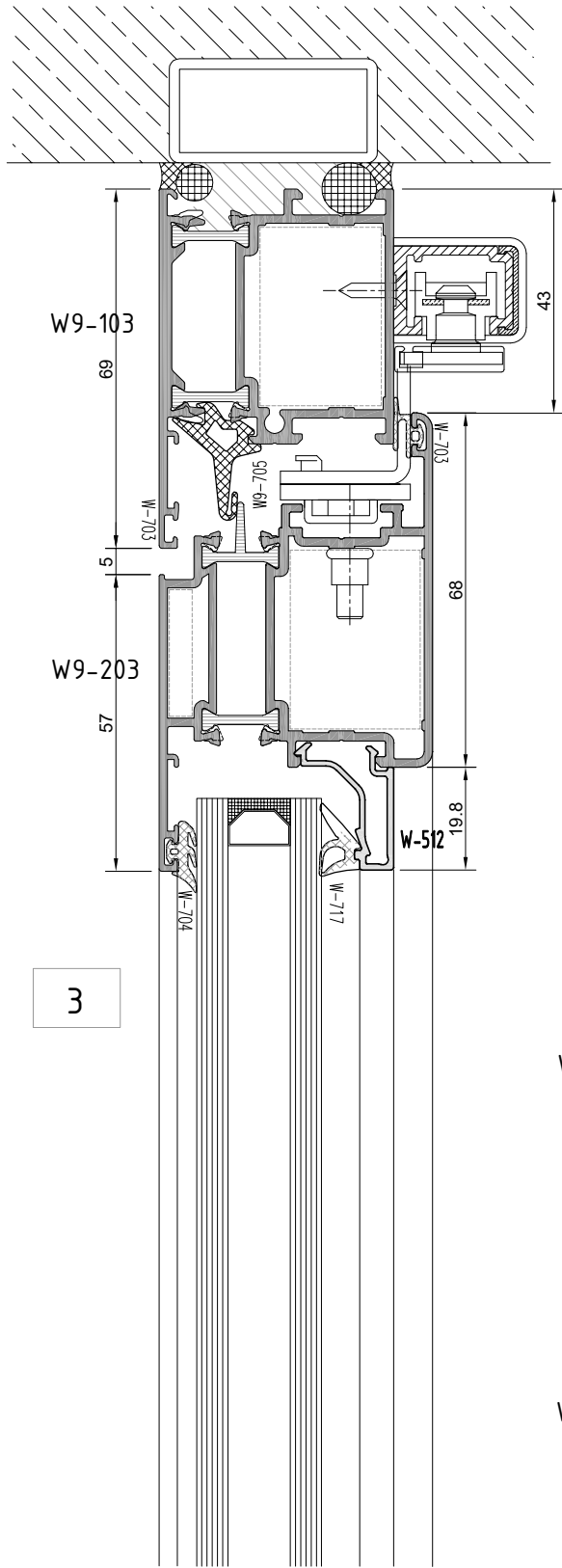
**W9**  
**W 45-1.6 YALITIMSIZ SERİ PROFİLLERİ**  
W45-1.6 NONINSULATED SERIES

**YAN BİTİM-ORTA KAYIT DETAYI**  
WALL CONNECTION-MULLION DETAIL



**W9**  
**W 45-1.6 YALITIMSIZ SERİ PROFİLLERİ**  
W45-1.6 NONINSULATED SERIES

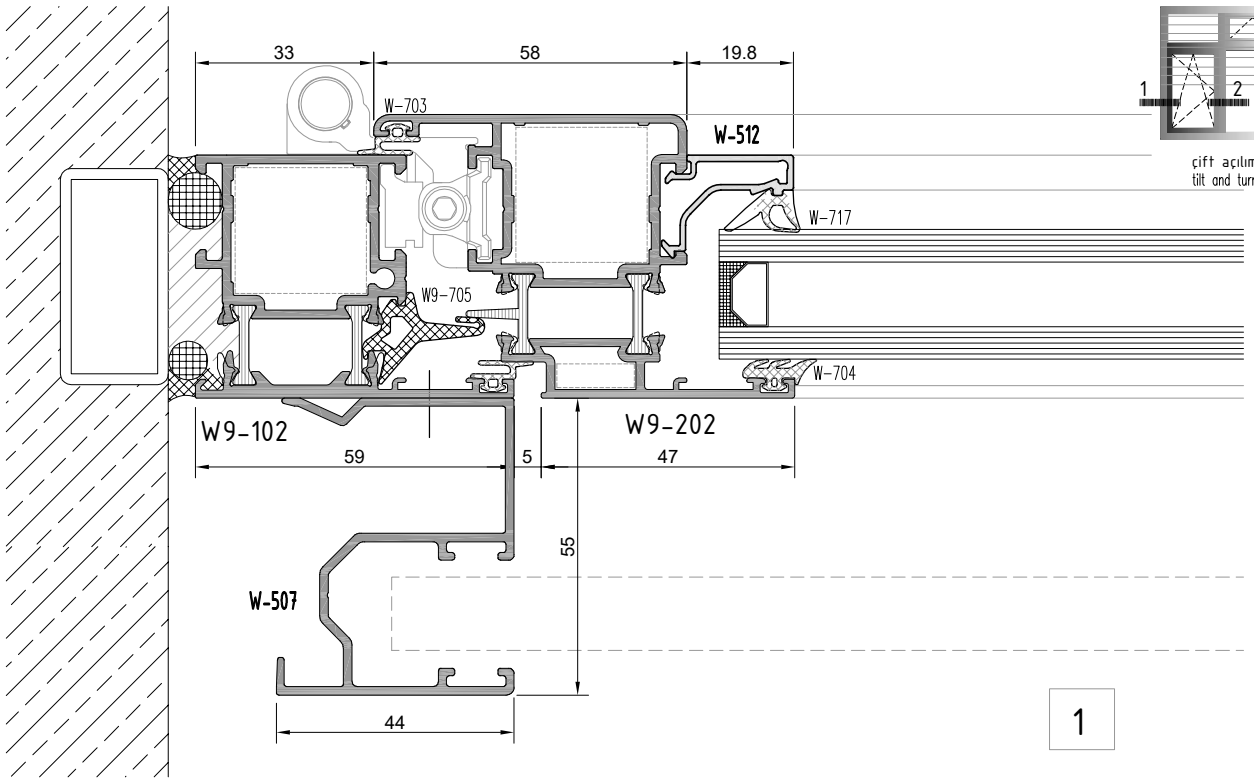
**ÜST - ALT BİTİM DETAYI**  
TOP -BOTTOM EDGE DETAIL



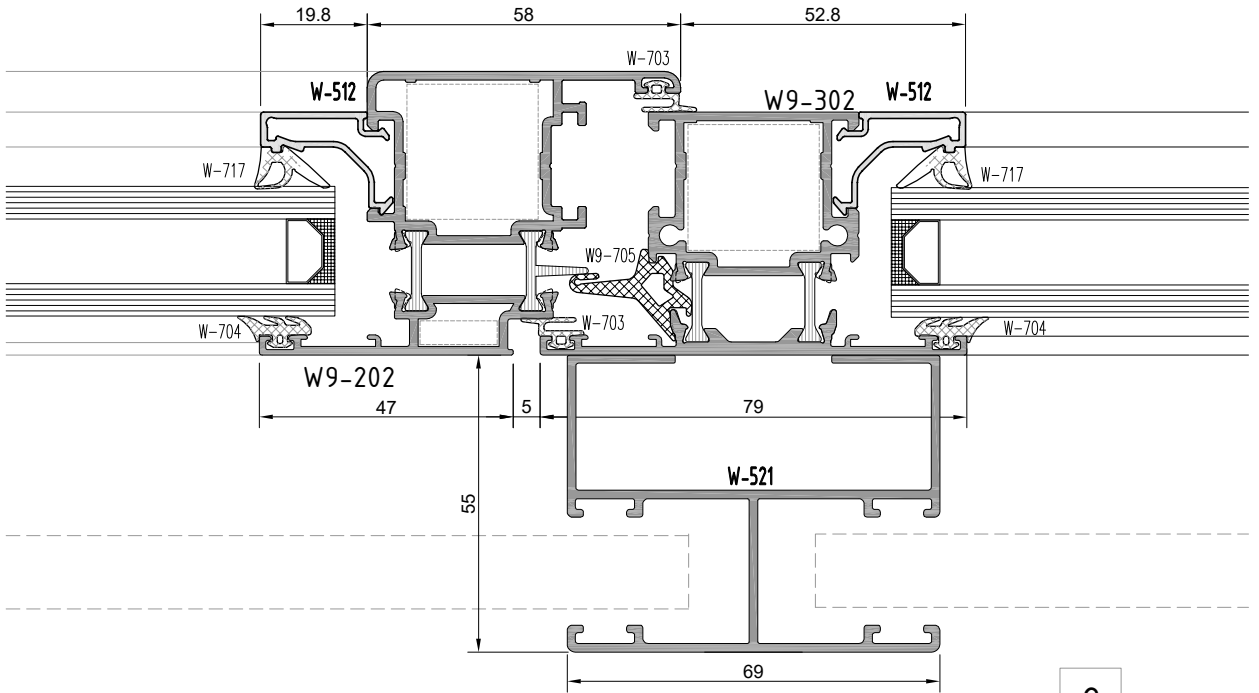
woswogen sürme açılım  
woswogen sliding opening

**W9**  
**W 45-1.6 YALITIMSIZ SERİ PROFİLLERİ**  
W45-1.6 NONINSULATED SERIES

**YAN BİTİM-ORTA KAYIT DETAYI**  
WALL CONNECTION-MULLION DETAIL



1

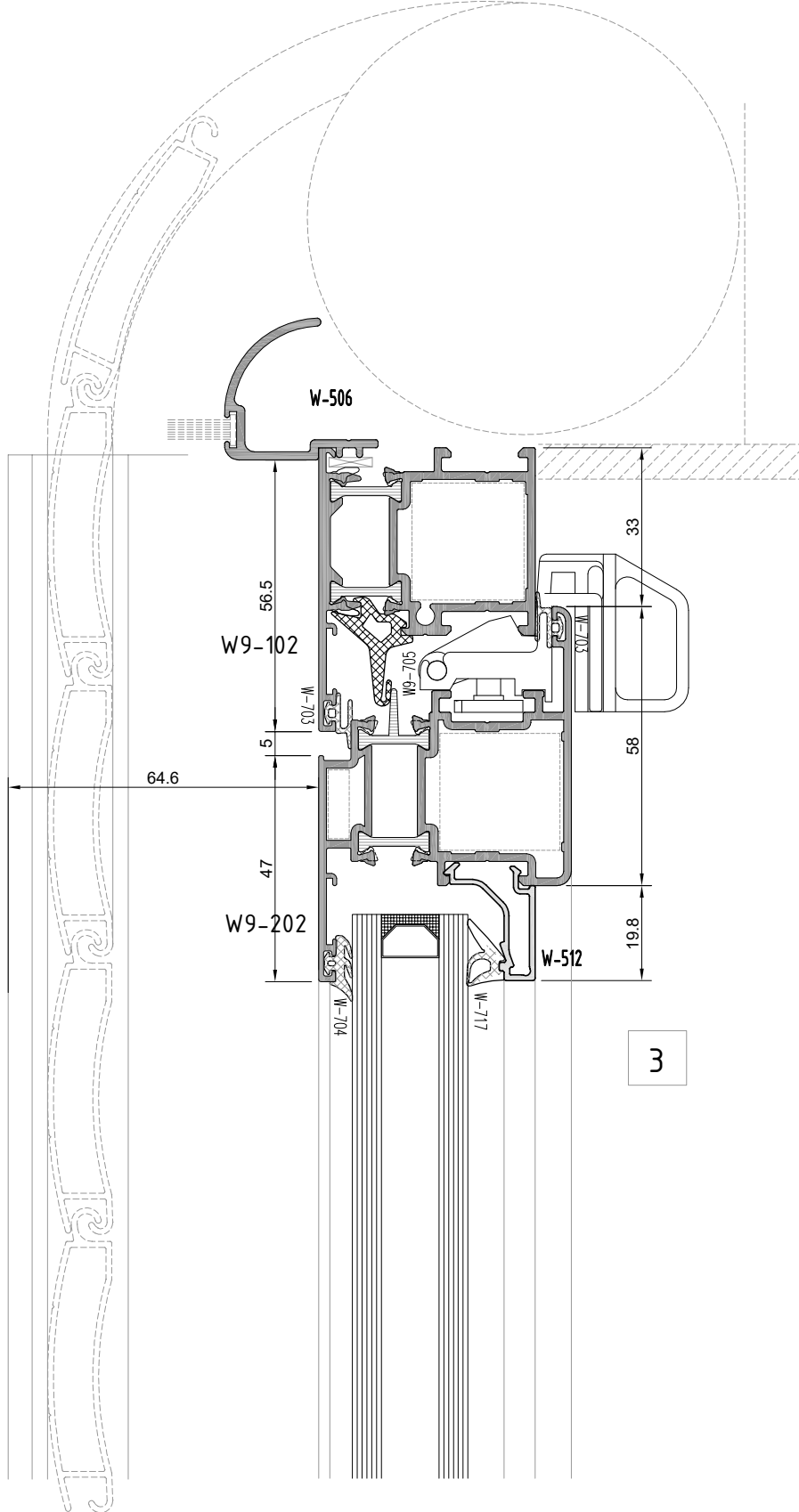
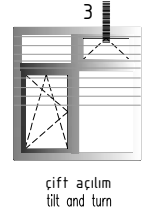


2



**W9**  
**W 45-1.6 YALITIMSIZ SERİ PROFİLLERİ**  
W45-1.6 NONINSULATED SERIES

**ÜST BİTİM DETAYI**  
TOP EDGE DETAIL

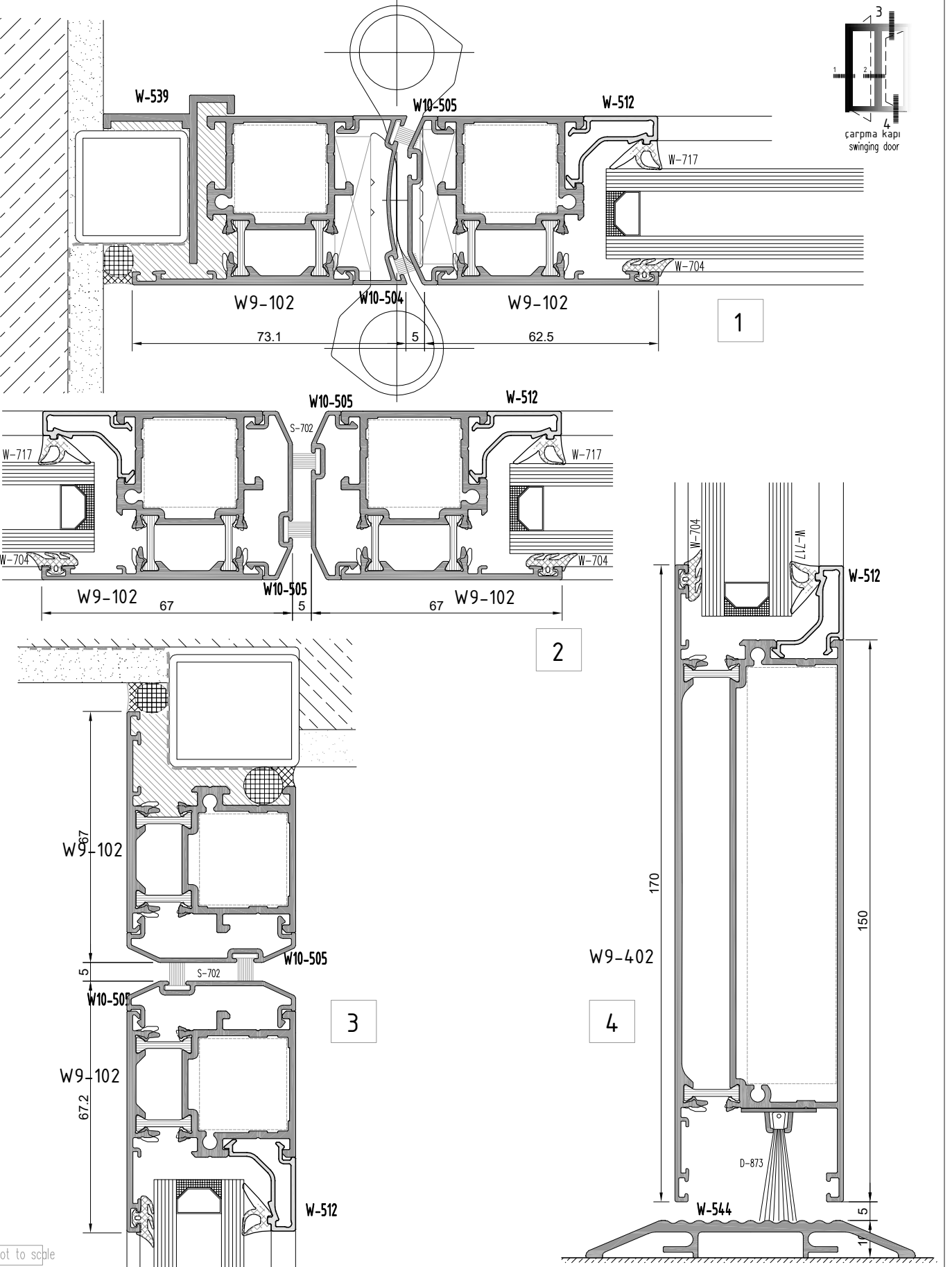


not to scale

W9

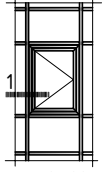
W 45-1.6 YALITIMSIZ SERİ PROFİLLERİ  
W45-1.6 NONINSULATED SERIES

YAN BİTİM-ÜST-ALT BİTİM DETAYI  
WALL CONNECTION-TOP, BOTTOM EDGE DETAIL

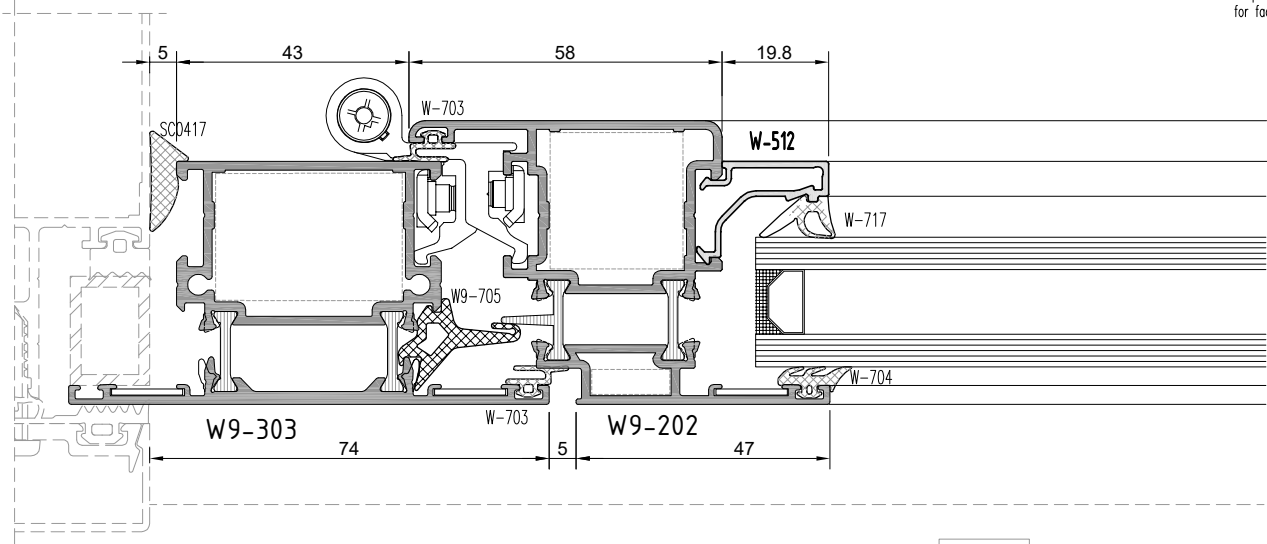


**W9**  
**W 45-1.6 YALITIMSIZ SERİ PROFİLLERİ**  
W45-1.6 NONINSULATED SERIES

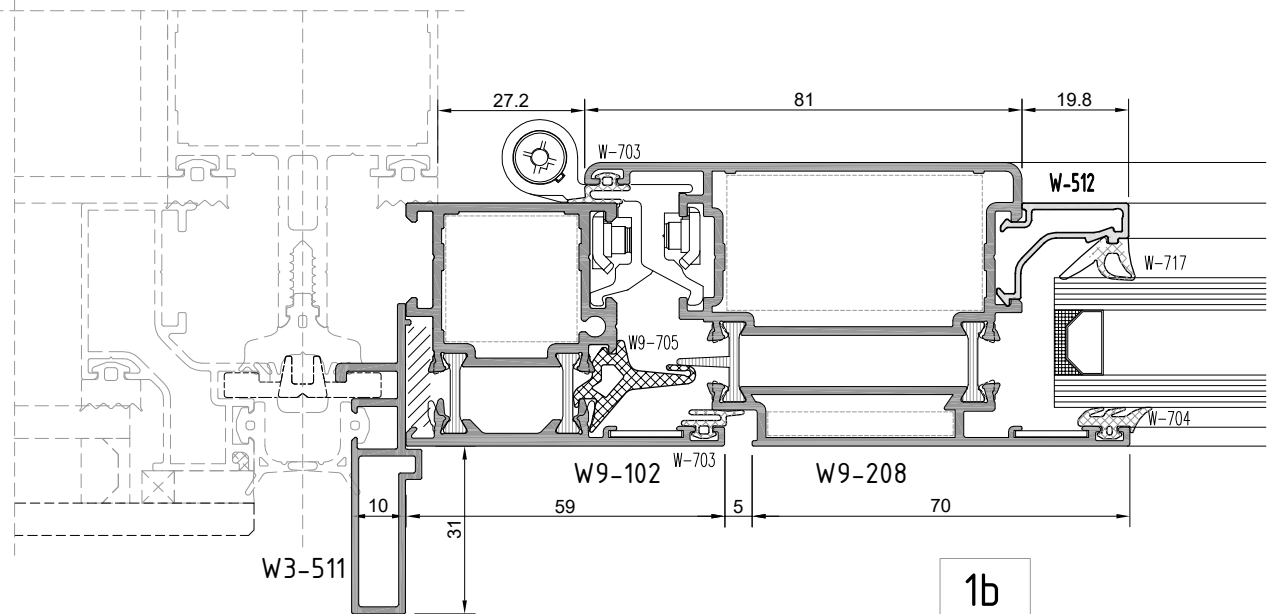
**CEPHE BİRLEŞİM DETAYI**  
FACADE SYSTEM MERGE DETAIL



cephe içi  
içe açılım pencere  
inside opening casement  
for facade sys.



1a



1b

# W9

## W 45-1.6 T YALITIMLI SERİ

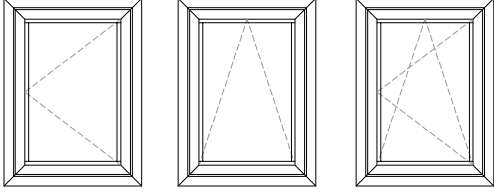
W45-1.6 T INSULATED SERIES

### İMALAT ŞEMASI

PRODUCTION PLAN

### NORMAL / VAŞİSTAS / ÇİFT ACILIM PENCERE

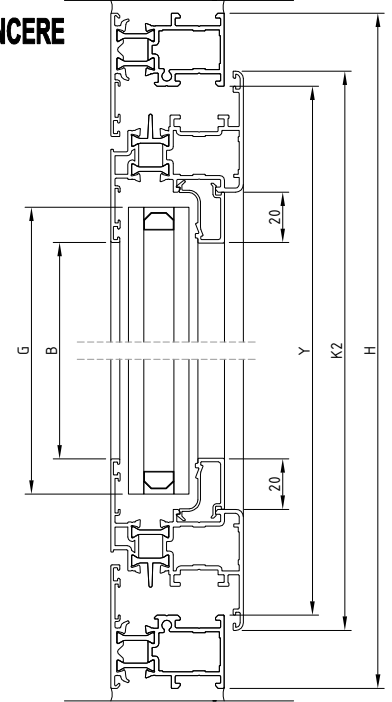
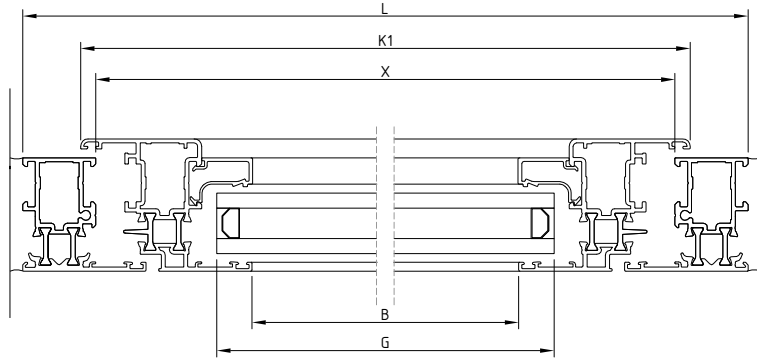
NORMAL / TILT / TILT & TURN WINDOW



$$K1 = X + 12$$

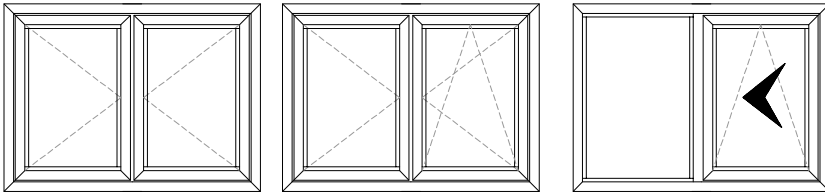
$$K2 = Y + 12$$

$$G = B + 28$$



### NORMAL / NORMAL VE ÇİFT ACILIM / WOSVAGEN ACILIM PENCERE

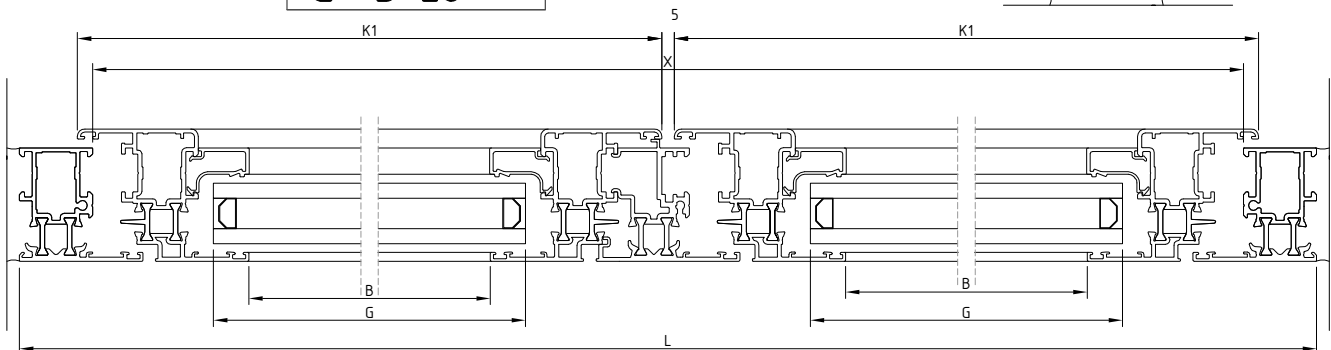
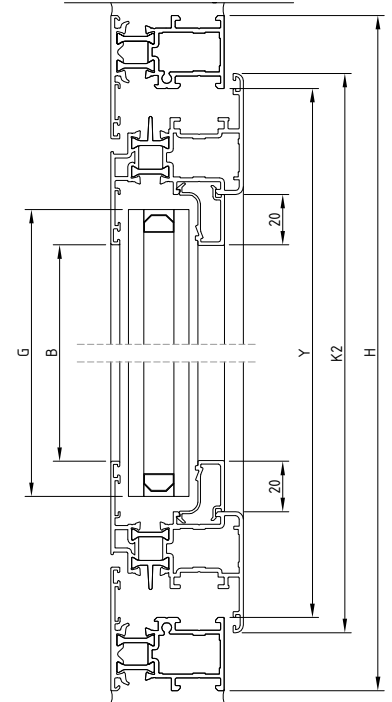
NORMAL / TILT & TURN END SIDE HUNG / WOSVAGEN WINDOW



$$K1 = \frac{X + 12 - 5}{2}$$

$$K2 = Y + 12$$

$$G = B + 28$$



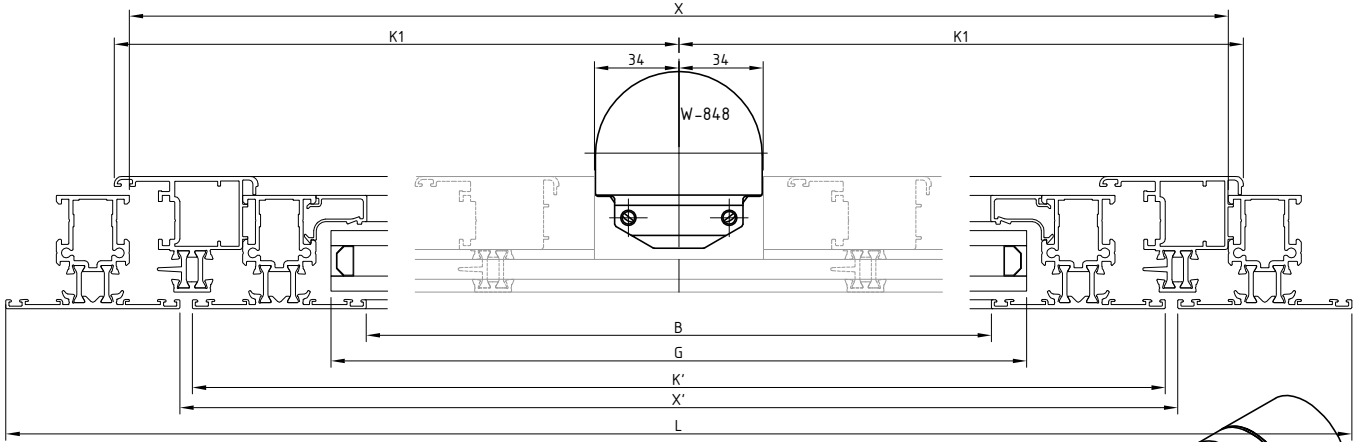
# W9

## W 45-1.6 T YALITIMLI SERİ

W45-1.6 T INSULATED SERIES

### İMALAT ŞEMASI

PRODUCTION PLAN



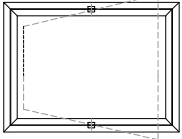
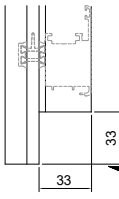
$$K1 = \frac{X-67+12}{2}$$

$$K2 = Y+12$$

$$G = B+28$$

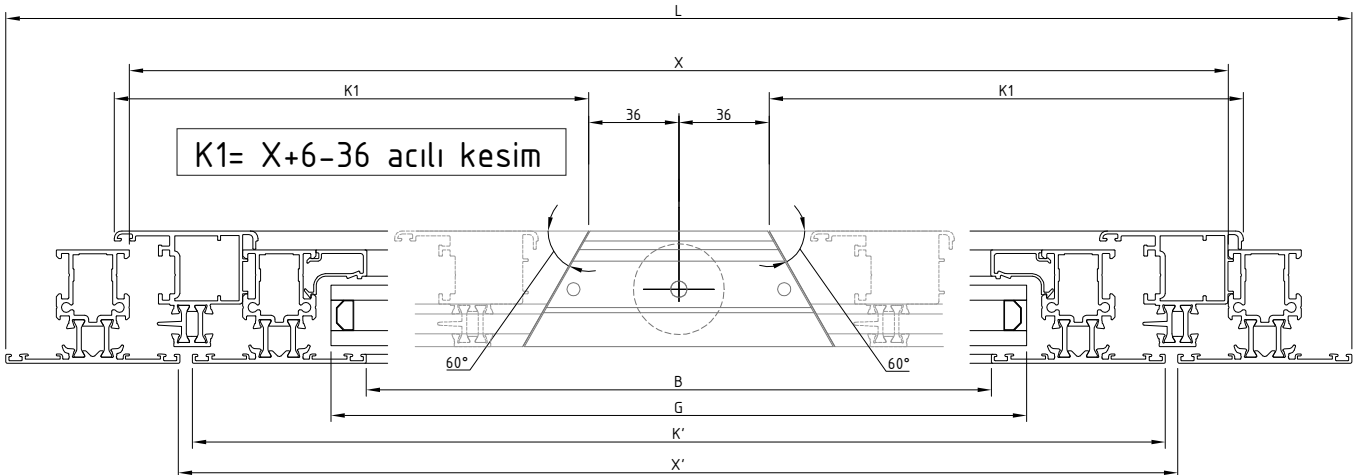
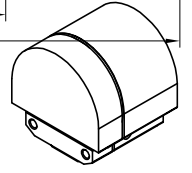
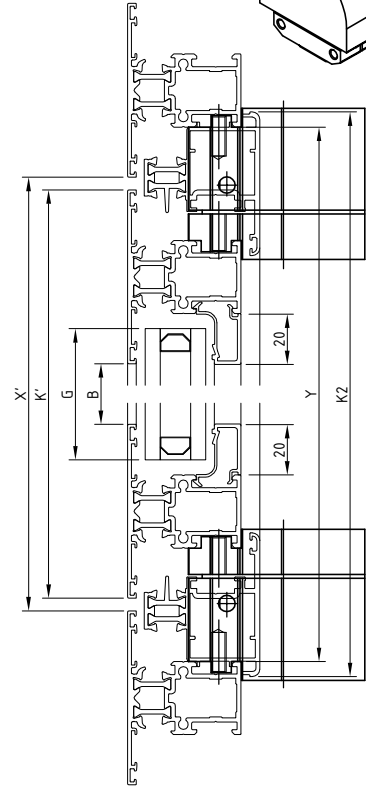
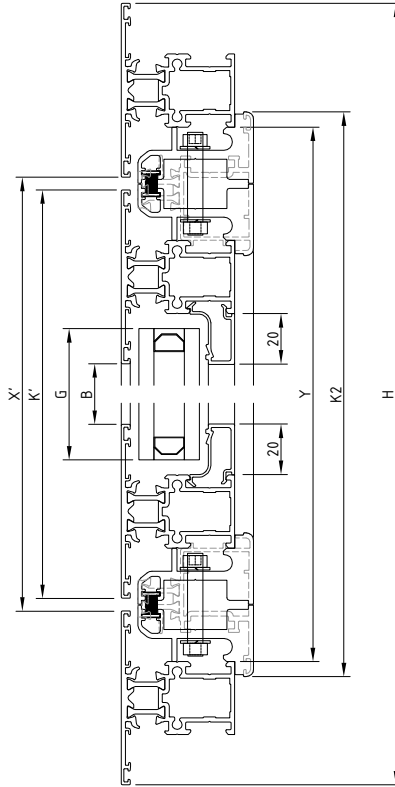
$$K' = X' - 10$$

$$K = Y+6 \text{ özel işlemlı}$$



**PIVOT AÇILIM PENCERE**

PIVOT WING OPENING WINDOW



$$K1 = X+6-36 \text{ acılı kesim}$$

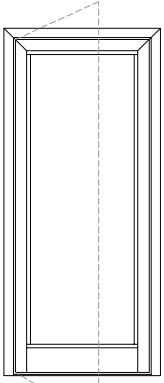
W9

W 45-1.6 T YALITIMLI SERİ

W45-1.6 T INSULATED SERIES

İMALAT ŞEMASI

PRODUCTION PLAN

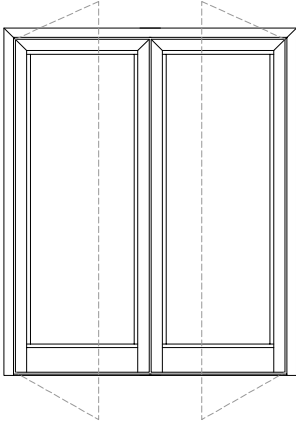
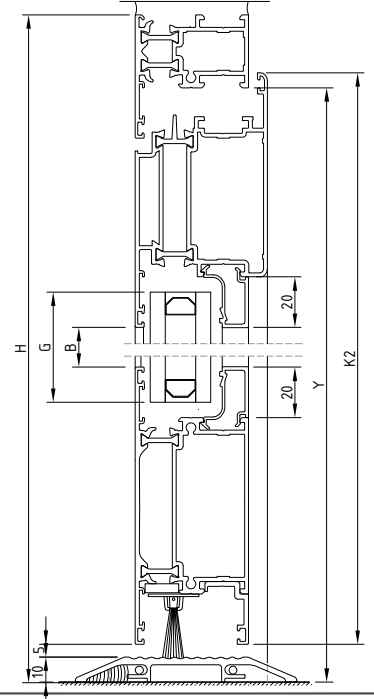
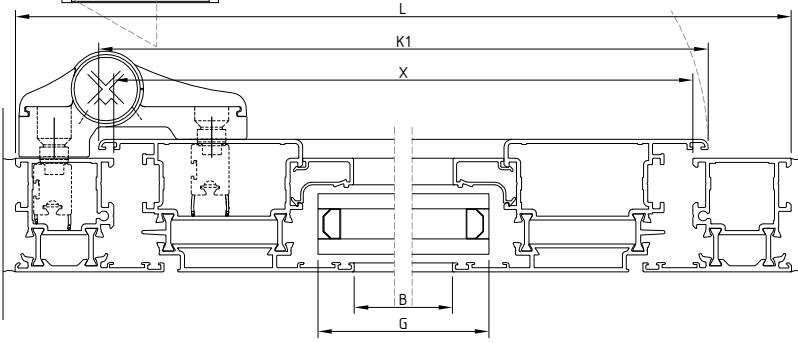


İÇERİ ACILAN KAPI  
INTSIDE OPENING DOOR

$$K1 = X + 12$$

$$K2 = Y + 6 - 15$$

$$G = B + 28$$

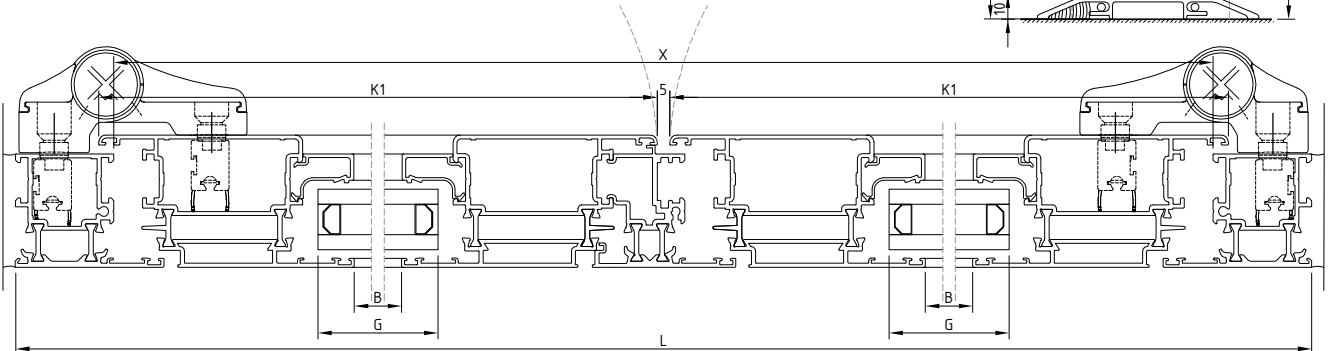
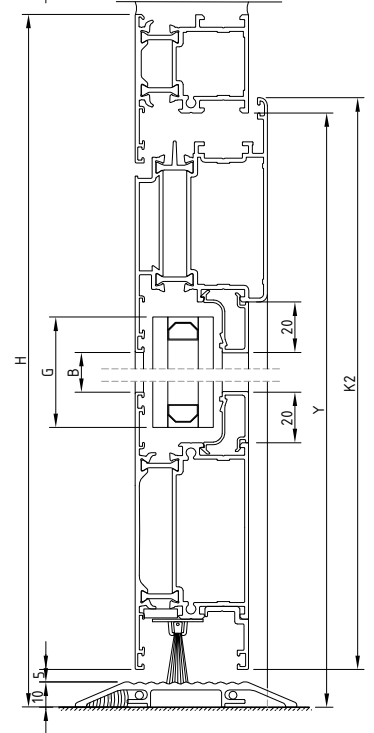


ÇİFT KANAT İÇERİ ACILAN KAPI  
DOUBLE INTSIDE OPENING DOOR

$$K1 = \frac{X + 12 - 5}{2}$$

$$K2 = Y + 6 - 15$$

$$G = B + 28$$



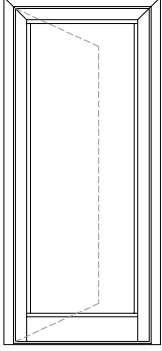
W9

W 45-1.6 T YALITIMLI SERİ

W45-1.6 T INSULATED SERIES

İMALAT ŞEMASI

PRODUCTION PLAN

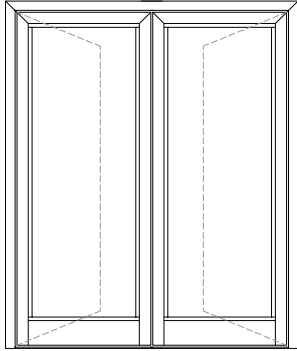
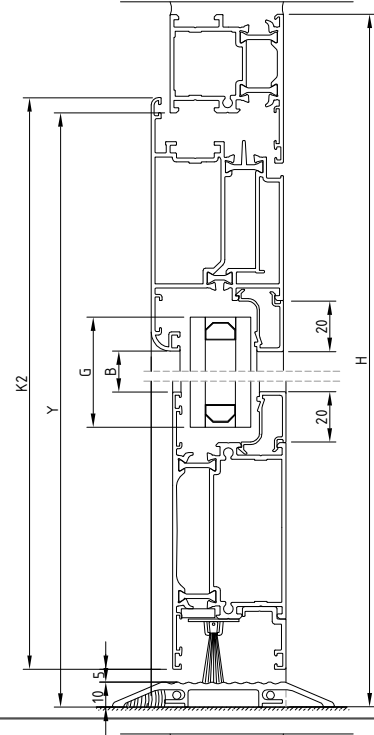
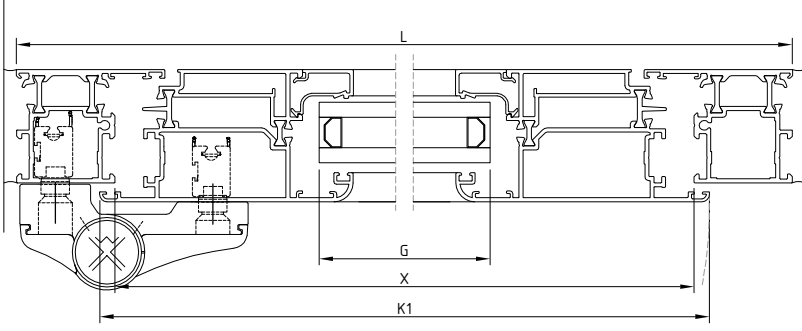


**DIŞA ACILAN KAPI**  
OUTSIDE OPENING DOOR

$$K1 = X + 12$$

$$K2 = Y + 6 - 15$$

$$G = B + 28$$

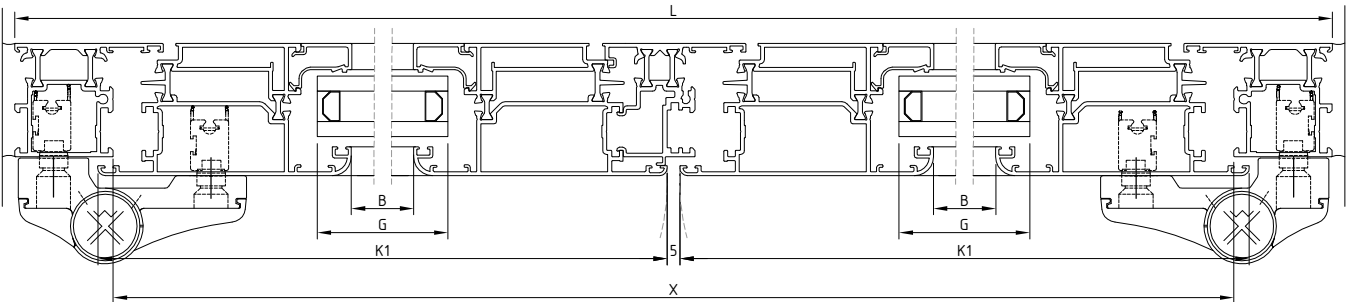
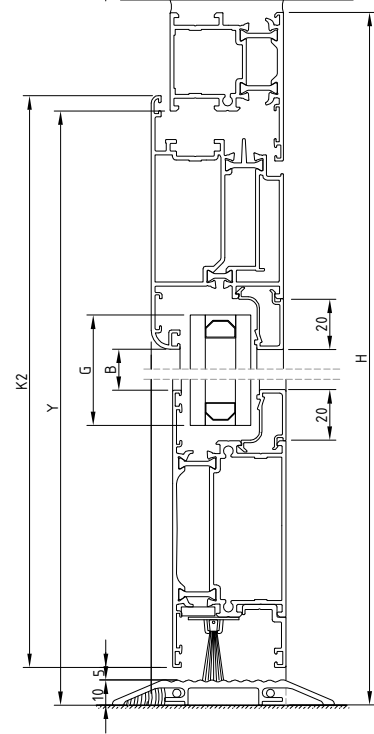


**ÇİFT KANAT DIŞARI ACILAN KAPI**  
DOUBLE OUTSIDE OPENING DOOR

$$K1 = \frac{X + 12 - 5}{2}$$

$$K2 = Y + 6 - 15$$

$$G = B + 28$$



# W 45 SERİ PROFİLLERİ

## W45 PROFILES SERIE

### Fıtıl listesi

### Gasket list

kod code	şekil drawing	tanım description	teorik ağırlık teoretical weight gr / m	paket ağırlığı package weight kg / package	paket metrajı in one package metre / package	kullanım yeri aplication
W-702		epdm cam iç fıtıl glazing gasket inside	49 gr/m	15 kg	306 m	
W-703		epdm çarpma iç-dış fıtıl glazing acoustical (epdm)	33 gr/m	15 kg	440 m	
W-704		epdm cam dış fıtıl glazing gasket outside (epdm)	50 gr/m	15 kg	300 m	
W9-705		epdm tozluk fıtıl central gasket (epdm)	131 gr/m	15 kg	115 m	
W9-706		köşe tozluk fıtıl central gasket (epdm)	11 gr/m	-	50 ad-pcs	
W-707		epdm etek fıtılı gasket under profile	58 gr/m	15 kg	258 m	
W-708		Profil iç fıtıl Profile gasket inside	91 gr/m	15 kg	165 m	

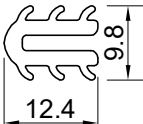
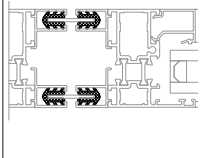
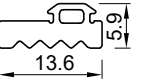
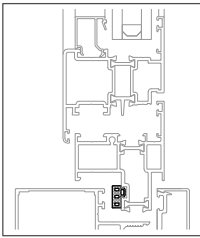
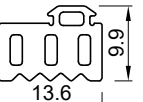
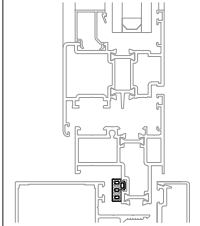
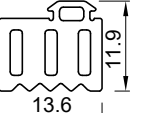
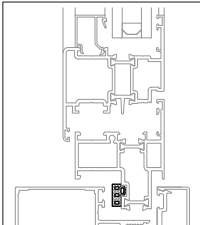
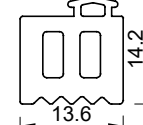
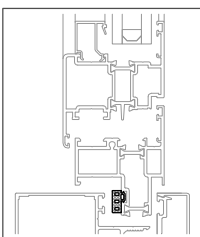
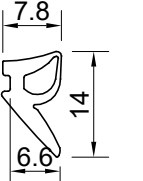
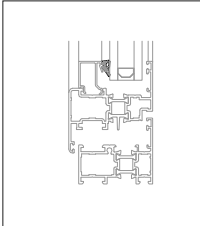
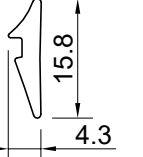
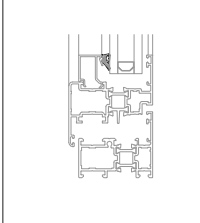


# W 45 SERİ PROFİLLERİ

## W45 PROFILES SERIE

### Fıtıl listesi

#### Gasket list

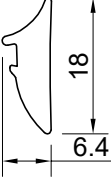
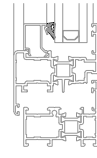
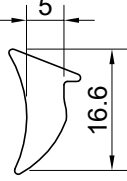
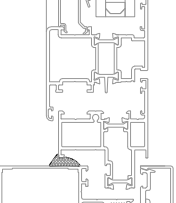
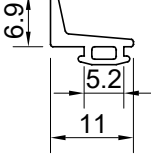
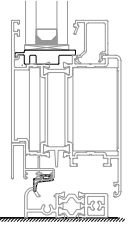
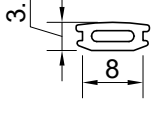
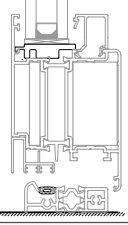
kod code	şekil drawing	tanım description	teorik ağırlık teoretical weight gr / m	paket ağırlığı package weight kg / package	paket metrajı in one package metre / package	kullanım yeri aplication
W-709		profil ara fıtıl gasket between profile (epdm)	82 gr/m	15 kg	183 m	
W-711		Profil iç fıtıl Profile gasket inside	65 gr/m	15 kg	230 m	
W-712		Profil iç fıtıl Profile gasket inside	110 gr/m	15 kg	135 m	
W-713		Profil iç fıtıl Profile gasket inside	135 gr/m	15 kg	110 m	
W-714		Profil iç fıtıl Profile gasket inside	166 gr/m	15 kg	90 m	
W-717		epdm cam iç fıtıl glazing gasket inside	69 gr/m	15 kg	217 m	
W-718		epdm cam iç fıtıl glazing gasket inside	52 gr/m	15 kg	288 m	

# W 45 SERİ PROFİLLERİ

## W45 PROFILES SERIE

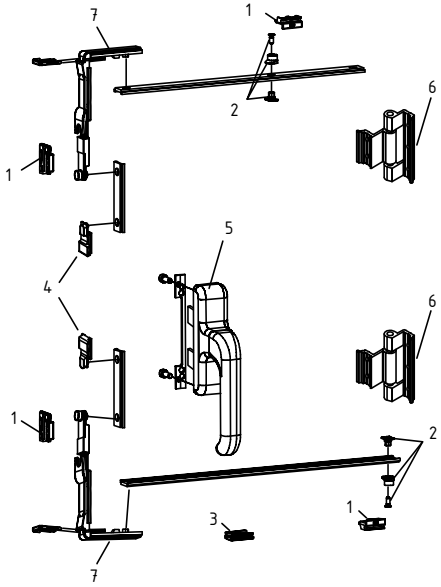
### Fıtıl listesi

#### Gasket list

kod code	şekil drawing	tanım description	teorik ağırlık theoretical weight gr / m	paket ağırlığı package weight kg / package	paket metrajı in one package metre / package	kullanım yeri aplication
W-719		epdm cam iç fıtıl glazing gasket inside	88 gr/m	15 kg	170 m	
SC0417		kasa alt fıtıl safe gasket inside (epdm)	96 gr/m	15 kg	156 m	
W-721		Eşik Fıtılı gasket threshold profile	40 gr/m	15 kg	375 m	
W-722		Eşik Fıtılı gasket threshold profile	30 gr/m	15 kg	500 m	

# AKSESUARLAR ACCESSOIRES

## PENCERE VE KAPI AÇILIM MEKANİZMALARI WINDOW AND DOOR OPENING MECHANISMS

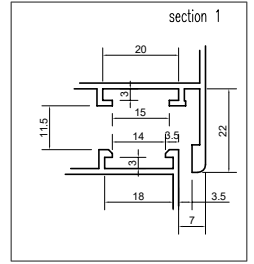
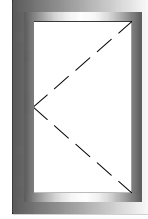


Normal açılım mekanizması (takım)  
Opening window mechanism (set)

W-800		
1	Pim karşılığı	W-876
2	Ayarlı karşılık	W-879
3	Kanaf sarkma takozu	W-887
4	Kol karşılığı	W-877
5	Çift dilli kol	W-857
6	Menteşe	W-833
+		
>1200 x 1400 mm		
7	Köşe dönme	W-875

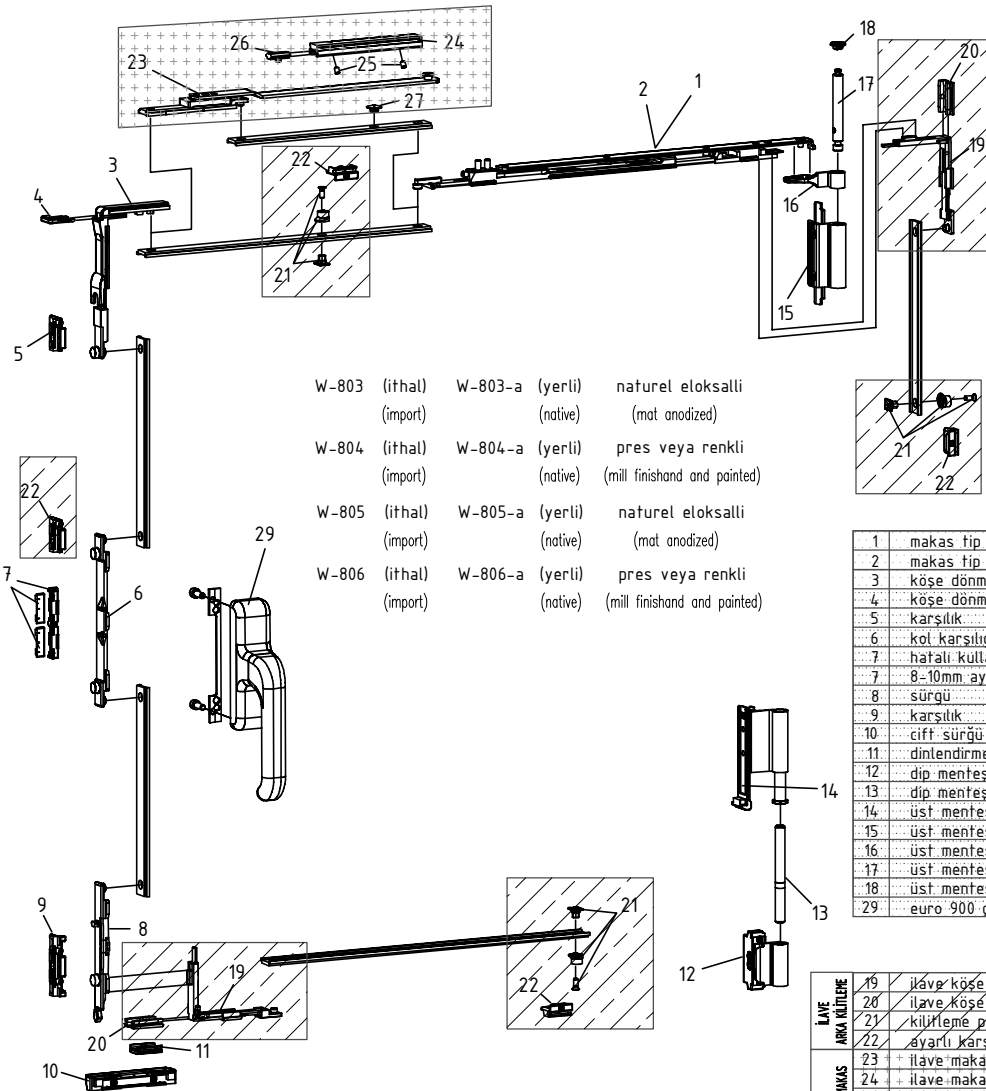
W-801		
1	Pim karşılığı	W-876
2	Ayarlı karşılık	W-879
3	Kanaf sarkma takozu	W-887
4	Kol karşılığı	W-877
5	Çift dilli kol	W-858
6	Menteşe	W-834
+		
>1200 x 1400 mm		
7	Köşe dönme	W-875

(renk seçeneği belirtilmelidir)  
(colour choice must be stated)

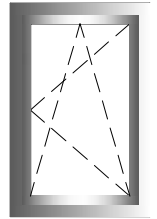
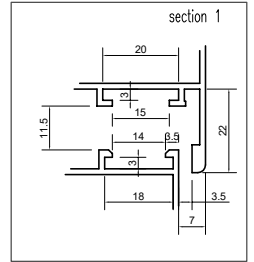


W-800 (ithal) (import) W-800-a (yerli) (native) naturel eloksalli (mat anodized)  
W-801 (ithal) (import) W-801-a (yerli) (native) pres veya renkli (mill finish and painted)

Çift açılım mekanizması (takım)  
Tilt and turn window mechanism (set)



W-803 (ithal) (import) W-803-a (yerli) (native) naturel eloksalli (mat anodized)  
W-804 (ithal) (import) W-804-a (yerli) (native) pres veya renkli (mill finish and painted)  
W-805 (ithal) (import) W-805-a (yerli) (native) naturel eloksalli (mat anodized)  
W-806 (ithal) (import) W-806-a (yerli) (native) pres veya renkli (mill finish and painted)



	W-805 (80 kg)	W-803 (130 kg)
1	makas tip 1 (küçük)	W-884-80
2	makas tip 2 (büyük)	W-881-80
3	köşe dönme	W-881-80
4	köşe dönme sabitleme klipsi	W-881-130
5	karşılık	
6	kol karşılığı	
7	hatalı kullanım öneme karşılığı	W-803LOCK
7	8-10mm ayar simi	W-803LOCK
8	sürgü	
9	karşılık	
10	çift sürgü karşılık	
11	dinlendirme takozu	
12	dip menteşe erkek kısmı	
13	dip menteşe pimi	
14	üst menteşe dişli kısmı	W-845HINGES
15	üst menteşe erkek kısmı	W-842HINGES
16	üst menteşe dişli kısmı	
17	üst menteşe pimi	
18	üst menteşe stoper kapak	
29	euro 900 çift açılım kolu	W-872

+  
>80kg - 130kg

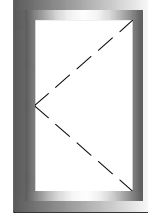
İLAVE ARKA KULLANILIR		W-880-1	W-880-1
19	ilave köşe dönme		
20	ilave köşe dönme sabitleme klipsi		
21	kilitleme pimi		
22	ayarlı karşılık		
23	ilave makas		
24	ilave makas kılavuzu		
25	klavuz vidaları		W-880
26	ayarlı stoper		
27	makas destek bloğu		

# AKSESUARLAR ACCESSOIRES

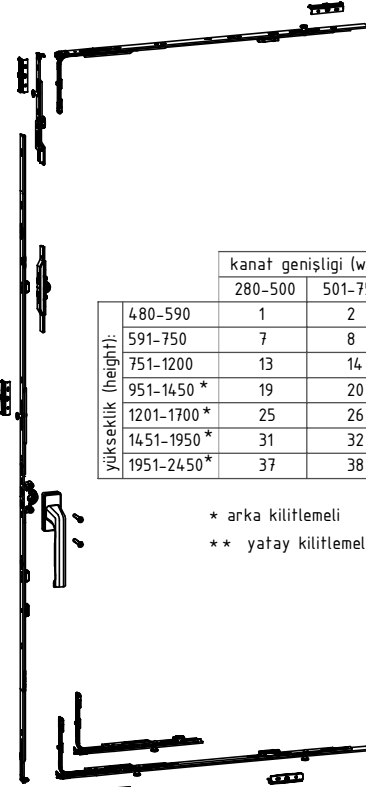
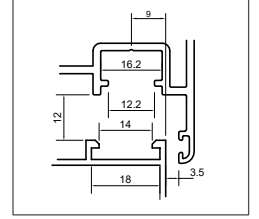
## PENCERE VE KAPI AÇILIM MEKANİZMALARI WINDOW AND DOOR OPENING MECHANISMS

Locking mechanism UNI-JET C and D - Side hung fittings - 1 sash  
Fixed gear position, groove position 9mm

Normal açılım PVC mekanizması (takım)  
PVC opening window mechanism (set)



Basic security



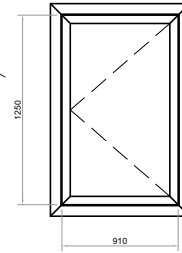
yükseklik (height):	kanat genişliği (width):					
	280-500	501-750	701-1000	1001-1200**	1201-1450**	1451-1600**
480-590	1	2	3	4	5	6
591-750	7	8	9	10	11	12
751-1200	13	14	15	16	17	18
951-1450 *	19	20	21	22	23	24
1201-1700 *	25	26	27	28	29	30
1451-1950 *	31	32	33	34	35	36
1951-2450 *	37	38	39	40	41	

\* arka kilitlemeli  
\*\* yatay kilitlemeli

(renk seçeneği belirtilmelidir)  
(colour choice must be stated)

W-807 (ithal) W-807-a (yerli) naturel eloksalli (import) (native) (mat anodized)  
W-808 (ithal) W-808-a (yerli) pres veya renkli (import) (native) (mill finish and painted)

Örnek kod tesbiti  
Example



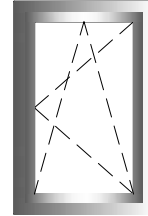
sipariş kodu  
order code

W-807-27 (ithal) (import)

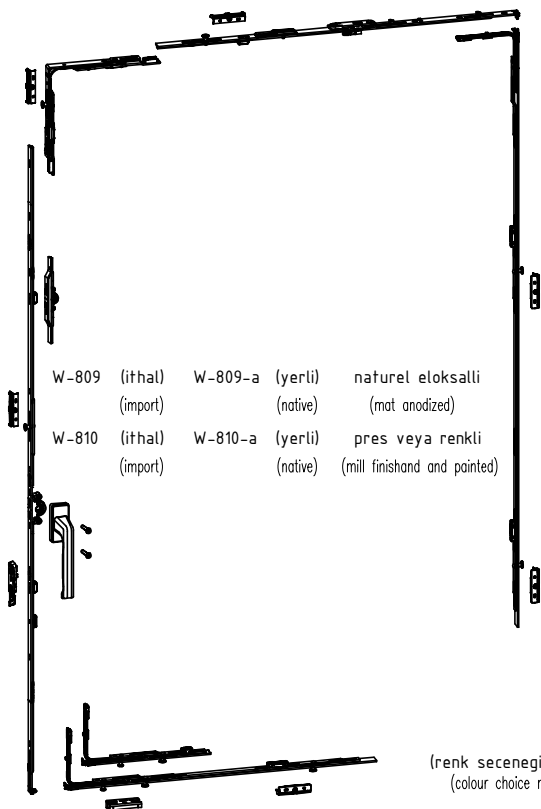
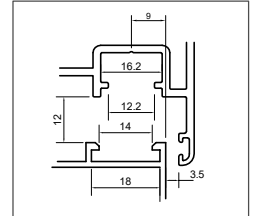
W-807-27-a (yerli) (native)

Locking mechanism UNI-JET C and D - Tilt-turn fittings - 1 sash  
Fixed gear position, groove position 9mm

Çift açılım PVC mekanizması (takım)  
PVC tilt and turn window mechanism (set)



Basic security



W-809 (ithal) W-809-a (yerli) naturel eloksalli (import) (native) (mat anodized)  
W-810 (ithal) W-810-a (yerli) pres veya renkli (import) (native) (mill finish and painted)

yükseklik (height):	kanat genişliği (width):					
	280-500	501-750	701-1000	1001-1200**	1201-1450**	1451-1600**
480-590	1	2	3	4	5	6
591-750	7	8	9	10	11	12
751-1200	13	14	15	16	17	18
951-1450 *	19	20	21	22	23	24
1201-1700 *	25	26	27	28	29	30
1451-1950 *	31	32	33	34	35	36
1951-2450 *	37	38	39	40	41	

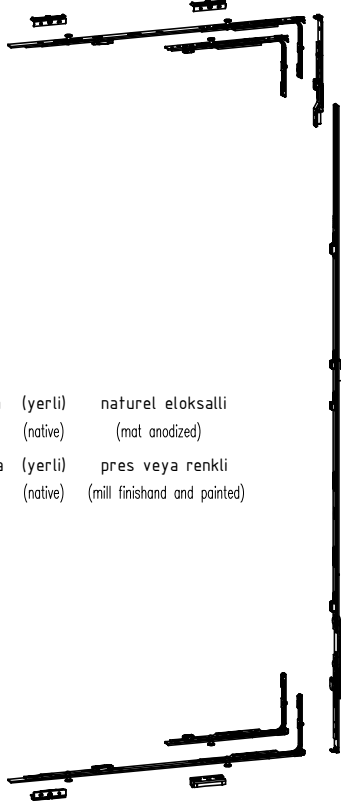
\* arka kilitlemeli  
\*\* yatay kilitlemeli

(renk seçeneği belirtilmelidir)  
(colour choice must be stated)

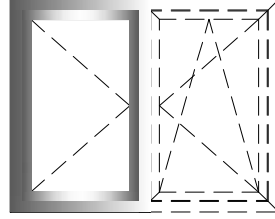
# AKSESUARLAR ACCESSOIRES

## PENCERE VE KAPI AÇILIM MEKANİZMALARI WINDOW AND DOOR OPENING MECHANISMS

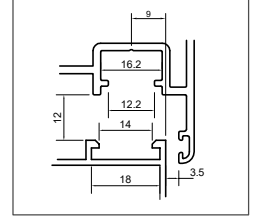
Locking mechanism UNI-JET C and D Inactive sash fittings ZH  
Fixed gear position, groove position 9mm



W-811	(ithal) (import)	W-811-a	(yerli) (native)	naturel eloksalli (mat anodized)
W-812	(ithal) (import)	W-812-a	(yerli) (native)	pres veya renkli (mill finishand and painted)



Basic security



Normal açılım PVC mekanizması (takım)  
PVC opening window mechanism (set)

kanat genişliği (width):

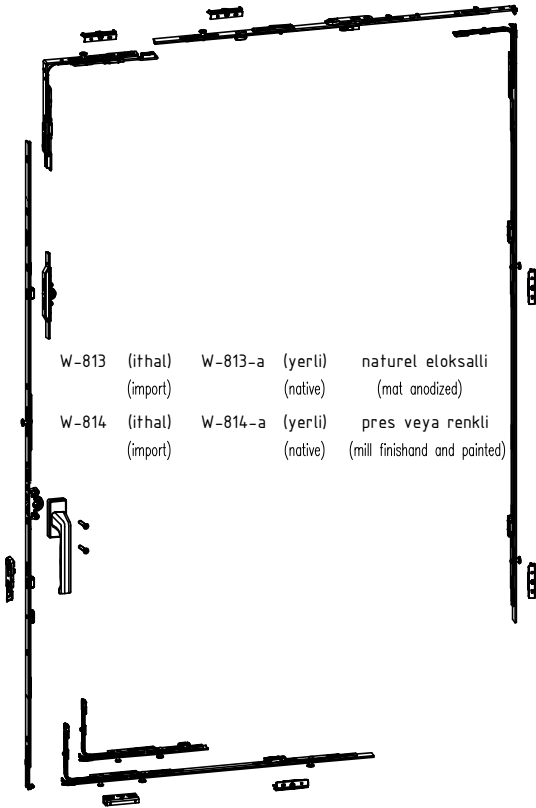
yükseklik (height):	kanat genişliği (width):					
	280-500	501-750	701-1000	1001-1200**	1201-1450**	1451-1600**
480-590	1	2	3	4	5	6
591-750	7	8	9	10	11	12
751-1200	13	14	15	16	17	18
951-1450 *	19	20	21	22	23	24
1201-1700 *	25	26	27	28	29	30
1451-1950 *	31	32	33	34	35	36
1951-2450*	37	38	39	40	41	

\* arka kilitlemeli

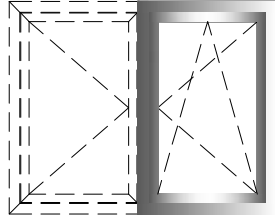
\*\* yatay kilitlemeli

(renk seçeneği belirtilmelidir)  
(colour choice must be stated)

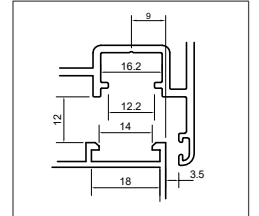
Locking mechanism UNI-JET C and D - Tilt-turn fittings - 2 sashes  
Fixed gear position, groove position 9mm



W-813	(ithal) (import)	W-813-a	(yerli) (native)	naturel eloksalli (mat anodized)
W-814	(ithal) (import)	W-814-a	(yerli) (native)	pres veya renkli (mill finishand and painted)



Basic security



Çift açılım PVC mekanizması (takım)  
PVC tilt and turn window mechanism (set)

kanat genişliği (width):

yükseklik (height):	kanat genişliği (width):					
	280-500	501-750	701-1000	1001-1200**	1201-1450**	1451-1600**
480-590	1	2	3	4	5	6
591-750	7	8	9	10	11	12
751-1200	13	14	15	16	17	18
951-1450 *	19	20	21	22	23	24
1201-1700 *	25	26	27	28	29	30
1451-1950 *	31	32	33	34	35	36
1951-2450*	37	38	39	40	41	

\* arka kilitlemeli

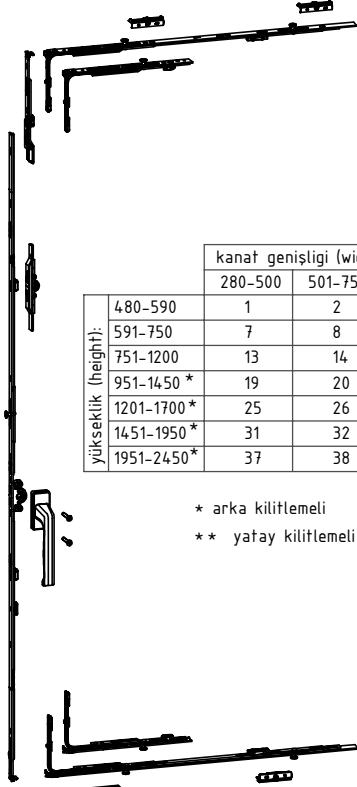
\*\* yatay kilitlemeli

(renk seçeneği belirtilmelidir)  
(colour choice must be stated)

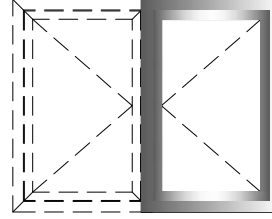
# AKSESUARLAR ACCESSOIRES

## PENCERE VE KAPI AÇILIM MEKANİZMALARI WINDOW AND DOOR OPENING MECHANISMS

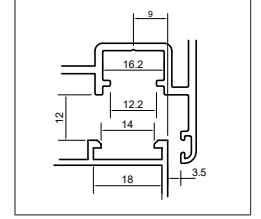
Locking mechanism UNI-JET C and D - Side hung fittings - 2 sashes  
Fixed gear position, groove position 9mm



Normal açılım PVC mekanizması (takım)  
PVC opening window mechanism (set)



Basic security

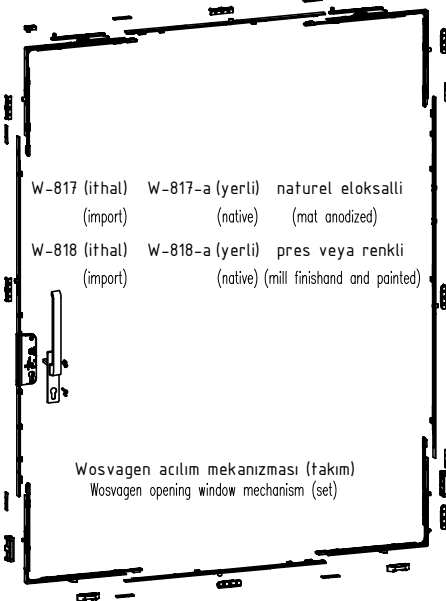
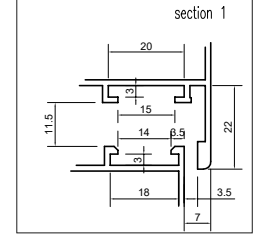
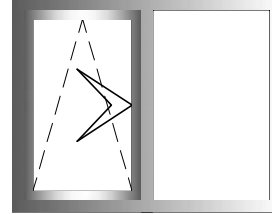


	kanat genişliği (width):					
	280-500	501-750	701-1000	1001-1200**	1201-1450**	1451-1600**
yükseklik (height):						
480-590	1	2	3	4	5	6
591-750	7	8	9	10	11	12
751-1200	13	14	15	16	17	18
951-1450 *	19	20	21	22	23	24
1201-1700 *	25	26	27	28	29	30
1451-1950 *	31	32	33	34	35	36
1951-2450*	37	38	39	40	41	

W-815 (ithal) (import) W-815-a (yerli) (native) naturel eloksalı (mat anodized)  
W-816 (ithal) (import) W-816-a (yerli) (native) pres veya renkli (mill finish and painted)

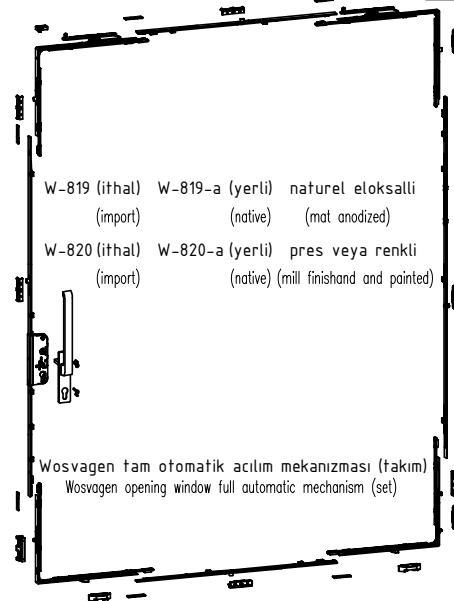
\* arka kilitlemeli  
\*\* yatay kilitlemeli

(renk seçeneği belirtilmelidir)  
(colour choice must be stated)



W-817 (ithal) (import) W-817-a (yerli) (native) naturel eloksalı (mat anodized)  
W-818 (ithal) (import) W-818-a (yerli) (native) pres veya renkli (mill finish and painted)

Wosvagen açılım mekanizması (takım)  
Wosvagen opening window mechanism (set)



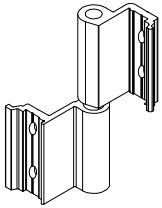
W-819 (ithal) (import) W-819-a (yerli) (native) naturel eloksalı (mat anodized)  
W-820 (ithal) (import) W-820-a (yerli) (native) pres veya renkli (mill finish and painted)

Wosvagen tam otomatik açılım mekanizması (takım)  
Wosvagen opening window full automatic mechanism (set)

(renk seçeneği belirtilmelidir)  
(colour choice must be stated)

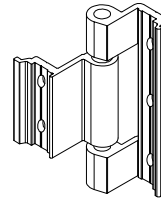
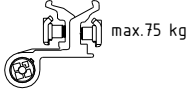
## AKSESUARLAR ACCESSOIRES

## PENCERE VE KAPI AÇILIM MEKANİZMALARI WINDOW AND DOOR OPENING MECHANISMS



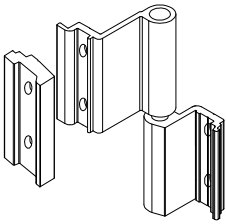
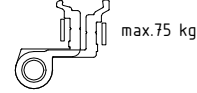
iki yapraklı pencere menteşesi  
Two leaves window hinge

W-830 (ithal) (import)	W-830-a (yerli) (native)	naturel eloksalli (mat anodized)
W-831 (ithal) (import)	W-831-a (yerli) (native)	pres veya renkli (mill finishand and painted)



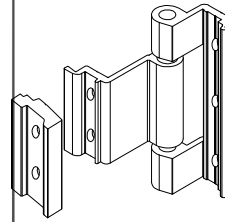
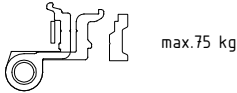
Üç yapraklı pencere menteşesi  
Three leaves window hinge

W-833 (yerli) (native)	naturel eloksalli (mat anodized)
W-834 (yerli) (native)	pres veya renkli (mill finishand and painted)



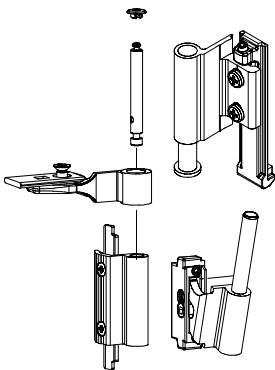
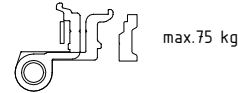
iki yapraklı normal açılım pvc pencere menteşesi  
Two leaves PVC window hinge

W-836 (ithal) (import)	W-836-a (yerli) (native)	naturel eloksalli (mat anodized)
W-837 (ithal) (import)	W-837-a (yerli) (native)	pres veya renkli (mill finishand and painted)



Üç yapraklı normal açılım pvc pencere menteşesi  
Three leaves PVC window hinge

W-839 (yerli) (native)	naturel eloksalli (mat anodized)
W-840 (yerli) (native)	pres veya renkli (mill finishand and painted)

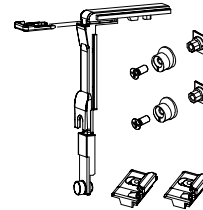


Çift açılım pencere üst menteşesi (130kg)  
Tilt and turn window top hinge (130kg)

W-842HINGES (ithal) (import)	naturel eloksalli (mat anodized)
W-843HINGES (ithal) (import)	pres veya renkli (mill finishand and painted)

Çift açılım pencere üst menteşesi (80kg)  
Tilt and turn window top hinge (80kg)

W-845HINGES (ithal) (import)	naturel eloksalli (mat anodized)
W-846HINGES (ithal) (import)	pres veya renkli (mill finishand and painted)



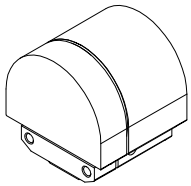
ÇİFT AÇILIM İLAVE KİLİTLEME  
TILT AND TURN ANNEX SET

W-880-1 (ithal) (import)
-----------------------------



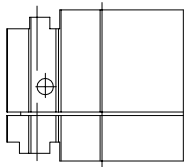
ÇİFT AÇILIM KİLİTLEME MEKANİZMA  
TILT AND TURN BASE MECHANISM

W-803LOCK (ithal) (import)
-------------------------------



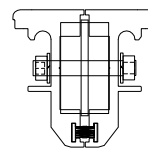
Pivot menteşe  
Hung window hinge

W-848 (ithal) (import)	W-848-a (yerli) (native)	naturel eloksalli (mat anodized)
W-849 (ithal) (import)	W-849-a (yerli) (native)	pres veya renkli (mill finishand and painted)



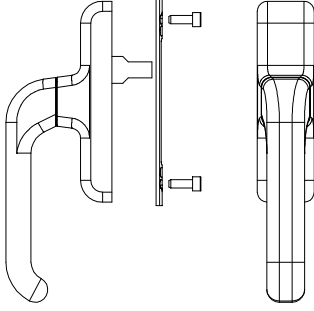
Pivot menteşe  
Hung window hinge

W-851 (yerli) (native)	naturel eloksalli	W1-W2-W3-W4
W-852 (yerli) (native)	pers-renkli boyalı	
W65-851 (yerli) (native)	naturel eloksalli	W5-W6
W65-852 (yerli) (native)	pers-renkli boyalı	
W75-851 (yerli) (native)	naturel eloksalli	W7-W8
W75-852 (yerli) (native)	pers-renkli boyalı	
W45-851 (yerli) (native)	naturel eloksalli	W9-W10
W45-852 (yerli) (native)	pers-renkli boyalı	



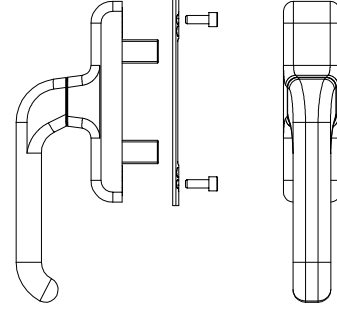
## AKSESUARLAR ACCESSOIRES

## PENCERE VE KAPI AÇILIM MEKANİZMALARI WINDOW AND DOOR OPENING MECHANISMS



Tek maçalı normal açılım pencere kolu  
Opening window handle

<b>W-854</b> (yerli) (native)	<b>W-854-a</b> (yerli) (native)	<b>naturel eloksalli</b> (mat anodized)
<b>W-855</b> (yerli) (native)	<b>W-855-a</b> (yerli) (native)	<b>pres veya renkli</b> (mill finishand and painted)



Çift maçalı normal açılım pencere kolu  
Opening window handle

<b>W-857</b> (ithal) (import)	<b>W-857-a</b> (yerli) (native)	<b>naturel eloksalli</b> (mat anodized)
<b>W-858</b> (ithal) (import)	<b>W-858-a</b> (yerli) (native)	<b>pres veya renkli</b> (mill finishand and painted)



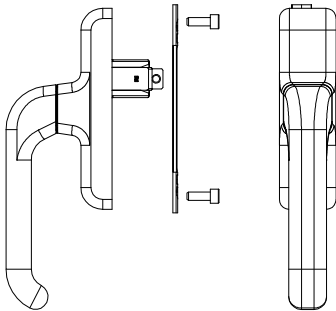
Anahtarlı eksenel kol  
Key lockable window handle

<b>W-860</b> (ithal) (import)	<b>W-860-a</b> (yerli) (native)	<b>naturel eloksalli</b> (mat anodized)
<b>W-861</b> (ithal) (import)	<b>W-861-a</b> (yerli) (native)	<b>pres veya renkli</b> (mill finishand and painted)



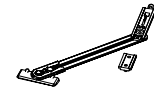
Sökülebilir kol gövde  
Opening window removing handle

<b>W-863</b> (ithal) (import)	<b>W-863-a</b> (yerli) (native)	<b>naturel eloksalli</b> (mat anodized)
<b>W-864</b> (ithal) (import)	<b>W-864-a</b> (yerli) (native)	<b>pres veya renkli</b> (mill finishand and painted)



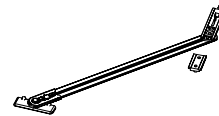
Çift açılım pencere kolu  
Tilt and turn opening window handle

<b>W-872</b> (ithal) (import)	<b>W-872-a</b> (yerli) (native)	<b>naturel eloksalli</b> (mat anodized)
<b>W-873</b> (ithal) (import)	<b>W-873-a</b> (yerli) (native)	<b>pres veya renkli</b> (mill finishand and painted)



Limitleme makası (küçük)  
Window stay (small)

<b>W-886K</b> (ithal) (import)	<b>W-886K-a</b> (yerli) (native)
-----------------------------------	-------------------------------------



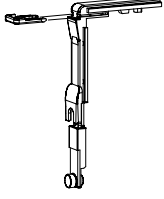
Limitleme makası (büyük)  
Window stay (big)

<b>W-886</b> (ithal) (import)	<b>W-886-a</b> (yerli) (native)
----------------------------------	------------------------------------



# AKSESUARLAR ACCESSOIRES

## PENCERE VE KAPI AÇILIM MEKANİZMALARI WINDOW AND DOOR OPENING MECHANISMS



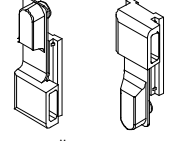
Köşe hareket aktarıcı  
Corner transmission for window

W-875 (ithal) W-875-a (yerli)  
(import) (native)



Pim karşılığı  
Adjustable single striker

W-876 (ithal) W-876-a (yerli)  
(import) (native)



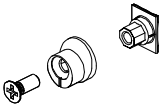
Tij bağlantı pabucu  
Connection blocks

W-877 (ithal) W-877-a (yerli)  
(import) (native)



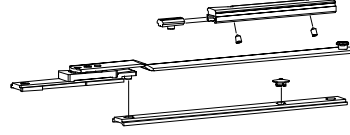
Pim  
Pin

W-878 (ithal) W-878-a (yerli)  
(import) (native)



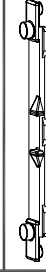
Ayarlanabilir pim  
Adjustable fastening pawl

W-879 (ithal) W-879-a (yerli)  
(import) (native)



Çift açılım ilave makas  
Tilt and turn annex arm

W-880 (ithal) W-880-a (yerli)  
(import) (native)



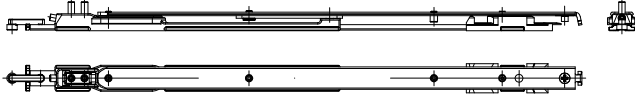
Kol karşılığı  
Cremone drive

W-882 (ithal)  
(import)  
W-882-a (yerli)  
(native)



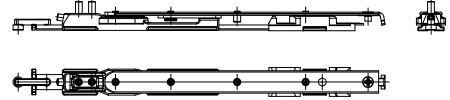
Sürgü ucu  
Bolt tip

W-883 (ithal)  
(import)  
W-883-a (yerli)  
(native)



Çift açılım büyük makas (130kg)  
Tilt and turn long arm (130kg)

W-881-80 (ithal) W-881-80-a (yerli) W-881-130 (ithal) W-881-130-a (yerli)  
(import) (native) (import) (native)



Çift açılım küçük makas (80kg)  
Tilt and turn short arm (80kg)

W-884-80 (ithal) W-884-80-a (yerli) W-884-130 (ithal) W-884-130-a (yerli)  
(import) (native) (import) (native)



Kademeli teleskopik makas (inox)  
Telescopic laser unit

W-885 (ithal) W-885-a (yerli)  
(import) (native)



Kanat sarkma takozu  
Wing rise stopper

W-887 (ithal)  
(import)  
W-887-a (yerli)  
(native)



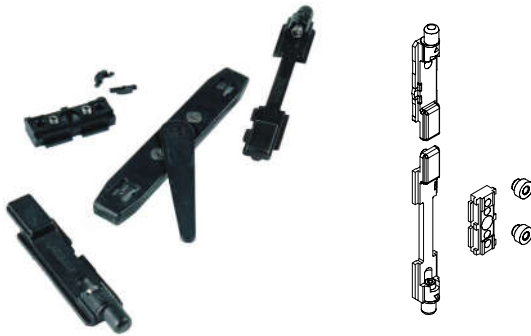
Çiftli sürgü karşılığı  
Double keeper

W-888 (ithal)  
(import)  
W-888-a (yerli)  
(native)



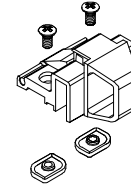
Kanat düşüş karşılığı  
Wing drop keeper

W-889 (ithal)  
(import)  
W-889-a (yerli)  
(native)



İkinci kanat sürge seti  
Two-way lever push bolt

W-893 (ithal)  
(import)  
W-893-a (yerli)  
(native)

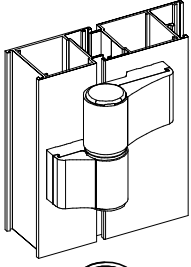


Vasistas cit cit  
Cico finger catch

W-894 (ithal) W-894-a (yerli) naturel eloksalı  
(import) (native) (mat anodized)  
W-895 (ithal) W-895-a (yerli) pres veya renkli  
(import) (native) (mill finish and painted)

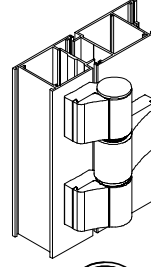
# AKSESUARLAR ACCESSOIRES

# PENCERE VE KAPI AÇILIM MEKANİZMALARI WINDOW AND DOOR OPENING MECHANISMS



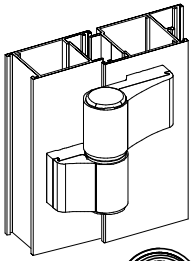
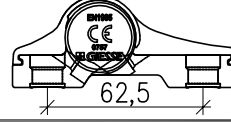
İki yapraklı kapı menteşesi  
Two-leaf hinges for door

- |                           |                             |   |
|---------------------------|-----------------------------|---|
| D-800 (ithal)<br>(import) | D-800-a (yerli)<br>(native) | naturel eloksalli<br>(mat anodized)           |
| D-801 (ithal)<br>(import) | D-801-a (yerli)<br>(native) | pres veya renkli<br>(mill finish and painted) |



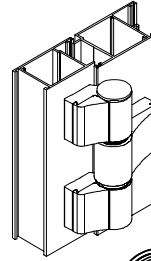
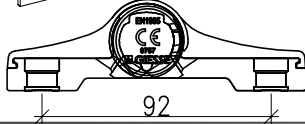
Üç yapraklı kapı menteşesi  
Three-leaf hinges for door

- |                           |                             |   |
|---------------------------|-----------------------------|---|
| D-803 (ithal)<br>(import) | D-803-a (yerli)<br>(native) | naturel eloksalli<br>(mat anodized)           |
| D-804 (ithal)<br>(import) | D-804-a (yerli)<br>(native) | pres veya renkli<br>(mill finish and painted) |



İki yapraklı kapı menteşesi  
Two-leaf hinges for door

- |                           |                             |   |
|---------------------------|-----------------------------|---|
| D-806 (ithal)<br>(import) | D-806-a (yerli)<br>(native) | naturel eloksalli<br>(mat anodized)           |
| D-807 (ithal)<br>(import) | D-807-a (yerli)<br>(native) | pres veya renkli<br>(mill finish and painted) |



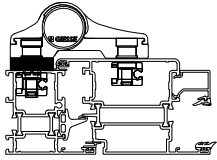
Üç yapraklı kapı menteşesi  
Three-leaf hinges for door

- |                           |                             |   |
|---------------------------|-----------------------------|---|
| D-809 (ithal)<br>(import) | D-809-a (yerli)<br>(native) | naturel eloksalli<br>(mat anodized)           |
| D-810 (ithal)<br>(import) | D-810-a (yerli)<br>(native) | pres veya renkli<br>(mill finish and painted) |



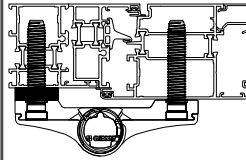
Menteşe kademe yükseltici  
Step for hinges

- |                           |                             |   |
|---------------------------|-----------------------------|---|
| D-888 (ithal)<br>(import) | D-888-a (yerli)<br>(native) | naturel eloksalli<br>(mat anodized)           |
| D-889 (ithal)<br>(import) | D-889-a (yerli)<br>(native) | pres veya renkli<br>(mill finish and painted) |



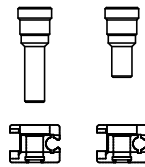
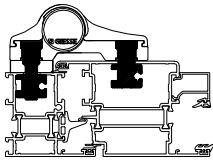
Menteşe kademe yükseltici  
Step for hinges

- |                           |                             |   |
|---------------------------|-----------------------------|---|
| D-890 (ithal)<br>(import) | D-890-a (yerli)<br>(native) | naturel eloksalli<br>(mat anodized)           |
| D-891 (ithal)<br>(import) | D-891-a (yerli)<br>(native) | pres veya renkli<br>(mill finish and painted) |



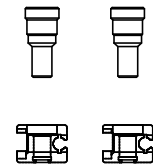
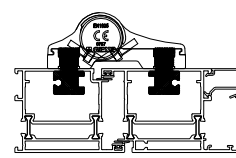
İki yapraklı kapı menteşesi için bağlantı takımı  
Two-leaf hinges door for counterplates

- |                           |                             |                                     |
|---------------------------|-----------------------------|-------------------------------------|
| D-892 (ithal)<br>(import) | D-892-a (yerli)<br>(native) | naturel eloksalli<br>(mat anodized) |
|---------------------------|-----------------------------|-------------------------------------|



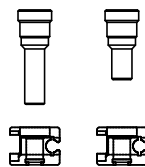
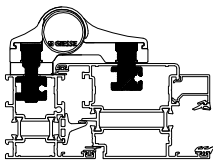
İki yapraklı kapı menteşesi için bağlantı takımı  
Two-leaf hinges door for counterplates

- |                           |                             |                                     |
|---------------------------|-----------------------------|-------------------------------------|
| D-893 (ithal)<br>(import) | D-893-a (yerli)<br>(native) | naturel eloksalli<br>(mat anodized) |
|---------------------------|-----------------------------|-------------------------------------|



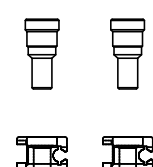
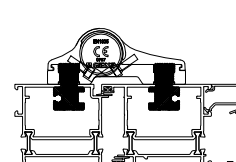
Üç yapraklı kapı menteşesi için bağlantı takımı  
Three-leaf hinges door for counterplates

- |                           |                             |                                     |
|---------------------------|-----------------------------|-------------------------------------|
| D-894 (ithal)<br>(import) | D-894-a (yerli)<br>(native) | naturel eloksalli<br>(mat anodized) |
|---------------------------|-----------------------------|-------------------------------------|



Üç yapraklı kapı menteşesi için bağlantı takımı  
Three-leaf hinges door for counterplates

- |                           |                             |                                     |
|---------------------------|-----------------------------|-------------------------------------|
| D-895 (ithal)<br>(import) | D-895-a (yerli)<br>(native) | naturel eloksalli<br>(mat anodized) |
|---------------------------|-----------------------------|-------------------------------------|

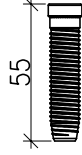
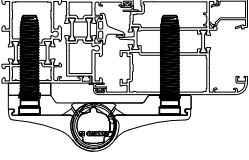


## AKSESUARLAR ACCESSOIRES

## PENCERE VE KAPI AÇILIM MEKANİZMALARI WINDOW AND DOOR OPENING MECHANISMS

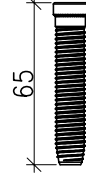
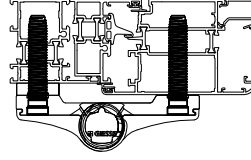
İki ve üç yapraklı kapı menteşesi için bağlantı  
Two and three-leaf hinges door for counterplates

D-896 (ithal) D-896-a (yerli) naturel eloksalli  
(import) (native) (mat anodized)



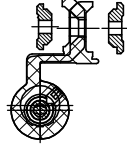
İki ve üç yapraklı kapı menteşesi için bağlantı  
Two and three-leaf hinges door for counterplates

D-897 (ithal) D-897-a (yerli) naturel eloksalli  
(import) (native) (mat anodized)



İki yapraklı kapı menteşesi (XL)  
Two-leaf hinges for door (XL)

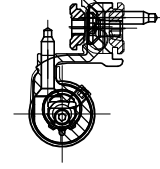
D-812 (ithal) D-812-a (yerli) naturel eloksalli  
(import) (native) (mat anodized)  
D-813 (ithal) D-813-a (yerli) pres veya renkli  
(import) (native) (mill finish and painted)



max.100 kg

Üç yapraklı kapı menteşesi (XXL)  
Three-leaf hinges for door (XXL)

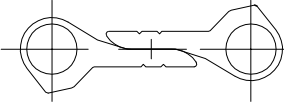
D-815 (ithal) D-815-a (yerli) naturel eloksalli  
(import) (native) (mat anodized)  
D-816 (ithal) D-816-a (yerli) pres veya renkli  
(import) (native) (mill finish and painted)



max.160 kg

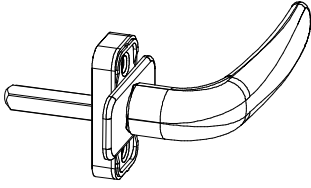
Çarpma kapı menteşesi  
Swinging door hinges

D-818 (ithal) D-818-a (yerli)  
(import) (native)  
D-819 (ithal) D-819-a (yerli)  
(import) (native)



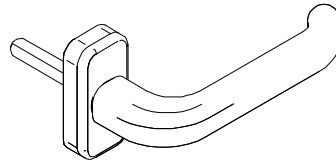
# AKSESUARLAR ACCESSOIRES

# PENCERE VE KAPI AÇILIM MEKANİZMALARI WINDOW AND DOOR OPENING MECHANISMS



Prima kapı kolu  
Prima handle

- D-821 (ithal) D-821-a (yerli) naturel eloksalli  
(import) (native) (mat anodized)
- D-822 (ithal) D-822-a (yerli) pres veya renkli  
(import) (native) (mill finishand and painted)



Prima kapı kolu (sağ-sol)  
Prima handle (LH/RH)

- D-824 (ithal) D-824-a (yerli) naturel eloksalli  
(import) (native) (mat anodized)
- D-825 (ithal) D-825-a (yerli) pres veya renkli  
(import) (native) (mill finishand and painted)



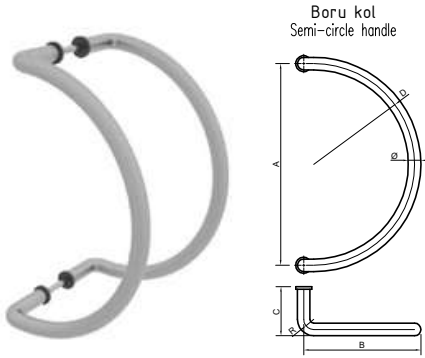
Prima ikili kapı kolu  
Prima handle couple

- D-827 (ithal) D-827-a (yerli) naturel eloksalli  
(import) (native) (mat anodized)
- D-828 (ithal) D-828-a (yerli) pres veya renkli  
(import) (native) (mill finishand and painted)



Supermaster ikili kapı kolu  
Supermaster handle-couple

- D-830 (ithal) D-830-a (yerli) naturel eloksalli  
(import) (native) (mat anodized)
- D-831 (ithal) D-831-a (yerli) pres veya renkli  
(import) (native) (mill finishand and painted)



Boru kol  
Semi-circle handle

- D-833-X  
naturel eloksalli  
(mat anodized)
- D-834-X  
pres veya renkli  
(mill finishand and painted)

X	Ø	R	A	B	C	D
1	20	25	110	110	60	55
2	20	25	150	130	60	75
3	20	25	200	140	60	100
4	25	40	200	150	80	100
5	25	40	300	210	80	150
6	25	40	400	250	80	200
7	30	55	300	250	80	150
8	30	55	350	250	80	175
9	32	55	300	250	80	150
10	32	55	350	175	80	175



Boru kol  
Semi-circle curved handle

- D-836-X  
naturel eloksalli  
(mat anodized)
- D-837-X  
pres veya renkli  
(mill finishand and painted)

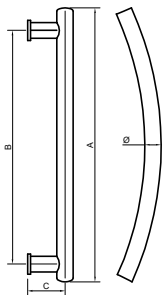
X	Ø	R	A	B	C
1	20	25	110	90	50
2	20	25	150	90	60
3	20	25	200	90	60
4	25	40	200	100	80
5	25	40	250	100	80
6	25	40	300	100	80
7	25	40	350	100	80
8	25	40	400	100	80
9	30	40	300	100	80
10	30	50	350	130	80
11	30	50	600	130	80
12	32	50	300	150	80
13	32	50	350	150	80



Boru kol  
Spring handle

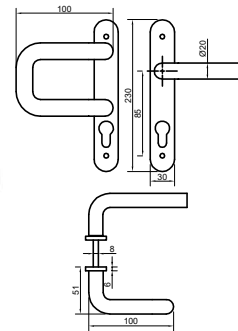
- D-839-X  
naturel eloksalli  
(mat anodized)
- D-840-X  
pres veya renkli  
(mill finishand and painted)

X	Ø	R	A	B	C
1	30	750	600	1500	75
2	30	750	750	1600	75



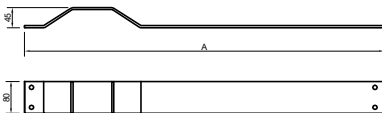
Düz-kıvrık aynalı kol  
Flat-curve mirrored handles

- D-842-X  
naturel eloksalli  
(mat anodized)
- D-843-X  
pres veya renkli  
(mill finishand and painted)

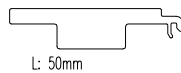


Lama bant kol  
Lama stripe handle

- D-845-X  
naturel eloksalli  
(mat anodized)
- D-846-X  
pres veya renkli  
(mill finishand and painted)



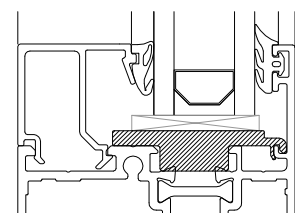
X	A
1	900
2	1000



L: 50mm

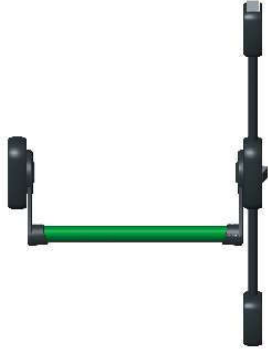
Cam altı takozu (yerli)  
Glass support piece (native)

- D-869 W1-W2-W3-W4-D1-D2  
D65-869 W5-W6-S3  
D75-869 W7-W8  
D45-869 W9-W10

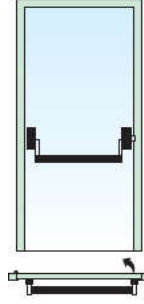


## AKSESUARLAR ACCESSOIRES

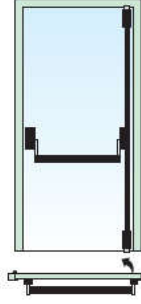
## PENCERE VE KAPI AÇILIM MEKANİZMALARI WINDOW AND DOOR OPENING MECHANISMS



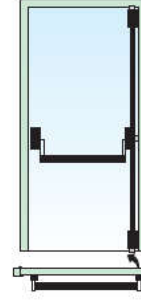
Giese panik kol  
Panic bar mechanism



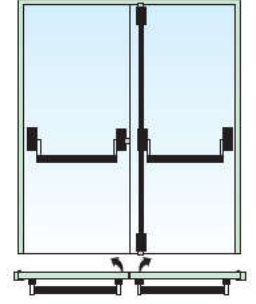
D-857  
naturel eloksalli  
(mat anodized)



D-860  
naturel eloksalli  
(mat anodized)



D-863  
naturel eloksalli  
(mat anodized)



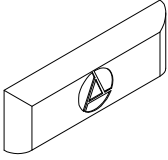
D-866  
naturel eloksalli  
(mat anodized)

D-858  
pres veya renkli  
(mill finishand and painted)

D-861  
pres veya renkli  
(mill finishand and painted)

D-864  
pres veya renkli  
(mill finishand and painted)

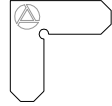
D-867  
pres veya renkli  
(mill finishand and painted)



Pvc su tahliye parçası  
Drainage hole cover

D-870 (yerli)  
(native)

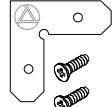
**(renk seçeneği belirtilmelidir)**  
(colour choice must be stated)



Köşe birleştirme aparatı  
Shoulder aligning square

D-872 (yerli)  
(native)

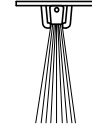
alüminyum 1.5mm



Köşe birleştirme aparatı  
Shoulder aligning square

D-872-1 (yerli)  
(native)

alüminyum 1.5mm



Kapı altı fırçası  
Door brush

D-873 (yerli)  
(native)



Dıştan uygulama kapı sürgüsü  
Door lever bolt (from outside application)

D-882 (ithal) D-882-a (yerli) naturel eloksalli  
(import) (native) (mat anodized)

D-883 (ithal) D-883-a (yerli) pres veya renkli  
(import) (native) (mill finishand and painted)

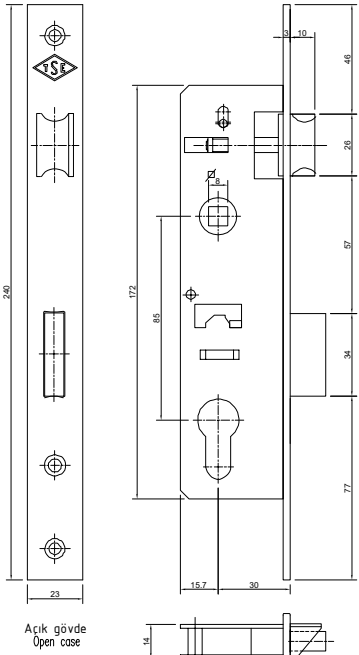


Kapı sürgüsü  
Door lever bolt

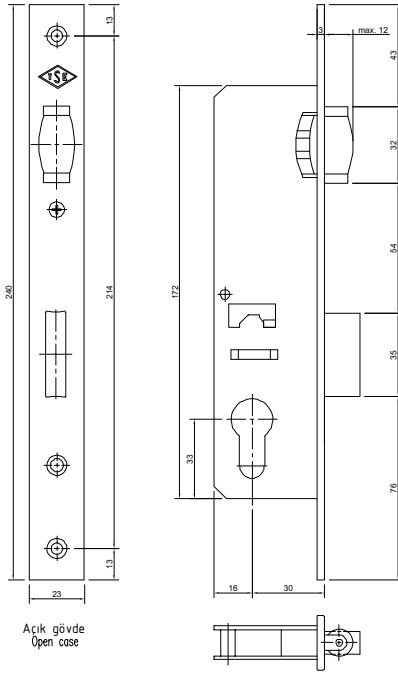
D-881 (ithal) D-881-a (yerli)  
(import) (native)

# AKSESUARLAR ACCESSOIRES

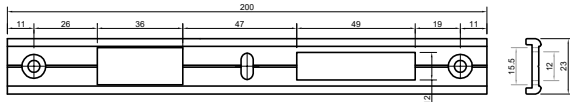
# PENCERE VE KAPI AÇILIM MEKANİZMALARI WINDOW AND DOOR OPENING MECHANISMS



**153U-30**  
Dar kilit(dilli)  
Narrow lock (bolt)  
D-874 (yerli) metalik  
(native) metallic

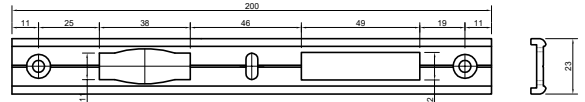


**155U-30**  
Dar kilit (makaralı)  
Narrow lock (roller)  
D-876 (yerli) metalik  
(native) metallic

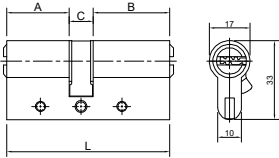


D-851 (yerli) naturel  
D-852 (yerli) pres-renkli boyalı

kilit karşılığı  
lock plate



D-854 (yerli) naturel  
D-855 (yerli) pres-renkli boyalı



A	C	B	L	Barel Cylinders
26	10	26	62	D-878-1 (yerli) metalik
26	10	32	68	D-878-2 (yerli) metalik
30	10	40	80	D-878-3 (yerli) metalik
30	10	45	85	D-878-4 (yerli) metalik
30	10	50	90	D-878-5 (yerli) metalik
30	10	60	100	D-878-6 (yerli) metalik
25	10	65	100	D-878-7 (yerli) metalik
25	10	70	105	D-878-8 (yerli) metalik

Barel rozeti  
Cylinder cover



D-848-1 naturel eloksalli (mat anodized)  
D-848-2 pres veya renkli (mill finishand and painted)



D-849-1 naturel eloksalli (mat anodized)  
D-849-2 pres veya renkli (mill finishand and painted)



D-850-1 naturel eloksalli (mat anodized)  
D-850-2 pres veya renkli (mill finishand and painted)

