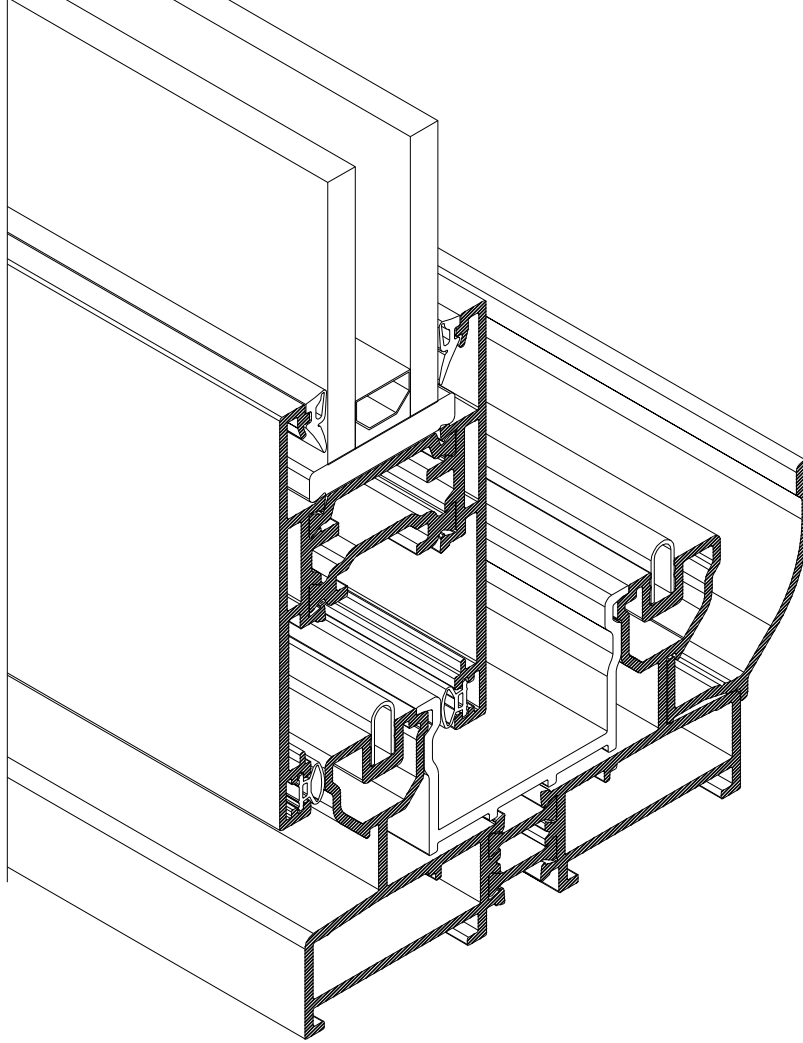
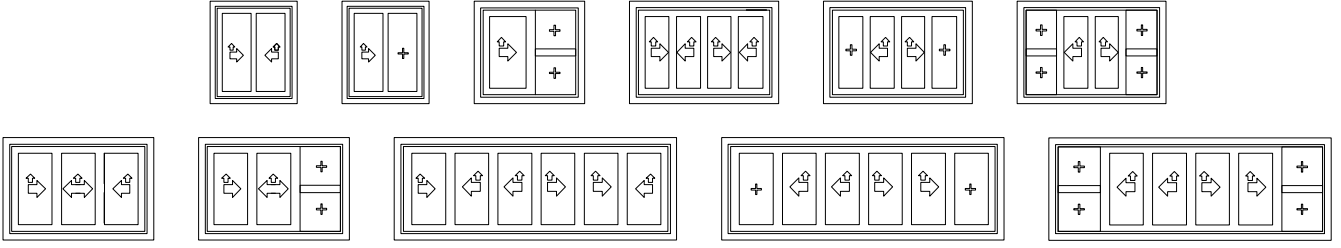


Yalıtımlı Sürme Serisi Açılım Varyasyonları (Kaldır & Sür Sistemi - Sürme Sistemi)

Insulated Sliding Serie Opening Variations (Lift & Slide System – Slide System)



S1

S45 - T Yalıtımlı Sürme Serisi
S45 – T Insulated Sliding Serie

Alaşım Özellikleri
Alloy Properties

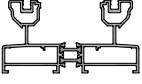
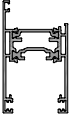
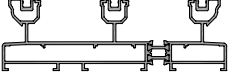
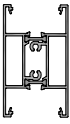
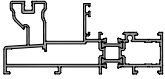
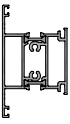
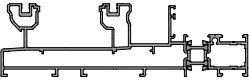
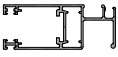
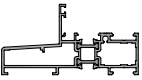
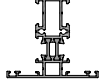

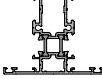

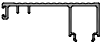
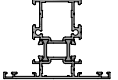

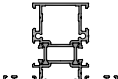

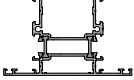
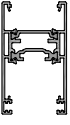

EN AW 6060 (AlMgSi0,5 F22) EN AW 6063(AlMg0,7Si F22)

Üretim ve Mekanik Standartları
Production and Mechanical Standards

EN 12020-2 – EN 755-9 – EN 755-2

S1

ÜRÜN TEKNİK ÖZELLİKLERİ
PRODUCT'S TECHNICAL FEATURES




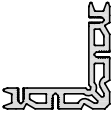

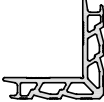










PROFİL KESİTİ PROFILE VIEW	PROFİL NO PROFILE NO	PROFİL AÇIKLAMASI PROFILE DESCRIPTION	gr/m	PROFİL KESİTİ PROFILE VIEW	PROFİL NO PROFILE NO	PROFİL AÇIKLAMASI PROFILE DESCRIPTION	gr/m
	S1-101 (95 - 50.5)	KASA PROFİLİ FRAME	PVC 2214		S1-202 (45 - 78)	KANAT PROFİLİ CASEMENT PROFILE	PVC 1574
			POLYAMID 2205				POLYAMID 1552
	S1-102 (156 - 50.5)	KASA PROFİLİ FRAME	PVC 3287		S1-203 (45 - 78)	KANAT PROFİLİ CASEMENT PROFILE	PVC 1812
			POLYAMID 3279				POLYAMID 1804
	S1-103 (110 - 49)	KASA PROFİLİ FRAME	PVC 2265		S1-204 (45 - 78)	KANAT PROFİLİ CASEMENT PROFILE	PVC 1618
			POLYAMID 2256				POLYAMID 1610
	S1-104 (171.5 - 50.5)	KASA PROFİLİ FRAME	PVC 3341		S1-205 (78 - 31)	KANAT PROFİLİ CASEMENT PROFILE	1116
			POLYAMID 3333				
	S1-511 (95 - 49)	ADAPTÖR PROFİLİ ADAPTER PROFILE	PVC 1661		W1-300 (63.3 - 23.3)	ORTA KAYIT PROFİLİ TRANSOM PROFILE	PVC 1261
			POLYAMID 1653				POLYAMID 1253
	S1-512 (95 - 18.6)	ADAPTÖR PROFİLİ ADAPTER PROFILE	PVC 1104		W1-301 (69 - 29)	ORTA KAYIT PROFİLİ TRANSOM PROFILE	PVC 1414
 İşaretti profil için satış temsilcinizden bilgi alınır.			POLYAMID 1089				POLYAMID 1406
	S1-513 (67.5 - 26.5)	ADAPTÖR PROFİLİ ADAPTER PROFILE	628		W1-305 (74 - 34)	ORTA KAYIT PROFİLİ TRANSOM PROFILE	PVC 1501
							POLYAMID 1492
	S1-514 (67.5 - 36)	ADAPTÖR PROFİLİ ADAPTER PROFILE	637		W1-302 (79 - 39)	ORTA KAYIT PROFİLİ TRANSOM PROFILE	PVC 1588
							POLYAMID 1579
	S1-515 (26.7 - 67.5)	ADAPTÖR PROFİLİ ADAPTER PROFILE	465		W1-303 (89 - 49)	ORTA KAYIT PROFİLİ TRANSOM PROFILE	PVC 1761
							POLYAMID 1753
	S1-201 (45 - 78)	KANAT PROFİLİ CASEMENT PROFILE	PVC 1684		W-607 (8.2 - 36.8)	ORTA KAYIT BİRLEŞTİRME CORNER CLEATS FOR TRANSOM	431
			POLYAMID 1662				

Profil değerleri teoriktir. Ağırlık olarak testimde yapılan tartım geçerlidir.
Profil imalatları TS EN 12020-2 ve TS EN 755-9 toleransı,
Moment değerleri EN 14024'e göre hesaplanmıştır.

Profile values are theoretical pre-shipment weight will be valid.
The tolerances of Profile manufacturing are calculated according to EN 12020-2
and TS EN 755-9; moment values are calculated according to EN 14024.

S1

ÜRÜN TEKNİK ÖZELLİKLERİ
PRODUCT'S TECHNICAL FEATURES




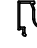


















PROFİL KESİTİ PROFILE VIEW	PROFİL NO PROFILE NO	PROFİL AÇIKLAMASI PROFILE DESCRIPTION	gr/m	PROFİL KESİTİ PROFILE VIEW	PROFİL NO PROFILE NO	PROFİL AÇIKLAMASI PROFILE DESCRIPTION	gr/m
	W-608 (23.6 - 38.7)	ORTA KAYIT BİRLEŞTİRME CORNER CLEATS FOR TRANSOM	583		S1-505 (49.9 - 34)	ADAPTÖR PROFİLİ ADAPTER PROFILE	550
	S1-501 (6.5 - 22.7)	CAM ÇİTASI GLASS BEAM	163		W-601 (74 - 74) 14.6mm	KÖŞE BİRLEŞTİRME CORNER CLEATS	3428
	S1-506 (9.5 - 22.7)	CAM ÇİTASI GLASS BEAM	176		W-611 (70 - 70) 14.6mm	KÖŞE BİRLEŞTİRME CORNER CLEATS	2520
	S1-507 (13.5 - 22.7)	CAM ÇİTASI GLASS BEAM	194		SC0307 (55 - 55) (9.71 mm)	KÖŞE BİRLEŞTİRME CORNER CLEATS	2140
	S1-509 (20.5 - 20.8)	CAM ÇİTASI GLASS BEAM	224		W-606 (23.6 - 39.2)	ORTA KAYIT BİRLEŞTİRME CORNER CLEATS FOR TRANSOM	482
	S1-510 (26.5 - 27.8)	CAM ÇİTASI GLASS BEAM	250		W-512-B (7.5 - 24.2)	CAM ÇİTASI GLASS BEAM	227
	S1-508 (5 - 9.8)	RAY PR. RAIL PROFILE	127				
	S1-502 (12 - 55.5)	ADAPTÖR PROFİLİ ADAPTER PROFILE	325				
	S1-503 (30.1 - 35.2)	ADAPTÖR PROFİLİ ADAPTER PROFILE	PVC 817 POLYAMID 808				
	S1-504 (30.8 - 38.5)	ADAPTÖR PROFİLİ ADAPTER PROFILE	311				

Profil değerleri teoriktir. Ağırlık olarak testimde yapılan tartım geçerlidir.
Profil imalatları TS EN 12020-2 ve TS EN 755-9 toleransı,
Moment değerleri EN 14024'e göre hesaplanmıştır.

Profile values are theoretical pre-shipment weight will be valid.
The tolerances of Profile manufacturing are calculated according to EN 12020-2
and TS EN 755-9; moment values are calculated according to EN 14024.

S1

ÜRÜN TEKNİK ÖZELLİKLERİ
PRODUCT'S TECHNICAL FEATURES

PROFİL KESİTİ PROFILE VIEW	PROFİL NO PROFILE NO	PROFİL AÇIKLAMASI PROFILE DESCRIPTION	gr/m	PROFİL KESİTİ PROFILE VIEW	PROFİL NO PROFILE NO	PROFİL AÇIKLAMASI PROFILE DESCRIPTION	gr/m
	W-511 (3.5 - 24.5)	CAM ÇİTASI GLASS BEAM	187		W-512-a (7.5 - 24.5)	CAM ÇİTASI GLASS BEAM	194
	W-512 (7.5 - 24.5)	CAM ÇİTASI GLASS BEAM	206		W-513-a (11.5 - 24.4)	CAM ÇİTASI GLASS BEAM	219
	W-513 (11.5 - 24.5)	CAM ÇİTASI GLASS BEAM	229		W-514-a (15.5 - 24.4)	CAM ÇİTASI GLASS BEAM	225
	W-514 (15.5 - 24.5)	CAM ÇİTASI GLASS BEAM	234		W-515-a (19.5 - 24.4)	CAM ÇİTASI GLASS BEAM	238
	W-515 (19.5 - 24.5)	CAM ÇİTASI GLASS BEAM	264		W-516-a (23.5 - 24.4)	CAM ÇİTASI GLASS BEAM	265
	W-516 (23.5 - 24.5)	CAM ÇİTASI GLASS BEAM	278		W-517-a (27.5 - 24.4)	CAM ÇİTASI GLASS BEAM	278
	W-517 (27.5 - 24.5)	CAM ÇİTASI GLASS BEAM	292		W-518-a (31.5 - 24.4)	CAM ÇİTASI GLASS BEAM	291
	W-518 (31.5 - 24.5)	CAM ÇİTASI GLASS BEAM	306		W-519-a (35.5 - 24.4)	CAM ÇİTASI GLASS BEAM	304
	W-519 (35.5 - 24.5)	CAM ÇİTASI GLASS BEAM	320		W-520-a (39.5 - 24.4)	CAM ÇİTASI GLASS BEAM	317
	W-520 (39.5 - 24.5)	CAM ÇİTASI GLASS BEAM	334		W-521-a (43.5 - 24.4)	CAM ÇİTASI GLASS BEAM	330
	W-511-a (3.5 - 24.4)	CAM ÇİTASI GLASS BEAM	193		W-522-a (29.5 - 24.4)	CAM ÇİTASI GLASS BEAM	284

⚠ İşaretili profil için satış temsilcinizden bilgi alınuz.

Profil değerleri teoriktir. Ağırlık olarak testimde yapılan tartım geçerlidir.
Profil imalatları TS EN 12020-2 ve TS EN 755-9 toleransı,
Moment değerleri EN 14024'e göre hesaplanmıştır.

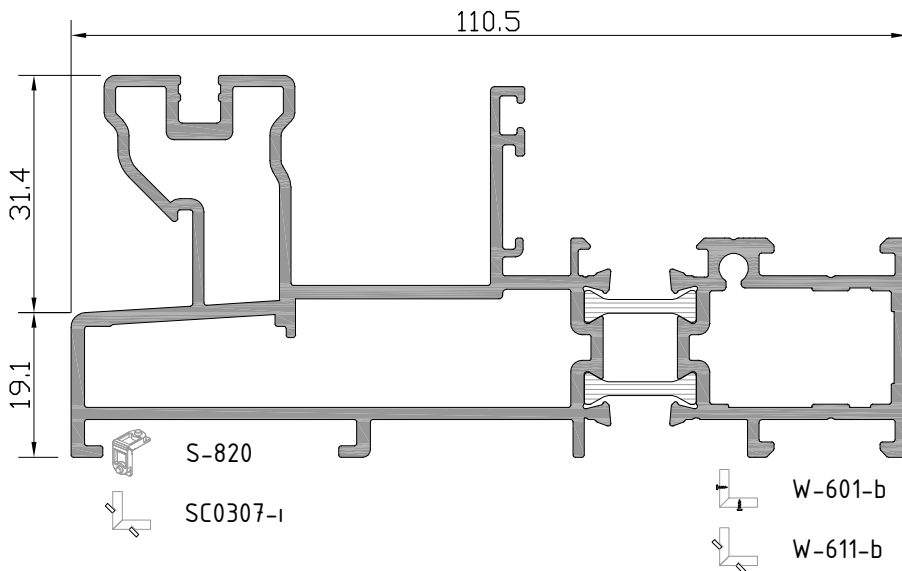
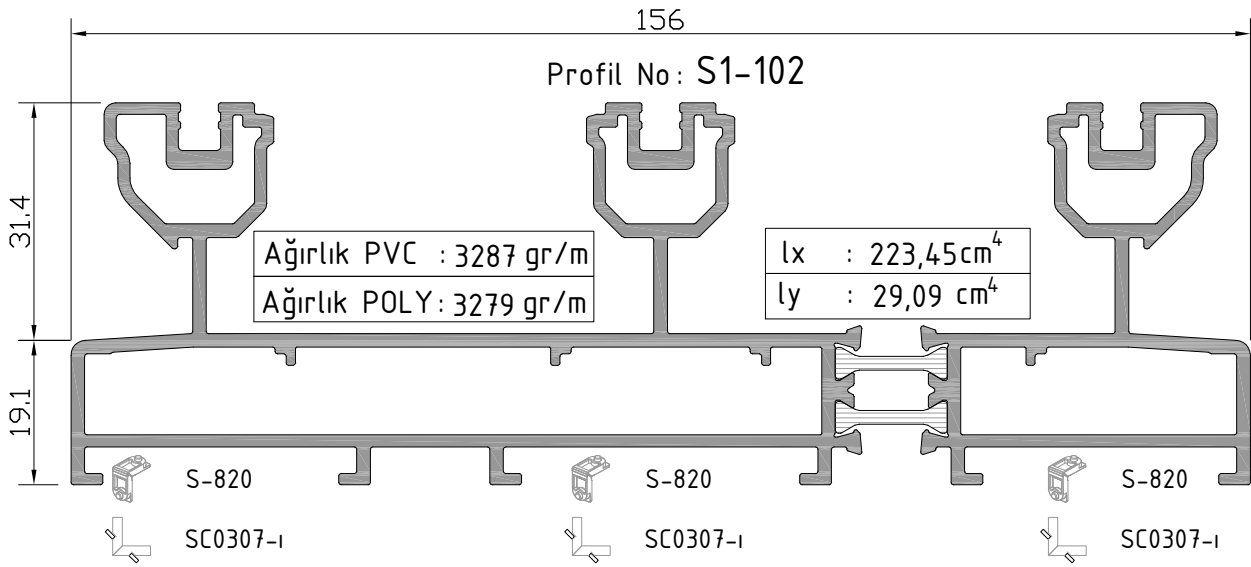
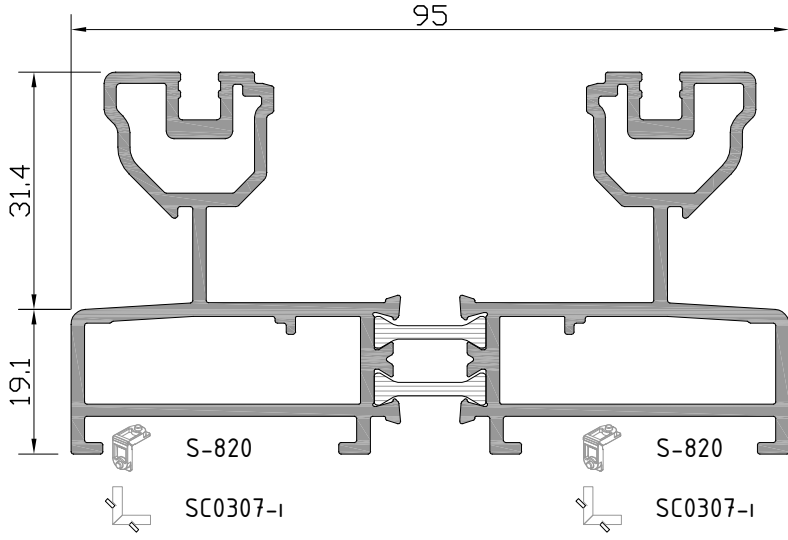
Profile values are theoretical pre-shipment weight will be valid.
The tolerances of Profile manufacturing are calculated according to EN 12020-2
and TS EN 755-9; moment values are calculated according to EN 14024.

S1
S45-T YALITIMLI SÜRME SERİ
S45 -T INSULATED SLIDING SERIES

ÜRÜN TEKNİK ÖZELLİKLERİ
PRODUCT'S TECHNICAL FEATURES

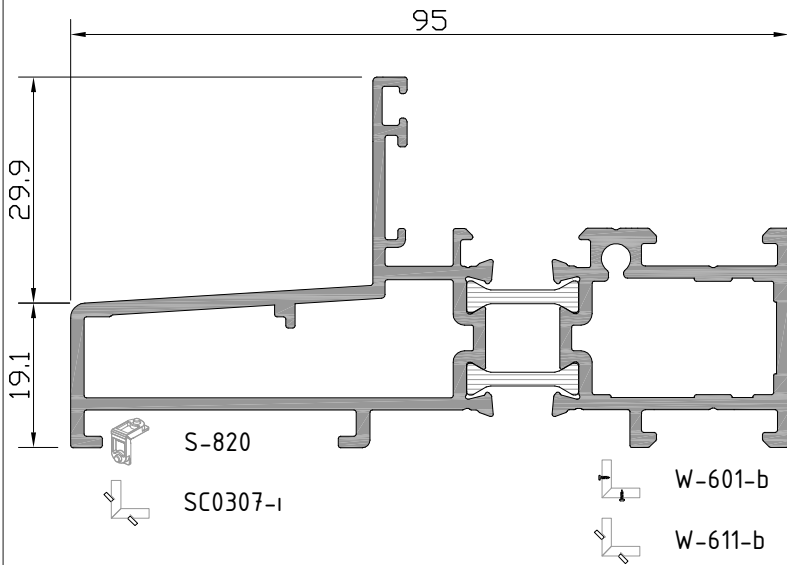
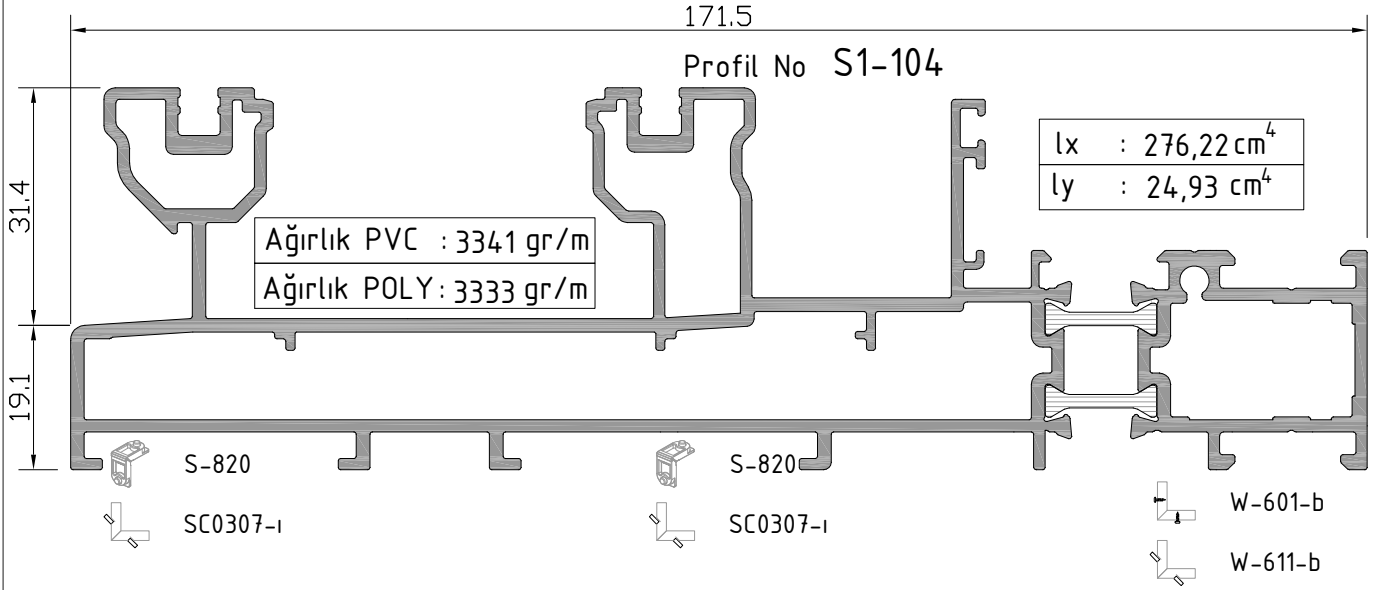
Profil No : S1-101

Ağırlık PVC :	2214 gr/m
Ağırlık POLY :	2205 gr/m
lx :	53,60 cm ⁴
ly :	19,46 cm ⁴



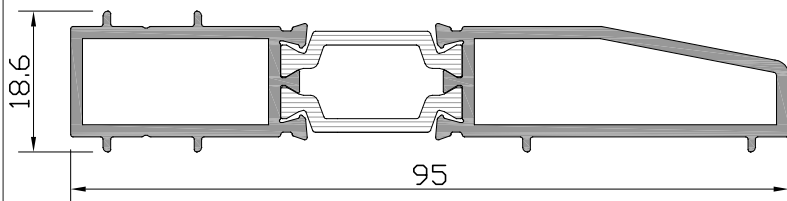
S1
S45-T YALITIMLI SÜRME SERİ
S45 -T INSULATED SLIDING SERIES

ÜRÜN TEKNİK ÖZELLİKLERİ
PRODUCT'S TECHNICAL FEATURES



Profil No: S1-511

Ağırlık PVC	: 1661	gr/m
Ağırlık POLY	: 1653	gr/m
lx	: 36,00	cm ⁴
ly	: 6,45	cm ⁴



Profil No: S1-512 ⚠

Ağırlık PVC	: 1104	gr/m
Ağırlık POLY	: 1089	gr/m
lx	: 23,57	cm ⁴
ly	: 1,12	cm ⁴

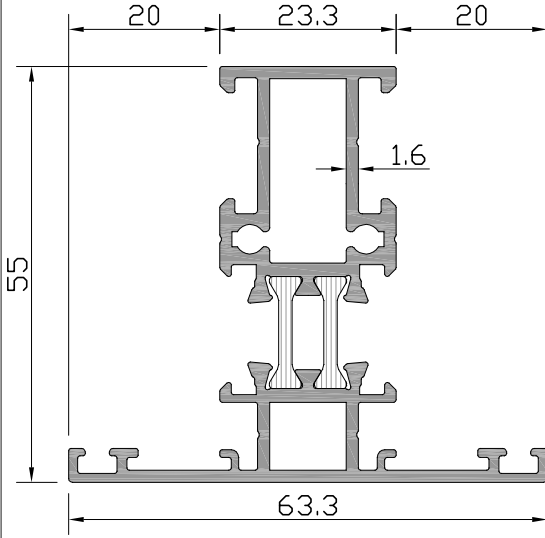
⚠ İşaretili profil için satış temsilcimizden bilgi alınır.

S1

S45-T YALITIMLI SÜRME SERİ

S45 -T INSULATED SLIDING SERIES

ÜRÜN TEKNİK ÖZELLİKLERİ
PRODUCT'S TECHNICAL FEATURES



Profil No: W1-300

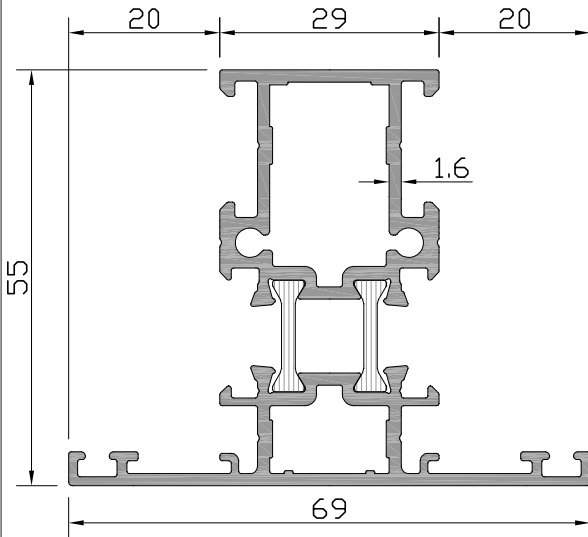
Ağırlık PVC :	1261	gr/m
Ağırlık POLY:	1253	gr/m
lx :	11,41	cm ⁴
ly :	6,20	cm ⁴



W-606-h
W-608-h
W-608\2-h



W-607-h



Profil No: W1-301

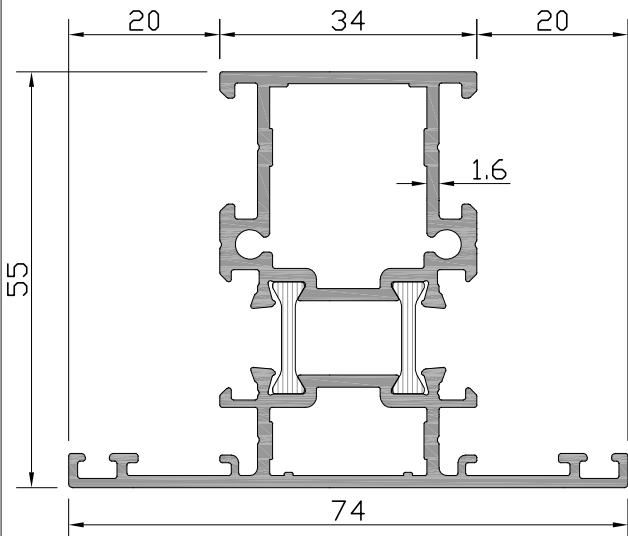
Ağırlık PVC :	1414	gr/m
Ağırlık POLY:	1406	gr/m
lx :	13,00	cm ⁴
ly :	8,93	cm ⁴



W-606-a
W-608-a
W-608\2-a



W-607-a



Profil No: W1-305

Ağırlık PVC :	1501	gr/m
Ağırlık POLY:	1492	gr/m
lx :	14,01	cm ⁴
ly :	11,96	cm ⁴



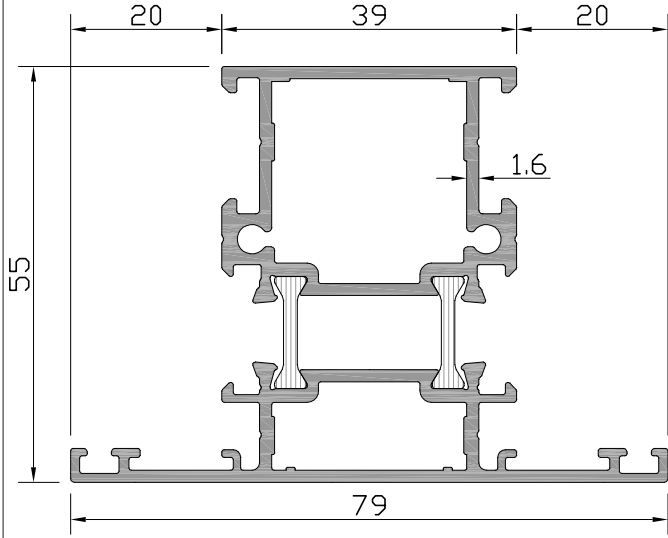
W-606-g
W-608-g
W-608\2-g



W-607-g

S1
S45-T YALITIMLI SÜRME SERİ
S45 -T INSULATED SLIDING SERIES

ÜRÜN TEKNİK ÖZELLİKLERİ
PRODUCT'S TECHNICAL FEATURES



Profil No: W1-302

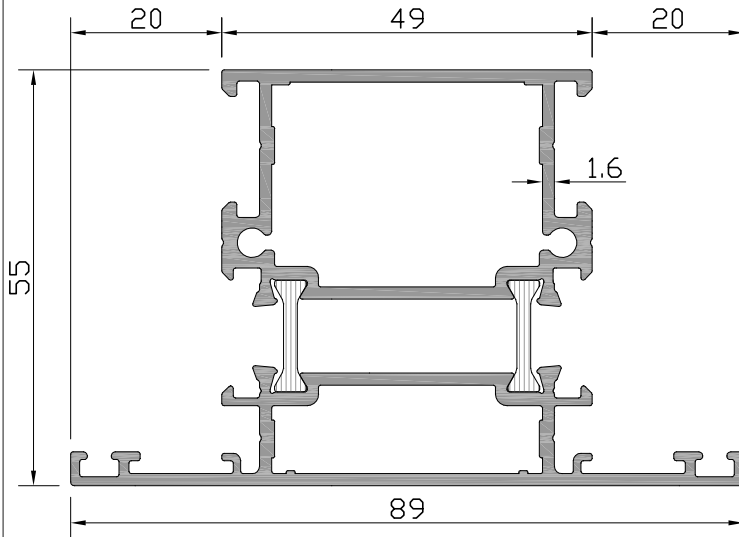
Ağırlık PVC :	1588 gr/m
Ağırlık POLY:	1579 gr/m
lx :	15,00 cm ⁴
ly :	15,60 cm ⁴



W-606-b
W-608-b
W-608\2-b



W-607-b



Profil No: W1-303

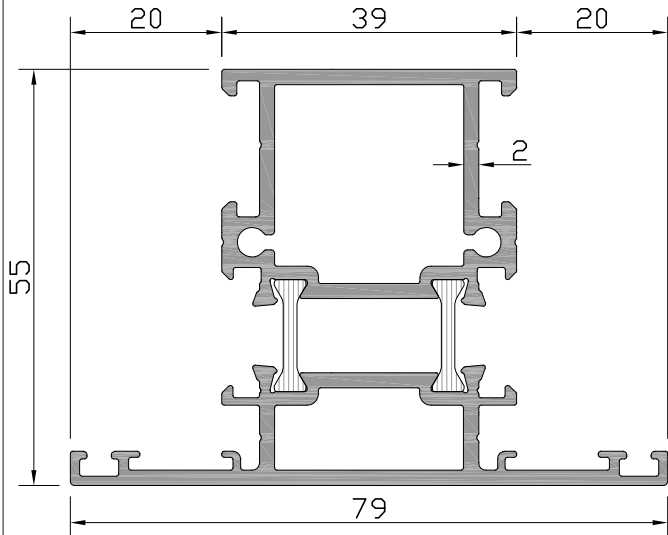
Ağırlık PVC :	1761 gr/m
Ağırlık POLY:	1753 gr/m
lx :	16,99 cm ⁴
ly :	25,06 cm ⁴



W-606-c
W-608-c
W-608\2-c



W-607-c



Profil No: W3-302

Ağırlık PVC :	1737 gr/m
Ağırlık POLY:	1729 gr/m
lx :	16,77 cm ⁴
ly :	16,59 cm ⁴



W-606-b
W-608-b
W-608\2-b



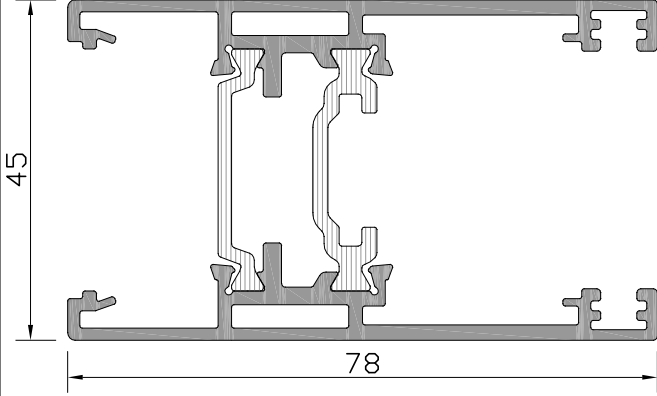
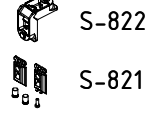
W-607-b

S1
S45-T YALITIMLI SÜRME SERİ
S45 -T INSULATED SLIDING SERIES

ÜRÜN TEKNİK ÖZELLİKLERİ
PRODUCT'S TECHNICAL FEATURES

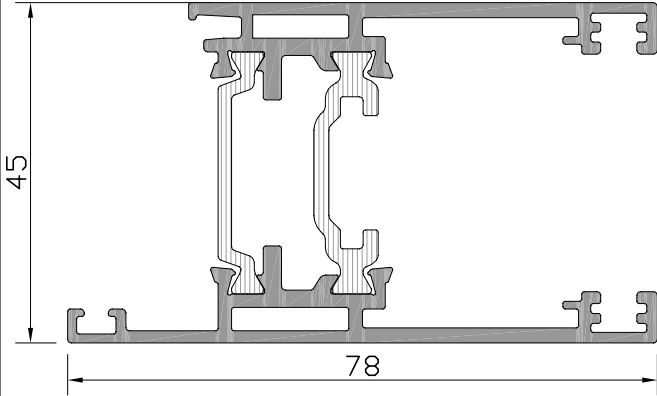
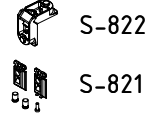
Profil No: S1-201

Ağırlık PVC	: 1684 gr/m
Ağırlık POLY	: 1662 gr/m
lx	: 13,98 cm ⁴
ly	: 24,34 cm ⁴



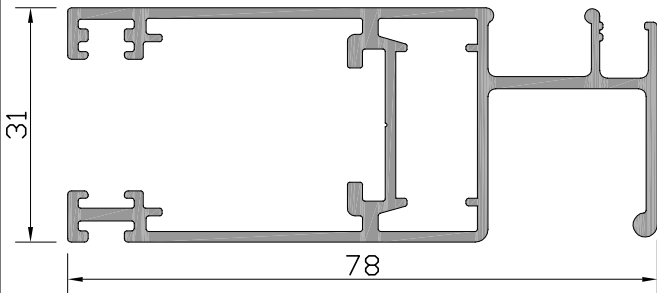
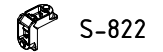
Profil No: S1-202

Ağırlık PVC	: 1574 gr/m
Ağırlık POLY	: 1552 gr/m
lx	: 12,68 cm ⁴
ly	: 18,95 cm ⁴



Profil No: S1-205

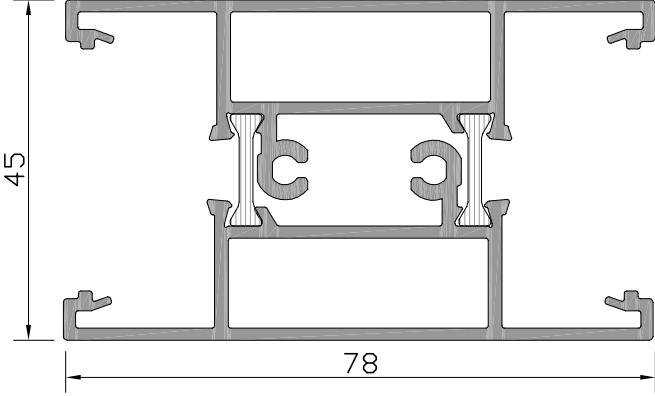
Ağırlık	: 1116 gr/m
lx	: 5,54 cm ⁴
ly	: 22,94 cm ⁴



S1
S45-T YALITIMLI SÜRME SERİ
S45 -T INSULATED SLIDING SERIES

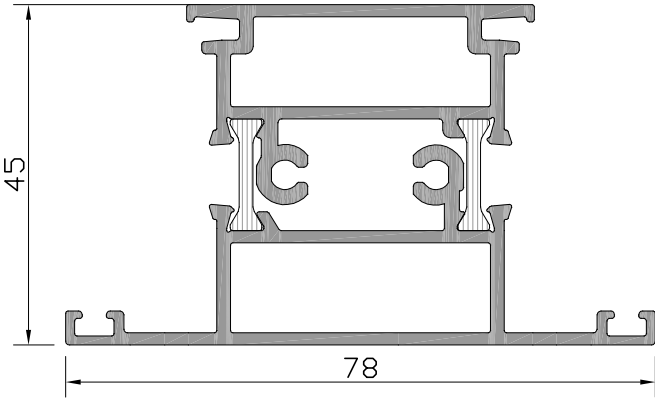
ÜRÜN TEKNİK ÖZELLİKLERİ
PRODUCT'S TECHNICAL FEATURES

Profil No: S1-203

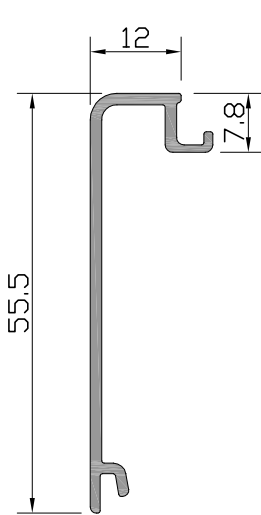


Ağırlık PVC	: 1812	gr/m
Ağırlık POLY	: 1804	gr/m
lx	: 12,80	cm ⁴
ly	: 26,58	cm ⁴

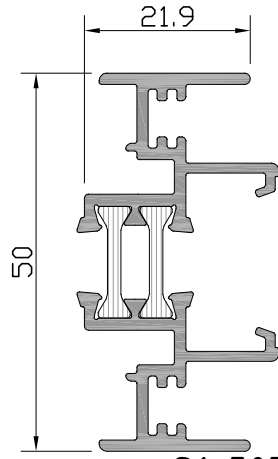
Profil No: S1-204



Ağırlık PVC	: 1618	gr/m
Ağırlık POLY	: 1610	gr/m
lx	: 10,35	cm ⁴
ly	: 16,25	cm ⁴

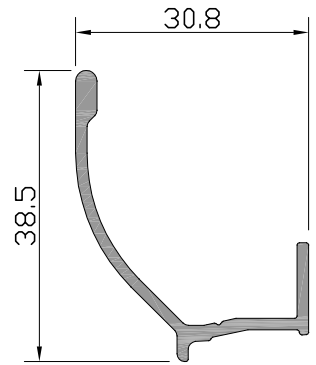


Profil No: S1-502
Ağırlık : 325 gr/m



Profil No: S1-503

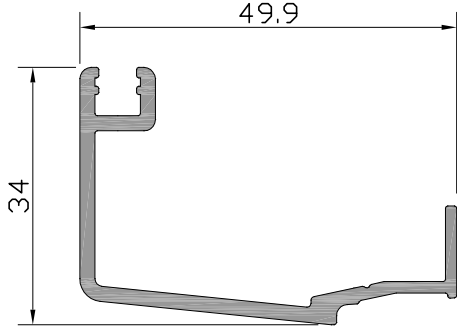
Ağırlık PVC	: 817	gr/m
Ağırlık POLY	: 808	gr/m



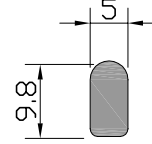
Profil No: S1-504
Ağırlık : 311 gr/m

S1
S45-T YALITIMLI SÜRME SERİ
S45 -T INSULATED SLIDING SERIES

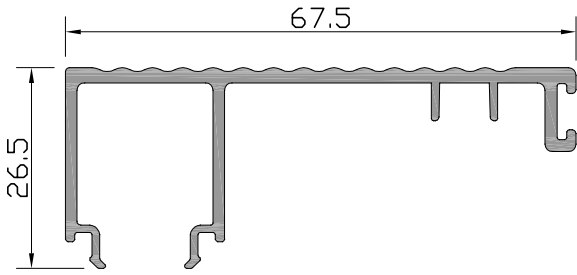
ÜRÜN TEKNİK ÖZELLİKLERİ
PRODUCT'S TECHNICAL FEATURES



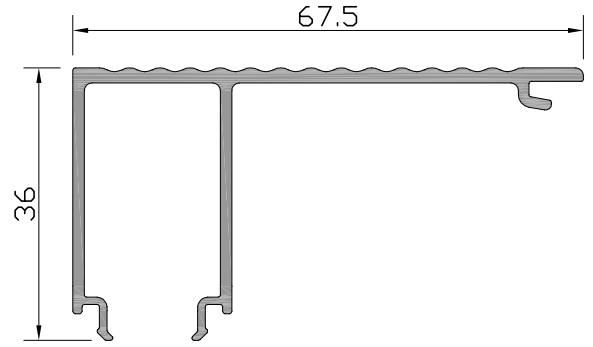
Profil No: S1-505
Ağırlık : 550 gr/m



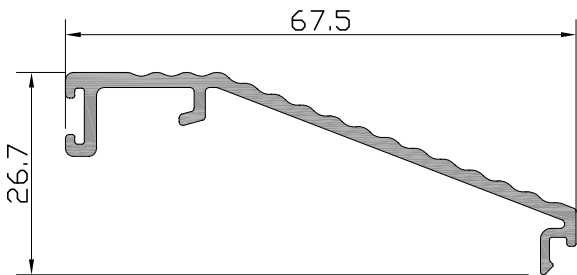
Profil No: S1-508
Ağırlık : 127 gr/m



Profil No: S1-513
Ağırlık : 628 gr/m



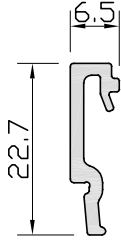
Profil No: S1-514
Ağırlık : 637 gr/m



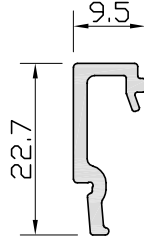
Profil No: S1-515
Ağırlık : 465 gr/m

S1
S45-T YALITIMLI SÜRME SERİ
S45 -T INSULATED SLIDING SERIES

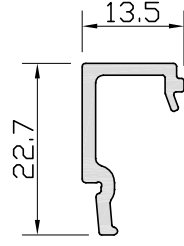
ÜRÜN TEKNİK ÖZELLİKLERİ
PRODUCT'S TECHNICAL FEATURES



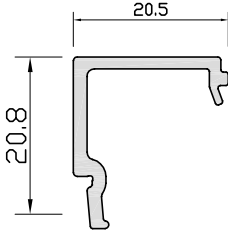
Profil No : S1-501
Ağırlık : 163 gr/m



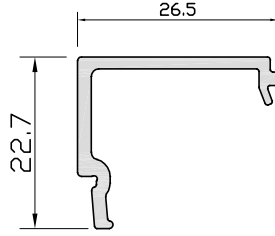
Profil No : S1-506
Ağırlık : 176 gr/m



Profil No : S1-507
Ağırlık : 194 gr/m



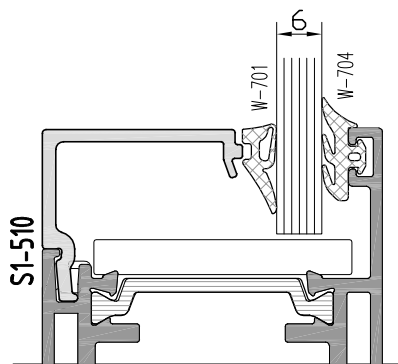
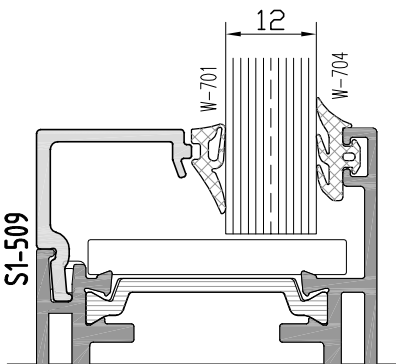
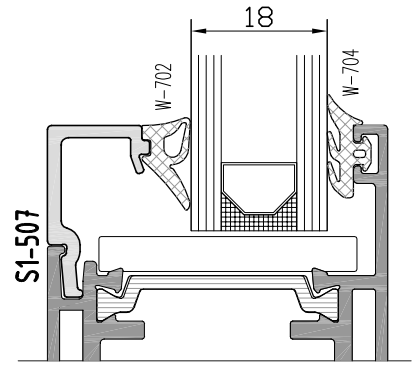
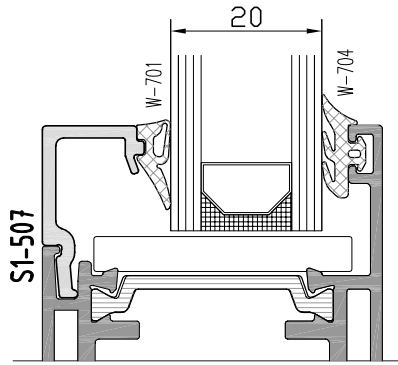
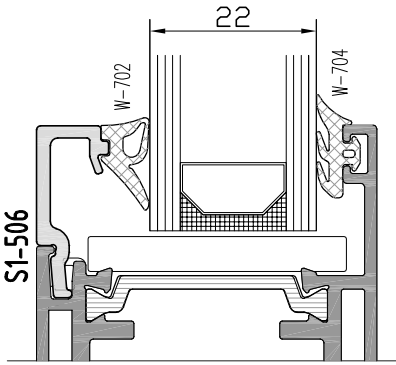
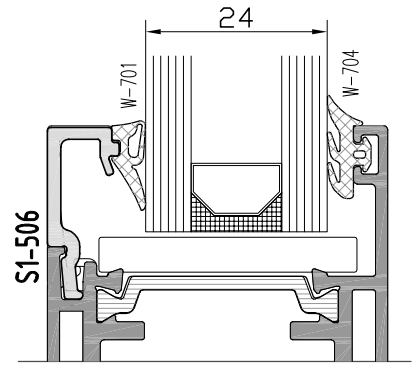
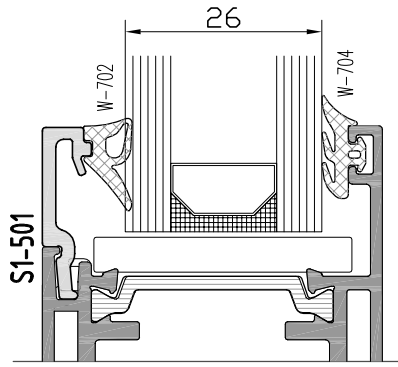
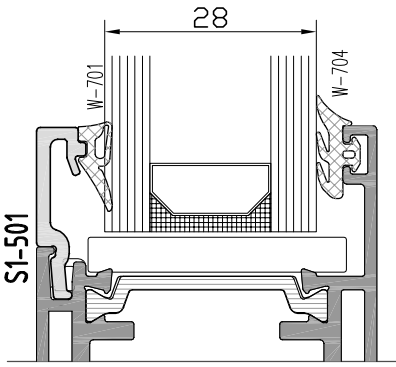
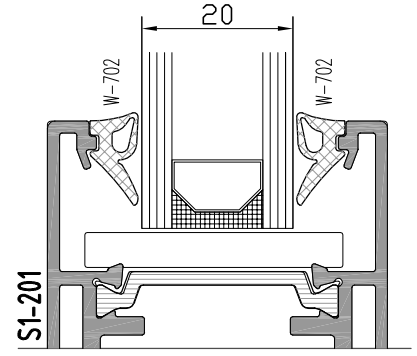
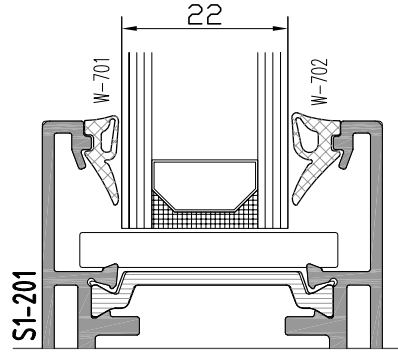
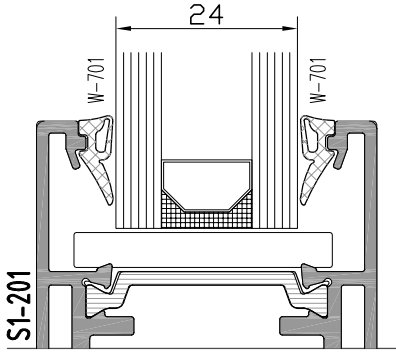
Profil No : S1-509
Ağırlık : 224 gr/m



Profil No : S1-510
Ağırlık : 250 gr/m

S1
S45-T YALITIMLI SÜRME SERİ
S45 -T INSULATED SLIDING SERIES

CAM - FİTİL - CAM ÇİTASI
GLAZING-GASKET-GLAZING BELT

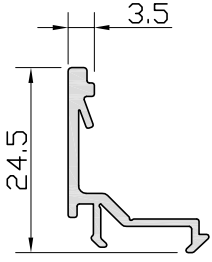


Profil değerleri teoriktir. Ağırlık olarak testimde yapılan tartım geçerlidir.
Profil imalatları TS EN 12020-2 ve TS EN 755-9 toleransı,
Moment değerleri EN 14024'e göre hesaplanmıştır.

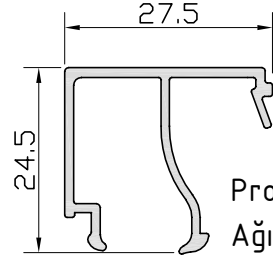
Profile values are theoretical pre-shipment weight will be valid.
The tolerances of Profile manufacturing are calculated according to EN 12020-2
and TS EN 755-9; moment values are calculated according to EN 14024.

S1
S45-T YALITIMLI SÜRME SERİ
S45 -T INSULATED SLIDING SERIES

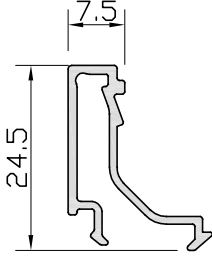
ÜRÜN TEKNİK ÖZELLİKLERİ
PRODUCT'S TECHNICAL FEATURES



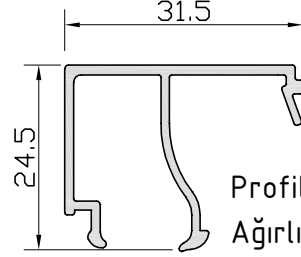
Profil No : W-511
Ağırlık : 187 gr/m



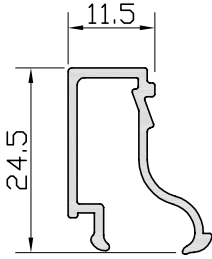
Profil No : W-517
Ağırlık : 292 gr/m



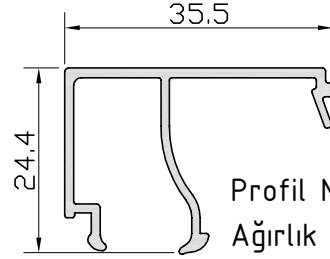
Profil No : W-512
Ağırlık : 206 gr/m



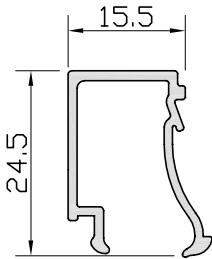
Profil No : W-518
Ağırlık : 306 gr/m



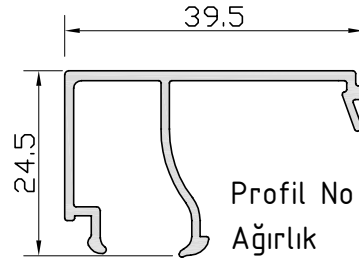
Profil No : W-513
Ağırlık : 229 gr/m



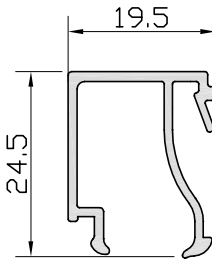
Profil No : W-519
Ağırlık : 320 gr/m



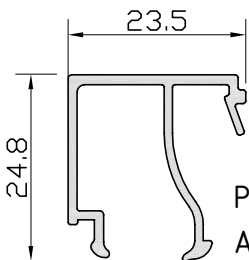
Profil No : W-514
Ağırlık : 234 gr/m



Profil No : W-520
Ağırlık : 334 gr/m



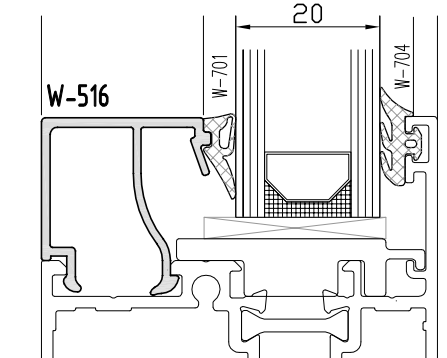
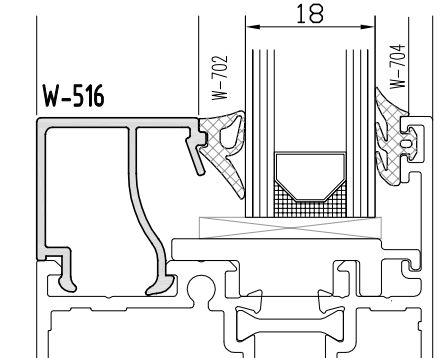
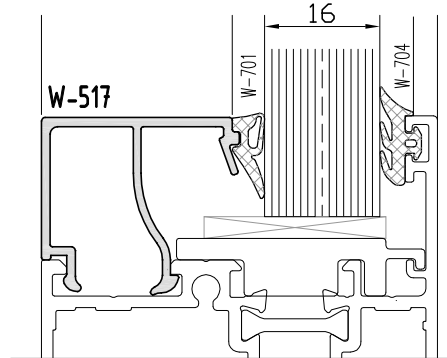
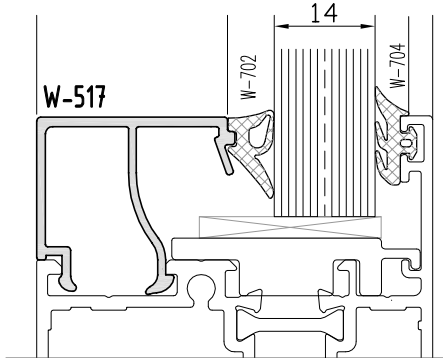
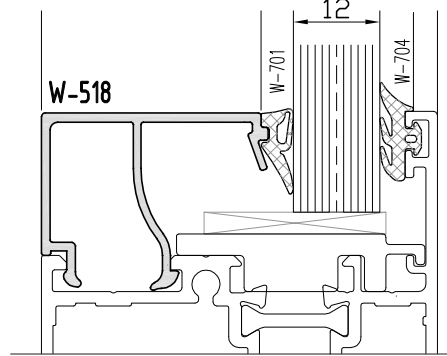
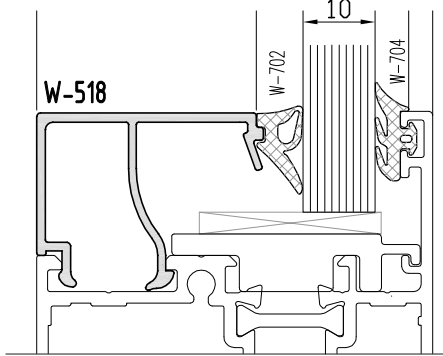
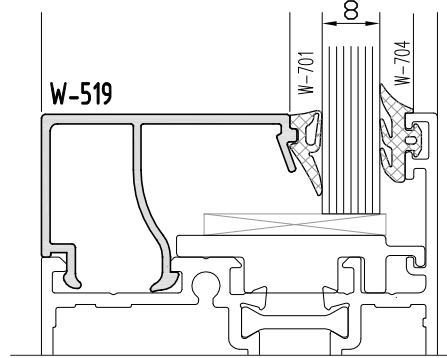
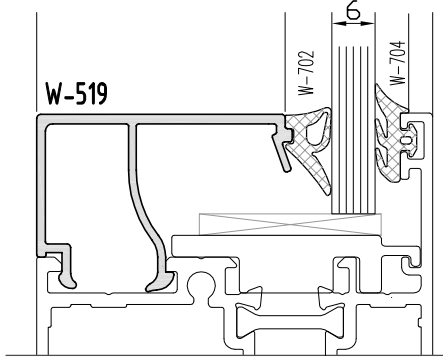
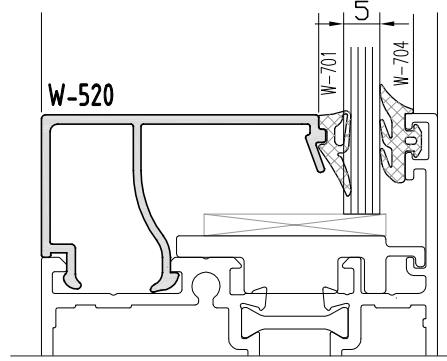
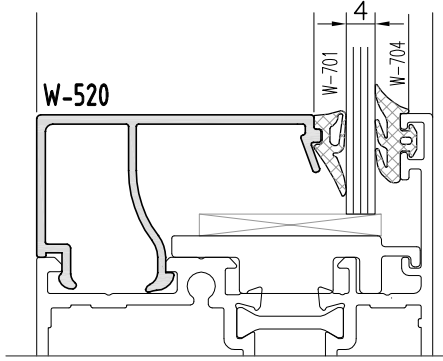
Profil No : W-515
Ağırlık : 264 gr/m



Profil No : W-516
Ağırlık : 278 gr/m

S1
S45-T YALITIMLI SÜRME SERİ
S45 -T INSULATED SLIDING SERIES

CAM - FİTİL - CAM ÇİTASI
GLAZING-GASKET-GLAZING BELT

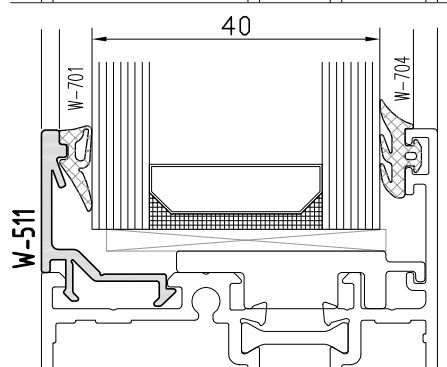
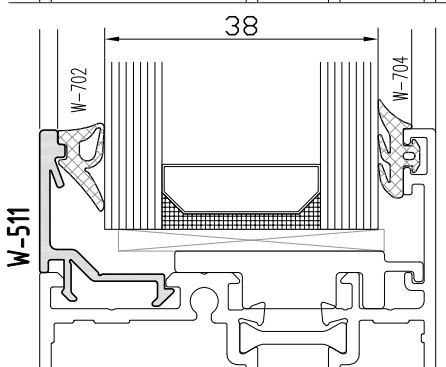
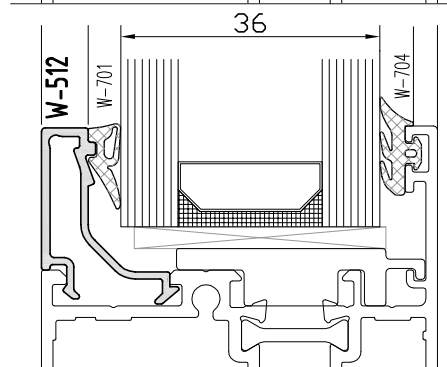
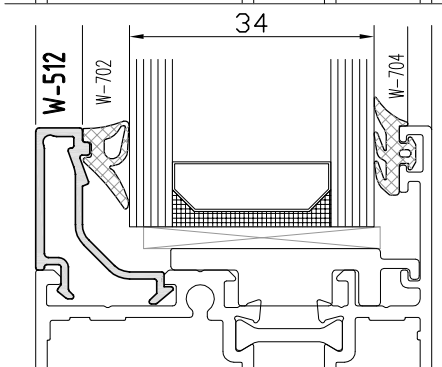
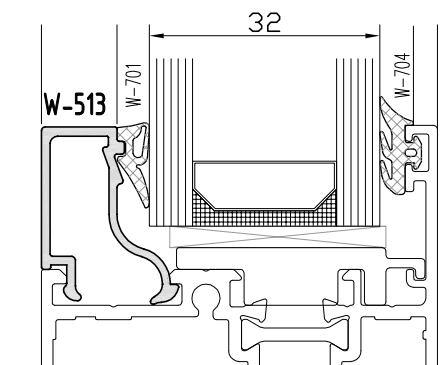
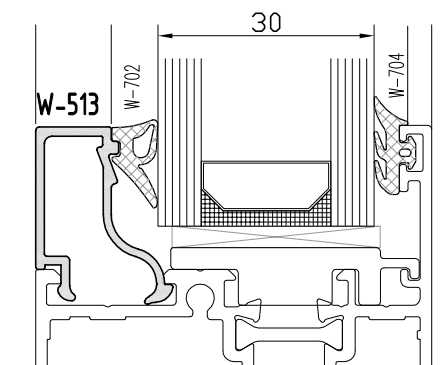
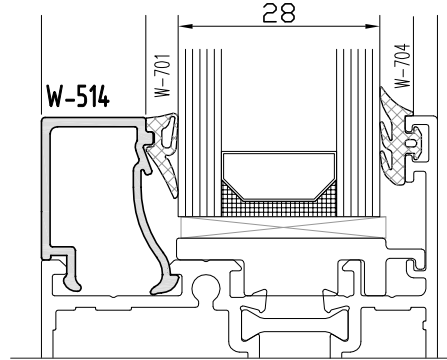
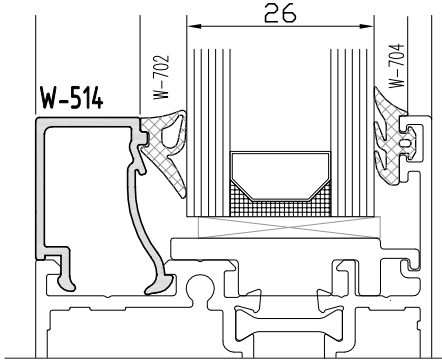
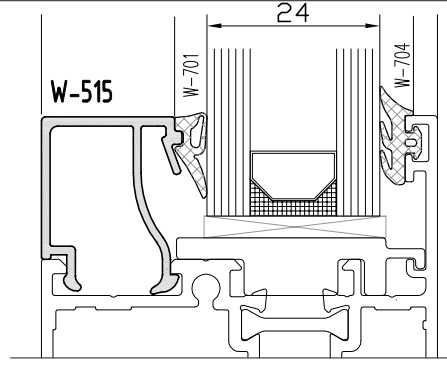
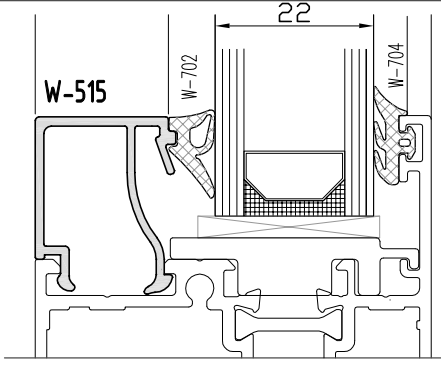


Profil değerleri teoriktir. Ağırlık olarak testimde yapılan tartım geçerlidir.
Profil imalatları TS EN 12020-2 ve TS EN 755-9 toleransı,
Moment değerleri EN 14024'e göre hesaplanmıştır.

Profile values are theoretical pre-shipment weight will be valid.
The tolerances of Profile manufacturing are calculated according to EN 12020-2
and TS EN 755-9; moment values are calculated according to EN 14024.

S1
S45-T YALITIMLI SÜRME SERİ
S45 -T INSULATED SLIDING SERIES

CAM - FİTİL - CAM ÇİTASI
GLAZING-GASKET-GLAZING BELT

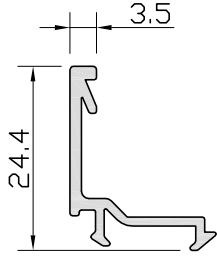


Profil değerleri teoriktir. Ağırlık olarak testimde yapılan tartım geçerlidir.
Profil imalatları TS EN 12020-2 ve TS EN 755-9 toleransı,
Moment değerleri EN 14024'e göre hesaplanmıştır.

Profile values are theoretical pre-shipment weight will be valid.
The tolerances of Profile manufacturing are calculated according to EN 12020-2
and TS EN 755-9; moment values are calculated according to EN 14024.

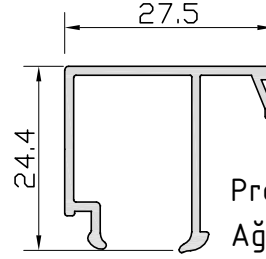
S1
S45-T YALITIMLI SÜRME SERİ
S45 -T INSULATED SLIDING SERIES

ÜRÜN TEKNİK ÖZELLİKLERİ
PRODUCT'S TECHNICAL FEATURES

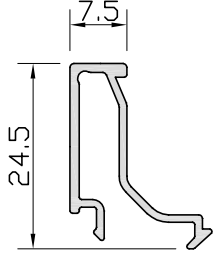


Profil No: **W-511-a** ⚠
Ağırlık : 193 gr/m

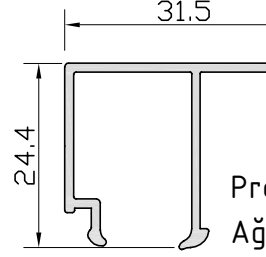
⚠ İşaretili profil için satış temsilcinizden bilgi alınız.



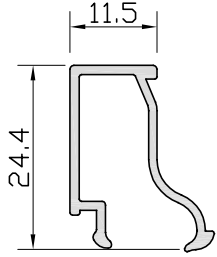
Profil No: **W-517-a**
Ağırlık : 278 gr/m



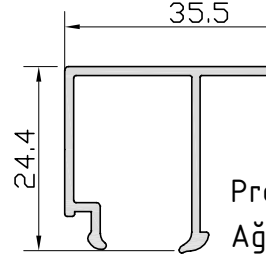
Profil No: **W-512-a**
Ağırlık : 194 gr/m



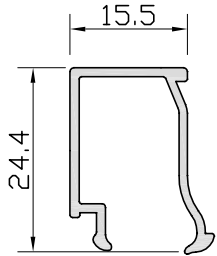
Profil No: **W-518-a**
Ağırlık : 291 gr/m



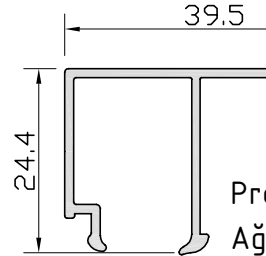
Profil No: **W-513-a**
Ağırlık : 219 gr/m



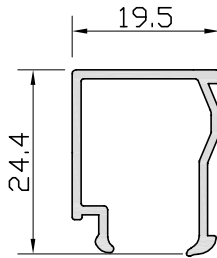
Profil No: **W-519-a**
Ağırlık : 304 gr/m



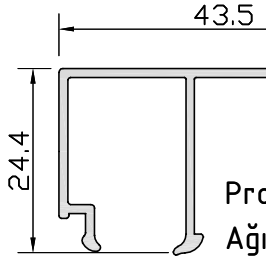
Profil No: **W-514-a**
Ağırlık : 225 gr/m



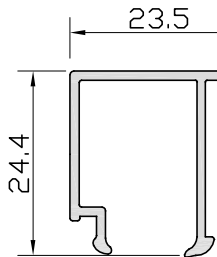
Profil No: **W-520-a**
Ağırlık : 317 gr/m



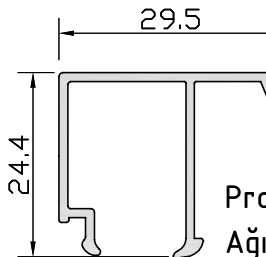
Profil No: **W-515-a**
Ağırlık : 238 gr/m



Profil No: **W-521-a**
Ağırlık : 330 gr/m



Profil No: **W-516-a**
Ağırlık : 265 gr/m



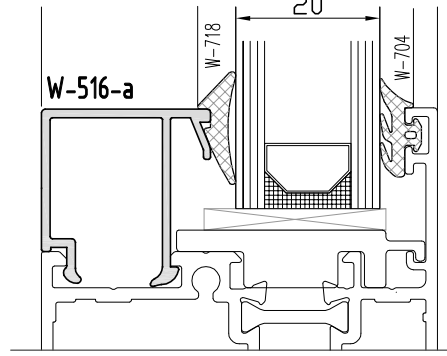
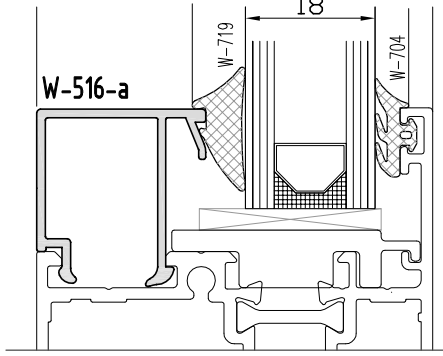
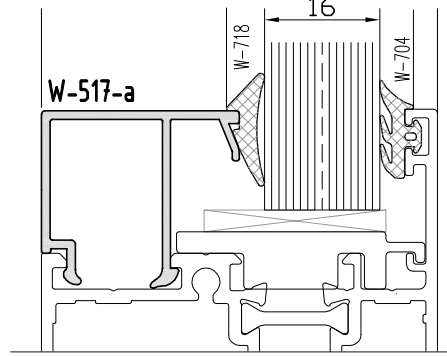
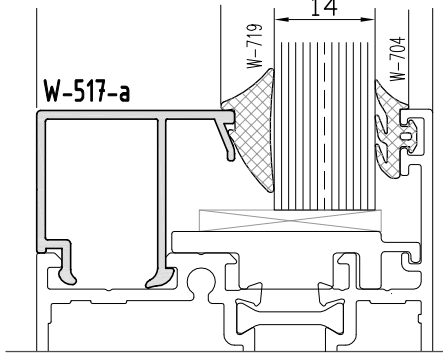
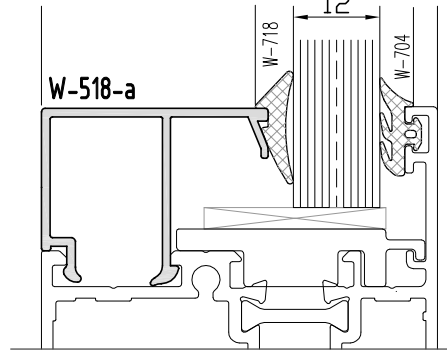
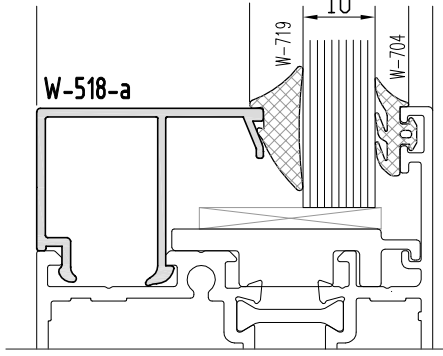
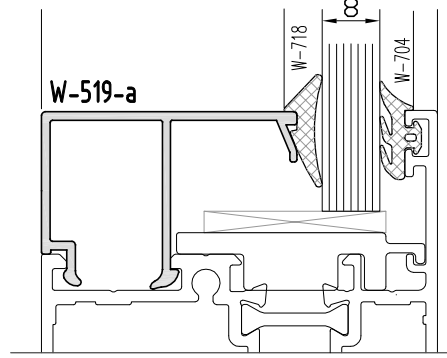
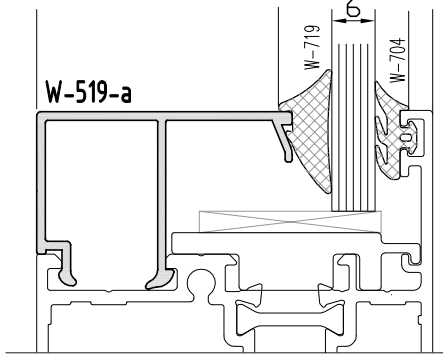
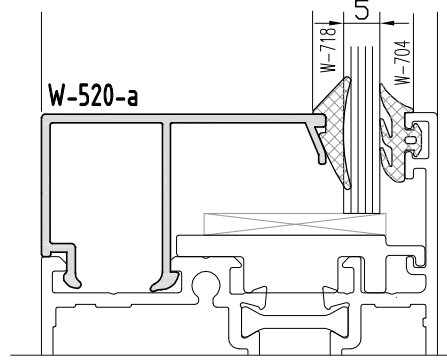
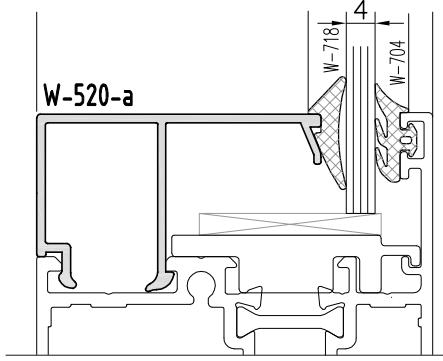
Profil No: **W-522-a**
Ağırlık : 284 gr/m

S1

S45-T YALITIMLI SÜRME SERİ

S45 -T INSULATED SLIDING SERIES

CAM - FİTİL - CAM ÇİTASI
GLAZING - GASKET - GLAZING BELT

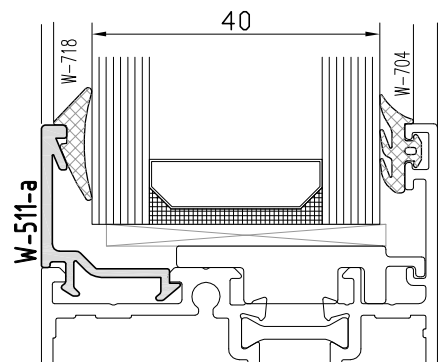
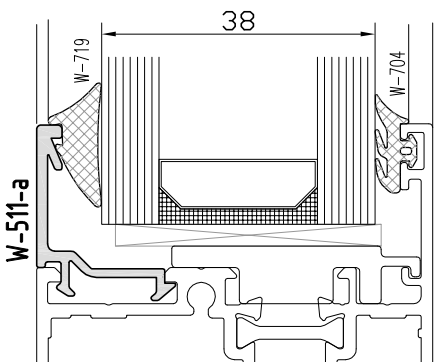
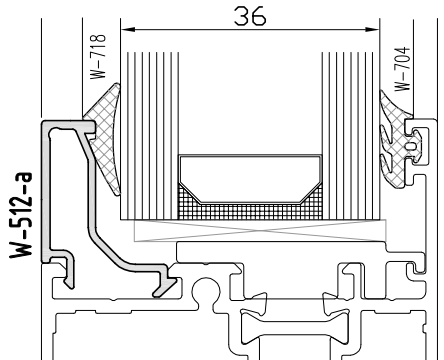
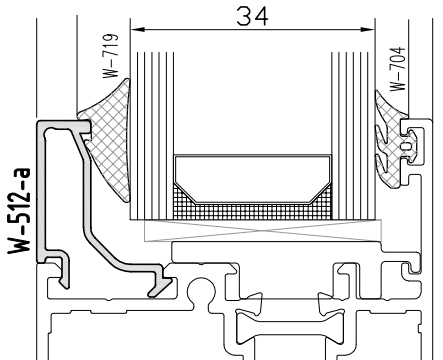
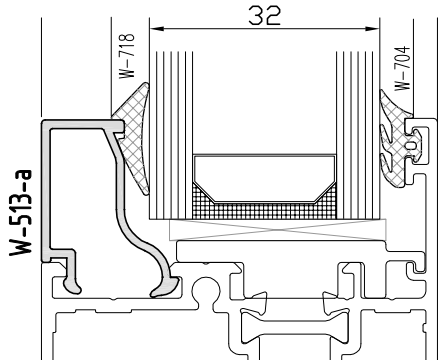
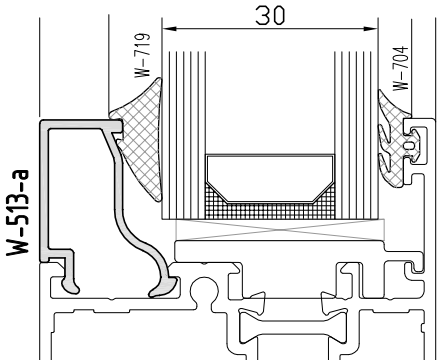
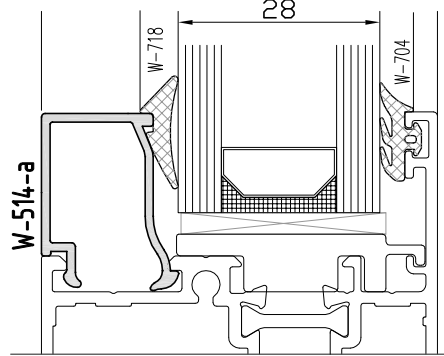
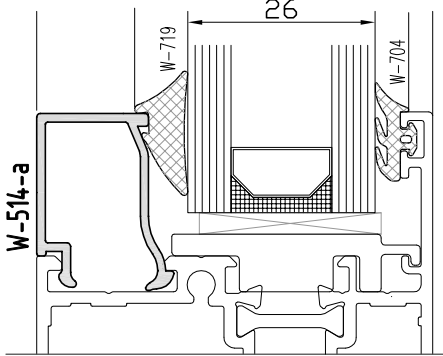
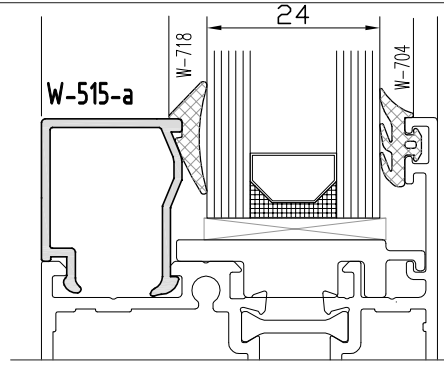
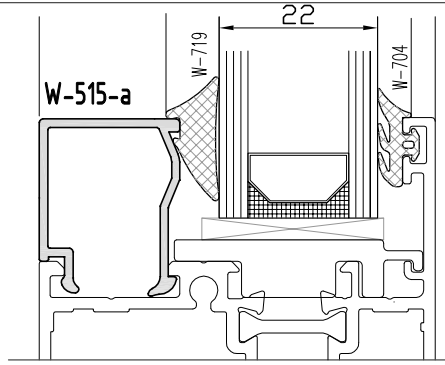


Profil değerleri teoriktir. Ağırlık olarak testimde yapılan tartım geçerlidir.
Profil imalatları TS EN 12020-2 ve TS EN 755-9 toleransı,
Moment değerleri EN 14024'e göre hesaplanmıştır.

Profile values are theoretical pre-shipment weight will be valid.
The tolerances of Profile manufacturing are calculated according to EN 12020-2
and TS EN 755-9; moment values are calculated according to EN 14024.

S1
S45-T YALITIMLI SÜRME SERİ
S45 - T INSULATED SLIDING SERIES

CAM - FİTİL - CAM ÇİTASI
GLAZING-GASKET-GLAZING BELT

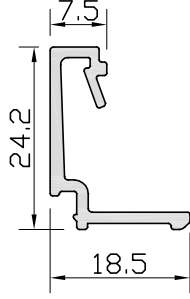


Profil değerleri teoriktir. Ağırlık olarak testimde yapılan tartım geçerlidir.
Profil imatları TS EN 12020-2 ve TS EN 755-9 toleransı,
Moment değerleri EN 14024'e göre hesaplanmıştır.

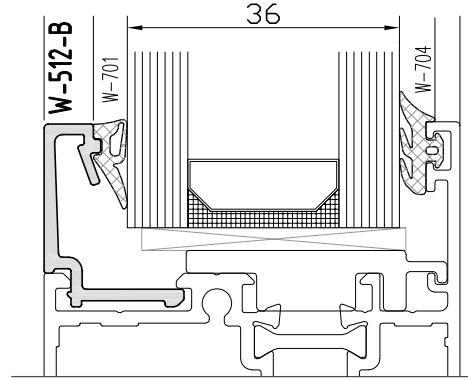
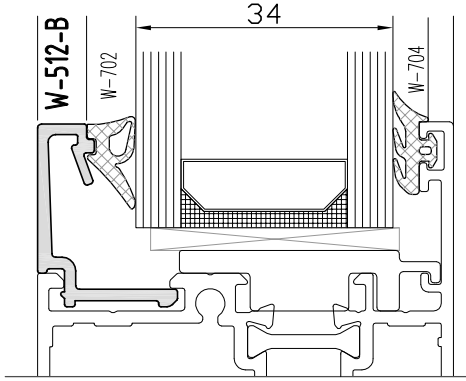
Profile values are theoretical pre-shipment weight will be valid.
The tolerances of Profile manufacturing are calculated according to EN 12020-2
and TS EN 755-9; moment values are calculated according to EN 14024.

S1
S45-T YALITIMLI SÜRME SERİ
S45 -T INSULATED SLIDING SERIES

ÜRÜN TEKNİK ÖZELLİKLERİ
PRODUCT'S TECHNICAL FEATURES

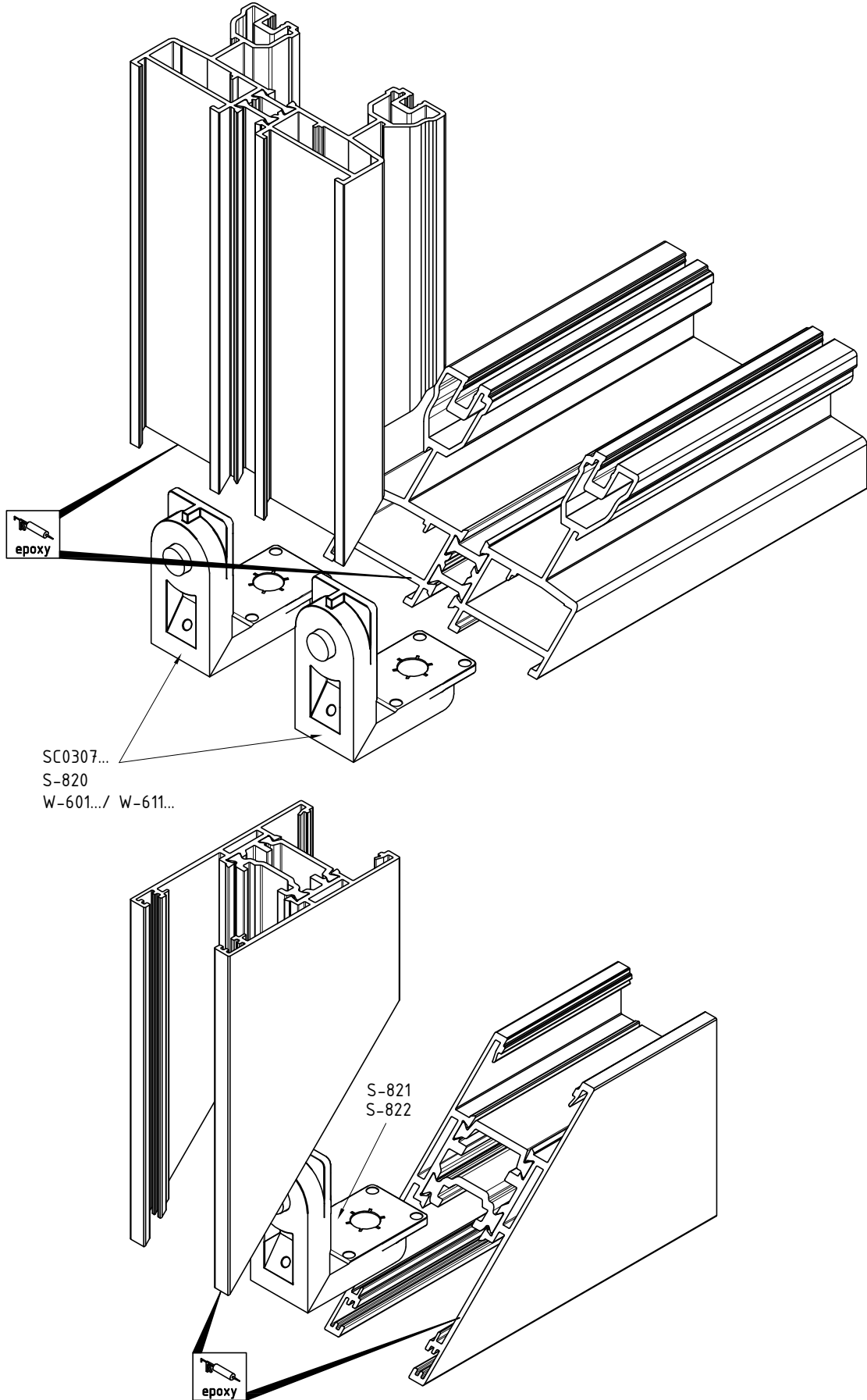


Profil No : W-512-B
Ağırlık : 227 gr/m



S1
S45-T YALITIMLI SÜRME SERİ
S45 -T INSULATED SLIDING SERIES

ÜRÜN TEKNİK ÖZELLİKLERİ
PRODUCT'S TECHNICAL FEATURES



S1

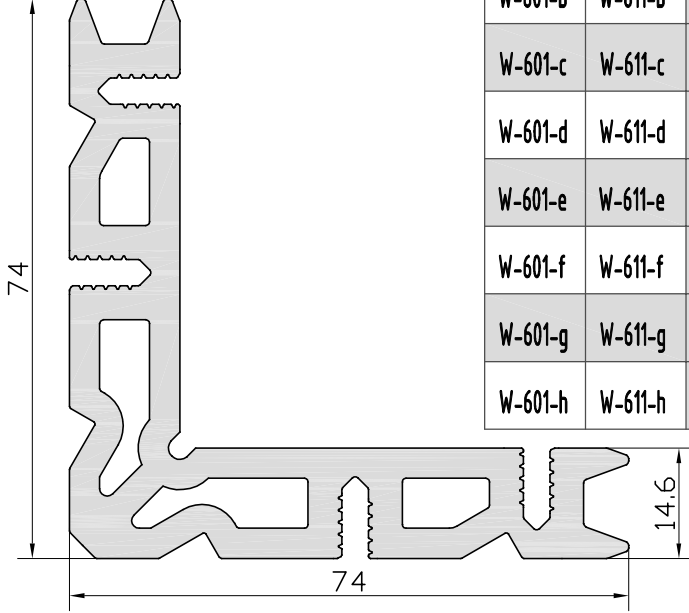
S45-T YALITIMLI SÜRME SERİ

S45 -T INSULATED SLIDING SERIES

ÜRÜN TEKNİK ÖZELLİKLERİ
PRODUCT'S TECHNICAL FEATURES

Profil No : W-601

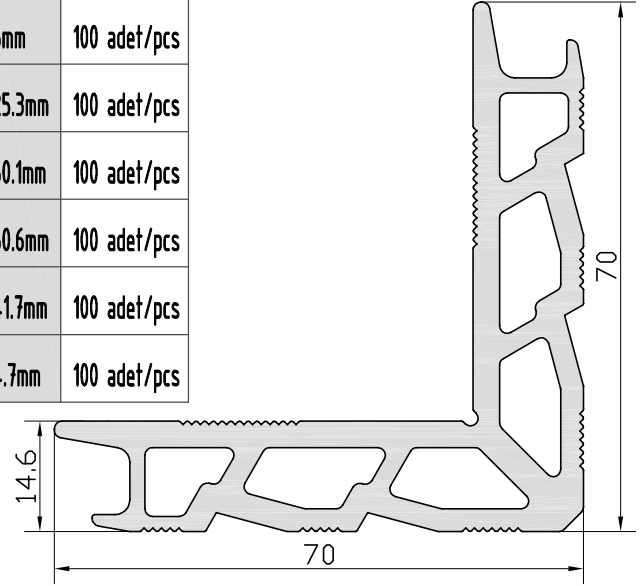
Ağırlık : 3428 gr/m



W-601-a	W-611-a	8.2mm	100 adet/pcs
W-601-b	W-611-b	23.6mm	100 adet/pcs
W-601-c	W-611-c	6mm	100 adet/pcs
W-601-d	W-611-d	25.3mm	100 adet/pcs
W-601-e	W-611-e	50.1mm	100 adet/pcs
W-601-f	W-611-f	50.6mm	100 adet/pcs
W-601-g	W-611-g	41.7mm	100 adet/pcs
W-601-h	W-611-h	4.7mm	100 adet/pcs

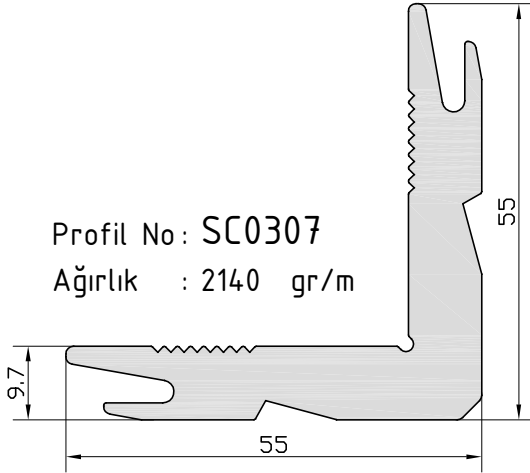
Profil No : W-611

Ağırlık : 2520 gr/m

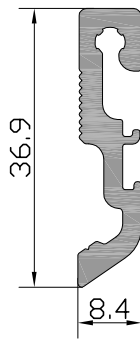
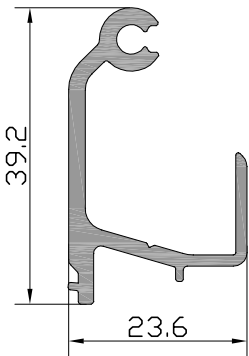


Profil No : SC0307

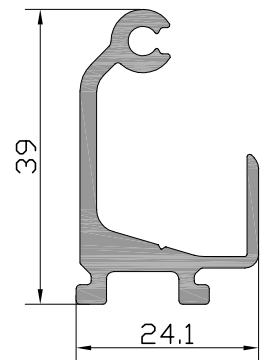
Ağırlık : 2140 gr/m



SC0307-a	10.25mm	100 adet/pcs	SC0307-f	25.6mm	100 adet/pcs
SC0307-b	27mm	100 adet/pcs	SC0307-g	6mm	100 adet/pcs
SC0307-c	8.5mm	100 adet/pcs	SC0307-h	4.7mm	100 adet/pcs
SC0307-d	23.9mm	100 adet/pcs	SC0307-i	26.28mm	100 adet/pcs
SC0307-e	6.3mm	100 adet/pcs	SC0307-j	29.5mm	100 adet/pcs



W-606-a	W-607-a	W-608-a	14.6mm	100 adet/pcs
W-606-b	W-607-b	W-608-b	24.6mm	100 adet/pcs
W-606-c	W-607-c	W-608-c	34.6mm	100 adet/pcs
W-606-d	W-607-d	W-608-d	55.6mm	100 adet/pcs
W-606-e	W-607-e	W-608-e	80.3mm	100 adet/pcs
W-606-f	W-607-f	W-608-f	110.6mm	100 adet/pcs
W-606-g	W-607-g	W-608-g	19.6mm	100 adet/pcs



Profil No : W-606

Ağırlık : 482gr/m

Profil No : W-607

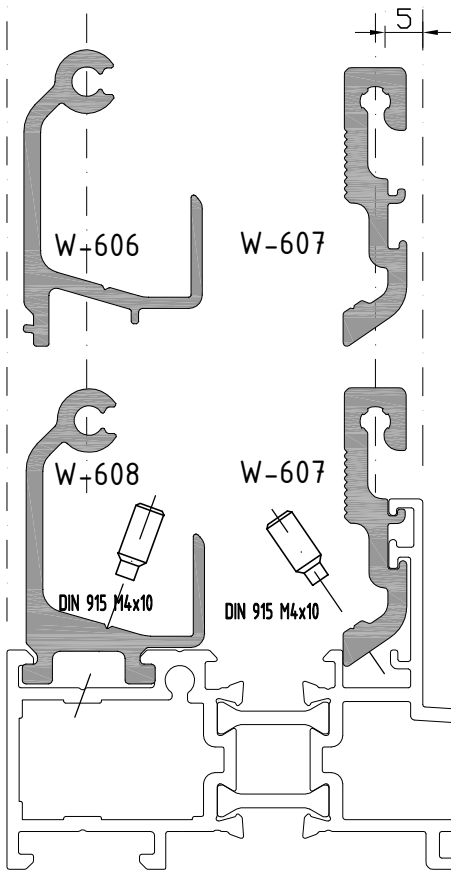
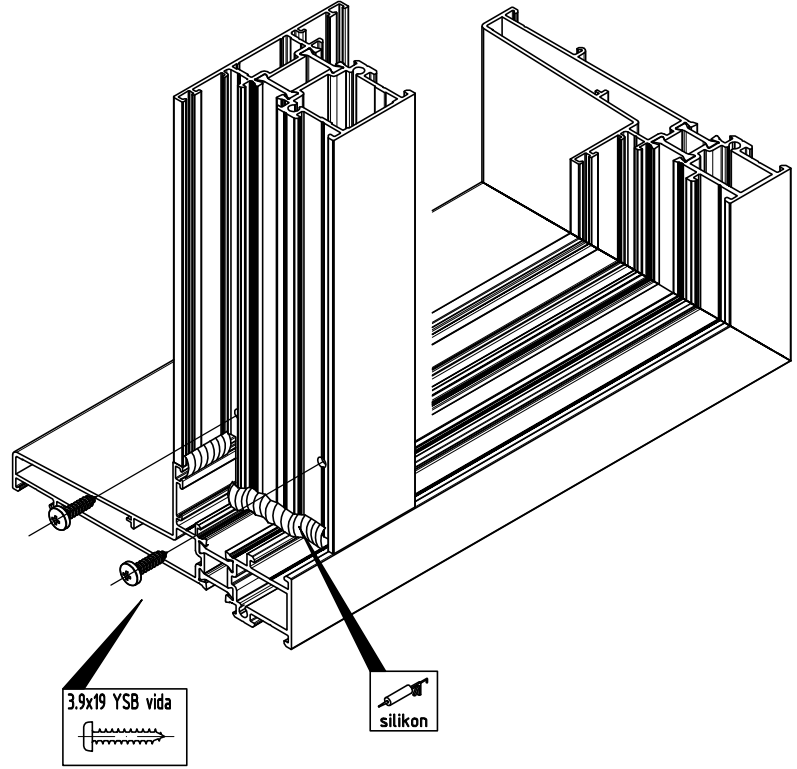
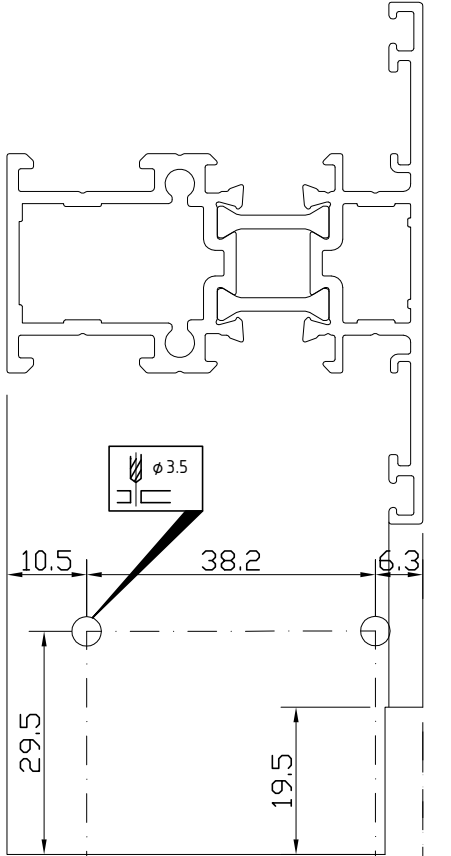
Ağırlık : 431 gr/m

Profil No : W-608

Ağırlık : 583 gr/m

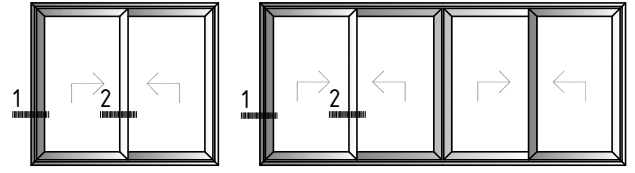
S1
S45-T YALITIMLI SÜRME SERİ
S45 -T INSULATED SLIDING SERIES

ORTA KAYIT BAĞLANTI
T - CONNECTOR

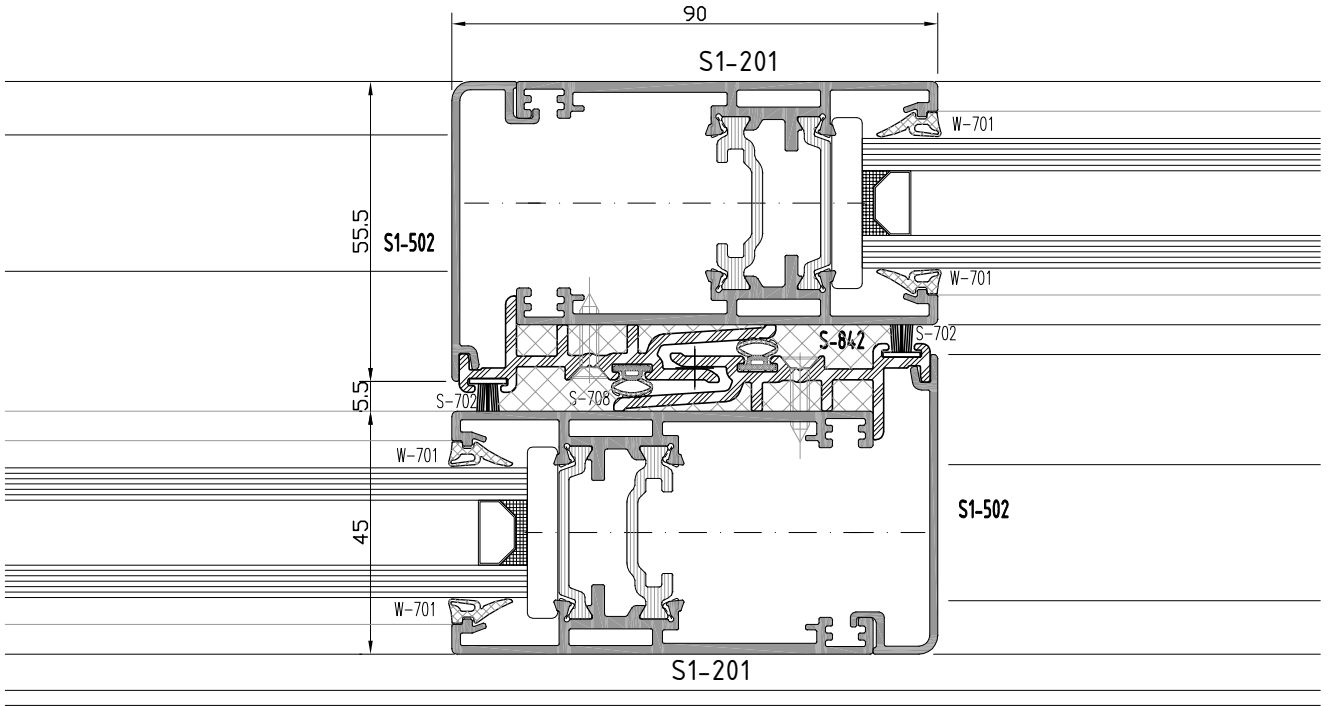
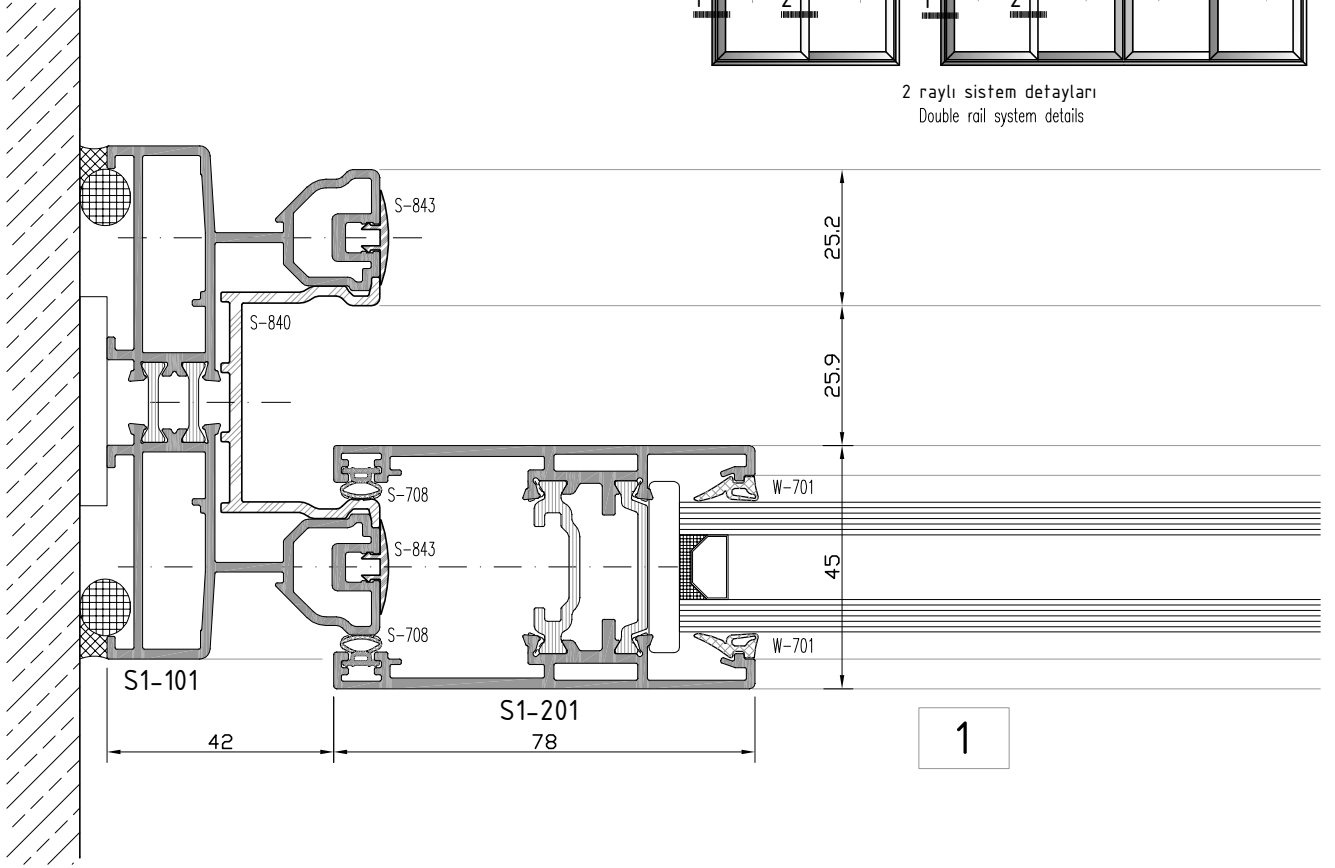


S1
S45-T YALITIMLI SÜRME SERİ
S45 -T INSULATED SLIDING SERIES

YAN BİTİM - ORTA KAYIT DETAYI
WALL CONNECTION - MULLION DETAIL

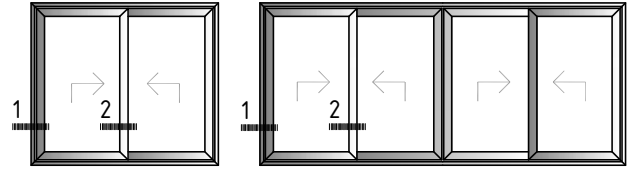


2 raylı sistem detayları
Double rail system details

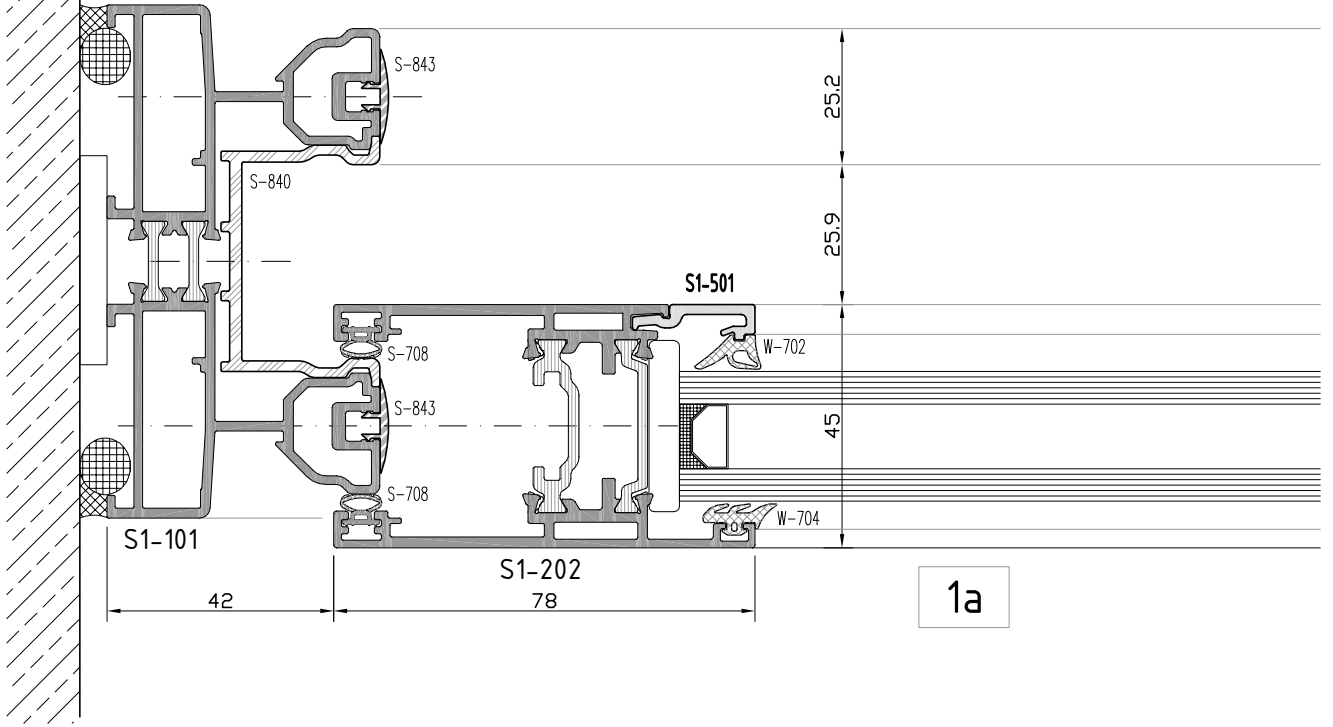


S1
S45-T YALITIMLI SÜRME SERİ
S45 -T INSULATED SLIDING SERIES

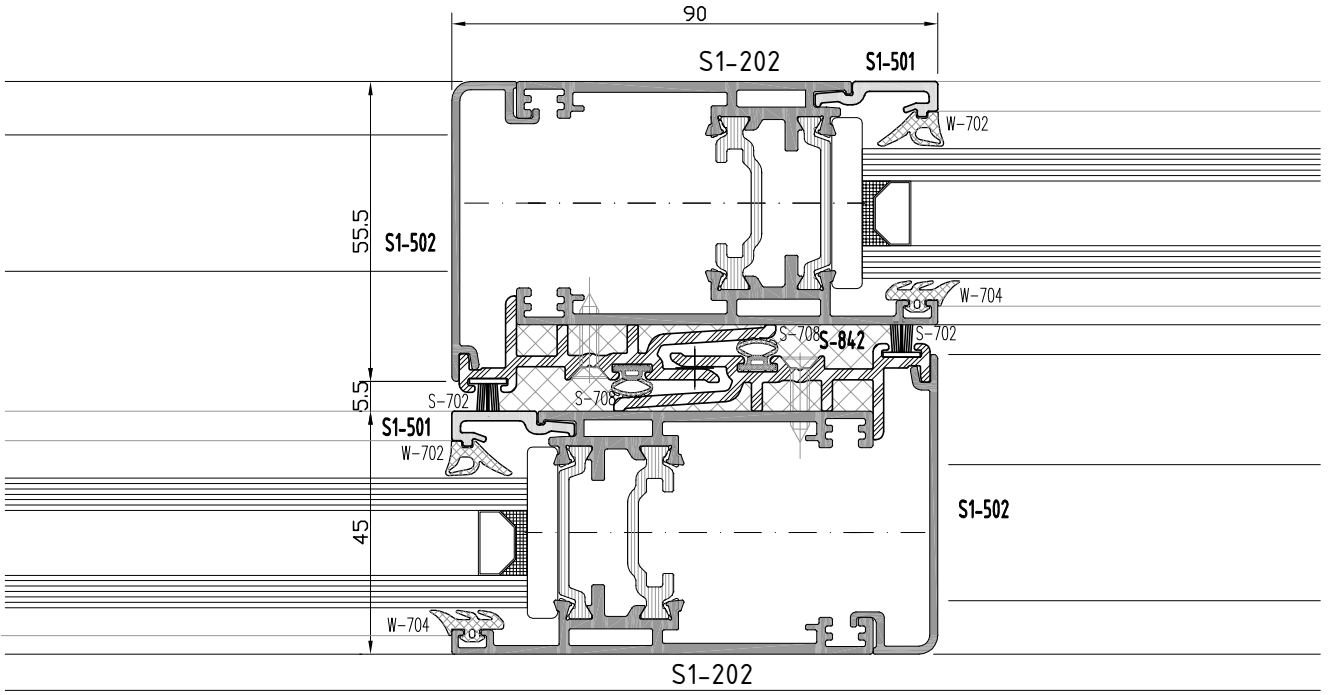
YAN BİTİM - ORTA KAYIT DETAYI
WALL CONNECTION - MULLION DETAIL



2 raylı sistem detayları
Double rail system details



1a



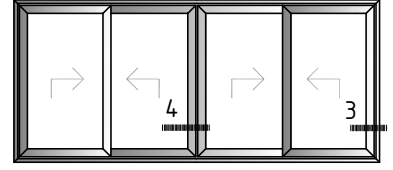
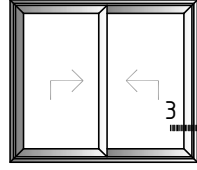
2b

S1

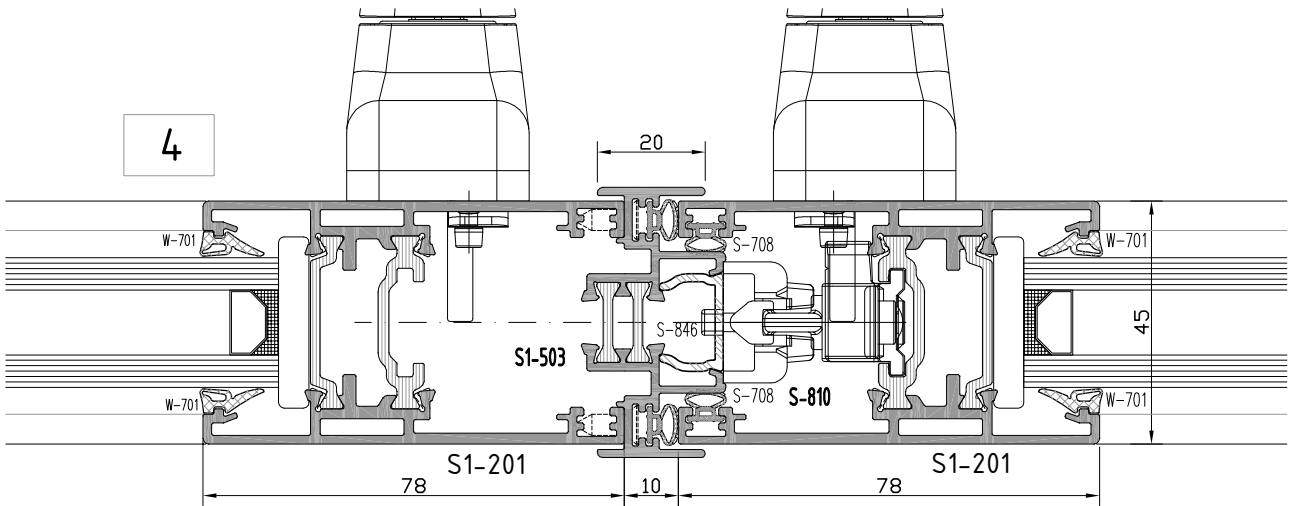
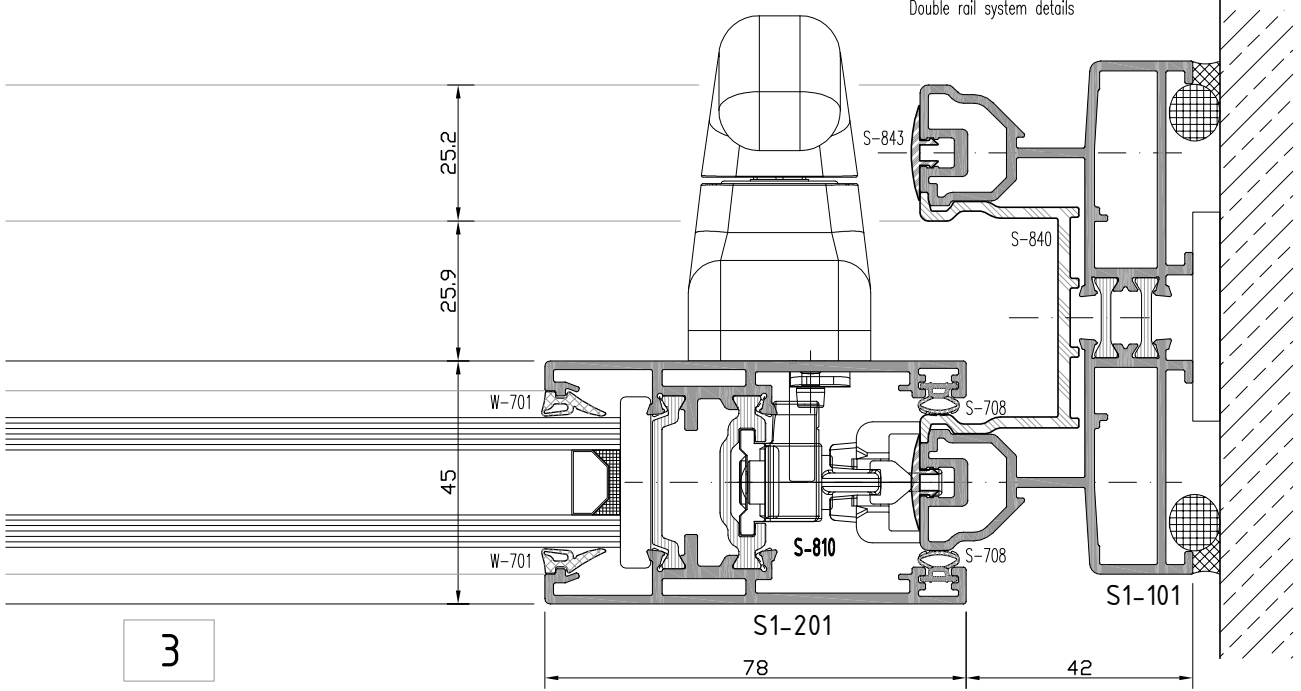
S45-T YALITIMLI SÜRME SERİ

S45 -T INSULATED SLIDING SERIES

YAN BİTİM - KANAT BİRLEŞİM DETAYI
WALL CONNECTION - CASMENT JOINING DETAIL



2 raylı sistem detayları
Double rail system details

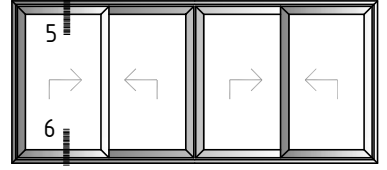
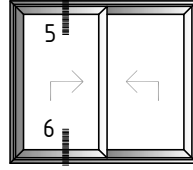


S1

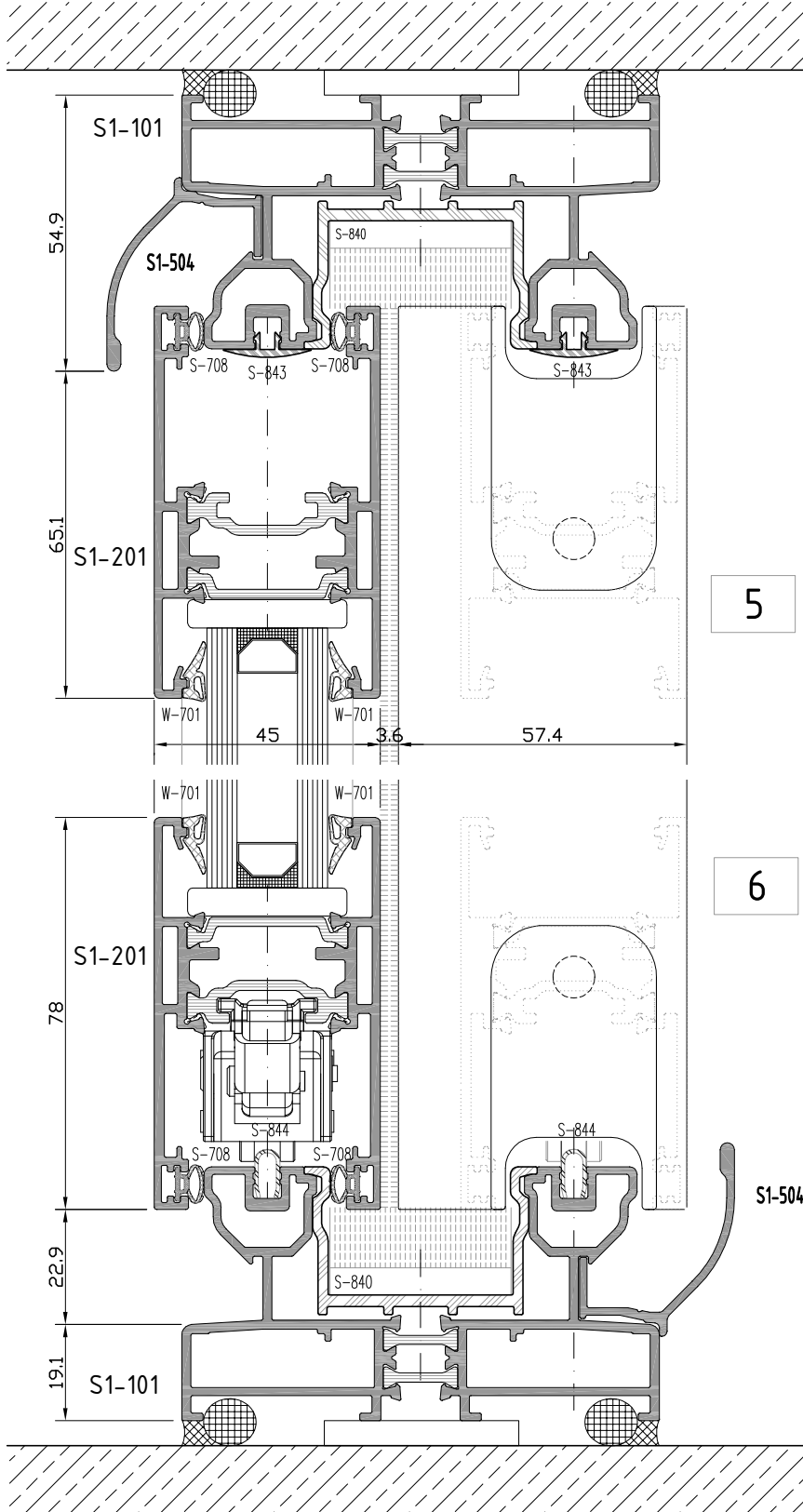
S45-T YALITIMLI SÜRME SERİ

S45 -T INSULATED SLIDING SERIES

ÜST BİTİM - ALT BİTİM DETAYI
TOP EDGE - BOTTOM EDGE DETAIL



2 raylı sistem detayları
Double rail system details

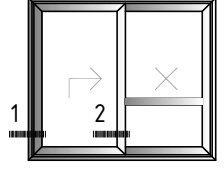


S1

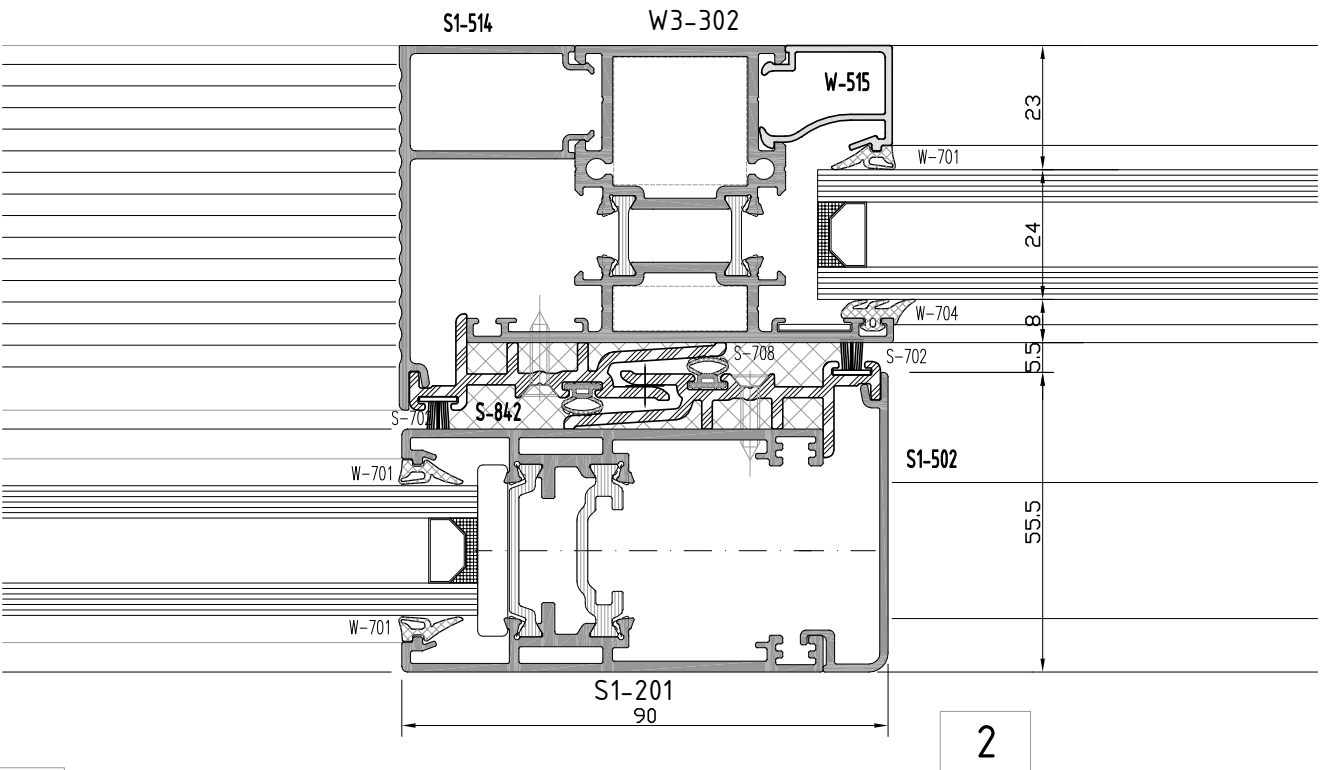
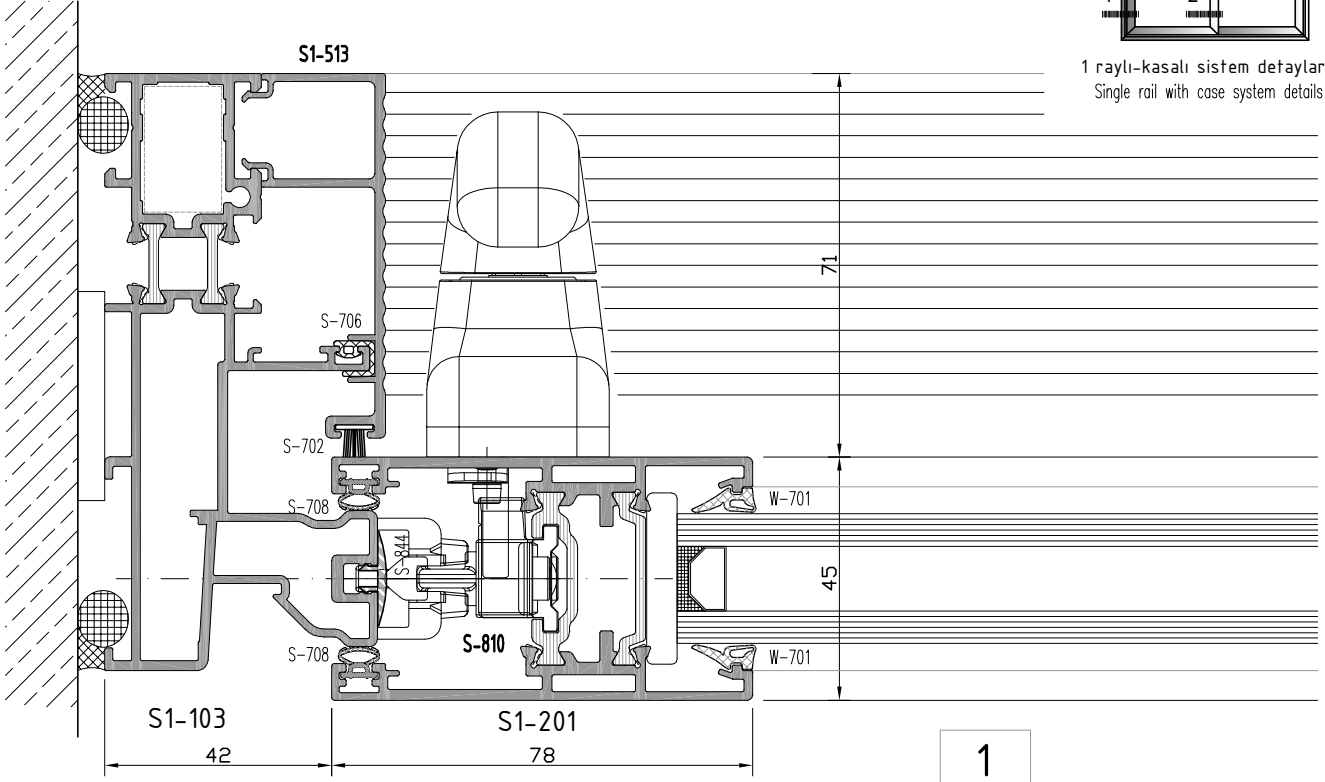
S45-T YALITIMLI SÜRME SERİ

S45 -T INSULATED SLIDING SERIES

YAN BİTİM - ORTA KAYIT DETAYI
WALL CONNECTION - MULLION DETAIL



1 raylı-kasalı sistem detayları
Single rail with case system details



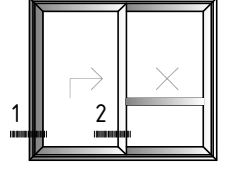
not to scale

S1

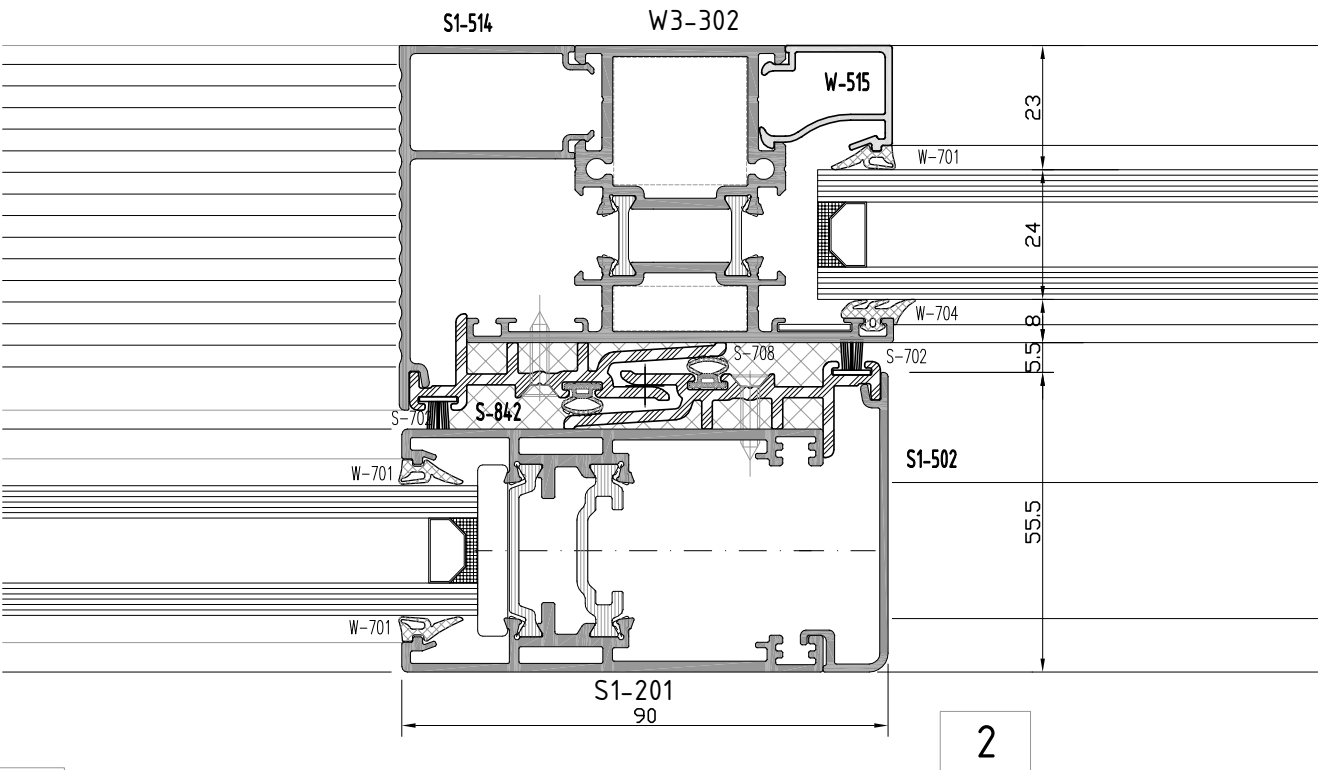
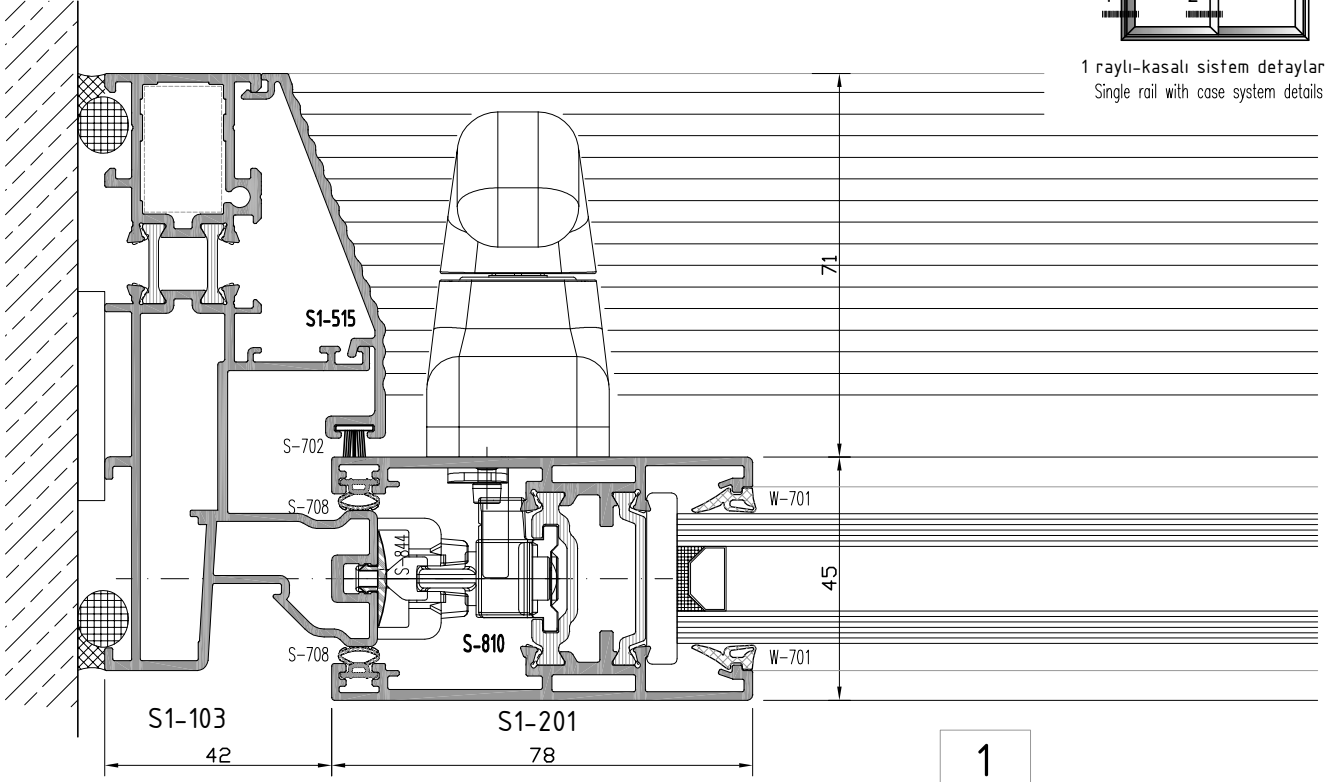
S45-T YALITIMLI SÜRME SERİ

S45 -T INSULATED SLIDING SERIES

YAN BİTİM - ORTA KAYIT DETAYI
WALL CONNECTION - MULLION DETAIL



1 raylı-kasalı sistem detayları
Single rail with case system details



not to scale

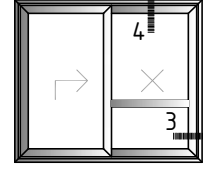
S1

S45-T YALITIMLI SÜRME SERİ

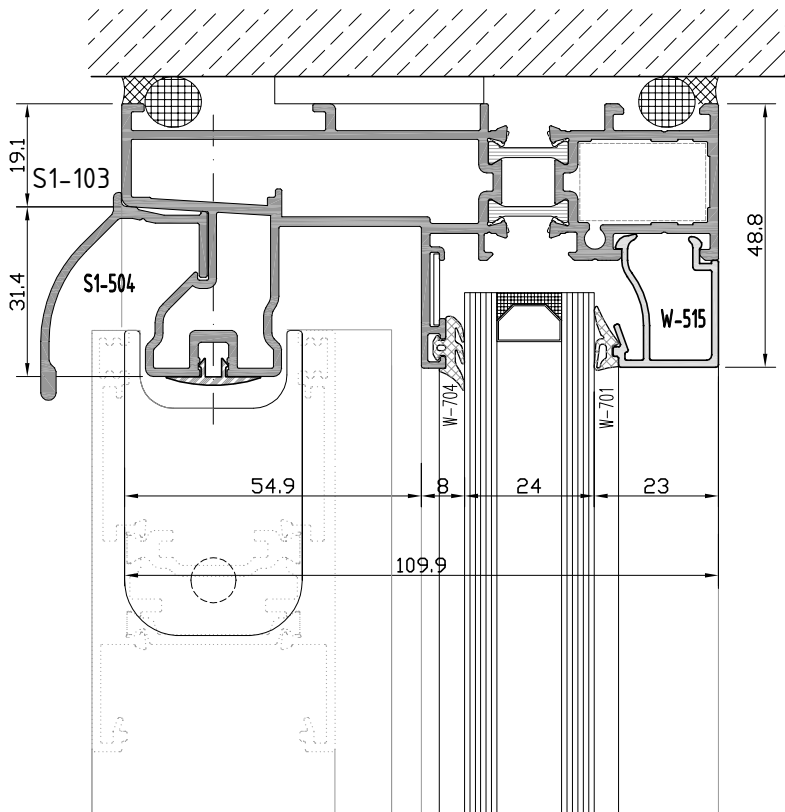
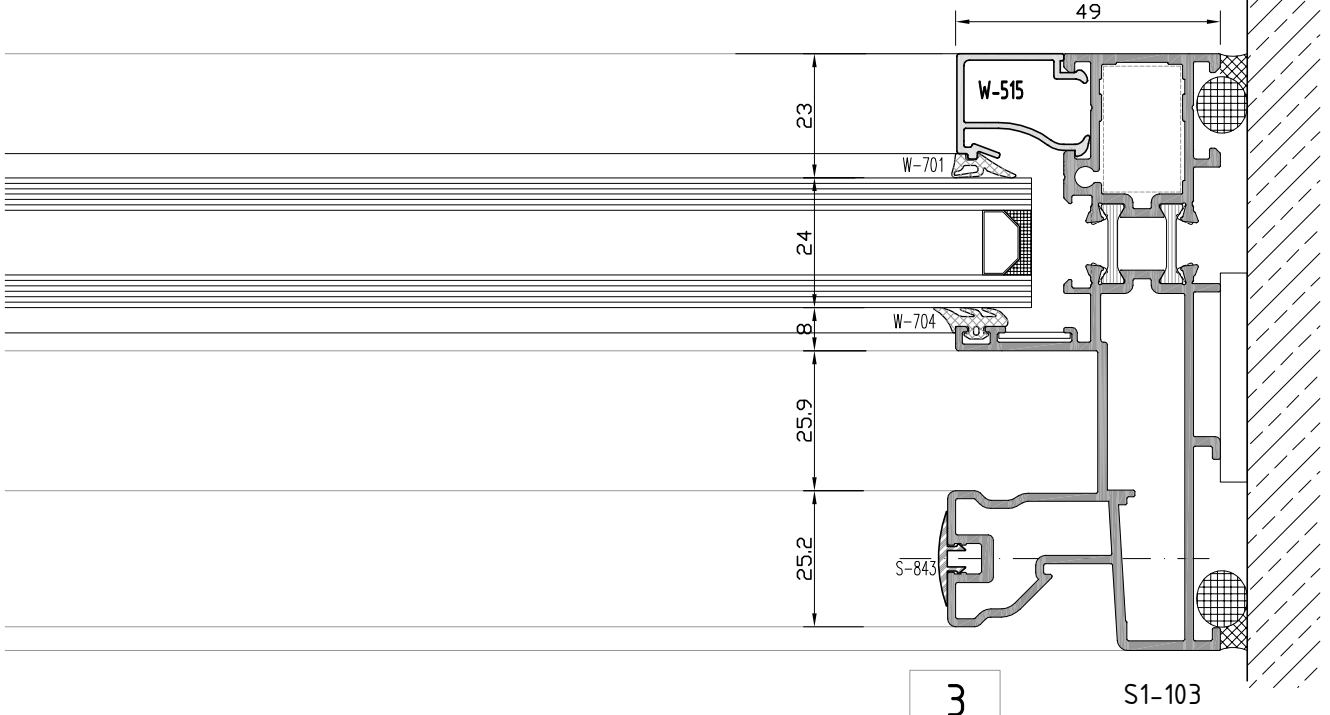
S45 -T INSULATED SLIDING SERIES

YAN BİTİM - ÜST BİTİM DETAYI

WALL CONNECTION - TOP EDGE DETAIL



1 raylı-kasalı sistem detayları
Single rail with case system details



not to scale

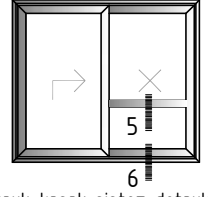
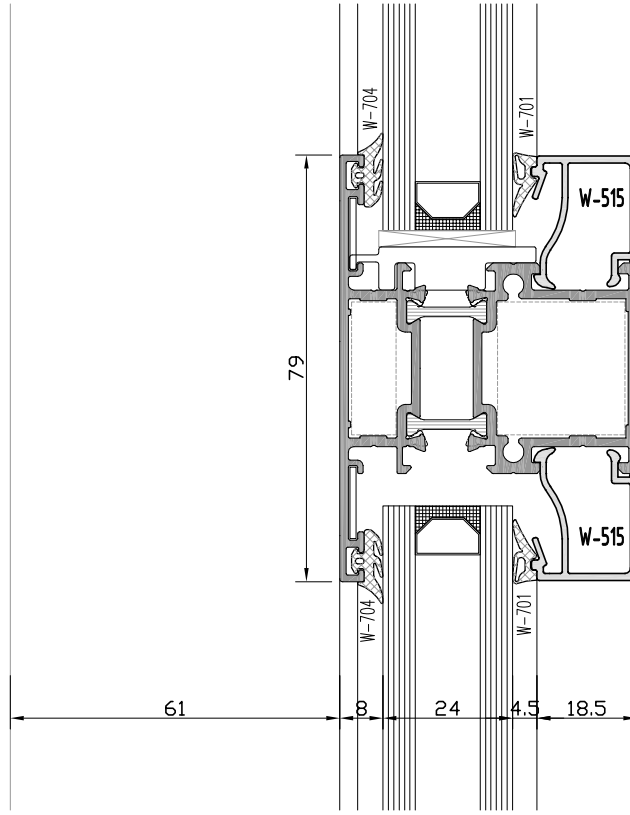
S1

S45-T YALITIMLI SÜRME SERİ

S45 -T INSULATED SLIDING SERIES

ORTA KAYIT - ALT BİTİM DETAYI

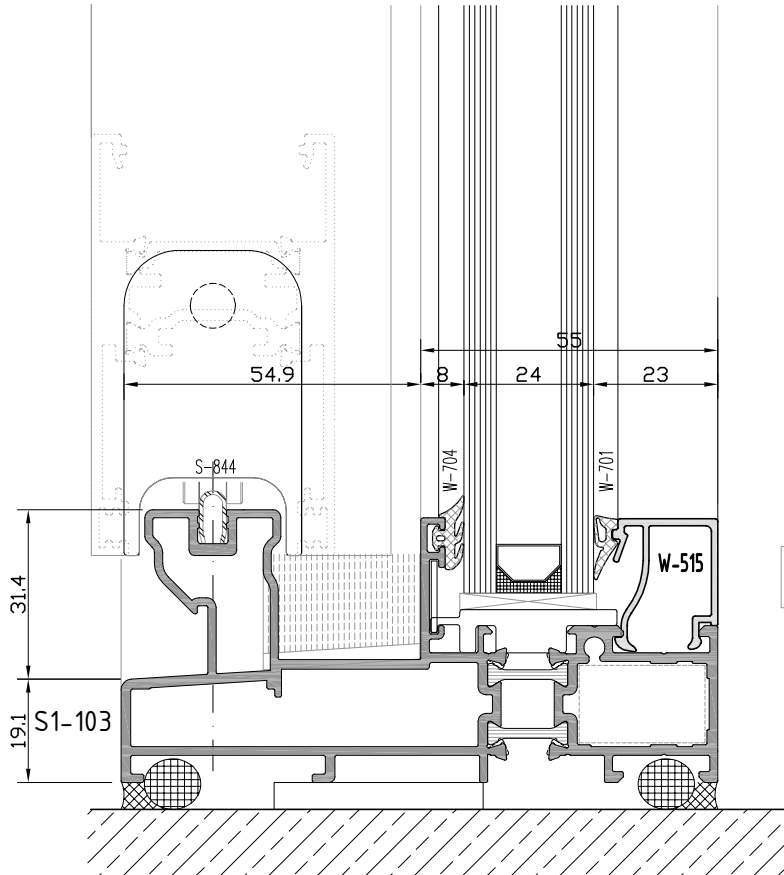
MULLION - BOTTOM EDGE DETAIL



1 raylı-kasalı sistem detayları
Single rail with case system details

W1-302

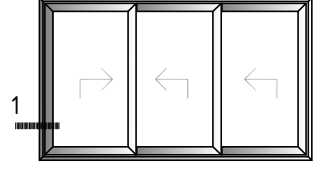
5



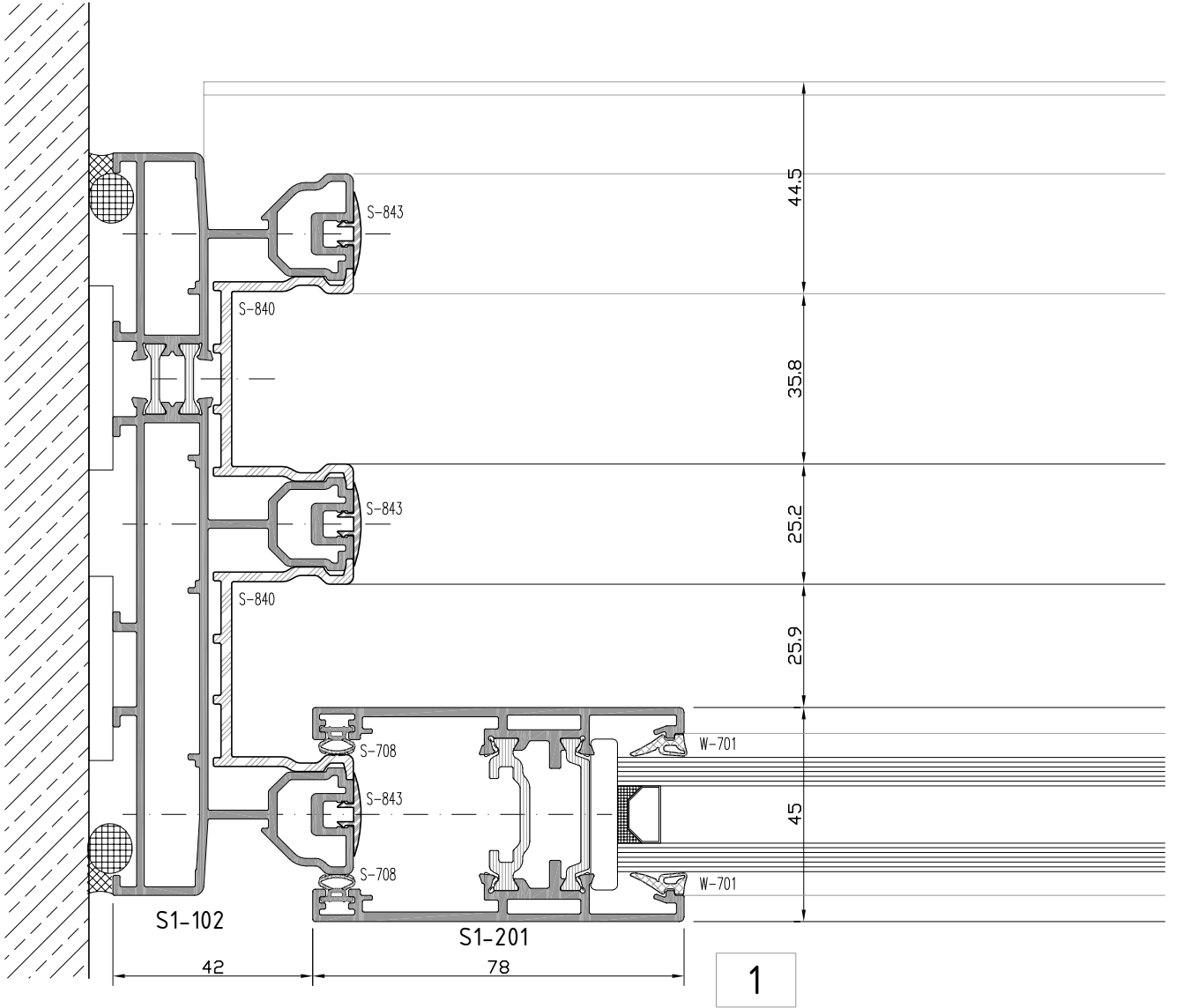
6

S1
S45-T YALITIMLI SÜRME SERİ
S45 -T INSULATED SLIDING SERIES

YAN BİTİM DETAYI
WALL CONNECTION DETAIL

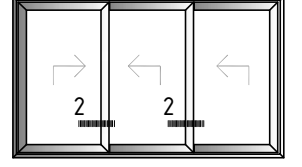


3 raylı sistem detayları
Triple rail system details

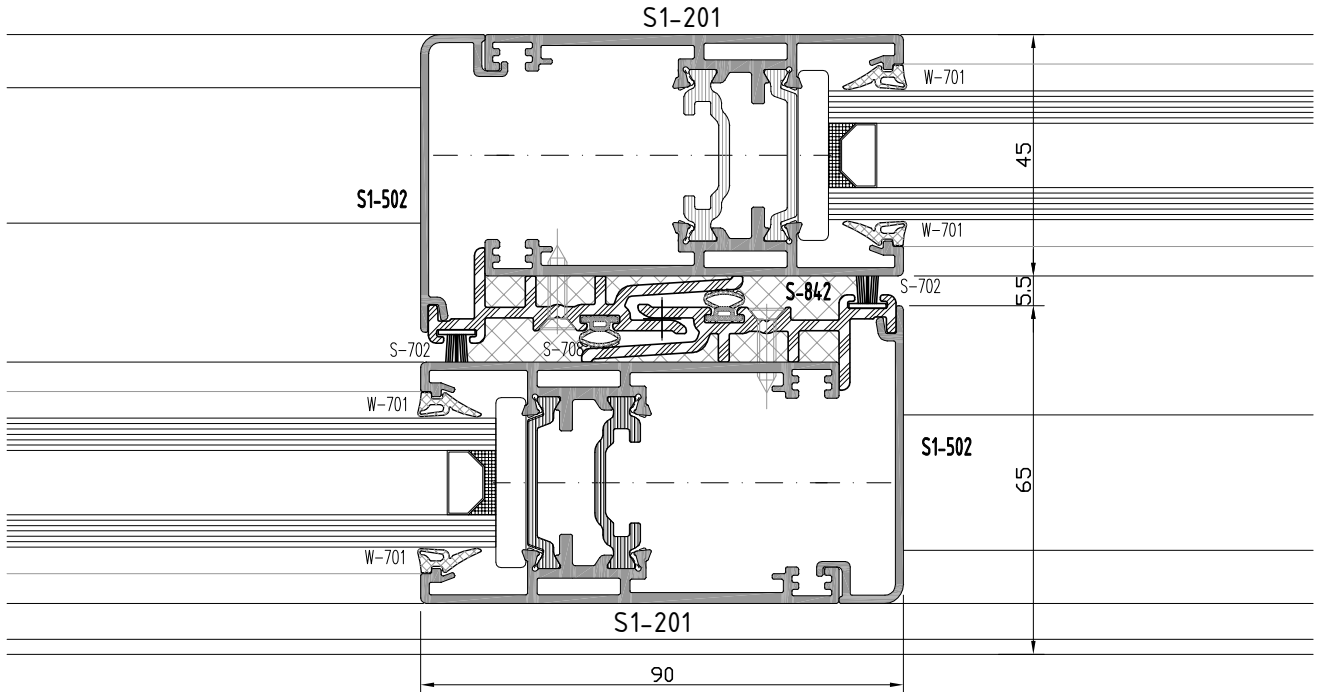


S1
S45-T YALITIMLI SÜRME SERİ
S45 -T INSULATED SLIDING SERIES

ORTA KAYIT DETAYI
MULLION DETAIL



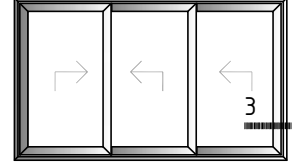
3 raylı sistem detayları
Triple rail system details



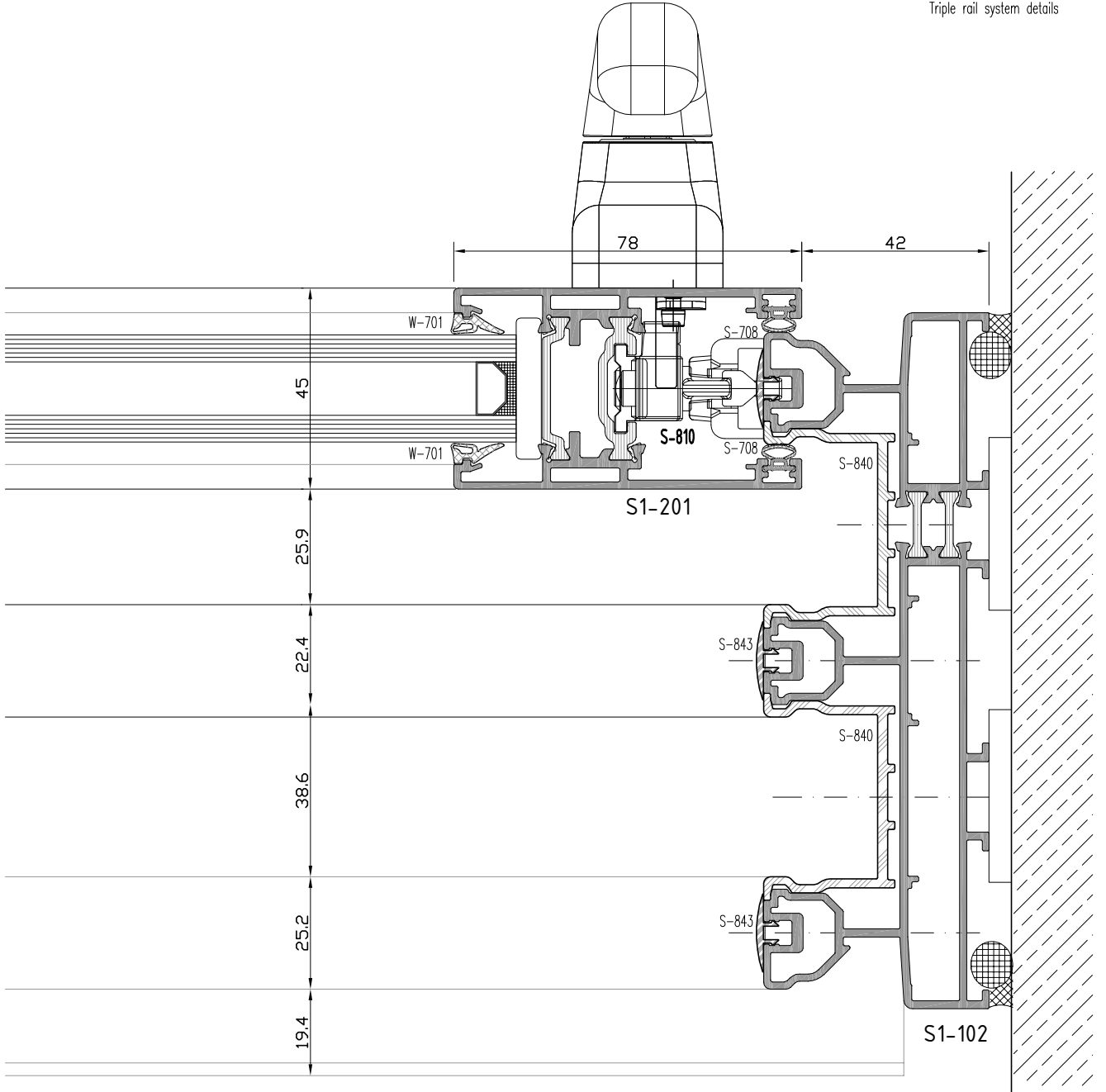
2

S1
S45-T YALITIMLI SÜRME SERİ
S45 -T INSULATED SLIDING SERIES

YAN BİTİM DETAYI
WALL CONNECTION DETAIL



3 raylı sistem detayları
Triple rail system details



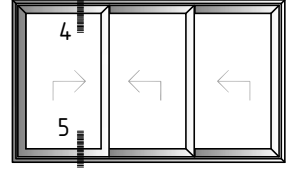
3

S1

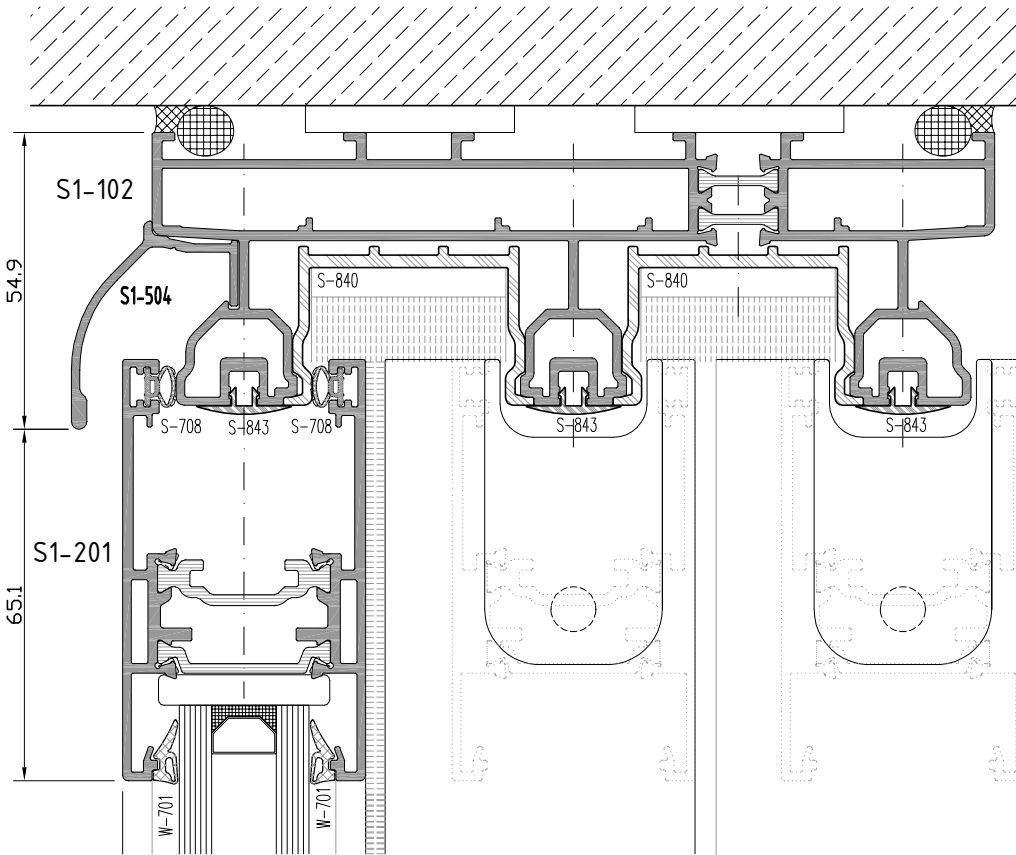
S45-T YALITIMLI SÜRME SERİ

S45 -T INSULATED SLIDING SERIES

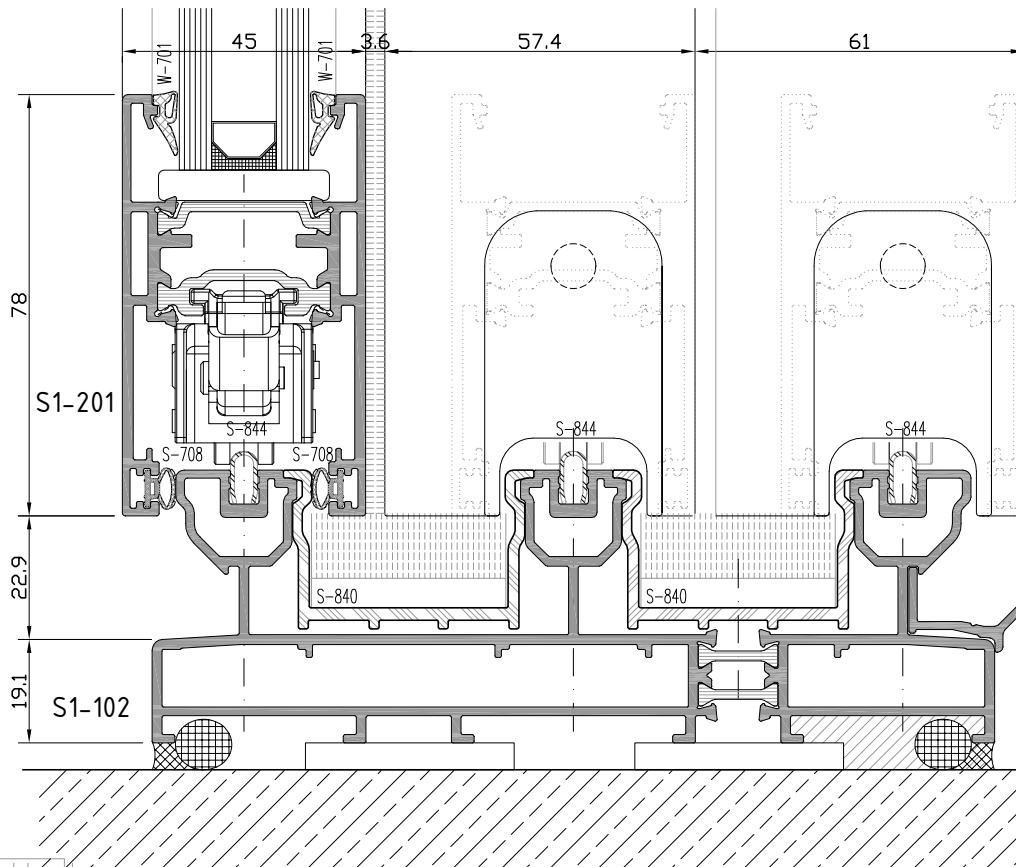
ÜST BİTİM - ALT BİTİM DETAYI
TOP EDGE - BOTTOM EDGE DETAIL



3 raylı sistem detayları
Triple rail system details



4



5

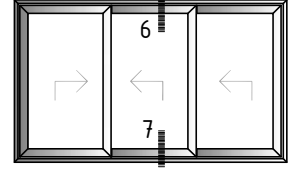
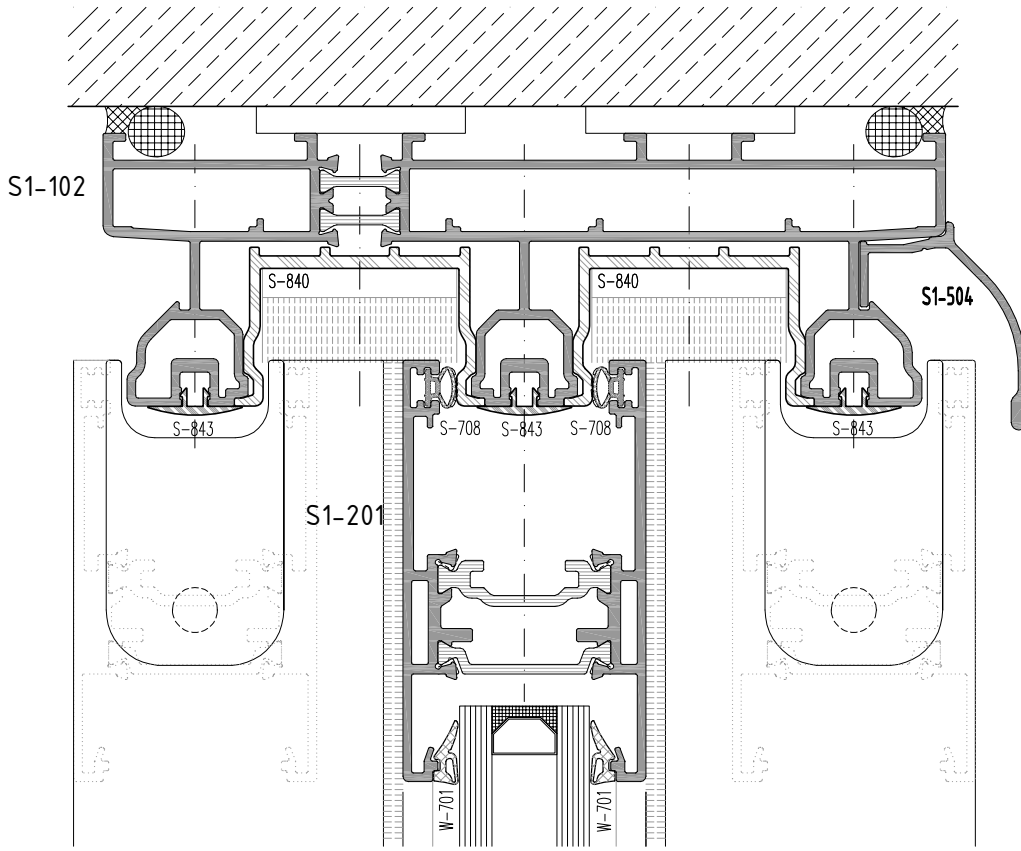
not to scale

S1

S45-T YALITIMLI SÜRME SERİ

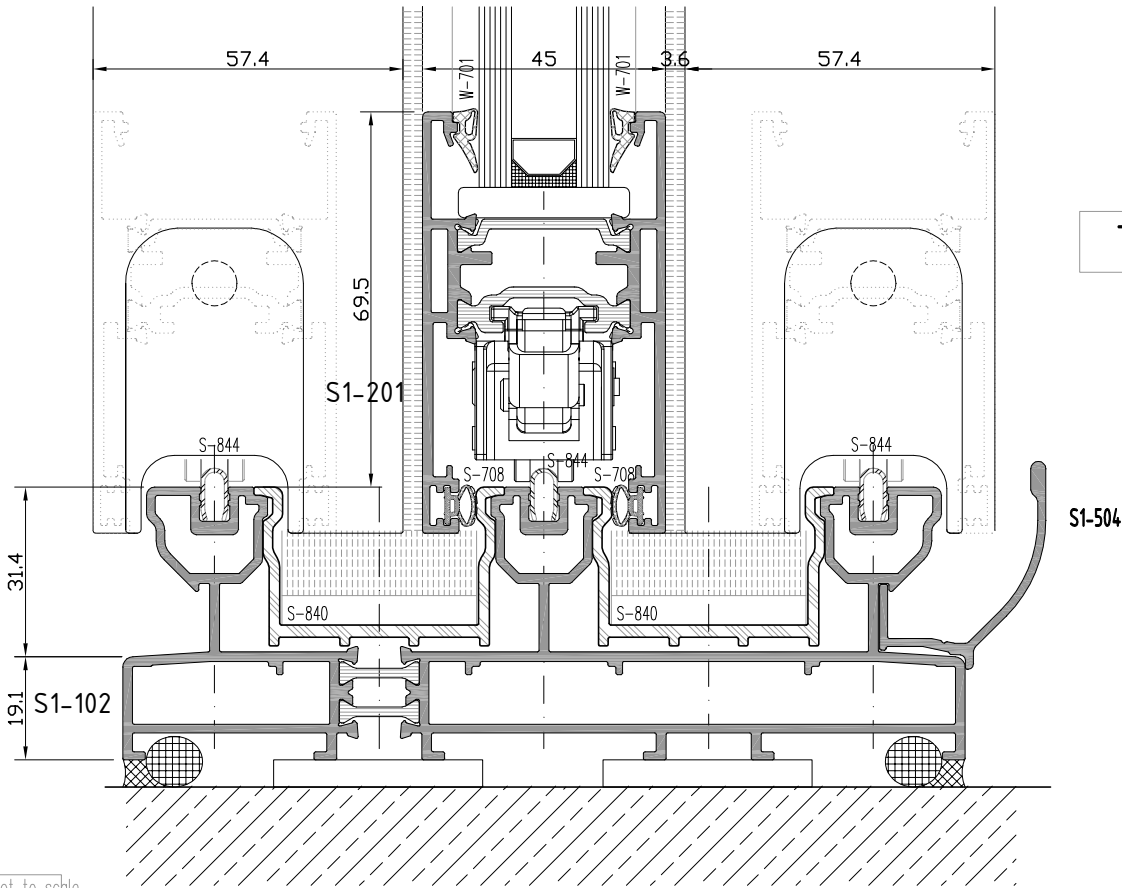
S45 -T INSULATED SLIDING SERIES

ÜST BİTİM - ALT BİTİM DETAYI
TOP EDGE - BOTTOM EDGE DETAIL



3 raylı sistem detayları
Triple rail system details

6

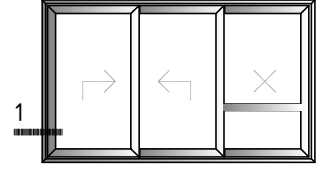


7

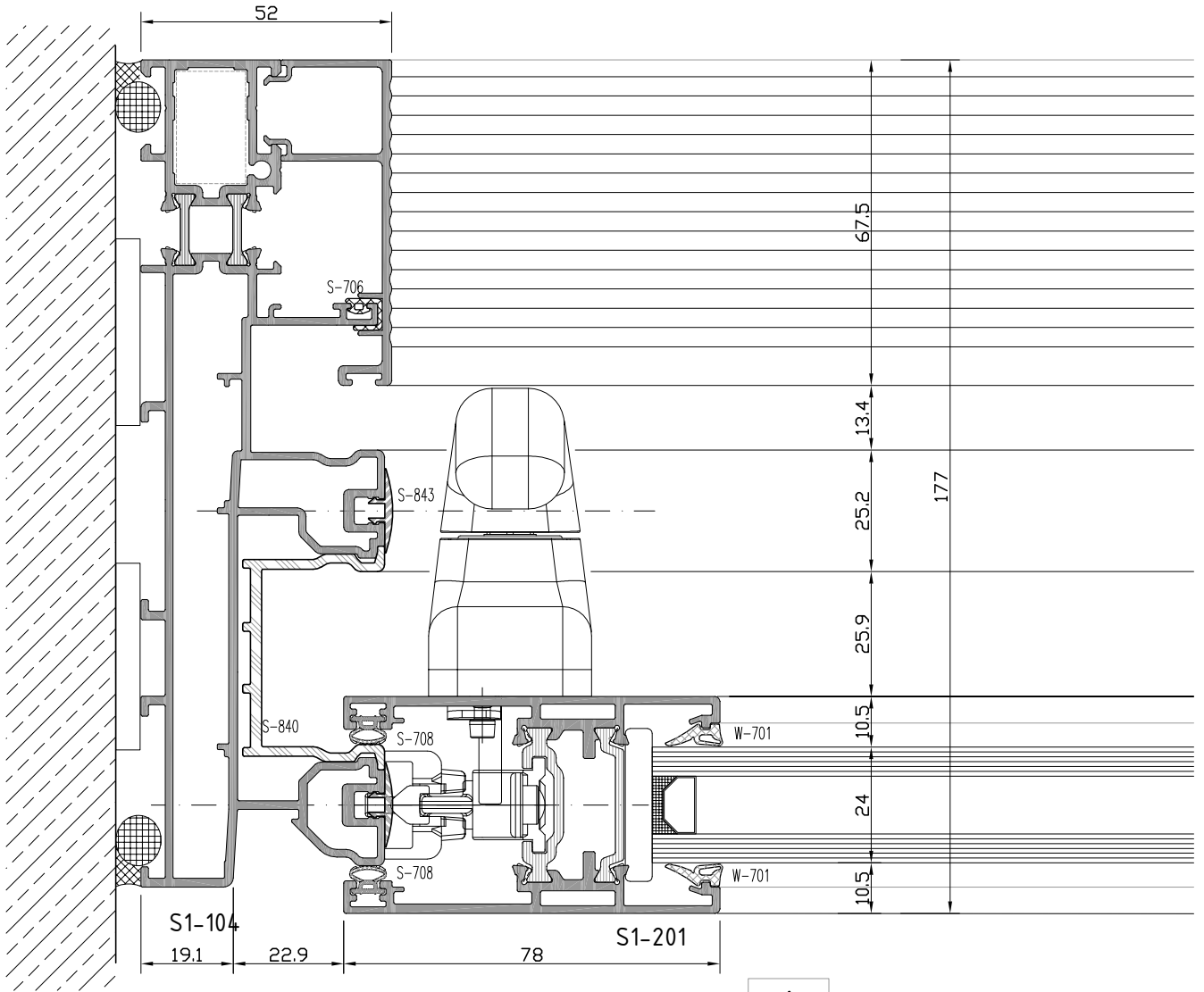
not to scale

S1
S45-T YALITIMLI SÜRME SERİ
S45 -T INSULATED SLIDING SERIES

YAN BİTİM DETAYI
WALL CONNECTION DETAIL

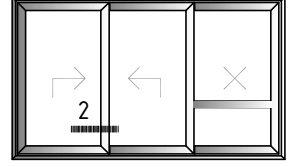


2 raylı-kasalı sistem detayları
Double rail with case system details

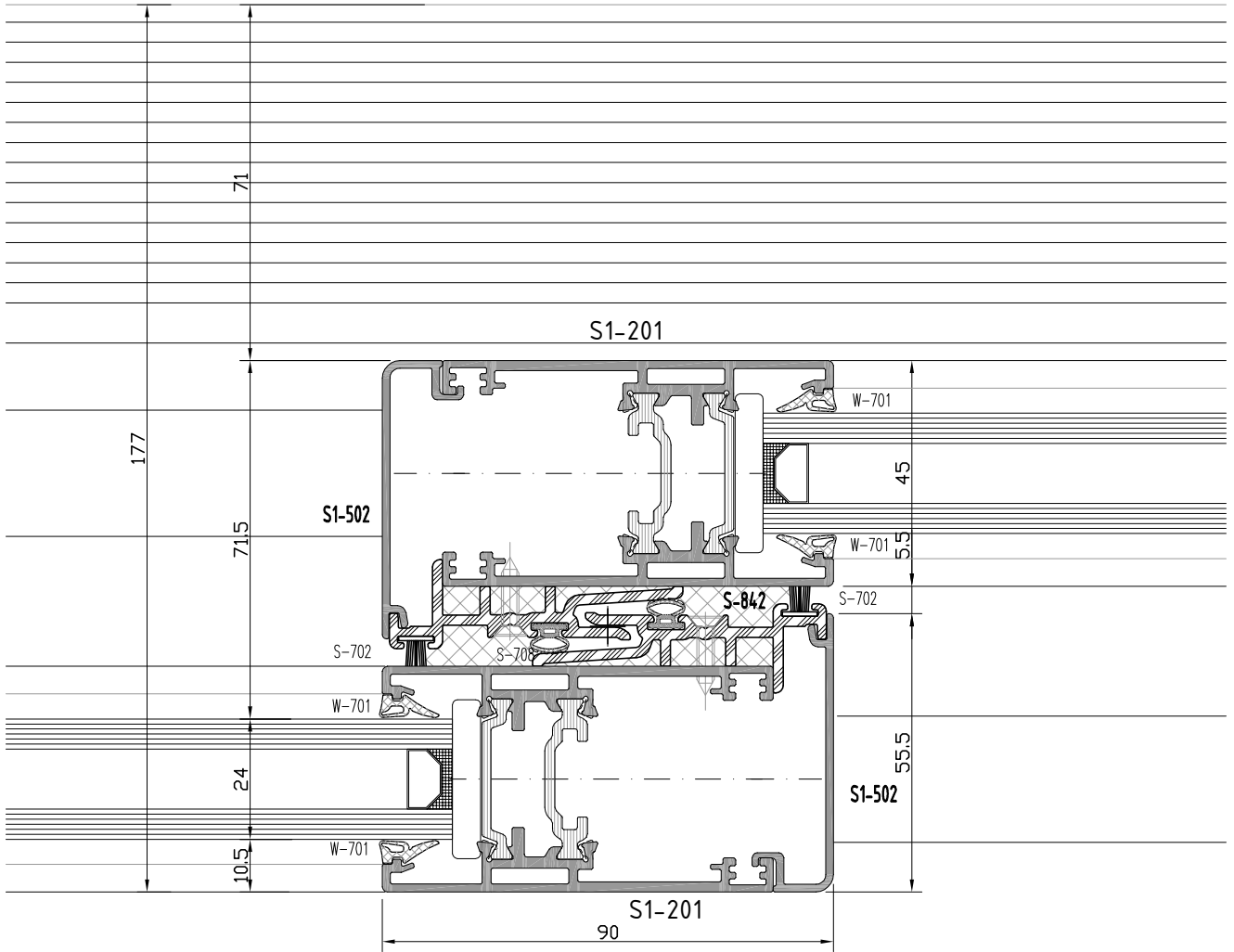


S1
S45-T YALITIMLI SÜRME SERİ
S45 -T INSULATED SLIDING SERIES

ORTA KAYIT DETAYI
MULLION DETAIL



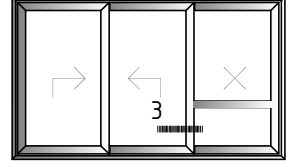
2 raylı-kasalı sistem detayları
Double rail with case system details



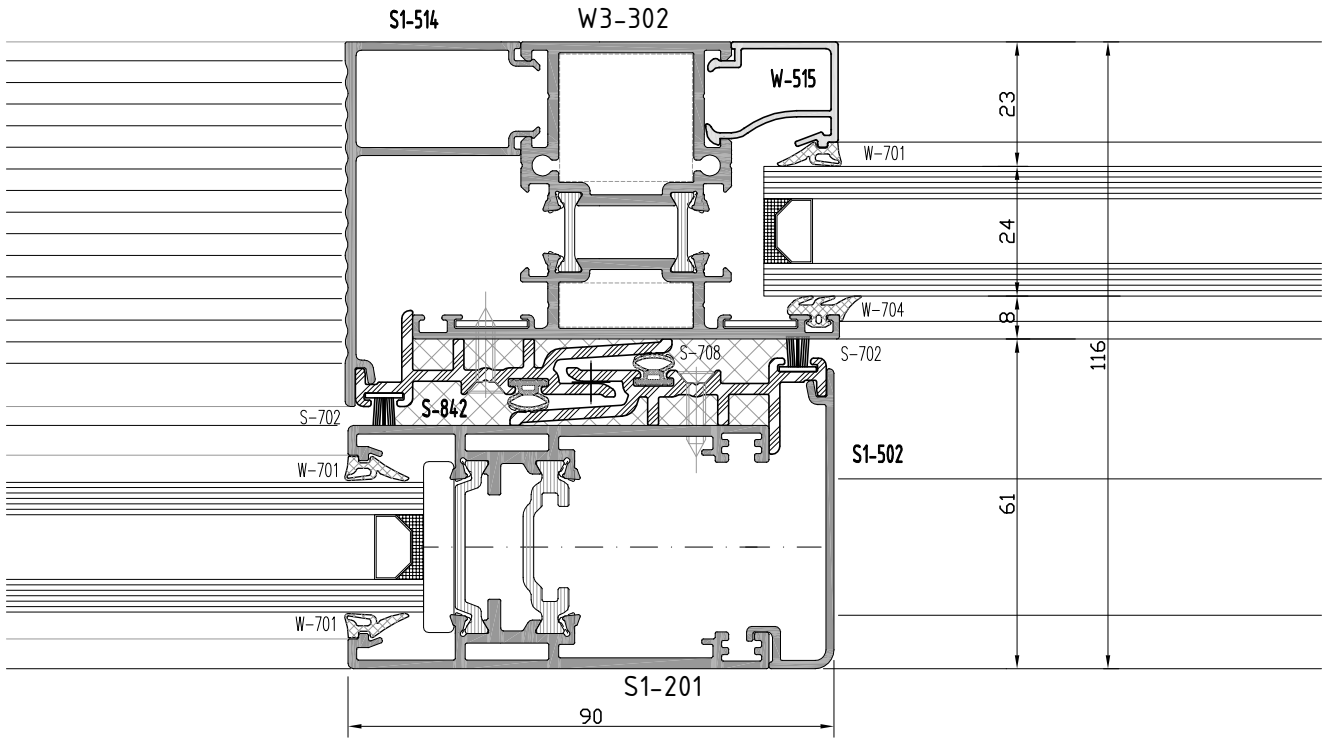
2

S1
S45-T YALITIMLI SÜRME SERİ
S45 -T INSULATED SLIDING SERIES

ORTA KAYIT DETAYI
MULLION DETAIL



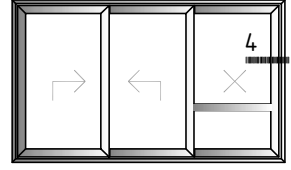
2 raylı-kasalı sistem detayları
Double rail with case system details



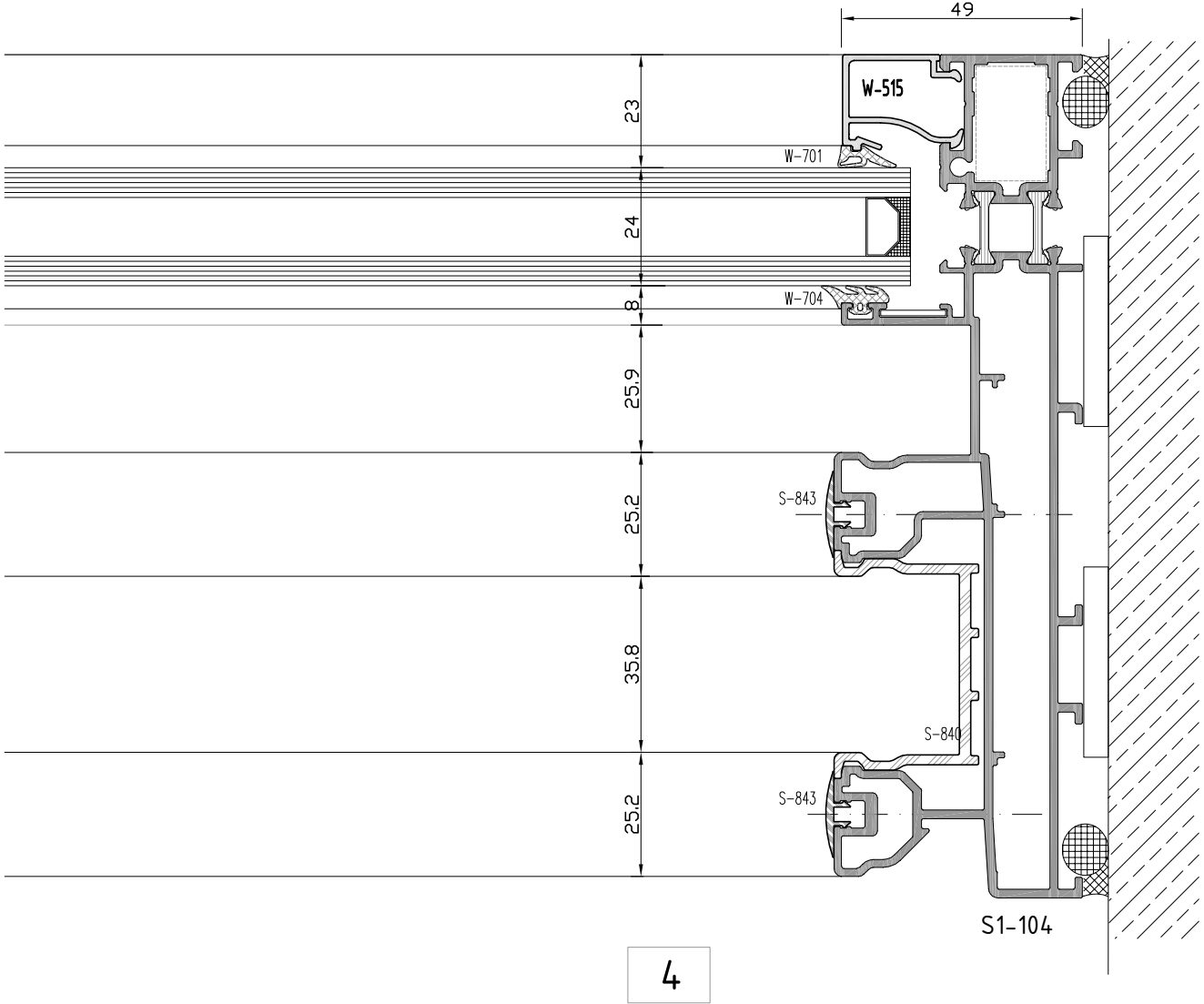
3

S1
S45-T YALITIMLI SÜRME SERİ
S45 -T INSULATED SLIDING SERIES

YAN BİTİM DETAYI
WALL CONNECTION DETAIL

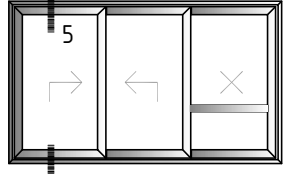
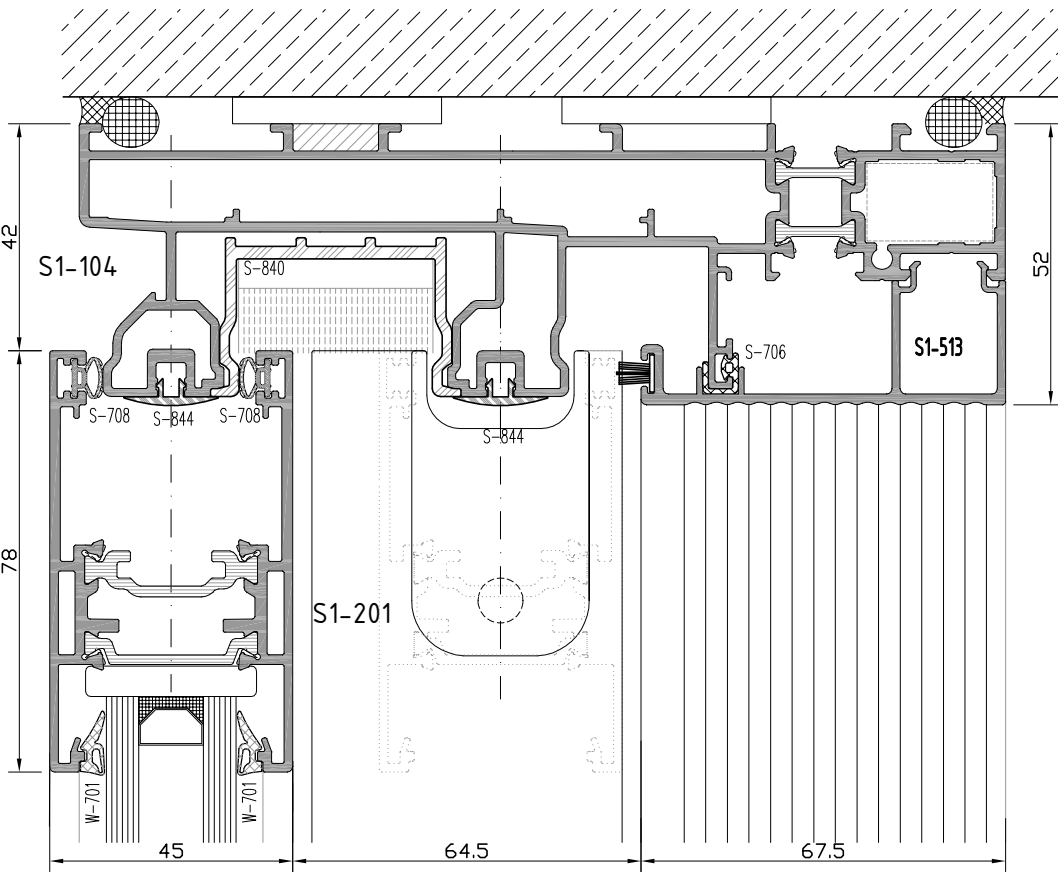


2 raylı-kasalı sistem detayları
Double rail with case system details



S1
S45-T YALITIMLI SÜRME SERİ
S45 -T INSULATED SLIDING SERIES

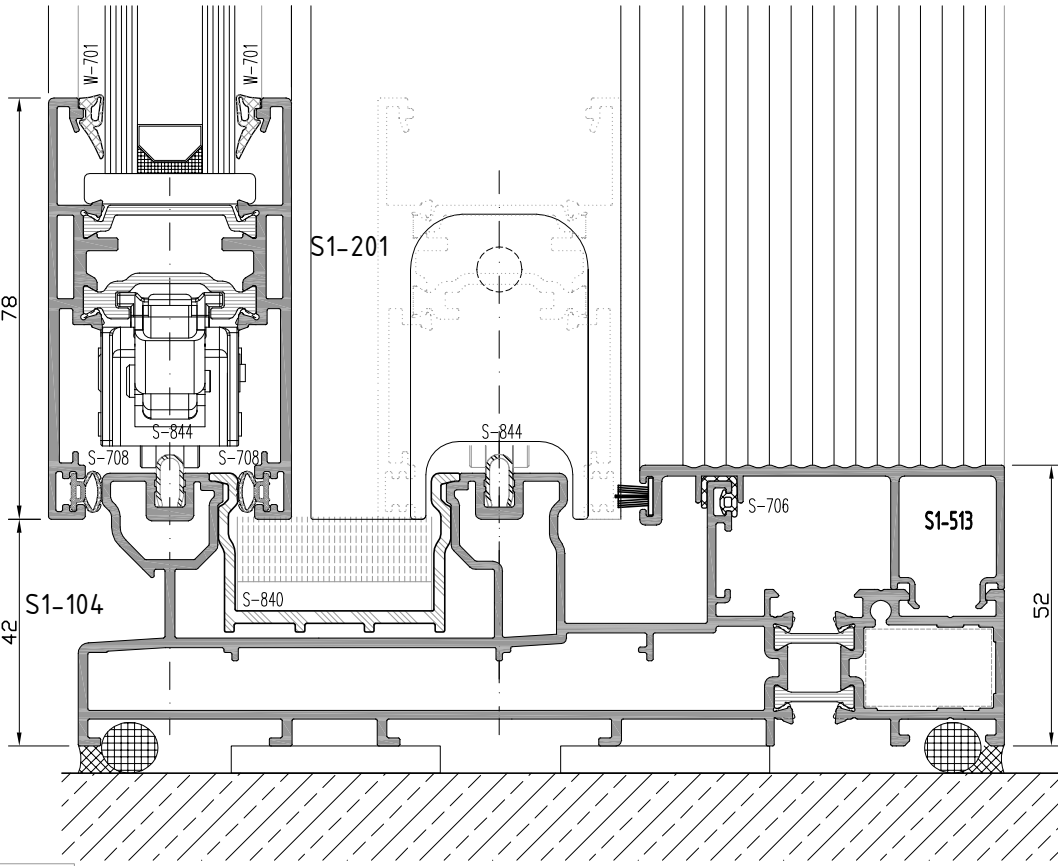
ÜST BİTİM - ALT BİTİM DETAYI
TOP EDGE - BOTTOM EDGE DETAIL



2 raylı-kasalı sistem detayları
Double rail with case system details

5

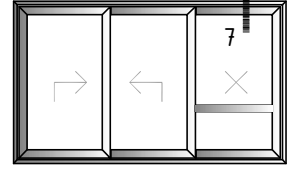
6



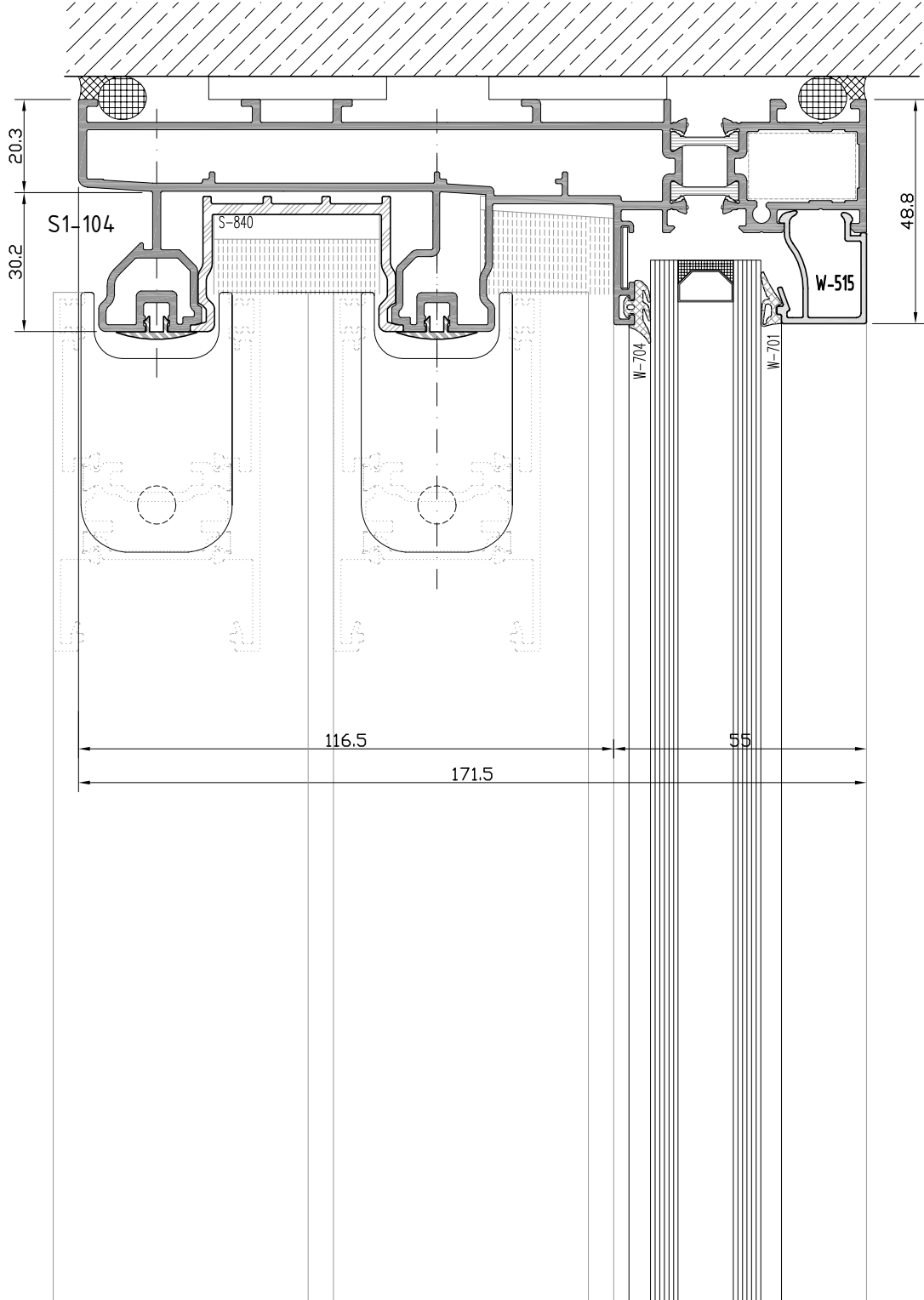
not to scale

S1
S45-T YALITIMLI SÜRME SERİ
S45 -T INSULATED SLIDING SERIES

ÜST BİTİM DETAYI
TOP EDGE DETAIL



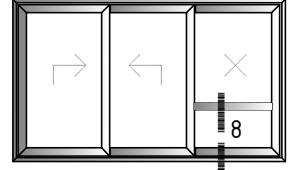
2 raylı-kasalı sistem detayları
Double rail with case system details



7

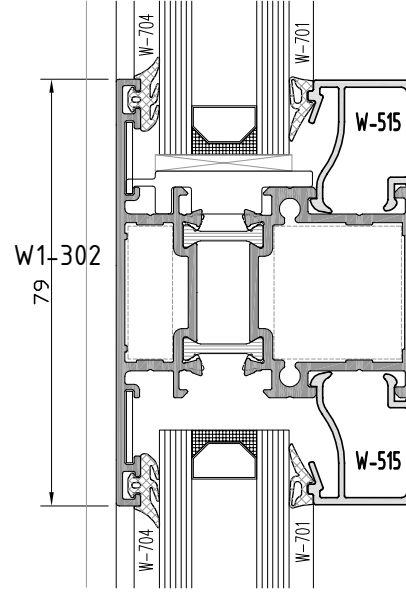
S1
S45-T YALITIMLI SÜRME SERİ
S45 -T INSULATED SLIDING SERIES

ORTA KAYIT - ALT BİTİM DETAYI
MULLION - BOTTOM EDGE DETAIL

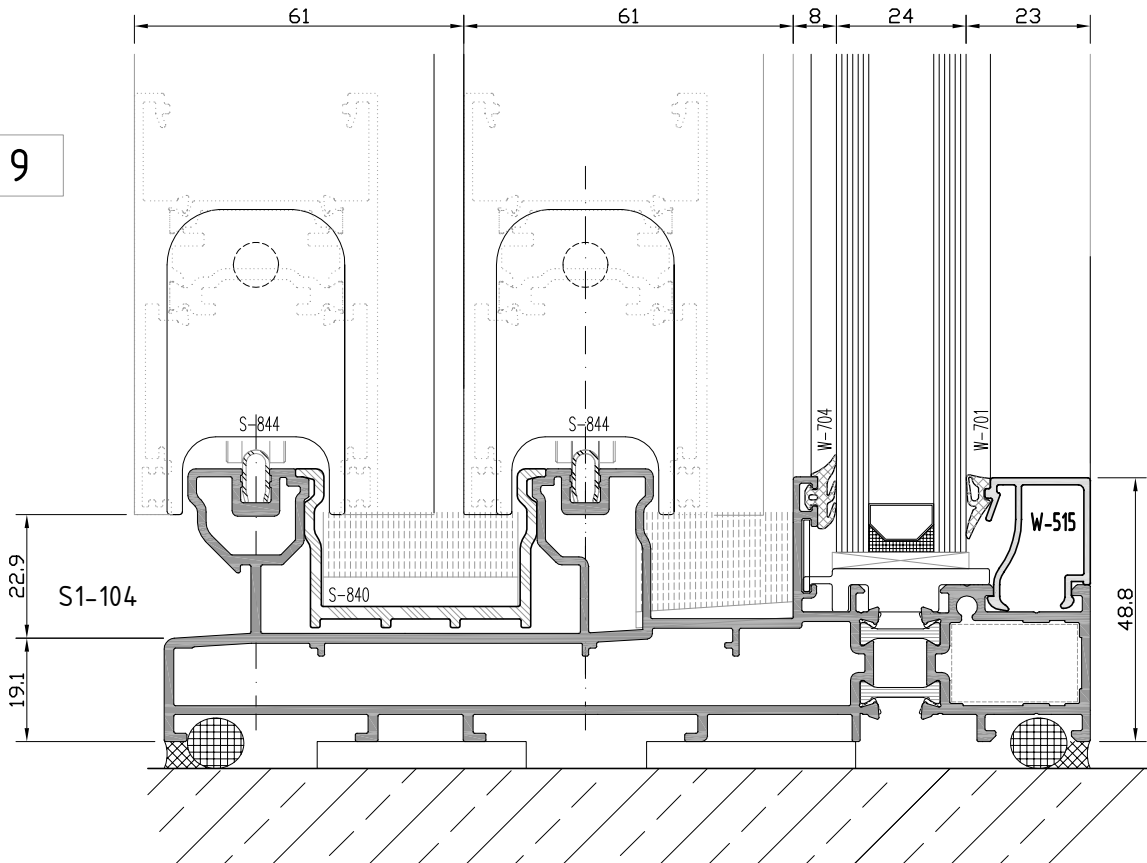


9
2 raylı-kasalı sistem detayları
Double rail with case system details

8



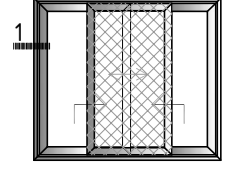
9



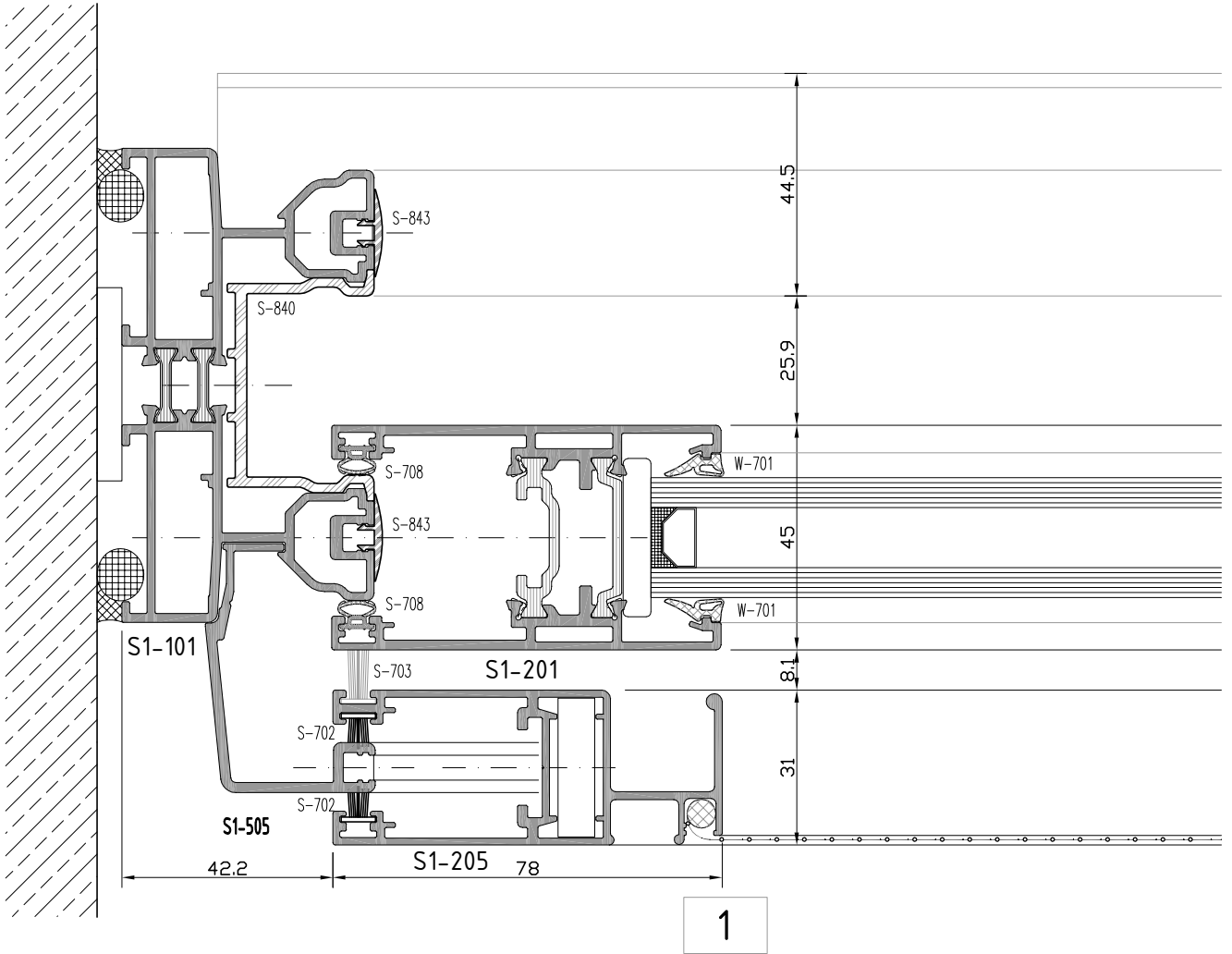
not to scale

S1
S45-T YALITIMLI SÜRME SERİ
S45 -T INSULATED SLIDING SERIES

YAN BİTİM DETAYI
WALL CONNECTION DETAIL



sineklik-damlık detayları
Flyscreen - weatherdrip details

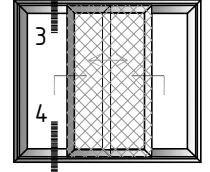
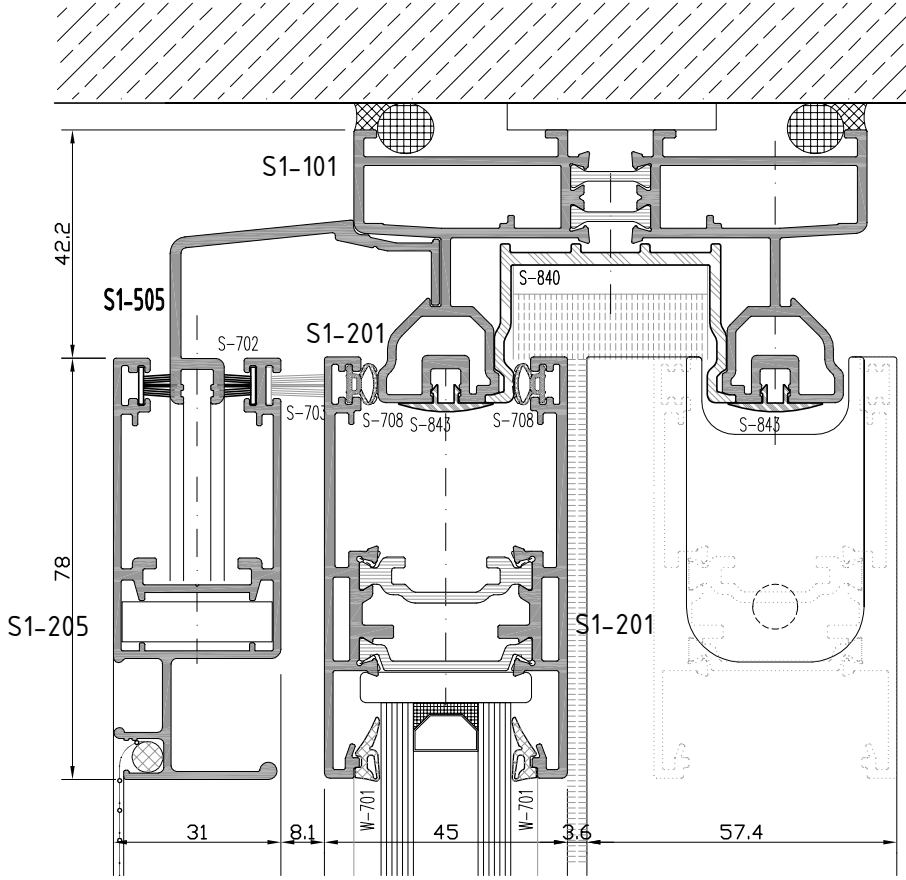


S1

S45-T YALITIMLI SÜRME SERİ

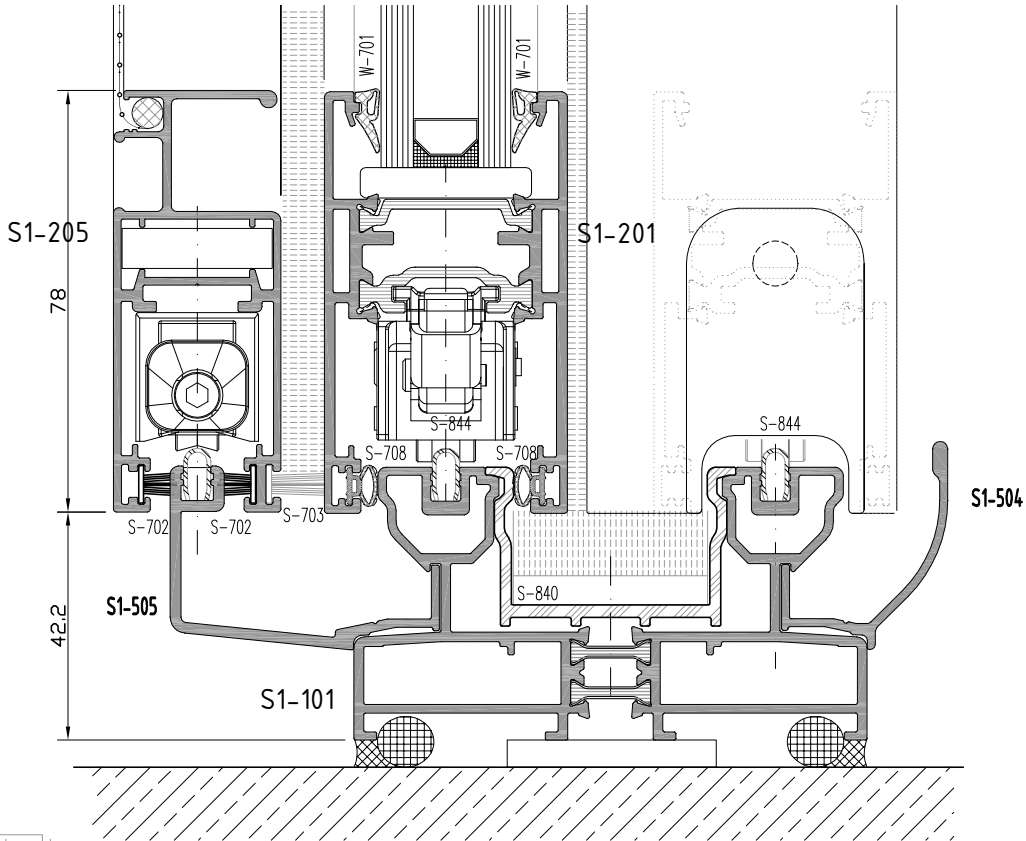
S45 -T INSULATED SLIDING SERIES

ÜST BİTİM - ALT BİTİM DETAYI
TOP EDGE - BOTTOM EDGE DETAIL



sineklik-damlık detayları
Flyscreen - weatherdrip details

3



4

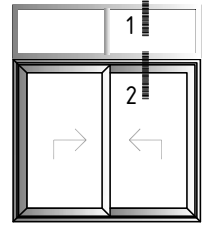
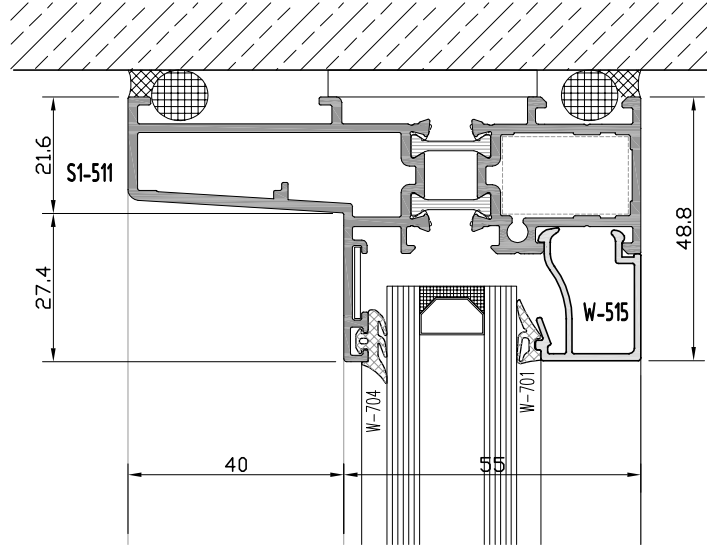
not to scale

S1

S45-T YALITIMLI SÜRME SERİ

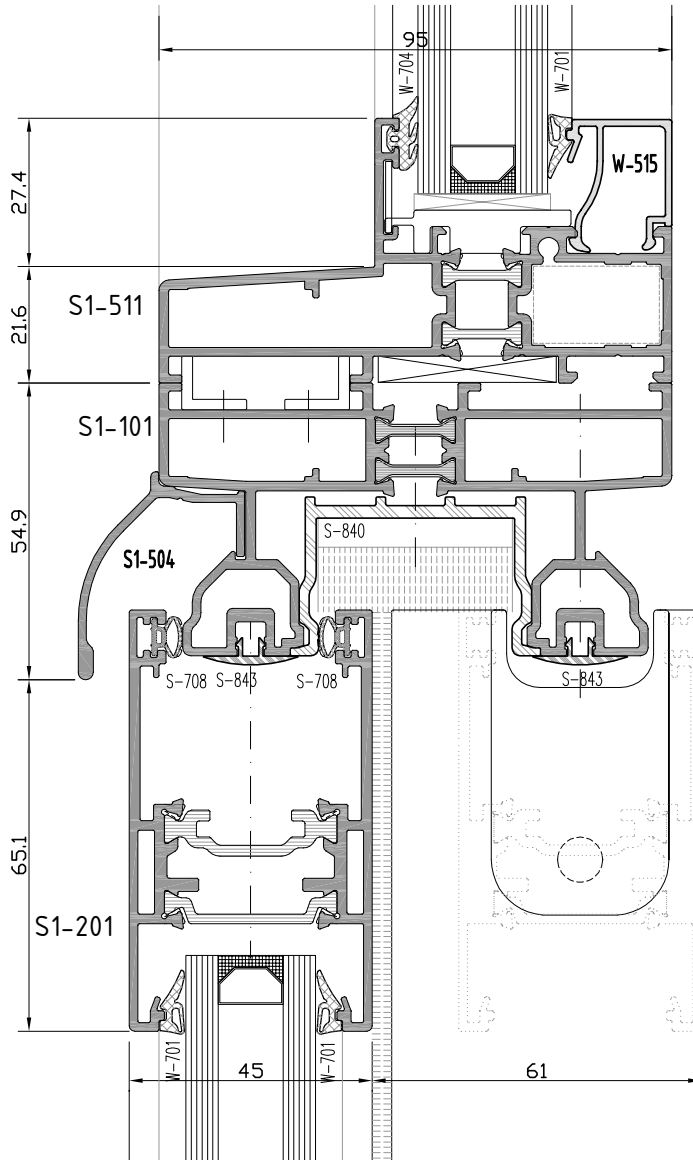
S45 -T INSULATED SLIDING SERIES

ÜST BİTİM - ORTA KAYIT DETAYI
TOP EDGE - MULLION DETAIL



sistem birleşim detayları
System connection details

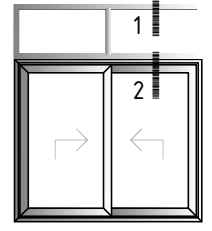
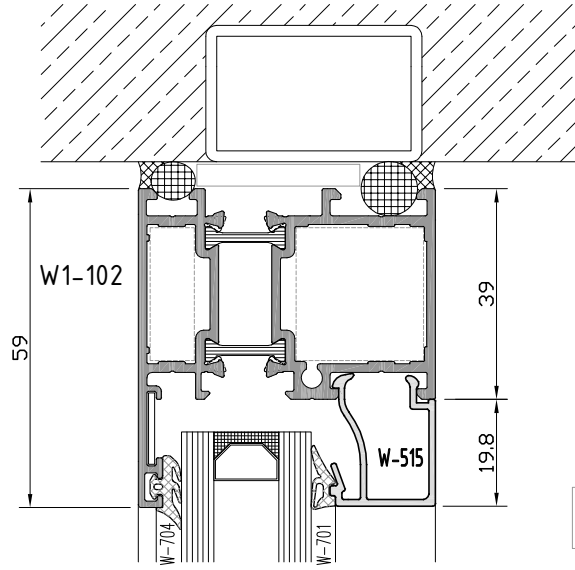
1



2

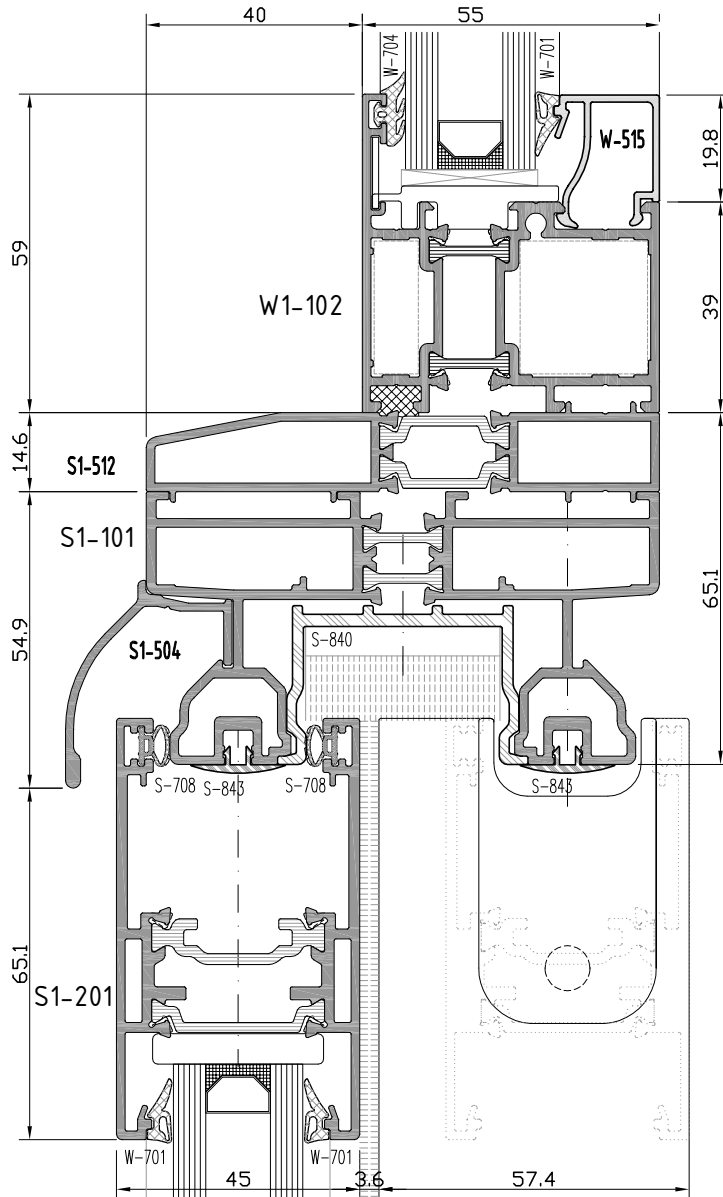
S1
S45-T YALITIMLI SÜRME SERİ
S45 -T INSULATED SLIDING SERIES

ÜST BİTİM - ORTA KAYIT DETAYI
TOP EDGE - MULLION DETAIL



sistem birleşim detayları
System connection details

1a



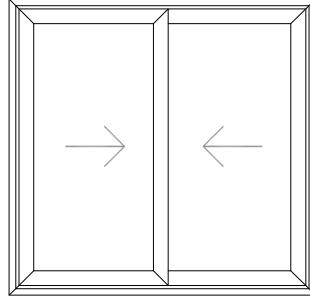
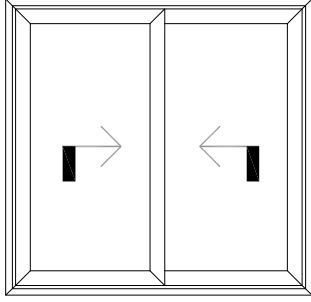
2a

S1

S45-T YALITIMLI SÜRME SERİ

S45 -T INSULATED SLIDING SERIES

İMALAT ŞEMASI
PRODUCTION PLAN

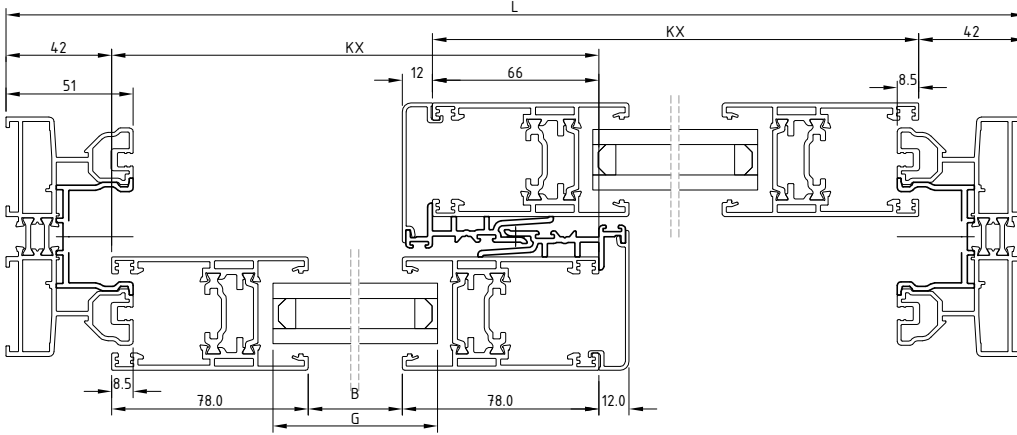
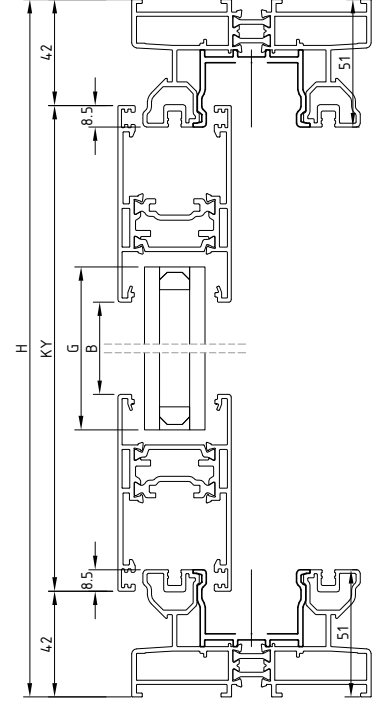


KALDIR SÜR SİSTEM
LIFT & SLIDE SYSTEM

$$KX = \frac{L - 18}{2}$$

$$KY = H - 84$$

$$G = B + 28$$



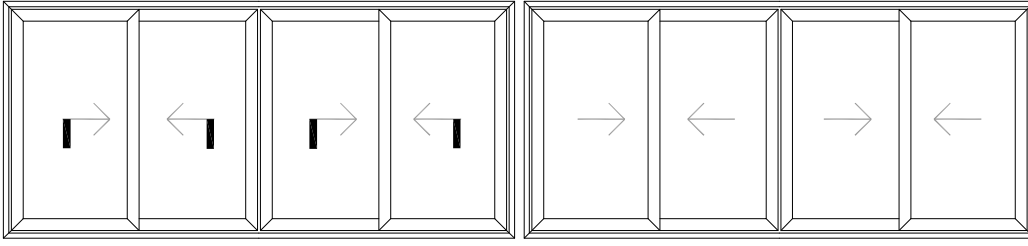
S1

S45-T YALITIMLI SÜRME SERİ

S45 -T INSULATED SLIDING SERIES

İMALAT ŞEMASI

PRODUCTION PLAN

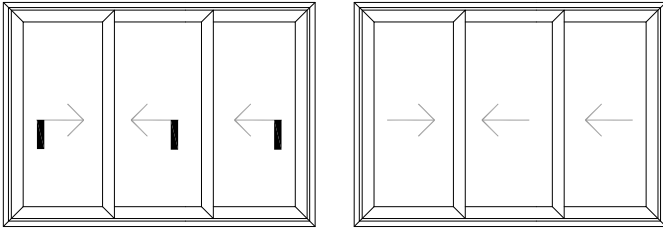
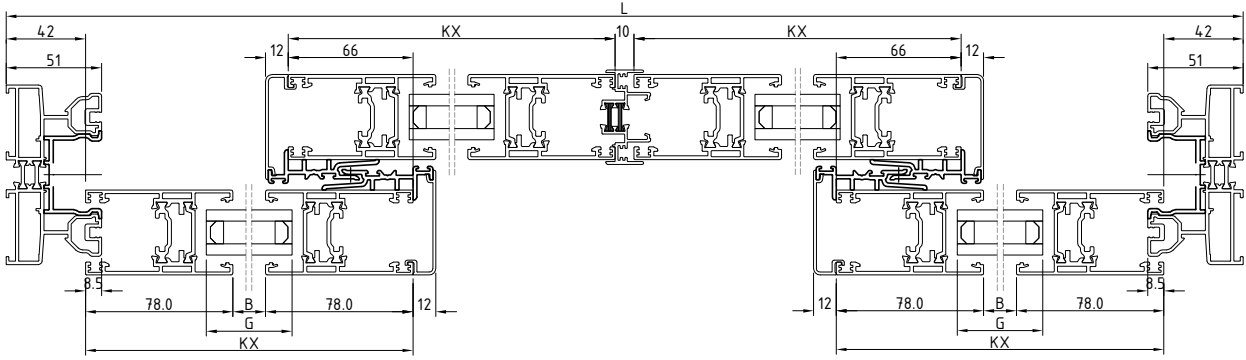
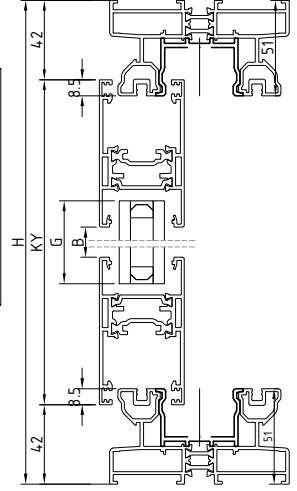


KALDIRI SÜR SİSTEM
LIFT & SLIDE SYSTEM

$$KX = \frac{L+38}{4}$$

$$KY = H-84$$

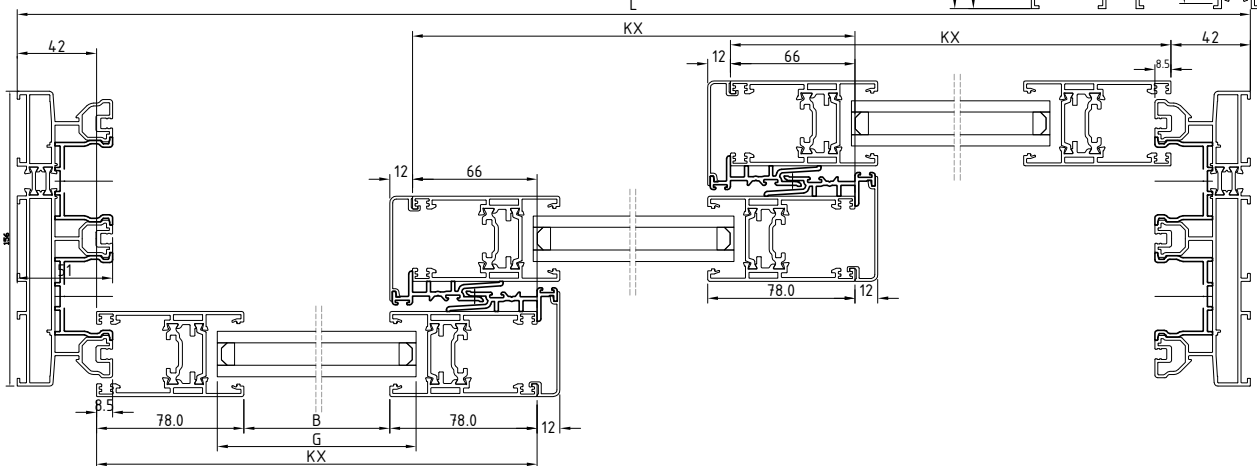
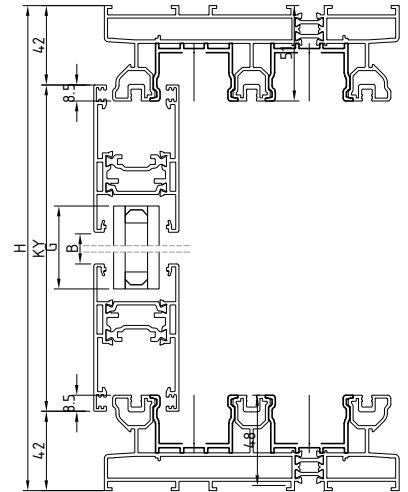
$$G = B+28$$



$$KX = \frac{L+47}{3}$$

$$KY = H-84$$

$$G = B+28$$

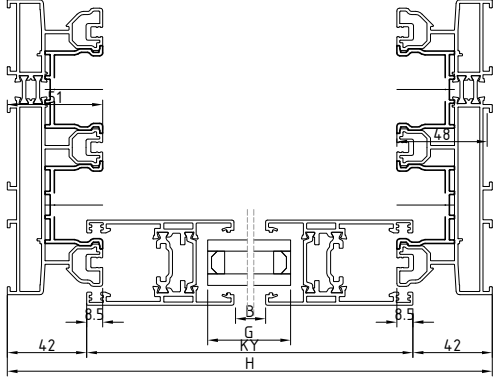


S1

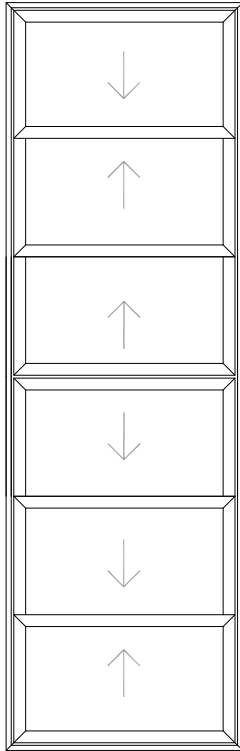
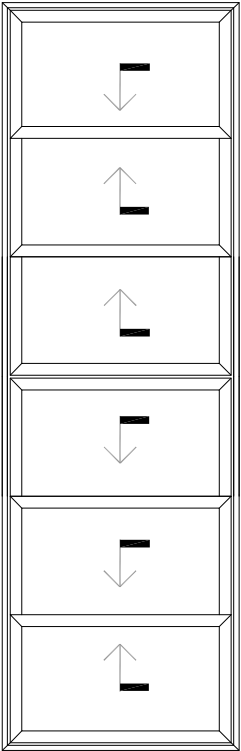
S45-T YALITIMLI SÜRME SERİ

S45 -T INSULATED SLIDING SERIES

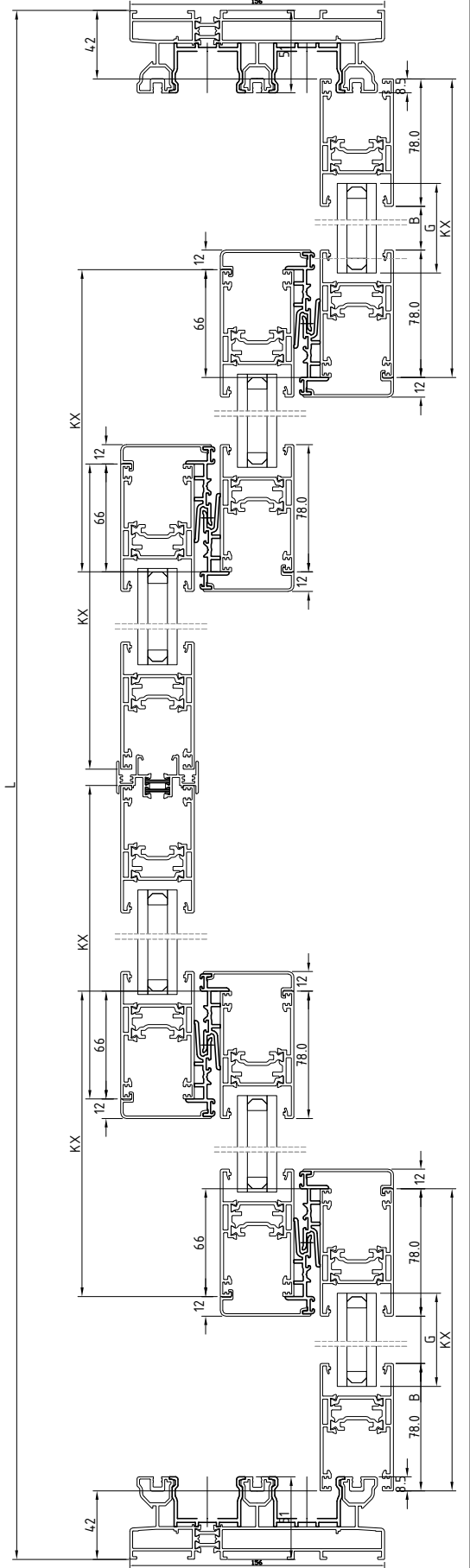
İMALAT ŞEMASI
PRODUCTION PLAN



$KX = \frac{L+172}{6}$
$KY = H-84$
$G = B+28$



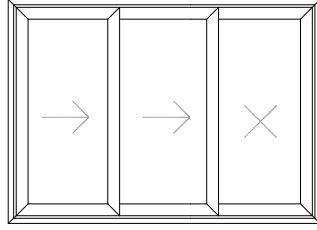
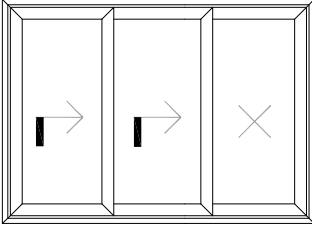
KALDIRI SÜR SİSTEM
LIFT & SLIDE SYSTEM



S1

S45-T YALITIMLI SÜRME SERİ S45 -T INSULATED SLIDING SERIES

İMALAT ŞEMASI
PRODUCTION PLAN



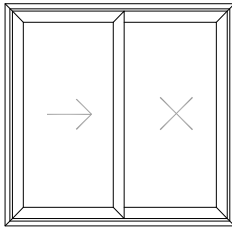
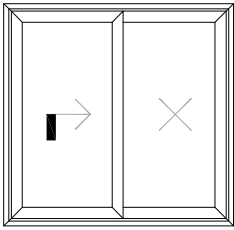
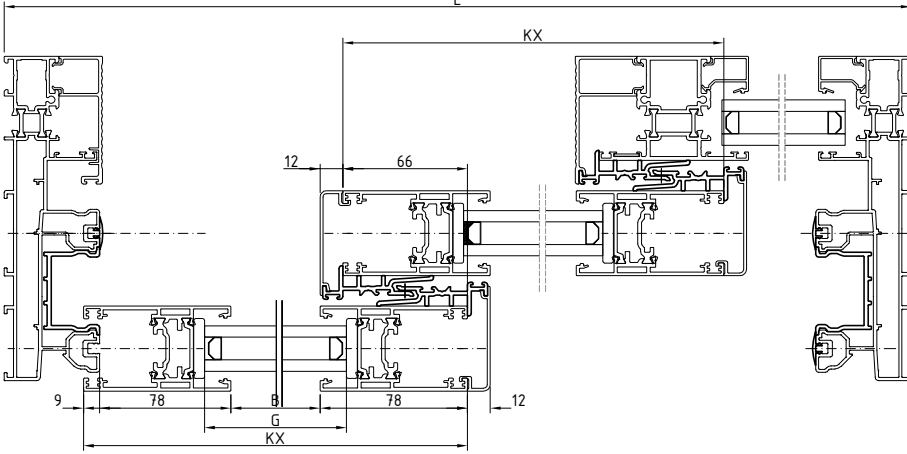
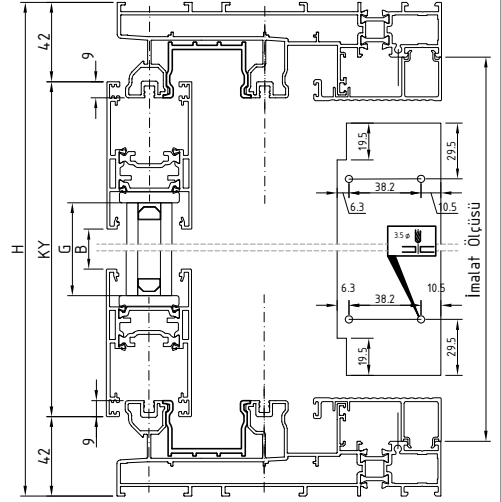
KALDIR SÜR SİSTEM
LIFT & SLIDE SYSTEM

$$KX = \frac{L+118}{3}$$

$$KY = H-84$$

$$G = B+28$$

Not : Yatayda cam ölçüleri eşit kabul edilerek formülize edilmiştir.



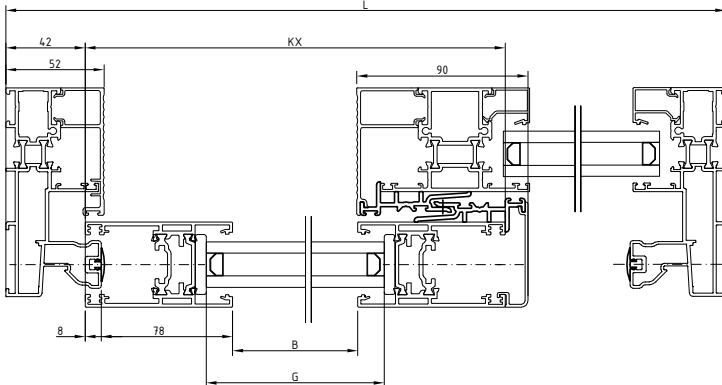
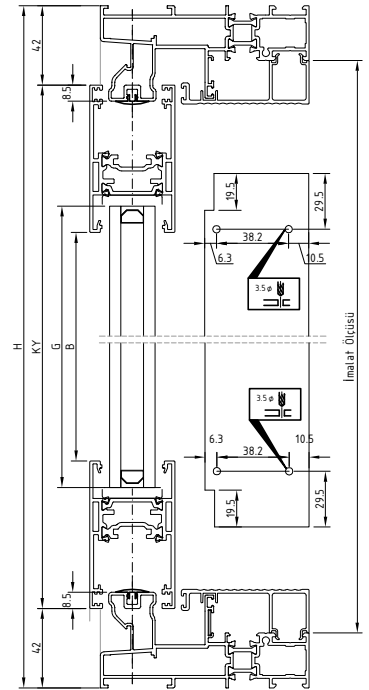
KALDIR SÜR SİSTEM
LIFT & SLIDE SYSTEM

$$KX = \frac{L+52}{2}$$

$$KY = H-84$$

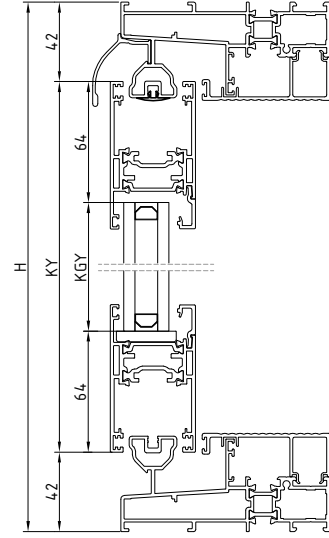
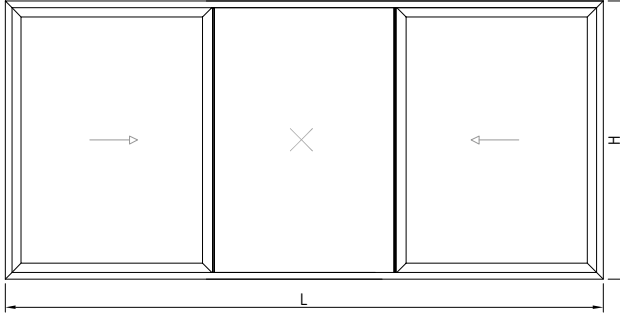
$$G = B+28$$

Not : Cam ölçüleri eşit kabul edilerek formülize edilmiştir.



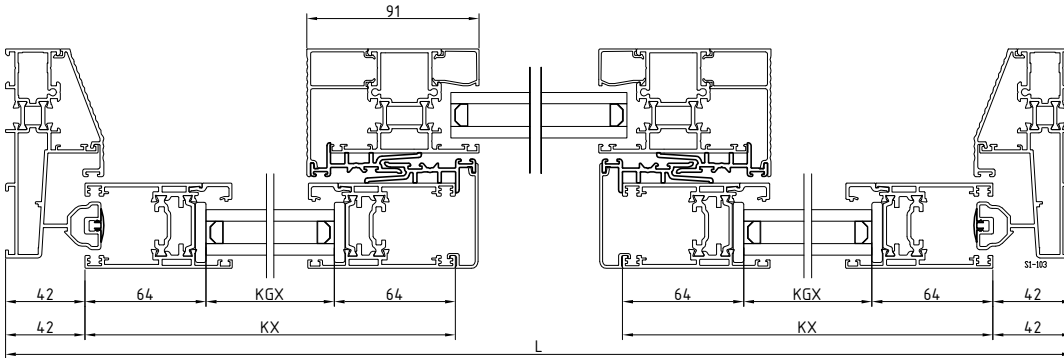
S1
S45-T YALITIMLI SÜRME SERİ
S45 -T INSULATED SLIDING SERIES

İMALAT ŞEMASI
PRODUCTION PLAN



H= Tip Yüksekliği
KY= Kanat Yüksekliği
KGY= Kanat Cam Yüksekliği

KY= LY - 84
KGY= KY - 128



L= Tip Genişliği
KX= Kanat Genişliği
KGX= Kanat Cam Genişliği

$KX = \frac{L+47.4}{3}$
KGX= KX-128.2

S45 SERİ PROFİLLERİ

S45 PROFILES SERIE

Fıtıl listesi

Gasket list

kod code	şekil drawing	tanım description	teorik ağırlık theoretical weight gr / m	paket ağırlığı package weight kg / package	paket metrajı in one package metre / package	kullanım yeri aplication
W-701		epdm cam iç fitil glazing gasket inside	41 gr/m	15 kg	366 m	
W-702		epdm cam iç fitil glazing gasket inside	49 gr/m	15 kg	306 m	
W-704		epdm cam dış fitil glazing gasket outside (epdm)	50 gr/m	15 kg	300 m	
S-701		Tpv Fıtıl tpv gasket	23 gr/m	15 kg	652 m	
S-706		epdm fitil epdm gasket	30 gr/m	15 kg	500 m	
S-708		Tpe Fıtıl tpe gasket	-	-	300 m	

S45-T YALITIMLI SÜRME SERİ
S45 -T INSULATED SLIDING SERIES

AÇILIM MEKANİZMALARI
OPENING MECHANISMS

S45 SÜRME SERİ
S45 SLIDE SYSTEM

KALDIR & SÜR SİSTEMİ
LIFT & SLIDE SYSTEM

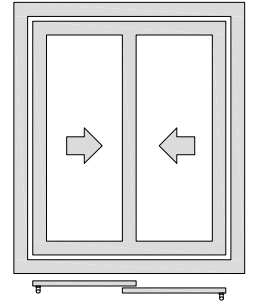
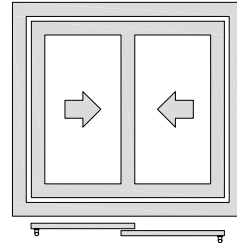
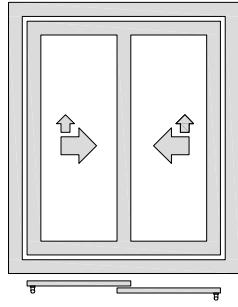
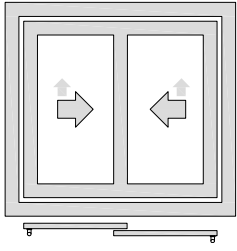
SÜRME SİSTEMİ
SLIDE SYSTEM

Max 80 Kg

Max 160 Kg

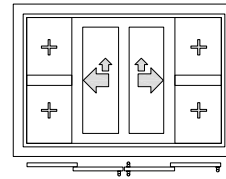
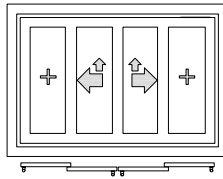
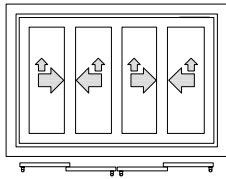
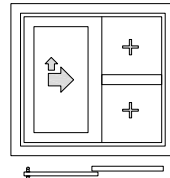
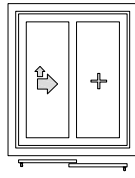
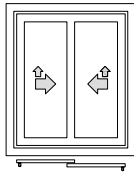
Max 80 Kg

Max 160 Kg

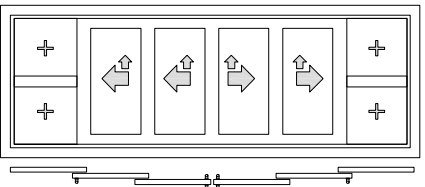
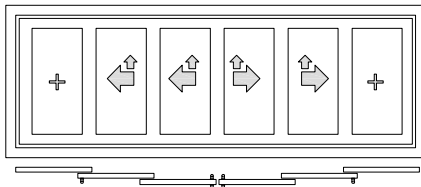
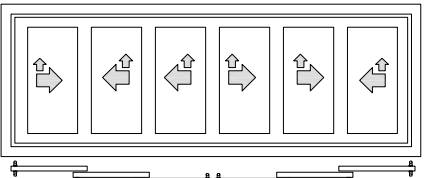
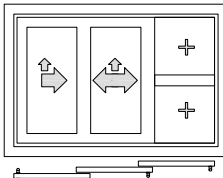
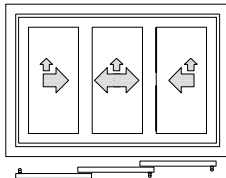


AÇILIM TİPLERİ
OPENING STYLES

2 KANATLI
2 SASHES

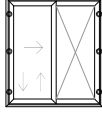
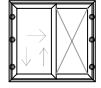
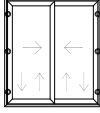
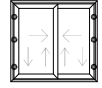
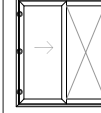
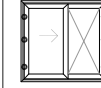
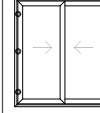
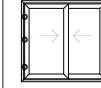
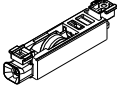
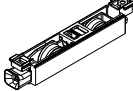

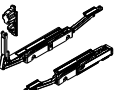




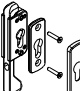
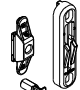
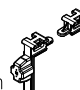
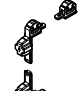
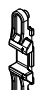
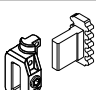


3 KANATLI
3 SASHES



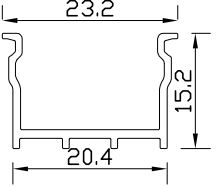
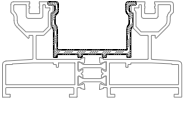
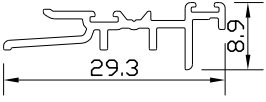
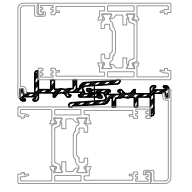
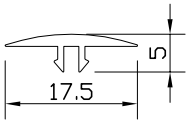
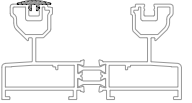
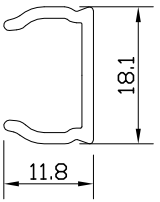
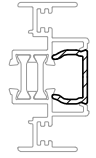
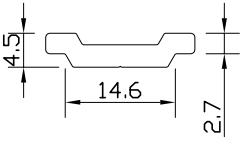

S45-T YALITIMLI SÜRME SERİ
S45 -T INSULATED SLIDING SERIES

AÇILIM MEKANİZMALARI
OPENING MECHANISMS

	KALDIR & SÜR SİSTEMİ LIFT & SLIDE SYSTEM				SÜRME SİSTEMİ SLIDE SYSTEM			
	DOOR L&S 	WINDOW L&S 	DOOR L&S 	WINDOW L&S 	DOOR SLIDE 	WINDOW SLIDE 	DOOR SLIDE 	WINDOW SLIDE 
S-801 Ayarlı rulman 80kg Carrera 1 adjustable pulleyes 						X		X
S-802 Ayarlı rulman 160 kg Carrera 2 adjustable pulleyes 					X		X	
S-803 Kaldır-sür rulman tk. 80 kg Kit pulleys lift&slide 		X		X				
S-804 Kaldır-sür rulman tk. 160 kg Kit pulleys lift&slide 	X		X					
S-805 Brio plus anahtarlı havuz kol Brio plus handle with lock 					X	X	X	X
S-806 Prima eksenel kol Prima handle 					X	X	X	X
S-807 Prima eksenel kol Prima handle 	X	X	X	X	X	X	X	X
S-808 Martellina kol mekanizması Machanism for martellina handle 	X	X	X	X	X	X	X	X
S-809 Anahtar kilitle mekanizması Lock with key 	X	X	X	X	X	X	X	X
S-810 Gos-s t.rex kapama tk. Closing kit for gos-s t.rex 	X	X	X	X	X	X	X	X
S-811 Çarpma takozu kaldır-sür Shock absorber lift for l&s system 	X	X	X	X				
S-812 Çarpma takozu klasik sürme Shock absorber no-lift for slide system 	X	X			X	X	X	X
S-813 Kol-tij bağl. Handle connection 					X	X	X	X
S-814 Gömme kol-tij bağl. Emmbedding handle connection 					X	X	X	X

S45-T YALITIMLI SÜRME SERİ
S45 -T INSULATED SLIDING SERIES

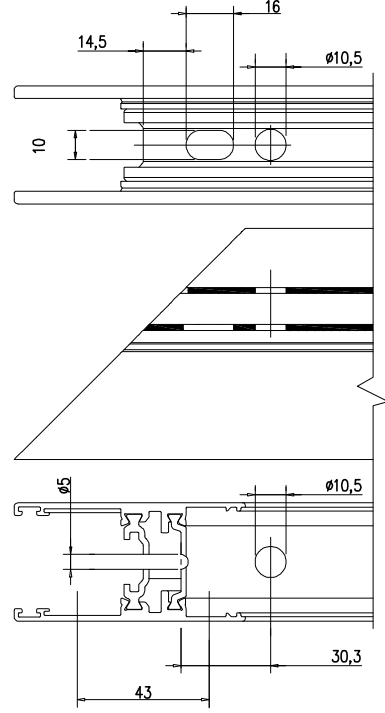
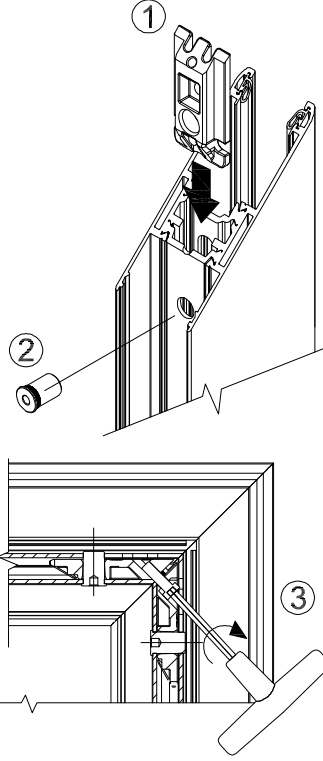
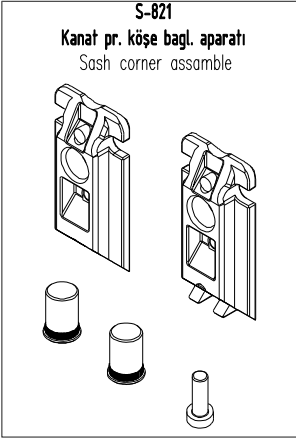
PVC İZALASYON LİSTESİ
PVC İZALATOR LIST

kod code	şekil drawing	tanım description	metraji metre / package	kullanım yeri aplication
S-840		Kanal U kapama pr. (pvc) U izalator (pvc)	6 m	
S-841 (pvc)		Adaptör pr. (pvc) Adapter profile (pvc)	6 m	
S-842 (polyamid)		Adaptör pr. (polyamid) Adapter profile (polyamid)		
S-843		Kapama pr. (pvc) izalator (pvc)	6 m	
S-846		Kapama pr. (pvc) izalator (pvc)	6 m	
S-845		Tij profile (polyamid) Puhhing rod profile (polyamid)	m	

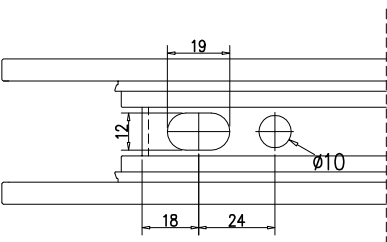
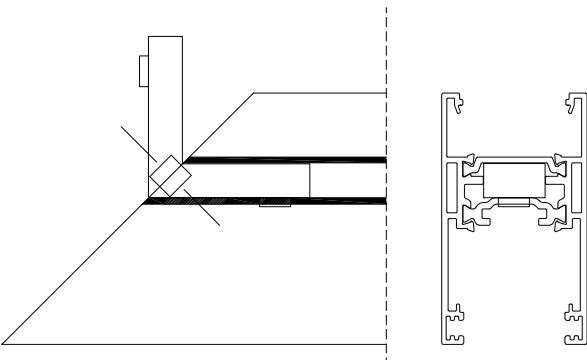
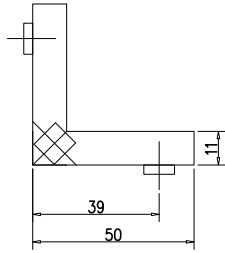
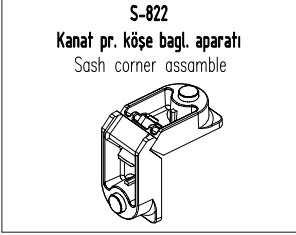
S45-T YALITIMLI SÜRME SERİ
S45 -T INSULATED SLIDING SERIES

AÇILIM MEKANİZMALARI
OPENING MECHANISMS

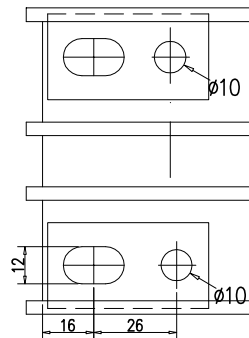
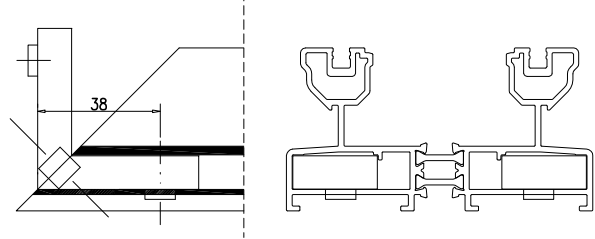
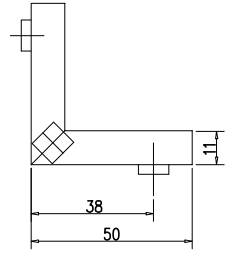
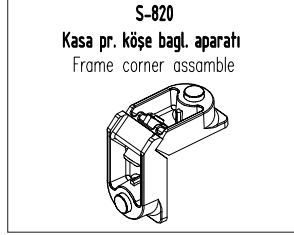
S-821
Kanat pr. köşe bağl. aparatı
Sash corner assamble



S-822
Kanat pr. köşe bağl. aparatı
Sash corner assamble



S-820
Kasa pr. köşe bağl. aparatı
Frame corner assamble

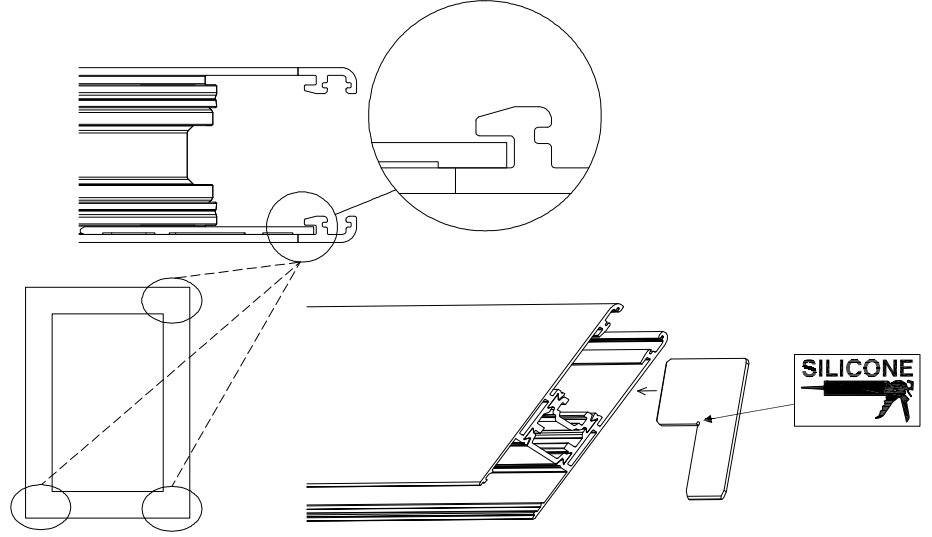
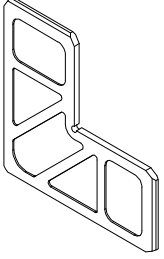


S45-T YALITIMLI SÜRME SERİ
S45 -T INSULATED SLIDING SERIES

AÇILIM MEKANİZMALARI
OPENING MECHANISMS

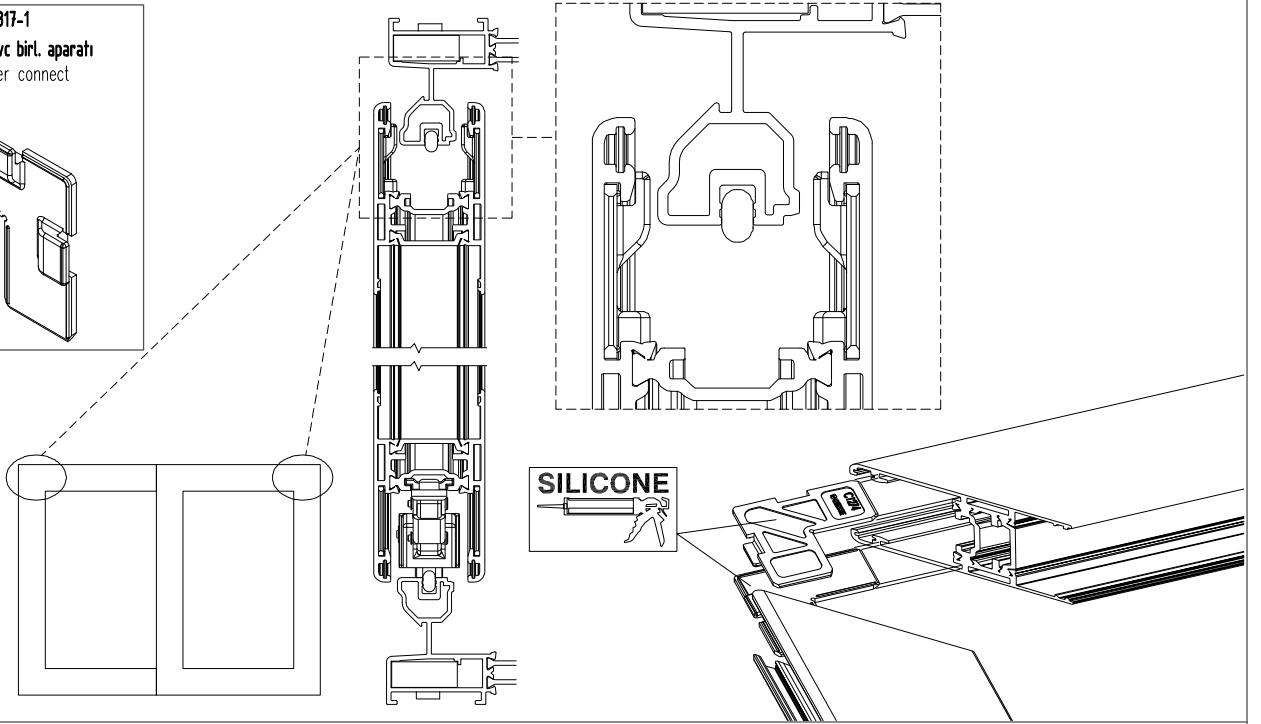
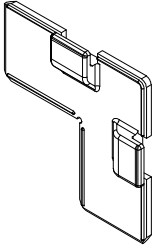
S-817

Kanat köşe pvc birl. aparatı
Sash corner connect



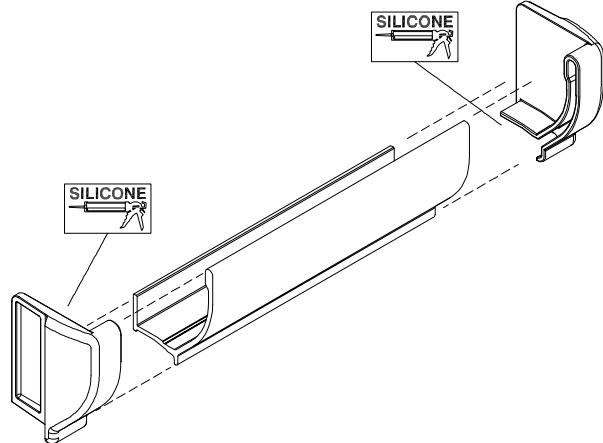
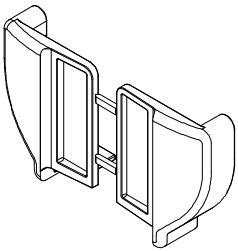
S-817-1

Kanat köşe pvc birl. aparatı
Sash corner connect



S-818

Pvc kapak
Pvc cover

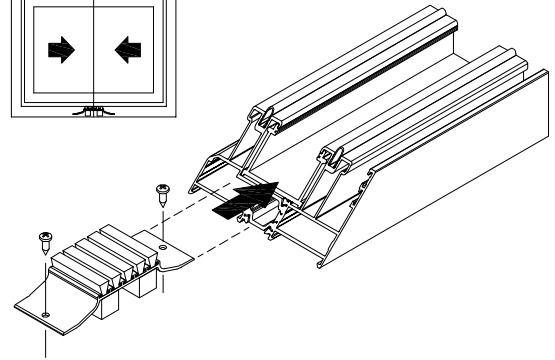
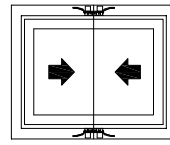
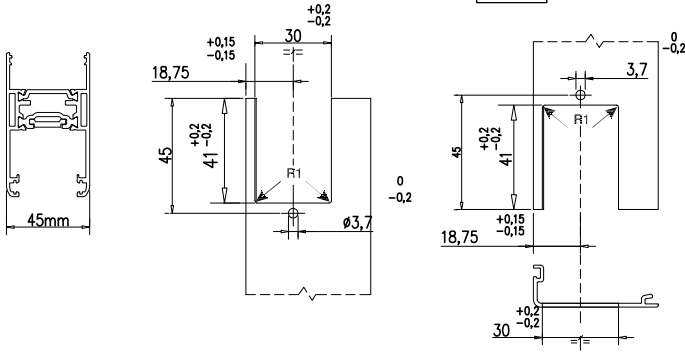
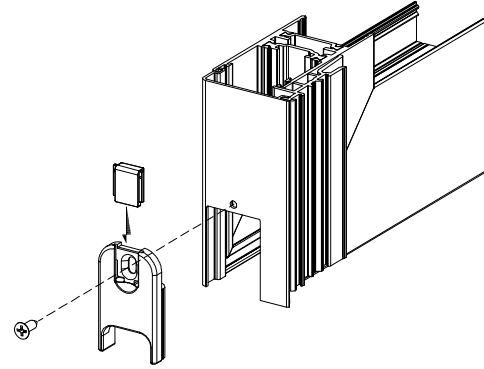
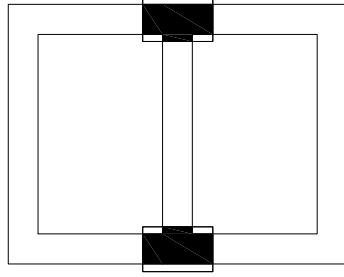
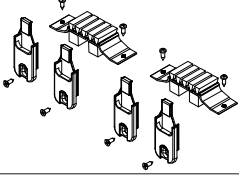


S45-T YALITIMLI SÜRME SERİ
S45 -T INSULATED SLIDING SERIES

AÇILIM MEKANİZMALARI
OPENING MECHANISMS

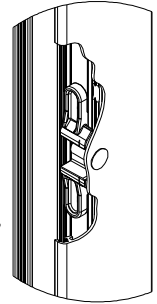
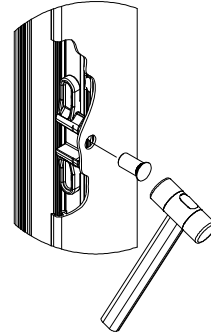
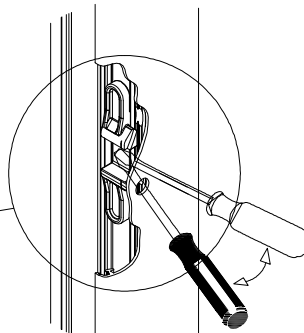
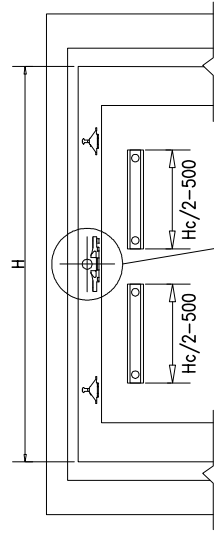
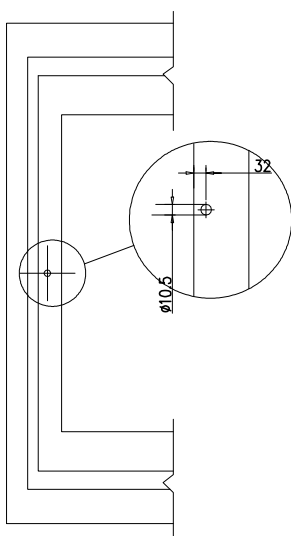
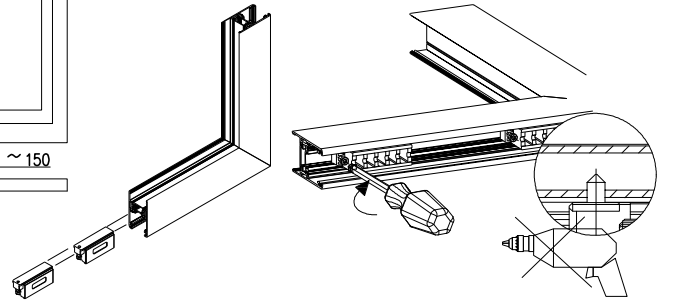
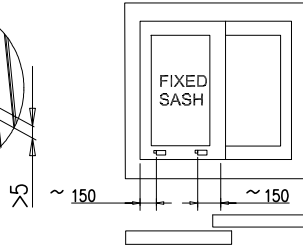
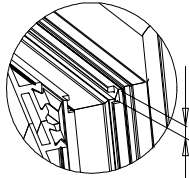
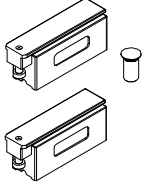
S-815

Sürme kanat birt. izolasyon tk.
Central plugs kit for sliding



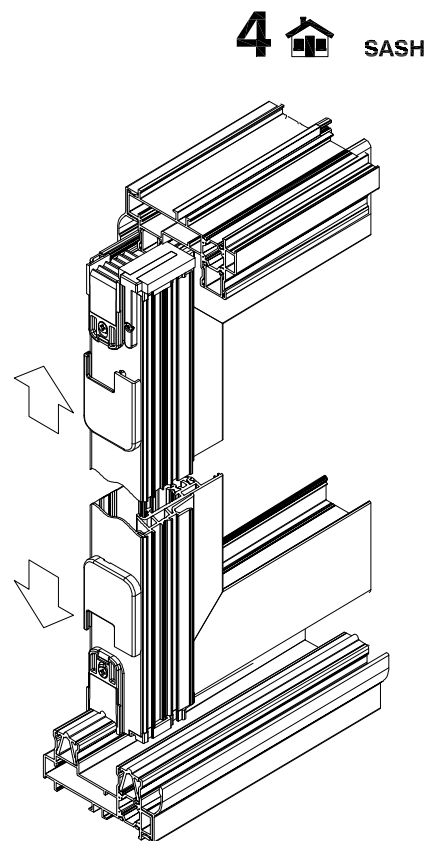
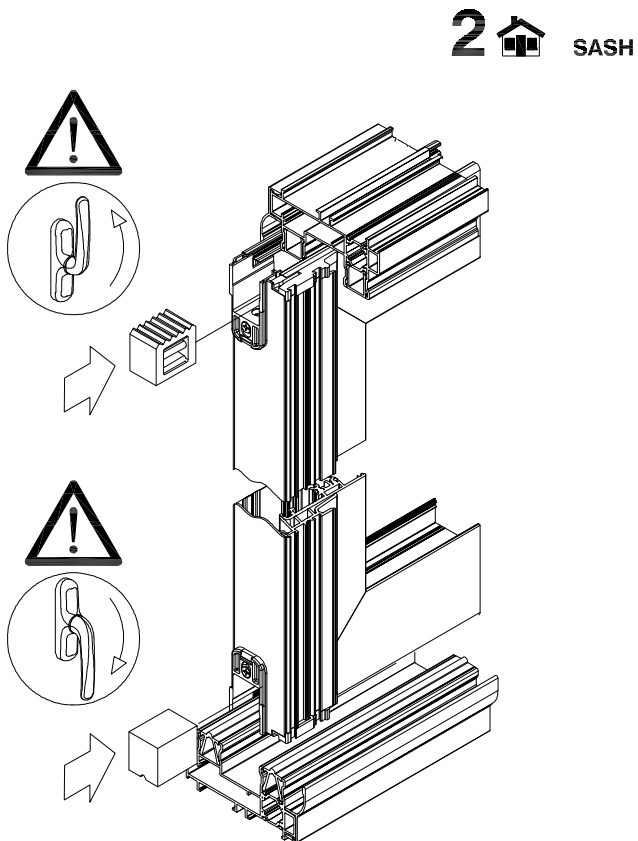
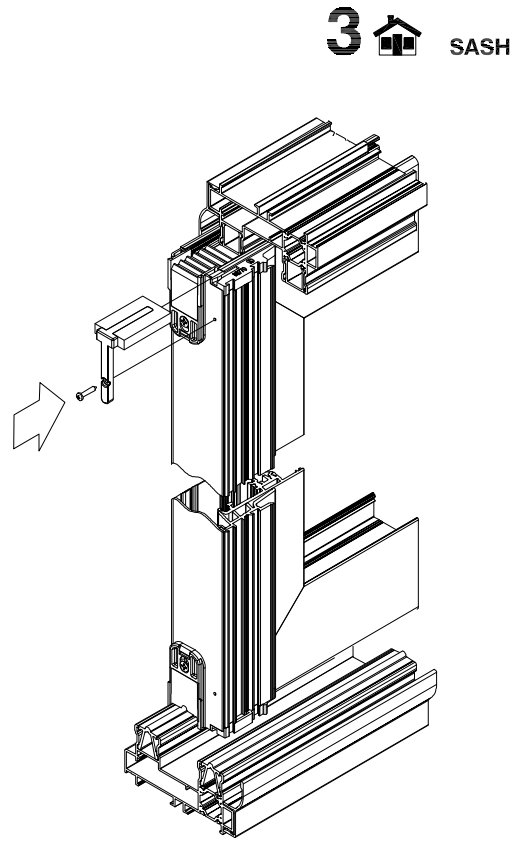
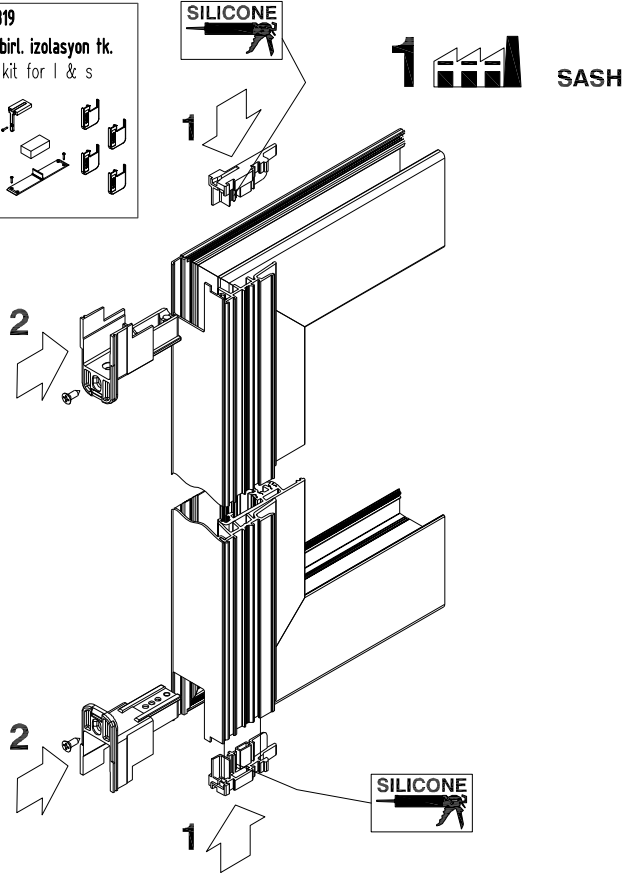
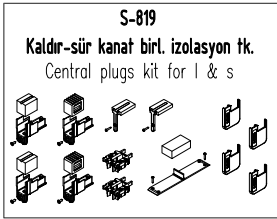
S-816

Kanat sabitleme tk.
Fixed sash kit



S45-T YALITIMLI SÜRME SERİ
S45 -T INSULATED SLIDING SERIES

AÇILIM MEKANİZMALARI
OPENING MECHANISMS

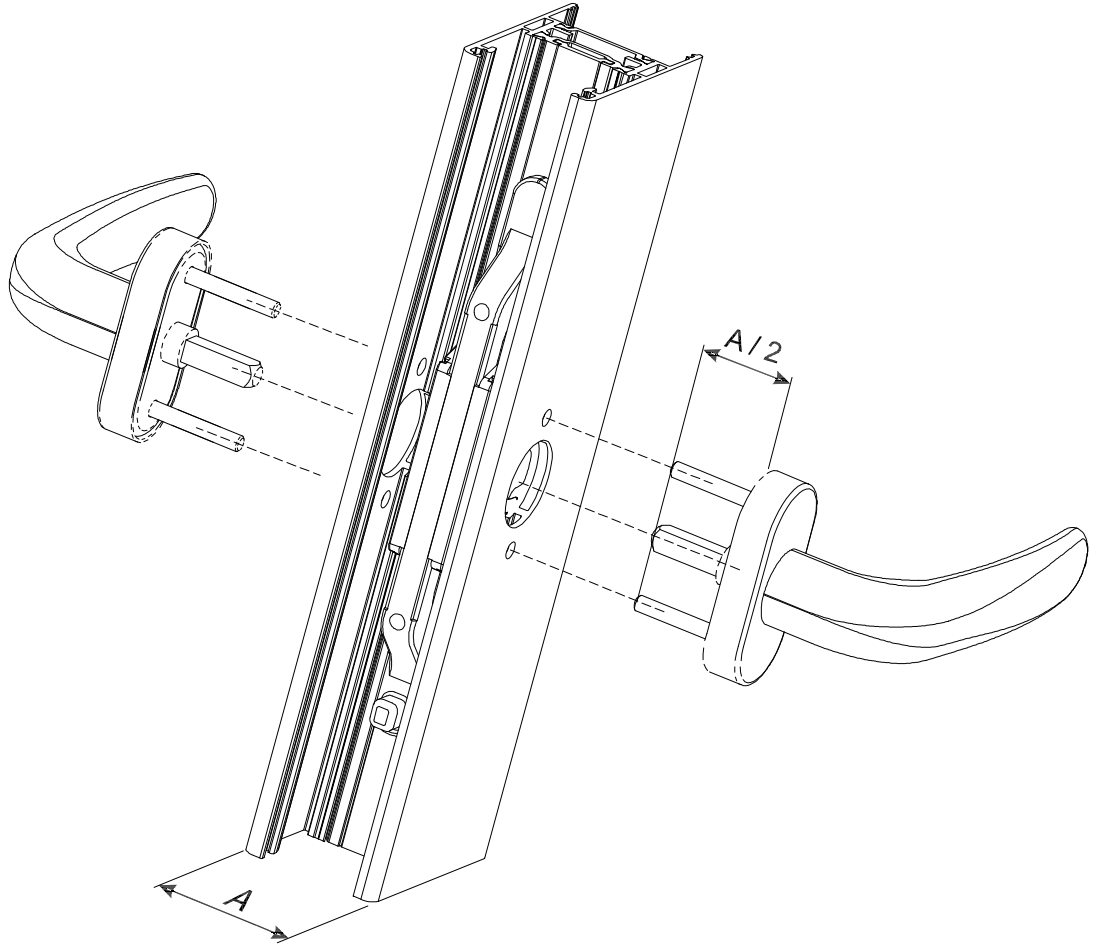


S45-T YALITIMLI SÜRME SERİ
S45 -T INSULATED SLIDING SERIES

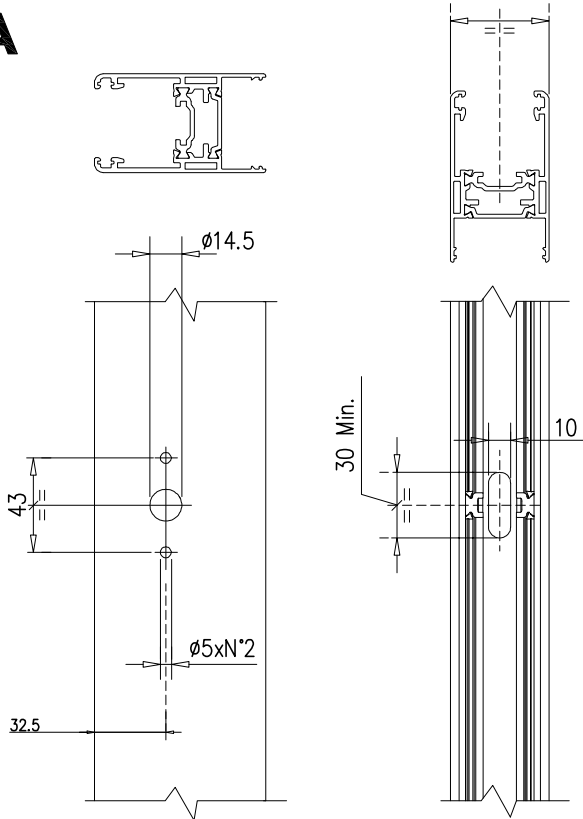
AÇILIM MEKANİZMALARI
OPENING MECHANISMS

S-807

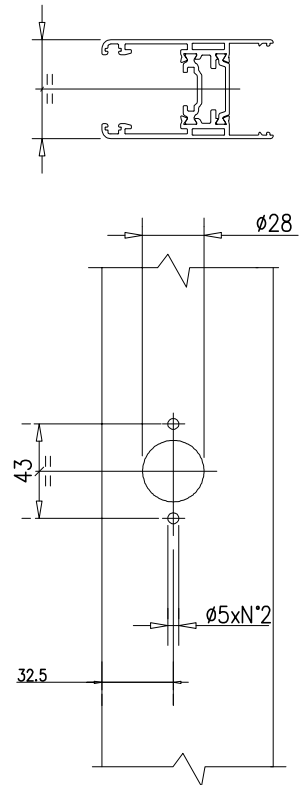
Prima eksenel kol
Prima handle



A

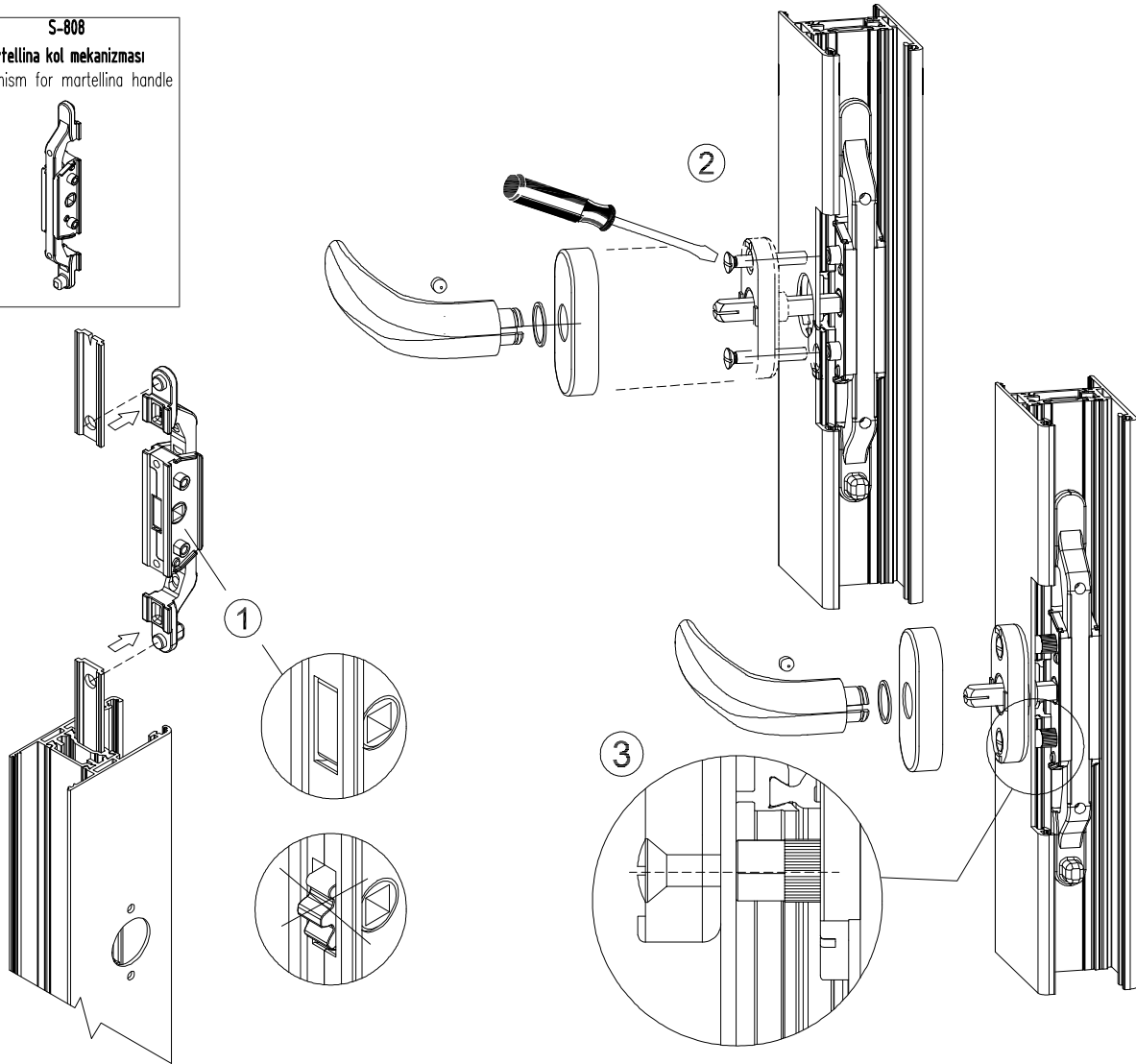


B

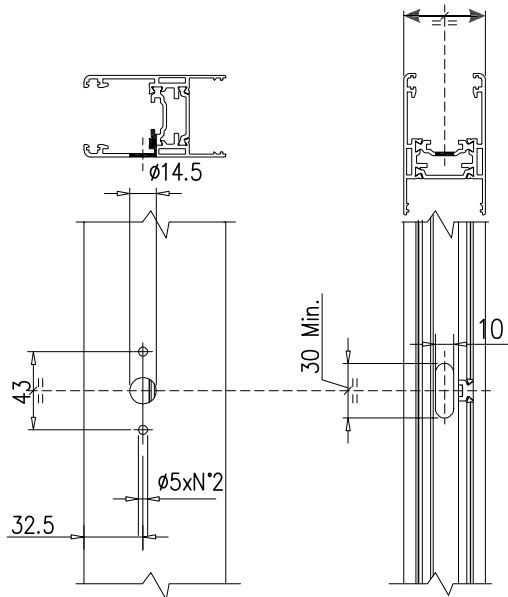


S45-T YALITIMLI SÜRME SERİ
S45 -T INSULATED SLIDING SERIES

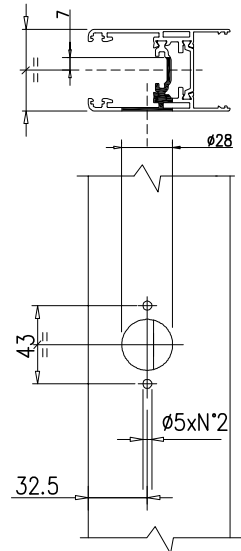
AÇILIM MEKANİZMALARI
OPENING MECHANISMS



A

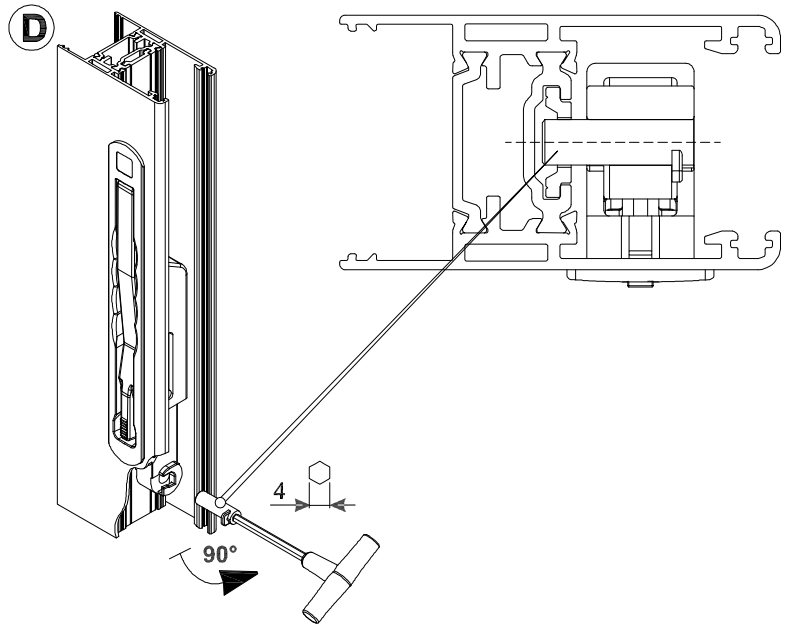
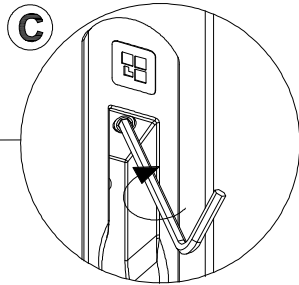
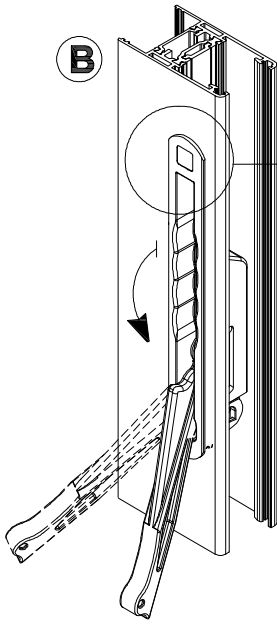
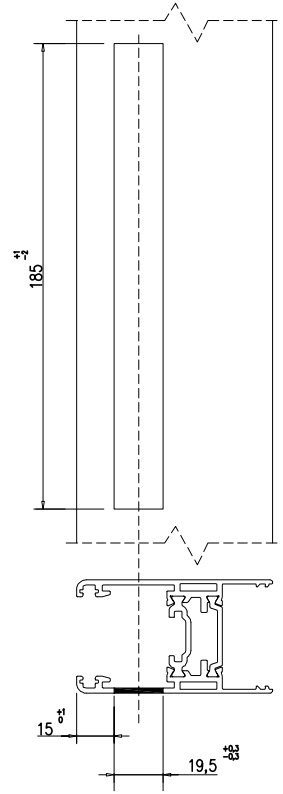
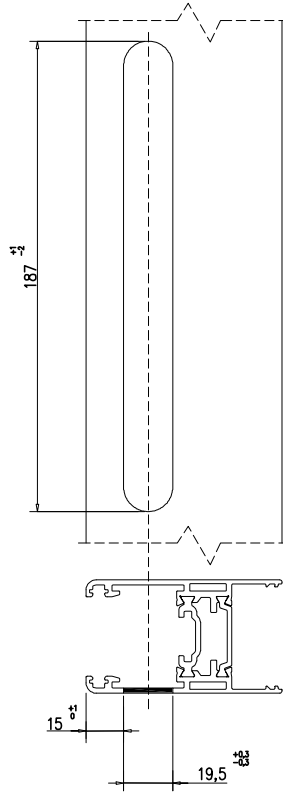
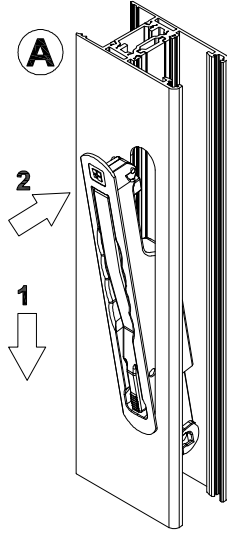


B



S45-T YALITIMLI SÜRME SERİ
S45 -T INSULATED SLIDING SERIES

AÇILIM MEKANİZMALARI
OPENING MECHANISMS



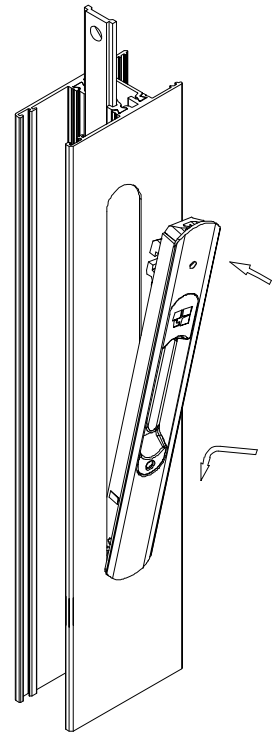
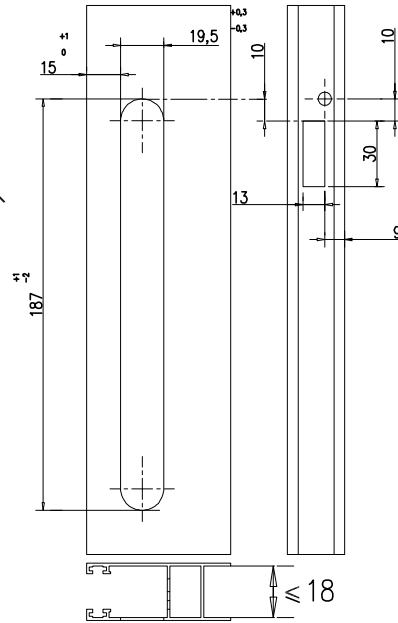
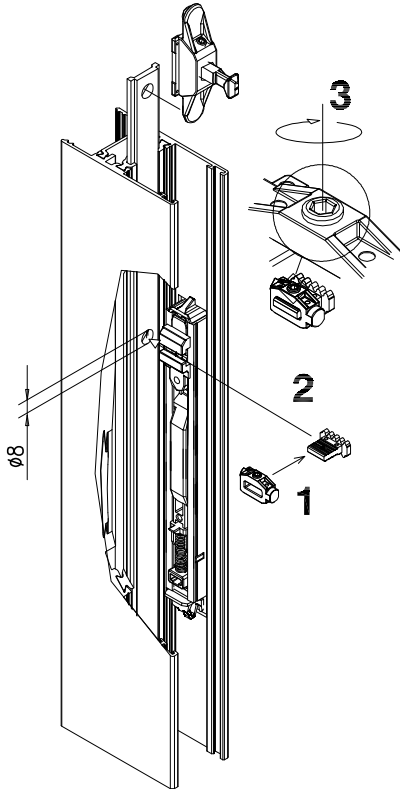
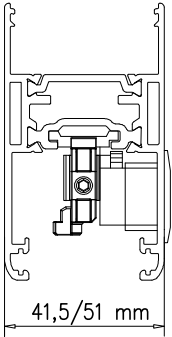
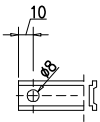
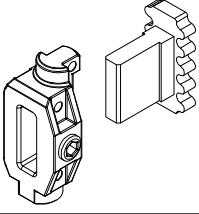
S45-T YALITIMLI SÜRME SERİ
S45 -T INSULATED SLIDING SERIES

AÇILIM MEKANİZMALARI
OPENING MECHANISMS

S-814

Gömme kol-tij bağl.

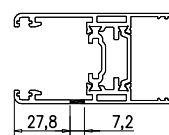
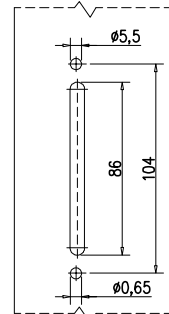
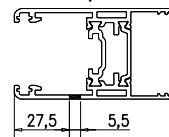
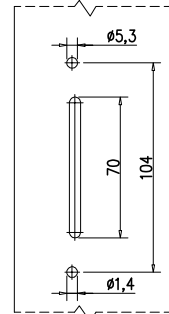
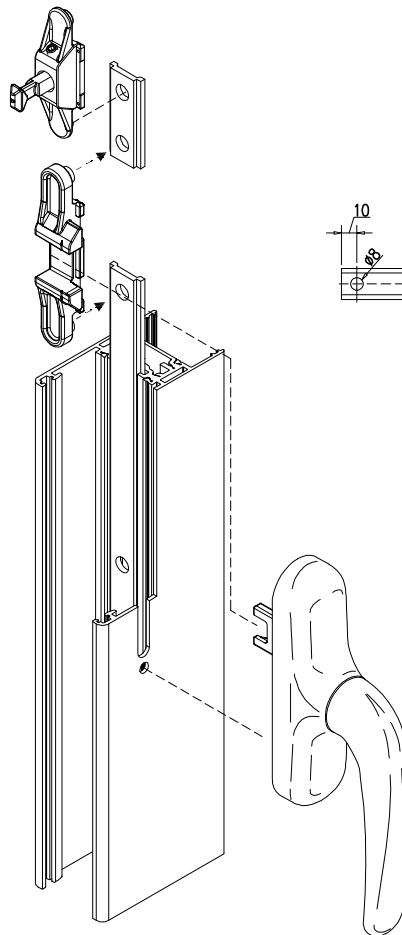
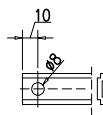
Emembedding handle connection



S-813

Kol-tij bağl.

Handle connection

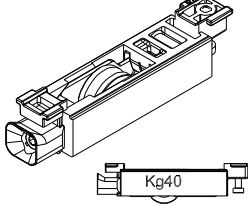


S45-T YALITIMLI SÜRME SERİ
S45 -T INSULATED SLIDING SERIES

AÇILIM MEKANİZMALARI
OPENING MECHANISMS

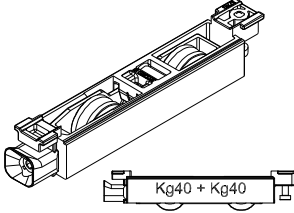
S-801

Ayarlı rulman 80kg
Carrera 1 adjustable pulley

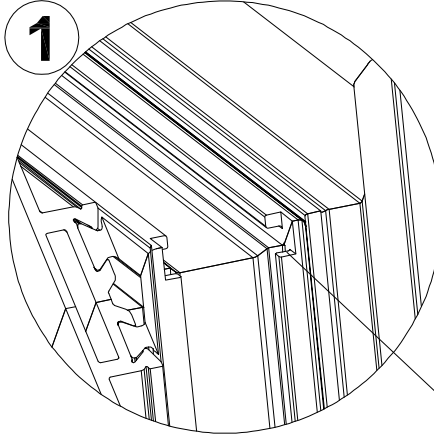


S-802

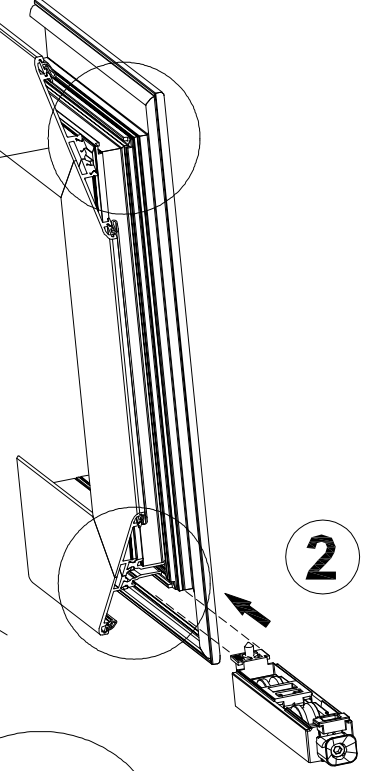
Ayarlı rulman 160 kg
Carrera 2 adjustable pulley



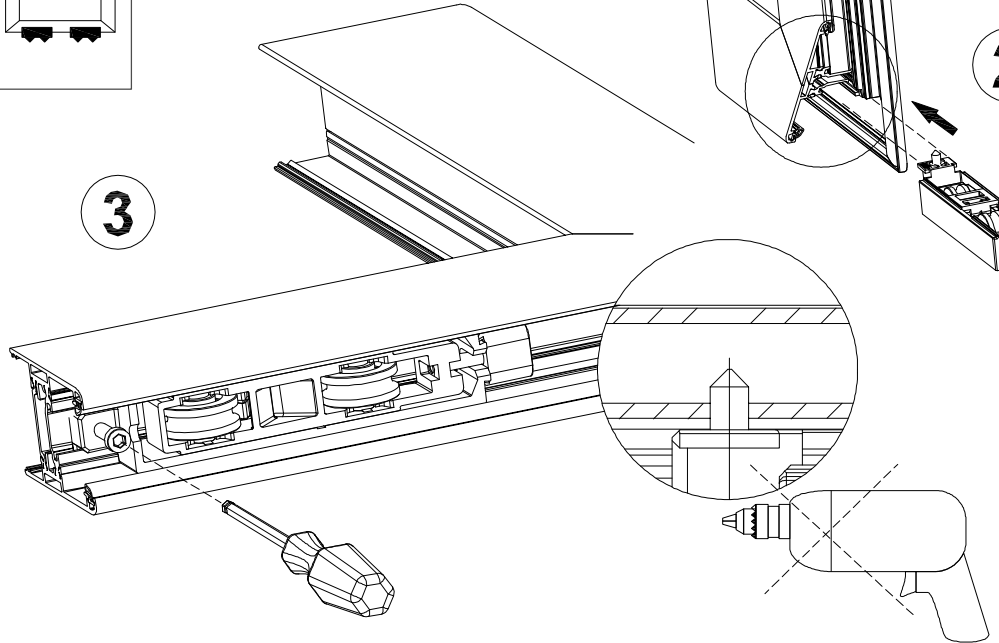
1



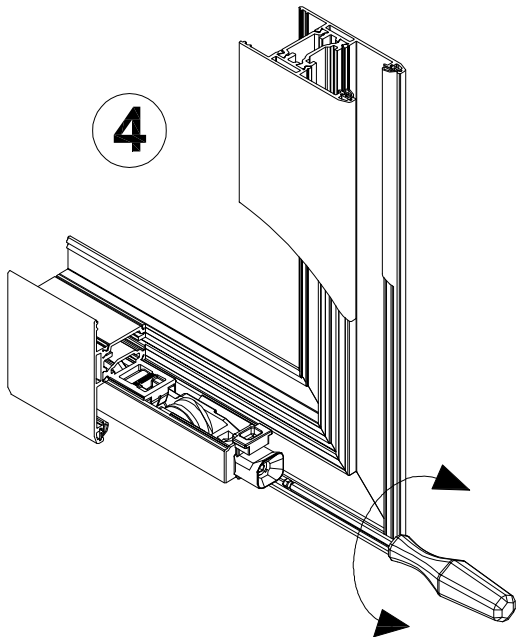
2



3



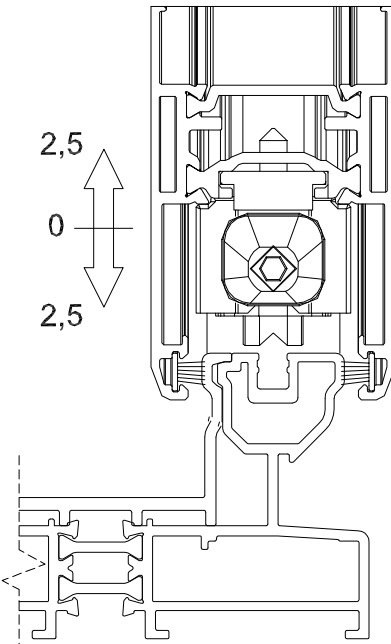
4



2,5

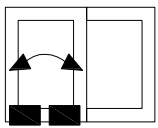
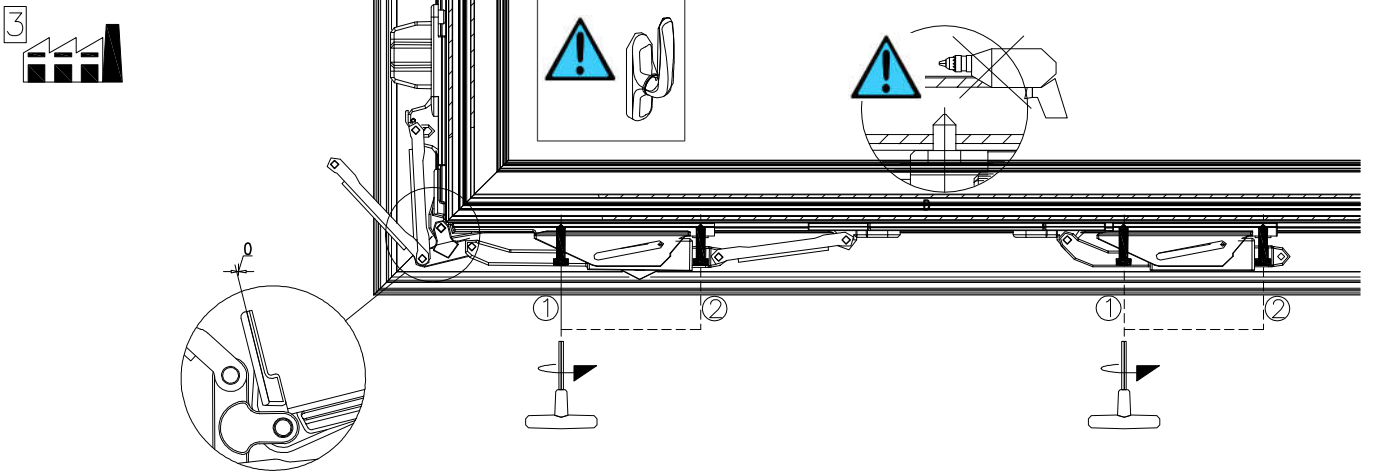
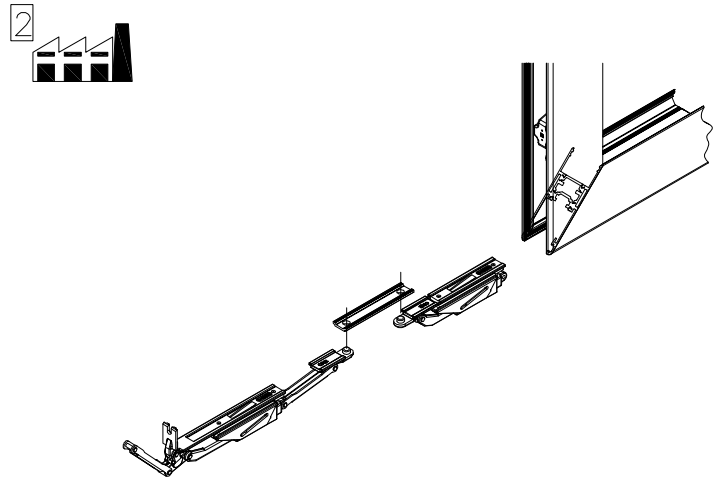
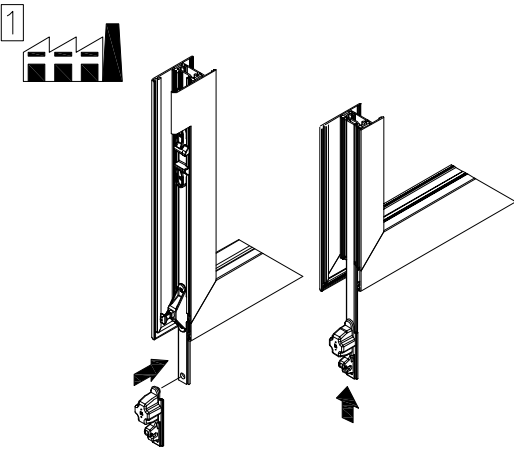
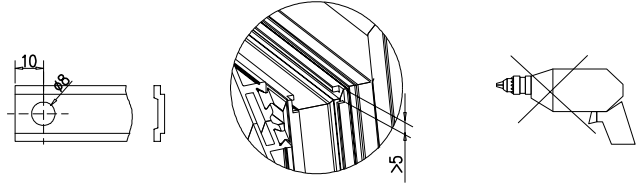
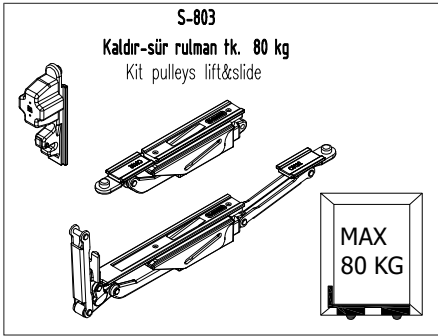
0

2,5

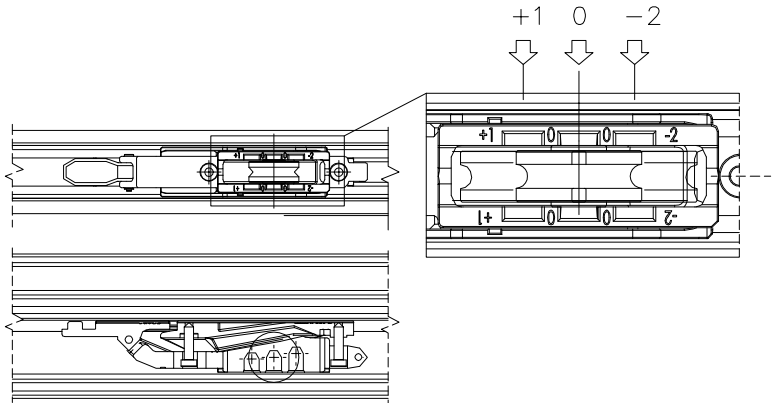
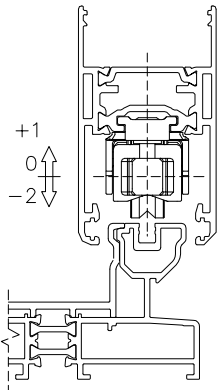


S45-T YALITIMLI SÜRME SERİ
S45 -T INSULATED SLIDING SERIES

AÇILIM MEKANİZMALARI
OPENING MECHANISMS

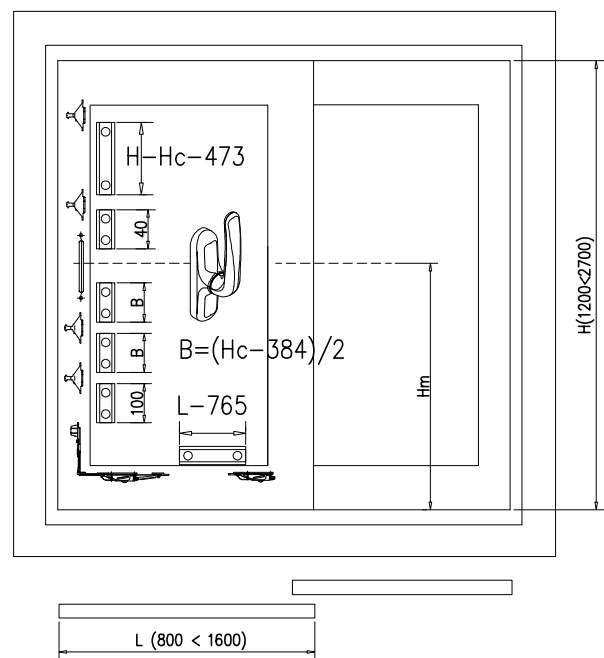
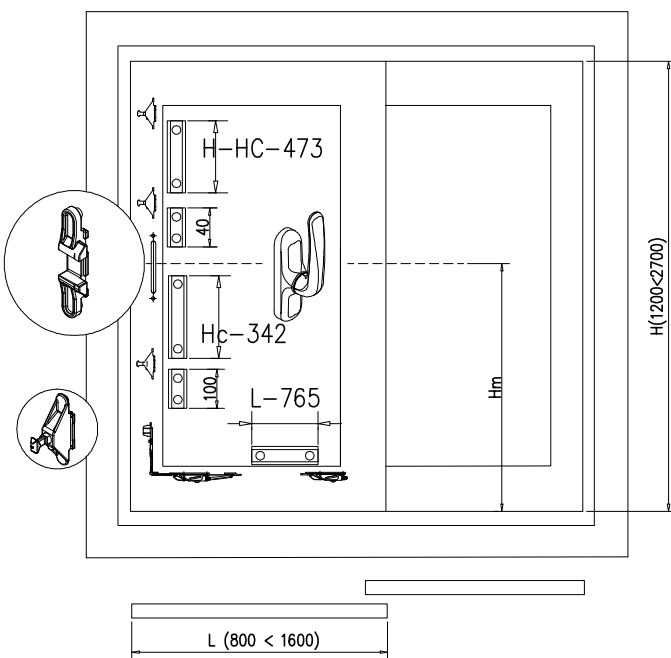
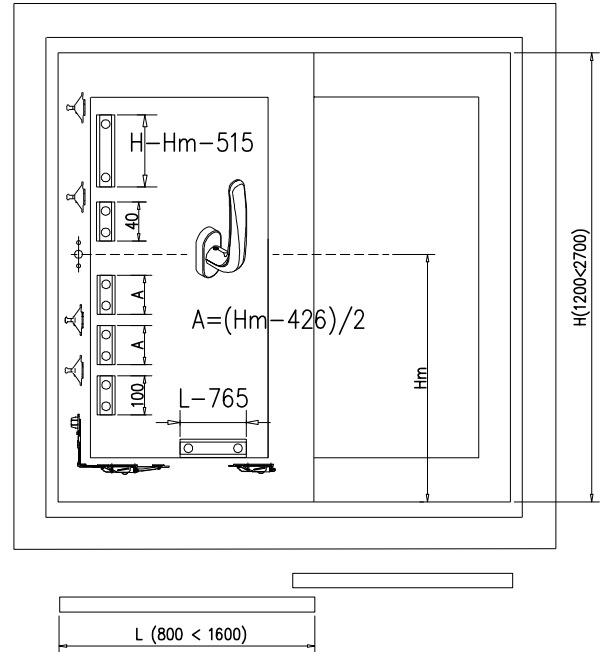
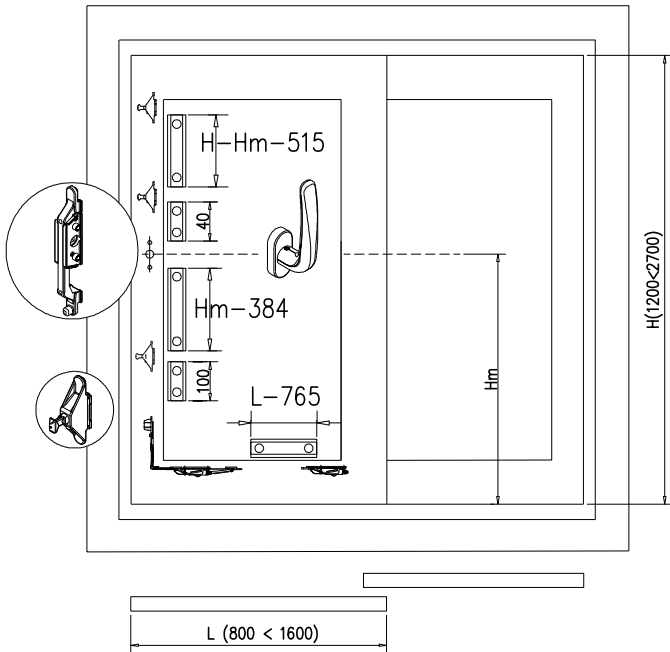


+1
0
-2



S45-T YALITIMLI SÜRME SERİ
S45 - T INSULATED SLIDING SERIES

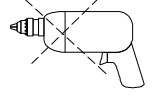
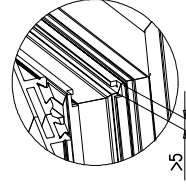
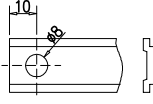
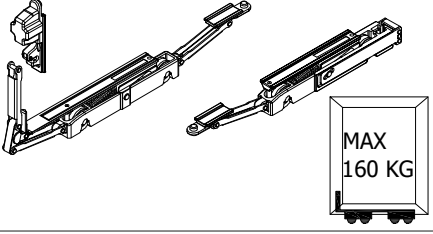
AÇILIM MEKANİZMALARI
OPENING MECHANISMS



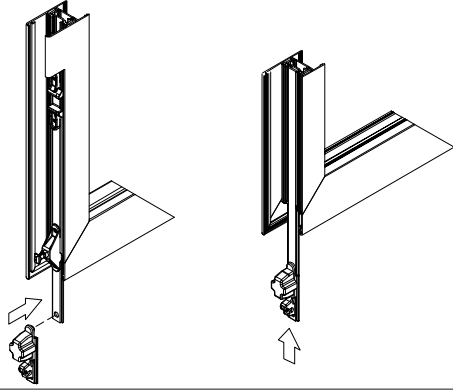
S45-T YALITIMLI SÜRME SERİ
S45 -T INSULATED SLIDING SERIES

AÇILIM MEKANİZMALARI
OPENING MECHANISMS

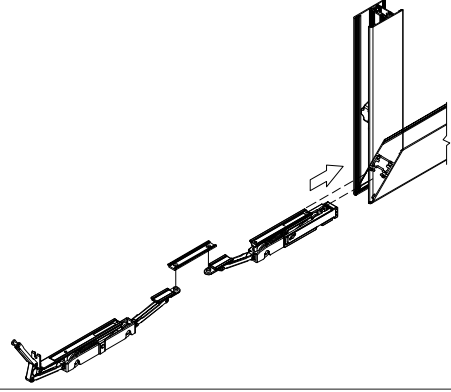
S-804
Kaldır-sür rulman tk. 160 kg
Kit pulleys lift&slide



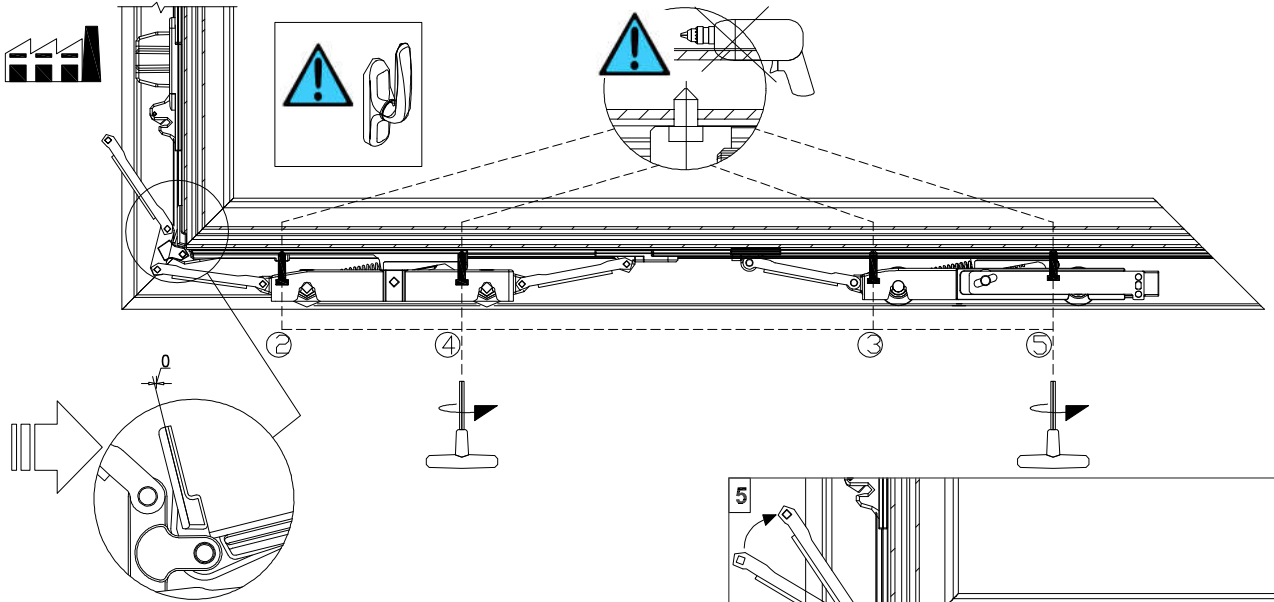
1



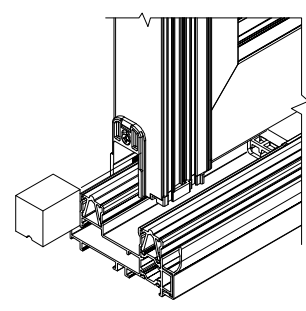
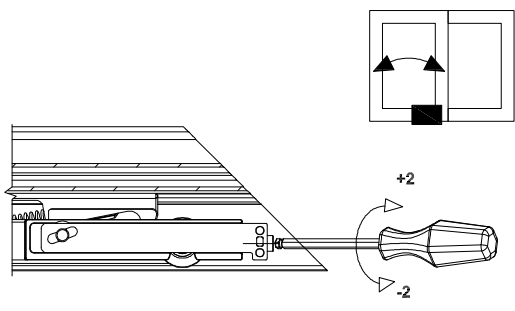
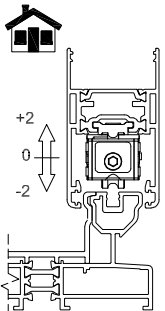
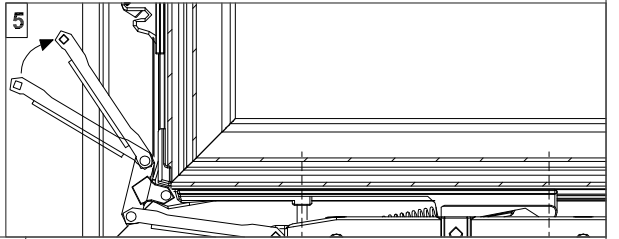
2



3

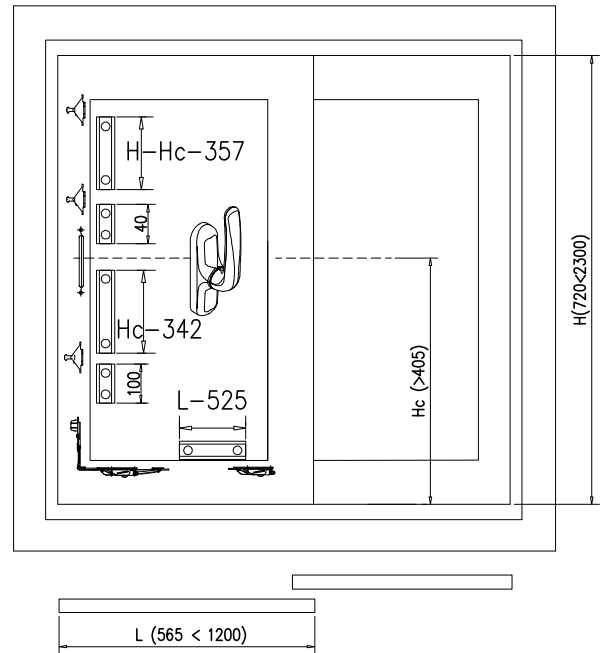
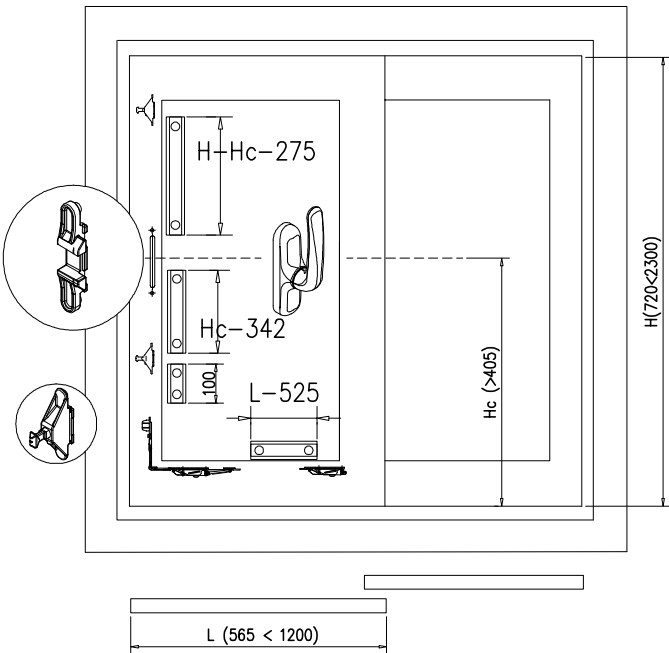
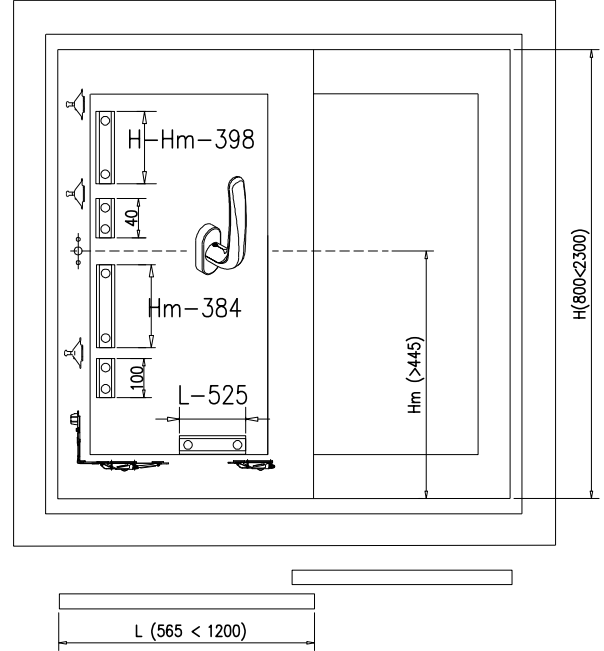
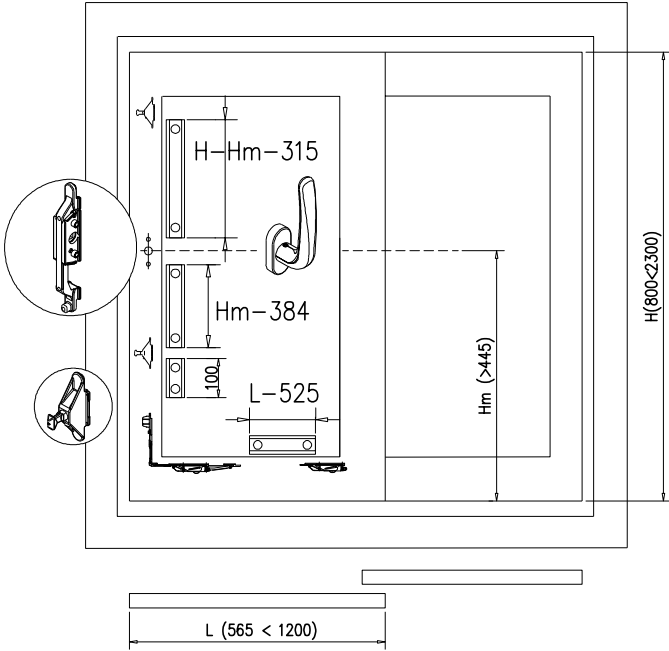


5



S45-T YALITIMLI SÜRME SERİ
S45 - T INSULATED SLIDING SERIES

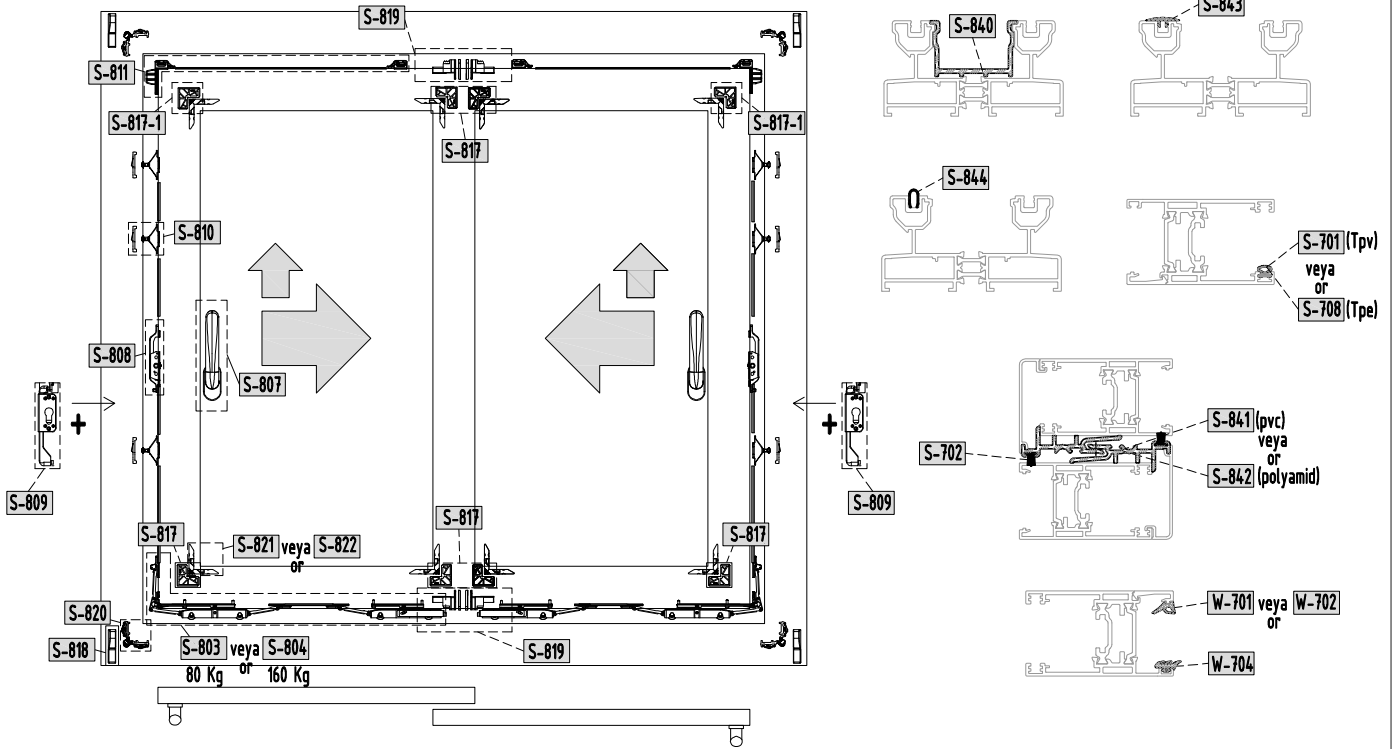
AÇILIM MEKANİZMALARI
OPENING MECHANISMS



S45-T YALITIMLI SÜRME SERİ

S45 -T INSULATED SLIDING SERIES

AÇILIM MEKANİZMALARI
OPENING MECHANISMS



Kod Code	Tanım Description	Miktar Quantity
S-810	Gos-s t.rex kapama tk. Closing kit for gos-s t.rex	6
S-808	Martellina kol mekanizması Mechanism for martellina handle	2
S-807	Prima eksenel kol Prima handle	2
S-803 veya / or S-804	80 Kg Kaldır-sür rulman tk. Kit pulleys lift&slide 160 Kg	2
S-811	Çarpma takozu kaldır-sür Shock absorber lift for l&s system	2
S-819	Kaldır-sür kanat birl. izolasyon tk. Central plugs kit for l & s	1
S-818	Pvc kapak Pvc cover	2
S-817	Kanat köşe pvc birl. aparatı Sash corner connect	12
S-817-1	Kanat köşe pvc birl. aparatı Sash corner connect	4
S-821 veya / or S-822	Kanat pr. köşe bağl. aparatı Sash corner assemble	8

S-820	Kasa pr. köşe bağl. aparatı Frame corner assemble	8
S-840	Pvc profil Pvc profile	mt.
S-843	Pvc profil Pvc profile	mt.
S-841 veya / or S-842	Pvc profil Pvc profile Polyamid profil Polyamid profile	mt.
S-844	Çelik ray Stainless steel	mt.
S-701 veya / or S-708	Tpv Fitol Tpv gasket Tpe Fitol Tpe gasket	mt.
S-702	Fırça Brush	mt.
W-701 veya / or W-702	Epdm fitil Epdm gasket	mt.
W-704	Epdm fitil Epdm gasket	mt.

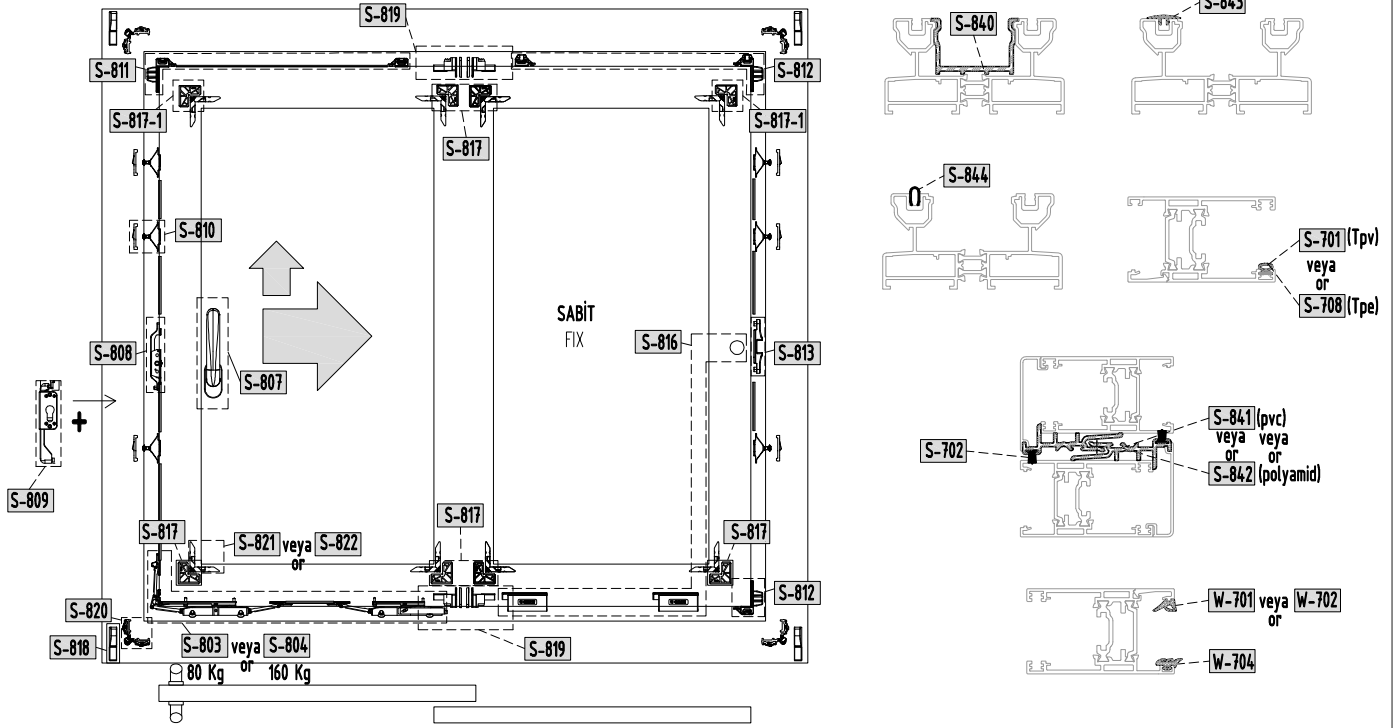
+

S-809	Anahtar kilit mekanizması Lock with key	2
-------	--	---

S45-T YALITIMLI SÜRME SERİ

S45 -T INSULATED SLIDING SERIES

AÇILIM MEKANİZMALARI
OPENING MECHANISMS



Kod Code	Tanım Description	Miktar Quantity
S-810	Gos-s t.rex kapama tk. Closing kit for gos-s t.rex	6
S-808	Martellina kol mekanizması Mechanism for martellina handle	1
S-807	Prima aksenal kol Prima handle	2
S-803 veya / or S-804	80 Kg Kaldır-sür rulman tk. Kit pulleys lift&slide 160 Kg	1
S-811	Çarpma takozu kaldır-sür Shock absorber lift for l&s system	1
S-819	Kaldır-sür kanat birl. izolasyon tk. Central plugs kit for l & s	1
S-818	Pvc kapak Pvc cover	2
S-817	Kanat köşe pvc birl. aparatı Sash corner connect	12
S-817-1	Kanat köşe pvc birl. aparatı Sash corner connect	4
S-821 veya / or S-822	Kanat pr. köşe bağl. aparatı Sash corner assamble	8
S-816	Kanat sabitleme tk. Fixed sash kit	1

S-812	Çarpma takozu klasik sürme Shock absorber no-lift for slide system	1
S-813	Kol-tij bağl. Handle connection	1
S-820	Kasa pr. köşe bağl. aparatı Frame corner assamble	8
S-840	Pvc profil Pvc profile	mt.
S-843	Pvc profil Pvc profile	mt.
S-841 veya / or S-842	Pvc profil Pvc profile Polyamid profil Polyamid profile	mt.
S-844	Çelik ray Stainless steel	mt.
S-701 veya / or S-708	Tpv Fitol TpV gasket Tpe Fitol Tpe gasket	mt.
S-702	Fırça Brush	mt.
W-701 veya / or W-702	Epdm fitil Epdm gasket	mt.
W-704	Epdm fitil Epdm gasket	mt.

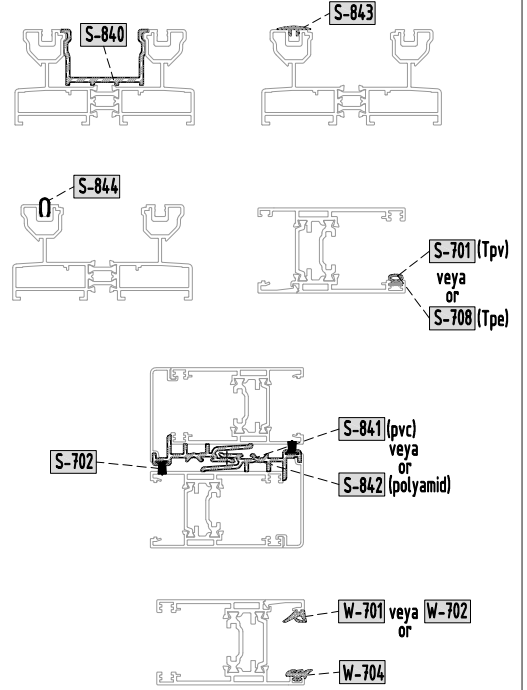
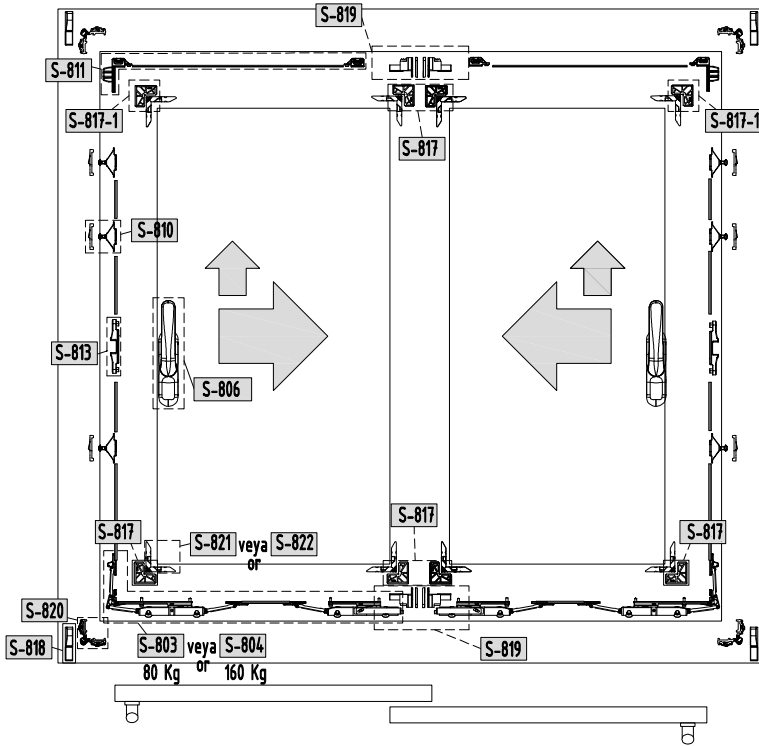
+

S-809	Anahtar kilit mekanizması Lock with key	1
-------	--	---

S45-T YALITIMLI SÜRME SERİ

S45 -T INSULATED SLIDING SERIES

AÇILIM MEKANİZMALARI
OPENING MECHANISMS



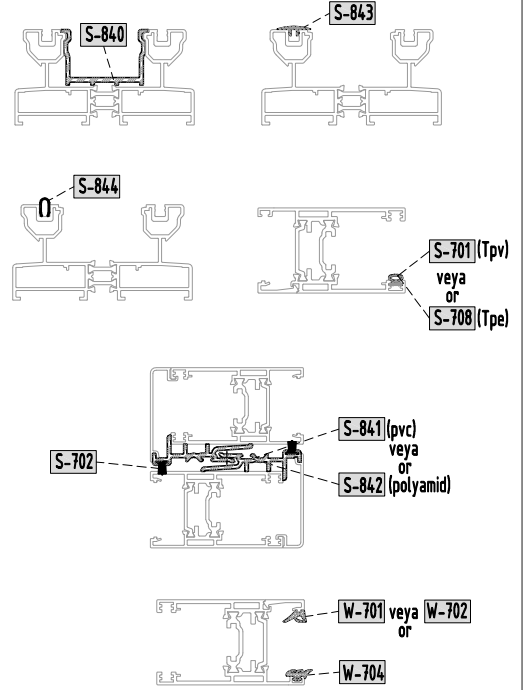
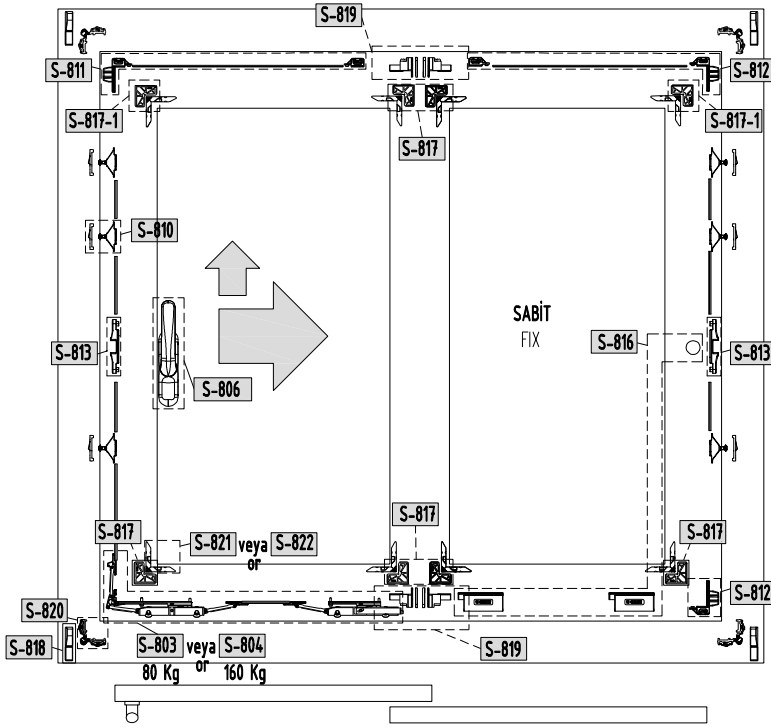
Kod Code	Tanım Description	Miktar Quantity
S-810	Gos-s t.rex kapama tk. Closing kit for gos-s t.rex	6
S-806	Prima aksenal kol Prima handle	2
S-803 veya / or S-804	80 Kg Kaldır-sür rulman tk. Kit pulleys lift&slide 160 Kg	2
S-811	Çarpma takozu kaldır-sür Shock absorber lift for l&s system	2
S-819	Kaldır-sür kanat birl. izolasyon tk. Central plugs kit for l & s	1
S-818	Pvc kapak Pvc cover	2
S-817	Kanat köşe pvc birl. aparatı Sash corner connect	12
S-817-1	Kanat köşe pvc birl. aparatı Sash corner connect	4
S-821 veya / or S-822	Kanat pr. köşe bağl. aparatı Sash corner assamble	8
S-813	Kol-tij bağl. Handle connection	2

S-820	Kasa pr. köşe bağl. aparatı Frame corner assamble	8
S-840	Pvc profil Pvc profile	mt.
S-843	Pvc profil Pvc profile	mt.
S-841 veya / or S-842	Pvc profil Pvc profile Polyamid profil Polyamid profile	mt.
S-844	Çelik ray Stainles steel	mt.
S-701 veya / or S-708	Tpv Fitol Tpv gasket Tpe Fitol Tpe gasket	mt.
S-702	Fırça Brush	mt.
W-701 veya / or W-702	Epdm fitil Epdm gasket	mt.
W-704	Epdm fitil Epdm gasket	mt.

S45-T YALITIMLI SÜRME SERİ

S45 -T INSULATED SLIDING SERIES

AÇILIM MEKANİZMALARI
OPENING MECHANISMS



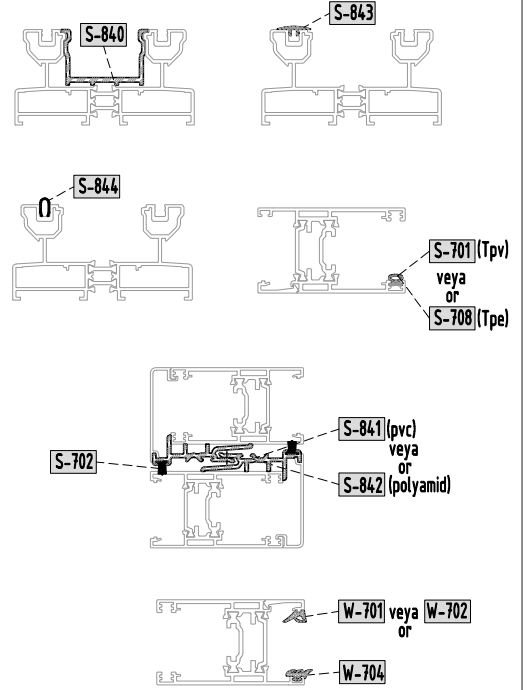
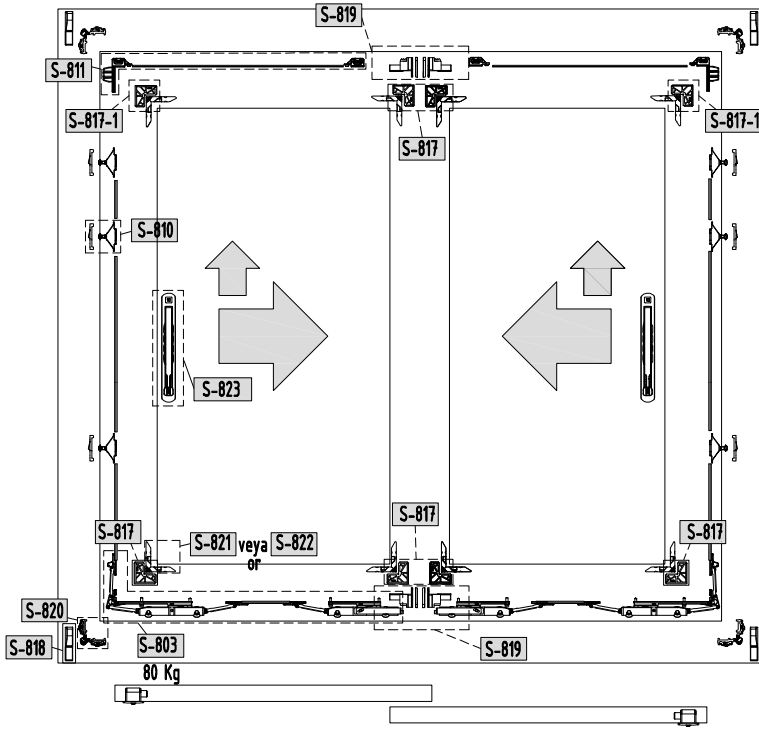
Kod Code	Tanım Description	Miktar Quantity
S-810	Gos-s t.rex kapama tk. Closing kit for gos-s t.rex	6
S-806	Prima aksenal kol Prima handle	1
S-803 veya / or S-804	80 Kg Kaldır-sür rulman tk. 160 Kg Kit pulleys lift&slide	1
S-811	Çarpma takozu kaldır-sür Shock absorber lift for l&s system	2
S-819	Kaldır-sür kanat birl. izolasyon tk. Central plugs kit for l & s	1
S-818	Pvc kapak Pvc cover	2
S-817	Kanat köşe pvc birl. aparatı Sash corner connect	12
S-817-1	Kanat köşe pvc birl. aparatı Sash corner connect	4
S-821 veya / or S-822	Kanat pr. köşe bağl. aparatı Sash corner assamble	8
S-820	Kasa pr. köşe bağl. aparatı Frame corner assamble	8
S-816	Kanat sabitleme tk. Fixed sash kit	1

S-812	Çarpma takozu klasik sürme Shock absorber no-lift for slide system	1
S-813	Kol-fij bağl. Handle connection	2
S-840	Pvc profil Pvc profile	mt.
S-843	Pvc profil Pvc profile	mt.
S-841 veya / or S-842	Pvc profil Pvc profile Polyamid profil Polyamid profile	mt.
S-844	Çelik ray Stainless steel	mt.
S-701 veya / or S-708	Tpv Fitol Tpvc gasket Tpe Fitol Tpe gasket	mt.
S-702	Fırça Brush	mt.
W-701 veya / or W-702	Epdm fitil Epdm gasket	mt.
W-704	Epdm fitil Epdm gasket	mt.

S45-T YALITIMLI SÜRME SERİ

S45 -T INSULATED SLIDING SERIES

AÇILIM MEKANİZMALARI
OPENING MECHANISMS



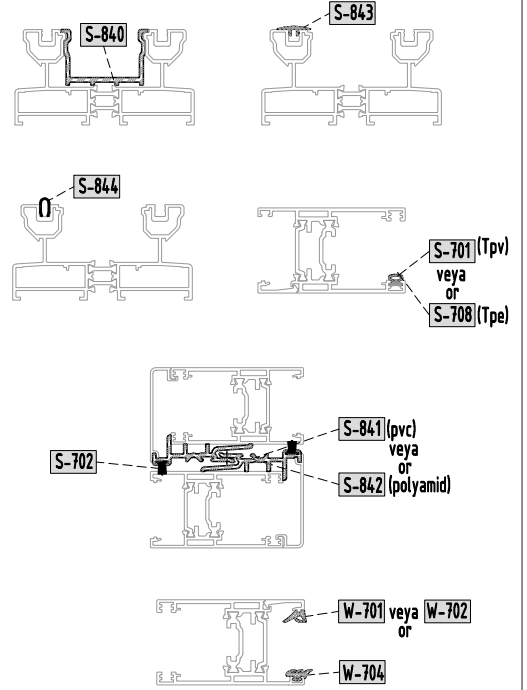
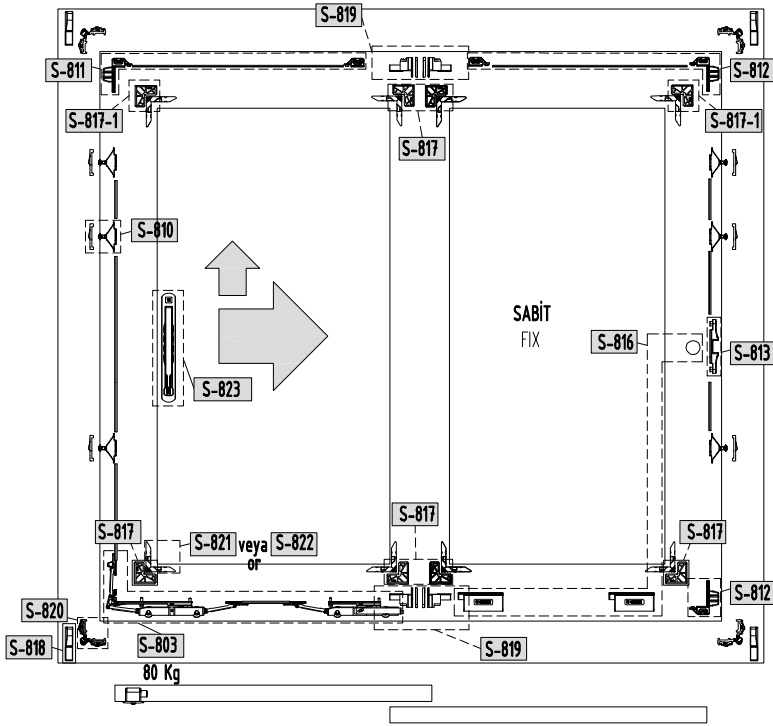
Kod Code	Tanım Description	Miktar Quantity
S-810	Gos-s t.rex kapama tk. Closing kit for gos-s t.rex	6
S-823	180° kaldırma kolu gömme kol l&s handle lever 180°	2
S-803	Kaldır-sür rulman tk. Kit pulleys lift&slide	2
S-811	Çarpma takozu kaldır-sür Shock absorber lift for l&s system	2
S-819	Kaldır-sür kanat birl. izolasyon tk. Central plugs kit for l & s	1
S-818	Pvc kapak Pvc cover	2
S-817	Kanat köşe pvc birl. aparatı Sash corner connect	12
S-817-1	Kanat köşe pvc birl. aparatı Sash corner connect	4
S-821 veya / or S-822	Kanat pr. köşe bağl. aparatı Sash corner assamble	8
S-820	Kasa pr. köşe bağl. aparatı Frame corner assamble	8

S-840	Pvc profil Pvc profile	mt.
S-843	Pvc profil Pvc profile	mt.
S-841 veya / or S-842	Pvc profil Pvc profile Polyamid profil Polyamid profile	mt.
S-844	Çelik ray Stainless steel	mt.
S-701 veya / or S-708	Tpv Fitol Tpv gasket Tpe Fitol Tpe gasket	mt.
S-702	Fırça Brush	mt.
W-701 veya / or W-702	Epdm fitil Epdm gasket	mt.
W-704	Epdm fitil Epdm gasket	mt.

S45-T YALITIMLI SÜRME SERİ

S45 -T INSULATED SLIDING SERIES

AÇILIM MEKANİZMALARI
OPENING MECHANISMS

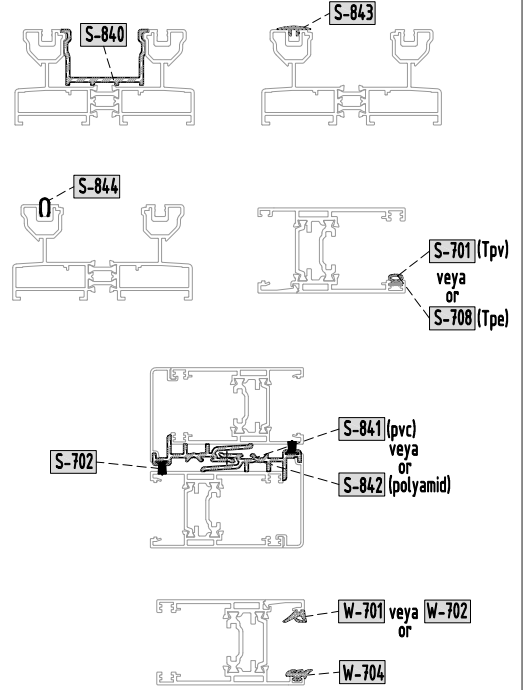
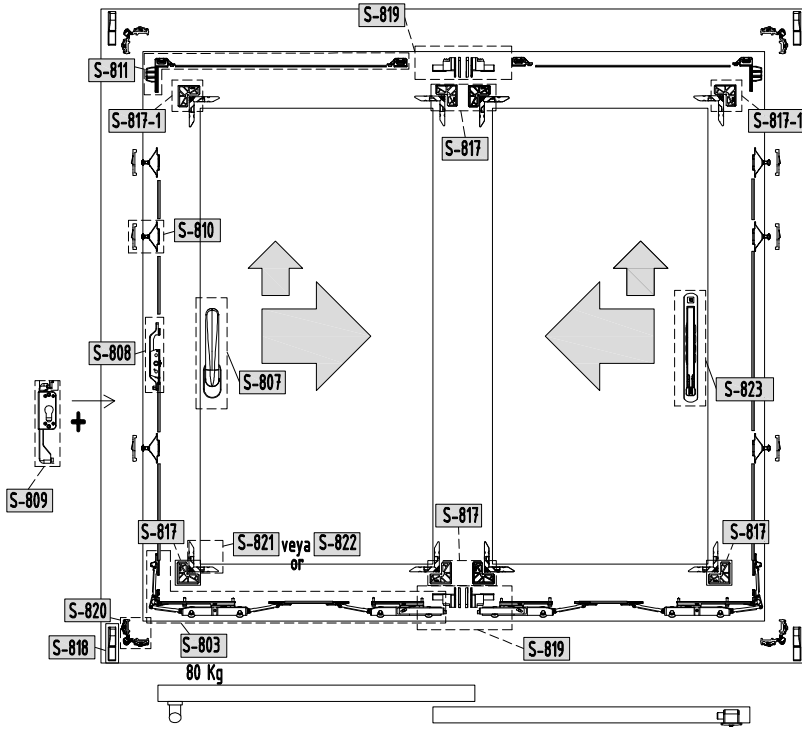


Kod Code	Tanım Description	Miktar Quantity
S-810	Gos-s t.rex kapama tk. Closing kit for gos-s t.rex	6
S-823	180° kaldırma kolu gömme kol l&s handle lever 180°	1
S-803	Kaldır-sür rulman tk. Kit pulleys lift&slide	1
S-811	Çarpma takozu kaldır-sür Shock absorber lift for l&s system	1
S-819	Kaldır-sür kanat birl. izolasyon tk. Central plugs kit for l & s	1
S-818	Pvc kapak Pvc cover	2
S-817	Kanat köşe pvc birl. aparatı Sash corner connect	12
S-817-1	Kanat köşe pvc birl. aparatı Sash corner connect	4
S-821 veya / or S-822	Kanat pr. köşe bağl. aparatı Sash corner assamble	8
S-820	Kasa pr. köşe bağl. aparatı Frame corner assamble	8
S-816	Kanat sabitleme tk. Fixed sash kit	1

S-812	Çarpma takozu klasik sürme Shock absorber no-lift for slide system	1
S-813	Kol-fij bağl. Handle connection	1
S-840	Pvc profil Pvc profile	mt.
S-843	Pvc profil Pvc profile	mt.
S-841 veya / or S-842	Pvc profil Pvc profile Polyamid profil Polyamid profile	mt.
S-844	Çelik ray Stainles steel	mt.
S-701 veya / or S-708	Tpv Fitol Tpv gasket Tpe Fitol Tpe gasket	mt.
S-702	Fırça Brush	mt.
W-701 veya / or W-702	Epdm fitil Epdm gasket	mt.
W-704	Epdm fitil Epdm gasket	mt.

S45-T YALITIMLI SÜRME SERİ
S45 – T INSULATED SLIDING SERIES

AÇILIM MEKANİZMALARI
OPENING MECHANISMS



Kod Code	Tanım Description	Miktar Quantity
S-810	Gos-s t.rex kapama tk. Closing kit for gos-s t.rex	6
S-823	180° kaldırma kolu gömme kol l&s handle lever 180°	1
S-807	Prima aksel kol Prima handle	1
S-808	Martellina kol mekanizması Machanism for martellina handle	1
S-803	Kaldır-sür rulman tk. Kit pulleys lift&slide	2
S-811	Çarpma takozu kaldır-sür Shock absorber lift for l&s system	2
S-819	Kaldır-sür kanat birl. izolasyon tk. Central plugs kit for l & s	1
S-818	Pvc kapak Pvc cover	2
S-817	Kanat köşe pvc birl. aparatı Sash corner connect	12
S-817-1	Kanat köşe pvc birl. aparatı Sash corner connect	4
S-821 veya / or S-822	Kanat pr. köşe bağl. aparatı Sash corner assamble	8

S-820	Kasa pr. köşe bağl. aparatı Frame corner assamble	8
S-840	Pvc profil Pvc profile	mt.
S-843	Pvc profil Pvc profile	mt.
S-841 veya / or S-842	Pvc profil Pvc profile Polyamid profil Polyamid profile	mt.
S-844	Çelik ray Stainles steel	mt.
S-702	Fırça Brush	mt.
W-701 veya / or W-702	Epdm fitil Epdm gasket	mt.
W-704	Epdm fitil Epdm gasket	mt.

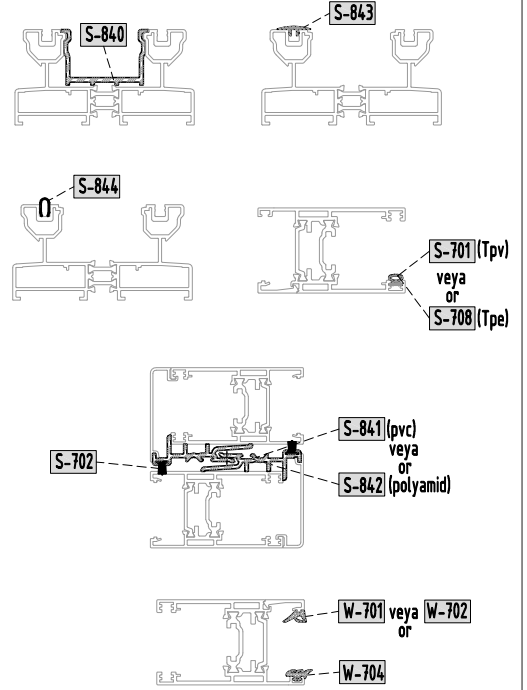
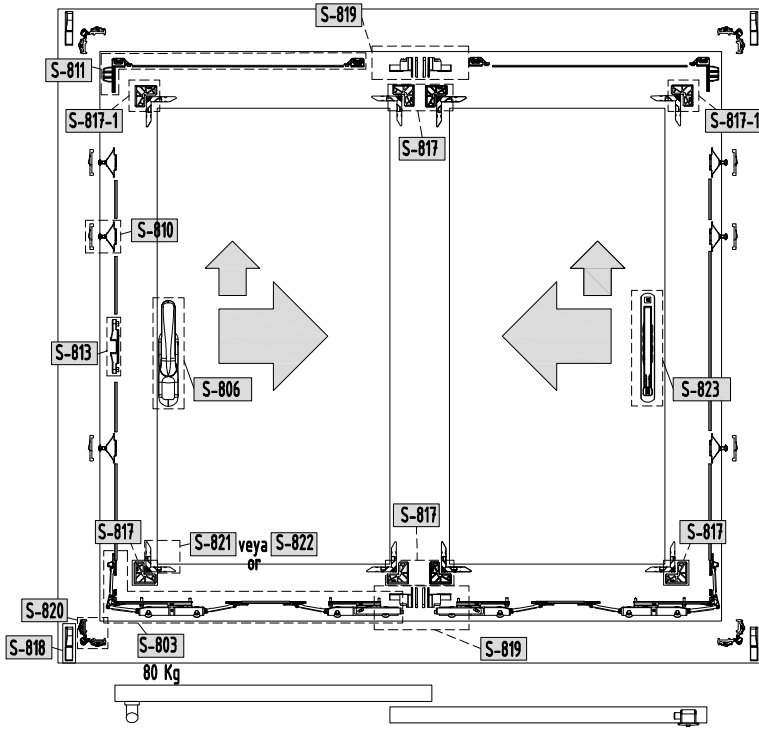
+

S-809	Anahtar kilit mekanizması Lock with key	1
-------	--	---

S45-T YALITIMLI SÜRME SERİ

S45 - T INSULATED SLIDING SERIES

AÇILIM MEKANİZMALARI
OPENING MECHANISMS



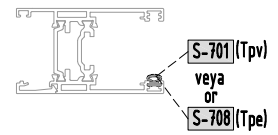
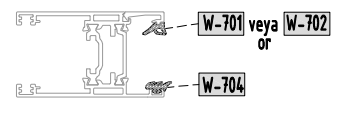
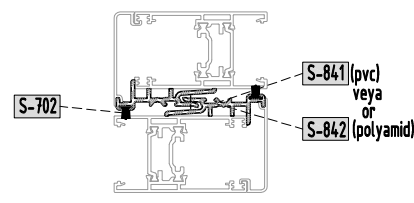
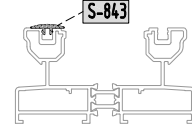
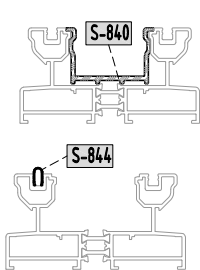
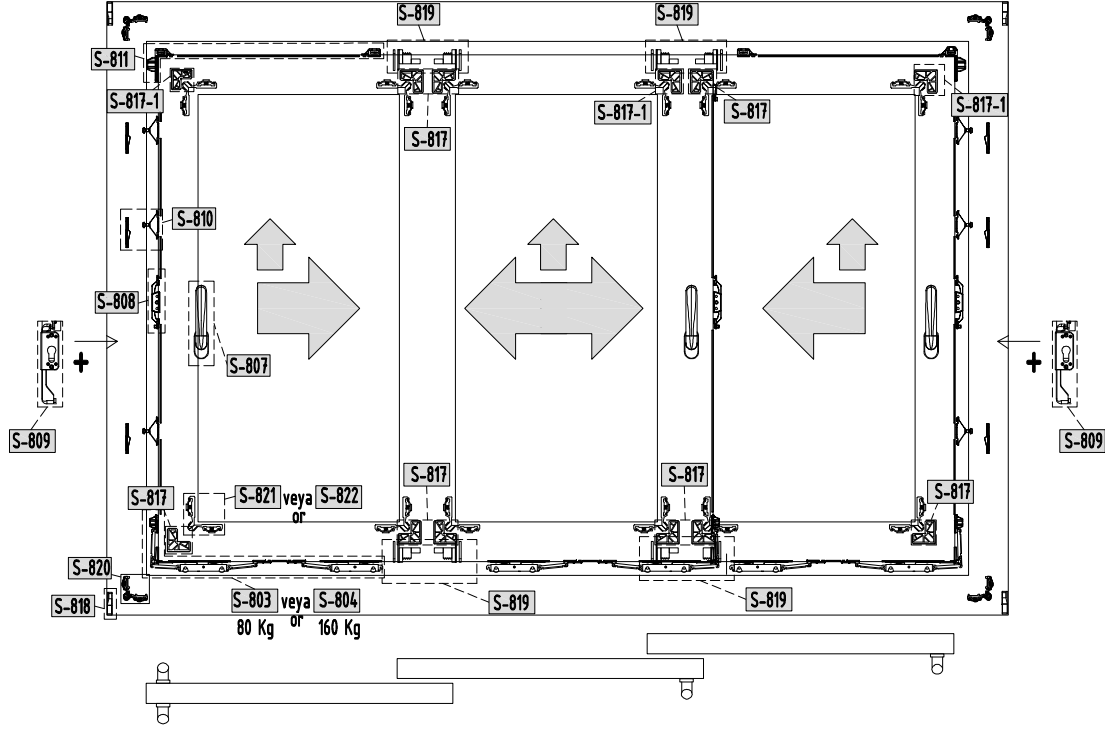
Kod Code	Tanım Description	Miktar Quantity
S-810	Gos-s t.rex kapama tk. Closing kit for gos-s t.rex	6
S-823	180° kaldırma kolu gömme kol l&s handle lever 180°	1
S-806	Prima eksenel kol Prima handle	1
S-803	Kaldır-sür rulman tk. Kit pulleys lift&slide	2
S-811	Çarpma takozu kaldır-sür Shock absorber lift for l&s system	2
S-819	Kaldır-sür kanat birl. izolasyon tk. Central plugs kit for l & s	1
S-818	Pvc kapak Pvc cover	2
S-817	Kanat köşe pvc birl. aparatı Sash corner connect	12
S-817-1	Kanat köşe pvc birl. aparatı Sash corner connect	4
S-821 veya / or S-822	Kanat pr. köşe bağl. aparatı Sash corner assamble	8
S-813	Kol-tij bağl. Handle connection	2

S-820	Kasa pr. köşe bağl. aparatı Frame corner assamble	8
S-840	Pvc profil Pvc profile	mt.
S-843	Pvc profil Pvc profile	mt.
S-841 veya / or S-842	Pvc profil Pvc profile Polyamid profil Polyamid profile	mt.
S-844	Çelik ray Stainless steel	mt.
S-701 veya / or S-708	Tpv Fitol Tpv gasket Tpe Fitol Tpe gasket	mt.
S-702	Fırça Brush	mt.
W-701 veya / or W-702	Epdm fitil Epdm gasket	mt.
W-704	Epdm fitil Epdm gasket	mt.

S45-T YALITIMLI SÜRME SERİ

S45 -T INSULATED SLIDING SERIES

AÇILIM MEKANİZMALARI
OPENING MECHANISMS



Kod Code	Tanım Description	Miktar Quantity
S-810	Gos-s t.rex kapama tk. Closing kit for gos-s t rex	6
S-808	Martellina kol mekanizması Machanism for martellina handle	3
S-807	Prima eksenel kol Prima handle	4
S-803 veya / or S-804	80 Kg Kaldır-sür rulman tk. Kit pulleys lift&slide 160 Kg	3
S-811	Çarpma tıkozu kaldır-sür Shock absorber lift for l&s system	2
S-818	Pvc kapak Pvc cover	2
S-817	Kanat köşe pvc bir. aparatı Sash corner connect	18
S-817-1	Kanat köşe pvc bir. aparatı Sash corner connect	6
S-821 veya / or S-822	Kanat pr. köşe bağl. aparatı Sash corner assamble	12
S-819	Kaldır-sür kanat bir. izolasyon tk. Central plugs kit for l & s	2

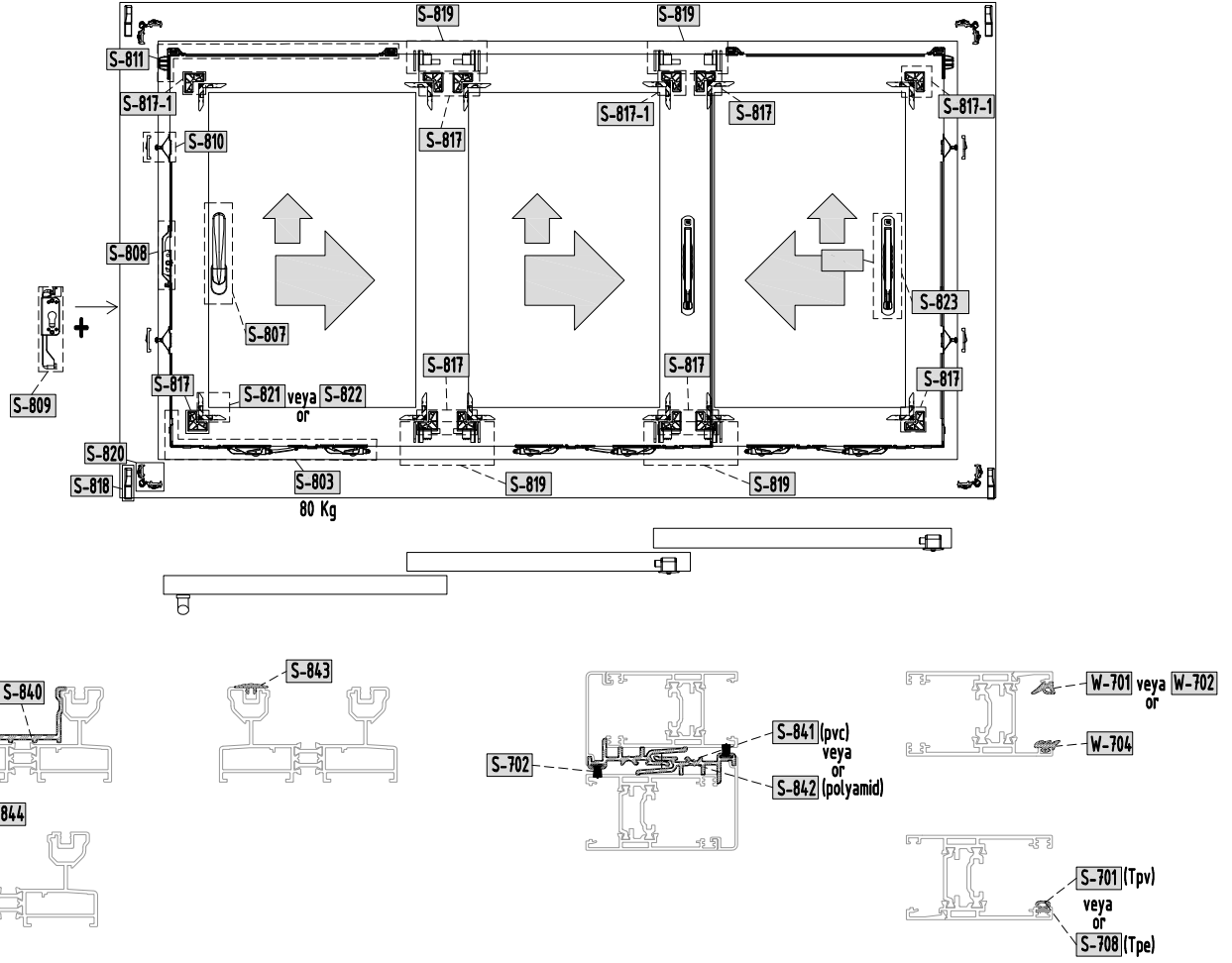
S-820	Kasa pr. köşe bağl. aparatı Frame corner assamble	8
S-840	Pvc profil Pvc profile	mt.
S-843	Pvc profil Pvc profile	mt.
S-841 veya / or S-842	Pvc profil Pvc profile Polyamid profil Polyamid profile	mt.
S-844	Çelik ray Stainles steel	mt.
S-701 veya / or S-702	Tpv Fitol Tpv gasket Tpe Fitol Tpe gasket	mt.
S-702	Fırça Brush	mt.
W-701 veya / or W-702	Epdm fitil Epdm gasket	mt.
W-704	Epdm fitil Epdm gasket	mt.

S-809	Anahtar kilit mekanizması Lock with key	2
-------	--	---

S45-T YALITIMLI SÜRME SERİ

S45 -T INSULATED SLIDING SERIES

AÇILIM MEKANİZMALARI
OPENING MECHANISMS



Kod Code	Tanım Description	Miktar Quantity
S-810	Gos-s t.rex kapama tk. Closing kit for gos-s t.rex	4
S-808	Martellina kol mekanizması Machanism for martellina handle	1
S-807	Prima eksenel kol Prima handle	1
S-823	180° kaldırma kollu gömme kol l&s handle lever 180°	2
S-803	Kaldır-sür rulman tk. Kit pulleys lift&slide	3
S-811	Çarpma takozu kaldır-sür Shock absorber lift for l&s system	2
S-819	Kaldır-sür kanat birli. izolasyon tk. Central plugs kit for l & s	2
S-818	Pvc kapak Pvc cover	2
S-817	Kanat köşe pvc birli. aparatı Sash corner connect	18
S-817-1	Kanat köşe pvc birli. aparatı Sash corner connect	6
S-821 veya / or S-822	Kanat pr. köşe bagl. aparatı Sash corner assamble	12

S-820	Kasa pr. köşe bagl. aparatı Frame corner assamble	8
S-840	Pvc profil Pvc profile	mt.
S-843	Pvc profil Pvc profile	mt.
S-841 veya / or S-842	Pvc profil Pvc profile Polyamid profil Polyamid profile	mt.
S-844	Çelik ray Stainles steel	mt.
S-701 veya / or S-708	Tpv Fitol Tpv gasket Tpe Fitol Tpe gasket	mt.
S-702	Fırça Brush	mt.
W-701 veya / or W-702	Epdm fitil Epdm gasket	mt.
W-704	Epdm fitil Epdm gasket	mt.

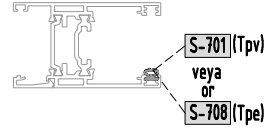
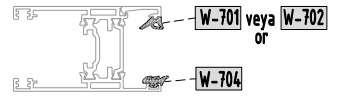
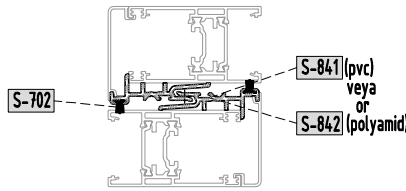
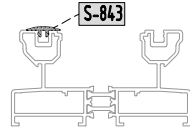
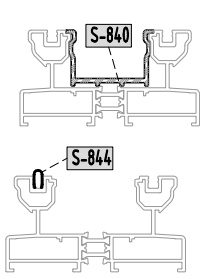
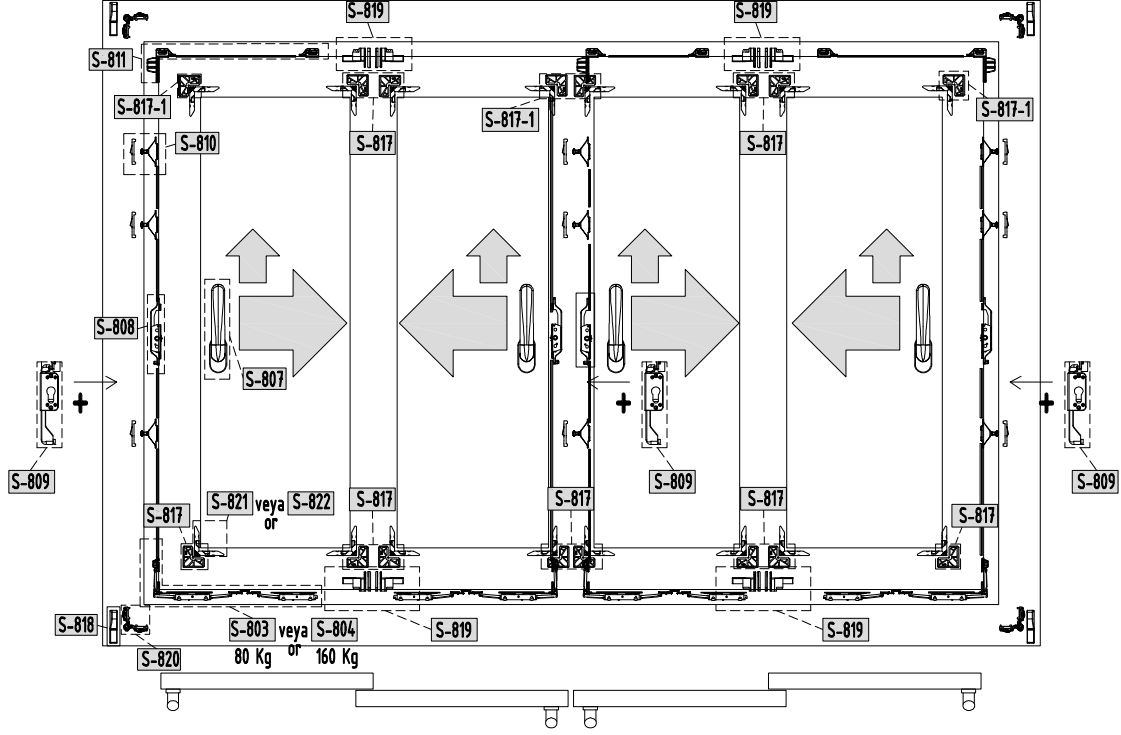


S-809	Anahtar kilit mekanizması Lock with key	1
-------	--	---

S45-T YALITIMLI SÜRME SERİ

S45 - T INSULATED SLIDING SERIES

AÇILIM MEKANİZMALARI
OPENING MECHANISMS



Kod Code	Tanım Description	Miktar Quantity
S-810	Gos-s t.rex kapama tk. Closing kit for gos-s t.rex	9
S-808	Martellina kol mekanizması Mechanism for martellina handle	4
S-807	Prima eksenel kol. Prima handle	4
S-803 veya / or S-804	80 Kg Kaldır-sür rulman tk. Kit pulleys lift&slide 160 Kg	4
S-811	Çarpma takozu kaldır-sür Shock absorber lift for l&s system	3
S-819	Kaldır-sür kanat birl. izolasyon tk. Central plugs kit for l & s	2
S-818	Pvc kapak Pvc cover	2
S-817	Kanat köşe pvc birl. aparatı Sash corner connect	24
S-817-1	Kanat köşe pvc birl. aparatı Sash corner connect	8
S-821 veya / or S-822	Kanat pr. köşe bağl. aparatı Sash pr. köşe bağl. aparatı	16

S-820	Kasa pr. köşe bağl. aparatı Frame corner assamble	8
S-840	Pvc profil Pvc profile	mt.
S-843	Pvc profil Pvc profile	mt.
S-841 veya / or S-842	Pvc profil Pvc profile Polyamid profil Polyamid profile	mt.
S-844	Çelik ray Stainless steel	mt.
S-701 veya / or S-708	Tpv Fitil Tpv gasket Tpe Fitil Tpe gasket	mt.
S-702	Fırça Brush	mt.
W-701 veya / or W-702	Epdm fitil Epdm gasket	mt.
W-704	Epdm fitil Epdm gasket	mt.

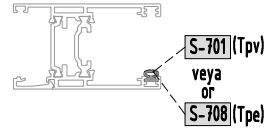
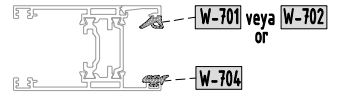
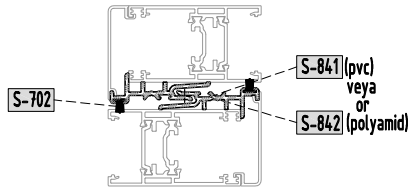
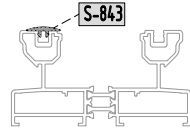
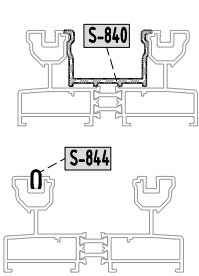
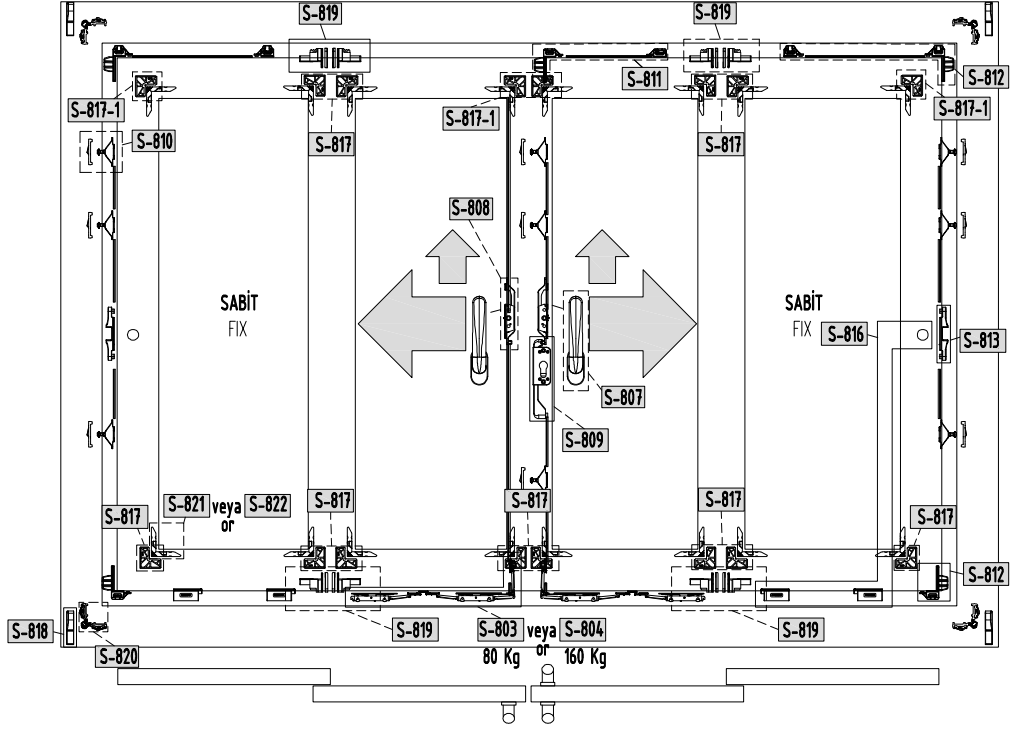


S-809	Anahtar kilit mekanizması Lock with key	3
-------	--	---

S45-T YALITIMLI SÜRME SERİ

S45 - T INSULATED SLIDING SERIES

AÇILIM MEKANİZMALARI
OPENING MECHANISMS



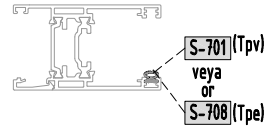
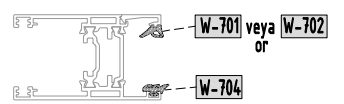
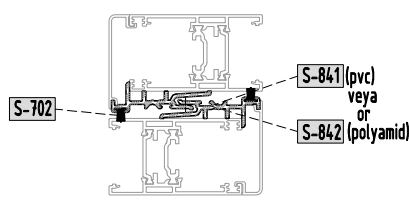
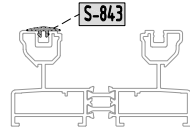
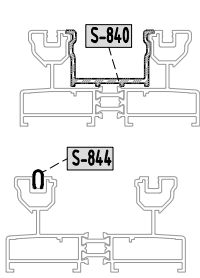
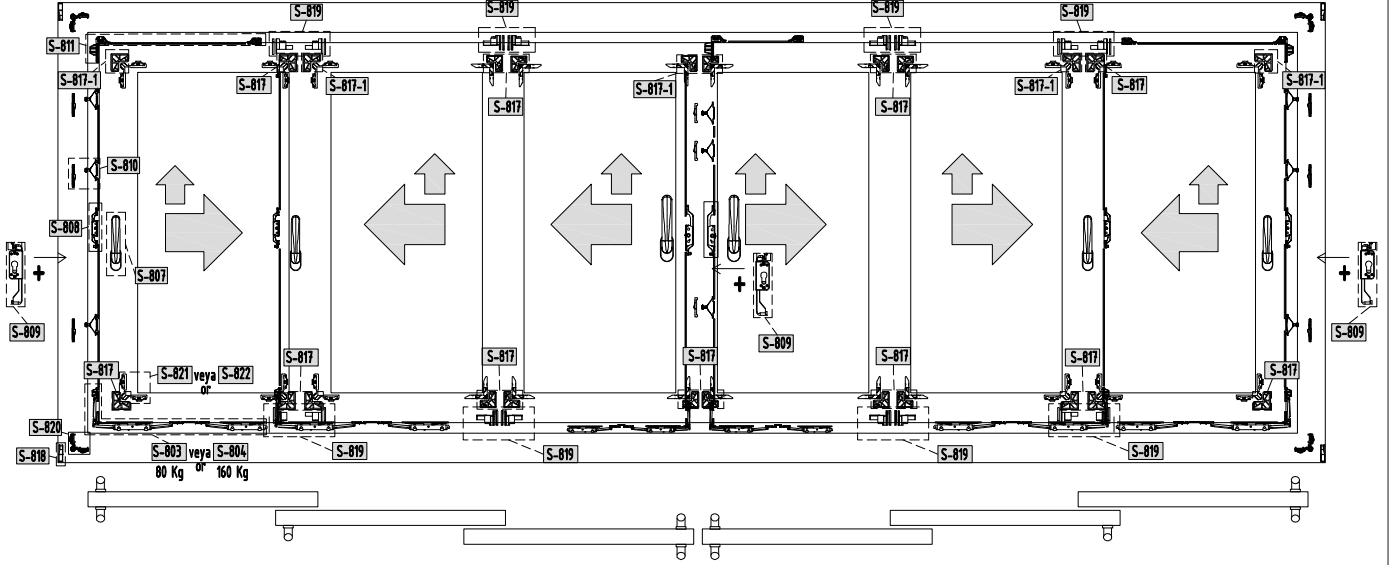
Kod Code	Tanım Description	Miktar Quantity
S-810	Gos-s t.rex kapama tk. Closing kit for gos-s t.rex	9
S-808	Martellina kol mekanizması Mechanism for martellina handle	2
S-807	Prima eksenel kol Prima handle	3
S-803 veya / or S-804	80 Kg Kaldır-sür rutman tk. 160 Kg Kit pulleys lift&slide	2
S-811	Çarpma takozu kaldır-sür Shock absorber lift for l&s system	1
S-819	Kaldır-sür kanat birl. izolasyon tk. Central plugs kit for l & s	2
S-818	Pvc kapak Pvc cover	2
S-817	Kanat köşe pvc birl. aparatı Sash corner connect	28
S-817-1	Kanat köşe pvc birl. aparatı Sash corner connect	4
S-821 veya / or S-822	Kanat pr. köşe bagl. aparatı Sash corner assamble	16
S-816	Kanat sabitleme tk. Fixed sash kit	2
S-809	Anahtar kilit mekanizması Lock with key	1

S-812	Çarpma takozu klasik sürme Shock absorber no-lift for slide system	2
S-813	Kol-tij bagl. Handle connection	2
S-820	Kasa pr. köşe bagl. aparatı Frame corner assamble	8
S-840	Pvc profil Pvc profile	mt.
S-843	Pvc profil Pvc profile	mt.
S-841 veya / or S-842	Pvc profil Pvc profile Polyamid profil Polyamid profile	mt.
S-844	Çelik ray Stainless steel	mt.
S-701 veya / or S-708	Tpv Fitol Tpvc gasket Tpe Fitol Tpe gasket	mt.
S-702	Fırça Brush	mt.
W-701 veya / or W-702	Epdm fitil Epdm gasket	mt.
W-704	Epdm fitil Epdm gasket	mt.

S45-T YALITIMLI SÜRME SERİ

S45 - T INSULATED SLIDING SERIES

AÇILIM MEKANİZMALARI
OPENING MECHANISMS



Kod Code	Tanım Description	Miktar Quantity
S-810	Gos-s t.rex kapama tk. Closing kit for gos-s t.rex	9
S-808	Martellina kol mekanizması Machonism for martellina handle	6
S-807	Prima eksenel kol Prima handle	10
S-803 veya / or S-804	80 Kg Kaldır-sür rulman tk. Kit pulleys lift&slide 160 Kg	6
S-811	Çarpma takozu kaldır-sür Shock absorber lift for l&s system	3
S-818	Pvc kapak Pvc cover	2
S-817	Kanat köşe pvc birl. aparatı Sash corner connect	36
S-817-1	Kanat köşe pvc birl. aparatı Sash corner connect	12
S-821 veya / or S-822	Kanat pr. köşe bağl. aparatı Sash corner assamble	24
S-819	Kaldır-sür kanat birl. izolasyon tk. Central plugs kit for l & s	4
S-820	Kasa pr. köşe bağl. aparatı Frame corner assamble	8

S-840	Pvc profil Pvc profile	mt.
S-843	Pvc profil Pvc profile	mt.
S-841 veya / or S-842	Pvc profil Pvc profile Polyamid profil Polyamid profile	mt.
S-844	Çelik ray Stainles steel	mt.
S-701 veya / or S-708	Tpv Fitil Tpv gasket Tpe Fitil Tpe gasket	mt.
S-702	Fırça Brush	mt.
W-701 veya / or W-702	Epdm fitil Epdm gasket	mt.
W-704	Epdm fitil Epdm gasket	mt.

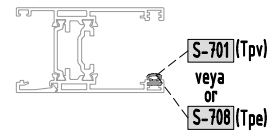
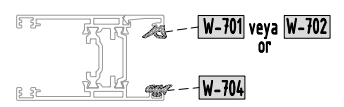
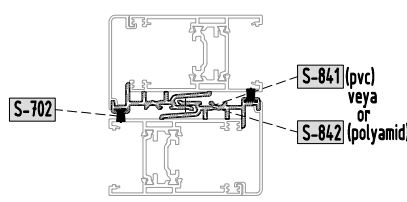
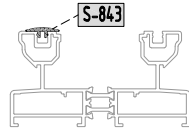
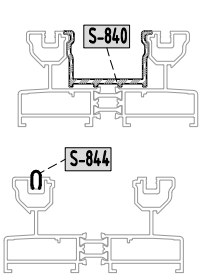
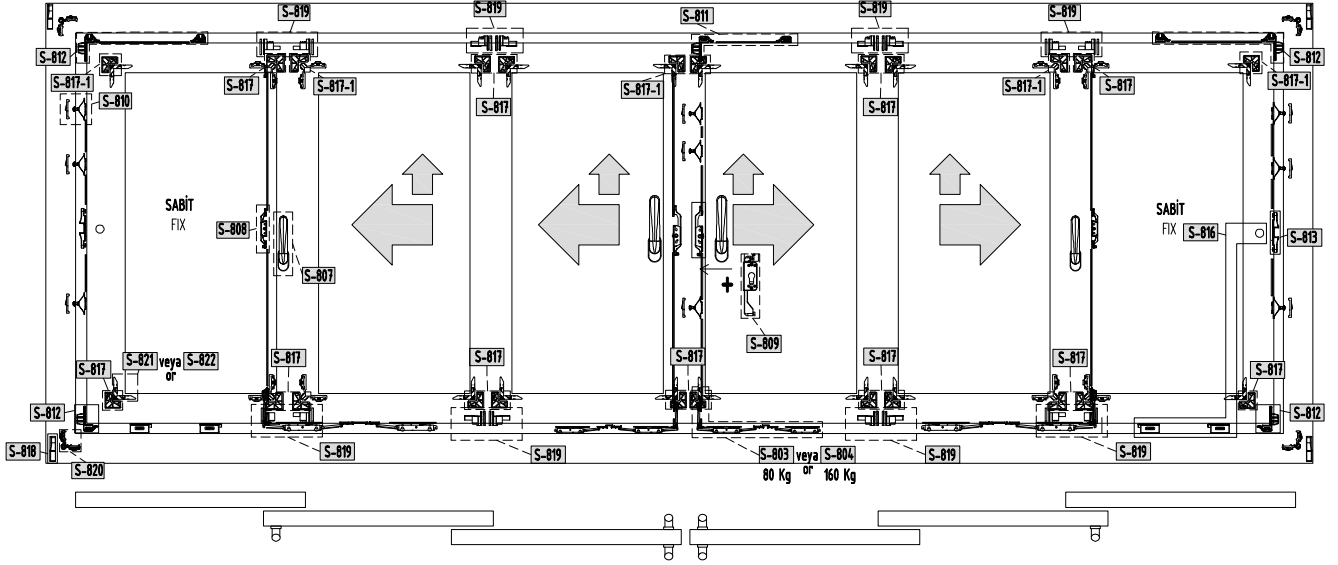


S-809	Anahtar kilit mekanizması Lock with key	3
-------	--	---

S45-T YALITIMLI SÜRME SERİ

S45 - T INSULATED SLIDING SERIES

AÇILIM MEKANİZMALARI
OPENING MECHANISMS



Kod Code	Tanım Description	Miktar Quantity
S-810	Gos-s t.rex kapama tk. Closing kit for gos-s t.rex	9
S-808	Martellina kol mekanizması Mechanism for martellina handle	4
S-807	Prima eksenel kol Prima handle	6
S-803 veya / or S-804	80 Kg Kaldır-sür rulman tk. Kit pulleys lift&slide 160 Kg	4
S-811	Çarpma takozu kaldır-sür Shock absorber lift for l&s system	1
S-812	Çarpma takozu klasik sürme Shock absorber no-lift for slide system	2
S-818	Pvc kapak Pvc cover	2
S-817	Kanıt köşe pvc birl. aparatı Sash corner connect	36
S-817-1	Kanıt köşe pvc birl. aparatı Sash corner connect	12
S-821 veya / or S-822	Kanıt pr. köşe bağl. aparatı Sash corner assamble	24
S-819	Kaldır-sür kanıt birl. izolasyon tk. Central plugs kit for l & s	4

S-816	Kanıt sabitleme tk. Fixed sash kit	2
S-813	Kol-tij bağl. Handle connection	2
S-820	Kasa pr. köşe bağl. aparatı Frame corner assamble	8
S-840	Pvc profil Pvc profile	mt.
S-843	Pvc profil Pvc profile	mt.
S-841 veya / or S-842	Pvc profil Pvc profile Polyamid profil Polyamid profile	mt.
S-844	Çelik ray Stainless steel	mt.
S-701 veya / or S-708	Tpv Fıtıl Tpv gasket Tpe Fıtıl Tpe gasket	mt.
S-702	Fırça Brush	mt.
W-701 veya / or W-702	Epdm fıtıl Epdm gasket	mt.
W-704	Epdm fıtıl Epdm gasket	mt.

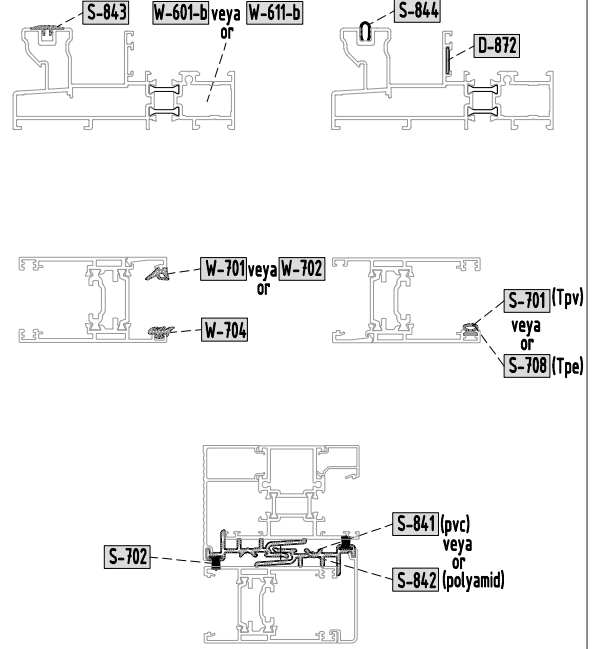
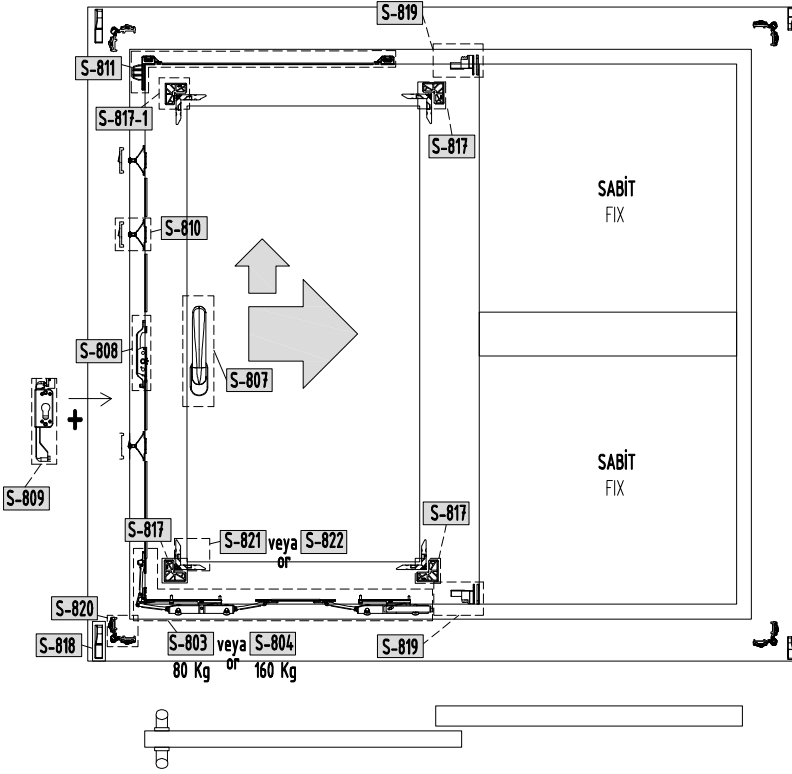


S-809	Anahtar kilitleme mekanizması Lock with key	1
-------	--	---

S45-T YALITIMLI SÜRME SERİ

S45 -T INSULATED SLIDING SERIES

AÇILIM MEKANİZMALARI
OPENING MECHANISMS



Kod Code	Tanım Description	Miktar Quantity
S-810	Gos-s t.rex kapama tk. Closing kit for gos-s t.rex	3
S-808	Martellina kol mekanizması Machanism for martellina handle	1
S-807	Prima aksenal kol Prima handle	2
S-803 veya / or S-804	80 Kg Kaldır-sür rulman tk. Kit pulleys lift&slide 160 Kg	1
S-811	Çarpma takozu kaldır-sür Shock absorber lift for l&s system	1
S-819	Kaldır-sür kanat birl. izolasyon tk. Central plugs kit for l & s	1
S-818	Pvc kapak Pvc cover	2
S-817	Kanat köşe pvc birl. aparatı Sash corner connect	6
S-817-1	Kanat köşe pvc birl. aparatı Sash corner connect	2
S-821 veya / or S-822	Kanat pr. köşe bağl. aparatı Sash corner assamble	4
S-820	Kasa pr. köşe bağl. aparatı Frame corner assamble	4

+

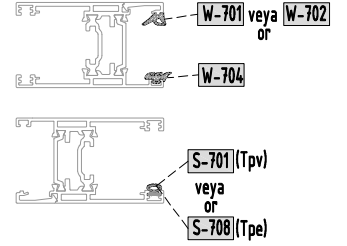
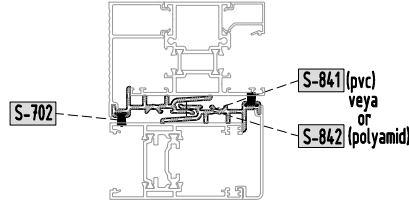
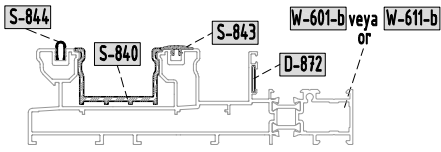
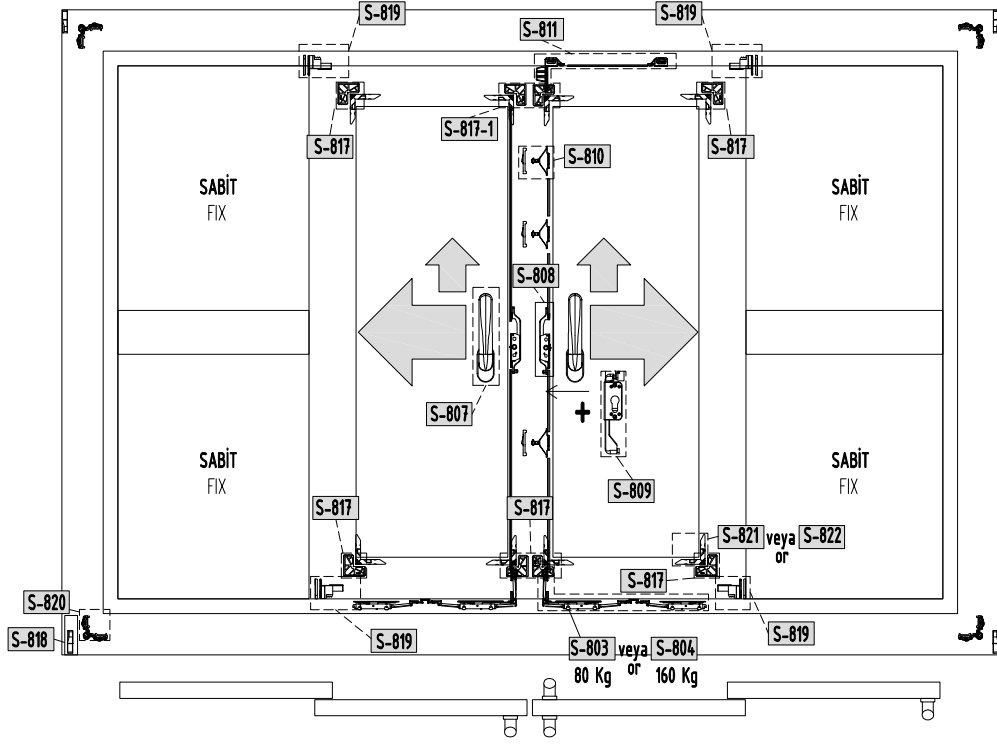
W-601-b veya / or W-611-b	Kasa pr. köşe bağl. aparatı Frame corner assamble	4
D-872	Köşe birleştirme aparatı Shoulder aligning square	4
S-843	Pvc profil Pvc profile	mt.
S-841 veya / or S-842	Pvc profil Pvc profile Polyamid profil Polyamid profile	mt.
S-844	Çelik ray Stainles steel	mt.
S-701 veya / or S-708	Tpv Fitol Tpv gasket Tpe Fitol Tpe gasket	mt.
S-702	Fırça Brush	mt.
W-701 veya / or W-702	Epdm fitil Epdm gasket	mt.
W-704	Epdm fitil Epdm gasket	mt.

S-809	Anahtar kilitle mekanizması Lock with key	1
-------	--	---

S45-T YALITIMLI SÜRME SERİ

S45 - T INSULATED SLIDING SERIES

AÇILIM MEKANİZMALARI
OPENING MECHANISMS



Kod Code	Tanım Description	Miktar Quantity
S-810	Gos-s t.rex kapama tk. Closing kit for gos-s t.rex	3
S-808	Martellina kol mekanizması Mechanism for martellina handle	2
S-807	Prima eksenel kol Prima handle	3
S-803 veya / or S-804	80 Kg Kaldır-sür rulman tk. Kit pulleys lift&slide 160 Kg	2
S-811	Çarpma takozu kaldır-sür Shock absorber lift for l&s system	1
S-819	Kaldır-sür kanat birl. izolasyon tk. Central plugs kit for l & s	2
S-818	Pvc kapak Pvc cover	2
S-817	Kanat köşe pvc birl. aparatı Sash corner connect	12
S-817-1	Kanat köşe pvc birl. aparatı Sash corner connect	4
S-821 veya / or S-822	Kanat pr. köşe bağl. aparatı Sash corner assamble	8
S-820	Kasa pr. köşe bağl. aparatı Frame corner assamble	8

W-601-b veya / or W-611-b	Kasa pr. köşe bağl. aparatı Frame corner assamble	4
S-840	Pvc profil Pvc profile	mt.
S-843	Pvc profil Pvc profile	mt.
S-841 veya / or S-842	Pvc profil Pvc profile Polyamid profil Polyamid profile	mt.
S-844	Çelik ray Stainles steel	mt.
S-701 veya / or S-708	Tpv Fitol TpV gasket Tpe Fitol Tpe gasket	mt.
S-702	Fırça Brush	mt.
W-701 veya / or W-702	Epdm fitil Epdm gasket	mt.
W-704	Epdm fitil Epdm gasket	mt.

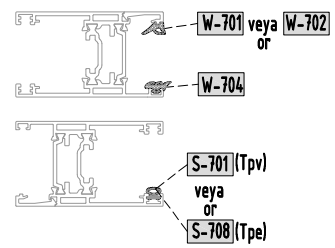
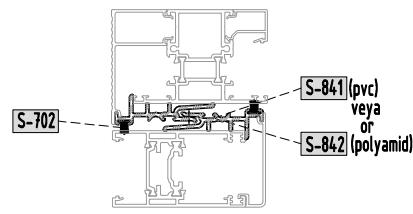
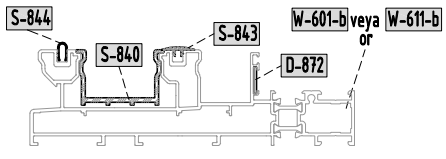
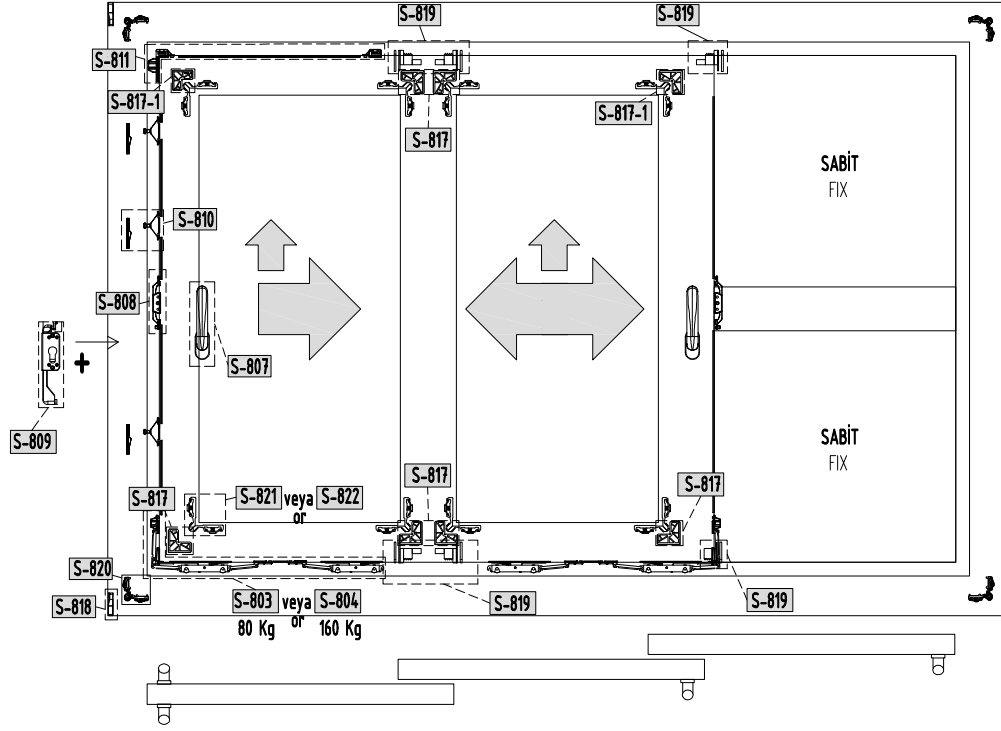


S-809	Anahtar kilit mekanizması Lock with key	1
-------	--	---

S45-T YALITIMLI SÜRME SERİ

S45 -T INSULATED SLIDING SERIES

AÇILIM MEKANİZMALARI
OPENING MECHANISMS



Kod Code	Tanım Description	Miktar Quantity
S-810	Gos-s t.rex kapama tk. Closing kit for gos-s t.rex	3
S-808	Martellina kol mekanizması Mechanism for martellina handle	2
S-807	Prima eksenel kol Prima handle	3
S-803 veya / or S-804	80 Kg Kaldır-sür rulman tk. 160 Kg Kit pulleys lift&slide	2
S-811	Çarpma takozu kaldır-sür Shock absorber lift for l&s system	1
S-819	Kaldır-sür kanat birl. izolasyon tk. Central plugs kit for l & s	2
S-818	Pvc kapak Pvc cover	2
S-817	Kanat köşe pvc birl. aparatı Sash corner connect	12
S-817-1	Kanat köşe pvc birl. aparatı Sash corner connect	4
S-821 veya / or S-822	Kanat pr. köşe bağl. aparatı Sash corner assemble	8
S-820	Kasa pr. köşe bağl. aparatı Frame corner assemble	8

W-601-b veya / or W-611-b	Kasa pr. köşe bağl. aparatı Frame corner assemble	4
S-840	Pvc profil Pvc profile	mt.
S-843	Pvc profil Pvc profile	mt.
S-841 veya / or S-842	Pvc profil Pvc profile Polyamid profil Polyamid profile	mt.
S-844	Çelik ray Stainless steel	mt.
S-701 veya / or S-708	Tpv Fitol Tpv gasket Tpe Fitol Tpe gasket	mt.
S-702	Fırça Brush	mt.
W-701 veya / or W-702	Edpm fitil Edpm gasket	mt.
W-704	Edpm fitil Edpm gasket	mt.

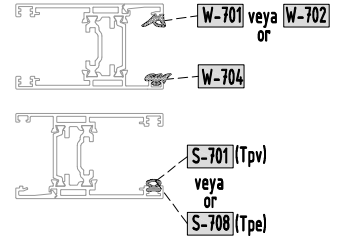
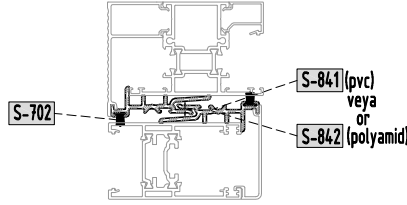
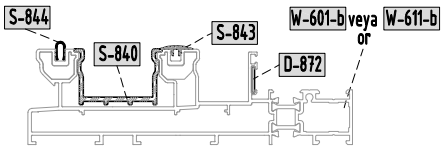
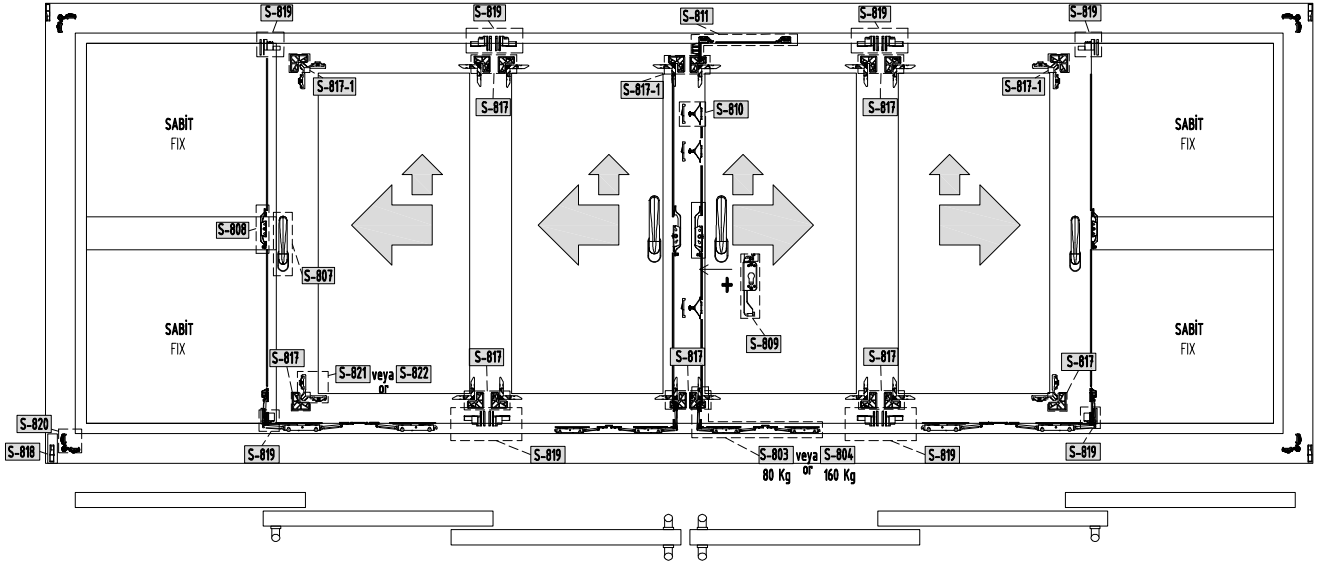


S-809	Anahtar kilit mekanizması Lock with key	1
-------	--	---

S45-T YALITIMLI SÜRME SERİ

S45 - T INSULATED SLIDING SERIES

AÇILIM MEKANİZMALARI
OPENING MECHANISMS



Kod Code	Tanım Description	Miktar Quantity
S-810	Gos-s t.rex kapama tk. Closing kit for gos-s t.rex	3
S-808	Martellina kol mekanizması Machanism for martellina handle	4
S-807	Prima eksenel kol Prima handle	6
S-803 veya / or S-804	80 Kg Kaldır-sür rulman tk. Kit pulleys lift&slide 160 Kg	4
S-811	Çarpma takozu kaldır-sür Shock absorber lift for l&s system	1
S-819	Kaldır-sür kanat birl. izolasyon tk. Central plugs kit for l & s	4
S-818	Pvc kapak Pvc cover	2
S-817	Kanat köşe pvc birl. aparatı Sash corner connect	24
S-817-1	Kanat köşe pvc birl. aparatı Sash corner connect	8
S-821 veya / or S-822	Kanat pr. köşe bagl. aparatı Sash corner assamble	16
S-820	Kasa pr. köşe bagl. aparatı Frame corner assamble	8

W-601-b veya / or W-611-b	Kasa pr. köşe bagl. aparatı Frame corner assamble	4
S-840	Pvc profil Pvc profile	mt.
S-843	Pvc profil Pvc profile	mt.
S-841 veya / or S-842	Pvc profil Pvc profile Polyamid profil Polyamid profile	mt.
S-844	Çelik ray Stainles steel	mt.
S-701 veya / or S-708	Tpv Fitol Tpv gasket Tpe Fitol Tpe gasket	mt.
S-702	Fırça Brush	mt.
W-701 veya / or W-702	Epdm fitil Epdm gasket	mt.
W-704	Epdm fitil Epdm gasket	mt.



S-809	Anahtar kilit mekanizması Lock with key	1
-------	--	---