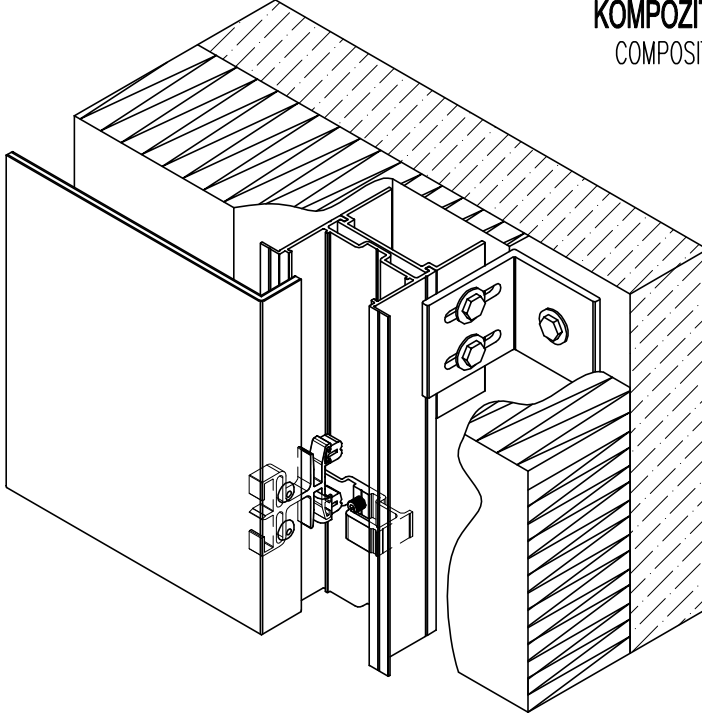
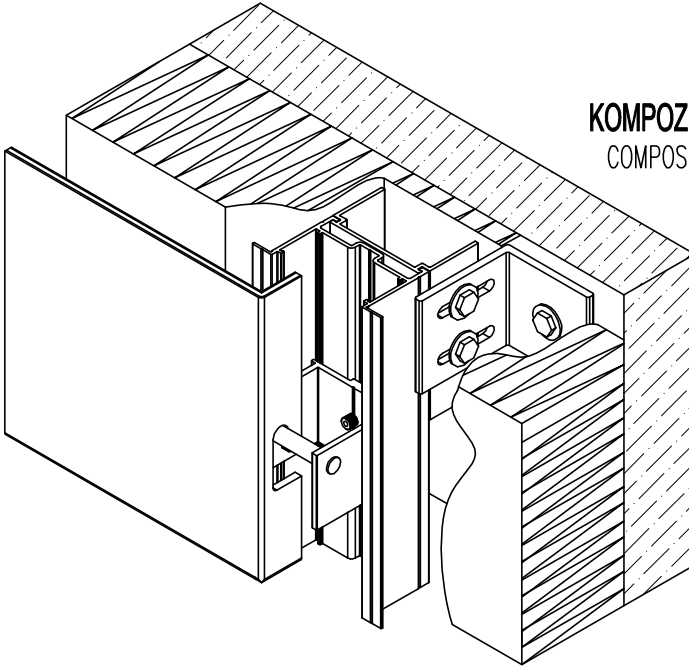


**KOMPOZİT KLİPSLİ TAŞIYICI SİSTEM**  
COMPOSITE CLIP CARRIER SYSTEM



**KOMPOZİT KERTMELİ TAŞIYICI SİSTEM**  
COMPOSITE NOTCHED CARRIER SYSTEM


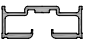






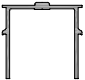



**KP**

**KOMPOZİT PANEL TAŞIYICI SİSTEMİ**  
COMPOSITE PANEL CARRIER SYSTEM

**KP**  
**KOMPOZİT PANEL TAŞIYICI SİSTEMİ**  
COMPOSITE PANEL CARRIER SYSTEM




**ÜRÜN TEKNİK ÖZELLİKLERİ**  
PRODUCT'S TECHNICAL FEATURES

No. Nr.	PROFİL KESİTİ PROFILE VIEW	PROFİL NO PROFILE NO	PROFİL AÇIKLAMASI PROFILE DESCRIPTION	BAĞLANTI PARÇALARI CORNER CLEATS	gr/m	STATİK STATIC			
						$I_x$ cm <sup>4</sup>	$I_y$ cm <sup>4</sup>	$W_x$ cm <sup>3</sup>	$W_y$ cm <sup>3</sup>
1		<b>KP0101</b> ( 80 - 40 ) ( 2 mm )	<b>TAŞIYICI PROFİL</b> MULLION PROFILE	KP0301	914				
2		<b>KP0201</b> ( 55.6 - 22.2 ) ( 2 mm )	<b>TAŞIYICI ADAPTÖR PROFİL</b> MULLION ADAPTER PROFILE	KP0101	998				
3		<b>KP0202</b> ( 42.8 - 40 ) ( 2 mm )	<b>PANEL KLİPS PROFİL</b> PANEL CLIP PROFILE	KP0201	1294				
4		<b>KP0203</b> ( 39 - 8.1 ) ( 15 mm )	<b>H PROFİL</b> H PROFILE		245				
5		<b>KP0204</b> ( 39 - 5.9 ) ( 15 mm )	<b>H PROFİL</b> H PROFILE		233				
6		<b>KP0205</b> ( 30 - 8.2 ) ( 14 mm )	<b>L PROFİL</b> L PROFILE		201				
7		<b>KP0206</b> ( 30 - 20 ) ( 15 mm )	<b>F PROFİL</b> F PROFILE		251				
8		<b>KP0207</b> ( 40 - 10.2 ) ( 11 mm )	<b>H PROFİL</b> H PROFILE		210				
9		<b>KP0208</b> ( 55.5 - 53 ) ( 3 mm )	<b>TAŞIYICI ADAPTÖR PROFİL</b> MULLION ADAPTER PROFILE	KP0101	1125				
10		<b>KP0209</b> ( 19.8 - 18 ) ( 11 mm )	<b>TAŞIYICI ADAPTÖR PROFİL</b> MULLION ADAPTER PROFILE	KP0210	143				

Profil değerleri teoriktir. Ağırlık olarak testimde yapılan tartım geçerlidir.  
Profil imatları TS EN 12020-2 ve TS EN 755-9 toleransı,  
Moment değerleri EN 14024'e göre hesaplanmıştır.

Profile values are theoretical pre-shipment weight will be valid.  
The tolerances of Profile manufacturing are calculated according to EN 12020-2  
and TS EN 755-9; moment values are calculated according to EN 14024.

	<b>KP</b> <b>KOMPOZİT PANEL TAŞIYICI SİSTEMİ</b> COMPOSITE PANEL CARRIER SYSTEM	<b>ÜRÜN TEKNİK ÖZELLİKLERİ</b> PRODUCT'S TECHNICAL FEATURES
--	---	--

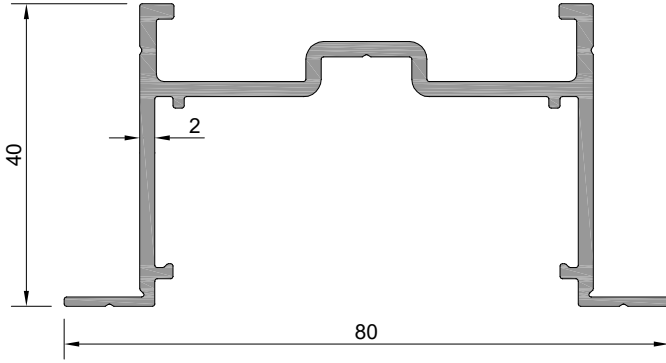
No. Nr.	PROFİL KESİTİ PROFILE VIEW	PROFİL NO PROFILE NO	PROFİL AÇIKLAMASI PROFILE DESCRIPTION	BAĞLANTI PARÇALARI CORNER CLEATS	gr/m	STATİK STATIC			
						Ix cm <sup>4</sup>	Iy cm <sup>4</sup>	Wx cm <sup>3</sup>	Wy cm <sup>3</sup>
11		<b>KP0210</b> ( 55.5 - 53 ) ( 3 mm )	<b>TAŞIYICI ADAPTÖR PROFİL</b> MULLION ADAPTER PROFILE	<b>KP0209</b>	<b>144</b>				
12		<b>KP0211</b> ( 39 - 9.1 ) ( 15 mm )	<b>H PROFİL</b> H PROFILE		<b>249</b>				
13		<b>KP0301</b> ( 60 - 34.8 )	<b>TAŞIYICI ADAPTÖR PROFİL</b> MULLION ADAPTER PROFILE	<b>KP0101</b>	<b>706</b>				
14									
15									
16									
17									
18									
19									
20									

Profil değerleri teoriktir. Ağırlık olarak testimde yapılan tartım geçerlidir.  
 Profil imalatları TS EN 12020-2 ve TS EN 755-9 toleransı,  
 Moment değerleri EN 14024'e göre hesaplanmıştır.

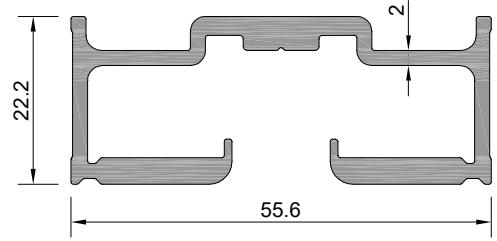
Profile values are theoretical pre-shipment weight will be valid.  
 The tolerances of Profile manufacturing are calculated according to EN 12020-2  
 and TS EN 755-9; moment values are calculated according to EN 14024.

**KP**  
**KOMPOZİT PANEL TAŞIYICI SİSTEMİ**  
COMPOSITE PANEL CARRIER SYSTEM

ÜRÜN TEKNİK ÖZELLİKLERİ  
PRODUCT'S TECHNICAL FEATURES

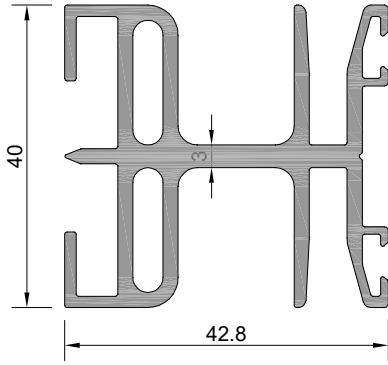


Profil No: KP0101  
Ağırlık : 914 gr/m



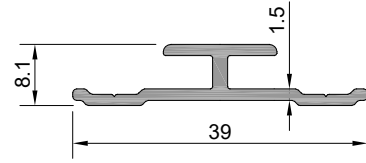
Profil No: KP0201  
Ağırlık : 998 gr/m

KP0201-a	20 mm	100 adet/pcs	6x12 mm setiskur vida
----------	-------	--------------	-----------------------

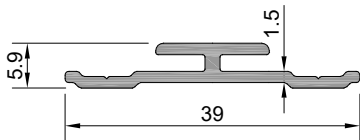


Profil No: KP0202  
Ağırlık : 1294 gr/m

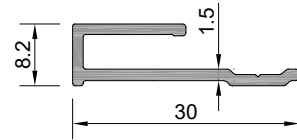
KP0202-a	8 mm	100 adet/pcs	KC0413 epdm
----------	------	--------------	-------------



Profil No: KP0203  
Ağırlık : 245 gr/m



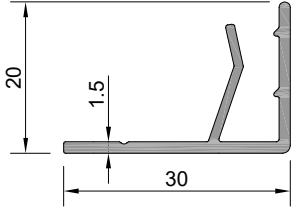
Profil No: KP0204  
Ağırlık : 233 gr/m



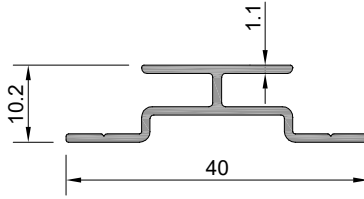
Profil No: KP0205  
Ağırlık : 201 gr/m

**KP**  
**KOMPOZİT PANEL TAŞIYICI SİSTEMİ**  
COMPOSITE PANEL CARRIER SYSTEM

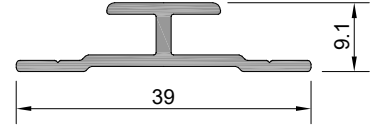
ÜRÜN TEKNİK ÖZELLİKLERİ  
PRODUCT'S TECHNICAL FEATURES



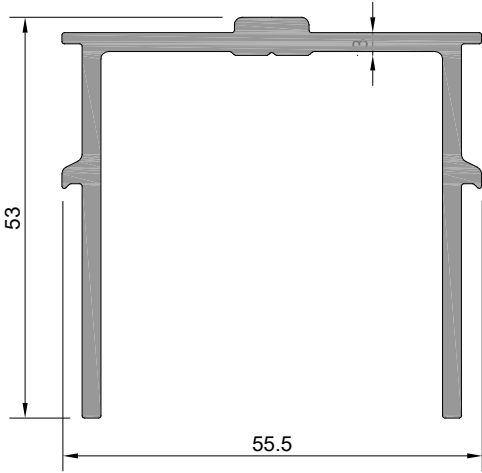
Profil No : KP0206  
Ağırlık : 251 gr/m



Profil No : KP0207  
Ağırlık : 210 gr/m

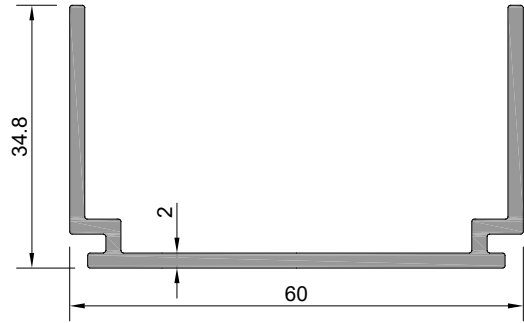


Profil No : KP0211  
Ağırlık : 249 gr/m



Profil No : KP0208  
Ağırlık : 1125 gr/m

KP0208-a	40 mm	100 adet/pcs	8 mm boru profil 6x12 mm setiskur vida
----------	-------	--------------	---

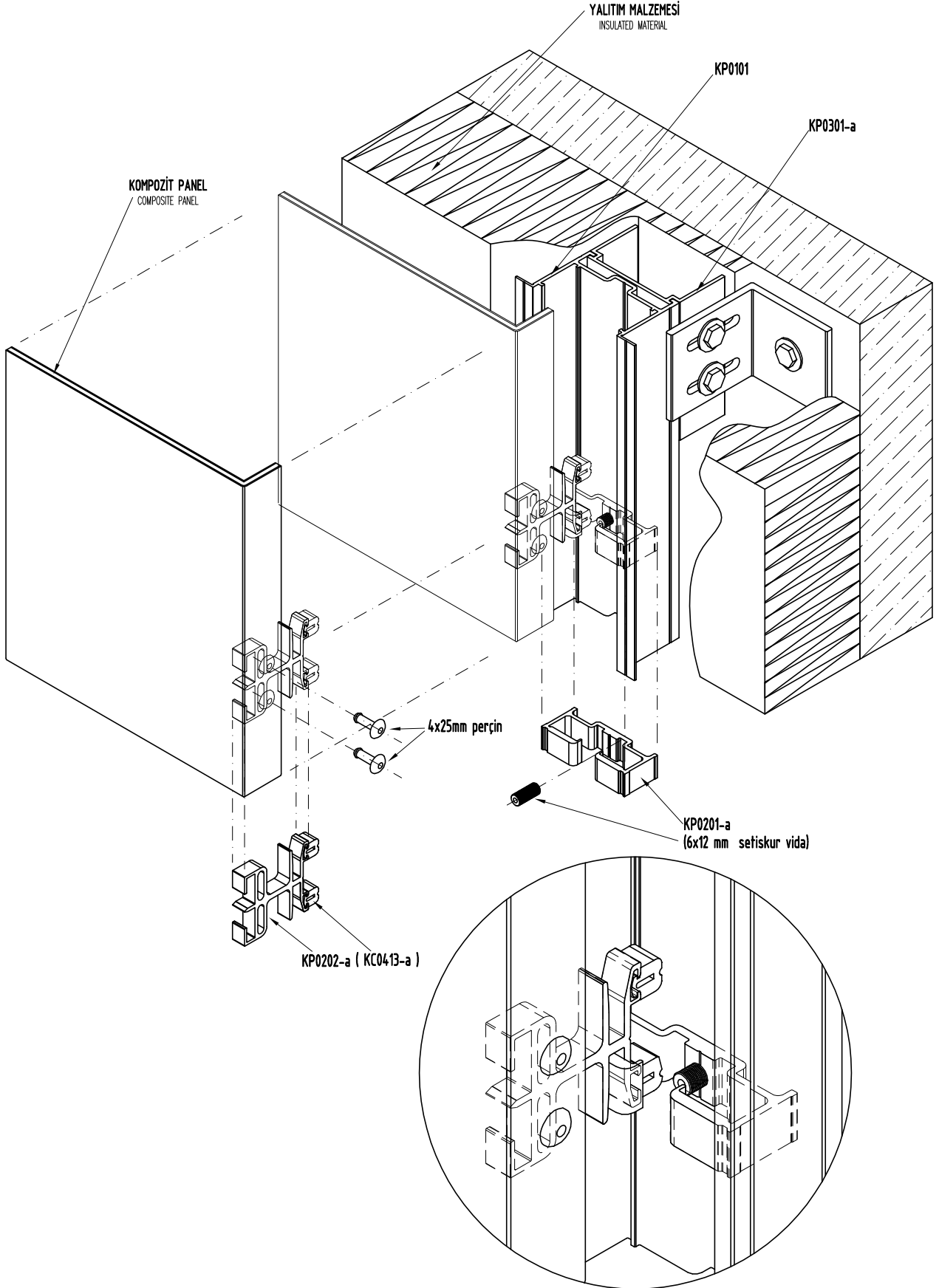


Profil No : KP0301  
Ağırlık : 706 gr/m

KP0301-a	80 mm	100 adet/pcs
----------	-------	--------------

**KP**  
**KOMPOZİT PANEL TAŞIYICI SİSTEMİ**  
COMPOSITE PANEL CARRIER SYSTEM

**KOMPOZİT KLİPSLİ TAŞIYICI SİSTEM**  
COMPOSITE CLIP CARRIER SYSTEM



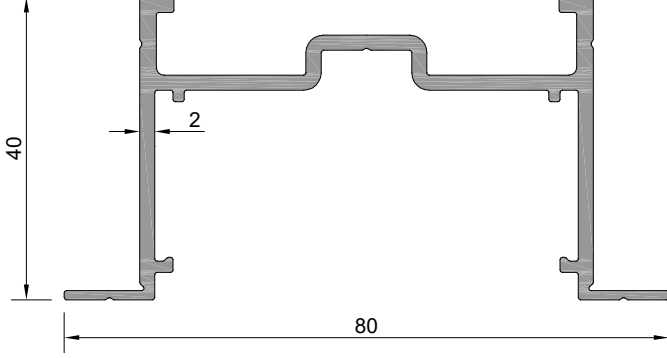
Profil değerleri teoriktir. Ağırlık olarak testimde yapılan tartım geçerlidir.  
Profil imalatları TS EN 12020-2 ve TS EN 755-9 toleransı,  
Moment değerleri EN 14024'e göre hesaplanmıştır.

Profile values are theoretical pre-shipment weight will be valid.  
The tolerances of Profile manufacturing are calculated according to EN 12020-2  
and TS EN 755-9; moment values are calculated according to EN 14024.

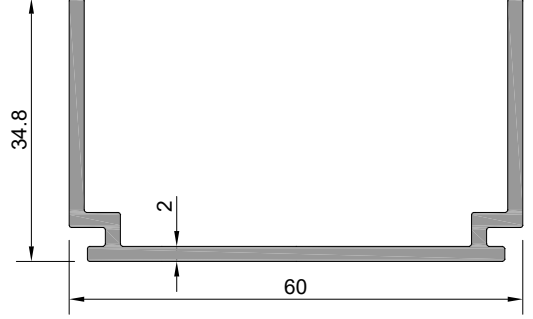
KP

**KOMPOZİT PANEL TAŞIYICI SİSTEMİ**  
COMPOSITE PANEL CARRIER SYSTEM

ÜRÜN TEKNİK ÖZELLİKLERİ  
PRODUCT'S TECHNICAL FEATURES

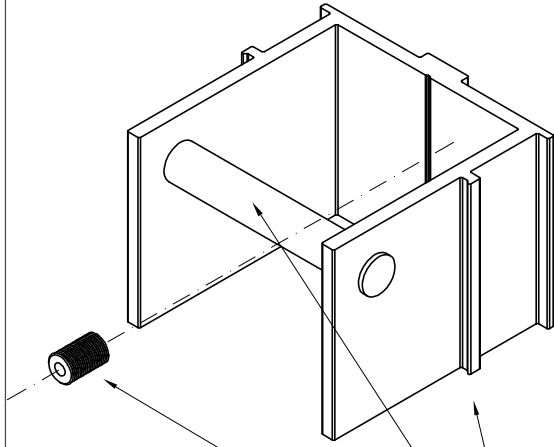


Profil No: KP0101  
Ağırlık : 914 gr/m

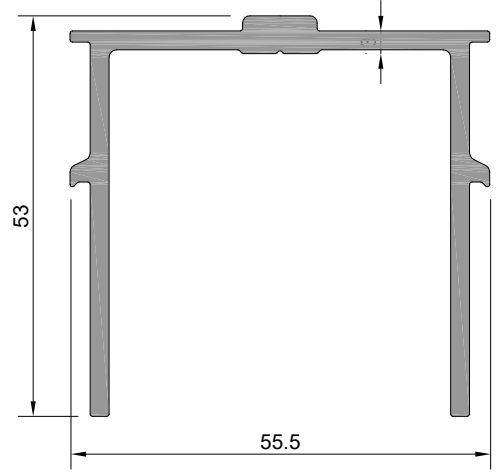


Profil No: KP0301  
Ağırlık : 706 gr/m

KP0301-a	80 mm	100 adet/pcs
----------	-------	--------------



KP0208-a  
(8 mm boru profil)  
(6x12 mm setiskur vida)



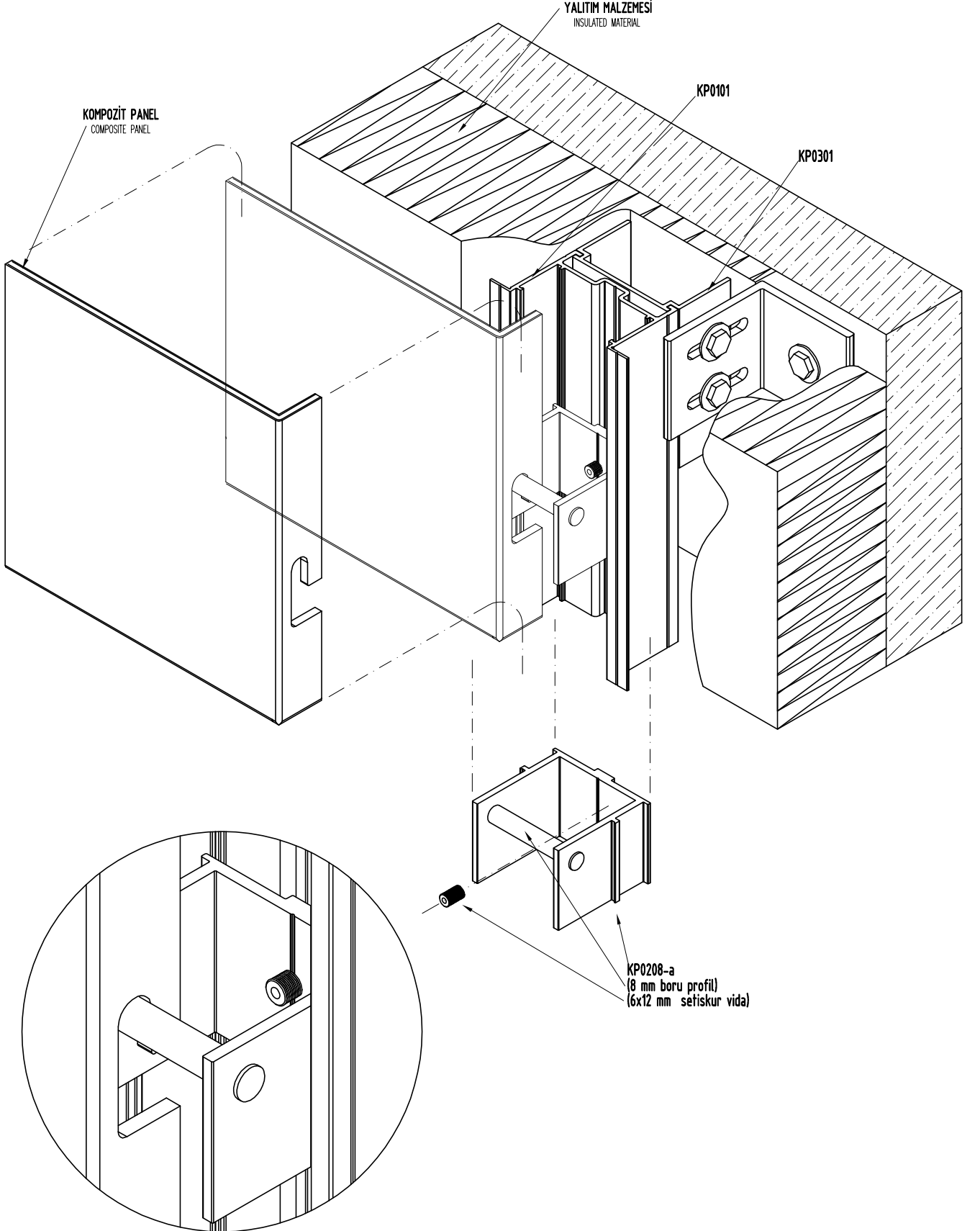
Profil No: KP0208  
Ağırlık : 1125 gr/m

KP0208-a	40 mm	100 adet/pcs	8 mm boru profil 6x12 mm setiskur vida
----------	-------	--------------	---

KP

KOMPOZİT PANEL TAŞIYICI SİSTEMİ  
COMPOSITE PANEL CARRIER SYSTEM

KOMPOZİT KERTMELİ TAŞIYICI SİSTEM  
COMPOSITE NOTCHED CARRIER SYSTEM



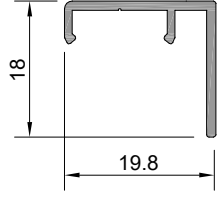
Profil değerleri teoriktir. Ağırlık olarak testimde yapılan tartım geçerlidir.  
Profil imalatları TS EN 12020-2 ve TS EN 755-9 toleransı,  
Moment değerleri EN 14024'e göre hesaplanmıştır.

Profile values are theoretical pre-shipment weight will be valid.  
The tolerances of Profile manufacturing are calculated according to EN 12020-2  
and TS EN 755-9; moment values are calculated according to EN 14024.



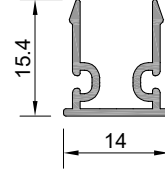
**KP**  
**KOMPOZİT PANEL TAŞIYICI SİSTEMİ**  
COMPOSITE PANEL CARRIER SYSTEM

ÜRÜN TEKNİK ÖZELLİKLERİ  
PRODUCT'S TECHNICAL FEATURES

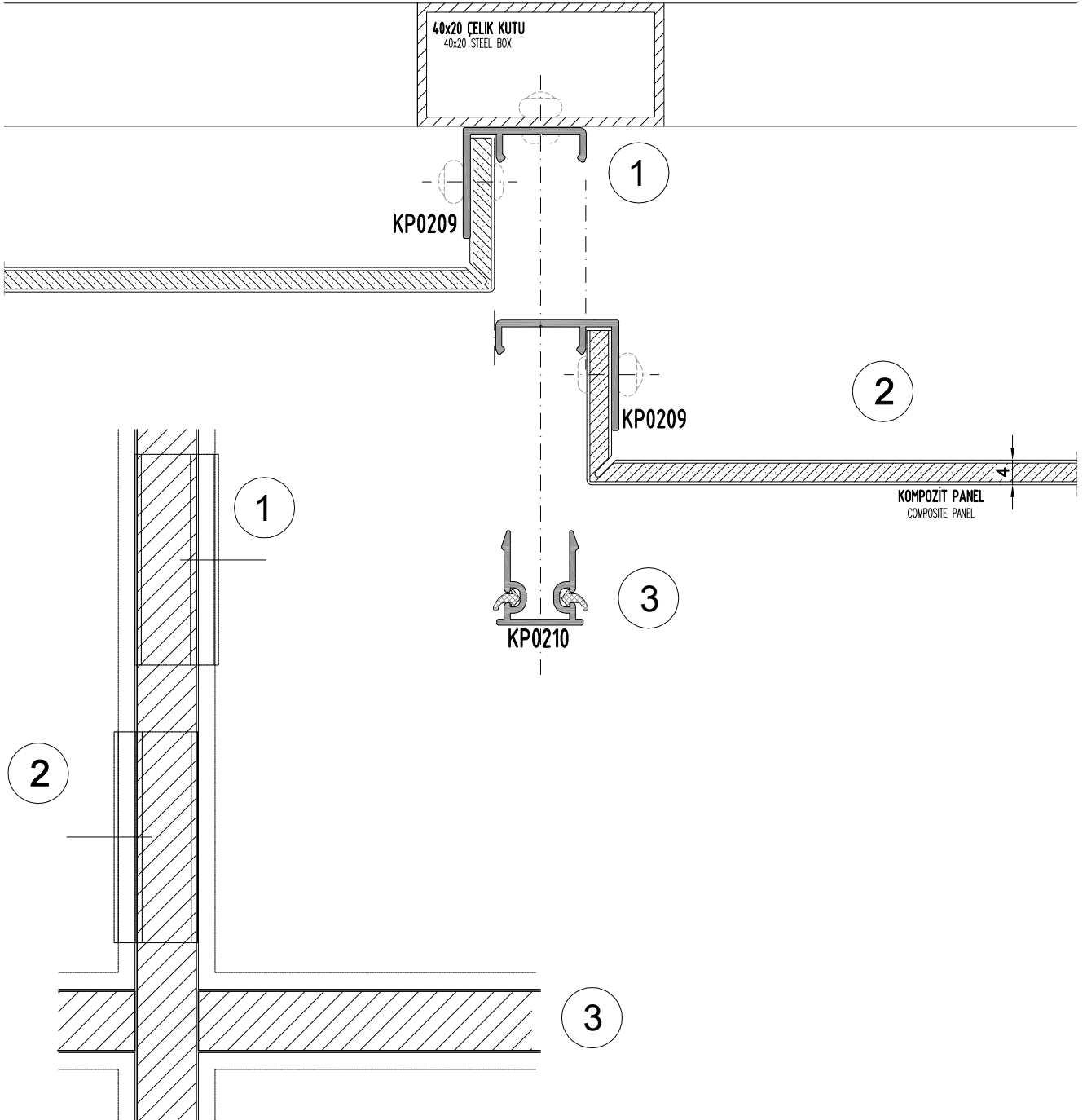


Profil No: KP0209  
Ağırlık : 143 gr/m

KP0209-a 50 mm 100 adet/pcs

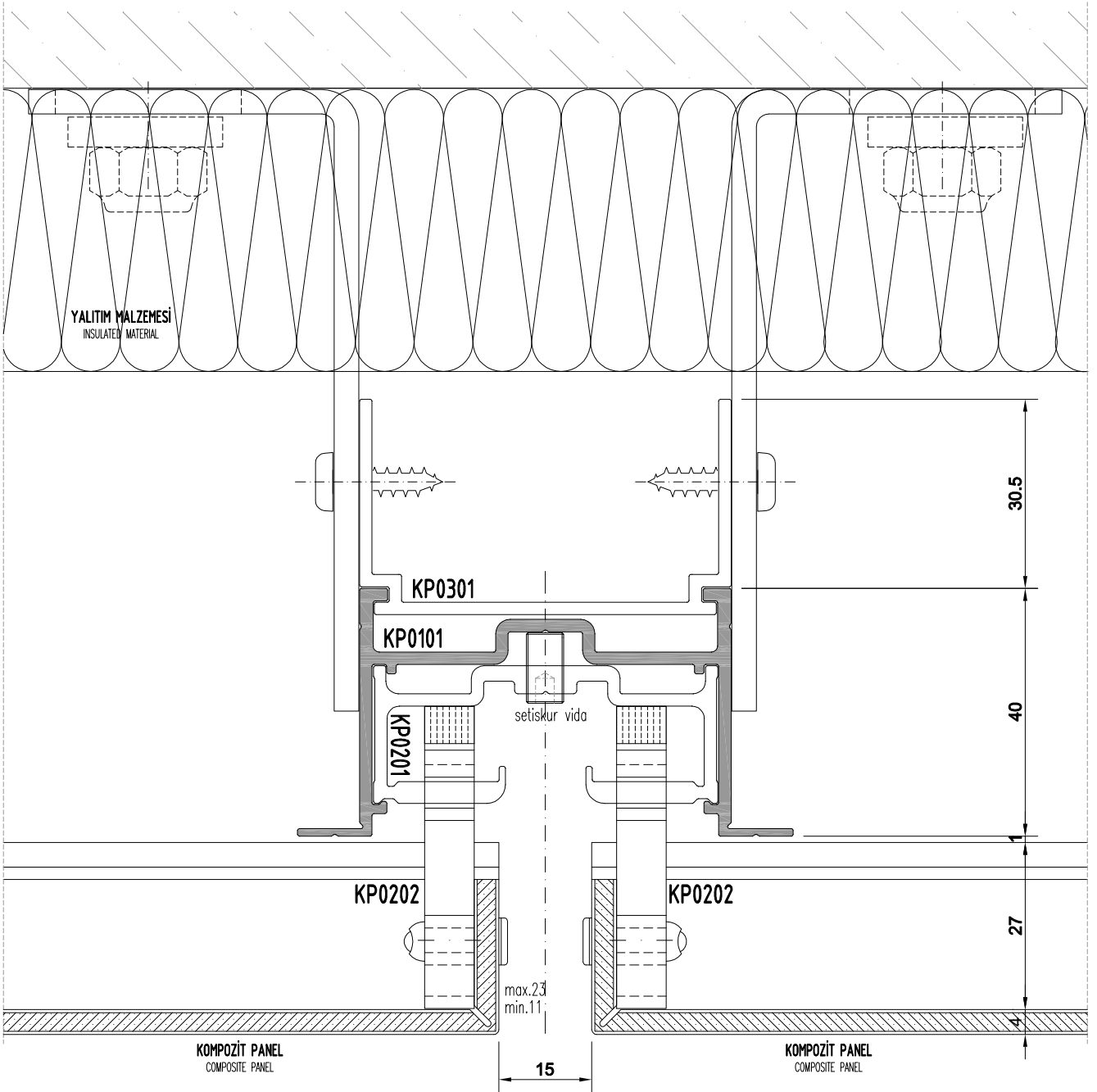
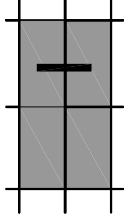


Profil No: KP0210  
Ağırlık : 144 gr/m



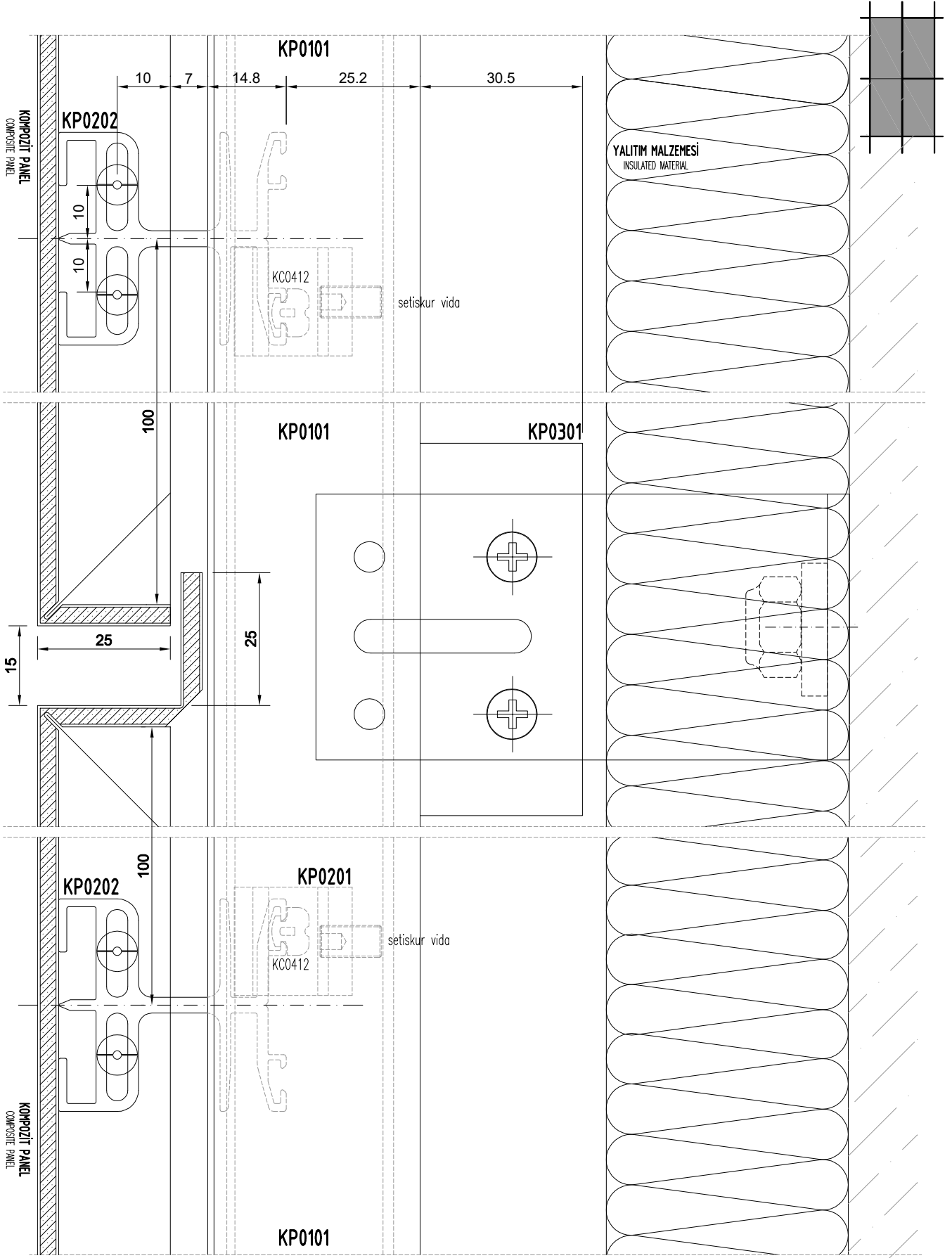
**KP**  
**KOMPOZİT PANEL TAŞIYICI SİSTEMİ**  
COMPOSITE PANEL CARRIER SYSTEM

**KOMPOZİT - KOMPOZİT**  
COMPOSITE-COMPOSITE



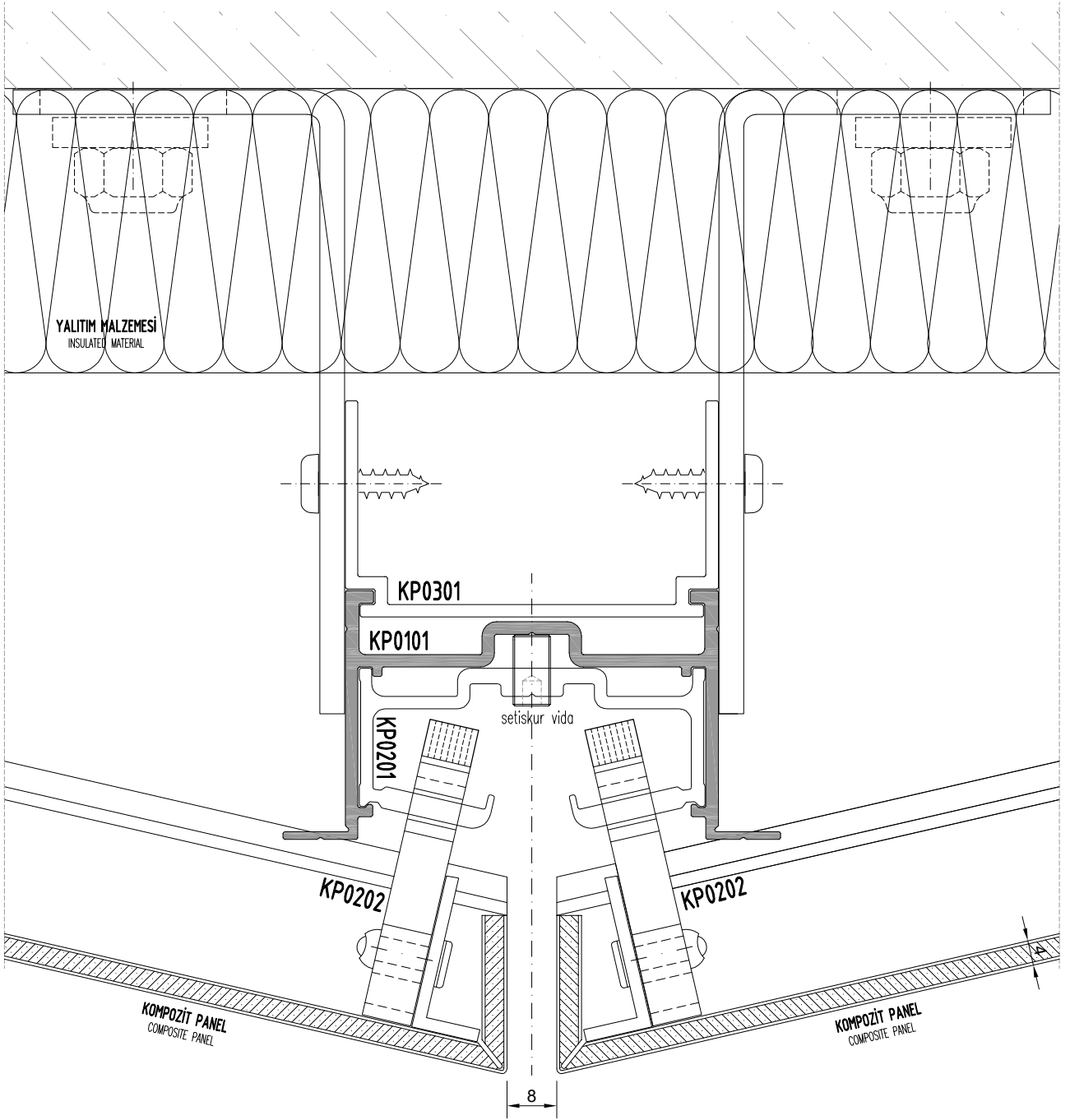
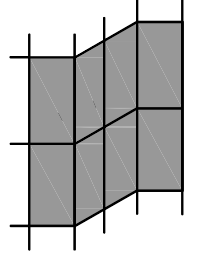
**KP**  
**KOMPOZİT PANEL TAŞIYICI SİSTEMİ**  
COMPOSITE PANEL CARRIER SYSTEM

**KOMPOZİT - KOMPOZİT**  
COMPOSITE-COMPOSITE



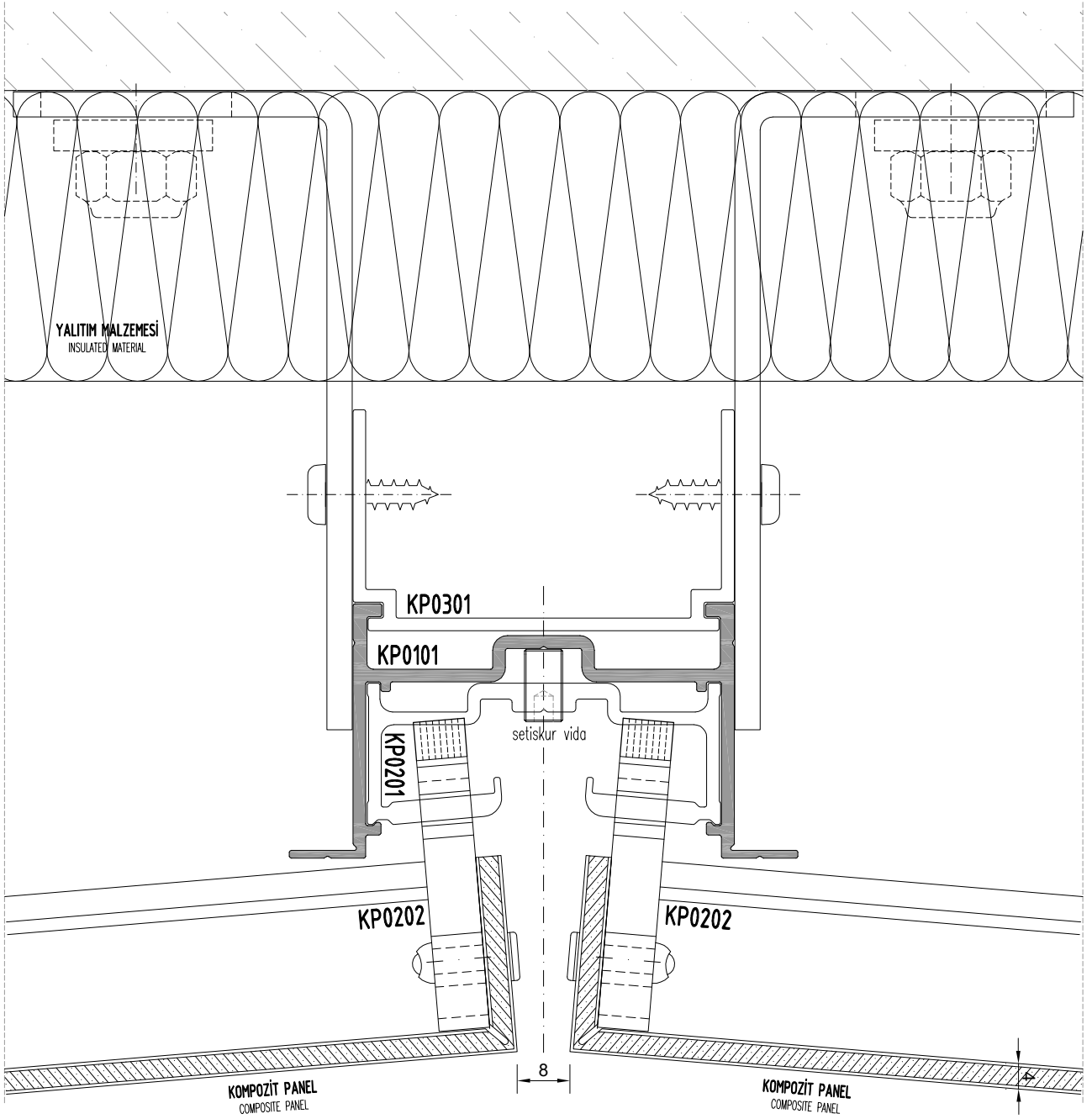
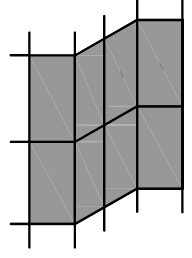
**KP**  
**KOMPOZİT PANEL TAŞIYICI SİSTEMİ**  
COMPOSITE PANEL CARRIER SYSTEM

**KÖŞE DETAY**  
CORNER DETAIL



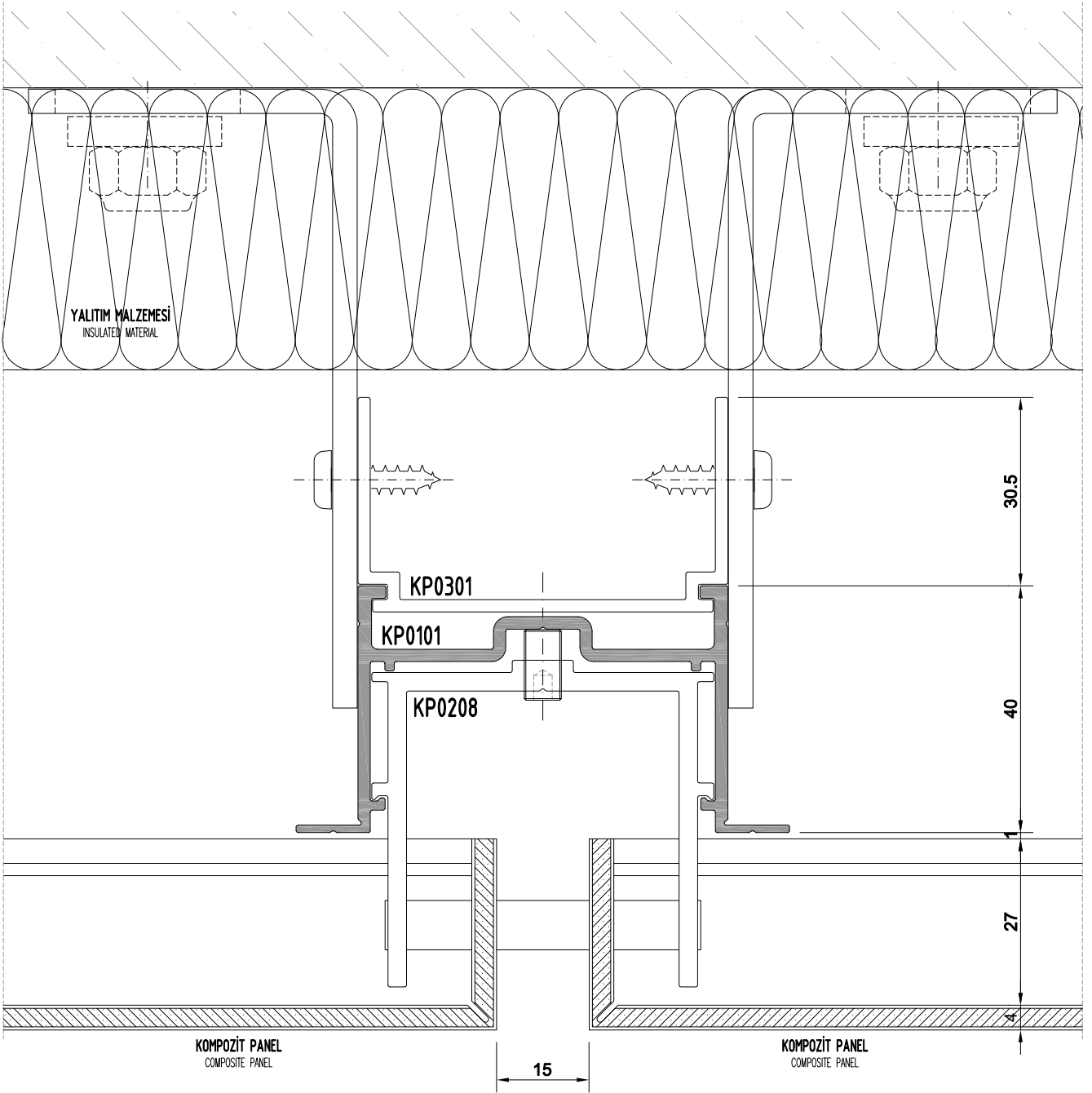
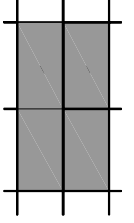
**KP**  
**KOMPOZİT PANEL TAŞIYICI SİSTEMİ**  
COMPOSITE PANEL CARRIER SYSTEM

**KÖŞE DETAY**  
CORNER DETAIL



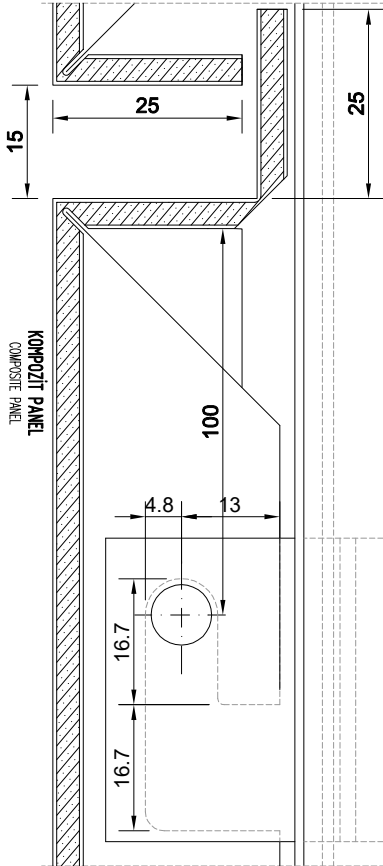
**KP**  
**KOMPOZİT PANEL TAŞIYICI SİSTEMİ**  
COMPOSITE PANEL CARRIER SYSTEM

**KOMPOZİT - KOMPOZİT**  
COMPOSITE-COMPOSITE

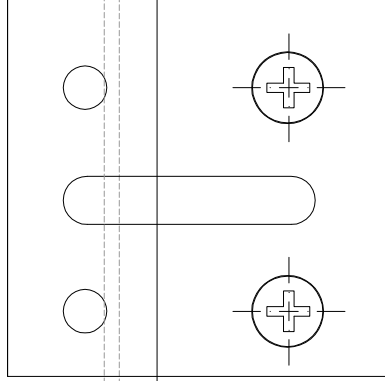


**KP**  
**KOMPOZİT PANEL TAŞIYICI SİSTEMİ**  
COMPOSITE PANEL CARRIER SYSTEM

**KOMPOZİT - KOMPOZİT**  
COMPOSITE-COMPOSITE



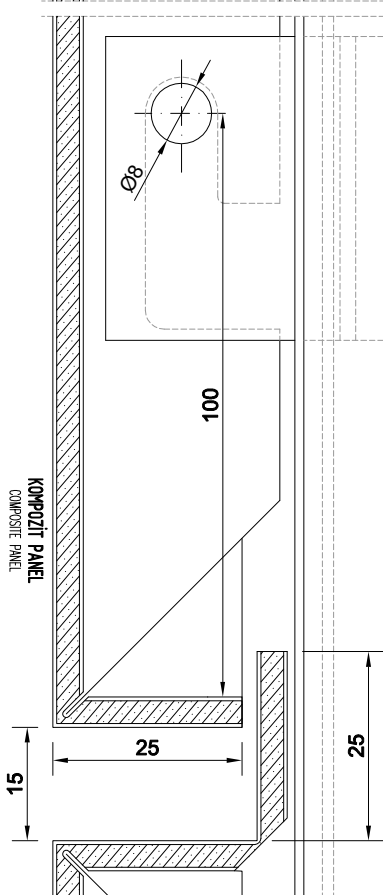
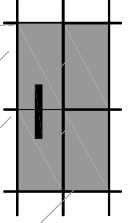
KP0101



KP0208

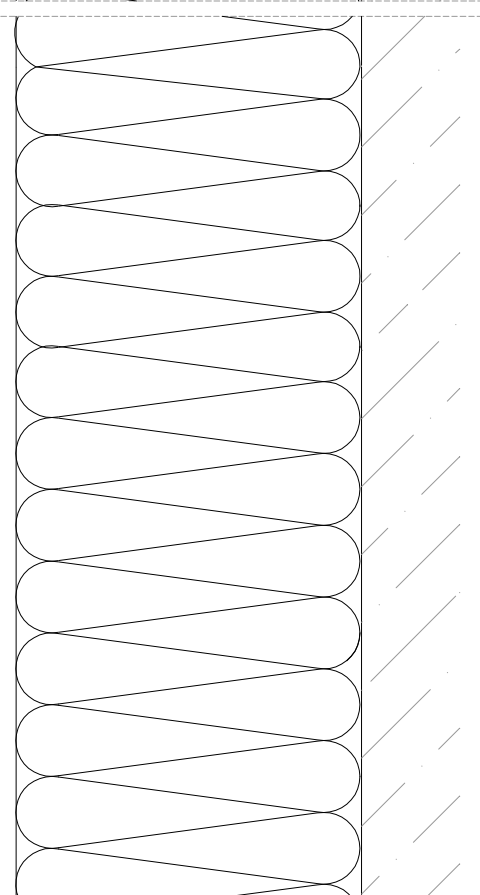


YALITIM MALZEMESİ  
INSULATED MATERIAL



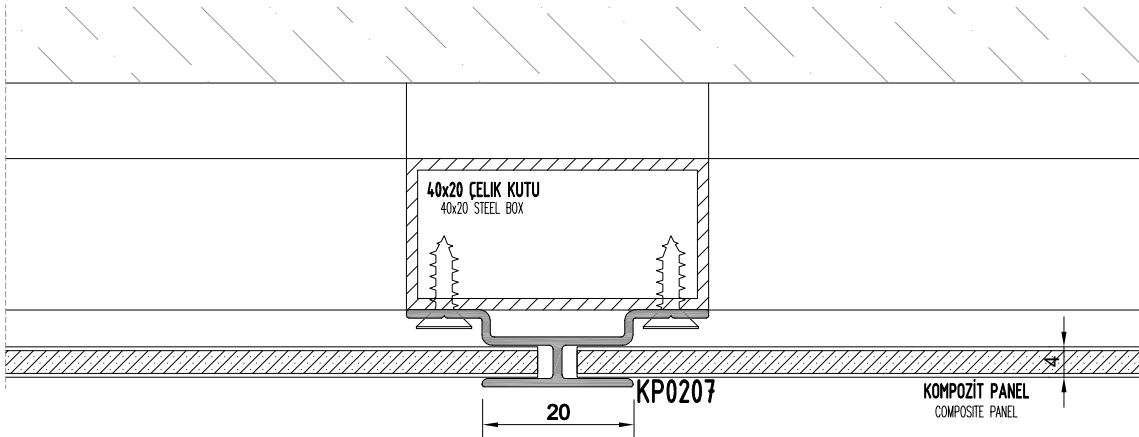
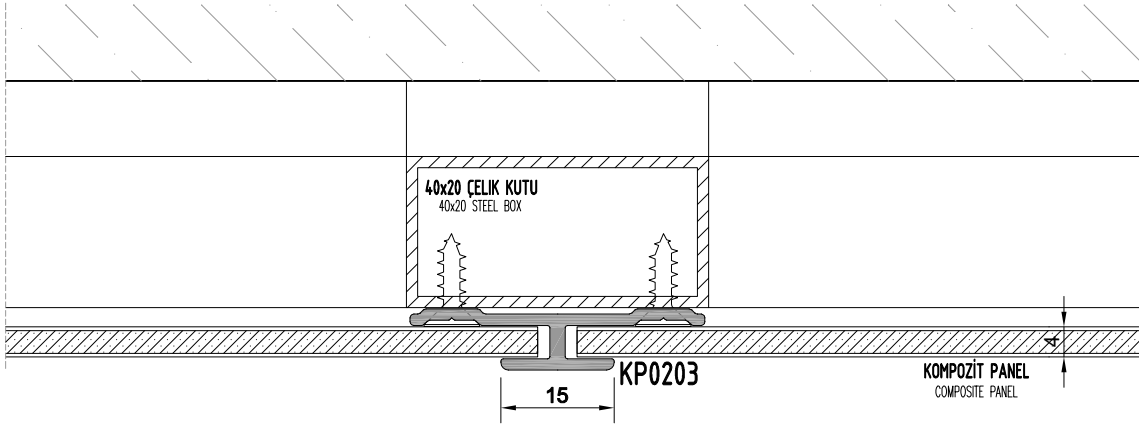
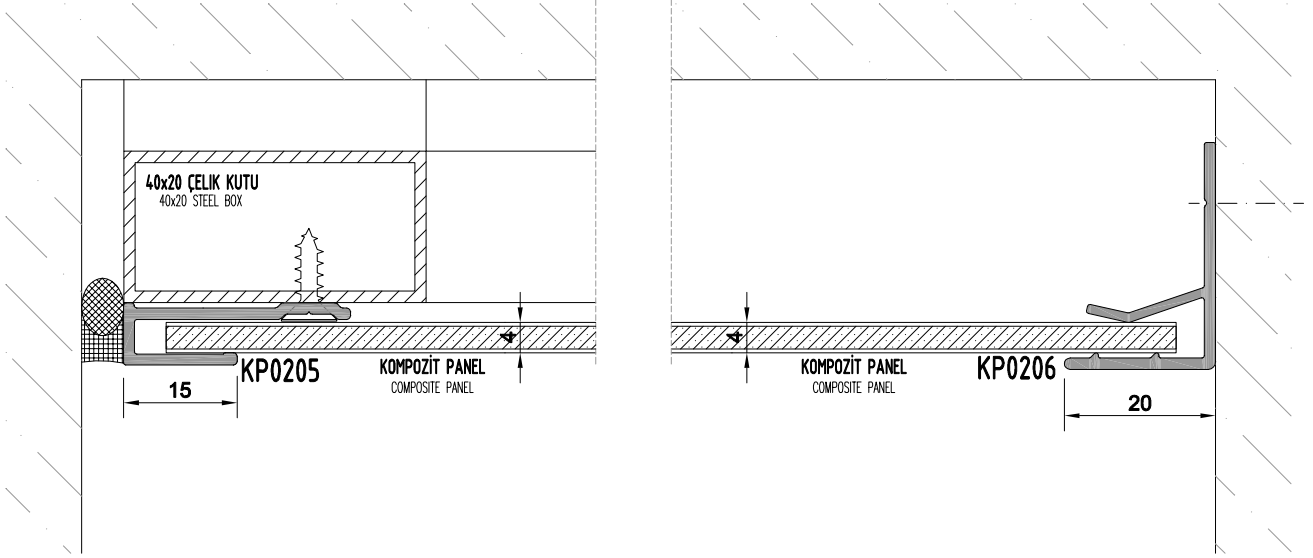
KP0101

KP0208



**KP**  
**KOMPOZİT PANEL TAŞIYICI SİSTEMİ**  
COMPOSITE PANEL CARRIER SYSTEM

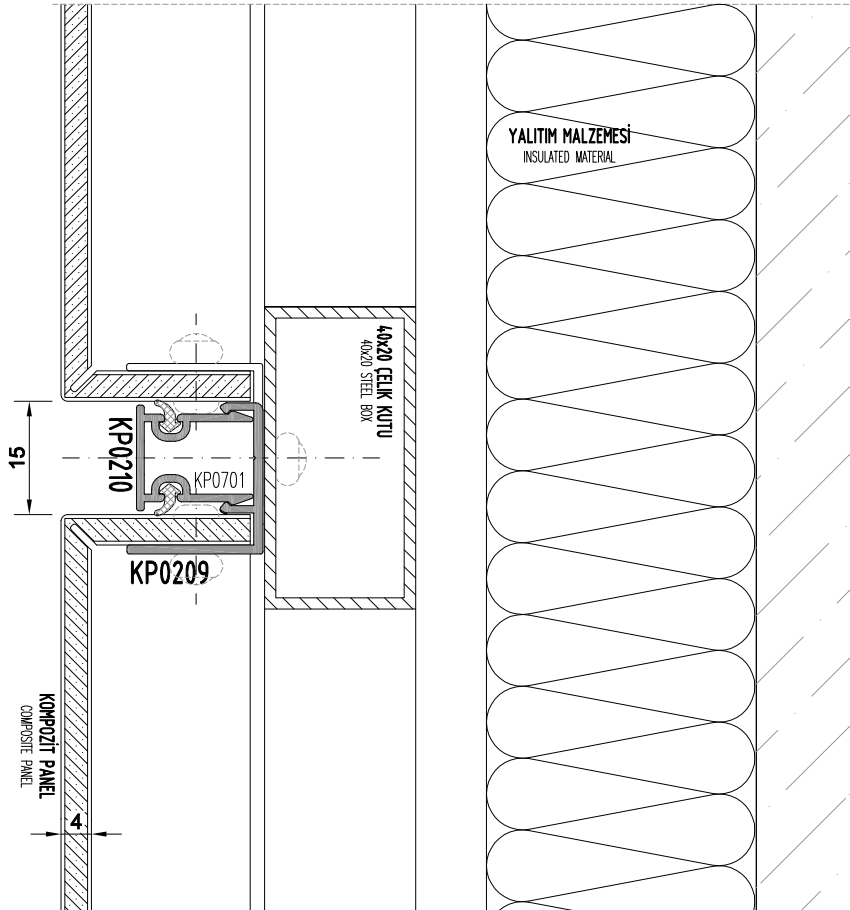
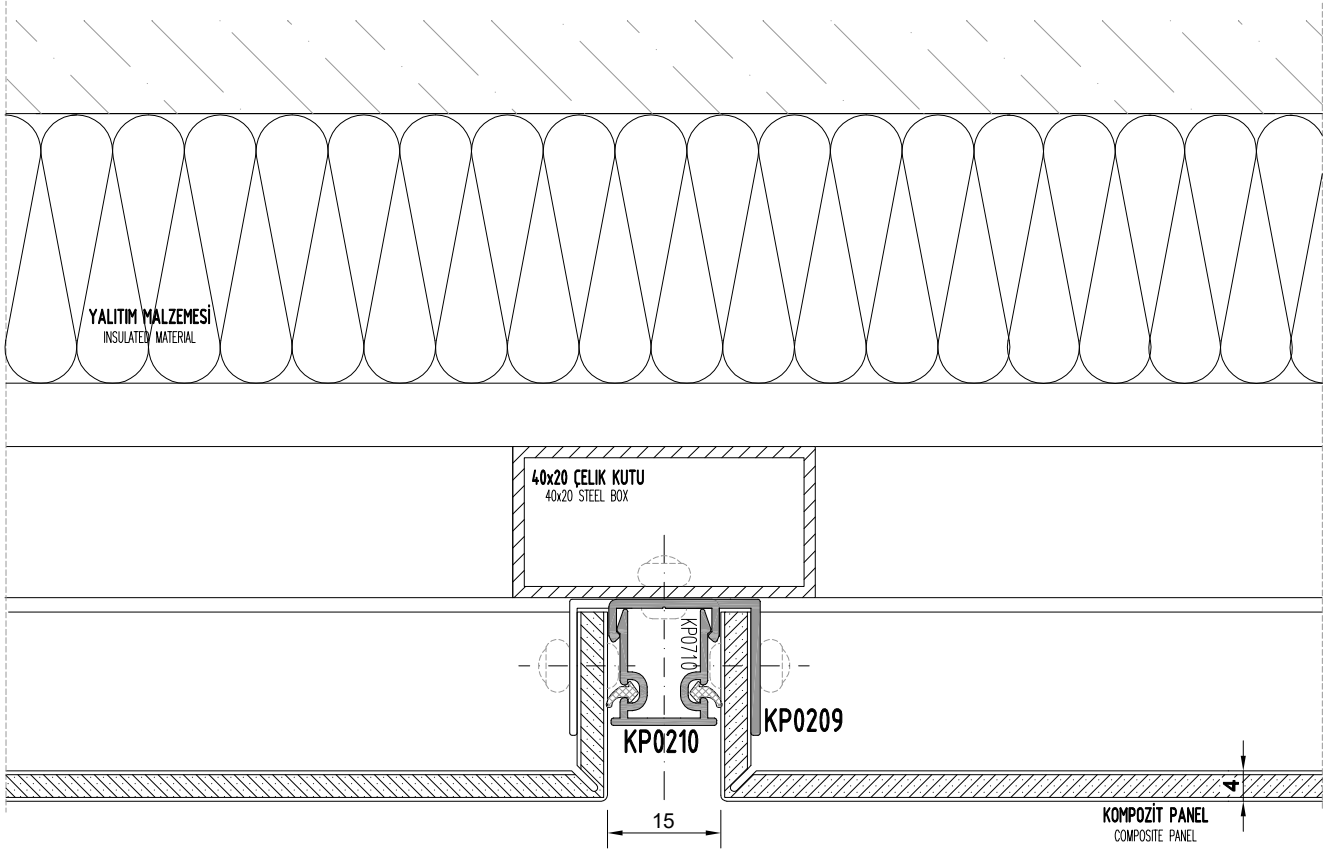
**YAN BİTİM VE SABİT DETAY**  
WALL CONNECTION AND FIXED DETAIL



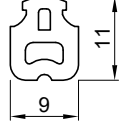
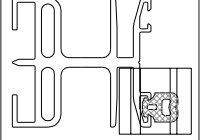
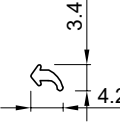
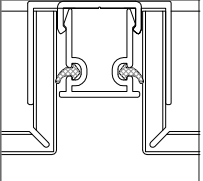


**KP**  
**KOMPOZİT PANEL TAŞIYICI SİSTEMİ**  
COMPOSITE PANEL CARRIER SYSTEM

**YAN BİTİM VE SABİT DETAY**  
WALL CONNECTION AND FIXED DETAIL



**KP****KOMPOZİT PANEL TAŞIYICI SİSTEMİ**  
COMPOSITE PANEL CARRIER SYSTEM**Fitil listesi**  
Gasket list

kod code	şekil drawing	tanım description	teorik ağırlık theoretical weight gr / m	paket ağırlığı package weight kg / package	paket metraji in one package metre / package	kullanım yeri aplication
KC0413		Taşıyıcı ön fitili Mullion-transom gasket front	80 gr/m	15 kg	187,5 m	
KP0701		Profil iç fitil Profile gasket inside	7.50 gr/m	15 kg	2000 m	

**KP**  
**KOMPOZİT PANEL TAŞIYICI SİSTEMİ**  
COMPOSITE PANEL CARRIER SYSTEM

**İMALAT ŞEMASI**  
PRODUCTION PLAN

